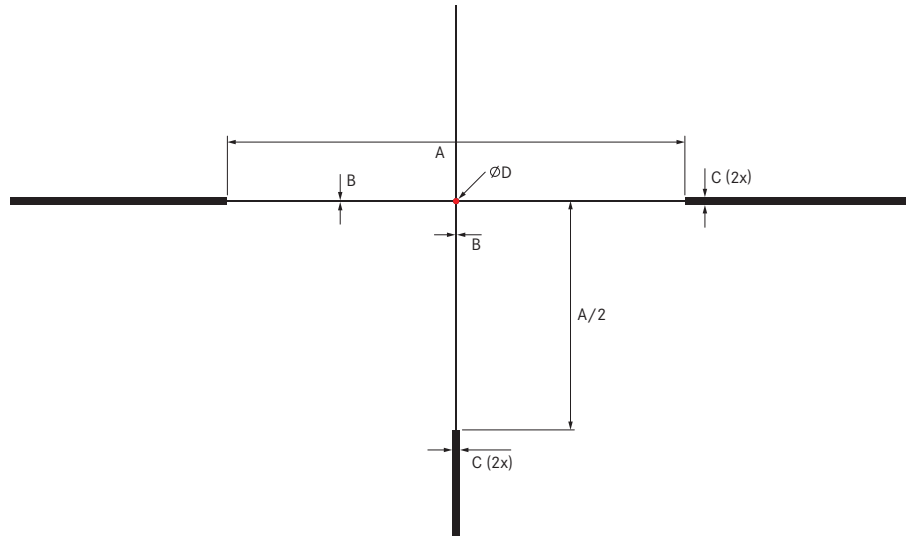
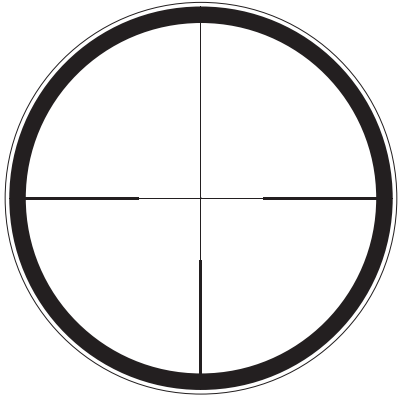




# LEICA **AMPLUS 6** | ABSEHEN L-4a (Mil)

Absehen und Deckungsmaße.



Absehen L-4a (Mil)	Amplus 6	cm / 100 m	Mil	cm / 100 m	MoA	inch / 100 yds
Vergrößerung	1 – 6 x	10-fach	maximal	maximal	maximal	10-fach
Balkenabstand	A	140,0	24,0	240,0	82,76	50,40
Balkenabstand	A/2	70,0	12,0	120,0	41,38	25,20
Fadendeckung	B	0,8	0,14	1,4	0,48	0,29
Balkendeckung	C	4,0	0,7	7,0	2,41	1,44
Leuchtpunkt (Durchmesser)	D	0,6	0,1	1,0	0,34	0,22

Absehen L-4a (Mil)	Amplus 6	cm / 100 m	Mil	cm / 100 m	MoA	inch / 100 yds
Vergrößerung	2.5 – 15 x	10-fach	maximal	maximal	maximal	10-fach
Balkenabstand	A	142,5	9,5	95,0	32,76	51,30
Balkenabstand	A/2	70,5	4,7	47,0	16,21	25,38
Fadendeckung	B	0,9	0,06	0,6	0,21	0,32
Balkendeckung	C	4,0	0,27	2,7	0,93	1,44
Leuchtpunkt (Durchmesser)	D	0,6	0,04	0,4	0,14	0,22

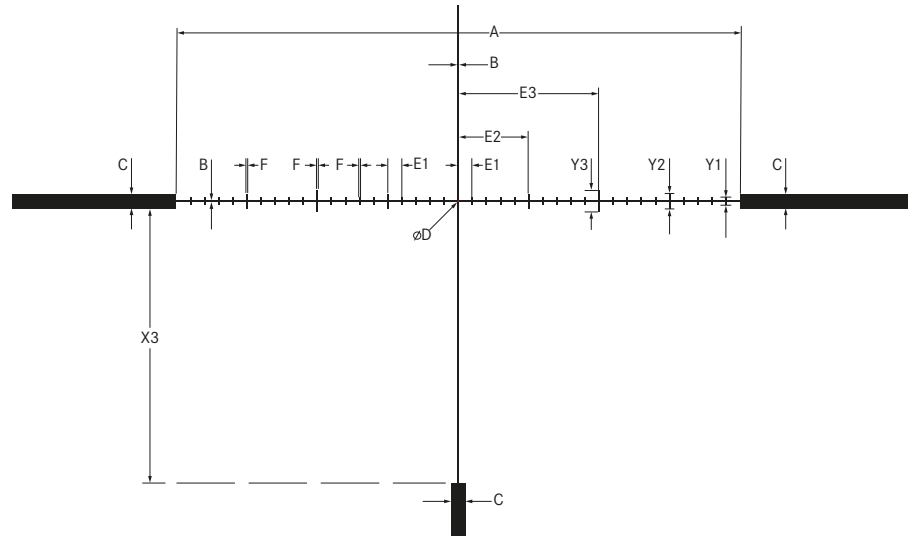
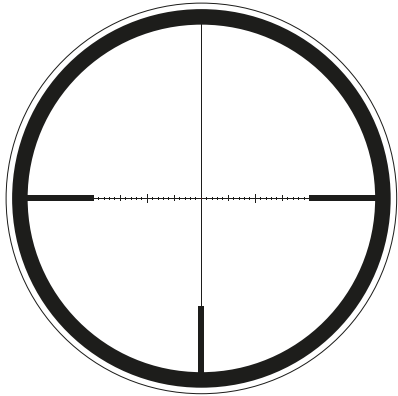
Absehen L-4a (Mil)	Amplus 6	cm / 100 m	Mil	cm / 100 m	MoA	inch / 100 yds
Vergrößerung	3 – 18 x	9-fach	maximal	maximal	maximal	9-fach
Balkenabstand	A	140,0	7,0	70,0	24,0	50,40
Balkenabstand	A/2	70,0	3,5	35,0	12,0	25,20
Fadendeckung	B	0,5	0,025	0,25	0,09	0,18
Balkendeckung	C	2,5	0,125	1,25	0,43	0,9
Leuchtpunkt (Durchmesser)	D	0,5	0,025	0,25	0,09	0,18

Fortsetzung auf Seite 2



# LEICA **AMPLUS 6** | ABSEHEN L-4w (MoA)

Absehen und Deckungsmaße.



Absehen L-4w (MoA)	Amplus 6	cm / 100 m	Mil	cm / 100 m	MoA	inch / 100 yds
Vergrößerung	2.5 - 15 x	10-fach	maximal	maximal	maximal	10-fach
Balkenabstand	A	174,0	11,60	116,0	40,0	156,6
Fadendeckung	B	0,53	0,04	0,35	0,12	0,48
Balkendeckung	C	4,35	0,29	2,9	1,0	3,92
Leuchtpunkt (Durchmesser)	D	0,53	0,04	0,35	0,12	0,48
Fadenabstand	E1	4,35	0,29	2,9	1,0	3,92
Fadenabstand	E2	21,75	1,45	14,5	5,0	19,58
Fadenabstand	E3	43,5	2,90	29,0	10,0	39,15
Fadendeckung	F	0,53	0,04	0,35	0,12	0,48
Fadenhöhe	Y1	2,17	0,15	1,45	0,5	1,95
Fadenhöhe	Y2	4,35	0,29	2,9	1,0	3,92
Fadenhöhe	Y3	6,53	0,44	4,35	1,5	5,88
Fadenabstand	X3	87,0	5,8	58,0	20,0	78,3

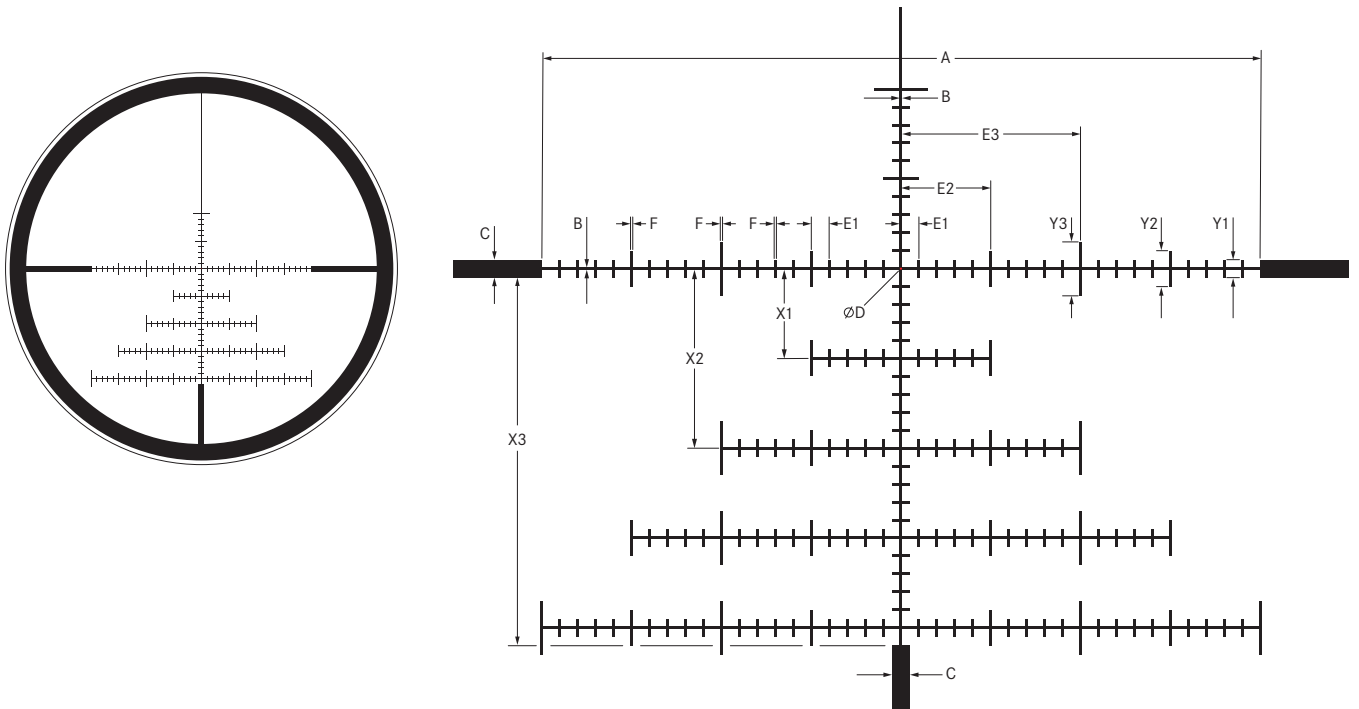
Absehen L-4w (MoA)	Amplus 6	cm / 100 m	Mil	cm / 100 m	MoA	inch / 100 yds
Vergrößerung	3 - 18 x	9-fach	maximal	maximal	maximal	9-fach
Balkenabstand	A	232,0	11,60	116,0	40,0	83,5
Fadendeckung	B	0,8	0,04	0,4	0,125	0,22
Balkendeckung	C	5,8	0,29	2,9	1,0	1,57
Leuchtpunkt (Durchmesser)	D	0,8	0,04	0,4	0,125	0,22
Fadenabstand	E1	5,8	0,29	2,9	1,0	1,57
Fadenabstand	E2	29,0	1,45	14,5	5,0	7,83
Fadenabstand	E3	58,0	2,90	29,0	10,0	15,66
Fadendeckung	F	0,8	0,04	0,4	0,125	0,22
Fadenhöhe	Y1	2,9	0,15	1,45	0,5	0,11
Fadenhöhe	Y2	5,9	0,29	2,9	1,0	0,21
Fadenhöhe	Y3	8,7	0,44	4,35	1,5	0,32
Fadenabstand	X3	116,0	5,8	58,0	20,0	4,18

Fortsetzung auf Seite 3



# LEICA **AMPLUS 6** | ABSEHEN L-BALLISTIK (MoA)

Absehen und Deckungsmaße.



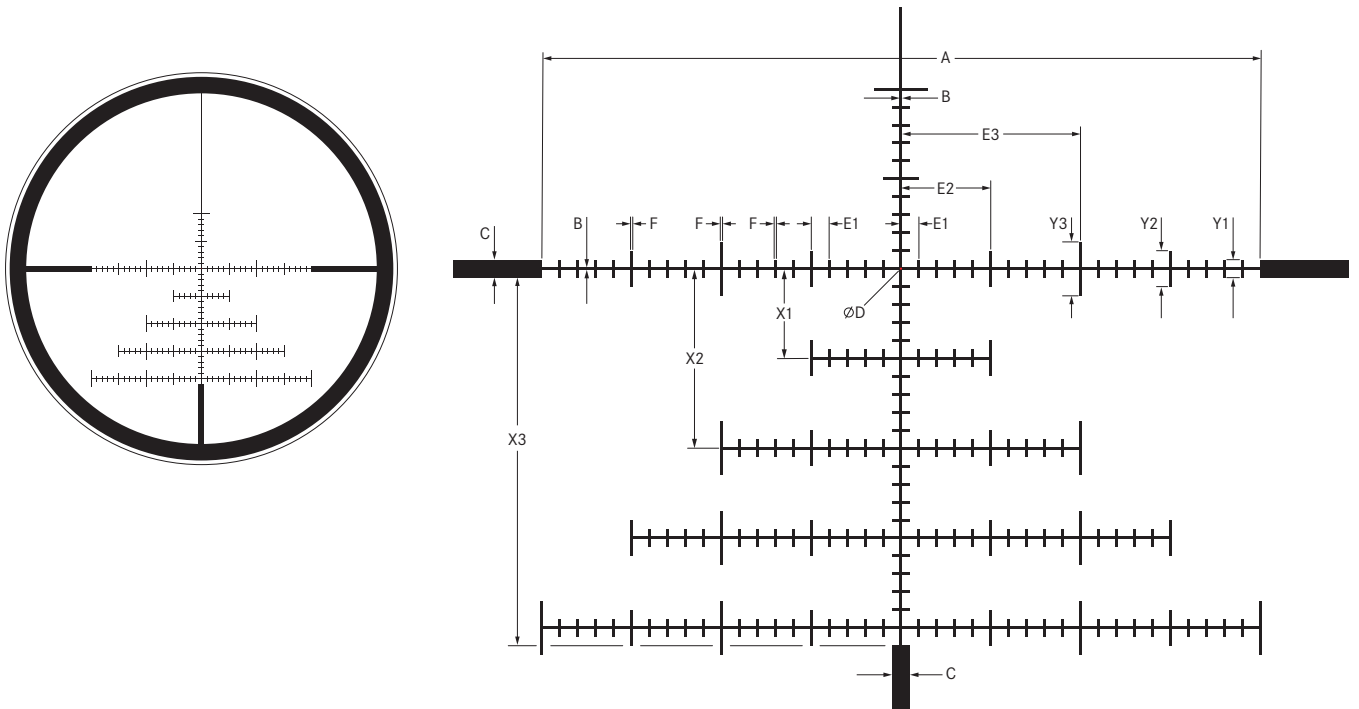
Absehen L-Ballistik (MoA)	Amplus 6	cm / 100 m	Mil	cm / 100 m	MoA	inch / 100 yds
Vergrößerung	2.5 - 15 x	10-fach	maximal	maximal	maximal	10-fach
Balkenabstand	A	174,0	11,60	116,0	40,0	62,64
Fadendeckung	B	0,6	0,04	0,4	0,125	0,22
Balkendeckung	C	4,35	0,29	2,9	1,0	1,57
Leuchtpunkt (Durchmesser)	D	0,6	0,04	0,4	0,125	0,22
Fadenabstand	E1	4,35	0,29	2,9	1,0	1,57
Fadenabstand	E2	21,75	1,45	14,5	5,0	7,83
Fadenabstand	E3	43,5	2,90	29,0	10,0	15,66
Fadendeckung	F	0,6	0,04	0,4	0,125	0,22
Fadenhöhe	Y1	4,35	0,29	2,9	1,0	1,57
Fadenhöhe	Y2	8,7	0,58	5,8	2,0	3,13
Fadenhöhe	Y3	13,05	0,87	8,7	3,0	4,70
Fadenabstand	X1	21,75	1,45	14,5	5,0	7,83
Fadenabstand	X2	43,5	2,90	29,0	10,0	15,66
Fadenabstand	X3	91,35	6,09	60,9	21,0	32,89

Fortsetzung auf Seite 4



# LEICA **AMPLUS 6** | ABSEHEN L-BALLISTIK (MoA)

Absehen und Deckungsmaße.



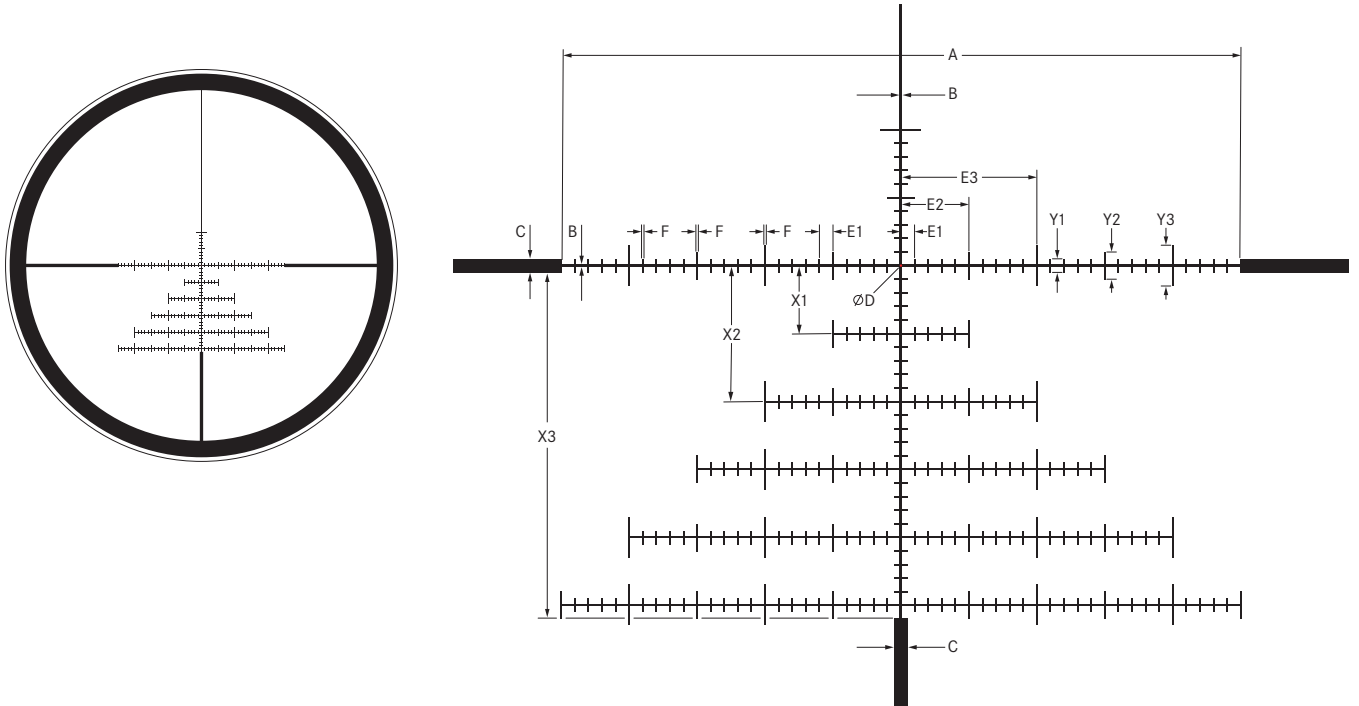
Absehen L-Ballistik (MoA)	Amplus 6	cm / 100 m	Mil	cm / 100 m	MoA	inch / 100 yds
Vergrößerung	3-18 x	9-fach	maximal	maximal	maximal	9-fach
Balkenabstand	A	232,0	11,60	116,0	40,0	83,5
Fadendeckung	B	0,8	0,04	0,4	0,125	0,3
Balkendeckung	C	5,8	0,29	2,9	1,0	2,1
Leuchtpunkt (Durchmesser)	D	0,8	0,04	0,4	0,125	0,3
Fadenabstand	E1	5,8	0,29	2,9	1,0	2,1
Fadenabstand	E2	29,0	1,45	14,5	5,0	10,4
Fadenabstand	E3	58,0	2,90	29,0	10,0	20,9
Fadendeckung	F	0,8	0,04	0,4	0,125	0,3
Fadenhöhe	Y1	5,8	0,29	2,9	1,0	2,1
Fadenhöhe	Y2	11,6	0,58	5,8	2,0	4,2
Fadenhöhe	Y3	17,4	0,87	8,7	3,0	6,3
Fadenabstand	X1	29,0	1,45	14,5	5,0	10,4
Fadenabstand	X2	58,0	2,90	29,0	10,0	20,9
Fadenabstand	X3	121,8	6,09	60,9	21,0	43,8

Fortsetzung auf Seite 5



# LEICA **AMPLUS 6** | ABSEHEN L-BALLISTIK (Mil)

Absehen und Deckungsmaße.



Absehen L-Ballistik (Mil)	Amplus 6	cm / 100 m		Mil	cm / 100 m		MoA	inch / 100 yds	
Vergrößerung	2.5 – 15x	10-fach		maximal	maximal		maximal	10-fach	
Balkenabstand	A	150,0		10,0	100,0		34,48	54,00	
Fadendeckung	B	0,4		0,025	0,25		0,09	0,14	
Balkendeckung	C	3,0		0,2	2,0		0,69	1,08	
Leuchtpunkt (Durchmesser)	D	0,6		0,04	0,4		0,14	0,22	
Fadenabstand	E1	3,0		0,2	2,0		0,69	1,08	
Fadenabstand	E2	15,0		1,0	10,0		3,45	5,40	
Fadenabstand	E3	30,0		2,0	20,0		6,90	10,80	
Fadendeckung	F	0,4		0,025	0,25		0,09	0,14	
Fadenhöhe	Y1	3,0		0,2	2,0		0,69	1,08	
Fadenhöhe	Y2	6,0		0,4	4,0		1,38	2,16	
Fadenhöhe	Y3	9,0		0,6	6,0		2,07	3,24	
Fadenabstand	X1	15,0		1,0	10,0		3,45	5,40	
Fadenabstand	X2	30,0		2,0	20,0		6,90	10,80	
Fadenabstand	X3	78,0		5,2	52,0		17,93	28,08	