



LEICA TEMPUS 2 ASPH.

Istruzioni



PREFAZIONE

Gentile cliente,

Le auguriamo di trarre la massima soddisfazione e i migliori risultati con il Suo nuovo prodotto Leica.

Per sfruttare al meglio tutte le possibilità offerte dal Suo prodotto, La invitiamo a leggere attentamente queste istruzioni prima dell'uso.

La preghiamo di utilizzare il prodotto soltanto conformemente alle presenti istruzioni. Solo così è possibile garantire un utilizzo sicuro e semplice del prodotto.

Vostra Leica Camera AG

Prima di utilizzare il nuovo prodotto, La preghiamo di leggere attentamente i capitoli “Avvertenze sulla sicurezza” e “Avvertenze importanti” per prevenire possibili danni al prodotto ed eventuali infortuni e rischi.

MATERIALE IN DOTAZIONE

La dotazione standard* include i seguenti componenti:

- Leica Tempus 2 ASPH.
- Cappuccio protettivo
- 2 viti di montaggio (T10)
- Attrezzo per estrarre il porta-batteria
- Chiave a brugola da 1,5 mm
- Certificato di collaudo
- Batteria (CR 2032)

RICAMBI/ACCESSORI

Per maggiori dettagli sui ricambi/accessori attualmente in programma, si prega di contattare il Leica Customer Care o il proprio rivenditore autorizzato Leica:

<https://leica-camera.com/it-IT/dealer-locator>

* Il materiale effettivamente in dotazione può variare in base al modello specifico.

AVVERTENZE LEGALI

AVVERTENZE LEGALI RIGUARDANTI LE PRESENTI ISTRUZIONI

COPYRIGHT

Tutti i diritti riservati.

Tutti i testi, le immagini e la grafica sono soggetti a copyright e altre forme di tutela della proprietà intellettuale. È vietato copiarli, modificarli o utilizzarli a scopi commerciali o di trasferimento.

SCHEDE TECNICHE

Alla chiusura della redazione potrebbero essersi verificati cambiamenti in termini di prodotti e prestazioni. Il produttore si riserva il diritto di apportare modifiche al tipo di costruzione o alla forma, al colore nonché all'entità della fornitura o della prestazione durante il periodo di consegna purché dette modifiche o cambiamenti siano sostenibili e ragionevoli per il cliente, in considerazione degli interessi di Leica Camera AG. Pertanto, Leica Camera AG si riserva il diritto sia a modifiche sia ad errori. Le immagini possono contenere anche accessori, equipaggiamenti speciali o altre dotazioni extra che non rientrano nella dotazione di fornitura o nel livello di servizio di serie. Alcune pagine possono anche contenere tipologie e prestazioni non disponibili in alcuni Paesi.

MARCHI E LOGHI

I marchi e i loghi utilizzati nel presente documento sono marchi di fabbrica registrati. Non è assolutamente consentito utilizzare detti marchi e loghi senza previa autorizzazione di Leica Camera AG.

DIRITTI DI LICENZA

Leica Camera AG desidera fornirvi una documentazione innovativa e informativa. Tuttavia, per motivi di creatività, vi preghiamo di comprendere che Leica Camera AG deve tutelare la sua proprietà intellettuale, compresi i brevetti, i marchi commerciali e i diritti d'autore, e che queste documentazioni non concedono alcun diritto di licenza alla proprietà intellettuale di Leica Camera AG.



INFORMAZIONI OBBLIGATORIE

La data di produzione del prodotto è riportata sulle etichette della confezione. Il formato della data è anno/mese/giorno.

SMALTIMENTO DEI DISPOSITIVI ELETTRICI ED ELETTRONICI

(Si applica all'UE e agli altri Paesi europei con sistemi di raccolta differenziata)



Il presente dispositivo contiene componenti elettrici e/o elettronici e, pertanto, non deve essere smaltito insieme ai normali rifiuti domestici. Il dispositivo deve essere depositato presso gli appositi centri di raccolta allestiti dalle autorità municipali dove sarà riciclato.

Questa procedura è gratuita. Se il dispositivo contiene pile o batterie ricaricabili, queste dovranno essere preventivamente rimosse e, se necessario, smaltite da parte dell'utente conformemente alle normative vigenti in materia.

Per ulteriori informazioni sull'argomento, rivolgersi all'amministrazione comunale, all'azienda addetta allo smaltimento o al rivenditore dell'apparecchio.

IN GENERALE

- Conservare il dispositivo lontano dalla portata dei bambini.
- Non smontare e non apportare modifiche al dispositivo per evitare di esporre i componenti elettronici interni, con il conseguente rischio di danni o folgorazioni.

BATTERIA

- È consentito utilizzare esclusivamente il tipo di batterie indicato e descritto nelle presenti istruzioni per l'uso. In alcuni casi, un utilizzo non conforme di queste batterie, o l'uso di tipi di batterie non previsti, può provocare esplosioni!
- Queste batterie non devono essere esposte per lunghi periodi a calore, luce solare o umidità. Inoltre, le batterie non devono assolutamente essere poste in forni a microonde o contenitori ad alta pressione: pericolo di incendi o di esplosione!
- Non riscaldare, ricaricare, scomporre, aprire o gettare le batterie nel fuoco.
- Conservare le batterie fuori dalla portata dei bambini. Non lasciare mai le batterie incustodite, bambini o animali domestici potrebbero ingerirle.

IN GENERALE

- Proteggere il dispositivo da qualsiasi urto che non sia provocato dall'arma.
- Provvedere sempre alla sostituzione di anelli di tenuta danneggiati.
- Non tentare mai di smontare il dispositivo. Le riparazioni possono essere eseguite esclusivamente presso i centri autorizzati.
- Si raccomanda di annotare il numero di serie del proprio dispositivo, cosa estremamente importante in caso di perdita o smarrimento.
- Non gettare le batterie usate nei rifiuti comuni, in quanto contengono sostanze tossiche e dannose per l'ambiente. Per un corretto riciclaggio, consegnarle al rivenditore o presso gli appositi centri di raccolta differenziata per rifiuti speciali.
- Se si prevede di non utilizzare il prodotto per un periodo prolungato, rimuovere la batteria dal corpo del dispositivo.
- Non esercitare forze meccaniche eccessive per regolare le viti di regolazione.
- Il freddo riduce le prestazioni della batteria. A basse temperature, quindi, si consiglia di tenere il dispositivo quanto più possibile vicino al corpo e di utilizzare una batteria nuova.
- Conservare le batterie in un luogo fresco e asciutto.



GARANZIA

Oltre ai diritti di garanzia previsti dalla legge nei confronti del vostro rivenditore, per questo prodotto, Leica Camera AG offre 5 anni di garanzia sull'ottica, sul corpo esterno e sull'elettronica conformemente alle disposizioni riportate di seguito. La garanzia Leica non limita né i diritti legali del consumatore derivanti dalle normative di legge nazionali vigenti né i diritti del consumatore nei riguardi del rivenditore, sanciti dal contratto stipulato tra le due parti al momento dell'acquisto.

NORME DI GARANZIA

La garanzia di cinque anni concessa per questo prodotto è valida a partire dal giorno dell'acquisto presso un rivenditore autorizzato alle seguenti condizioni:

1. Durante il periodo di copertura, eventuali reclami dovuti a difetti di fabbrica verranno risolti gratuitamente, a discrezione di Leica, mediante riparazione, sostituzione delle parti difettose o permuta con un prodotto equivalente esente da difetti. Sono esclusi ulteriori diritti, di qualsiasi tipo e basati su qualsiasi fondamento giuridico, in aggiunta a quelli previsti dalla presente garanzia.
2. La garanzia non comprende le parti usurabili come, ad esempio, conchiglie oculari, parti in pelle, armature, tracolle e accessori. Lo stesso dicasi per i danni alle superfici.
3. I diritti di garanzia decadono quando il difetto in questione è da ricondurre a uso improprio, il che può contemplare anche l'utilizzo di accessori non originali, interventi da parte di personale e laboratori non autorizzati o quando il numero di serie è stato reso irriconoscibile.
4. I diritti di garanzia possono essere rivendicati unicamente presentando la fattura d'acquisto originale indicante la data di acquisto, l'indirizzo e la firma del rivenditore autorizzato.

5. Per richiedere la prestazione di garanzia occorre inviare il presente prodotto accompagnato dalla fattura originale e da una descrizione del reclamo al Customer Care di Leica Camera AG.

SERVIZIO PICK UP PER I PRODOTTI INVIATI PER LA RIPARAZIONE

(valido solo per l'Europa)

Qualora rilevaste un difetto sul vostro dispositivo durante il periodo di garanzia, possiamo organizzare su vostra richiesta un servizio di spedizione al nostro reparto di assistenza clienti Customer Care. Per qualsiasi dettaglio organizzativo è disponibile il nostro numero dell'assistenza clienti +49 6441 2080-189. Il nostro Servizio Pick Up ritirerà gratuitamente a domicilio il vostro prodotto Leica nel giorno prestabilito e lo invierà al nostro Customer Care per il controllo.

Contatto: <https://leica-camera.com/it-IT/contatto>

INDICE

PREFAZIONE	2
MATERIALE IN DOTAZIONE.....	2
RICAMBI/ACCESSORI	2
AVVERTENZE LEGALI.....	3
AVVERTENZE SULLA SICUREZZA	5
AVVERTENZE IMPORTANTI.....	5
GARANZIA	6
INDICE	7
DENOMINAZIONE DEI COMPONENTI.....	8
PREPARATIVI	9
APPLICAZIONE DEL LACCETTO DI SICUREZZA	9
INSERIMENTO/SOSTITUZIONE DELLA BATTERIA.....	9
SET DI MONTAGGIO TEMPUS 2	10
IMPOSTAZIONI E UTILIZZO	11
ACCENSIONE E SPENIMENTO.....	11
STAND-BY AUTOMATICO	11
REGOLAZIONE DELLA POSIZIONE DEL PUNTO DI IMPATTO.....	12
REGOLAZIONE DELLA LUMINOSITÀ.....	12
PULIZIA E MANUTENZIONE	13
SCHEDA TECNICA	14
LEICA CUSTOMER CARE.....	15

Significato delle diverse categorie di informazioni presenti in questo manuale

Avvertenza

- Informazioni aggiuntive

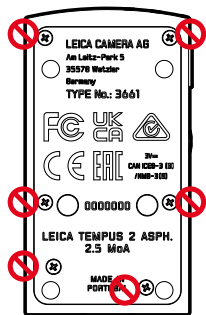
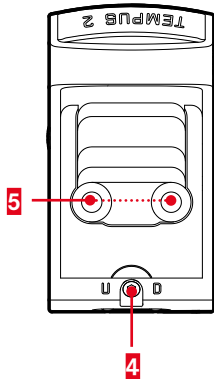
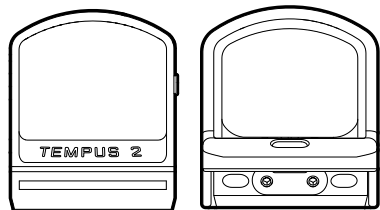
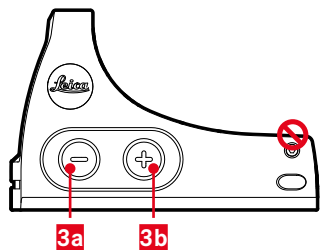
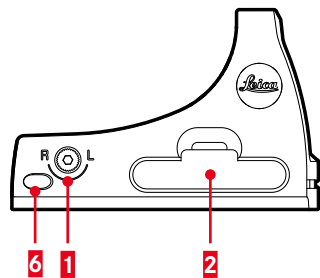
Attenzione

- L'inosservanza può causare danni al dispositivo e ai suoi accessori.
- L'eventuale inosservanza può causare infortuni

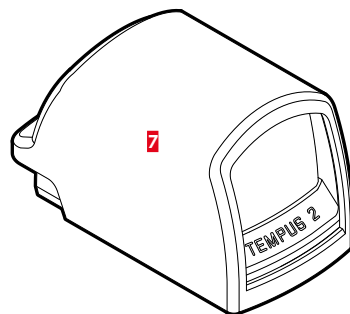
Avviso

- In caso di inosservanza sussiste un pericolo di ferimento grave o letale.

DENOMINAZIONE DEI COMPONENTI



- 1 Vite di regolazione della deriva
- 2 Porta-batteria
- 3a/3b Pulsanti di regolazione della luminosità
Accensione/Spegnimento
- 4 Vite di regolazione dell'elevazione
- 5 Fori di montaggio (profilo Docter)
Non allentare le viti del corpo macchina in nessun caso!
- 6 Asola per il laccetto di sicurezza
- 7 Cappuccio protettivo



Attenzione

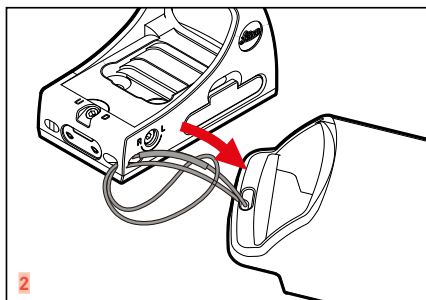
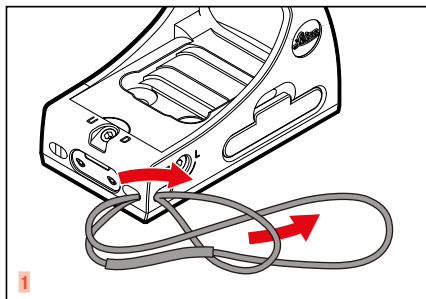
Non guardare mai il sole o altre sorgenti luminose attraverso un'ottica Leica! Pericolo di lesioni agli occhi!

Avviso

Prima di qualsiasi intervento o impostazione sul dispositivo e prima di sostituire la batteria, assicurarsi che l'arma sia scarica.

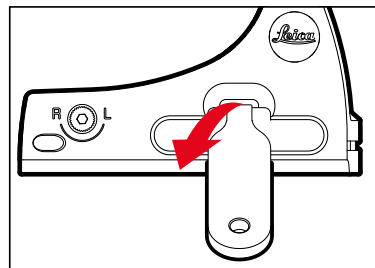
PREPARATIVI

APPLICAZIONE DEL LACCETTO DI SICUREZZA

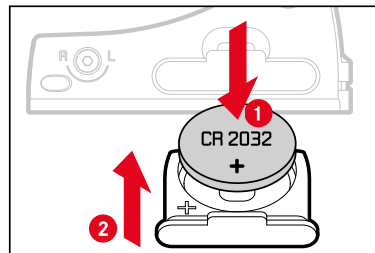


INSERIMENTO/SOSTITUZIONE DELLA BATTERIA

Per l'alimentazione, il dispositivo è dotato di una batteria al litio da 3 Volt (tipo CR 2032).



- ▶ Estrarre il porta-batteria agendo sul bordo superiore con l'uncino dell'apposito attrezzo fornito in dotazione
- ▶ Rimuovere le batterie scariche (se presenti)



- ▶ Inserire la batteria nel vano
 - Osservare il corretto orientamento dei poli: + = in alto
- ▶ Inserire il porta-batteria



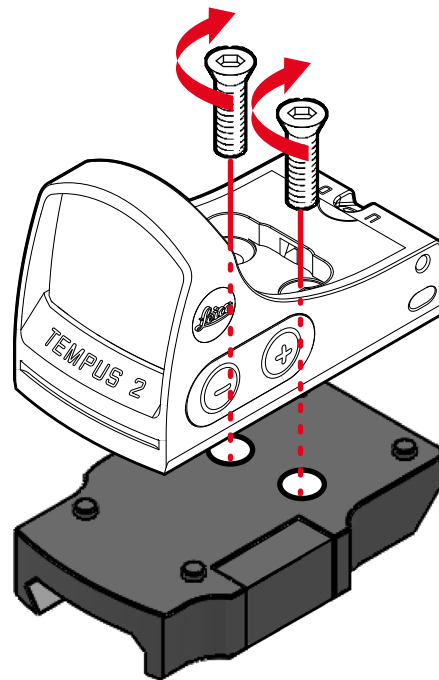
SET DI MONTAGGIO TEMPUS 2 (accessorio optional)

Il dispositivo viene fissato al supporto EAW mediante due viti a stella.

- ▶ Allineare il dispositivo con i fori sul supporto EAW come illustrato in figura
- ▶ Inserire le due viti a stella nei due fori corrispondenti e serrare con circa 1 N m

Avvertenza

- Il set di montaggio Tempus 2 è previsto esclusivamente per il montaggio su slitta picatinny.



IMPOSTAZIONI E UTILIZZO

ACCENSIONE E SPEGNIMENTO

Accensione del dispositivo

- ▶ Premere brevemente uno dei due pulsanti di regolazione della luminosità

Spegnimento del dispositivo

- ▶ Tenere premuto uno dei due pulsanti di regolazione della luminosità (≈ 3 s)

STAND-BY AUTOMATICO

Tramite il sensore di posizione incorporato, il reticolo luminoso può spegnersi autonomamente in varie situazioni per salvaguardare la capacità della batteria.

- Quando il reticolo luminoso non viene mosso per più di 3 minuti (ad esempio, durante la posta)
- Quando il reticolo luminoso viene ruotato su un lato di oltre 45° (ad esempio, quando si appoggia temporaneamente l'arma a terra)
- Quando il reticolo luminoso viene inclinato di oltre 80° circa verso l'alto oppure di circa 65° verso il basso (ad esempio, mettendosi l'arma in spalla)

Non appena queste condizioni non sussistono più, il punto rosso si riaccende con la luminosità impostata in precedenza.

Lo stand-by automatico e la durata dello stand-by di quattro ore possono essere attivati o disattivati.

ATTIVARE/DISATTIVARE LA FUNZIONE

- ▶ Accendere il dispositivo
- ▶ Premere contemporaneamente entrambi i pulsanti di regolazione della luminosità **3a** e **3b** per circa 3 s

Lo stato dello stand-by automatico viene visualizzato da un punto luminoso.

Punto luminoso	Stato
Lampeggia <u>una volta</u>	Stand-by automatico disattivato
Lampeggia <u>due volte</u>	Stand-by automatico attivato

TIMER DI STAND-BY (4 ORE)

ATTIVAZIONE

- ▶ Spegner il proiettore
- ▶ Premere contemporaneamente entrambi i pulsanti di regolazione della luminosità **3a** e **3b** per circa 3 s
 - Il punto luminoso non è acceso: il timer è attivato.

DISATTIVAZIONE

- ▶ Spegner il proiettore
- ▶ Premere contemporaneamente entrambi i pulsanti di regolazione della luminosità **3a** e **3b** per circa 5 s
 - Il punto luminoso lampeggia: il timer è (già) disattivato.



REGOLAZIONE DELLA POSIZIONE DEL PUNTO DI IMPATTO

Qualora la posizione del punto di impatto variasse, occorrerà regolare l'unità LED rispetto all'arma.

Ciò si esegue per entrambe le viti di regolazione secondo le stesse modalità (deriva: **1**, elevazione: **2**).

- ▶ Girare la vite di regolazione per effettuare la correzione (vedi in basso)
 - Il punto rosso si sposta ogni volta nella rispettiva direzione.
 - Le viti di regolazione presentano posizioni di arresto di precisione. Un clic corrisponde a 1,1 MOA.



- Punto di impatto in alto
(occorre correggere verso il basso)
- ▶ girare la vite di regolazione **2** in senso orario



- Punto di impatto in basso
(occorre correggere verso l'alto)
- ▶ girare la vite di regolazione **2** in senso antiorario



- Punto di impatto a sinistra
(occorre correggere verso destra)
- ▶ girare la vite di regolazione **1** in senso orario



- Punto di impatto a destra
(occorre correggere verso sinistra)
- ▶ girare la vite di regolazione **1** in senso antiorario

REGOLAZIONE DELLA LUMINOSITÀ

La luminosità del punto rosso può essere regolata su posizioni diverse.

Riduzione della luminosità

- ▶ Premere brevemente il pulsante **3a**.

Aumento della luminosità

- ▶ Premere brevemente il pulsante **3b**.

Avvertenza

- Dopo circa quattro ore di inattività, il punto luminoso si spegne automaticamente. La luminosità impostata per il punto rosso resta invariata.

PULIZIA E MANUTENZIONE

- Il vostro prodotto Leica non necessita di particolari cure.
- Per rimuovere le impurità più grossolane, ad esempio sabbia, utilizzare uno spazzolino a setole naturali morbide oppure un getto d'aria.
- Per rimuovere impronte digitali e altre macchie simili dalle lenti dell'obiettivo e dell'oculare, strofinare prima con un panno umido, quindi con una pelle di daino o un panno pulito che non lasci peli.
- Il dispositivo deve essere conservato in un luogo ben ventilato, asciutto e fresco, soprattutto evitando la formazione di muffe in luoghi ad elevata umidità atmosferica.
- Per la pulizia dell'ottica o del corpo esterno non è consentito utilizzare alcol o altre soluzioni chimiche.
- Anche se le superfici delle lenti sono molto sporche, non strofinate mai esercitando una pressione eccessiva. Il trattamento antiacqua e antisporco è altamente resistente all'abrasione, tuttavia sabbia e cristalli di sale possono danneggiarlo.
- Il corpo esterno deve essere pulito unicamente con una pelle di daino inumidita. Utilizzando panni asciutti, sussiste il rischio di provocare cariche statiche.
- Sciacquare sempre abbondantemente per rimuovere eventuali incrostazioni di sale! In caso contrario, i cristalli di sale essiccati potrebbero danneggiare le superfici.

SCHEDA TECNICA

Modello	Tempus 2 ASPH. 2.5 MOA
Cod. ord.	55503 / 55501 (set di montaggio incl.)
Lente anteriore (asferica)	21 x 25 mm
Esente da parallasse	40m
Possibilità di montaggio	Docter Sight
Regolazione della posizione del punto di impatto	1,1 MOA per clic (1,6 cm a 50 m)
Campo di regolazione del reticolo	100x100MOA (circa 1,5m a 50 m)
Dimensioni del punto luminoso	2,5 MOA (3,6 cm a 50 m)
Illuminazione del reticolo	12 gradazioni
Spegnimento automatico	sì (dopo 3 min. oppure a seconda di posizione/orientamento)
Impermeabilità all'acqua	1 m/10 min
Peso	37g/40 g (senza/con batteria)
Dimensioni (LxAxP)	53,5x34,5x28 mm
Resistenza all'impatto attraverso lo sparo	1000g (1 ms), non adatto a pistole
Alimentazione elettrica	Batteria a bottone al litio CR 2032 da 3V, 230 mAh

Con riserva di modifiche costruttive, di esecuzione e di offerta.

LEICA CUSTOMER CARE

Per la manutenzione della vostra attrezzatura Leica e un'eventuale consulenza su tutti i prodotti Leica e sulla loro ordinazione, potete rivolgervi al Customer Care di Leica Camera AG. Per le riparazioni, o in caso di danni, potete rivolgervi al nostro Customer Care o direttamente al Servizio Riparazioni di un rappresentante autorizzato Leica del vostro paese.

Leica Camera AG

Leica Customer Care
Am Leitz-Park 5
35578 Wetzlar
Germania

Telefono: +49 6441 2080-189

Fax: +49 6441 2080-339

E-mail: customer.care@leica-camera.com

<https://leica-camera.com>