



AMPLUS 6 / BDC (EKSTRA TILBEHØR)

Vejledning

FORORD

Kære kunde

Vi håber du bliver glad for dit nye Leica produkt.

For at du kan få fuld glæde af produktet, bør du læse nærværende vejledning først.

Brug kun produktet som anført i denne vejledning. For på den måde kan du sikkert og nemt betjene det.

Leica Camera AG

Du bør læse kapitlerne "Sikkerhedsanvisninger" samt "Vigtige anvisninger", før du begynder at bruge dit produkt for at undgå skader på det samt forebygge mulige kvæstelser og risici.

JURIDISK MEDDELELSE

JURIDISKE MEDDELELSER TIL DENNE VEJLEDNING

OPHAVSRET

Alle rettigheder forbeholdt.

Alle tekster, billeder, grafiske billeder er underlagt loven om ophavsret samt andre gældende love om intellektuel ejendomsret. De må ikke kopieres, ændres eller bruges, hverken til erhvervs- eller ikke-erhvervsformål, eller for at give dem til andre.

TEKNISKE DATA

Der kan forekomme ændringer på produktet og ydelser efter redaktionens afslutning. Der tages forbehold for producentens ændringer i konstruktion eller form, afvigelser i farve samt ændringer i leverings- og serviceomfanget under leveringstiden, for så vidt disse ændringer eller afvigelser er rimelige, idet der tages højde for Leica Camera AG's interesser for kunden. Leica Camera AG forbeholder sig retten til at foretage ændringer samt retten til fejl. Billederne kan også vise tilbehør, særligt udstyr eller andet, som ikke er omfattet af vores standard leverings- eller serviceomfang. Enkelte sider kan også anføre typer og services, som ikke tilbydes i nogle lande.

MÆRKER OG LOGOER

Mærker og logoer, der bruges i dokumentet, er beskyttede varemærker. Det er ikke tilladt at bruge disse mærker eller logoer uden forudgående tilladelse fra Leica Camera AG.

LICENSRETTIGHEDER

Leica Camera AG ønsker at kunne tilbyde en innovativ og informativ dokumentation. Vi beder om forståelse for at Leica Camera AG ønsker at beskytte den intellektuelle ejendom, inklusive patenter, varemærker og ophavsret og derfor ikke kan give licensrettigheder til disse dokumentationer for Leica Camera AG's intellektuelle ejendom.

FORSKRIFTSMÆSSIGE OPLYSNINGER

Produktets produktionsdata findes på mærkatet på emballagen. Skrivemåden er år/måned/dag.

BORTSKAFFELSE AF ELEKTRISKE OG ELEKTRONISKE APPARATER

(Gælder for EU samt for andre europæiske lande med affaldssortering.)



Dette apparat indeholder elektriske og/eller elektroniske dele og må derfor ikke smides ud med husholdningsaffaldet. Det skal afleveres til genbrug i de samlesteder, der er angivet af kommunen. Dette koster intet. Indeholder apparatet (genopladelige) batterier, skal disse tages ud først og bortskaffes iht. forskrifterne. Yderligere informationer om dette tema kan du få hos kommunen, renovationsselskabet eller i den forretning, hvor du har købt produktet.

SIKKERHEDSANVISNINGER

ADVARSEL

Tilsidesættelse af de følgende punkter kan medføre alvorlige kvæstelser eller kan være livsfarlige.

GENERELT

- Opbevar ikke apparatet i nærheden af børn.
- Kig ikke gennem okularet, når du går. Du kan risikere at falde.

BATTERI

- Der må kun bruges den batteritype, der er anført og beskrevet i denne vejledning. Bruges batterierne ikke som beskrevet eller bruges der forkerte batterityper, kan dette under særlige omstændigheder medføre eksplosion!
- Batterier må i længere tid ikke udsættes for sollys, varme, fugt eller væde. De må heller ikke lægges ind i en mikrobølgeovn eller i en højtryksbeholder - der er fare for brand eller eksplosion!
- Batteriet må aldrig smides i åben ild, opvarmes, oplades, adskilles eller brækkes op.
- Opbevar batterierne uden for børns rækkevidde. Lad ikke batterier ligge og flyde, da de kan blive slugt af børn eller husdyr.

PAS PÅ

Tilsidesættelse af de følgende punkter kan medføre kvæstelser eller skader på apparatet.

GENERELT

- Apparatet må ikke skilles ad eller ombygges. Fritlægges den interne elektronik, kan dette medføre skader eller strømstød.
- Kikkertsigtet bør monteres, så det passer til øjnenes afstand og okularet ikke trykker på øjenbrynet (mål, se de tekniske data).

VIGTIGE ANVISNINGER

GENERELT

- Beskadigede tætningsringe bør altid udskiftes.
- Prøv ikke at adskille apparatet. Reparationer bør kun udføres på autoriserede værksteder.
- Beskyt apparatet mod alle stød, der ikke forårsages af våbenet.
- Brug ingen kraftige mekaniske kræfter, når de ballistiske tårne skal indstilles.
- Rør ikke ved glasfladerne med fingrene, især ikke, hvis du har smurt hænderne ind i creme, insektbeskyttelsesmidler og lignende. Disse midler kan indeholde kemikalier, som kan beskadige eller endda ødelægge glasfladernes belægninger.
- Skriv apparatets fabrikationsnummer op. Dette nummer skal bruges, hvis apparatet bliver væk.

BATTERI

- Kulde nedsætter batteriets ydelse. Apparatet bør derfor holdes ind mod kroppen, hvis temperaturen er lav. Brug et nyt batteri.
- Batterier bør opbevares køligt og tørt.
- Brugte batterier må ikke smides ud med husholdningsaffaldet. De indeholder giftige substanser, der er skadelige for miljøet. De skal afleveres hos forhandleren eller som giftigt affald (indsamlingssted) til en reguleret genindvinding.

OKULAR

- Et okular virker lige som et brændglas, når fuldt sollys rammer det frontalt. Apparatet skal derfor ubetinget beskyttes mod for kraftigt sollys. Læg apparatet ind i skyggen eller i en taske, så skader i dets indre undgås.

GARANTI

Ud over den fastsatte garanti iht. gældende lov får du for dette Leica kikkertsigte 10 års garanti på optik og hus eller 2 år på elektronik fra Leica Camera AG iht. nedenstående betingelser. Leica garantien hverken indskrænker forbrugers rettigheder iht. gældende lov eller forbrugers krav over for forhandleren i forbindelse med købet.

GARANTIENS BESTEMMELSER

Med købet af dette Leica kikkertsigte har du fået et produkt, som er fremstillet iht. særlige kvalitetskrav og som er blevet kontrolleret af erfarne specialister i de enkelte produktionstrin. Garantien på 10 år for dette produkt gælder for os fra dagen for salget hos en autoriseret forhandler under følgende betingelser:

1. Ved reklamationer, som hidrører produktionsfejl, påtager vi alle materialeudgifter, som måtte opstå under garantiens løbetid. Vi overtager alle nødvendigt arbejdsomkostninger i de første fem pr. Vi reparerer, udskifter defekte dele eller hele produktet med et tilsvarende mangelfrit produkt efter eget skøn. Andre krav, uanset arten og på hvilket retsgrundlag i forbindelse med denne garanti, er udelukket.
2. Sliddele, såsom øjestykker, læderdele, armeringer, bæreremme samt tilbehør er ikke dækket af garantien. Dette gælder også for skader på overfladerne.
3. Krav på garantiydelse bortfalder, hvis manglen hidrører ukorrekt behandling, herunder brug af tilbehør af anden fabrikat, indgreb, udført af ikke autoriserede personer og værksteder, eller hvis fabriksnummeret er blevet ulæseligt.
4. Garantikrav kan kun gøres gældende ved forelæggelse af den originale regning, forsynet med dato for købet, adresse og den autoriserede forhandlers underskrift.

5. Indsend venligst produktet sammen med den originale regning og en beskrivelse af reklamationen ved garantikrav til Customer Care hos Leica Camera AG eller en Leica repræsentant.

AFHENTNINGSSERVICE TIL INDSENDELSE TIL REPARATION

(Gælder kun i EU)

Fastslår du en fejl på apparatet i løbet af garantitiden, organiserer vi gerne en indsendelse til vores Customer Care afdeling. Du bedes ringe på vores servicenummer +49 6441 2080 189 for at aftale enkelthederne. Vores afhentningsservice afhenter dit Leica produkt på det aftalte tidspunkt hos dig og leverer det til Customer Care til en kontrol.

Kontaktperson: de.leica-camera.com/Kontakt

INDHOLDSFORTEGNELSE

FORORD.....	2	LEICA BALLISTISK COMPUTER.....	26
JURIDISK MEDDELELSE	2	PLEJE/OPBEVARING.....	27
SIKKERHEDSANVISNINGER	4	LEICA HUNTING APP	27
VIGTIGE ANVISNINGER	5	LEICA CUSTOMER CARE.....	28
GARANTI	6		
INDHOLDSFORTEGNELSE.....	8		
LEICA AMPLUS 6	10		
LEVERET OMFANG.....	10		
RESERVEDELE/TILBEHØR	11		
DELENES BETEGNELSE.....	12		
FORBEREDELSE.....	14		
ISÆTNING/UDSKIFTNING AF BATTERI.....	14		
MONTAGE.....	14		
DIOPTERJUSTERING.....	15		
INDSTILLINGER OG BETJENING	16		
INDSTILLING AF FORSTØRRELSE.....	16		
INDSTILLING AF BELYST SIGTE	16		
JUSTERING AF TRÆFPUNKTETS PLACERING	17		
"NULSTILLING" AF TÅRNETS SKALAER	17		
PARALLAKSEJUSTERING.....	18		
TEKNISKE DATA	19		
HURTIGGREBSKNAP BDC	20		
LEVERET OMFANG.....	20		
DELENES BETEGNELSE.....	21		
LEVERINGSTILSTAND.....	22		
JUSTERING AF TRÆFPUNKTETS PLACERING	22		
"NULSTILLING" AF SKALA.....	23		
BRUG AF ZERO STOP.....	24		

Betydningen af de forskellige kategorier af informationer i nærværende vejledning

Henvisning

- Ekstra informationer

Pas på

- Tilsidesættelse kan medføre skader på apparatet og tilbehøret
- Tilsidesættelse kan medføre personsikker

Advarsel

- Tilsidesættelse kan medføre alvorlige kvæstelser eller være livsfarligt.

LEICA AMPLUS 6

Kikkertsigtet er udstyret med en fremragende optik. Dette giver et klart, lyst billede selv under vanskelige betingelser eller lysforhold, såå et godt sigtepunkt og et mere sikkert og ansvarsbevidst skud er muligt. Dette giver jægeren mere sikkerhed, især ved snævre skydegange eller i uoverskueligt terræn. Produktdesignet, der især er designet til holdbarhed, gør Leica kikkertsigtet til en robust ledsager til alle typer jagt.

Kikkertsigter fra 42 mm objektiv diameter fås med hurtiggrebsknap (Leica BDC). Leica BDC er den perfekte løsning, så selv skud på lang afstand klares som sædvanligt og intuitivt med en kompenseringsring af kuglebanen (vedrørende funktionsomfang og betjening, se side 20).

LEVERET OMFANG

En standard levering* omfatter følgende dele:

- Kikkertsigte
- Transport-dæksel
- Kontrolcertifikat
- 1 lithium knapcelle (CR2032)
- Renseklud til optik
- Sikkerhedsinformationer
- Tilbehørsbrochure "Hunting"

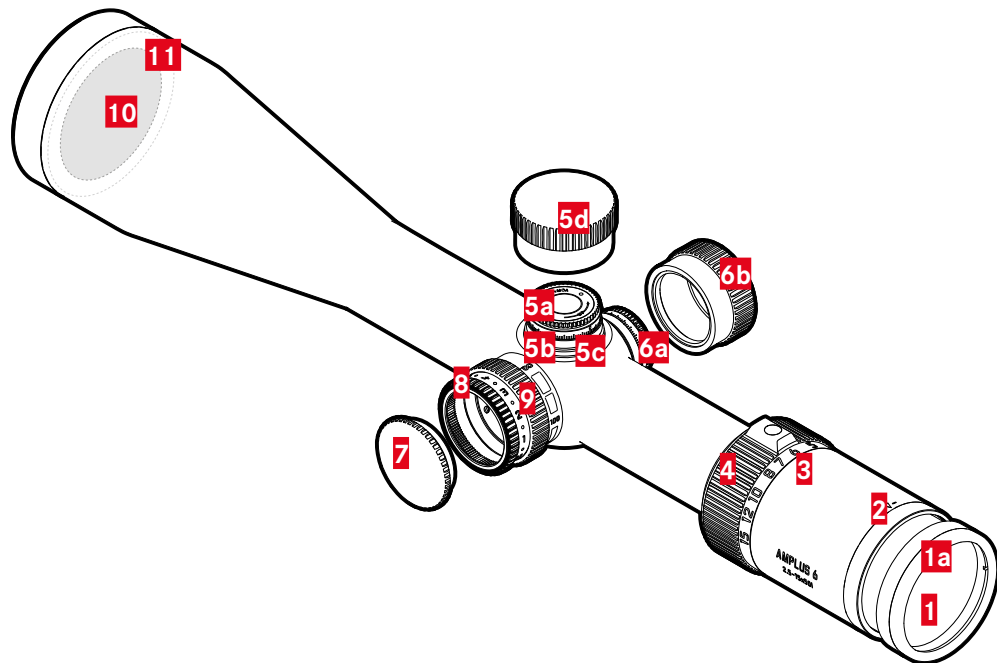
*Det faktiske omfang kan afvige alt efter model.

RESERVEDELE/TILBEHØR

Oplysninger om det aktuelle reservedels-/tilbehørssortiment fås hos Leica Customer Care eller hos din Leica forhandler:

<https://en.leica-camera.com/Stores-Dealers/Leica-dealer-locator>

DELENES BETEGNELSE



- 1** Okular
- a** Øjestykke (kan drejes)
- 2** Indeks til diopterjustering
- 3** Indeks til indstilling af forstørrelse
- 4** Skala til forstørrelse
- 5** Kliklåst
 - a** Stilleskrue
 - b** Skala
 - c** Indeks
 - d** Dæksel
- 6** Sidetårn
 - a** Stilleskrue
 - b** Dæksel
- 7** Dæksel til batterikammer
- 8** Skala til belyst sigtekort
- 9** Skala til parallaksejustering
- 10** Objektiv
- 11** Filtergevind

Pas på

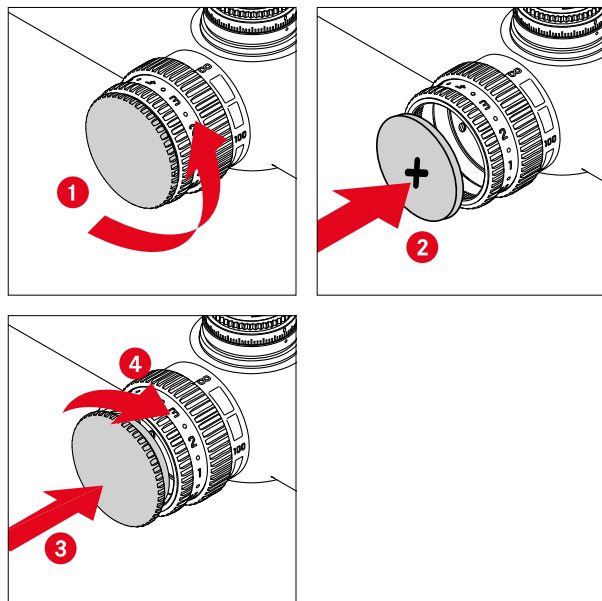
Kig aldrig gennem et Leica optik mod solen eller en skarp lyskilde! Dette kan medføre øjenskader.

Advarsel

Kontrollér, at våbnet ikke er ladet, når der skal udføres arbejder eller indstillinger på kikkertsigtet samt når batterierne skal udskiftes.

FORBEREDELSE

ISÆTNING/UDSKIFTNING AF BATTERI



MONTAGE

Den første forudsætning for et stabilt træfpunkt er et korrekt monteret kikkertsigte på våbenet. Der findes utallige monteringsdele hos forhandlerne. Vi anbefaler, at der kun bruges komponenter af høj kvalitet af mærkevarer, som svarer til Leica kikkertsigtes høje kvalitet.

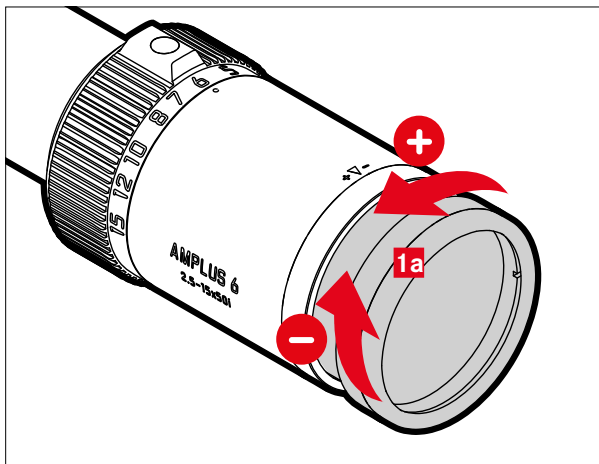
Du kan selv foretage monteringen, men du skal sørge for at monteringen udføres flugtende og uden spændinger. Leica anbefaler dog, at du opsøger et fagværksted.

Pas på

- For at undgå at kikkertsiget "bevæger" sig i ringmonteringen, bør den nederste monteringsring limes fast.

DIOPTERJUSTERING

For at brugere af briller også nemt kan bruge Leica kikkertsigtet, kan det indstilles i et område på -3 til +2 dioptrier for det ene øje (dioptri-udligning).



- ▶ Sigt på et objekt, der ligger længere væk
- ▶ Drej øjestykket **1a**, indtil det ønskede objekt ses tydeligt

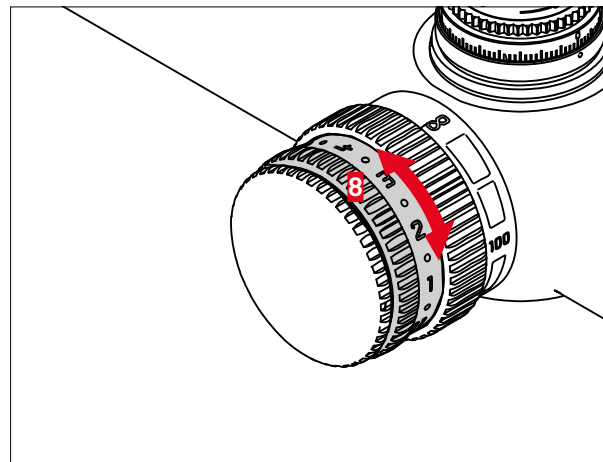
INDSTILLINGER OG BETJENING

INDSTILLING AF FORSTØRRELSE

- ▶ Drej skalaen til forstørrelse **4**
 - kraftigere forstørrelse = mod højre
 - svagere forstørrelse = mod venstre

INDSTILLING AF BELYST SIGTE

Den belyste sigte tændes eller slukkes med skalaen **8**. Lyspunktets lysstyrke kan reguleres i flere trin.



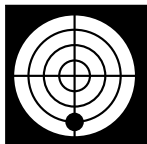
- ▶ Drej skalaen **8**.
 - Trin •: fra
 - Trin **1-5**: om natten/skumringstid
 - Trin **6-11**: om dagen

JUSTERING AF TRÆFPUNKTETS PLACERING

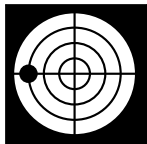
Våbenets belyste sigte kan justeres ved afvigelser i træfpunktet. Dette sker på samme måde på begge tårne (højde: **5**, side: **6**).



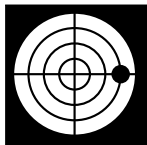
- Træfpunktet ligger højt (skal rettes nedefter)
- ▶ Drej stilleskruen **5a** med uret



- Træfpunktet ligger lavt (skal rettes opefter)
- ▶ Drej stilleskruen **5a** mod uret



- Træfpunktet er mod venstre (skal rettes mod højre)
- ▶ Drej stilleskruen **6a** mod uret



- Træfpunktet er mod højre (skal rettes mod venstre)
- ▶ Drej stilleskruen **6a** med uret

"NULSTILLING" AF TÅRNETS SKALAER

Dette sker på samme måde på begge tårne (højde: **5**, side: **6**).

- ▶ Justering af træfpunkt (se side 17)
- ▶ Skru tårnets **5d/6b** dæksel af
- ▶ Løft stilleskruen **5a/6a**
- ▶ Drej 0-positionen tilbage til indeks
- ▶ Tryk stilleskruen **5a/6a** let ned, til den går i hak
- ▶ Skru tårnets **5d/6b** dæksel på igen

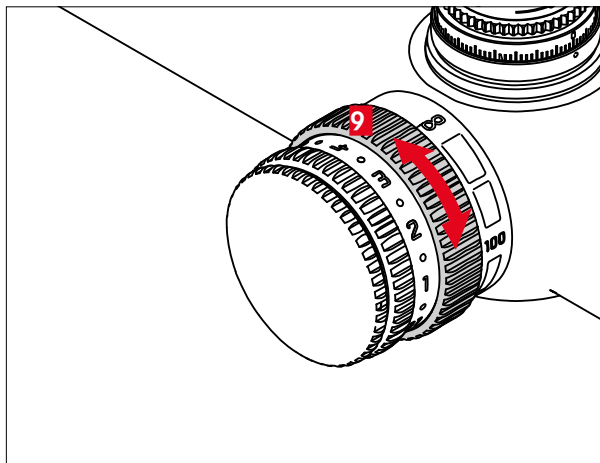
Henvisning

- Når dette er blevet udført med begge stilleskruer, kan grundindstillingen udføres til indskydningsafstanden, når træfpunktet er blevet justeret, ved at nulstille til 0-positionerne, uden at du skal huske eller notere dette.


PARALLAKSEJUSTERING

Leica kikkertsigter op til en maksimal forstørrelse på 12 er justeret parallaksefrit til en afstand på 100 m. Dermed kan du samtidigt sigte og se målet skarpt i denne afstand.

Mindre afvigelser i træfpunktets placering ved en ikke helt central placering af øjet har som regel ingen betydning.



Ved højere forstørrelser skal der dog tages højde for afvigelser. Derfor har kikkertsigter med forstørrelsesområder på over en maksimal forstørrelse på 12 gange parallaksejustering.

- ▶ Drej skalaen , indtil målet ses helt skarpt
 - Den maksimale forstørrelse bør bruges for at få en så præcis indstilling som muligt.
 - Den optimale indstilling er så nået, hvis sigte og billede ikke bevæger sig mod hinanden, når du ændrer dit øjes position ved okularet.

TEKNISKE DATA

Leica Amplus 6	1-6x24i	3-18x44i	2.5-15x50i	2.5-15x56i
Objektivdiameter	24 mm	44 mm	50 mm	56 mm
Forstørrelse	1 til 6 gange	3 til 18 gange	2,5 til 15 gange	2,5 til 15 gange
Zoomfaktor	6	6	6	6
Udgangspupil maks./min.	12,2 - 4,2 mm	7,3 - 2,4 mm	11,6 - 3,4 mm	11,6 - 3,7 mm
Synsfelt maks./min. (100 m)	38 - 6,3 m	12,4 - 2,1 m	15 - 2,8 m	14,8 - 2,5 m
Lyspunktstørrelse (L-4a)	0,6 cm/100 m	0,6 cm/100 m	0,6 cm/100 m	0,6 cm/100 m
Antal lystrin	10	10	10	10
Øjæafstand	> 90 mm	> 90 mm	> 90 mm	> 90 mm
Lysoverførsel	> 90 %	> 90 %	> 90 %	> 90 %
Billedplan sigte	2.	2.	2.	2.
Mulige sigter	L-4a	L-Ballistic MoA	L-4a, L-Ballistic	L-4a, L-Ballistic
Linsekvalitet	Aqua Dura®	Aqua Dura®	Aqua Dura®	Aqua Dura®
Justering af dioptri	-3/+2 dpt	-3/+2 dpt	-3/+2 dpt	-3/+2 dpt
Parallaksefri	-	kan indstilles, 20 m - ∞	kan indstilles, 20 m - ∞	kan indstilles, 20 m - ∞
Midterørets diameter	30 mm	30 mm	30 mm	30 mm
Længde	260 mm	303 mm	380 mm	380 mm
Vægt	480 g	670 g	700 g	730 g
Montage	Ringe	Ringe	Ringe	Ringe
Maks. justering for højde/side (cm/100 m)	300 x 300 cm	230 x 230 cm	150 x 150 cm	180 x 180 cm
Rettelse af trækpunkt/klik (cm/100 m)	1 cm (0,1 mil / 0,1 mrad)	1/4 MoA	1 cm (0,1 mil / 0,1 mrad)	1 cm (0,1 mil / 0,1 mrad)
Filtergevind på objektiv	M28 x 0,6 mm	M48 x 0,6 mm	M58 x 0,6 mm	M62 x 0,6 mm
Tæthed (fyldt med nitrogen)	4 m vanddybde	4 m vanddybde	4 m vanddybde	4 m vanddybde
Belyst sigte	Punkt	Punkt	Punkt	Punkt
Strømforsyning	CR2032 - lithium knapcelle, mærkespænding 3 V, kapacitet: 230 mAh	CR2032 - lithium knapcelle, mærkespænding 3 V, kapacitet: 230 mAh	CR2032 - lithium knapcelle, mærkespænding 3 V, kapacitet: 230 mAh	CR2032 - lithium knapcelle, mærkespænding 3 V, kapacitet: 230 mAh

HURTIGGREBSKNAP BDC

(Ekstra tilbehør)

Sigtets hurtiggrebsknap BDC (Bullet Drop Compensator) er ekstra tilbehør, som kan købes til Leica kikkertsigtet.

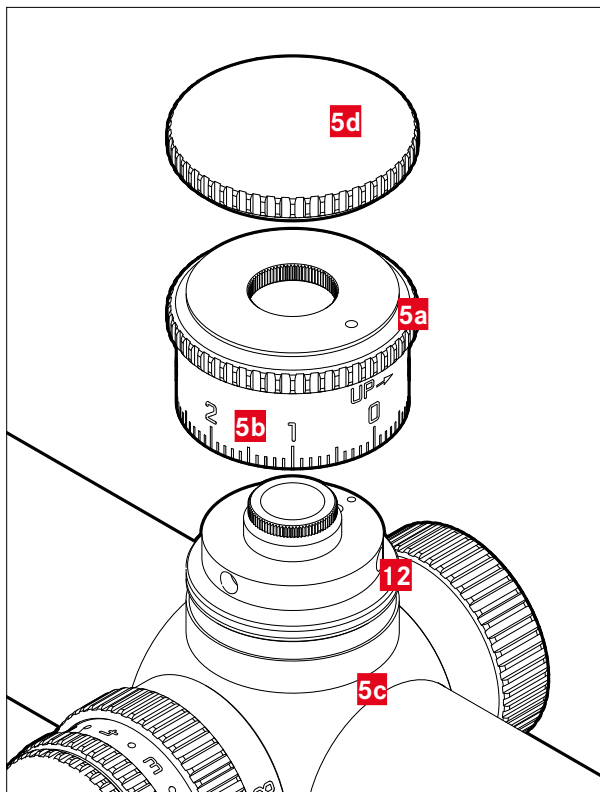
LEVERET OMFANG

- Sigtets hurtiggrebsknap BDC (BDC-modul)
- Unbrakonøgle NV 1,5 mm

Henvisning

- Eventuelle afvigelser i afbildningerne har ingen indflydelse på produktets grundlæggende funktioner og brug.

DELENES BETEGNELSE



- 5** Kliktårn
- a** Stilleskrue
- b** Skala
- c** Indeks
- d** Dæksel
- 12** Zero-stop med låseskrue (unbrako NV 1,5 mm)

LEVERINGSTILSTAND

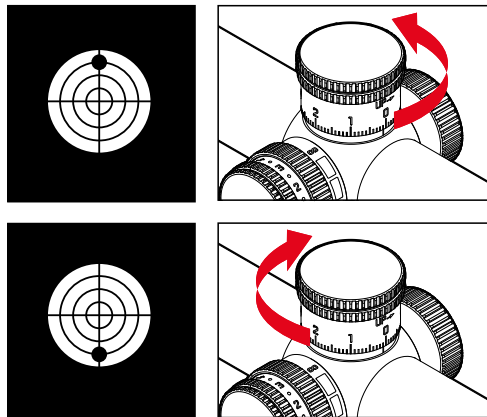
Sigtet på Leica kikkertsigtet er indstillet til den mekaniske midte i justeringen ved leveringen.

INDSKYDNING

- ▶ Monter kikkertsigtet (se side 14)
 - Sørg for at kikkertsigtet og våbenet er helt parallelle, så der ikke skal justeres for meget under indskydningen.

JUSTERING AF TRÆFPUNKTETS PLACERING

- ▶ Juster våbenet således, at målets midte ses midt i løbet, når der kigges gennem det
 - Apparatets bundstykke skal fjernes.
- ▶ Kig gennem det monterede kikkertsigte og juster afvigelser i sigtekorsets position i forhold til målets midte ved at dreje højde- og/eller sidejusteringen
 - Våbnets position må under ingen omstændigheder kunne ændre sig.
- ▶ Kontrollér derefter, om sigtekorsets og løbets midte er centreret og ligger parallelt mod målet



Henvisninger

- Alt efter monteringen kan justeringen fastsættes til brugen efter indskydningen. Er dette ikke nok, kan sigtet monteres med en hældning fremefter.
- Vi anbefaler, at en montering med hældning fremefter på ca. 10 MOA. Denne montering svarer til ekstra ca. 29 cm på 100 meters afstand

"NULSTILLING" AF SKALA

- ▶ Sørg for, at kikkertsigtet og våbenet er indskudt
- ▶ Skru dækslet **5d** af
- ▶ Træk stilleskruen af opefter med skalaen **5a/5b** og sæt den på det ønskede sted
- ▶ Skru dækslet **5d** på

Henvisning

- Hold fast i skalaringen, når stilleskruen monteres eller afmonteres, så den ikke justeres forkert.

BRUG AF ZERO STOP

Zero Stop er et anslag, der kan bruges efter ønske til højdejusteringen for at begrænse justeringsområdet. Den muliggør et anslag uden en visuel afbrydelse. Zero Stop er deaktiveret ved leveringen.

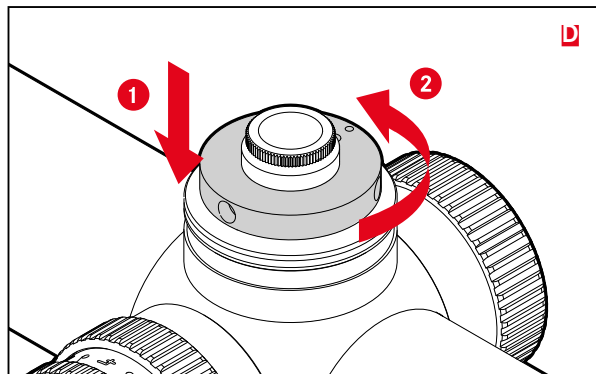
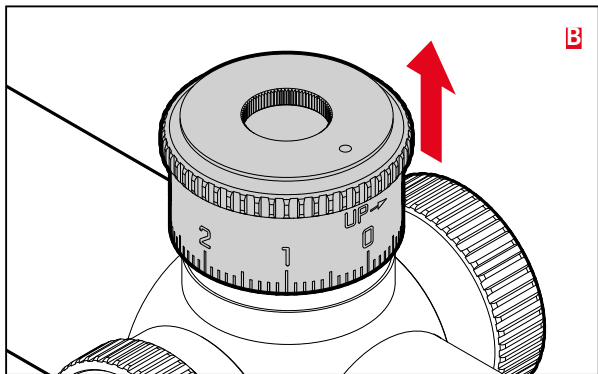
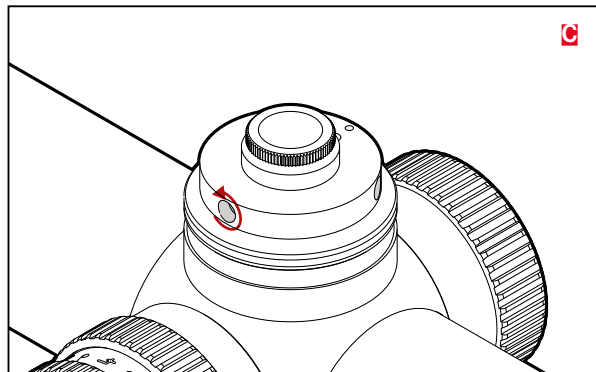
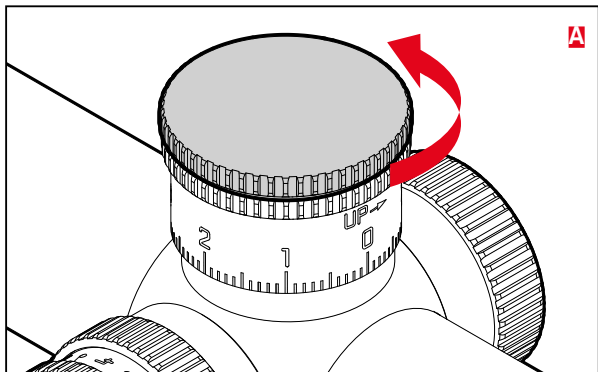
For at bruge Zero Stop

(Bill. **A–C**)

- ▶ Drej klikårnets dæksel **5d** mod uret
- ▶ Træk stilleskruen af med skalaen **5a/5b**
- ▶ Løsn de tre låseskruer med unbrakonøglen
- ▶ Skub Zero Stop **12** ned
- ▶ Drej helt mod uret
 - Sørg for, at begge medbringere er uden slør.
- ▶ Spænd de tre låseskruer til igen med unbrakonøglen
 - Brug ikke for mange kræfter!
- ▶ Sæt stilleskruen med skala **5a/5b** på den ønskede position
- ▶ Drej klikårnets dæksel **5d** med uret og spænd til for at gemme indstillingen

Henvisninger

- Sørg for, at de 3 låseskruer er spændt tilstrækkeligt til, så der ikke utilsigtet sker en dejustering. Brug ikke for mange kræfter!
- Det er ikke muligt at justere træfpunktet for BDC nedefter.
- Hold fast i skaleringen, når dækslet til klikårnet monteres eller afmonteres, så der ikke sker en dejustering.



LEICA BALLISTISK COMPUTER

Vi kan anbefale den ballistiske computer fra Leica for at få fuld glæde af Leicas hurtiggrebsknop.

Flyvebanen for næsten alle typer ammunition kan beregnes med Leicas ballistiske computer, idet der tages højde for relevante parametre som for eksempel indskydningsafstand, sigtelinjens højde, temperatur og højde.

Den ballistiske computer findes under:
ballistictool.leica-camera.com

LEICA BALLISTIK RECHNER

NEUE KONFIGURATION ERSTELLEN

Profikennung:
 Metrisch:
 Datenbank
 Handführung

DATENBANK-KONFIGURATION

Sollte kein angebotener ballistischer Datensatz Ihrer I-Abteilung antworten, haben Sie die Möglichkeit Ihre Daten individuell zu erzeugen.

Kaliber:
Achtung: Überprüfen Sie die tatsächliche Mündungsgeschwindigkeit oder den tatsächlichen Geschosseffekt ihrer Waffe - Munition - Kombination, damit Sie absolute Präzision für die entsprechenden Schussentfernungen erzielen.

Hersteller:

Geschoss:

Wirkweite (W):	Meereshöhe:	Temperatur:
<input type="text" value="50"/> m	<input type="text" value="0"/> m	<input type="text" value="15"/> °C
Findschussdistanz:	Absoluter Luftdruck:	
<input type="text" value="100"/> m	<input type="text" value="1013.25"/> mbar	

Der eingegebene Dezimaltrenner (Punkt oder Komma) hängt von Ihrem Internet-Browser und Land ab. Meistens wird der Punkt "." als Dezimaltrenner akzeptiert. Die korrekte Eingabe wird durch einen blauen Rahmen des Eingabefeldes angezeigt. Andernfalls wird ein roter Rahmen angezeigt.

PLEJE/OPBEVARING

- Dit Leica produkt kræver ikke megen pleje.
- Snavs, såsom sand, skal fjernes med en pensel eller pustes væk.
- Fingeraftryk og lignende på objektiv- og okularlinserne kan tørres af med en fugtig klud og eftertørres med et stykke blødt læder eller fnugfri klud.
- Alkohol og andre kemiske løsninger må ikke bruges til kikkertens eller husets rengøring.
- Selv om linsens overflade er meget snavset, må der ikke udøves stort tryk under aftørringen. Overfladens kvalitet er meget slidstærk, men sand eller saltkrystaller kan dog alligevel ødelægge den.
- Huset bør kun tørres af med et stykke fugtigt læder. Der er risiko for statisk opladning, hvis der bruges tørre klude.
- Saltvand bør altid skylles af! Tørrede saltkrystaller kan komme til at ødelægge overfladerne.
- Apparatet bør opbevares et godt ventileret, tørt og kølig sted, så skillesvamp undgås i særlige fugtige klimaer.
- Tag batteriet ud af huset, hvis produktet ikke skal bruges i længere tid.

LEICA HUNTING APP

Du kan oprette og gemme dine personlige ballistiske profiler med Leica Hunting app. Appen "Leica Hunting" skal installeres på den mobile enhed.

- ▶ Scan den følgende QR-kode med den mobile enhed

til iOS:



til Android:



eller

- ▶ Installer appen fra Apple App Store™/Google Play Store™

LEICA CUSTOMER CARE

Customer Care fra Leica Camera AG står til rådighed ved vedligeholdelse af dit Leica udstyr samt til rådgivning om og bestilling af alle Leica produkter. Kontakt Customer Care eller Leica repræsentantens reparationservice i tilfælde af reparationer eller skader.

Leica Camera AG

Leica Customer Care
Am Leitz-Park 5
35578 Wetzlar
Tyskland

Telefon: +49 6441 2080 189

Fax: +49 6441 2080 339

E-mail: customer.care@leica-camera.com

www.leica-camera.com