



LEICA M6

Panduan



PENDAHULUAN

Pelanggan yang terhormat,
kami harap Anda sangat puas dan sukses dalam mengambil foto menggunakan Leica M6 yang baru. Agar dapat menikmati performa optimal kamera sepenuhnya, baca panduan ini terlebih dulu. Semua informasi tentang Leica M6 dapat ditemukan di <https://M6.leica-camera.com>.

Leica Camera AG

ISI KEMASAN

Sebelum Anda menggunakan kamera, periksa apakah aksesori yang disertakan telah lengkap.

- Leica M6
- Penutup bayonet bodi
- Tali bahu
- Panduan ringkas
- Lembaran registrasi
- Baterai DL1/3N 3V
- Tutup kompartemen baterai dengan slot
- Sertifikat pengujian

Desain dan produsen dapat berubah sewaktu-waktu.

KOMPONEN PENGGANTI / AKSESORI

Untuk detail mengenai komponen pengganti/jenis aksesoris terkini yang lengkap untuk kamera Anda, hubungi layanan pelanggan Leica atau kunjungi situs web Leica Camera AG:

<https://leica-camera.com/en-int/photography/accessories>

Hanya aksesoris yang tercantum dan dijelaskan dalam panduan ini atau yang ditentukan dan dijelaskan oleh Leica Camera AG dapat digunakan bersama kamera ini. Gunakan aksesoris ini khusus untuk produk ini. Aksesoris asing dapat menyebabkan gangguan fungsi atau dapat menyebabkan kerusakan.

Sebelum menggunakan kamera Anda, bacalah bab "Pemberitahuan hukum", "Petunjuk keselamatan" dan "Catatan umum" untuk menghindari kerusakan pada produk dan untuk mencegah kemungkinan cedera dan risiko.



PEMBERITAHUAN HUKUM

PEMBERITAHUAN HAK CIPTA

Patuhi undang-undang hak cipta secara cermat. Gambar dan publikasi yang diambil dari media yang sudah ada, misalnya kaset, CD, atau materi lainnya yang telah dipublikasikan maupun disiarkan dapat melanggar undang-undang hak cipta.

PEMBERITAHUAN HUKUM TERKAIT PANDUAN INI

HAK CIPTA

Semua hak dilindungi undang-undang.

Semua teks, gambar dan grafik tunduk pada hak cipta dan undang-undang lain terkait perlindungan kekayaan intelektual. Semua materi tersebut tidak boleh disalin, diubah, atau digunakan untuk tujuan komersial atau untuk disebarluaskan.

DATA TEKNIS

Perubahan produk dan layanan mungkin terjadi setelah tenggat waktu editorial. Produsen berhak melakukan perubahan dalam desain atau bentuk, variasi warna, dan perubahan pada cakupan pengiriman atau layanan selama periode pengiriman, asalkan perubahan atau variasi tersebut wajar bagi pelanggan dengan mempertimbangkan kepentingan Leica Camera AG. Dalam hal ini, Leica Camera AG berhak melakukan perubahan serta tidak bertanggung jawab atas kesalahan yang timbul. Gambar juga dapat menampilkan aksesori, peralatan khusus, atau item lain yang bukan merupakan bagian dari cakupan pengiriman atau layanan standar. Halaman masing-masing juga dapat mencantumkan jenis dan layanan yang tidak ditawarkan di setiap negara.

MERЕК DAN LOGO

Merek dan logo yang digunakan dalam dokumen adalah merek dagang yang dilindungi. Dilarang menggunakan merek atau logo ini tanpa persetujuan sebelumnya dari Leica Camera AG.

HAK LISENSI

Leica Camera AG berupaya untuk menyediakan dokumentasi yang inovatif dan informatif kepada Anda. Atas dasar desain kreatif, kami meminta pengertian Anda bahwa Leica Camera AG harus melindungi kekayaan intelektualnya, termasuk paten, merek dagang, dan hak cipta, serta bahwa dokumentasi ini tidak memberikan hak lisensi atas kekayaan intelektual Leica Camera AG.

PEMBERITAHUAN HUKUM

Tanggal produksi kamera dapat ditemukan di kemasan. Bentuk penulisannya adalah tahun/bulan/hari.

TANDA CE

Simbol CE pada produk kami menunjukkan kepatuhan terhadap persyaratan dasar yang berlaku di Uni Eropa.

PEMBUANGAN PERANGKAT LISTRIK DAN ELEKTRONIK

(Berlaku untuk UE dan negara Eropa lainnya dengan sistem pengumpulan terpisah.)



Perangkat ini memiliki komponen listrik dan/atau elektronik, sehingga tidak boleh dibuang bersama limbah rumah tangga biasa! Sebagai gantinya, serahkan komponen tersebut ke tempat pembuangan khusus yang telah disiapkan oleh otoritas setempat.

Hal ini tidak dipungut biaya. Jika perangkat berisi baterai yang dapat diganti, keluarkan terlebih dulu dan jika perlu, buang baterai tersebut dengan benar.

Untuk informasi lebih lanjut tentang pembuangan yang aman, hubungi pemerintah setempat, perusahaan pembuangan limbah, atau toko tempat Anda membeli perangkat tersebut.

UMUM

- Simpan komponen kecil, misalnya tutup kompartemen baterai sebagai berikut:
 - jauh dari jangkauan anak-anak
 - di tempat yang aman dari kehilangan dan pencurian
- Komponen elektronik modern bereaksi secara sensitif terhadap pelepasan daya elektrostatik. Karena seseorang yang misalnya berlari di atas karpet sintetis dapat dengan mudah menghasilkan daya lebih dari 10.000 volt, pelepasan muatan elektrostatik akan terjadi melalui sentuhan dengan kamera, terutama jika kamera berada di atas permukaan konduktif. Jika hanya menyentuh bodi kamera, pelepasan muatan ini sama sekali tidak berbahaya untuk peralatan elektronik. Untuk alasan keamanan, namun, jangan sentuh bagian luar kontak yang diarahkan secara eksternal, misalnya yang ada di hotshoe, terlepas dari sirkuit pengamanan internal tambahan.
- Untuk membersihkan bidang kontak, jangan gunakan kain serat optik halus (sintetis); namun gunakan kain katun atau linen. Jika sebelumnya Anda memegang pipa pemanas atau pipa air (bahan konduktif yang tersambung dengan "arde") dengan sengaja, maka muatan elektrostatik yang mungkin ada akan terlepas secara aman. Hindari kontaminasi dan oksidasi pada bidang kontak dengan menyimpan kamera di tempat kering serta memasang penutup lensa dan penutup dudukan lampu kilat dan penutup soket jendela bidik.
- Gunakan hanya aksesoris yang ditentukan untuk model ini untuk menghindari gangguan, arus pendek, atau sengatan listrik.
- Jangan coba mengeluarkan komponen bodi (penutup). Perbaikan yang tepat hanya dapat dilakukan di pusat servis resmi.

- Lindungi kamera dari kontak dengan cairan semprotan serangga dan zat kimia berbahaya lainnya. Bensin (pencuci), thinner, dan alkohol juga tidak boleh digunakan untuk pembersihan. Zat kimia dan cairan tertentu dapat merusak bodi atau lapisan permukaan kamera.
- Karet dan plastik dapat mengeluarkan zat kimia berbahaya. Jangan biarkan zat tersebut mengenai kamera dalam waktu lama.
- Pastikan pasir, debu, dan air tidak memasuki kamera, misalnya saat terjadi salju, hujan, atau saat berada di pantai. Hal ini terutama berlaku saat mengganti lensa dan saat memasukkan dan mengeluarkan film. Pasir dan debu dapat merusak kamera dan lensa. Kelembapan dapat menyebabkan kegagalan fungsi, bahkan kerusakan yang tidak dapat diperbaiki.

LENSA

- Lensa berfungsi seperti kaca pembesar jika sinar matahari yang terang bersinar di bagian depan kamera. Karena itu, kamera harus dilindungi dari sinar matahari yang terik.
- Gunakan penutup lensa dan jaga agar kamera berada di tempat yang teduh atau sebaiknya dalam tas kamera untuk membantu mencegah kerusakan interior kamera.

BATERAI

- Penggunaan baterai yang tidak sesuai dan jenis baterai yang tidak dimaksudkan untuk kamera ini dapat menimbulkan ledakan dalam kondisi tertentu.
- Jangan paparkan baterai ke sinar matahari, panas, lembap, atau basah dalam waktu lama. Selain itu, baterai tidak boleh disimpan dalam oven microwave atau wadah bertekanan tinggi. Terdapat risiko kebakaran atau ledakan!
- Menggunakan baterai rusak dapat merusak kamera.

- Jika terdapat bau, perubahan warna, perubahan bentuk, panas berlebih, atau kebocoran cairan, baterai harus segera dikeluarkan dari kamera dan diganti. Jika ada kerusakan, penggunaan baterai selanjutnya akan memunculkan risiko panas berlebih, kebakaran, dan/atau ledakan!
- Jangan buang baterai ke dalam api karena dapat menimbulkan ledakan.
- Jika baterai mengeluarkan cairan atau bau terbakar, jauhkan baterai dari sumber panas. Cairan yang bocor dapat terbakar.
- Pastikan baterai tidak dapat dijangkau oleh anak-anak. Jika baterai tertelan, baterai dapat menyebabkan mati lemas. Baterai yang tertelan juga dapat menyebabkan cedera internal yang parah dan kematian.
- Jika Anda menduga anak Anda telah menelan atau memakan baterai koin, segera dapatkan bantuan medis.
- Periksa produk ini secara rutin dan pastikan tutup kompartemen baterai terpasang dengan kencang. Jangan gunakan produk ini jika tutup kompartemen baterai tidak terpasang dengan benar.
- Buang segera baterai bekas dan amankan dari jangkauan anak-anak. Baterai tetap dapat berbahaya meskipun sudah tidak dapat lagi memberikan daya untuk perangkat.

PERTOLONGAN PERTAMA

- Jika terkena mata, cairan baterai dapat menimbulkan risiko kebutaan. Segera bilas mata secara menyeluruh menggunakan air bersih. Jangan gosok mata. Segera kunjungi dokter.
- Jika terkena kulit atau pakaian, cairan yang bocor dapat menimbulkan risiko cedera. Cuci area yang terkena cairan menggunakan air bersih.

TALI BAHU

- Tali bahu biasanya terbuat dari bahan penahan beban khusus. Jauhkan tali bahu ini dari jangkauan anak-anak. Tali bahu ini bukan mainan dan berbahaya bagi anak karena risiko tercekik.
- Gunakan tali bahu hanya sesuai fungsinya sebagai tali pengangkat untuk kamera atau teropong. Penggunaan lain dapat menimbulkan bahaya cedera dan dapat mengakibatkan kerusakan pada tali bahu, dan oleh karenanya dilarang.
- Tali bahu ini tidak boleh dipasang pada kamera atau teropong selama aktivitas olahraga karena jika tali bahu dibiarkan menggantung, terdapat risiko yang tinggi (misalnya memanjat gunung dan jenis olahraga luar ruangan lainnya yang serupa, dll.).

TRIPOD

- Saat menggunakan tripod, periksa stabilitasnya dan putar kamera dengan menggerakkan tripod dan bukan memutar kamera itu sendiri. Selain itu, saat menggunakan tripod, berhati-hatilah untuk tidak mengencangkan baut tripod secara berlebihan, menerapkan tenaga yang tidak perlu, atau sejenisnya. Hindari mengangkut kamera dengan tripod terpasang. Anda dapat mencederai diri sendiri atau orang lain atau merusak kamera.

LAMPU KILAT

- Penggunaan unit lampu kilat yang tidak kompatibel dengan Leica M6 pada kasus terburuk dapat menyebabkan kerusakan permanen pada kamera dan/atau unit lampu kilat.

CATATAN UMUM

Untuk informasi lebih lanjut tentang langkah-langkah yang diperlukan untuk masalah yang muncul, baca "Perawatan/penyimpanan".

KAMERA/LENSA

- Catat nomor seri kamera Anda dan lensa karena sangat penting dalam kasus kehilangan.
- Nomor seri kamera Anda digrafir di dudukan lampu kilat atau di bagian bawah kamera bergantung pada modelnya.
- Agar debu tidak masuk ke bagian dalam kamera, lensa atau penutup bayonet bodi harus selalu terpasang ke bodi kamera.
- Dengan alasan yang sama penggantian lensa harus terjadi dengan cepat dan bila memungkinkan di lingkungan yang bebas debu.
- Penutup bayonet bodi atau penutup lensa belakang tidak boleh disimpan dalam saku celana karena debu akan menempel dan dapat masuk ke kamera saat dipasang.

BATERAI

- Keluarkan baterai jika kamera tidak digunakan dalam waktu lama.
- Berdasarkan masing-masing peraturan yang relevan, serahkan baterai yang rusak ke titik pengumpulan untuk memastikan daur ulang yang tepat.
- Permukaan baterai yang teroksidasi dapat membuat sirkuit terputus dan LED menjadi padam. Jika demikian, baterai harus dikeluarkan dan dibersihkan dengan kain bersih. Jika perlu, kontak di dalam kamera juga harus dibersihkan.

FILM

- Pastikan nilai ISO film diatur dengan benar pada dial ISO.
- Film yang terekspos dapat langsung di-develop.

GARANSI

Selain hak garansi Anda berdasarkan undang-undang dari pihak penjual, Anda juga akan menerima garansi produk untuk produk Leica ini dari Leica Camera AG yang berlaku sejak tanggal pembelian di dealer Leica resmi. Hingga saat ini, ketentuan garansi disertakan bersama kemasan produk. Sebagai layanan baru, ketentuan garansi sekarang tersedia secara online. Hal ini memiliki keuntungan, yaitu Anda memiliki akses ke ketentuan garansi yang berlaku untuk produk Anda kapan saja. Perhatikan bahwa hal ini hanya berlaku untuk produk yang tidak dikirimkan dengan ketentuan jaminan yang disertakan. Untuk produk dengan ketentuan garansi yang disertakan, secara khusus hal tersebut terus berlaku. Untuk informasi lebih lanjut tentang cakupan garansi, perlindungan garansi, dan batasan, kunjungi: <https://warranty.leica-camera.com>

DAFTAR ISI

PENDAHULUAN.....	2	TUAS PELEPAS UNTUK PENGGULUNGAN FILM.....	26
ISI KEMASAN.....	2	PEMILIH BINGKAI GAMBAR.....	27
KOMPONEN PENGGANTI / AKSESORI.....	3	PENGGANTIAN FILM.....	27
PEMBERITAHUAN HUKUM.....	4	MEMBUKA/MENUTUP KAMERA.....	28
PETUNJUK KESELAMATAN.....	6	MENGOKANG RANA.....	29
CATATAN UMUM.....	8	MENGGULUNG FILM.....	29
GARANSI.....	9	MENGELUARKAN FILM.....	30
DAFTAR ISI.....	10	MEMASUKKAN FILM.....	30
NAMA KOMPONEN.....	12	MEMAJUKAN FILM KE BINGKAI PERTAMA.....	31
TAMPILAN.....	16	MENGAMBIL FOTO.....	32
PERSIAPAN.....	18	SENSITIVITAS ISO.....	32
MEMASANG TALI BAHU.....	18	KOMPOSISI GAMBAR.....	33
MEMASUKKAN/MENGELUARKAN BATERAI.....	18	AREA PENGAMBILAN GAMBAR (GARIS BINGKAI).....	33
LENSA.....	19	PENGATURAN JARAK (PEMFOKUSAN).....	35
LENSA YANG DAPAT DIGUNAKAN.....	19	METODE GABUNGAN GAMBAR (GAMBAR GANDA).....	35
LENSA YANG DAPAT DIGUNAKAN SECARA TERBATAS.....	20	METODE PEMOTONGAN GAMBAR.....	35
LENSA YANG TIDAK DAPAT DIGUNAKAN.....	20	PENCAHAYAAN.....	36
MENGGANTI LENS A.....	21	METODE PENGUKURAN PENCAHAYAAN.....	36
KOMPENSASI DIOPTRI.....	22	PENGUKURAN PENCAHAYAAN.....	37
PENGOPERASIAN KAMERA.....	24	PENGATURAN PENCAHAYAAN.....	37
KONTROL PENGOPERASIAN.....	24	INDIKATOR BANTU PENCAHAYAAN.....	37
TOMBOL RANA.....	24	SITUASI PENGAMBILAN GAMBAR YANG SULIT.....	38
RODA PENGATUR KECEPATAN RANA.....	24	SUBJEK YANG SANGAT TERANG ATAU GELAP.....	38
DIAL KECEPATAN ISO.....	25	SUBJEK DENGAN RENTANG KONTRAS YANG SANGAT TINGG	
TUAS PENGOKANG FILM.....	25	I.....	39
TUAS PENGGULUNG FILM.....	26	PENCAHAYAAN LAMA (B).....	39
		FOTOGRAFI DENGAN LAMPU KILAT.....	40
		UNIT LAMPU KILAT YANG DAPAT DIGUNAKAN.....	40
		MENYAMBUNGAN UNIT LAMPU KILAT.....	41
		PERAWATAN/PENYIMPANAN.....	42
		INDEKS.....	44
		DATA TEKNIS.....	46

LAYANAN PELANGGAN LEICA.....50

AKADEMI LEICA 51



Arti dari berbagai kategori informasi di dalam panduan ini

Catatan

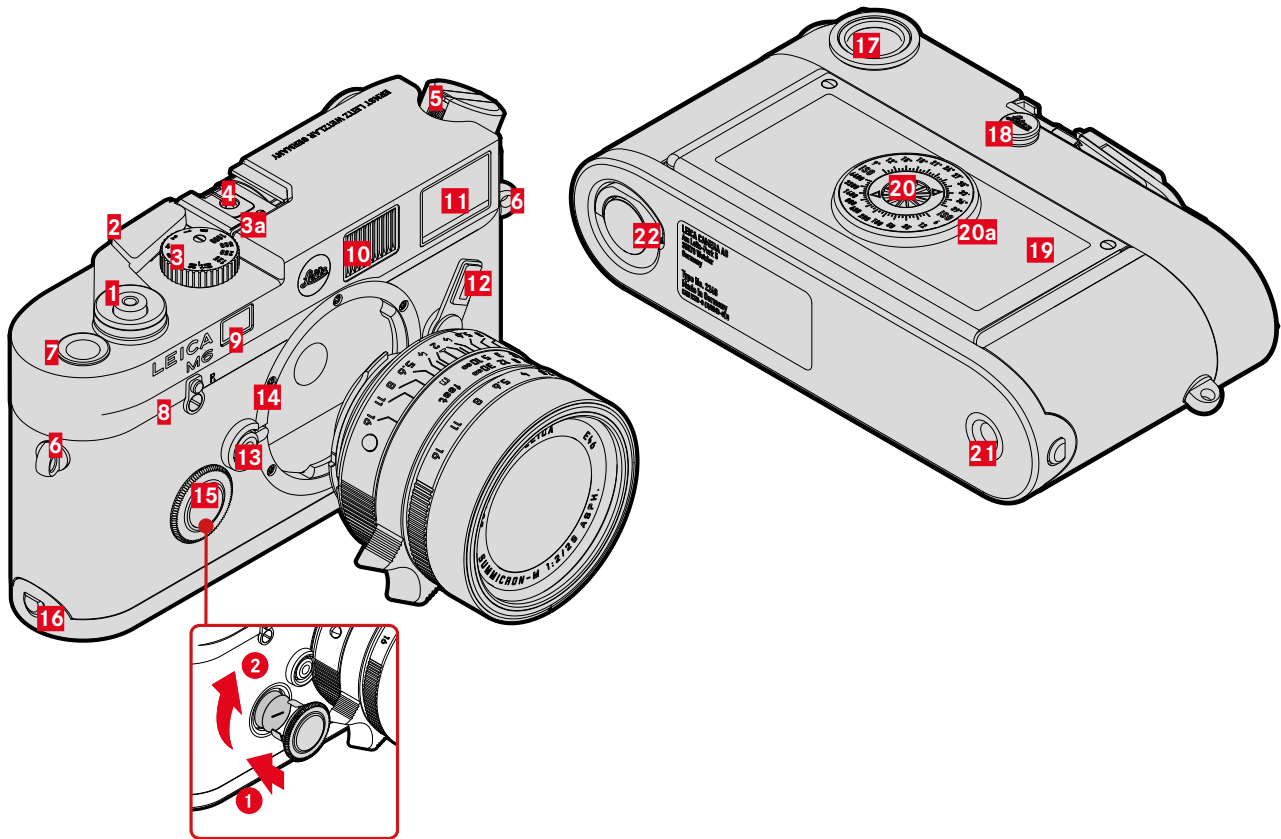
Informasi tambahan

Penting

Ketidakpatuhan dapat mengakibatkan kerusakan pada kamera, aksesori, atau gambar

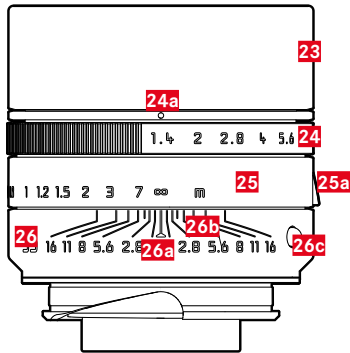
Perhatian

Kelalaian dapat mengakibatkan cedera



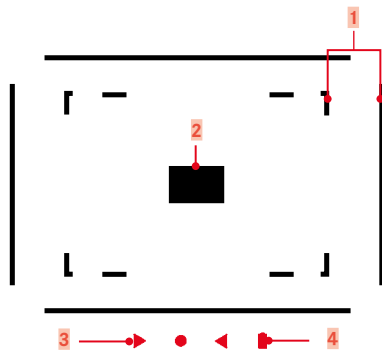
LEICA M6

- 1** Tombol rana
- 2** Tuas pengokang film
- 3** Roda pengatur kecepatan rana dengan posisi kunci
- a** Indeks untuk roda pengatur kecepatan rana
- 4** Dudukan aksesoris
- 5** Tuas penggulung film yang ditarik ke atas
- 6** Mata kait
- 7** Penghitung jumlah bingkai
- 8** Tuas pelepas untuk penggulangan film
- 9** Jendela pengukur jarak
- 10** Jendela pencahayaan untuk garis bingkai
- 11** Jendela bidik
- 12** Pemilih bingkai gambar
- 13** Tombol pelepas lensa
- 14** Bayonet Leica M
- 15** Kompartemen baterai dengan tutup kompartemen baterai
- 16** Titik kait penutup bawah
- 17** Lensa mata jendela bidik
- 18** Soket kontak untuk unit lampu kilat dengan sambungan kabel
- 19** Panel belakang (dibuka keluar)
- 20** Dial kecepatan ISO
- a** Skala
- 21** Ulir tripod A ¼, DIN 4503 (¼")
- 22** Gagang pengunci untuk penutup bawah



- 23 Tudung lensa
- 24 Ring pengatur apertur dengan skala
 - a Indeks untuk nilai apertur
- 25 Ring pengatur jarak
 - a Pegangan jari
- 26 Ring tetap
 - a Indeks untuk pengaturan jarak
 - b Skala kedalaman bidang
 - c Tombol indeks untuk mengganti lensa

* Tidak tersedia dalam isi kemasan. Gambar hanya merupakan contoh. Spesifikasi teknis dapat berbeda tergantung perlengkapan.



- 1 Garis bingkai
- 2 Bidang pengukuran untuk pengaturan jarak
- 3 Indikator LED



- Secara bersamaan digunakan sebagai keseimbangan cahaya untuk kompensasi pencahayaan. LED segitiga memberikan arah putaran ring pengaturan apertur dan roda pengatur kecepatan rana untuk menyesuaikan pencahayaan.
- Peringatan nilai di bawah kisaran pengukuran (LED segitiga kiri)

- 4 Indikator peringatan baterai

INDIKATOR PERINGATAN BATERAI

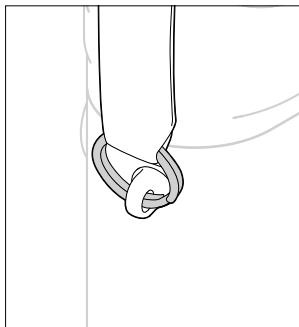
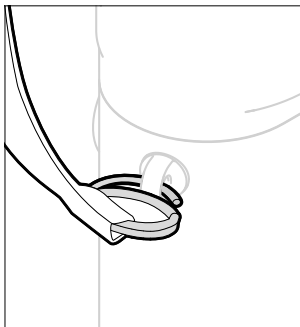
Indikator peringatan baterai di jendela bidik menunjukkan tingkat daya baterai saat tombol rana ditahan setengah.

Indikator		Tingkat daya
▶ ● ◀	Hanya keseimbangan cahaya yang muncul.	Tingkat daya baterai baik.
▶ ● ◀ ■	LED berbentuk baterai menyala di samping keseimbangan cahaya.	Baterai harus segera diganti. Namun, pengukuran pencahayaan yang tepat masih tersedia.
■	Hanya LED berbentuk baterai yang menyala (atau tidak ada indikator sama sekali).	Baterai harus diganti.



PERSIAPAN

MEMASANG TALI BAHU

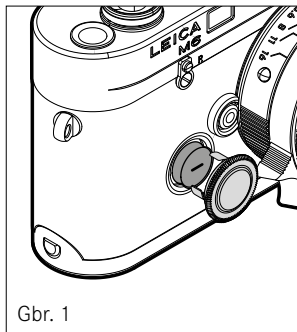


Perhatian

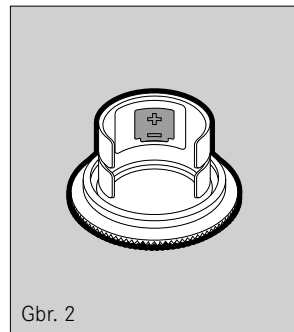
- Setelah memasang tali bahu, pastikan bahwa pengait dipasang dengan benar untuk mencegah kamera jatuh.

MEMASUKKAN/MENGELUARKAN BATERAI

Leica M6 memerlukan dua baterai koin perak oksida (PX76/SR44) atau satu baterai litium (DL1/3N) untuk pengukuran pencahayaan.



Gbr. 1



Gbr. 2

- ▶ Buka tutup kompartemen baterai dengan memutarkannya berlawanan arah jarum jam
 - Bergantung pada varian produk di setiap negara, alat (obeng minus, koin, dll.) diperlukan untuk membuka/menutup tutup kompartemen baterai.
- ▶ Masukkan baterai ke atau lepaskan dari tutup kompartemen baterai dengan kutub positifnya mengarah ke bukaan (Gbr. 2)
 - Jika ada sisa oksidasi pada baterai, bersihkan terlebih dahulu.
- ▶ Tempatkan tutup kompartemen baterai secara lurus ke kompartemen baterai
- ▶ Pasang tutup kompartemen baterai dengan memutarkannya searah jarum jam

Catatan

- Saat menutup tutup kompartemen baterai, pastikan tutup tersebut dipasang dengan cukup kencang.

LENSA

LENSA YANG DAPAT DIGUNAKAN

LENSA LEICA M

Sebagian besar lensa Leica M dapat digunakan, terlepas dari perlengkapan lensa (dengan atau tanpa pengkodean 6-bit pada bayonet).

Detail tentang beberapa pengecualian dan batasan, dapat Anda pelajari di bagian berikut.

Catatan

- Lensa Leica M dilengkapi dengan kurva kontrol yang mentransmisikan informasi jarak ke kamera secara mekanis dan memungkinkan fokus manual dengan pengukur jarak kamera Leica M. Saat menggunakan pengukur jarak bersamaan dengan lensa cepat ($\leq 1,4$), perhatikan kondisi berikut:
 - Mekanisme fokus setiap kamera dan setiap lensa disesuaikan di pabrik Leica Camera AG di Wetzlar secara individual dengan presisi tinggi. Dalam hal ini, toleransi yang sangat ketat dipertahankan, sehingga memungkinkan praktik fotografi presisi yang fokus pada setiap kombinasi kamera/lensa.
 - Jika lensa cepat ($\leq 1,4$) digunakan pada apertur penuh, toleransi total (tambahan) kamera dan lensa mungkin menghasilkan kesalahan pengaturan karena kedalaman bidang yang terkadang sangat rendah dan ketidakakuratan selama pemfokusan dengan pengukur jarak. Oleh karena itu, tidak diperlukan pertimbangan penting dalam kasus ini, bahwa kombinasi kamera/lensa tertentu menunjukkan penyimpangan yang sistematis.

- Dalam praktik fotografi, penyimpangan umum posisi fokus ke arah tertentu harus diamati. Sebaiknya periksakan lensa dan kamera ke layanan pelanggan Leica. Di sini, sekali lagi pastikan bahwa kedua produk disesuaikan dalam total toleransi yang diizinkan. Namun, perlu dipahami bahwa 100% penyesuaian posisi fokus tidak dapat direalisasikan untuk semua pasangan kamera dan lensa.





DAPAT DIGUNAKAN SECARA TERBATAS

DAPAT DIGUNAKAN, NAMUN MEMILIKI RISIKO KERUSAKAN PADA KAMERA ATAU LENSANYA

- Lensa dengan tabung yang dapat ditarik hanya dapat digunakan dengan tabung lensa yang dikeluarkan, yaitu tabung lensa tidak boleh ditarik jika terpasang pada kamera. Hal ini tidak berlaku untuk Makro-Elmar-M 90 f/4 saat ini, yang tabung lensanya sendiri berada dalam kondisi dimasukkan ke dalam kamera, sehingga dapat digunakan tanpa terbatas.
- Saat menggunakan lensa yang lebih berat pada kamera yang dipasang di tripod, misalnya lensa Noctilux 50 f/0.95 atau Leica R dengan adapter: pastikan bahwa kemiringan kepala tripod tidak dapat berubah sendiri, terutama jika Anda tidak memegang kamera. Jika tidak, kepala tripod yang tiba-tiba miring atau membentur batas bawah dapat merusak bayonet kamera. Untuk alasan yang sama, lensa yang dilengkapi dengan tepat harus selalu digunakan dengan sambungan tripod masing-masing.

DAPAT DIGUNAKAN, TETAPI PEMFOKUSAN YANG AKURAT TERBATAS

Dengan menggunakan pengukur jarak pada kamera, pemfokusan yang akurat dengan lensa 135 mm dan apertur terbuka tidak dapat dijamin karena kedalaman bidang yang sangat rendah, terlepas dari presisi kamera. Oleh karena itu, sebaiknya lakukan Stop Down minimal 2 tingkat.

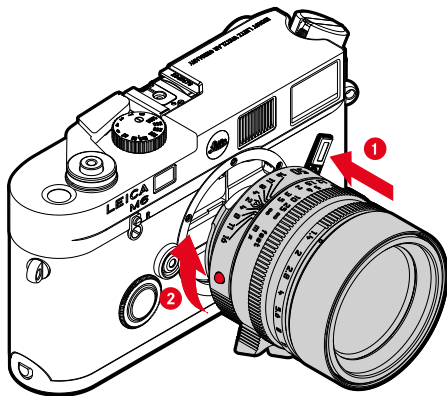
LENSA YANG TIDAK DAPAT DIGUNAKAN

- Hologon 15 f/8
- Summicron 50 f/2 dengan pengaturan jarak dekat
- Elmar 90 f/4 dengan tabung lensa yang dapat dimasukkan (periode produksi 1954-1968)
- Beberapa produk Summilux-M 35 f/1.4 (tidak asferis, periode produksi 1961-1995, dibuat di Kanada) tidak dapat dipasang pada kamera ini, atau tidak dapat fokus hingga tanpa batas. Layanan pelanggan Leica dapat memodifikasi lensa ini, sehingga dapat digunakan pada kamera ini.

MENGGANTI LENSA

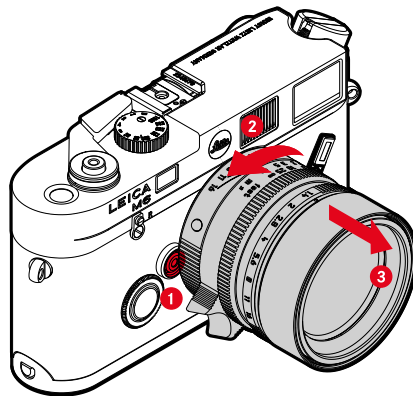
LENSA LEICA M

PASANG



- ▶ Pegang lensa pada ring tetap
- ▶ Tombol indeks lensa terletak di sisi berlawanan dengan tombol pelepas pada bodi kamera
- ▶ Pasang lensa pada posisi ini dengan lurus
- ▶ Putar lensa searah jarum jam hingga terdengar bunyi klik

LEPAS



- ▶ Pegang lensa pada ring tetap
- ▶ Tekan tombol pelepas pada bodi kamera ke bawah
- ▶ Putar lensa melawan jarum jam hingga tombol indeks menghadap tombol pelepas
- ▶ Lepaskan lensa dengan lurus

Penting

- Agar debu tidak masuk ke bagian dalam kamera, lensa atau penutup bayonet bodi harus selalu terpasang ke bodi kamera.
- Dengan alasan yang sama penggantian lensa harus terjadi dengan cepat dan bila memungkinkan di lingkungan yang bebas debu.
- Jika film sudah dimasukkan, lensa harus diganti dengan melindungi kamera dari sinar matahari langsung karena cahaya dapat masuk melalui rana.



KOMPENSASI DIOPTRI

Agar pemakai kacamata juga dapat menggunakan produk ini tanpa alat bantu melihat, kompensasi dioptri untuk gangguan penglihatan tersedia sebesar ± 3 dioptri.

Pengukur jarak dilengkapi dengan lensa koreksi Leica yang tersedia secara terpisah.

<https://store.leica-camera.com>

- ▶ Pasang lensa koreksi langsung ke lensa mata jendela bidik
- ▶ Kencangkan searah jarum jam

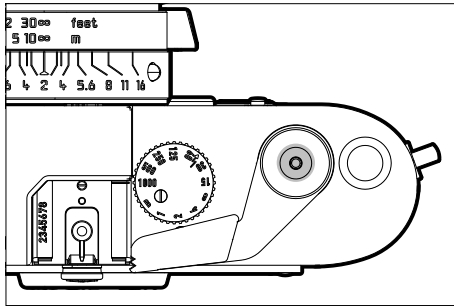
Catatan

- Perhatikan informasi di situs web Leica mengenai pemilihan lensa koreksi yang benar.
- Perhatikan bahwa jendela bidik Leica M6 diatur ke $-0,5$ dioptri secara default. Jadi, jika seseorang mengenakan kacamata dengan 1 dioptri, diperlukan lensa koreksi dengan $+1,5$ dioptri.



KONTROL PENGOPERASIAN

TOMBOL RANA



Tombol rana berfungsi dalam dua stop.

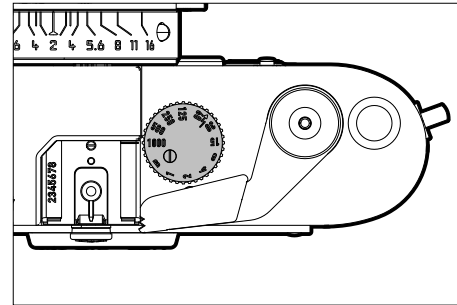
1. **Menekan singkat** (=menekan ke bawah hingga titik tekan ke-1)
 - Mengaktifkan pengukuran pencahayaan
2. **Tekan sepenuhnya**
 - Memicu rana

Catatan

- Untuk menghindari pengaburan dan tidak bergetar, tombol rana harus ditekan dengan melakukan klik perlahan rana kamera.
- Tombol rana akan tetap terkunci jika rana tidak dikokang.
- Tombol rana memiliki ulir standar untuk kabel pelepas rana.

RODA PENGATUR KECEPATAN RANA

Roda pengatur kecepatan rana berhenti antara posisi **1000** dan **B**. Roda ini akan tertahan pada semua posisi yang digrafir. Selain posisi dudukan, posisi tengah tidak boleh digunakan. Untuk detail lebih lanjut tentang pengaturan pencahayaan yang benar, baca bagian "Pencahayaan" (lihat halaman 36).

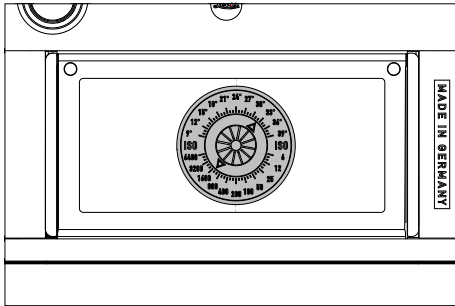


- **1000 - 1**: Kecepatan rana tetap 1/1000 s hingga 1 s
- **B**: Pencahayaan lama (bulb), menonaktifkan pengukuran pencahayaan (= posisi nonaktif)
- ⚡: Waktu sinkronisasi sesingkat mungkin (1/50 detik) untuk mode lampu kilat

Catatan

- Selama membawa kamera, misalnya dalam tas, atau jika kamera tidak digunakan dalam waktu lama, roda pengatur kecepatan rana harus diatur ke **B**. Dengan demikian, pengukuran pencahayaan tidak akan diaktifkan tanpa sengaja dan akan menghemat daya baterai.

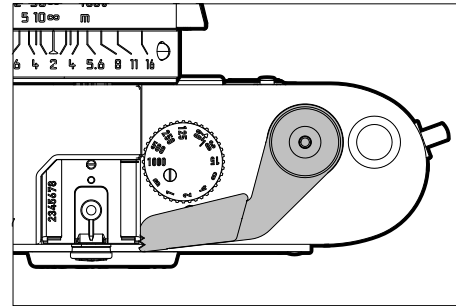
DIAL KECEPATAN ISO



Agar pengukuran pencahayaan beroperasi dengan benar, sensitivitas film yang digunakan harus diatur. Untuk itu, atur ke nilai yang digrafir pada dial ISO. Sensitivitas film yang dapat digunakan ditentukan dalam ISO dan derajat. Sensitivitas dari ISO 6/9° hingga ISO 6400/39° dapat dipilih.

- ▶ Putar dial ISO sehingga indeks segitiga menunjuk ke nilai yang benar
 - Nilai yang saling berhadapan menunjukkan sensitivitas film yang sama dalam ISO atau dalam derajat (DIN).

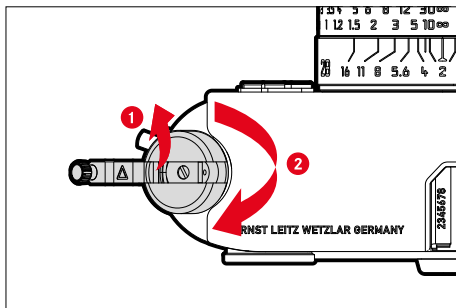
TUAS PENGOKANG FILM



- Memajukan film ke bingkai berikutnya
- Mengokang rana

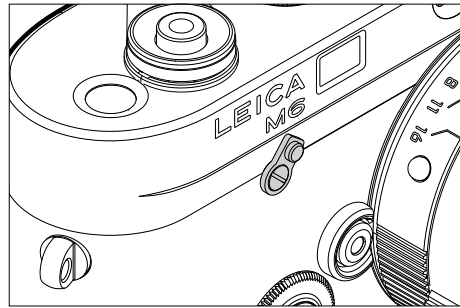


TUAS PENGULUNG FILM

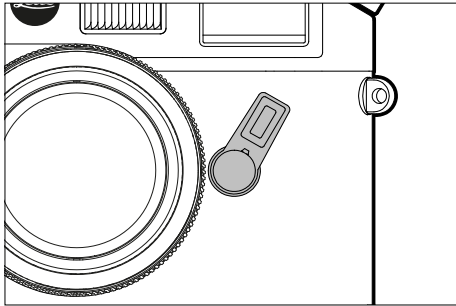


- Menggulung film ke dalam kartrid film

TUAS PELEPAS UNTUK PENGULUNGAN FILM



PEMILIH BINGKAI GAMBAR



- Menampilkan sementara garis bingkai alternatif

PENGGANTIAN FILM

Jika rana tidak dapat lagi dikokang, film yang dimasukkan sudah terekspose seluruhnya dan harus diganti.

Untuk mengganti film

- ▶ Gulung film yang terekspose (lihat halaman 29)
- ▶ Keluarkan film yang terekspose (lihat halaman 30)
- ▶ Masukkan film yang baru (lihat halaman 30)
- ▶ Majukan film ke bingkai pertama (lihat halaman 31)

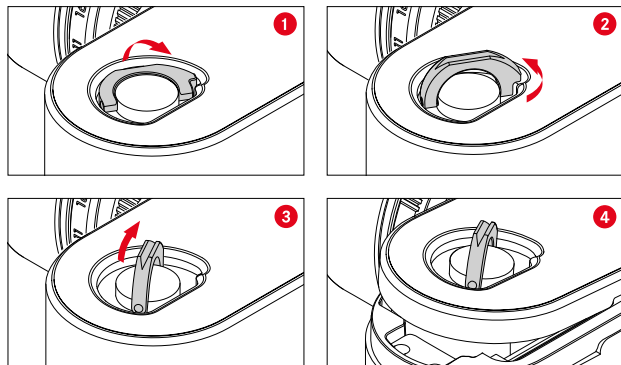
Penting

- Film harus sepenuhnya digulung ke dalam kartrid film sebelum dikeluarkan. Jika tidak, cahaya sekitar akan membuat bagian film rusak.



MEMBUKA/MENUTUP KAMERA

MEMBUKA

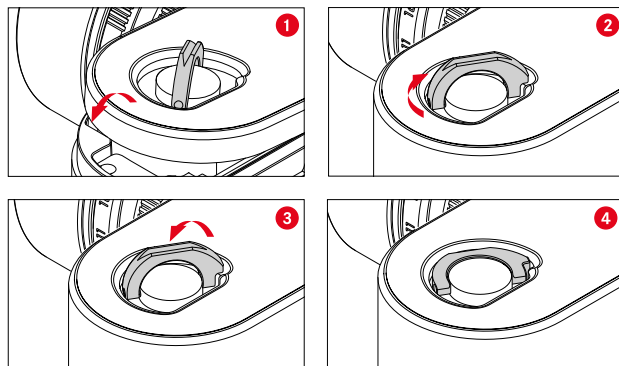


- ▶ Pegang kamera dengan bagian bawahnya menghadap ke atas
- ▶ Tegakkan gagang pengunci
- ▶ Putar gagang pengunci berlawanan arah jarum jam
- ▶ Lepaskan penutup bawah
- ▶ Buka panel belakang

Catatan

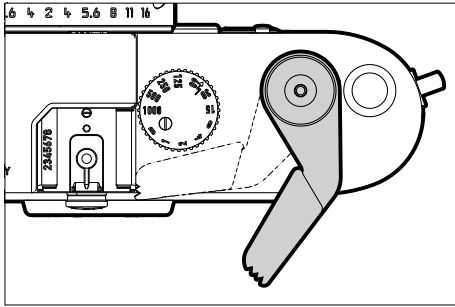
- Saat penutup bawah dibuka, penghitung jumlah bingkai akan otomatis direset ke nol.

MENUTUP



- ▶ Pegang kamera dengan bagian bawahnya menghadap ke atas
- ▶ Tutup panel belakang
- ▶ Kaitkan penutup bawah pada pin penahan di sisi kamera
- ▶ Tutup penutup bawah
 - Panel belakang harus ditekan sepenuhnya dan ditahan oleh penutup bawah.
- ▶ Putar gagang pengunci searah jarum jam
- ▶ Pasang gagang pengunci
- ▶ Pastikan penutup bawah telah terpasang dan ditutup dengan benar

MENGOKANG RANA



Tuas pengokang film memiliki beberapa fungsi, yaitu mengokang rana, memajukan film yang dimasukkan ke bingkai berikutnya, dan menaikkan angka penghitung jumlah bingkai.

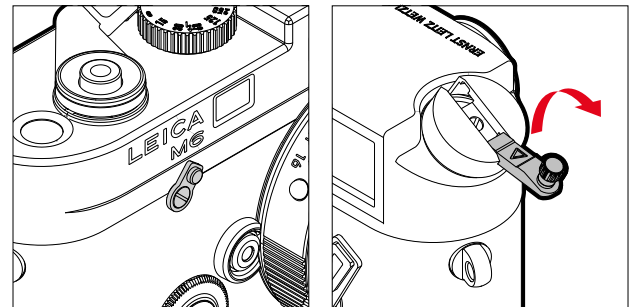
Untuk mengokang rana

- ▶ Tekan tuas pengokang film sepenuhnya dalam sekali gerakan atau
- ▶ Tekan tuas pengokang film beberapa kali sampai berhenti

Catatan

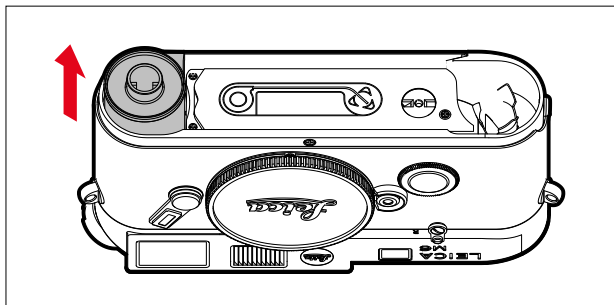
- Saat tidak digunakan, tuas pengokang film dapat dilipat ke tengah.
- Saat rana dikokang, penghitung jumlah bingkai akan bertambah angkanya, meskipun jika tidak ada film yang dimasukkan.

MENGGULUNG FILM



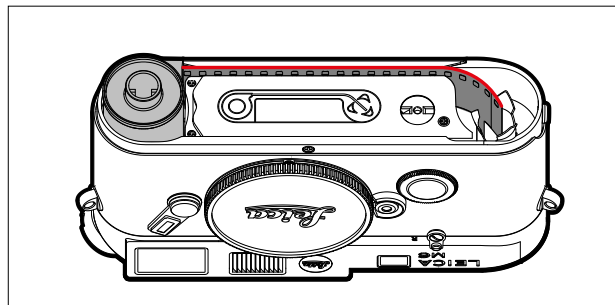
- ▶ Geser tuas pelepas untuk penggulangan film ke posisi **R**
- ▶ Tarik ke atas tuas penggulangan film
- ▶ Putar tuas penggulangan film searah jarum jam
 - Lepaskan film dari spool penggulangan film. Akan ada sedikit hambatan saat menariknya.
- ▶ Putar tuas penggulangan film beberapa kali lagi
- ▶ Lipat kembali tuas penggulangan film
- ▶ Geser kembali tuas pelepas untuk penggulangan film ke posisi vertikal

MENGELUARKAN FILM



- ▶ Pegang kamera dengan bagian bawahnya menghadap ke atas
- ▶ Buka kamera (lihat halaman 28)
- ▶ Tarik kartrid film keluar secara lurus
- ▶ Simpan kartrid film di tempat yang sejuk dan gelap

MEMASUKKAN FILM



- ▶ Pegang kamera dengan bagian bawahnya menghadap ke atas
- ▶ Buka kamera (lihat halaman 28)
- ▶ Masukkan kartrid film sekitar separuhnya ke dalam bukaan yang tersedia
- ▶ Pegang ujung film dan tarik ke spool penggulung film di sisi berlawanan di kamera
 - Gambar di bagian bawah bodi internal kamera menunjukkan posisi yang benar.
- ▶ Tekan dengan hati-hati kartrid film dan ujung film pada kamera dengan ujung jari Anda
- ▶ Tutup kamera

Penting

- Memeriksa pengokangan film tidak boleh dilakukan saat penutup bawah dilepas dari kamera karena penutup bawah ini harus dipasang agar film dapat dikokang ke posisi yang benar.
- Di sisi dalam penutup belakang dan pada titik yang sesuai pada bodi kamera, terdapat kontak untuk mentransfer data pengaturan sensitivitas film. Kontak ini harus dilindungi dari kontaminasi yang kasar dan tidak boleh terkena air.

Catatan

- Seperti halnya film siap pakai lainnya, ujung film untuk kamera ini harus dipotong.
- Jika ujung film ditarik terlalu banyak sehingga sedikit menonjol dari salah satu celah di sisi berlawanan pada spool penggulung film, hal ini tidaklah masalah dan tidak akan memengaruhi fungsi. Hanya dalam kondisi dingin ekstrem, film harus dimasukkan persis seperti yang ditunjukkan pada gambar, yaitu film hanya boleh masuk ke salah satu celah spool penggulung film agar ujung film yang menonjol tidak akan putus.

MEMAJUKAN FILM KE BINGKAI PERTAMA

- ▶ Kokang rana
- ▶ Ambil gambar
- ▶ Kokang rana lagi
 - Film dimajukan dengan benar jika tuas penggulung film ikut berputar.
- ▶ Ambil gambar lagi
- ▶ Kokang rana lagi untuk ketiga kalinya
 - Penghitung jumlah bingkai saat ini seharusnya menampilkan angka 1.
 - Kamera sekarang siap mengambil gambar.





MENGAMBIL FOTO

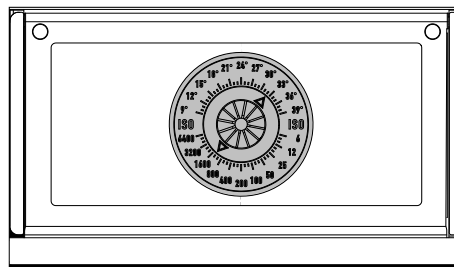
- ▶ Pastikan sensitivitas film yang diatur pada dial ISO sama dengan sensitivitas dari film yang dimasukkan
- ▶ Jika perlu, kokang rana (lihat halaman 31)
- ▶ Tetapkan area pengambilan gambar (lihat halaman 33)
- ▶ Tekan singkat tombol rana
 - Pengukur pencahayaan diaktifkan dan keseimbangan cahaya akan muncul di pengukur jarak. Setelah melepaskan tombol rana, pengukur pencahayaan akan tetap aktif selama kira-kira 14 detik dan keseimbangan cahaya akan terlihat.
- ▶ Tetapkan pencahayaan yang benar (lihat halaman 37)
 - Dalam hal ini, mungkin perlu untuk mengubah sementara potongan gambar (pengukuran pencahayaan yang berbobot tengah) atau untuk menerapkan koreksi (lihat halaman 38).
- ▶ Atur kombinasi kecepatan rana dan apertur yang diinginkan
 - Selain pencahayaan yang tepat, berbagai pertimbangan komposisi seperti kedalaman bidang dan kesan adanya gerakan akan berpengaruh di sini.
- ▶ Fokuskan dengan ring pengatur jarak
 - Mungkin perlu untuk mengubah sementara potongan gambar karena bidang pengukuran berada di tengah gambar.
- ▶ Tetapkan potongan gambar akhir
- ▶ Ambil gambar
 - Pengukuran pencahayaan berakhir dan keseimbangan cahaya akan menghilang.

SENSITIVITAS ISO

Saat memilih sensitivitas film, situasi pengambilan gambar yang diperkirakan dan tujuan penggunaan akan perlu dipertimbangkan.

- Sensitivitas yang lebih rendah akan memberikan ketajaman yang lebih baik dan granularitas yang lebih halus.
- Sensitivitas tinggi memungkinkan pengambilan foto dalam kondisi cahaya rendah atau dengan kecepatan rana yang lebih tinggi (misalnya untuk pengambilan foto olahraga).

Agar pengukuran pencahayaan beroperasi dengan benar, sensitivitas film yang digunakan harus diatur menggunakan dial ISO. Sensitivitas film yang dapat digunakan ditentukan dalam ISO dan derajat. Sensitivitas dari ISO 6/9° hingga ISO 6400/39° dapat dipilih pada masing-masing posisinya.



- ▶ Putar dial ISO sehingga indeks segitiga menunjuk ke nilai yang benar
 - Nilai yang saling berhadapan menunjukkan sensitivitas film yang sama dalam ISO atau dalam derajat (DIN).

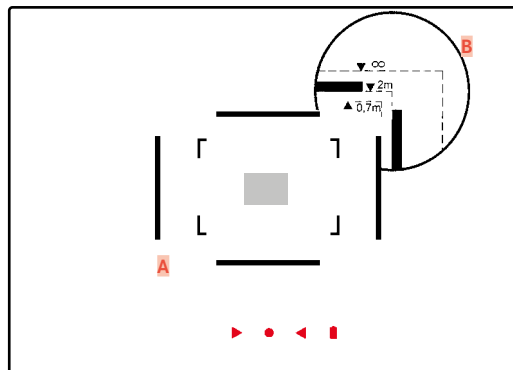
KOMPOSISI GAMBAR

AREA PENGAMBILAN GAMBAR (GARIS BINGKAI)

Garis bingkai jendela bidik kamera ini tidak hanya memiliki kualitas tinggi, jendela bidik besar, cemerlang, dan terang, tetapi juga dengan lensa yang sangat tepat untuk digabungkan dengan pengukur jarak (rangefinder). Kopling secara otomatis terhadap semua Leica M lensa objek dengan jarak fokus 16 mm hingga 135 mm ketika dimasukkan dalam kamera. Jendela bidik menunjukkan faktor perbesaran 0,72x.

Garis bingkai dihubungkan dengan pengaturan jarak, sehingga paralaks, yaitu offset antara sumbu lensa dan sumbu jendela bidik, diseimbangkan secara otomatis.

Ukuran garis bingkai akan sesuai dengan ukuran gambar sebesar kira-kira 23 x 35 mm (format slide) pada jarak pemfokusan terdekat untuk setiap jarak titik fokus. Untuk jarak kurang dari 2 m, film akan mendeteksi area gambar agak lebih sedikit dari yang ditampilkan oleh tepi bagian dalam garis bingkai, dan agak lebih banyak pada jarak yang lebih jauh (lihat gambar berikut). Penyimpangan kecil yang dalam praktiknya jarang menentukan ini terjadi karena prinsip kerja. Garis bingkai kamera jendela bidik harus ditetapkan pada sudut gambar dari setiap jarak titik fokus lensa. Namun sudut gambar nominal dapat sedikit berubah pada saat pemfokusan karena ekstensi yang berubah, yaitu jarak antara sistem optik dan bidang film. Jika jarak yang ditetapkan lebih pendek dari tidak terbatas (dan lebih besar sesuai dengan ekstensi), sudut sebenarnya juga lebih kecil, dan lensa mendeteksi lebih sedikit subjek. Selain itu, perbedaan sudut gambar dengan jarak fokus lebih panjang karena terjadi perpindahan yang cenderung menjadi lebih besar.



Semua posisi pengambilan gambar dan garis bingkai pada jarak 50 mm

A	Garis bingkai
B	Bidang gambar sebenarnya
Pengaturan 0,7m	Film mendeteksi area gambar yang lebih sedikit sebesar kira-kira satu lebar bingkai
Pengaturan 2m	Film persis mendeteksi area gambar yang ditampilkan oleh tepi bagian dalam garis bingkai
Pengaturan tidak terbatas	Film mendeteksi area gambar yang lebih banyak sebesar kira-kira 1 atau 4 lebar bingkai

Catatan

- Di tengah bidang jendela bidik terdapat bidang pengukuran jarak persegi, yang lebih terang dibandingkan bidang gambar. Untuk detail lebih lanjut tentang pengukuran jarak dan pencahayaan, lihat bagian yang sesuai.



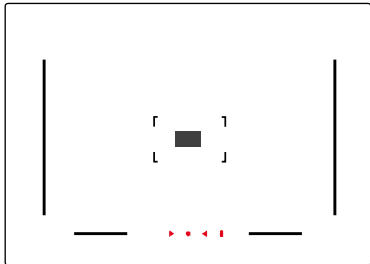
MENAMPILKAN AREA PENGAMBILAN GAMBAR/JARAK TITIK FOKUS ALTERNATIF

Jika lensa dengan jarak titik fokus 28 (Elmarit mulai dari nomor seri 2 411 001), 35, 50, 75, 90, dan 135 mm digunakan, garis bingkai yang terkait akan menyala secara otomatis dalam kombinasi 35 mm + 135 mm, 50 mm + 75 mm, atau 28 mm + 90 mm. Pilih bingkai gambar secara otomatis ditempatkan pada posisi yang sesuai.

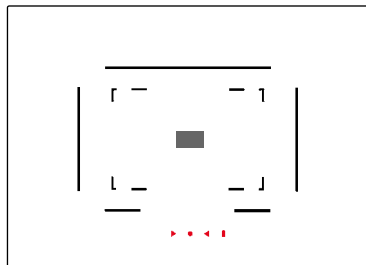
Tergantung pada lensa yang terpasang, garis bingkai dapat ditampilkan. Dengan demikian, jarak titik fokus yang sesuai dapat disimulasikan. Hal ini membantu dalam memilih lensa yang cocok untuk area pengambilan gambar yang diinginkan.

- ▶ Pindahkan pemilih bingkai gambar ke posisi yang diinginkan
 - Pilih bidang gambar secara otomatis berbalik saat Anda melepaskannya.

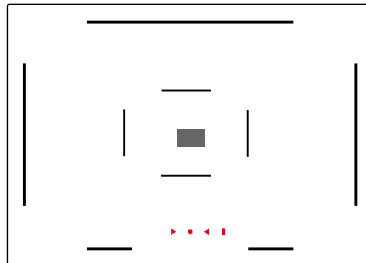
35 mm + 135 mm



50 mm + 75 mm



28 mm + 90 mm



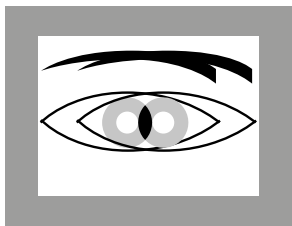
PENGATURAN JARAK (PEMFOKUSAN)

Dengan pengukur jarak, kamera ini sangat tepat untuk dioperasikan karena pengukuran dasar yang sangat efektif. Bidang pengukuran pengukur jarak terlihat sebagai persegi panjang yang terang dan tajam dan selalu berada di tengah potongan gambar.

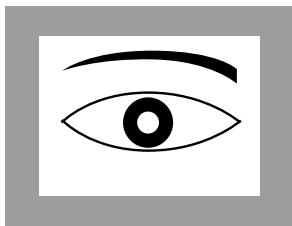
Ketajaman dapat diatur pada metode gambar rangkap atau metode gambar belah.

METODE GAMBAR RANGKAP (GAMBAR GANDA)

Untuk potret, Anda misalnya menargetkan mata menggunakan bidang pengukuran pada pengukur jarak dan terus memutar ring pengatur jarak lensa hingga kontur pada bidang pengukuran menjadi kongruen.



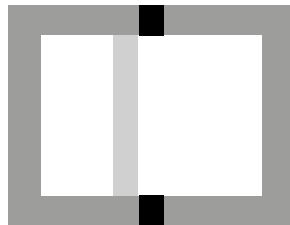
ke luar dari fokus



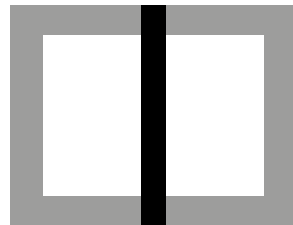
dalam fokus

METODE GAMBAR BELAH

Untuk pengambilan gambar arsitektur, Anda misalnya menargetkan tepi vertikal atau garis vertikal yang terdefinisi dengan baik menggunakan bidang pengukuran pada pengukur jarak dan terus memutar ring pengatur jarak pada lensa hingga kontur tepi atau garis berada di batas bidang pengukuran tanpa offset.



ke luar dari fokus



dalam fokus

Catatan

- Pengukuran jarak yang sangat akurat sangat berguna khususnya dengan menggunakan lensa sudut lebar dengan kedalaman bidang yang relatif besar.





PENCAHAYAAN

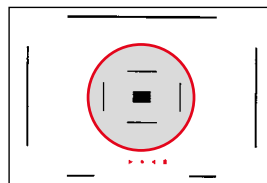
METODE PENGUKURAN PENCAHAYAAN

Dengan Leica M6, pengukuran pencahayaan dilakukan secara selektif melalui lensa pada apertur yang berlaku. Cahaya yang dipantulkan dari titik pengukuran bundar yang terang di tengah tirai rana yang pertama ditangkap oleh fotodiode lalu diukur. Fotodiode silikon dengan lensa kondensor ini berada di sebelah kiri di atas rana. Diameter bidang pengukuran adalah 12 mm.

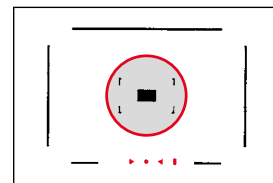
Oleh karena itu, pengukuran pencahayaan dilakukan dengan sangat berbobot tengah. Hanya bagian subjek yang berada di dalam area lingkaran di sekitar bagian tengah gambar yang akan diperhitungkan.

Catatan

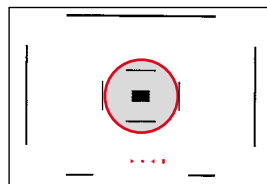
- Titik pengukuran memang kurang sejajar. Hal ini karena lapisan warna yang diterapkan pada rana yang terbuat dari kain berlapis karet sengaja dibuat tidak tebal dan menyeluruh agar tidak mengganggu fungsi rana. Akurasi pengukuran sama sekali tidak akan berkurang.



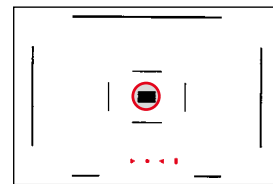
21 mm



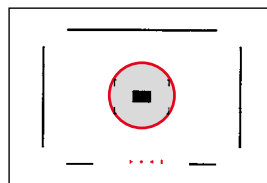
24 mm



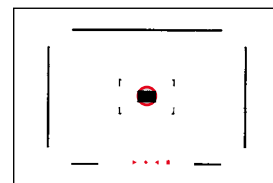
28 mm



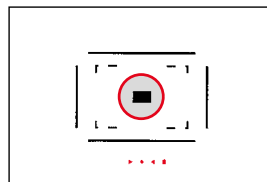
90 mm



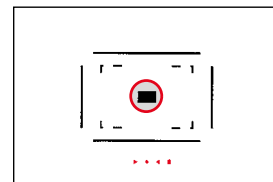
35 mm



135 mm



50 mm



75 mm



PENGUKURAN PENCAHAYAAN

Pengukuran pencahayaan diaktifkan saat tombol rana ditekan setengah. Keseimbangan cahaya di jendela bidik akan menyala dan diukur secara terus-menerus. Setelah tombol rana dilepas, pengukuran pencahayaan tetap aktif selama kira-kira 14 detik.

Catatan






- Jika roda pengatur kecepatan rana berada di **B**, maka pengukur pencahayaan akan dinonaktifkan.
- Pengukur pencahayaan hanya dapat diaktifkan jika rana dikokang sepenuhnya.
- Dalam ambang batas pengukur pencahayaan (saat cahaya sekitar sangat rendah), LED memerlukan waktu sekitar 0,2 detik untuk menyala.
- Saat rana dipicu, pengukuran pencahayaan akan segera berhenti dan keseimbangan cahaya pun padam.

PENGATURAN PENCAHAYAAN


Koreksi yang diperlukan untuk menghasilkan pencahayaan yang benar akan ditunjukkan melalui keseimbangan cahaya yang terdiri dari tiga LED merah. Jika pengaturan pencahayaan sudah benar, hanya LED bundar tengah yang akan menyala.

INDIKATOR BANTU PENCAHAYAAN

Selain arah putaran roda pengatur kecepatan rana dan ring pengatur apertur yang diperlukan untuk menghasilkan pencahayaan yang tepat, tiga LED keseimbangan cahaya dalam jendela bidik akan menunjukkan kekurangan pencahayaan, kelebihan pencahayaan, dan pencahayaan yang tepat dengan cara berikut:

	Kekurangan pencahayaan minimum satu tingkat apertur
	Kekurangan pencahayaan 1/2 tingkat apertur
	Pencahayaan yang tepat
	Kelebihan pencahayaan 1/2 tingkat apertur
	Kelebihan pencahayaan minimum satu tingkat apertur

Catatan

- Jika rentang pengukuran pengukur pencahayaan tidak tercapai (saat intensitas cahaya sangat rendah), LED segitiga sebelah kiri () di jendela bidik akan berkedip sebagai indikator peringatan. Karena pengukuran pencahayaan dilakukan dengan apertur kerja, kondisi ini juga dapat muncul dengan meredupkan lensa.

SITUASI PENGAMBILAN GAMBAR YANG SULIT

SUBJEK YANG SANGAT TERANG ATAU GELAP

Pengukur kecerahan dikalibrasi dengan nilai abu-abu rata-rata (refleksi 18%), yang merupakan kecerahan dari sebuah subjek foto yang normal atau umum.

Jika ada lebih banyak cahaya yang dipantulkan dari subjek, misalnya di lanskap musim dingin bersalju, di pantai, di depan dinding rumah berwarna terang, atau pantulan cahaya dari gaun pengantin putih, pengaturan kecepatan rana dan apertur berdasarkan keseimbangan cahaya akan menghasilkan kekurangan pencahayaan.

Hal yang sama berlaku untuk subjek dengan detail yang dominan gelap (lokomotif uap hitam, seragam kapten biru tua), yang akan menghasilkan kelebihan pencahayaan.

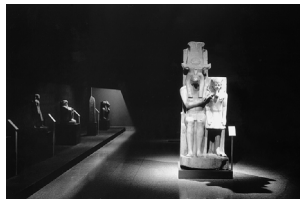


Pada dasarnya, ada dua solusi untuk masalah ini:

- Jika tersedia, bagian gambar lain yang mirip dengan subjek yang memiliki reflektifitas sedang perlu diukur.
- Nilai-nilai yang dihasilkan oleh pengukur pencahayaan dikoreksi secara manual berdasarkan nilai-nilai standar.

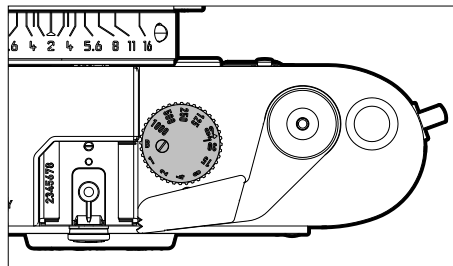
SUBJEK DENGAN RENTANG KONTRAS YANG SANGAT TINGGI

Rentang kontras subjek mencakup semua tingkat kecerahan dari titik paling terang hingga paling gelap dalam gambar. Dengan kontras yang sangat besar antara area terang dan gelap, rentang pencahayaan film tidak lagi cukup untuk memperhitungkan semua perbedaan kecerahan subjek baik dalam "terang" maupun dalam "bayangan". Nilai pengukuran "cahaya" dan "bayangan" serta pencahayaan rata-rata yang dihasilkannya biasanya akan memberikan gambar yang tidak memuaskan karena hilangnya perbedaan antara area terang dan gelap. Pencahayaan yang sengaja dibuat lebih sempit atau lebih luas sering kali memperkuat karakter gambar, sehingga dapat digunakan secara wajar sebagai sarana komposisi.



PENCAHAYAAN LAMA (B)

Dengan pengaturan **B**, rana akan tetap terbuka selama tombol rana terus ditekan.



- Atur roda pengatur kecepatan rana ke **B**

Catatan

- Jika roda pengatur kecepatan rana berada di **B**, maka pengukur pencahayaan akan dinonaktifkan.



FOTOGRAFI DENGAN LAMPU KILAT

Leica M6 tidak memiliki pengukuran dan kontrol lampu kilat sendiri. Oleh karena itu, pencahayaan lampu kilat harus dikontrol oleh unit lampu kilat yang terpasang (kontrol komputer) atau apertur harus diatur secara manual untuk setiap pengambilan gambar berdasarkan perhitungan Guide Number dan jarak subjek dari kamera.

Waktu pencahayaan yang paling singkat untuk pengambilan gambar dengan unit lampu kilat elektronik dan waktu sinkronisasi 1/50 detik ditandai dengan ⚡ pada roda pengatur kecepatan rana.

Kecepatan rana yang lebih lambat dapat digunakan dan sering kali menguntungkan untuk efek gambar karena masuknya cahaya sekitar yang alami.

UNIT LAMPU KILAT YANG DAPAT DIGUNAKAN

Dengan Leica M6, semua unit lampu kilat yang tersedia di pasaran dapat digunakan melalui sambungan sinkronisasi lampu kilat standar atau kontak tengah. Kami menyarankan menggunakan unit lampu kilat elektronik modern yang dikontrol tiristor.

Penting

- Penggunaan unit lampu kilat yang tidak kompatibel dengan Leica M6 pada kasus terburuk dapat menyebabkan kerusakan permanen pada kamera dan/atau unit lampu kilat.

Catatan

- Unit lampu kilat harus siap beroperasi, jika tidak, kesalahan pencahayaan dapat terjadi.
- Sistem lampu studio mungkin memiliki durasi penyalaan yang sangat lama. Karena itu, penggunaannya mungkin akan efektif, jika memilih kecepatan rana yang lebih lambat dari 1/50 detik. Hal yang sama juga berlaku untuk tombol rana lampu kilat yang dikontrol radio dengan "kilat eksternal" karena transmisi radio dapat menimbulkan penundaan.



MENYAMBUNGGAN UNIT LAMPU KILAT

Leica M6 memiliki dua sambungan lampu kilat.

- Di bagian atas, terdapat dudukan aksesoris dengan kontak tengah untuk semua unit lampu kilat dengan kaki standar.
- Di bagian belakang (tepat di bawah dudukan aksesoris), terdapat soket sinkronisasi untuk menyambungkan kabel sinkronisasi.

Catatan

- Dua unit lampu kilat dapat dinyalakan secara bersamaan dengan menyambungkan satu ke dudukan aksesoris dan satu lagi ke soket sinkronisasi.
- Sebelum memasang, kamera dan unit lampu kilat harus dimatikan.
- Untuk informasi lebih lanjut tentang pengoperasian lampu kilat dan berbagai mode unit lampu kilat, lihat panduan masing-masing.

MENYAMBUNGGAN UNIT LAMPU KILAT MELALUI DUDUKAN AKSESORI

MEMASANG UNIT LAMPU KILAT

- ▶ Matikan kamera dan unit lampu kilat
- ▶ Geser kaki unit lampu kilat seluruhnya ke dalam dudukan aksesoris
- ▶ Jika perlu, tutup pengencang (ring penjepit, tombol tekan, atau lainnya)
 - Hal ini penting untuk mencegah unit lampu kilat jatuh atau terputus sambungannya karena adanya gerakan.

MELEPAS LAMPU KILAT

- ▶ Matikan kamera dan unit lampu kilat
- ▶ Jika perlu, lepaskan pengencang (ring penjepit, tombol tekan, atau lainnya)
- ▶ Melepas lampu kilat

PERAWATAN/PENYIMPANAN

Jika Anda tidak menggunakan kamera dalam jangka waktu yang lama, sebaiknya:

- Matikan kamera
- Keluarkan baterai

BODI KAMERA

- Jagalah kebersihan perlengkapan Anda karena setiap kotoran adalah tempat berkembangnya mikroorganisme.
- Bersihkan kamera hanya menggunakan kain kering yang lembut. Kotoran yang lengket harus dibasahi terlebih dahulu dengan deterjen cair yang sangat encer, lalu dilap dengan kain yang kering.
- Jika percikan air garam mengenai kamera, basahi kain yang lembut dengan air keran, peras secara menyeluruh, lalu gunakan untuk menyeka kamera. Kemudian, seka kamera menggunakan kain kering.
- Untuk menghilangkan noda dan sidik jari, kamera harus dibersihkan menggunakan kain bersih yang bebas serat. Kotoran pada sudut bodi kamera yang sulit dijangkau dapat dihilangkan menggunakan sikat kecil. Rana sama sekali tidak boleh tersentuh.
- Sebaiknya simpan kamera dalam wadah tertutup dan berbantalan agar kamera terhindar dari kerusakan dan terlindung dari debu.
- Simpan kamera di tempat yang kering dan memiliki ventilasi yang memadai dan terlindung dari suhu dan kelembapan tinggi. Bila kamera digunakan di lingkungan yang lembap, kamera harus bebas dari kelembapan sebelum disimpan.
- Untuk mencegah pertumbuhan jamur, jangan simpan kamera dalam tas berbahan kulit dalam waktu lama.
- Tas foto yang basah selama penggunaan harus dikosongkan untuk mencegah kerusakan pada peralatan Anda yang disebabkan oleh

kelembapan dan timbulnya residu bahan penyamak kulit yang dilepaskan.

- Semua bantalan yang bergerak secara mekanis dan permukaan geser kamera telah dilumasi. Jika kamera lama tidak digunakan, rana kamera harus dipicu beberapa kali setiap tiga bulan untuk mencegah perekatan pada titik pelumasan. Sebaiknya lakukan penyesuaian dan gunakan semua kontrol lainnya berulang kali.
- Selama penggunaan pada iklim tropis yang panas dan lembap, peralatan kamera harus sering dijemur di bawah sinar matahari dan terkena udara sebanyak mungkin untuk melindungi dari pertumbuhan jamur. Penyimpanan dalam wadah atau tas tertutup hanya disarankan jika bahan pengering seperti silica gel digunakan.

LENSA

- Debu di lensa luar biasanya dapat dibersihkan menggunakan sikat lembut. Namun, jika ada kotoran yang lebih bandel, maka bagian lensa tersebut dapat dengan hati-hati dibersihkan menggunakan kain lembut yang sangat bersih dan bebas dari benda asing dalam gerakan melingkar dari dalam ke arah luar. Sebaiknya gunakan kain serat mikro untuk tujuan ini, yang tersedia di toko khusus kamera dan kacamata dan yang disimpan dalam wadah pelindung. Kain tersebut dapat dicuci pada suhu hingga 40 °C; jangan gunakan pelembut atau jangan setrika kain tersebut. Kain pembersih kacamata yang dibasahi dengan zat kimia tidak boleh digunakan karena dapat merusak kaca lensa.
- Gunakan filter UVA transparan untuk perlindungan lensa depan yang optimal dalam kondisi pengambilan gambar yang tidak mendukung (misalnya pasir, percikan air asin). Namun, harus diingat bahwa filter tersebut sebagaimana filter lainnya dapat menyebabkan pantulan yang tidak diinginkan dalam situasi cahaya belakang tertentu.

- Penutup lensa juga akan melindungi lensa dari hujan dan sidik jari yang tidak disengaja.
- Semua bantalan yang bergerak secara mekanis dan permukaan geser lensa telah dilumasi. Jika lensa tidak digunakan untuk waktu yang lama, ring pengatur jarak dan ring pengatur apertur harus digerakkan dari waktu ke waktu untuk mencegah perekatan titik pelumas.
- Jika kelembapan kondensasi terbentuk pada atau di dalam kamera, Anda harus mematakannya selama 1 jam dan menyimpannya pada suhu kamar. Jika suhu ruangan dan kamera telah sesuai, kondensasi akan menghilang dengan sendirinya.

A

Akademi, Leica.....	51
Aksesori	3
Ambil gambar	24

B

Bagian, ikhtisar.....	12
Baterai, kapasitas.....	17
Baterai, petunjuk	6, 8
Bidang gambar	33

C

Catatan umum	8
--------------------	---

D

Data teknis.....	46
------------------	----

F

Fokus	35
Fungsi B	39

G

Garansi.....	9
--------------	---

I

Isi kemasan	2
-------------------	---

J

Jendela bidik	16
---------------------	----

K

Keseimbangan cahaya.....	37
Komponen pengganti	3
Kontak, Leica	50

L

Lampu kilat	40
Layanan pelanggan Leica	50
Leica Akademie.....	51
Lensa	6, 19, 42

M

Metode gambar belah	35
Metode gambar rangkapr.....	35
Metode pengukuran jarak, pada pengukur jarak	35
Mode pengambilan gambar.....	32

N

Nama komponen.....	12
Nilai ISO tetap	25
Noise Reduction.....	39

P

Pemberitahuan hukum	4, 5
Pembuangan	5
Pemfokusan	35
Pencahayaannya.....	36

Pencahayaannya lama	39
Pengaturan jarak	35
Pengukur jarak	33
Penyimpanan	42
Perawatan	42
Perbaikan	50
Petunjuk keselamatan	6
Petunjuk, peraturan.....	5

R

Roda pengatur kecepatan rana	24
------------------------------------	----

S

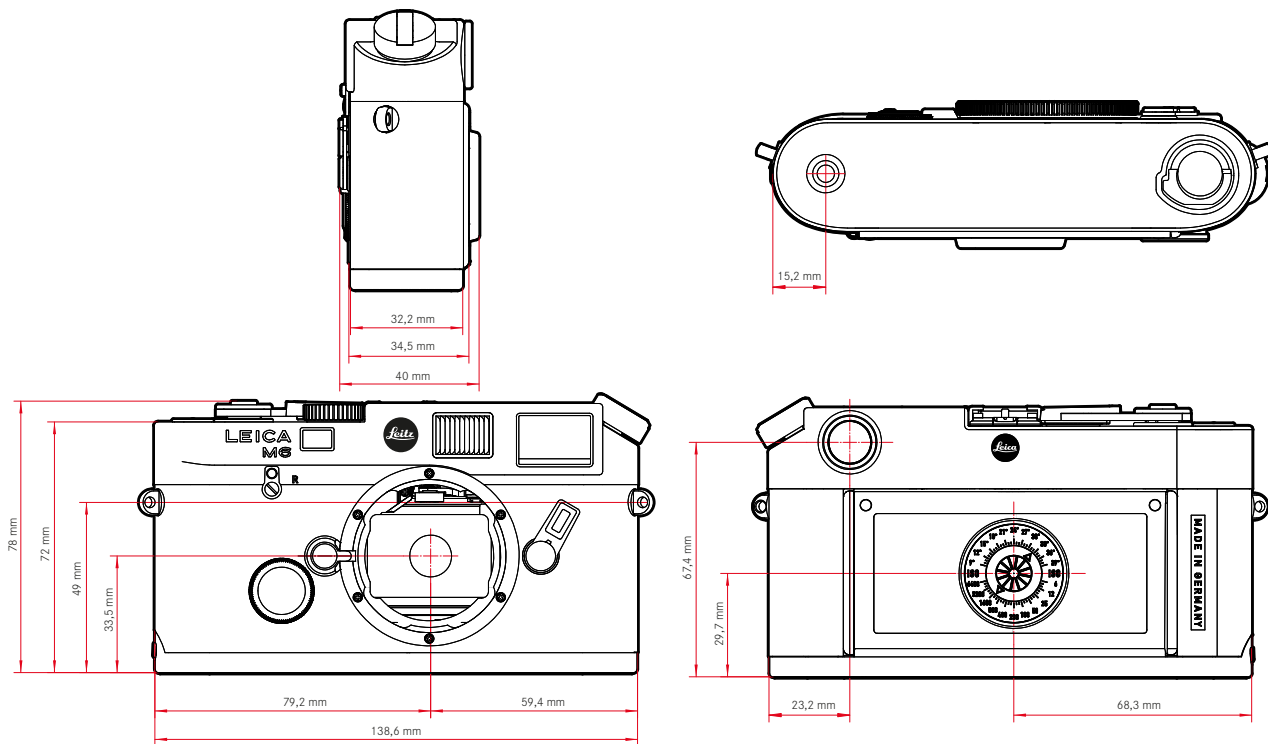
Sensitivitas ISO	25, 32
Servis	50

T

Tali bahu	7, 18
Tombol rana	24
Tuas penggulung film.....	26
Tuas pengokang film.....	25

U

Unit lampu kilat, kompatibel.....	40
-----------------------------------	----



KAMERA

Nama

Leica M6

Tipe kamera

Kamera sistem pengukur jarak analog

Nomor model

2248

No. pemesanan

Hitam: 10 557

Material

Bodi logam utuh tertutup dengan panel belakang yang dapat dibuka
Penutup atas dan penutup bawah: Terbuat dari kuningan, dicat hitam

Sambungan lensa

Bayonet Leica M

Kondisi pengoperasian

+0 °C hingga +40 °C

Antarmuka

Dudukan aksesoris ISO

Ulir tripod

A 1/4 DIN 4503 (1/4") dari baja antikorosi di dasar

Berat

575 g (tanpa baterai)

JENDELA BIDIK

Jendela bidik

Jendela bidik pengukur jarak garis bingkai yang besar dan bercahaya dengan kompensasi paralaks otomatis.

Dapat diatur hingga -0,5 dpt; tersedia lensa koreksi mulai dari -3 hingga +3 dpt

Pembatasan bidang gambar

Pembatasan bidang gambar: melalui nyala lampu pada dua bingkai: 35 mm + 135 mm, 28 mm + 90 mm, 50 mm + 75 mm (pengalihan otomatis saat memasang lensa)

Batas bidang gambar alternatif/garis bingkai dapat ditampilkan

Kompensasi paralaks

Perbedaan horizontal dan vertikal antara jendela bidik dan lensa akan secara otomatis dikompensasikan sesuai dengan pengaturan jarak terkait, artinya garis bingkai pada jendela bidik akan secara otomatis disejajarkan dengan subjek yang dideteksi oleh lensa.

Perbesaran jendela bidik

0,72 kali (untuk semua lensa)

Basis pengukuran efektif

49,9 mm: 69,25 mm (basis pengukuran mekanis) x 0,72 kali (perbesaran jendela bidik)

Pencocokan gambar pada jendela bidik dan gambar film.

Ukuran garis bingkai akan sesuai dengan ukuran gambar sebesar kira-kira 23 x 35 mm pada jarak pemfokusan terpendek untuk setiap jarak titik fokus. Jika diatur ke tak terhingga (tergantung jarak titik fokus), area gambar yang dideteksi oleh film akan lebih banyak sekitar 9% (28 mm) hingga 23% (135 mm) daripada yang ditampilkan dalam garis bingkai masing-masing.

Pengukur jarak berbasis lebar

Pengukur jarak gambar belah dan gambar rangkap di bagian tengah gambar jendela bidik

RANA

Jenis rana

Rana bidang fokus terbuat dari kain berlapis karet dengan gerakan horizontal, dikontrol secara mekanis, sangat senyap

Kecepatan rana

Rana mekanis: 1 detik hingga 1/1000 detik
Sinkronisasi lampu kilat: hingga 1/50 detik

Tombol rana

Dua tahap

(Tingkat 1: Pengaktifan sistem elektronik kamera termasuk pengukuran pencahayaan; Tingkat 2: Pemicuan rana)

Ulir standar terintegrasi untuk kabel pelepas rana.

PENGOKANGAN FILM**Pengokangan**

Secara manual dengan tuas pengokang cepat atau Leicavit-M (tersedia sebagai aksesori), atau digerakkan motor dengan Leica Motor-M, Leica Winder-M, Leica Winder M4-P, atau Leica Winder M4-2

Penggulungan

Secara manual dengan tuas penggulung film, setelah menggeser tuas R di bagian depan kamera

Penghitung jumlah bingkai

Di bagian atas kamera

Reset otomatis dilakukan setelah penutup bawah dilepas

PENGATURAN JARAK**Kisaran kerja**

70 cm hingga ∞

Mode fokus

Manual

PENCAHAYAAN**Pengukuran pencahayaan**

TTL (pengukuran pencahayaan melalui lensa), apertur kerja

Sel pengukur

Fotodiode silikon dengan lensa kondensator di sebelah kiri atas di belakang bayonet kamera

Rentang sensitivitas film

Pengaturan manual dari ISO 6/9° hingga ISO 6400/39°

Prinsip pengukuran

Pengukuran terhadap cahaya yang dipantulkan dari titik pengukuran di tengah tirai rana pertama

Diameter titik pengukuran: 12 mm (seukuran dengan kira-kira 13% area dari format negatif penuh atau sekitar 2/3 dari sisi pendek garis bingkai yang sesuai di pengukur jarak)

Kisaran pengukuran

LED segitiga kiri yang berkedip di jendela bidik menunjukkan bahwa rentang pengukuran belum tercapai

Mode pencahayaan

Pengaturan manual kecepatan rana, apertur, dan sensitivitas ISO
Penyesuaian menggunakan keseimbangan cahaya LED

KONTROL PENCAHAYAAN LAMPU KILAT**Sambungan unit lampu kilat**

Melalui dudukan aksesori dengan kontak tengah dan melalui soket sinkronisasi

Sinkronisasi

Pada tirai rana pertama

Waktu sinkronisasi lampu kilat

$f=1/50$ detik, kecepatan rana yang lebih lambat dapat digunakan

Pengukuran pencahayaan lampu kilat

Dengan kontrol komputer pada unit lampu kilat atau dengan perhitungan Guide Number dan pengaturan manual apertur yang diperlukan

DAYA LISTRIK

Dua baterai koin oksida perak (PX76/SR 44) atau satu baterai litium (DL1/3N)

Pada suhu kamar dan dengan waktu pengukuran 14 detik per gambar, satu set baterai baru akan cukup untuk sekitar 100 film yang masing-masing terdiri 36 gambar, jadi sekitar 3600 gambar (menurut standar pengujian Leica).



LAYANAN PELANGGAN LEICA

Untuk pemeliharaan peralatan Leica Anda serta saran untuk semua produk Leica dan pemesanannya, layanan pelanggan Leica Camera AG siap membantu Anda. Jika terjadi perbaikan atau kerusakan, Anda juga dapat menghubungi layanan pelanggan atau layanan perbaikan dari perwakilan Leica setempat Anda.

LEICA JERMAN

Leica Camera AG

Layanan pelanggan Leica
Am Leitz-Park 5
35578 Wetzlar
Germany

Telepon: +49 6441 2080-189

Faks: +49 6441 2080-339

Email: customer.care@leica-camera.com

<https://leica-camera.com>

PERWAKILAN NEGARA ANDA

Anda dapat menemukan layanan pelanggan resmi di area Anda di situs web kami:

<https://leica-camera.com/en-int/contact>

AKADEMI LEICA

Seluruh program seminar kami dengan banyak lokakarya menarik tentang subjek fotografi dapat ditemukan di:

<https://leica-camera.com/en-int/leica-akademie>