



**FORTIS 6 / BDC** (ACCESSORIO OPTIONAL)

ISTRUZIONI

## PREFAZIONE

Gentile cliente,

le auguriamo di trarre la massima soddisfazione e i migliori risultati dal suo cannocchiale da puntamento Leica.

Per sfruttare al meglio tutte le possibilità offerte dal suo cannocchiale da puntamento, la invitiamo a leggere attentamente queste istruzioni prima dell'uso.

La preghiamo di utilizzare il prodotto soltanto conformemente alle presenti istruzioni. Solo così è possibile garantire un utilizzo sicuro e semplice del prodotto.

**Prima di utilizzare il nuovo prodotto, la preghiamo di leggere attentamente i capitoli «Avvertenze» e «Avvertenze generali» per prevenire possibili danni al prodotto ed eventuali infortuni e rischi.**

## AVVERTENZE LEGALI

### INFORMAZIONI OBBLIGATORIE

La data di produzione del prodotto è posta sull'etichetta della confezione. Il formato della data è anno/mese/giorno.



### SMALTIMENTO DEI DISPOSITIVI ELETTRICI ED ELETTRONICI

(Si applica all'UE e agli altri Paesi europei con sistemi di raccolta differenziata)

Il presente dispositivo contiene componenti elettrici e/o elettronici e, pertanto, non deve essere smaltito insieme ai normali rifiuti domestici! Esso dovrà essere depositato presso gli appositi centri di raccolta allestiti dalle autorità municipali. Lo smaltimento presso i centri dedicati è gratuito. Se il dispositivo contiene batterie normali o ricaricabili, queste devono essere preventivamente rimosse e, se necessario, smaltite da parte dell'utente nel rispetto delle normative in materia di smaltimento (si vedano le indicazioni nelle istruzioni per l'uso del dispositivo). Per ulteriori informazioni in proposito, rivolgersi all'amministrazione comunale, all'azienda addetta allo smaltimento o al rivenditore del dispositivo.

## AVVERTENZE

- Prima di lavorare con il cannocchiale da puntamento, è sempre necessario controllare e assicurarsi che l'arma sia scarica.
  - Montare il cannocchiale da puntamento tenendo in considerazione la distanza interpupillare specificata, in modo da escludere il rischio di lesioni al sopracciglio causate dall'oculare (per le misure vedi la sezione Dati tecnici).
  - Prima di sostituire la batteria, assicurarsi sempre che l'arma sia scarica.
  - È consentito utilizzare esclusivamente il tipo di batterie indicato e descritto nelle presenti istruzioni per l'uso. In alcuni casi, un utilizzo non conforme della batteria o l'uso di tipi di batterie non previsti può provocare esplosioni!
  - Queste batterie non devono essere esposte per lunghi periodi a calore, luce solare o umidità. Analogamente, evitare di inserire queste batterie in un forno a microonde o in un contenitore ad alta pressione per prevenire il rischio di incendio o di esplosione!
- Non riscaldare, ricaricare, scomporre, aprire o gettare le batterie nel fuoco.
  - Conservare le batterie fuori dalla portata dei bambini. Non lasciare mai le batterie incustodite, bambini o animali domestici potrebbero ingerirle.

## AVVERTENZE IMPORTANTI

- Proteggere il cannocchiale da puntamento da qualsiasi urto che non sia provocato dall'arma.
- Provvedere sempre alla sostituzione di anelli di tenuta danneggiati.
- Non tentare mai di smontare il dispositivo. Le riparazioni devono essere eseguite esclusivamente da officine autorizzate.
- Si raccomanda di annotare il numero di serie del proprio cannocchiale da puntamento, cosa estremamente importante in caso di perdita o smarrimento.
- Non gettare le batterie usate nei rifiuti comuni, in quanto contengono sostanze tossiche e dannose per l'ambiente. Per un corretto riciclaggio, consegnarle al rivenditore o presso gli appositi centri di raccolta differenziata per rifiuti speciali.
- Se si prevede di non utilizzare il prodotto per un periodo prolungato, rimuovere la batteria dal corpo del dispositivo.
- La regolazione delle torrette balistiche non richiede un intervento con eccessiva forza meccanica.

## GARANZIA

Il cannocchiale da puntamento Leica che avete acquistato è un prodotto di marca noto in tutto il mondo. Oltre ai diritti di garanzia previsti dalla legge nei confronti del vostro rivenditore, per questo cannocchiale da puntamento, Leica Camera AG offre dieci anni di garanzia sull'ottica e sul corpo esterno e due anni sull'elettronica conformemente alle disposizioni riportate di seguito. La garanzia Leica non limita né i diritti legali del consumatore derivanti dalle normative di legge nazionali vigenti né i diritti del consumatore nei riguardi del rivenditore, sanciti dal contratto stipulato tra le due parti al momento dell'acquisto.

## NORME DI GARANZIA

Con l'acquisto di questo accessorio Leica avete acquistato un prodotto realizzato in osservanza di severi criteri di qualità e testato nelle diverse fasi di produzione da esperti tecnici specializzati. La garanzia di dieci anni offerta per questo prodotto viene riconosciuta da Leica a partire dal giorno dell'acquisto presso un rivenditore autorizzato alle seguenti condizioni:

1. Per reclami riguardanti vizi di fabbricazione, tutti i costi di materiale connessi saranno a nostro carico per l'intera durata della garanzia. Durante i primi cinque anni, inoltre, saranno a nostro carico anche tutte le spese di manodopera necessarie. A nostra discrezione, ripareremo il prodotto difettoso, sostituiremo i componenti difettosi oppure sostituiremo l'intero prodotto con un prodotto equivalente in perfette condizioni. Sono esclusi ulteriori diritti, di qualsiasi tipo e basati su qualsiasi fondamento giuridico, in aggiunta a quelli previsti dalla presente garanzia.
2. La garanzia non comprende le parti usurabili come, ad esempio, conchiglie oculari, parti in pelle, armature,

tracolle e accessori. Lo stesso dicasi per i danni alle superfici.

3. I diritti di garanzia decadono quando il difetto in questione è da ricondurre a uso improprio, il che può contemplare anche l'utilizzo di accessori non originali, interventi da parte di personale e laboratori non autorizzati o quando il numero di serie è stato reso irricognoscibile.
4. I diritti di garanzia possono essere rivendicati unicamente presentando la fattura d'acquisto originale indicante la data di acquisto, l'indirizzo e la firma del rivenditore autorizzato.
5. Per richiedere la prestazione di garanzia occorre inviare il presente cannocchiale da puntamento Leica accompagnato dalla fattura originale e da una descrizione del reclamo al Customer Care di Leica Camera AG o a un rappresentante nazionale Leica.

## SERVIZIO PICK UP PER I PRODOTTI INVIATI PER LA RIPARAZIONE

(valido solo per l'Europa)

Gentile cliente,  
qualora rilevaste un difetto sul vostro dispositivo durante il periodo di garanzia, possiamo organizzare su vostra richiesta un servizio di spedizione al nostro reparto di assistenza clienti Customer Care. Per qualsiasi dettaglio organizzativo è disponibile il nostro numero dell'assistenza clienti +49 6441 2080-189. Il nostro Servizio Pick Up ritirerà gratuitamente a domicilio il vostro prodotto Leica nel giorno prestabilito e lo invierà al nostro Customer Care per il controllo.

### Contatto:

[it.leica-camera.com/Contatto](https://it.leica-camera.com/Contatto)

# INDICE

PREFAZIONE.....	2	CORREZIONE DELLA PARALLASSE.....	18
AVVERTENZE LEGALI.....	3	REGOLAZIONE DEL RETICOLO ILLUMINATO .....	19
AVVERTENZE .....	4	DATI TECNICI.....	20
AVVERTENZE IMPORTANTI .....	5	RETICOLO A REGOLAZIONE RAPIDA BDC.....	22
GARANZIA.....	6	MATERIALE IN DOTAZIONE.....	22
INDICE .....	8	DENOMINAZIONE DEI COMPONENTI.....	23
LEICA FORTIS 6.....	10	MATERIALE IN DOTAZIONE.....	24
MATERIALE IN DOTAZIONE.....	10	BLOCCAGGIO E SBLOCCAGGIO .....	24
RICAMBI/ACCESSORI .....	11	REGOLAZIONE DELLA POSIZIONE DEL PUNTO DI IMPATTO .....	25
DENOMINAZIONE DEI COMPONENTI .....	12	“AZZERAMENTO” DELLA SCALA.....	26
INSERIMENTO/SOSTITUZIONE DELLA BATTERIA	14	CALCOLATORE BALISTICO LEICA.....	27
MONTAGGIO.....	14	DIRECT DIAL RING.....	28
REGOLAZIONE DIOTTRICA.....	15	PULIZIA E MANUTENZIONE .....	30
REGOLAZIONE DELLA POSIZIONE DEL PUNTO DI IMPATTO .....	16	APP LEICA HUNTING.....	31
“AZZERAMENTO” DELLE GHIERE GRADUATE.....	17	LEICA CUSTOMER CARE.....	31
INGRANDIMENTO .....	18	TABELLA BALISTICA .....	32



## **Significato delle varie categorie di informazioni nelle presenti istruzioni per l'uso**

### **Nota**

Rimando ad informazioni supplementari.

### **Importante**

L'inosservanza può causare danni al dispositivo e ai suoi accessori.

### **Attenzione**

L'inosservanza può causare lesioni personali.

### **Avviso**

In caso di inosservanza sussiste un pericolo di lesioni gravi o mortali.

## LEICA FORTIS 6

Il cannocchiale da puntamento è dotato di un'ottica straordinaria. La stessa garantisce infatti immagini nitide e luminose anche in condizioni e situazioni di illuminazione difficili, per consentire sempre una centratura sicura e un colpo altrettanto sicuro. Il cacciatore usufruirà in tal modo di una maggiore sicurezza, specialmente in presenza di corridoi ristretti o terreni con scarsa visibilità. Lo speciale design del prodotto, concepito per una durata utile particolarmente lunga, fa del cannocchiale da puntamento Leica un compagno robusto e irrinunciabile per tutti i tipi di caccia.

I cannocchiali da puntamento con obiettivi dal diametro a partire da 42 mm sono disponibili con regolazione rapida del reticolo balistico (Leica BDC). Leica BDC è la soluzione perfetta quando è necessario assicurare una presa di mira affidabile e intuitiva anche per tiri a grande distanza e compensare una deviazione della posizione del punto di impatto (per tutte le funzioni e le istruzioni di utilizzo vedi pag. 22).

## MATERIALE IN DOTAZIONE

Il materiale effettivamente in dotazione può variare in base al modello specifico (con/senza sistema BDC). La dotazione standard include i seguenti componenti:

- Cannocchiale da puntamento
- Cappucci protettivi
- 1 batteria a bottone al litio (CR 2032)
- Certificato di collaudo
- Informazioni di sicurezza

## RICAMBI/ACCESSORI

Per maggiori dettagli sui ricambi/accessori attualmente in programma, si prega di contattare il reparto di assistenza clienti Customer Care o il proprio rivenditore autorizzato Leica:

[it.leica-camera.com/Contatto](http://it.leica-camera.com/Contatto)

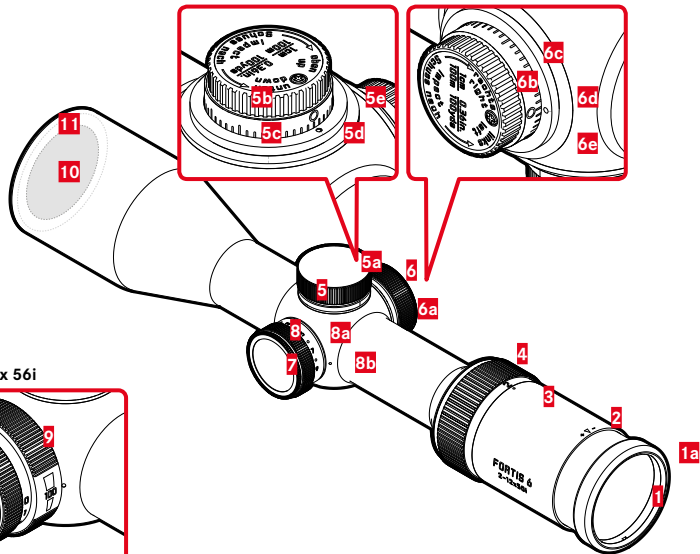
### Attenzione

Non guardare mai il sole o altre sorgenti luminose attraverso un'ottica Leica! Pericolo di lesioni agli occhi!

### Avviso

Prima di qualsiasi intervento o impostazione sul cannocchiale da puntamento e prima di sostituire la batteria, assicurarsi che l'arma sia scarica.

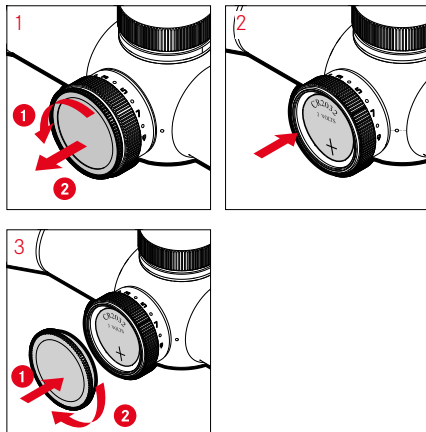
IT DENOMINAZIONE DEI COMPONENTI



Fortis 6 2.5-15 x 56i

- 1** Oculare
  - a** Conchiglia oculare (girevole)
- 2** Indicatore per la regolazione diottrica
- 3** Indicatore per la regolazione dell'ingrandimento
- 4** Ghiera di regolazione ingrandimenti
- 5** Torretta di regolazione elevazione
  - a** Cappuccio protettivo
  - b** Ghiera zigrinata (coperchio svitato)
  - c** Ghiera graduata
  - d** Indicatore
  - e** Anello di tenuta
- 6** Torretta di regolazione deriva
  - a** Cappuccio protettivo
  - b** Ghiera zigrinata (coperchio svitato)
  - c** Ghiera graduata
  - d** Indicatore
  - e** Anello di tenuta
- 7** Coperchio del vano batterie
- 8** Ghiera di regolazione del reticolo luminoso
  - a** Ghiera graduata
  - b** Indicatore
- 9** Ghiera di regolazione della correzione della parallasse
- 10** Obiettivo
- 11** Filettatura per filtri

## INSERIMENTO/SOSTITUZIONE DELLA BATTERIA



## MONTAGGIO

Per ottenere una posizione del punto di impatto perfetta, è fondamentale montare il cannocchiale da puntamento sull'arma in modo corretto e professionale. I negozi specializzati offrono una ricca gamma di componenti utili al corretto montaggio. Per il montaggio, l'officina dovrebbe utilizzare esclusivamente componenti di qualità di produttori noti, gli unici all'altezza dell'elevata qualità del suo cannocchiale da puntamento Leica.

Il cannocchiale da puntamento può essere montato anche da soli, tuttavia è assolutamente necessario garantire un montaggio in fuga e senza tensioni. Leica consiglia, pertanto, di incaricare un'officina specializzata.

### Importante

Per evitare che il cannocchiale da puntamento "si sposti" all'interno dell'anello in cui è montato, consigliamo di incollare il piede di montaggio inferiore.

## REGOLAZIONE DIOTTRICA

Per consentire anche ai portatori di occhiali l'utilizzo del cannocchiale da puntamento Leica senza occhiali, il mirino può essere regolato in un range da +3 a -4 diottrie per adattarlo al proprio occhio (regolazione diottrica).

- ▶ Prendere di mira un oggetto molto lontano.
- ▶ Ruotare la conchiglia oculare **1a** per mettere a fuoco l'oggetto preso di mira.

## REGOLAZIONE DELLA POSIZIONE DEL PUNTO DI IMPATTO

Qualora la posizione del punto di impatto variasse, occorrerà regolare il reticolo rispetto all'arma. Ciò si esegue per entrambe le torrette balistiche secondo le stesse modalità (elevazione: **5**, deriva: **6**).

- ▶ Svitare il cappuccio protettivo **5a/6a** in senso antiorario.
  - La ghiera zigrinata, la relativa ghiera graduata e il punto indicatore sono visibili.
  - Le rotelle zigrinate presentano posizioni di arresto precise, un clic corrisponde a 1 cm su 100 m.

- Punto di impatto in alto  
(occorre correggere verso il basso)
  - ▶ Ruotare la ghiera zigrinata **5b** in senso antiorario.
  
- Punto di impatto in basso  
(occorre correggere verso l'alto)
  - ▶ Ruotare la ghiera zigrinata **5b** in senso orario.
  
- Punto di impatto a destra  
(occorre correggere verso sinistra)
  - ▶ Ruotare la ghiera zigrinata **6b** in senso antiorario.
  
- Punto di impatto a sinistra  
(occorre correggere verso destra)
  - ▶ Ruotare la ghiera zigrinata **6b** in senso orario.



## “AZZERAMENTO” DELLE GHIERE GRADUATE

Ciò si esegue per entrambe le torrette balistiche secondo le stesse modalità (elevazione: **5**, deriva: **6**).

- ▶ Regolare la posizione del punto di impatto (vedi pag. 16).
- ▶ Allentare con un cacciavite a stella (mis. PH 00) la vite di fermo della ghiera zigrinata **5b/6b**.
- ▶ Tenere la ghiera zigrinata **5b/6b** nella posizione desiderata e, contemporaneamente, ruotare la ghiera graduata **5c/6c** in modo che lo zero venga a trovarsi di fronte al punto indicatore.
- ▶ Stringere nuovamente la vite di fermo della ghiera zigrinata **5b/6b** in modo da bloccare la regolazione.

### Nota

Regolando in questo modo entrambe le ghiere graduate, sarà possibile regolare con sicurezza l'impostazione di base sulla distanza di aggiustamento di tiro dopo qualsiasi modifica della regolazione ritornando alle posizioni **0**, senza doversele annotare o ricordarne i dettagli.

### Importante

Per evitare possibili danni, le viti delle torrette balistiche vanno serrate solo lievemente.

## INGRANDIMENTO

- ▶ Ruotare la ghiera di regolazione ingrandimenti **4**.
  - Ingrandimento maggiore = a sinistra
  - Ingrandimento minore = a destra

## CORREZIONE DELLA PARALLASSE

I cannocchiali da puntamento Leica con un ingrandimento massimo di 12X sono tarati su una distanza di 100 metri senza parallasse, ossia entro questa distanza è possibile vedere perfettamente nitidi sia il reticolo che il bersaglio contemporaneamente. Eventuali deviazioni della posizione del punto di impatto, quando la posizione dell'occhio non è perfettamente centrica, sono solitamente trascurabili.

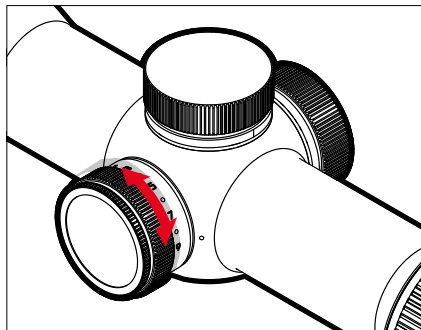
Devono comunque essere tenute in considerazione con ingrandimenti superiori. Per questo motivo, i cannocchiali da puntamento dotati di range di ingrandimento superiori a 12x sono dotati di correzione della parallasse.

- ▶ Ruotare la ghiera di regolazione **9** finché l'immagine del bersaglio risulta perfettamente nitida.
  - Per una regolazione di precisione, si consiglia di scegliere sempre l'ingrandimento più ampio.
  - La regolazione è ottimale quando reticolo e immagine non si muovono in direzioni opposte cambiando la posizione dell'occhio rispetto all'oculare.

## REGOLAZIONE DEL RETICOLO ILLUMINATO

L'illuminazione del reticolo viene attivata e disattivata con la ghiera di regolazione **8**.

La luminosità del punto rosso può essere regolata su posizioni diverse.



- ▶ Ruotare la ghiera di regolazione **8**.
  - Livello **0**: OFF
  - Livello **1-5**: di notte/durante il crepuscolo
  - Livello **6-9**: con luce diurna

## DATI TECNICI

	Fortis 6 1-6 x 24i	Fortis 6 2-12 x 50i	Fortis 6 2.5-15 x 56i
<b>Diametro obiettivo</b>	24 mm	50 mm	56 mm
<b>Ingrandimento</b>	da 1x a 6x	da 2x a 12x	da 2,5x a 15x
<b>Fattore di ingrandimento</b>	6		
<b>Dimensioni del punto luminoso</b>	1,5 cm/100 m		
<b>Numero di livelli di luminosità</b>	9		
<b>Distanza interpupillare</b>	> 90 mm		
<b>Trasmissione della luce</b>	ca. 92%		
<b>Reticoli piano focale</b>	Secondo piano focale		
<b>Reticoli disponibili</b>	L-4a		
<b>Trattamento antiacqua e antispurco lenti</b>	Aqua Dura®		
<b>Regolazione diottrica</b>	+3/-4 diottrie		
<b>Esente da parallasse</b>	100 m		da 50 m a infinito
<b>Diametro del tubo centrale</b>	30 mm		
<b>Lunghezza</b>	272 mm	335 mm	360 mm
<b>Peso (senza/con slitta)</b>	540/570 g	700/725 g	780/815 g

	<b>Fortis 6 1-6 x 24i</b>	<b>Fortis 6 2-12 x 50i</b>	<b>Fortis 6 2.5-15 x 56i</b>
<b>Slitta di montaggio</b>	Slitta interna Z		
<b>Corsa di regolazione max per elevazione/deriva (cm/100 m)</b>	200 x 140 cm	230 x 230 cm	200 x 200 cm
<b>Correzione punto di impatto / clic (cm/100 m)</b>	1 cm		
<b>Filettatura per filtri sul lato obiettivo</b>	M28 x 0,75 mm	M52 x 0,75 mm	M58 x 0,75 mm
<b>Impermeabilità (riempimento di azoto)</b>	4 m di profondità		
<b>Illuminazione del reticolo</b>	Punto		
<b>Spegnimento automatico</b>	3 min., 75° verso il basso, 60° verso l'alto, 40° laterale		
<b>Accensione automatica</b>	Attivazione tramite posizione e/o movimento		
<b>Alimentazione elettrica</b>	Batteria a bottone al litio CR2032, tensione nominale 3 V, capacità: 230 mAh		

Con riserva di modifiche alla costruzione e all'esecuzione.

## RETICOLO A REGOLAZIONE RAPIDA BDC

(accessorio optional)

Il reticolo a regolazione rapida Leica BDC (Bullet Drop Compensator) è un accessorio opzionale da combinare con il proprio cannocchiale da puntamento Leica.

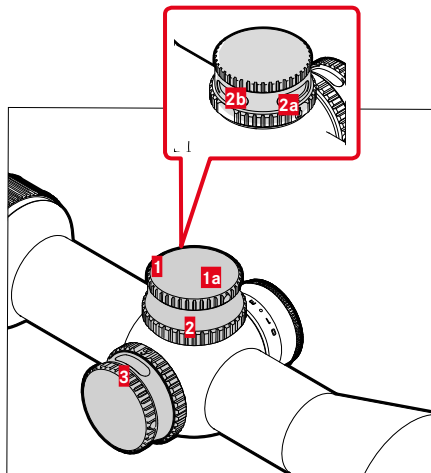
## MATERIALE IN DOTAZIONE

- Reticolo a regolazione rapida Leica BDC (sistema BDC)
- Chiave a brugola SW da 2 mm

### Nota

Possibili scostamenti nella raffigurazione dei prodotti non hanno alcun influsso sulle principali funzioni e modalità di impiego dei prodotti.

## DENOMINAZIONE DEI COMPONENTI





- 1** Rondella zigrinata superiore
- a** Viti a esagono incassato per il fissaggio
- 2** Rondella zigrinata inferiore
- a** Indicatore dello stato del bloccaggio
- b** finestrella di ispezione
- 3** Ghiera graduata (con incisione)

## MATERIALE IN DOTAZIONE

Alla consegna il reticolo del cannocchiale da puntamento Leica è impostato sul centro meccanico dell'intera corsa di regolazione. La ghiera graduata **3** (Indicatore per la regolazione dell'ingrandimento) quindi, sul valore "5". Questa impostazione garantisce la massima corsa di regolazione (circa 50 cm/100 m) in entrambe le direzioni durante l'aggiustamento del tiro sull'arma.

## BLOCCAGGIO E SBLOCCAGGIO

Il sistema BDC è dotato di un meccanismo di bloccaggio che previene lo spostamento accidentale della regolazione.

- ▶ Ruotare la ghiera zigrinata inferiore **2** di 90° o in senso antiorario finché risulta visibile il simbolo / .

### Nota

Si noti che la ghiera zigrinata inferiore **2** può essere ruotata leggermente oltre le posizioni di scatto per assicurare lo scatto in tutte le situazioni.

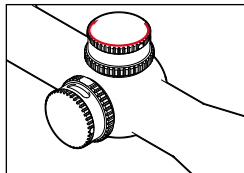
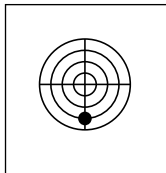
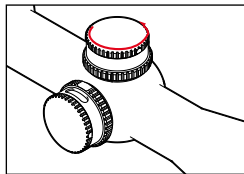
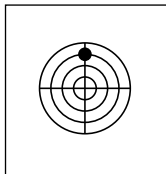
## AGGIUSTAMENTO DELLA MIRA

- ▶ Montare il cannocchiale da puntamento (vedi pag. 14).
  - Assicurarsi di montare il cannocchiale da puntamento quanto più possibile parallelo all'arma, in modo da ridurre al minimo l'intervallo di regolazione per la correzione dell'aggiustamento della mira.



## REGOLAZIONE DELLA POSIZIONE DEL PUNTO DI IMPATTO

- ▶ Orientare l'arma in modo tale che, guardando dentro la canna, il centro del bersaglio risulti visibile al centro della canna.
  - Rimuovere allo scopo l'otturatore del sistema.
- ▶ Per sbloccare il BDC, ruotare la ghiera zigrinata inferiore **2**.
  - Il simbolo del lucchetto aperto è rivolto in direzione dell'oculare.
- ▶ Guardare attraverso il cannocchiale da puntamento montato e correggere lo scostamento della posizione dello spillo del mirino rispetto al centro del bersaglio aggiustando la regolazione verticale o laterale.
  - In nessun caso alterare la posizione dell'arma.
- ▶ Successivamente verificare di nuovo che lo spillo del mirino e il centro della canna siano centrati e collimino perfettamente sul bersaglio.



**Nota**

A seconda del montaggio, dopo l'aggiustamento del punto di mira potrebbe rimanere a disposizione una corsa di regolazione limitata. Utilizzare un montaggio opportunamente pre-inclinato.

Si raccomanda di utilizzare un montaggio pre-inclinato di circa 10 MOA. Questo montaggio permette di avere a disposizione all'incirca altri 29 cm su una corsa di regolazione di 100 m.

**“AZZERAMENTO” DELLA SCALA**

- ▶ Assicurarsi che il cannocchiale da puntamento e l'arma siano tarati.
- ▶ Per bloccare il sistema BDC, ruotare la ghiera zigrinata inferiore **2**.
- ▶ Allentare la vite a esagono incassato **1a**.
- ▶ Sollevare la ghiera zigrinata superiore **1** inclusa la ghiera graduata **3** fino a sganciarla.
- ▶ Ruotare la ghiera zigrinata superiore **1** inclusa la ghiera graduata **3** sulla posizione zero fino a quando la tacca dello 0 appare nella finestrella di ispezione **2b**.
- ▶ Quindi, premere la ghiera zigrinata superiore **1** schiacciandola fino in fondo e mantenerla premuta.
- ▶ Stringere la vite a esagono incassato **1a**.

**Nota**

La posizione zero della scala BDC deve sempre corrispondere alla distanza di azzeramento minima, in quanto non è prevista un corsa di regolazione negativa nel BDC.

## CALCOLATORE BALISTICO LEICA

Per sfruttare al meglio le potenzialità del reticolo a regolazione rapida Leica, si raccomanda di utilizzare il calcolatore balistico Leica.

Tenuto conto dei principali parametri, quali ad esempio distanza di aggiustamento di tiro, altezza della linea di mira, temperatura ed elevazione, il calcolatore balistico Leica consente infatti di calcolare la traiettoria di pressoché qualsiasi tipo di proiettile.

Il calcolatore balistico è disponibile su:  
[ballistictool.leica-camera.com](http://ballistictool.leica-camera.com)

### LEICA BALLISTIK RECHNER

#### NEUE KONFIGURATION ERSTELLEN

Plattform:

#### DATENBANK-KONFIGURATION

Bitte von angebotener ballistischer Datenbank Ihrer Lieblingwaffe entsprechen, haben Sie die Möglichkeit Ihre Daten individuell zu erzeugen.

Kaliber:  **Achtung:** Übersichten Sie die tatsächliche Mündungsgeschwindigkeit oder den tatsächlichen Geschwindigkeitswert Ihrer Waffe. Synchronisieren Sie, wenn Sie absolute Position für die entsprechenden Schussweitenangaben erklären.

Konstante:   
Geschwindigkeit:

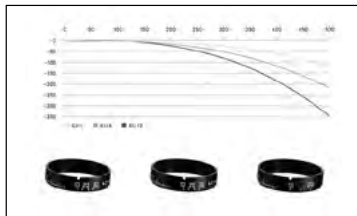
Vierfunktweite:

Fluchtwinkel:

Der einzigste Dezimaltrenner (Punkt oder Komma), hängt von Ihrem Internet-Browser und Land ab. Meistens wird der Punkt (.) als Dezimaltrenner akzeptiert. Die korrekte Eingabe wird durch einen kleinen Rahmen des Eingabefeldes angezeigt. Andernfalls wird ein rotes Rahmen angezeigt.

## DIRECT DIAL RING

Leica BDC funziona in modo ancora più rapido e intuitivo insieme ad una "ghiera Direct Dial". A tal fine, basta sostituire la ghiera graduata con una ghiera con l'indicazione delle distanze e impostarla direttamente al momento dell'uso sulla distanza di tiro. È possibile scegliere tra 12 diverse ghiera quella più adatta per il proprio calibro e le proprie munizioni. Quando si utilizzano Leica Rangemaster e Leica Geovid, nel calcolo viene tenuto conto del cambiamento della traiettoria durante i tiri angolari. È quindi solo necessario trasferire la cosiddetta EHR (distanza orizzontale equivalente).



## SCELTA DELLA GHIERA ADATTA

- ▶ Confrontare la caduta del proiettile della propria munizione a una grande distanza (ad es. 300 m) con i valori riportati nella tabella balistica riferiti alla stessa distanza (anche in questo caso 300 m).
- ▶ Scegliere la curva il cui valore di caduta del proiettile si discosta di meno da quello della propria munizione.
  - Le ghiera riportano apposite incisioni, come ad es. **EU 5**.

### Nota

I relativi valori di regolazione BDC possono essere altresì calcolati online con il calcolatore balistico Leica: [ballistictool.leica-camera.com](http://ballistictool.leica-camera.com)

## MONTAGGIO DELLE GHIERE DIRECT DIAL

- ▶ Portare il sistema BDC in posizione **0**, quindi bloccarlo.
- ▶ Allentare le due viti ad esagono incassato **1a**.
- ▶ Sfilare la ghiera zigrinata superiore **1** inclusa la ghiera graduata.
- ▶ Sfilare la ghiera graduata dalla ghiera zigrinata superiore.
- ▶ Poggiare la ghiera selezionata sulla ghiera zigrinata superiore **1**.
  - La ghiera è dotata di un piccolo incavo e si incastra completamente sulla ghiera zigrinata solo in una posizione.
- ▶ Quindi, riposizionare la ghiera zigrinata sul sistema BDC del cannocchiale da puntamento in modo tale che **10** (= 100 m) venga a trovarsi sopra la posizione zero originaria.
  - Se la distanza di puntamento corrisponde anziché a 100 m, ad esempio, a 300 m, portare la ghiera con la posizione **30** a zero.
- ▶ Stringere le due viti ad esagono incassato **1a**.
- ▶ Sbloccare il sistema BDC.

- ▶ Impostare il cannocchiale da puntamento sulla distanza di tiro (ad es. **25** = 250 m).

### Attenzione

Verificare la velocità alla bocca della canna effettiva o la caduta del proiettile effettiva della propria combinazione arma/munizione in modo da ottenere la massima precisione per la distanza di tiro selezionata.

## PULIZIA E MANUTENZIONE

- Il vostro cannocchiale da puntamento Leica non richiede una particolare cura. Per rimuovere le impurità più grossolane, ad esempio sabbia, utilizzate uno spazzolino a setole naturali morbide oppure un getto d'aria. Per rimuovere impronte digitali e altre macchie simili dalle lenti dell'obiettivo e dell'oculare, strofinare prima con un panno umido, quindi con una pelle di daino o un panno pulito che non lasci peli.
  - Il cannocchiale da puntamento deve essere conservato in un luogo ben ventilato, asciutto e fresco, soprattutto evitando la formazione di muffe in luoghi ad elevata umidità atmosferica.
  - Per la pulizia dell'ottica o del corpo esterno non è consentito utilizzare alcol o altre soluzioni chimiche.
  - Anche se le superfici delle lenti sono molto sporche, non strofinate mai esercitando una pressione eccessiva. Il trattamento antiriflesso e antisporcò è altamente resistente all'abrasione, tuttavia sabbia e cristalli di sale possono danneggiarlo.
- Il corpo esterno deve essere pulito unicamente con una pelle di daino inumidita. Utilizzando panni asciutti, sussiste il rischio di provocare cariche statiche.

## APP LEICA HUNTING

L'applicazione Leica Hunting consente di creare e memorizzare i propri profili balistici. A tal fine, per prima cosa è necessario installare l'app "Leica Hunting" sul dispositivo mobile.

- ▶ Effettuare lo scan del seguente codice QR con il dispositivo mobile.

per iOS:



per Android:



o

- ▶ Installare la app scaricata dall'Apple App Store™/Google Play Store™.

## LEICA CUSTOMER CARE

Per la manutenzione del vostro dispositivo Leica e per una consulenza o l'ordinativo di qualsiasi prodotto Leica, rivolgersi al reparto Customer Care di Leica Camera AG. In caso di riparazione o di danno, potete rivolgervi anche al reparto di assistenza clienti Customer Care o direttamente al servizio riparazioni del vostro rappresentante nazionale Leica.

### Leica Camera AG

Leica Customer Care  
Am Leitz-Park 5  
35578 Wetzlar  
Germany

**Telefono:** +49 6441 2080-189

**Fax:** +49 6441 2080-339

**Email:** [customer.care@leica-camera.com](mailto:customer.care@leica-camera.com)  
[www.leica-camera.com](http://www.leica-camera.com)

## TABELLA BALISTICA

TABELLE 1: FLECKSCHUSS-ENTFERNUNG 100 M / TABLE 1: ZEROING RANGE 100 M / TABLEAU 1: DISTANCE DU TIR DANS LE MILLE 100 M /  
 TABEL 1: VLEKŠCHOTAFSTAND 100 M / TABELLA 1: DISTANZA DI AZZERAMENTO 100 M / TABLA 1: DISTANCIA DE TIRO IDEAL 100 M /  
 TABELL 1: INNSKYTNINGSAVSTAND 100 M / TABELL 1: SIKTAVSTÅND 100 M

ENTFERNUNG (M) / TARGET RANGE / DISTANCE DE LA CIBLE / MEETPUNTAFASTAND / DISTANZA DELL'OGGETTIVO / DISTANCIA DEL OBJETIVO / MÁLAVSTAND / AVSTÅND	GESCHOSSABFALL / HOLDOVER CORRECTION / CHUTE DE LA BALLE / KOGELVAL / CORREZIONE BALISTICA / CORRECCIÓN DEL PUNTO DE REFERENCIA / KORREKSJON HOLDEPUNKT / KULFALL												
	EU 1	EU 2	EU 3	EU 4	EU 5	EU 6	EU 7	EU 8	EU 9	EU 10	EU 11	EU 12	
0	-5,0	-5,0	-5,0	-5,0	-5,0	-5,0	-5,0	-5,0	-5,0	-5,0	-5,0	-5,0	-5,0
25	-3,0	-2,9	-2,7	-2,5	-2,4	-2,3	-2,2	-2,0	-1,9	-1,7	-1,7	-1,6	-1,6
50	-1,4	-1,3	-1,0	-0,8	-0,7	-0,6	-0,3	-0,1	0,0	0,3	0,3	0,3	0,3
75	-0,4	-0,3	-0,1	0,0	0,1	0,2	0,4	0,6	0,7	0,9	0,9	0,9	0,9
100	0,0	0,0	0,0	0,0	0,0	0,0	0,0	0,0	0,0	0,0	0,0	0,0	0,0
125	-0,2	-0,3	-0,7	-1,0	-1,1	-1,4	-1,6	-1,9	-2,0	-2,3	-2,3	-2,5	-2,5
150	-1,0	-1,4	-2,2	-2,9	-3,2	-3,9	-4,6	-5,1	-5,5	-6,2	-6,3	-6,9	-6,9
175	-2,5	-3,3	-4,7	-5,8	-6,5	-7,7	-8,9	-9,8	-10,4	-11,6	-12,2	-13,2	-13,2
200	-4,7	-6,1	-8,1	-9,7	-11,0	-12,9	-14,5	-15,9	-17,0	-18,9	-20,1	-21,7	-21,7
225	-7,8	-9,8	-12,4	-14,8	-16,8	-19,4	-21,6	-23,5	-25,4	-28,1	-30,0	-32,3	-32,3
250	-11,7	-14,5	-17,9	-21,1	-24,0	-27,3	-30,1	-33,0	-35,8	-39,3	-42,2	-45,3	-45,3
275	-16,5	-20,3	-24,5	-28,6	-32,6	-36,6	-40,5	-44,4	-48,3	-52,6	-56,5	-60,6	-60,6
300	-22,2	-27,3	-32,4	-37,5	-42,6	-47,7	-52,8	-57,9	-63,0	-68,1	-73,2	-78,3	-78,3
325	-28,9	-35,7	-41,5	-47,7	-54,5	-60,9	-67,1	-73,5	-79,9	-85,8	-92,3	-98,8	-98,8
350	-36,9	-45,4	-52,0	-59,2	-68,4	-76,1	-83,6	-91,3	-99,0	-105,7	-113,8	-122,8	-122,8
375	-46,2	-56,5	-63,9	-72,2	-84,5	-93,4	-102,2	-111,4	-120,6	-127,9	-138,4	-150,3	-150,3
400	-56,7	-69,5	-77,2	-86,5	-102,8	-113,0	-123,2	-133,8	-144,5	-152,6	-166,4	-181,3	-181,3
425	-68,7	-84,6	-92,0	-102,4	-123,3	-134,9	-146,4	-158,6	-171,3	-179,5	-197,8	-215,9	-215,9
450	-81,9	-101,9	-108,8	-120,4	-146,1	-159,0	-171,9	-185,8	-201,6	-209,1	-232,9	-254,6	-254,6
475	-97,0	-121,5	-127,8	-140,4	-171,3	-185,6	-199,9	-216,1	-235,4	-241,5	-271,4	-297,9	-297,9
500	-114,2	-143,3	-148,9	-162,5	-199,5	-215,1	-231,0	-250,0	-272,7	-277,4	-313,8	-345,8	-345,8



TABELLE 2: FLECKSCHUSS-ENTFERNUNG 200 M / TABLE 2: ZEROING RANGE 200 M / TABLEAU 2: DISTANCE DU TIR DANS LE MILLE 200 M /  
 TABEL 2: VLEKŠCHOTAFSTAND 200 M / TABELLA 2: DISTANZA DI AZZERAMENTO 200 M / TABLA 2: DISTANCIA DE TIRO IDEAL 200 M /  
 TABELL 2: INNSKYTNINGSAVSTAND 200 M / TABELL 2: SIKTAVSTÅND 200 M

ENTFERNUNG (M) / TARGET RANGE / DISTANCE DE LA CIBLE / MEETPUNTAFASTAND / DISTANZA DELL'OBBIETTIVO / DISTANCIA DEL OBJETIVO / MALAVSTAND / AVSTAND	GESCHOSSABFALL / HOLDOVER CORRECTION / CHUTE DE LA BALLE / KOGELVAL / CORREZIONE BALISTICA / CORRECCIÓN DEL PUNTO DE REFERENCIA / KORREKSJON HOLDEPUNKT / KULFALL												
	EU 1	EU 2	EU 3	EU 4	EU 5	EU 6	EU 7	EU 8	EU 9	EU 10	EU 11	EU 12	
0	-5,0	-5,0	-5,0	-5,0	-5,0	-5,0	-5,0	-5,0	-5,0	-5,0	-5,0	-5,0	-5,0
25	-2,4	-2,1	-1,7	-1,3	-1,1	-0,7	-0,3	0,0	0,2	0,7	0,8	1,1	
50	-0,3	0,2	1,0	1,6	2,0	2,7	3,3	3,8	4,2	5,0	5,3	5,8	
75	1,3	2,0	2,9	3,7	4,2	5,0	5,9	6,5	7,0	8,0	8,4	9,0	
100	2,3	3,1	4,0	4,8	5,5	6,4	7,3	7,9	8,5	9,5	10,0	10,8	
125	2,8	3,5	4,4	5,1	5,8	6,7	7,4	8,1	8,6	9,5	10,2	11,0	
150	2,5	3,2	3,8	4,4	5,1	5,7	6,3	6,8	7,2	8,0	8,7	9,4	
175	1,6	2,0	2,4	2,7	3,2	3,5	3,9	4,1	4,4	4,9	5,4	5,7	
200	0,0	0,0	0,0	0,0	0,0	0,0	0,0	0,0	0,0	0,0	0,0	0,0	
225	-2,5	-2,9	-3,3	-3,9	-4,5	-4,9	-5,3	-5,6	-6,3	-6,8	-7,4	-7,9	
250	-5,8	-6,8	-7,7	-9,0	-10,3	-11,2	-12,0	-13,1	-14,6	-15,7	-17,1	-18,2	
275	-10,0	-11,8	-13,4	-15,3	-17,5	-18,9	-20,5	-22,5	-25,0	-26,6	-28,9	-30,8	
300	-15,1	-18,1	-20,2	-22,9	-26,1	-28,4	-31,0	-34,0	-37,5	-39,7	-43,1	-45,7	
325	-21,3	-25,7	-28,4	-31,9	-36,6	-40,0	-43,5	-47,6	-52,3	-55,0	-59,7	-63,6	
350	-28,7	-34,7	-37,9	-42,2	-49,2	-53,6	-58,2	-63,5	-69,4	-72,6	-78,7	-84,9	
375	-37,3	-45,0	-48,7	-54,0	-63,9	-69,3	-75,1	-81,6	-88,8	-92,5	-100,7	-109,7	
400	-47,3	-57,2	-61,0	-67,1	-80,9	-87,3	-94,2	-102,0	-110,6	-114,7	-126,2	-138,0	
425	-58,6	-71,6	-74,8	-81,9	-100,0	-107,5	-115,6	-124,7	-135,3	-139,4	-155,2	-169,8	
450	-71,3	-88,1	-90,6	-98,6	-121,5	-130,1	-139,3	-149,9	-163,5	-166,5	-187,7	-205,8	
475	-85,7	-106,9	-108,5	-117,4	-145,3	-155,0	-165,5	-178,2	-195,2	-196,6	-223,8	-246,4	
500	-102,3	-128,1	-128,6	-138,3	-172,1	-182,9	-194,9	-210,1	-230,4	-230,1	-263,7	-291,5	

**TABELLE 3: FLECKSCHUSS-ENTFERNUNG GEE (GÜNSTIGSTE EINSCHIESS-ENTFERNUNG) / TABLE: 3 ZEROING RANGE GEE (MOST FAVORABLE ZEROING RANGE) /  
 TABLEAU 3: DISTANCE DU TIR DANS LE MILLE GEE (DISTANCE DE TIR LA PLUS FAVORABLE) / TABEL 3: VLEKSHOTAFSTAND GEE (OPTIMALE INSCHIETAFSTAND) /  
 TABELLA 3: DISTANZA DI AZZERAMENTO GEE (DISTANZA DI TIRO PIÙ FAVOREVOLE) / TABLA 3: DISTANCIA DE TIRO IDEAL DRO (DISTANCIA DE REGLAJE ÓPTIMA) /  
 TABELL 3: INNSKYTNINGSAVSTAND GEE (GUNSTIGSTE INNSKYTNINGSAVSTANS) / TABELL 3: SIKTAVSTÁND GEE (BÄSTA INSKJUTNINGSAVSTÁND)**

GESCHOSSABFALL / HOLDOVER CORRECTION / CHUTE DE LA BALLE / KOGELVAL / CORREZIONE BALISTICA / CORRECCIÓN DEL PUNTO DE REFERENCIA / KORREKSJON HOLDEPUNKT / KULFALL													
	EU 1	EU 2	EU 3	EU 4	EU 5	EU 6	EU 7	EU 8	EU 9	EU 10	EU 11	EU 12	
<b>GEE</b>	<b>222</b>	<b>208</b>	<b>195</b>	<b>185</b>	<b>179</b>	<b>170</b>	<b>163</b>	<b>157</b>	<b>154</b>	<b>148</b>	<b>147</b>	<b>144</b>	
0	-5,0	-5,0	-5,0	-5,0	-5,0	-5,0	-5,0	-5,0	-5,0	-5,0	-5,0	-5,0	
25	-2,1	-2,0	-1,7	-1,5	-1,5	-1,3	-1,1	-1,0	-0,9	-0,7	-0,7	-0,7	
50	0,2	0,4	0,8	1,2	1,3	1,5	1,7	1,9	2,0	2,3	2,3	2,3	
75	2,0	2,3	2,7	3,0	3,1	3,2	3,5	3,6	3,7	3,8	3,8	3,9	
100	3,3	3,5	3,8	3,9	4,0	4,0	4,1	4,0	4,0	3,9	3,9	3,9	
125	4,0	4,0	4,0	3,9	3,9	3,7	3,4	3,1	3,0	2,6	2,6	2,4	
150	4,0	3,8	3,4	3,0	2,8	2,1	1,5	0,9	0,5	-0,3	-0,5	-1,0	
175	3,3	2,7	1,9	1,1	0,5	-0,7	-1,7	-2,8	-3,4	-4,8	-5,4	-6,4	
200	1,9	0,8	-0,6	-1,9	-3,1	-4,8	-6,4	-7,9	-8,9	-11,1	-12,2	-13,8	
225	-0,3	-2,0	-4,0	-6,0	-7,9	-10,3	-12,5	-14,5	-16,3	-19,3	-21,2	-23,5	
250	-3,4	-5,8	-8,5	-11,4	-14,1	-17,2	-20,0	-22,9	-25,7	-29,6	-32,4	-35,5	
275	-7,4	-10,7	-14,1	-17,9	-21,7	-25,5	-29,3	-33,4	-37,2	-41,9	-45,8	-49,8	
300	-12,3	-16,9	-21,1	-25,8	-30,7	-35,6	-40,6	-45,9	-50,9	-56,4	-61,5	-66,5	
325	-18,2	-24,4	-29,3	-35,0	-41,6	-47,7	-53,9	-60,5	-66,8	-73,0	-79,6	-86,1	
350	-25,3	-33,3	-38,9	-45,6	-54,6	-61,9	-69,4	-77,3	-85,0	-92,0	-100,1	-109,1	
375	-33,7	-43,5	-49,8	-57,6	-69,7	-78,3	-87,0	-96,4	-105,5	-113,3	-123,7	-135,6	
400	-43,5	-55,6	-62,1	-70,9	-87,0	-96,9	-106,9	-117,8	-128,4	-136,9	-150,7	-165,6	
425	-54,5	-69,9	-76,0	-85,9	-106,5	-117,7	-129,2	-141,5	-154,2	-162,9	-181,2	-199,2	
450	-67,0	-86,3	-91,9	-102,9	-128,4	-140,9	-153,7	-167,7	-183,5	-191,5	-215,3	-237,0	
475	-81,2	-105,0	-109,9	-121,9	-152,6	-166,4	-180,7	-197,0	-216,3	-222,9	-252,9	-279,3	
500	-97,5	-126,0	-130,0	-143,1	-179,8	-194,8	-210,8	-229,8	-252,7	-257,8	-294,3	-326,1	
<b>GEE[M]</b>	<b>222</b>	<b>208</b>	<b>195</b>	<b>185</b>	<b>179</b>	<b>170</b>	<b>163</b>	<b>157</b>	<b>154</b>	<b>148</b>	<b>147</b>	<b>144</b>	

TABELLE 4: FLECKSCHUSS-ENTFERNUNG 100 Y / TABLE 4: ZEROING RANGE 100 YDS / TABLEAU 4: DISTANCE DU TIR DANS LE MILLE 100 Y /  
 TABEL 4: VLEKŠCHOTAFSTAND 100 Y / TABELLA: 4 DISTANZA DI AZZERAMENTO 100 Y / TABLA 4: DISTANCIA DE TIRO IDEAL 100 Y /  
 TABELL 4: INNSKYTNINGSAVSTAND 100 Y / TABELL 4: SIKTAVSTÅND 100 Y

ENTFERNUNG (Y) / TARGET RANGE / DISTANCE DE LA CIBLE / MEETPUNTAFASTAND / DISTANZA DELL'OBBIETTIVO / DISTANCIA DEL OBJETIVO / MALAVSTAND / AVSTÅND	GESCHOSSABFALL / HOLDOVER CORRECTION / CHUTE DE LA BALLE / KOGELVAL / CORREZIONE BALISTICA / CORRECCIÓN DEL PUNTO DE REFERENCIA / KORREKSJON HOLDEPUNKT / KULFALL												
	US 1	US 2	US 3	US 4	US 5	US 6	US 7	US 8	US 9	US 10	US 11	US 12	
0	-2,0	-2,0	-2,0	-2,0	-2,0	-2,0	-2,0	-2,0	-2,0	-2,0	-2,0	-2,0	-2,0
25	-1,2	-1,2	-1,1	-1,1	-1,1	-1,0	-1,0	-0,9	-0,9	-0,8	-0,8	-0,8	-0,8
50	-0,6	-0,6	-0,5	-0,4	-0,4	-0,4	-0,3	-0,2	-0,2	-0,1	-0,1	-0,1	-0,1
75	-0,2	-0,2	-0,1	-0,1	-0,1	0,0	0,0	0,1	0,1	0,2	0,2	0,2	0,2
100	0,0	0,0	0,0	0,0	0,0	0,0	0,0	0,0	0,0	0,0	0,0	0,0	0,0
125	0,0	0,0	-0,1	-0,2	-0,3	-0,3	-0,4	-0,5	-0,6	-0,7	-0,7	-0,7	-0,7
150	-0,1	-0,3	-0,6	-0,8	-0,8	-1,1	-1,3	-1,5	-1,6	-1,9	-1,9	-2,0	-2,0
175	-0,5	-0,8	-1,3	-1,6	-1,8	-2,2	-2,6	-2,9	-3,1	-3,5	-3,7	-3,9	-3,9
200	-1,1	-1,6	-2,3	-2,8	-3,2	-3,8	-4,3	-4,8	-5,1	-5,8	-6,1	-6,5	-6,5
225	-2,0	-2,7	-3,6	-4,3	-4,9	-5,8	-6,6	-7,2	-7,7	-8,6	-9,1	-9,8	-9,8
250	-3,2	-4,1	-5,2	-6,3	-7,1	-8,2	-9,2	-10,1	-10,9	-12,1	-12,9	-13,9	-13,9
275	-4,6	-5,8	-7,2	-8,6	-9,8	-11,2	-12,4	-13,6	-14,8	-16,3	-17,4	-18,7	-18,7
300	-6,3	-7,9	-9,6	-11,3	-12,9	-14,5	-16,1	-17,7	-19,3	-21,1	-22,7	-24,2	-24,2
325	-8,4	-10,4	-12,4	-14,5	-16,5	-18,5	-20,5	-22,6	-24,6	-26,7	-28,7	-30,6	-30,6
350	-10,7	-13,3	-15,7	-18,1	-20,7	-23,1	-25,6	-28,1	-30,6	-33,0	-35,4	-37,9	-37,9
375	-13,5	-16,7	-19,3	-22,1	-25,5	-28,5	-31,4	-34,4	-37,3	-40,0	-43,0	-46,2	-46,2
400	-16,6	-20,5	-23,4	-26,7	-31,1	-34,5	-37,9	-41,4	-44,8	-47,8	-51,5	-55,8	-55,8
425	-20,2	-24,9	-28,0	-31,6	-37,3	-41,2	-45,1	-49,1	-53,1	-56,3	-61,1	-66,5	-66,5
450	-24,3	-29,9	-33,0	-37,1	-44,3	-48,7	-53,1	-57,6	-62,3	-65,7	-71,9	-78,3	-78,3
475	-28,7	-35,7	-38,7	-43,1	-52,1	-56,9	-61,8	-66,9	-72,5	-75,8	-83,8	-91,3	-91,3
500	-33,7	-42,2	-45,0	-49,8	-60,6	-65,9	-71,3	-77,1	-83,8	-86,8	-96,9	-105,9	-105,9

TABELLE 5: FLECKSCHUSS-ENTFERNUNG 200 Y / TABLE 5: ZEROING RANGE 200 YDS / TABLEAU 5: DISTANCE DU TIR DANS LE MILLE 200 Y /  
 TABEL 5: VLEKSHOTAFSTAND 200 Y / TABELLA: 5 DISTANZA DI AZZERAMENTO 200 Y / TABLA 5: DISTANCIA DE TIRO IDEAL 200 Y /  
 TABELL 5: INNSKYTNINGSAVSTAND 200 Y / TABELL 5: SIKTAVSTÅND 200 Y

	GESCHOSSABFALL / HOLDOVER CORRECTION / CHUTE DE LA BALLE / KOGELVAL / CORREZIONE BALISTICA / CORRECCIÓN DEL PUNTO DE REFERENCIA / KORREKSJON HOLDEPUNKT / KULFALL											
	US 1	US 2	US 3	US 4	US 5	US 6	US 7	US 8	US 9	US 10	US 11	US 12
0	-2,0	-2,0	-2,0	-2,0	-2,0	-2,0	-2,0	-2,0	-2,0	-2,0	-2,0	-2,0
25	-1,1	-1,0	-0,8	-0,7	-0,7	-0,5	-0,4	-0,3	-0,2	-0,1	0,0	0,0
50	-0,4	-0,2	0,1	0,3	0,4	0,6	0,8	1,0	1,1	1,4	1,4	1,6
75	0,2	0,4	0,7	1,0	1,1	1,4	1,7	1,9	2,1	2,4	2,5	2,7
100	0,6	0,8	1,1	1,4	1,6	1,9	2,2	2,4	2,6	2,9	3,0	3,3
125	0,8	1,0	1,3	1,5	1,7	2,0	2,3	2,5	2,6	2,9	3,1	3,4
150	0,7	0,9	1,1	1,3	1,5	1,8	2,0	2,1	2,2	2,5	2,7	2,9
175	0,5	0,6	0,7	0,8	1,0	1,1	1,2	1,3	1,4	1,5	1,7	1,8
200	0,0	0,0	0,0	0,0	0,0	0,0	0,0	0,0	0,0	0,0	0,0	0,0
225	-0,7	-0,9	-1,0	-1,2	-1,4	-1,5	-1,7	-1,8	-1,9	-2,1	-2,3	-2,5
250	-1,7	-2,1	-2,4	-2,8	-3,2	-3,5	-3,8	-4,1	-4,5	-4,9	-5,3	-5,7
275	-3,0	-3,6	-4,1	-4,7	-5,4	-6,0	-6,4	-7,0	-7,7	-8,3	-9,1	-9,7
300	-4,6	-5,5	-6,2	-7,1	-8,2	-8,9	-9,6	-10,5	-11,6	-12,5	-13,6	-14,4
325	-6,5	-7,8	-8,7	-9,9	-11,3	-12,4	-13,5	-14,7	-16,2	-17,3	-18,8	-20,0
350	-8,7	-10,5	-11,7	-13,2	-15,1	-16,5	-18,0	-19,7	-21,6	-22,9	-24,8	-26,4
375	-11,3	-13,7	-15,1	-16,9	-19,6	-21,4	-23,2	-25,3	-27,7	-29,2	-31,6	-34,0
400	-14,3	-17,3	-18,9	-21,0	-24,7	-26,9	-29,2	-31,7	-34,6	-36,2	-39,4	-42,7
425	-17,8	-21,5	-23,2	-25,7	-30,6	-33,2	-35,9	-38,9	-42,2	-44,1	-48,2	-52,6
450	-21,7	-26,3	-27,9	-30,8	-37,2	-40,2	-43,3	-46,8	-50,7	-52,7	-58,2	-63,6
475	-26,0	-31,9	-33,3	-36,5	-44,6	-47,9	-51,5	-55,5	-60,3	-62,1	-69,4	-75,8
500	-30,8	-38,2	-39,3	-42,8	-52,7	-56,5	-60,5	-65,0	-71,0	-72,4	-81,7	-89,5

TABELLE 6: FLECKSCHUSS-ENTFERNUNG 300 Y / TABLE 6: ZEROING RANGE 300 YDS / TABLEAU 6: DISTANCE DU TIR DANS LE MILLE 300 Y /  
 TABEL 6: VLEKŠCHOTAFSTAND 300 Y / TABELLA: 6 DISTANZA DI AZZERAMENTO 300 Y / TABLA 6: DISTANCIA DE TIRO IDEAL 300 Y /  
 TABELL 6: INNSKYTNINGSAVSTAND 300 Y / TABELL 6: SIKTAVSTÅND 300 Y

ENTFERNUNG (Y) / TARGET RANGE / DISTANCE DE LA CIBLE / MEETPUNTAFASTAND / DISTANZA DELL'OBBIETTIVO / DISTANCIA DEL OBJETIVO / MÅLAVSTÅND / AVSTÅND	GESCHOSSABFALL / HOLDOVER CORRECTION / CHUTE DE LA BALLE / KOGELVAL / CORREZIONE BALISTICA / CORRECCIÓN DEL PUNTO DE REFERENCIA / KORREKSJON HOLDEPUNKT / KULFALL											
	US 1	US 2	US 3	US 4	US 5	US 6	US 7	US 8	US 9	US 10	US 11	US 12
0	-2,0	-2,0	-2,0	-2,0	-2,0	-2,0	-2,0	-2,0	-2,0	-2,0	-2,0	-2,0
25	-0,7	-0,5	-0,3	-0,1	0,0	0,2	0,4	0,6	0,7	1,0	1,1	1,2
50	0,4	0,7	1,1	1,5	1,7	2,1	2,4	2,7	3,1	3,4	3,7	4,0
75	1,4	1,8	2,3	2,8	3,2	3,6	4,1	4,5	5,0	5,5	5,9	6,3
100	2,1	2,6	3,2	3,8	4,3	4,8	5,4	5,9	6,4	7,0	7,6	8,1
125	2,7	3,3	3,9	4,5	5,1	5,7	6,3	6,9	7,5	8,1	8,7	9,4
150	3,0	3,7	4,3	4,9	5,6	6,2	6,8	7,4	8,0	8,7	9,5	10,1
175	3,2	3,8	4,3	5,0	5,7	6,3	6,8	7,4	8,1	8,8	9,6	10,2
200	3,1	3,7	4,1	4,7	5,4	5,9	6,4	7,0	7,7	8,3	9,0	9,6
225	2,7	3,2	3,6	4,2	4,7	5,1	5,6	6,1	6,8	7,2	7,8	8,3
250	2,1	2,5	2,8	3,2	3,6	3,9	4,2	4,7	5,2	5,5	6,0	6,3
275	1,2	1,4	1,6	1,8	2,0	2,2	2,4	2,7	2,9	3,1	3,3	3,5
300	0,0	0,0	0,0	0,0	0,0	0,0	0,0	0,0	0,0	0,0	0,0	0,0
325	-1,5	-1,9	-2,0	-2,2	-2,5	-2,8	-3,1	-3,4	-3,7	-3,8	-4,1	-4,3
350	-3,3	-4,1	-4,4	-4,9	-5,6	-6,2	-6,8	-7,4	-8,0	-8,3	-9,0	-9,6
375	-5,5	-6,9	-7,3	-8,0	-9,4	-10,3	-11,2	-12,2	-13,2	-13,6	-14,7	-15,9
400	-8,2	-10,0	-10,6	-11,6	-13,9	-15,1	-16,4	-17,7	-19,1	-19,6	-21,3	-23,5
425	-11,3	-13,7	-14,4	-15,6	-19,1	-20,6	-22,2	-24,0	-25,8	-26,4	-29,0	-32,1
450	-14,8	-18,1	-18,6	-20,1	-25,0	-26,9	-28,9	-31,0	-33,3	-34,0	-37,9	-42,0
475	-18,7	-23,2	-23,4	-25,2	-31,7	-33,9	-36,3	-38,8	-41,9	-42,3	-47,9	-53,0
500	-23,1	-29,1	-29,0	-31,0	-39,1	-41,7	-44,4	-47,5	-51,6	-51,6	-59,1	-65,5