



**FORTIS 6 / BDC** (ACCESORIO OPCIONAL)

INSTRUCCIONES

## INTRODUCCIÓN

Estimado/a cliente/a:

le deseamos que disfrute y saque el máximo partido a su nuevo visor de Leica.

Lea detenidamente las presentes instrucciones a fin de poder aprovechar al máximo las numerosas prestaciones de su visor.

Utilice el producto solo como se describe en este manual. Solo de este modo se garantiza un funcionamiento seguro y fácil.

**Antes de utilizar su producto, lea los capítulos «Indicaciones de seguridad» e «Información general» para evitar daños al producto y prevenir posibles lesiones y riesgos.**

## AVISO LEGAL

### INDICACIONES REGULADORAS

La fecha de producción de su producto figura en las etiquetas adhesivas en el embalaje. La forma de escritura es año/mes/día.



### ELIMINACIÓN DE APARATOS ELÉCTRICOS Y ELECTRÓNICOS COMO RESIDUOS

(Válido para la UE, así como para otros países europeos con sistemas de recolección separada de residuos.)

¡Este equipo contiene componentes eléctricos y/o electrónicos y, por ello, no debe eliminarse con la basura doméstica normal! En lugar de ello, se deberá llevar a los correspondientes centros de recogida municipales. Esto es gratuito para usted. En caso de que el equipo mismo contenga pilas o baterías intercambiables, estas deberán retirarse previamente y, si es necesario, eliminarse como residuos conforme con las disposiciones (véase al respecto las indicaciones en las instrucciones del aparato). En su administración local, en la empresa de eliminación de residuos o en el comercio en el que haya adquirido este aparato recibirá más informaciones relativas a este tema.

## NOTAS DE ADVERTENCIA

- Antes de trabajar en el visor, verifique y asegúrese siempre de que el arma esté descargada.
  - El visor debe montarse de acuerdo con la separación ocular especificada para evitar lesiones en la ceja debido al ocular (para las dimensiones, consulte Datos técnicos).
  - Antes de cambiar la batería, compruebe siempre si el arma está descargada.
  - Solo se puede utilizar el tipo de pila listado en este manual. El uso inadecuado de esta pila o el uso de tipos de pilas no indicados podrían, bajo determinadas circunstancias, provocar una explosión.
  - Las pilas no deben exponerse a la luz solar, el calor, la humedad o espacios mojados durante largos períodos de tiempo. Tampoco se deben colocar en un microondas o en un recipiente de alta presión, para evitar el riesgo de incendio o de explosión.
  - Nunca caliente, cargue, desarme, rompa ni arroje al fuego las pilas.
- Mantenga las pilas fuera del alcance de los niños. No deje las pilas tiradas, ya que podrían ser tragadas por niños o mascotas.

## NOTAS IMPORTANTES

- Proteja el visor contra cualquier impacto distinto al causado por el arma.
- Las anillas de sellado dañadas siempre deben ser reemplazadas.
- No intente desmontar el dispositivo. Las reparaciones deben realizarlas exclusivamente en talleres autorizados.
- Anote el número de serie de su visor, ya que es extremadamente importante en caso de pérdida.
- Las pilas gastadas no deben tirarse a la basura doméstica normal, ya que contienen sustancias tóxicas y contaminantes. Entréguelas en las tiendas o en otros puntos de recogida de residuos especiales para que sean recicladas reglamentariamente.
- Retire las pilas si no va a utilizar el producto durante un largo tiempo.
- No utilice fuerzas mecánicas fuertes al ajustar las torretas de ajuste.

## GARANTÍA

Con este visor Leica, ha adquirido un producto de marca con prestigio a nivel mundial. Además de los derechos de garantía legal por parte de su vendedor, Leica Camera AG le ofrece una garantía de 10 años para la óptica y la carcasa de este visor y 2 años para la electrónica según las siguientes regulaciones. En este marco, la garantía de Leica no restringe ni los derechos legales del consumidor en virtud de la legislación nacional aplicable, ni los derechos del consumidor frente al proveedor derivados del contrato de compraventa entre ambos.

## NORMATIVAS DE GARANTÍA

Con la compra de este accesorio Leica, ha adquirido un producto que ha sido producido de acuerdo con estándares de calidad especiales y probado en las diversas etapas de su producción por parte de especialistas experimentados. La garantía de diez años prevista para este producto será asumida por nosotros a partir de la fecha de compra y a través de un distribuidor autorizado bajo las siguientes condiciones:

1. En el caso de quejas basadas en defectos de fabricación, asumimos todos los costos de los materiales durante todo el plazo de la garantía. Durante los primeros cinco años, cubriremos además todos los costos de mano de obra necesarios. Tras una evaluación propia, repararemos el producto defectuoso, reemplazaremos las partes defectuosas o reemplazaremos el producto completo con un producto similar en perfecto estado. Otras reclamaciones de cualquier tipo y por cualquier motivo legal quedan excluidas de esta garantía.
2. La garantía no incluye piezas de desgaste como portaoculares, fundas de cuero, monturas, correas de transporte así como accesorios. Esto también se aplica al daño de las superficies.

3. El derecho a servicios en garantía se suprime si el defecto en cuestión se debe a un manejo incorrecto -lo que puede incluir el uso de accesorios de terceros-, a una intervención por parte de personas y talleres no autorizados o si se ha manipulado el número de serie.
4. La garantía solo tiene validez con la presentación de la factura original, siempre que incluya la fecha de compra, la dirección y la firma del distribuidor autorizado.
5. Para hacer efectiva la garantía, remita el visor Leica junto con dicha factura original y una descripción de la reclamación a Customer Care (Atención al Cliente) de Leica Camera AG o las oficinas nacionales de Leica.

## SERVICIO DE RECOGIDA PARA REPARACIONES

(Solo válido para UE)

Estimado/a cliente/a:

Si, durante el período de garantía, descubre un error en su dispositivo, dispondremos todo lo necesario para que lo envíe a nuestro departamento Customer Care (Atención al Cliente). Para ello tiene a su disposición nuestro número de servicio +49 6441 2080-189. Nuestro servicio de recogida recogerá su producto Leica en la fecha acordada de forma gratuita y lo enviará a nuestro departamento Customer Care (Atención al Cliente) para su revisión.

**Contacto:**

**[en.leica-camera.com/Contact](https://en.leica-camera.com/Contact)**

# ÍNDICE

INTRODUCCIÓN .....	2	COMPENSACIÓN DE PARAJE.....	18
AVISO LEGAL.....	3	AJUSTAR LA RETÍCULA LUMINOSA .....	19
NOTAS DE ADVERTENCIA .....	4	DATOS TÉCNICOS .....	20
NOTAS IMPORTANTES.....	5	TORRETA DE AJUSTE RÁPIDO DE RETÍCULA BDC ..	22
GARANTÍA.....	6	ALCANCE DEL SUMINISTRO.....	22
ÍNDICE .....	8	DENOMINACIÓN DE LOS COMPONENTES .....	23
LEICA FORTIS 6.....	10	ESTADO DE SUMINISTRO .....	24
ALCANCE DEL SUMINISTRO.....	10	BLOQUEO Y DESBLOQUEO .....	24
REPUESTOS /ACCESORIOS.....	11	AJUSTE DE POSICIÓN DEL PUNTO DE IMPACTO ..	25
DENOMINACIÓN DE LOS COMPONENTES .....	12	«PUESTA A CERO» DE LA ESCALA .....	26
INSERTAR/CAMBIAR LA PILA .....	14	CALCULADORA BALÍSTICA DE LEICA .....	27
MONTAJE.....	14	ANILLO DIRECT DIAL.....	28
AJUSTAR LAS DIOPTRÍAS.....	15	CUIDADO/LIMPIEZA.....	30
AJUSTE DE POSICIÓN DEL PUNTO DE IMPACTO ..	16	APLICACIÓN LEICA HUNTING .....	31
«PUESTA A CERO» DE LAS ESCALAS DE LAS TORRETAS .....	17	LEICA CUSTOMER CARE.....	31
CAMBIAR EL AUMENTO .....	18	TABLAS BALÍSTICAS .....	32



## **Significado de las diversas categorías de indicaciones de estas instrucciones**

### **Nota**

Informaciones adicionales

### **Importante**

El incumplimiento de los puntos en cuestión puede dañar el equipo y los accesorios.

### **Atención**

La inobservancia puede generar lesiones a las personas.

### **Advertencia**

El incumplimiento de los puntos en cuestión puede conducir a lesiones graves o letales.

## LEICA FORTIS 6

El visor está equipado con una óptica excelente. Esta óptica brinda una imagen clara y brillante, incluso en condiciones e iluminación difíciles, por lo que siempre se consigue apuntar de forma correcta y, por consiguiente, lograr un disparo más certero conforme a las reglas de la caza. Esto le da al tirador más seguridad, especialmente en veredas estrechas o en terrenos poco claros. El diseño del producto, ideado para una mayor durabilidad, hace del visor Leica un compañero indestructible para todo tipo de caza.

Los visores con un diámetro de objetivo de 42 mm o más están disponibles con el ajuste rápido de la retícula balística (Leica BDC). El Leica BDC es la solución perfecta para permitir un avistamiento intuitivo pero familiar, incluso en disparos a larga distancia, y para compensar las desviaciones en el punto de impacto (para su manejo y funciones, v. pág. 22).

## ALCANCE DEL SUMINISTRO

El alcance real del suministro puede variar según la versión (con / sin unidad BDC). El alcance estándar del suministro incluyen las siguientes piezas:

- Visor
- Tapas protectoras
- 1 pila de botón de litio (CR 2032)
- Certificado de ensayo
- Información de seguridad

## REPUESTOS /ACCESORIOS

Para obtener detalles sobre la última gama de piezas de repuesto / accesorios, comuníquese con el Departamento de Atención al Cliente de Leica o con su distribuidor Leica:

[en.leica-camera.com/Contact](http://en.leica-camera.com/Contact)

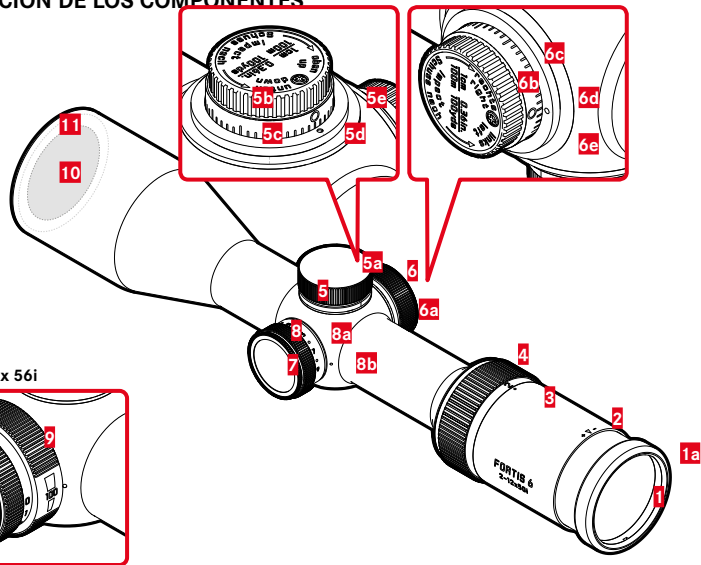
### Atención

¡Nunca mire directamente al sol u otras fuentes de luz brillante con los instrumentos ópticos de Leica!  
¡Peligro de lesiones oculares!

### Advertencia

Antes de cualquier trabajo y ajustes en el visor y antes de cada cambio de pila, asegúrese de que el arma esté descargada.

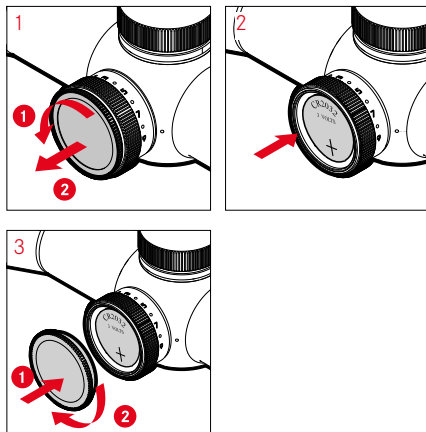
ES DENOMINACIÓN DE LOS COMPONENTES



Fortis 6 2.5-15 x 56i

- 1** Ocular
  - a** Portaocular de goma (giratorio)
- 2** Índice de ajuste de dioptrías
- 3** Índice de ajuste del aumento
- 4** Anillo de ajuste del aumento
- 5** Torreta de ajuste de la elevación
  - a** Tapa protectora
  - b** Rueda estriada (tapa desenroscada)
  - c** Escala
  - d** Índice
  - e** Anilla de sellado
- 6** Torreta de ajuste lateral
  - a** Tapa protectora
  - b** Rueda estriada (tapa desenroscada)
  - c** Escala
  - d** Índice
  - e** Anilla de sellado
- 7** Tapa de la pila
- 8** Anillo de ajuste de retícula luminosa
  - a** Escala
  - b** Índice
- 9** Anillo de ajuste de paralaje
- 10** Objetivo
- 11** Rosca para filtros

## INSERTAR/CAMBIAR LA PILA



## MONTAJE

El primer requisito para una posición estable del punto de impacto es un montaje profesional del visor en el arma. Para ello existe una gran variedad de monturas en el comercio especializado. Recomendamos utilizar solo monturas de alta calidad de fabricantes de renombre que cumplan con los requisitos de calidad de su visor Leica.

Si bien puede realizar la instalación usted mismo, siendo esencial garantizar un afinamiento alineado y sin tensiones. No obstante Leica recomienda acudir a una armería especializada.

### Importante

Para evitar una «desviación» del visor en el conjunto del anillo, recomendamos pegar el conjunto del anillo inferior.

## AJUSTAR LAS DIOPTRÍAS

Para que los usuarios de gafas también puedan usar el visor Leica incluso sin gafas, se puede ajustar al ojo propio dentro de un rango de +3 a -4 dioptrías (Compensación de dioptrías).

- ▶ Apunte a un objeto distante
- ▶ Gire el portaocular de goma **1a** hasta que el objeto seleccionado quede enfocado

## AJUSTE DE POSICIÓN DEL PUNTO DE IMPACTO

En caso de desviaciones de la posición del punto de impacto, se requiere ajustar la retícula con el arma. Para ello, proceda del mismo modo en las dos torretas de ajustes (altura: **5**, lateral: **6**).

- ▶ Desenrosque la tapa protectora **5a/6a** en sentido antihorario
  - La rueda estriada y su escala junto con el punto indicador se hacen visibles.
  - Las ruedas estriadas tienen un retén muy fino, esto es, un clic corresponde a 1 cm sobre 100 m.

- Posición del punto de impacto alto (necesaria corrección hacia abajo)
  - ▶ Gire la rueda estriada **5b** en sentido antihorario
- Posición del punto de impacto bajo (necesaria corrección hacia arriba)
  - ▶ Gire la rueda estriada **5b** en sentido horario
- Posición del punto de impacto a la derecha (necesaria corrección hacia la izquierda)
  - ▶ Gire la rueda estriada **6b** en sentido antihorario
- Posición del punto de impacto a la izquierda (necesaria corrección hacia la derecha)
  - ▶ Gire la rueda estriada **6b** en sentido horario



## «PUESTA A CERO» DE LAS ESCALAS DE LAS TORRETAS

Para ello, proceda del mismo modo en las dos torretas de ajustes (altura: **5**, lateral: **6**).

- ▶ Ajuste la posición del punto de impacto (v. pág 16)
- ▶ Con un destornillador de estrella (Gr. PH 00), afloje el tornillo de la rueda estriada **5b/6b**
- ▶ Mantenga la rueda estriada **5b/6b** en la posición correspondiente mientras gira simultáneamente la escala **5c/6c** hasta que el cero se encuentre frente a al punto indicador
- ▶ Apriete el tornillo de la rueda estriada **5b/6b** para asegurar el ajuste

### Nota

Una vez ajustadas ambas escalas y tras cualquier cambio en la posición del punto de impacto, siempre puede ajustar de forma segura la configuración inicial de distancia de afinamiento sin tener que recordar o anotar nada, tan solo volviendo a las posiciones **0**.

### Importante

Para evitar posibles daños, los tornillos de las torretas de ajuste solo deben apretarse ligeramente.

## CAMBIAR EL AUMENTO

- ▶ Gire el anillo de ajuste del aumento **4**
  - mayor aumento = hacia la izquierda
  - menor aumento = hacia la derecha

## COMPENSACIÓN DE PARALAJE

Los visores Leica de hasta un máximo de 12 aumentos están afinados a una distancia de 100 m libre de paralaje para que pueda ver la retícula y el objetivo perfectamente nítidos a dicha distancia.

Cualquier desviación de la posición del punto de impacto cuando la posición del ojo no está exactamente centrada es despreciable en la mayoría de los casos.

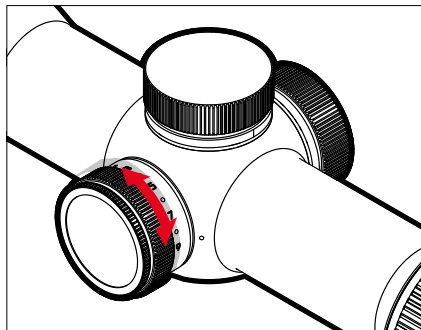
Sin embargo, las desviaciones sí que deberán tenerse en consideración cuando el aumento es alto. Por lo tanto, los visores con rangos de aumento que exceden un aumento máximo de 12 veces, cuentan con compensación de paralaje.

- ▶ Gire el anillo de ajuste **9** hasta que la imagen del objetivo aparezca absolutamente nítida
  - A fin de obtener la configuración de máxima precisión, se recomienda utilizar siempre el mayor aumento.
  - Se habrá logrado un ajuste óptimo cuando la retícula y la imagen no se mueven una contra la otra al cambiar la posición del ojo en relación con el ocular.

## AJUSTAR LA RETÍCULA LUMINOSA

La iluminación de la retícula se activa o desactiva con el anillo de ajuste **8**.

El brillo del punto luminoso se puede regular en varios niveles.



- ▶ Gire el anillo de ajuste **8**
  - Nivel **0**: Off
  - Nivel **1-5**: Por la noche / atardecer
  - Nivel **6-9**: A la luz del día

## DATOS TÉCNICOS

	Fortis 6 1-6 x 24i	Fortis 6 2-12 x 50i	Fortis 6 2.5-15 x 56i
<b>Diámetro del objetivo</b>	24 mm	50 mm	56 mm
<b>Aumento</b>	1 a 6 veces	2 a 12 veces	2,5 a 15 veces
<b>Factor de aumento</b>	6		
<b>Tamaño del punto luminoso</b>	1,5 cm/100 m		
<b>Número de niveles de iluminación</b>	9		
<b>Separación ocular</b>	> 90 mm		
<b>Transmisión de la luz</b>	aprox. 92 %		
<b>Plano de imagen de la retícula</b>	Segundo plano de imagen		
<b>Retículas disponibles</b>	L-4a		
<b>Tratamiento antirreflexión de la lente</b>	Aqua Dura®		
<b>Compensación de dioptrías</b>	+3/-4 dpt.		
<b>Libre de paralaje</b>	100 m		50 m hasta el infinito
<b>Diámetro del tubo</b>	30 mm		
<b>Longitud</b>	272 mm	335 mm	360 mm
<b>Peso (sin / con carril)</b>	540/570 g	700/725 g	780/815 g

	<b>Fortis 6 1-6 x 24i</b>	<b>Fortis 6 2-12 x 50i</b>	<b>Fortis 6 2.5-15 x 56i</b>
<b>Carril de montura</b>	Carril interior Z		
<b>Recorrido de ajuste máx. vertical / horizontal (cm / 100 m)</b>	200 x 140 cm	230 x 230 cm	200 x 200 cm
<b>Corrección del punto de impacto / clic (cm/100 m)</b>	1 cm		
<b>Rosca de filtro en el lado del objetivo</b>	M28 x 0,75 mm	M52 x 0,75 mm	M58 x 0,75 mm
<b>Estanqueidad (llenado con nitrógeno)</b>	4 m de profundidad de agua		
<b>Iluminación de retícula</b>	Punto		
<b>Apagado automático</b>	3 min, 75° hacia abajo, 60° hacia arriba, 40° hacia los lados		
<b>Encendido automático</b>	Activación por posición y/o movimiento		
<b>Fuente de alimentación</b>	Pila de botón de litio CR2032, tensión nominal 3 V, capacidad: 230 mAh		

Sujeto a modificaciones del diseño y la ejecución.

## **TORRETA DE AJUSTE RÁPIDO DE RETÍCULA BDC**

**(accesorio opcional)**

La torreta de ajuste rápido de retícula BDC (Bullet Drop Compensator) de Leica es un accesorio opcional que puede usarse para complementar su visor de Leica.

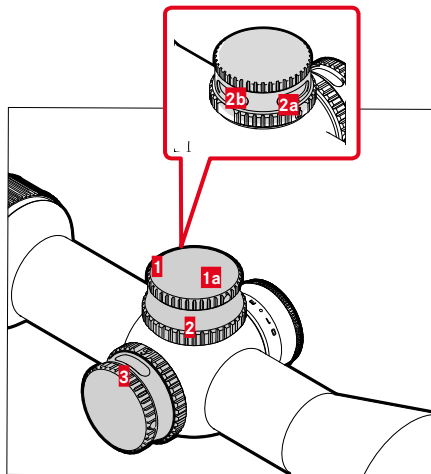
## **ALCANCE DEL SUMINISTRO**

- Torreta de ajuste rápido de retícula Leica BDC (unidad BDC)
- Llave allen con ancho de 2 mm

### **Nota**

Las posibles desviaciones de las ilustraciones del producto no afectan a las funciones básicas y al manejo del producto.

## DENOMINACIÓN DE LOS COMPONENTES





- 1** Rueda estriada superior
- a** Tornillos hexagonales para fijación
- 2** Rueda estriada inferior
- a** Indicación del estado de bloqueo
- b** Ventana
- 3** Anillo graduado (con escala)

## ESTADO DE SUMINISTRO

En el estado de entrega, la retícula del visor Leica está ajustada al centro mecánico del recorrido de ajuste total. El anillo graduado **3** (índice para el ajuste de aumento) se establece en el valor **5**. Este ajuste garantiza un recorrido de ajuste máximo (aproximadamente 50 cm/100 m) en ambos sentidos al corregir el tiro con el visor en el arma.

## BLOQUEO Y DESBLOQUEO

El BDC posee un bloqueo que impide el desajuste accidental.

- ▶ Gire la rueda estriada inferior **2** 90° hacia la derecha o hacia la izquierda hasta que se vea el símbolo / .

### Nota

La rueda estriada inferior **2** se puede girar ligeramente más allá de las posiciones de bloqueo para garantizar el encastre con claridad.

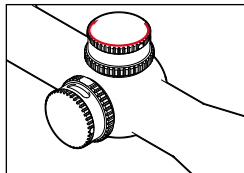
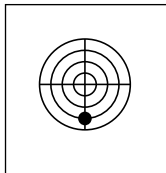
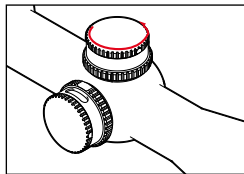
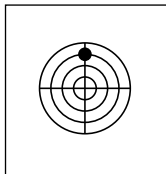
## CORRECCIÓN DE TIRO

- ▶ Monte el visor (v. pág 14)
  - Al hacerlo, preste atención al paralelismo máximo entre el visor y el arma con el fin de tener que utilizar el margen de ajuste mínimo posible para la corrección de tiro.



## AJUSTE DE POSICIÓN DEL PUNTO DE IMPACTO

- ▶ Alinee el arma de modo que, al mirar por el cañón, el centro del blanco se pueda ver en el centro del cañón.
  - Esto requiere retirar el cerrojo del sistema.
- ▶ Desbloquee el BDC, girando la rueda estriada inferior **2**.
  - El pictograma del cerrojo abierto apuntará hacia el ocular.
- ▶ Mire a través del visor montado y corrija la desviación de la posición del indicador del objetivo frente al centro del blanco mediante la rotación del ajuste lateral y/o de altura
  - Durante esta operación, no modifique bajo ningún concepto la posición del arma.
- ▶ A continuación, compruebe de nuevo si el indicador del objetivo y el centro del cañón se pueden ver centrados y coinciden con el blanco.



**Nota**

Tras la corrección del tiro, y dependiendo de la montura, queda un recorrido de ajuste limitado. Si este recorrido de ajuste total no es suficiente, puede utilizar una montura correspondientemente inclinada hacia delante.

Recomendamos utilizar una montura inclinada hacia delante en aprox. 10 MOA. Dicha montura proporciona adicionalmente unos 29 cm por 100 m de recorrido de ajuste en la práctica.

**«PUESTA A CERO» DE LA ESCALA**

- ▶ Asegúrese de que el visor y el arma estén afinados.
- ▶ Desbloquee el BDC, girando la rueda estriada inferior **2**.
- ▶ Afloje el tornillo de ajuste **1a**.
- ▶ Levante la rueda estriada superior **1** incluyendo el anillo graduado **3** hasta que se desacople.
- ▶ Seguidamente, coloque la rueda estriada superior **1** con el anillo graduado **3** en la posición cero, es decir, hasta que la marca cero aparezca en la ventana **2b**.
- ▶ A continuación, presione hacia abajo completamente la rueda estriada superior **1** y manténgala en esta posición.
- ▶ Apriete el tornillo de ajuste **1a**.

**Nota**

La puesta a cero de la escala en el BDC deberá corresponderse siempre con su distancia de puesta a tiro mínima, dado que el BDC no cuenta con un recorrido de ajuste negativo.

## CALCULADORA BALÍSTICA DE LEICA

Para aprovechar al máximo la torreta de ajuste rápido de retícula Leica, recomendamos la calculadora balística Leica.

Dicha calculadora balística Leica puede utilizarse para calcular la trayectoria de casi cualquier munición basándose en los parámetros relevantes, tales como la distancia de afinamiento, la altura de la línea de visión, la temperatura y la altitud.

Encontrará la calculadora balística en:  
[ballistictool.leica-camera.com](http://ballistictool.leica-camera.com)

### LEICA BALLISTIK RECHNER

#### NEUE KONFIGURATION ERSTELLEN

Plattform:

---

#### DATENBANK-KONFIGURATION

Bitte von angrenzender ballistischer Datenbank Ihrer Lieblingsschweizer, haben Sie die Möglichkeit Ihre Daten individuell zu erzeugen.

---

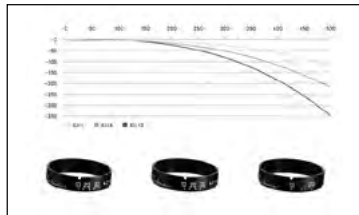
Vierfünftelhöhe:

Fluchtschwindigkeit:

Der einzigste Dezimaltrenner (Punkt oder Komma), hängt von Ihrem Internet-Browser und Land ab. Meistens wird der Punkt "." als Dezimaltrenner akzeptiert. Die vertikale Eingabe wird durch einen kleinen Rahmen des Eingabefeldes angezeigt. Ansonsten wird eine kleine Rahmen angezeigt.

## ANILLO DIRECT DIAL

El anillo «Direct Dial» permite un funcionamiento aún más rápido e intuitivo del Leica BDC. Sólo tiene que sustituir el anillo graduado por un anillo con distancias y ajustarlo en adelante directamente a la distancia de disparo. Elija el más adecuado para su calibre y su carga entre 12 diferentes anillos. Cuando se utiliza un telémetro Leica Rangemaster y los prismáticos Geovid, el cambio de la trayectoria en disparos angulares se incluye en el cálculo. Solo necesita transferir la llamada EHR (distancia horizontal equivalente).



## SELECCIONAR EL ANILLO APROPIADO

- ▶ Con la ayuda de las tablas de balística en el apéndice, compare la caída de la bala de su munición en una gran distancia (p.ej. 300 m) con los valores de la tabla a la misma distancia (en este caso también 300 m).
- ▶ Escoja la curva cuyo valor para la caída de la bala suponga la menor desviación con respecto a la de su munición.
  - Los anillos llevan sus correspondientes etiquetas, tales como **EU 5**.

### Nota

Los respectivos valores de ajuste de BDC también se pueden determinar en línea con la calculadora balística de Leica:

[ballistictool.leica-camera.com](http://ballistictool.leica-camera.com)

## INSTALACIÓN DE LOS ANILLOS DIRECT DIAL

- ▶ Ajuste el BDC a **0** y bloquee.
- ▶ Afloje ambos tornillos hexagonales **1a**.
- ▶ Retire la rueda estriada superior **1** incluyendo el anillo graduado.
- ▶ Saque el anillo graduado de la rueda estriada.
- ▶ Coloque el anillo seleccionado en la rueda estriada superior **1**.
  - El anillo presenta una pequeña hendidura y se ajusta enteramente en la rueda estriada sólo en una posición.
- ▶ A continuación, coloque la rueda estriada superior de nuevo sobre el BDC del visor de modo que el **10** (= 100 m) coincida sobre la posición cero original.
  - Si su distancia de afinamiento no es de 100 m, sino de por ejemplo 300 m, entonces coloque el anillo con la posición **30** en la posición cero.
- ▶ Apriete ambos tornillos hexagonales **1a**.
- ▶ Desbloquee el BDC.
- ▶ A continuación, ajuste su visor a la distancia de tiro (p. ej. **25** = 250 m).

## Atención

Compruebe la velocidad real del cañón o la caída real de la bala de su combinación de arma y munición para obtener una precisión óptima en las distancias de disparo correspondientes.

## CUIDADO/LIMPIEZA

- El visor Leica no necesita cuidados especiales. Las partículas grandes de suciedad, como p.ej. arena, deben quitarse con un pincel o soplando. Las huellas de dedos y demás en las lentes del objetivo y ocular pueden limpiarse con un paño sin polvo o con cuero suave y limpio.
- Guarde su visor en un lugar seco, fresco y bien ventilado, especialmente para evitar la infestación por hongos en climas húmedos.
- No emplear alcohol ni otras soluciones químicas para limpiar la óptica o el cuerpo.
- No ejercer una presión excesiva al limpiar las superficies de las lentes que estén muy sucias. Aunque el tratamiento antirreflejos es muy resistente a los roces, puede resultar dañado por la arena o los cristales de sal.
- El cuerpo solo deberá limpiarse con una gamuza húmeda. Si se emplean paños secos, existe peligro de carga electrostática.

## APLICACIÓN LEICA HUNTING

Puede utilizar la aplicación Leica Hunting para crear y guardar sus perfiles balísticos personales. Para ello, primero debe instalar la aplicación «Leica Hunting» en su dispositivo móvil.

- ▶ Escanee el siguiente código QR con el dispositivo móvil

para iOS:



para Android:



o

- ▶ Instale la aplicación desde Apple App Store™/ Google Play Store™

## LEICA CUSTOMER CARE

Para el mantenimiento de su equipo Leica, así como el asesoramiento sobre todos los productos Leica y sus pedidos, está a su disposición el Customer Care (Atención al Cliente) de Leica Camera AG. En caso de reparaciones o daños, también puede comunicarse con el Departamento Customer Care (Atención al Cliente) o el departamento de reparación de su representante local de Leica.

### Leica Camera AG

Leica Customer Care  
Am Leitz-Park 5  
35578 Wetzlar,  
Alemania

**Teléfono:** +49 6441 2080-189

**Telefax:** +49 6441 2080-339

**Correo electrónico:** [customer.care@leica-camera.com](mailto:customer.care@leica-camera.com)  
[www.leica-camera.com](http://www.leica-camera.com)

## TABLAS BALÍSTICAS

TABELLE 1: FLECKSCHUSS-ENTFERNUNG 100 M / TABLE 1: ZEROING RANGE 100 M / TABLEAU 1: DISTANCE DU TIR DANS LE MILLE 100 M /  
 TABEL 1: VLEKŠCHOTAFSTAND 100 M / TABELLA 1: DISTANZA DI AZZERAMENTO 100 M / TABLA 1: DISTANCIA DE TIRO IDEAL 100 M /  
 TABELL 1: INNSKYTNINGSAVSTAND 100 M / TABELL 1: SIKTAVSTÅND 100 M

	GESCHOSSABFALL / HOLDOVER CORRECTION / CHUTE DE LA BALLE / KOGELVAL / CORREZIONE BALISTICA / CORRECCIÓN DEL PUNTO DE REFERENCIA / KORREKSJON HOLDEPUNKT / KULFALL												
	EU 1	EU 2	EU 3	EU 4	EU 5	EU 6	EU 7	EU 8	EU 9	EU 10	EU 11	EU 12	
0	-5,0	-5,0	-5,0	-5,0	-5,0	-5,0	-5,0	-5,0	-5,0	-5,0	-5,0	-5,0	-5,0
25	-3,0	-2,9	-2,7	-2,5	-2,4	-2,3	-2,2	-2,0	-1,9	-1,7	-1,7	-1,6	-1,6
50	-1,4	-1,3	-1,0	-0,8	-0,7	-0,6	-0,3	-0,1	0,0	0,3	0,3	0,3	0,3
75	-0,4	-0,3	-0,1	0,0	0,1	0,2	0,4	0,6	0,7	0,9	0,9	0,9	0,9
100	0,0	0,0	0,0	0,0	0,0	0,0	0,0	0,0	0,0	0,0	0,0	0,0	0,0
125	-0,2	-0,3	-0,7	-1,0	-1,1	-1,4	-1,6	-1,9	-2,0	-2,3	-2,3	-2,5	-2,5
150	-1,0	-1,4	-2,2	-2,9	-3,2	-3,9	-4,6	-5,1	-5,5	-6,2	-6,3	-6,9	-6,9
175	-2,5	-3,3	-4,7	-5,8	-6,5	-7,7	-8,9	-9,8	-10,4	-11,6	-12,2	-13,2	-13,2
200	-4,7	-6,1	-8,1	-9,7	-11,0	-12,9	-14,5	-15,9	-17,0	-18,9	-20,1	-21,7	-21,7
225	-7,8	-9,8	-12,4	-14,8	-16,8	-19,4	-21,6	-23,5	-25,4	-28,1	-30,0	-32,3	-32,3
250	-11,7	-14,5	-17,9	-21,1	-24,0	-27,3	-30,1	-33,0	-35,8	-39,3	-42,2	-45,3	-45,3
275	-16,5	-20,3	-24,5	-28,6	-32,6	-36,6	-40,5	-44,4	-48,3	-52,6	-56,5	-60,6	-60,6
300	-22,2	-27,3	-32,4	-37,5	-42,6	-47,7	-52,8	-57,9	-63,0	-68,1	-73,2	-78,3	-78,3
325	-28,9	-35,7	-41,5	-47,7	-54,5	-60,9	-67,1	-73,5	-79,9	-85,8	-92,3	-98,8	-98,8
350	-36,9	-45,4	-52,0	-59,2	-68,4	-76,1	-83,6	-91,3	-99,0	-105,7	-113,8	-122,8	-122,8
375	-46,2	-56,5	-63,9	-72,2	-84,5	-93,4	-102,2	-111,4	-120,6	-127,9	-138,4	-150,3	-150,3
400	-56,7	-69,5	-77,2	-86,5	-102,8	-113,0	-123,2	-133,8	-144,5	-152,6	-166,4	-181,3	-181,3
425	-68,7	-84,6	-92,0	-102,4	-123,3	-134,9	-146,4	-158,6	-171,3	-179,5	-197,8	-215,9	-215,9
450	-81,9	-101,9	-108,8	-120,4	-146,1	-159,0	-171,9	-185,8	-201,6	-209,1	-232,9	-254,6	-254,6
475	-97,0	-121,5	-127,8	-140,4	-171,3	-185,6	-199,9	-216,1	-235,4	-241,5	-271,4	-297,9	-297,9
500	-114,2	-143,3	-148,9	-162,5	-199,5	-215,1	-231,0	-250,0	-272,7	-277,4	-313,8	-345,8	-345,8



TABELLE 2: FLECKSCHUSS-ENTFERNUNG 200 M / TABLE 2: ZEROING RANGE 200 M / TABLEAU 2: DISTANCE DU TIR DANS LE MILLE 200 M /  
 TABEL 2: VLEKŠCHOTAFSTAND 200 M / TABELLA 2: DISTANZA DI AZZERAMENTO 200 M / TABLA 2: DISTANCIA DE TIRO IDEAL 200 M /  
 TABELL 2: INNSKYTNINGSAVSTAND 200 M / TABELL 2: SIKTAVSTÅND 200 M

ENTFERNUNG (M) / TARGET RANGE / DISTANCE DE LA CIBLE / MEETPUNTAFASTAND / DISTANZA DELL'OGGETTIVO / DISTANCIA DEL OBJETIVO / MALAVSTAND / AVSTAND	GESCHOSSABFALL / HOLDOVER CORRECTION / CHUTE DE LA BALLE / KOGELVAL / CORREZIONE BALISTICA / CORRECCIÓN DEL PUNTO DE REFERENCIA / KORREKSJON HOLDEPUNKT / KULFALL												
	EU 1	EU 2	EU 3	EU 4	EU 5	EU 6	EU 7	EU 8	EU 9	EU 10	EU 11	EU 12	
0	-5,0	-5,0	-5,0	-5,0	-5,0	-5,0	-5,0	-5,0	-5,0	-5,0	-5,0	-5,0	-5,0
25	-2,4	-2,1	-1,7	-1,3	-1,1	-0,7	-0,3	0,0	0,2	0,7	0,8	1,1	
50	-0,3	0,2	1,0	1,6	2,0	2,7	3,3	3,8	4,2	5,0	5,3	5,8	
75	1,3	2,0	2,9	3,7	4,2	5,0	5,9	6,5	7,0	8,0	8,4	9,0	
100	2,3	3,1	4,0	4,8	5,5	6,4	7,3	7,9	8,5	9,5	10,0	10,8	
125	2,8	3,5	4,4	5,1	5,8	6,7	7,4	8,1	8,6	9,5	10,2	11,0	
150	2,5	3,2	3,8	4,4	5,1	5,7	6,3	6,8	7,2	8,0	8,7	9,4	
175	1,6	2,0	2,4	2,7	3,2	3,5	3,9	4,1	4,4	4,9	5,4	5,7	
200	0,0	0,0	0,0	0,0	0,0	0,0	0,0	0,0	0,0	0,0	0,0	0,0	
225	-2,5	-2,9	-3,3	-3,9	-4,5	-4,9	-5,3	-5,6	-6,3	-6,8	-7,4	-7,9	
250	-5,8	-6,8	-7,7	-9,0	-10,3	-11,2	-12,0	-13,1	-14,6	-15,7	-17,1	-18,2	
275	-10,0	-11,8	-13,4	-15,3	-17,5	-18,9	-20,5	-22,5	-25,0	-26,6	-28,9	-30,8	
300	-15,1	-18,1	-20,2	-22,9	-26,1	-28,4	-31,0	-34,0	-37,5	-39,7	-43,1	-45,7	
325	-21,3	-25,7	-28,4	-31,9	-36,6	-40,0	-43,5	-47,6	-52,3	-55,0	-59,7	-63,6	
350	-28,7	-34,7	-37,9	-42,2	-49,2	-53,6	-58,2	-63,5	-69,4	-72,6	-78,7	-84,9	
375	-37,3	-45,0	-48,7	-54,0	-63,9	-69,3	-75,1	-81,6	-88,8	-92,5	-100,7	-109,7	
400	-47,3	-57,2	-61,0	-67,1	-80,9	-87,3	-94,2	-102,0	-110,6	-114,7	-126,2	-138,0	
425	-58,6	-71,6	-74,8	-81,9	-100,0	-107,5	-115,6	-124,7	-135,3	-139,4	-155,2	-169,8	
450	-71,3	-88,1	-90,6	-98,6	-121,5	-130,1	-139,3	-149,9	-163,5	-166,5	-187,7	-205,8	
475	-85,7	-106,9	-108,5	-117,4	-145,3	-155,0	-165,5	-178,2	-195,2	-196,6	-223,8	-246,4	
500	-102,3	-128,1	-128,6	-138,3	-172,1	-182,9	-194,9	-210,1	-230,4	-230,1	-263,7	-291,5	

**TABELLE 3: FLECKSCHUSS-ENTFERNUNG GEE (GÜNSTIGSTE EINSCHIESS-ENTFERNUNG) / TABLE: 3 ZEROING RANGE GEE (MOST FAVORABLE ZEROING RANGE) /  
 TABLEAU 3: DISTANCE DU TIR DANS LE MILLE GEE (DISTANCE DE TIR LA PLUS FAVORABLE) / TABEL 3: VLEKSHOTAFSTAND GEE (OPTIMALE INSCHIETAFSTAND) /  
 TABELLA 3: DISTANZA DI AZZERAMENTO GEE (DISTANZA DI TIRO PIÙ FAVOREVOLE) / TABLA 3: DISTANCIA DE TIRO IDEAL DRO (DISTANCIA DE REGLAJE ÓPTIMA) /  
 TABELL 3: INNSKYTNINGSAVSTAND GEE (GUNSTIGSTE INNSKYTNINGSAVSTANS) / TABELL 3: SIKTAVSTÁND GEE (BÄSTA INSKJUTNINGSAVSTÁND)**

GESCHOSSABFALL / HOLDOVER CORRECTION / CHUTE DE LA BALLE / KOGELVAL / CORREZIONE BALISTICA / CORRECCIÓN DEL PUNTO DE REFERENCIA / KORREKSJON HOLDEPUNKT / KULFALL													
	EU 1	EU 2	EU 3	EU 4	EU 5	EU 6	EU 7	EU 8	EU 9	EU 10	EU 11	EU 12	
<b>GEE</b>	<b>222</b>	<b>208</b>	<b>195</b>	<b>185</b>	<b>179</b>	<b>170</b>	<b>163</b>	<b>157</b>	<b>154</b>	<b>148</b>	<b>147</b>	<b>144</b>	
0	-5,0	-5,0	-5,0	-5,0	-5,0	-5,0	-5,0	-5,0	-5,0	-5,0	-5,0	-5,0	
25	-2,1	-2,0	-1,7	-1,5	-1,5	-1,3	-1,1	-1,0	-0,9	-0,7	-0,7	-0,7	
50	0,2	0,4	0,8	1,2	1,3	1,5	1,7	1,9	2,0	2,3	2,3	2,3	
75	2,0	2,3	2,7	3,0	3,1	3,2	3,5	3,6	3,7	3,8	3,8	3,9	
100	3,3	3,5	3,8	3,9	4,0	4,0	4,1	4,0	4,0	3,9	3,9	3,9	
125	4,0	4,0	4,0	3,9	3,9	3,7	3,4	3,1	3,0	2,6	2,6	2,4	
150	4,0	3,8	3,4	3,0	2,8	2,1	1,5	0,9	0,5	-0,3	-0,5	-1,0	
175	3,3	2,7	1,9	1,1	0,5	-0,7	-1,7	-2,8	-3,4	-4,8	-5,4	-6,4	
200	1,9	0,8	-0,6	-1,9	-3,1	-4,8	-6,4	-7,9	-8,9	-11,1	-12,2	-13,8	
225	-0,3	-2,0	-4,0	-6,0	-7,9	-10,3	-12,5	-14,5	-16,3	-19,3	-21,2	-23,5	
250	-3,4	-5,8	-8,5	-11,4	-14,1	-17,2	-20,0	-22,9	-25,7	-29,6	-32,4	-35,5	
275	-7,4	-10,7	-14,1	-17,9	-21,7	-25,5	-29,3	-33,4	-37,2	-41,9	-45,8	-49,8	
300	-12,3	-16,9	-21,1	-25,8	-30,7	-35,6	-40,6	-45,9	-50,9	-56,4	-61,5	-66,5	
325	-18,2	-24,4	-29,3	-35,0	-41,6	-47,7	-53,9	-60,5	-66,8	-73,0	-79,6	-86,1	
350	-25,3	-33,3	-38,9	-45,6	-54,6	-61,9	-69,4	-77,3	-85,0	-92,0	-100,1	-109,1	
375	-33,7	-43,5	-49,8	-57,6	-69,7	-78,3	-87,0	-96,4	-105,5	-113,3	-123,7	-135,6	
400	-43,5	-55,6	-62,1	-70,9	-87,0	-96,9	-106,9	-117,8	-128,4	-136,9	-150,7	-165,6	
425	-54,5	-69,9	-76,0	-85,9	-106,5	-117,7	-129,2	-141,5	-154,2	-162,9	-181,2	-199,2	
450	-67,0	-86,3	-91,9	-102,9	-128,4	-140,9	-153,7	-167,7	-183,5	-191,5	-215,3	-237,0	
475	-81,2	-105,0	-109,9	-121,9	-152,6	-166,4	-180,7	-197,0	-216,3	-222,9	-252,9	-279,3	
500	-97,5	-126,0	-130,0	-143,1	-179,8	-194,8	-210,8	-229,8	-252,7	-257,8	-294,3	-326,1	
<b>GEE[M]</b>	<b>222</b>	<b>208</b>	<b>195</b>	<b>185</b>	<b>179</b>	<b>170</b>	<b>163</b>	<b>157</b>	<b>154</b>	<b>148</b>	<b>147</b>	<b>144</b>	

TABELLE 4: FLECKSCHUSS-ENTFERNUNG 100 Y / TABLE 4: ZEROING RANGE 100 YDS / TABLEAU 4: DISTANCE DU TIR DANS LE MILLE 100 Y /  
 TABEL 4: VLEKŠCHOTAFSTAND 100 Y / TABELLA: 4 DISTANZA DI AZZERAMENTO 100 Y / TABLA 4: DISTANCIA DE TIRO IDEAL 100 Y /  
 TABELL 4: INNSKYTNINGSAVSTAND 100 Y / TABELL 4: SIKTAVSTÅND 100 Y

ENTFERNUNG (Y) / TARGET RANGE / DISTANCE DE LA CIBLE / MEETPUNTAFASTAND / DISTANZA DELL'OBBIETTIVO / DISTANCIA DEL OBJETIVO / MALAVSTAND / AVSTÅND	GESCHOSSABFALL / HOLDOVER CORRECTION / CHUTE DE LA BALLE / KOGELVAL / CORREZIONE BALISTICA / CORRECCIÓN DEL PUNTO DE REFERENCIA / KORREKSJON HOLDEPUNKT / KULFALL												
	US 1	US 2	US 3	US 4	US 5	US 6	US 7	US 8	US 9	US 10	US 11	US 12	
0	-2,0	-2,0	-2,0	-2,0	-2,0	-2,0	-2,0	-2,0	-2,0	-2,0	-2,0	-2,0	-2,0
25	-1,2	-1,2	-1,1	-1,1	-1,1	-1,0	-1,0	-0,9	-0,9	-0,8	-0,8	-0,8	-0,8
50	-0,6	-0,6	-0,5	-0,4	-0,4	-0,4	-0,3	-0,2	-0,2	-0,1	-0,1	-0,1	-0,1
75	-0,2	-0,2	-0,1	-0,1	-0,1	0,0	0,0	0,1	0,1	0,2	0,2	0,2	0,2
100	0,0	0,0	0,0	0,0	0,0	0,0	0,0	0,0	0,0	0,0	0,0	0,0	0,0
125	0,0	0,0	-0,1	-0,2	-0,3	-0,3	-0,4	-0,5	-0,6	-0,7	-0,7	-0,7	-0,7
150	-0,1	-0,3	-0,6	-0,8	-0,8	-1,1	-1,3	-1,5	-1,6	-1,9	-1,9	-2,0	-2,0
175	-0,5	-0,8	-1,3	-1,6	-1,8	-2,2	-2,6	-2,9	-3,1	-3,5	-3,7	-3,9	-3,9
200	-1,1	-1,6	-2,3	-2,8	-3,2	-3,8	-4,3	-4,8	-5,1	-5,8	-6,1	-6,5	-6,5
225	-2,0	-2,7	-3,6	-4,3	-4,9	-5,8	-6,6	-7,2	-7,7	-8,6	-9,1	-9,8	-9,8
250	-3,2	-4,1	-5,2	-6,3	-7,1	-8,2	-9,2	-10,1	-10,9	-12,1	-12,9	-13,9	-13,9
275	-4,6	-5,8	-7,2	-8,6	-9,8	-11,2	-12,4	-13,6	-14,8	-16,3	-17,4	-18,7	-18,7
300	-6,3	-7,9	-9,6	-11,3	-12,9	-14,5	-16,1	-17,7	-19,3	-21,1	-22,7	-24,2	-24,2
325	-8,4	-10,4	-12,4	-14,5	-16,5	-18,5	-20,5	-22,6	-24,6	-26,7	-28,7	-30,6	-30,6
350	-10,7	-13,3	-15,7	-18,1	-20,7	-23,1	-25,6	-28,1	-30,6	-33,0	-35,4	-37,9	-37,9
375	-13,5	-16,7	-19,3	-22,1	-25,5	-28,5	-31,4	-34,4	-37,3	-40,0	-43,0	-46,2	-46,2
400	-16,6	-20,5	-23,4	-26,7	-31,1	-34,5	-37,9	-41,4	-44,8	-47,8	-51,5	-55,8	-55,8
425	-20,2	-24,9	-28,0	-31,6	-37,3	-41,2	-45,1	-49,1	-53,1	-56,3	-61,1	-66,5	-66,5
450	-24,3	-29,9	-33,0	-37,1	-44,3	-48,7	-53,1	-57,6	-62,3	-65,7	-71,9	-78,3	-78,3
475	-28,7	-35,7	-38,7	-43,1	-52,1	-56,9	-61,8	-66,9	-72,5	-75,8	-83,8	-91,3	-91,3
500	-33,7	-42,2	-45,0	-49,8	-60,6	-65,9	-71,3	-77,1	-83,8	-86,8	-96,9	-105,9	-105,9

TABELLE 5: FLECKSCHUSS-ENTFERNUNG 200 Y / TABLE 5: ZEROING RANGE 200 YDS / TABLEAU 5: DISTANCE DU TIR DANS LE MILLE 200 Y /  
 TABEL 5: VLEKSHOTAFSTAND 200 Y / TABELLA: 5 DISTANZA DI AZZERAMENTO 200 Y / TABLA 5: DISTANCIA DE TIRO IDEAL 200 Y /  
 TABELL 5: INNSKYTNINGSAVSTAND 200 Y / TABELL 5: SIKTAVSTÅND 200 Y

	GESCHOSSABFALL / HOLDOVER CORRECTION / CHUTE DE LA BALLE / KOGELVAL / CORREZIONE BALISTICA / CORRECCIÓN DEL PUNTO DE REFERENCIA / KORREKSJON HOLDEPUNKT / KULFALL											
	US 1	US 2	US 3	US 4	US 5	US 6	US 7	US 8	US 9	US 10	US 11	US 12
0	-2,0	-2,0	-2,0	-2,0	-2,0	-2,0	-2,0	-2,0	-2,0	-2,0	-2,0	-2,0
25	-1,1	-1,0	-0,8	-0,7	-0,7	-0,5	-0,4	-0,3	-0,2	-0,1	0,0	0,0
50	-0,4	-0,2	0,1	0,3	0,4	0,6	0,8	1,0	1,1	1,4	1,4	1,6
75	0,2	0,4	0,7	1,0	1,1	1,4	1,7	1,9	2,1	2,4	2,5	2,7
100	0,6	0,8	1,1	1,4	1,6	1,9	2,2	2,4	2,6	2,9	3,0	3,3
125	0,8	1,0	1,3	1,5	1,7	2,0	2,3	2,5	2,6	2,9	3,1	3,4
150	0,7	0,9	1,1	1,3	1,5	1,8	2,0	2,1	2,2	2,5	2,7	2,9
175	0,5	0,6	0,7	0,8	1,0	1,1	1,2	1,3	1,4	1,5	1,7	1,8
200	0,0	0,0	0,0	0,0	0,0	0,0	0,0	0,0	0,0	0,0	0,0	0,0
225	-0,7	-0,9	-1,0	-1,2	-1,4	-1,5	-1,7	-1,8	-1,9	-2,1	-2,3	-2,5
250	-1,7	-2,1	-2,4	-2,8	-3,2	-3,5	-3,8	-4,1	-4,5	-4,9	-5,3	-5,7
275	-3,0	-3,6	-4,1	-4,7	-5,4	-6,0	-6,4	-7,0	-7,7	-8,3	-9,1	-9,7
300	-4,6	-5,5	-6,2	-7,1	-8,2	-8,9	-9,6	-10,5	-11,6	-12,5	-13,6	-14,4
325	-6,5	-7,8	-8,7	-9,9	-11,3	-12,4	-13,5	-14,7	-16,2	-17,3	-18,8	-20,0
350	-8,7	-10,5	-11,7	-13,2	-15,1	-16,5	-18,0	-19,7	-21,6	-22,9	-24,8	-26,4
375	-11,3	-13,7	-15,1	-16,9	-19,6	-21,4	-23,2	-25,3	-27,7	-29,2	-31,6	-34,0
400	-14,3	-17,3	-18,9	-21,0	-24,7	-26,9	-29,2	-31,7	-34,6	-36,2	-39,4	-42,7
425	-17,8	-21,5	-23,2	-25,7	-30,6	-33,2	-35,9	-38,9	-42,2	-44,1	-48,2	-52,6
450	-21,7	-26,3	-27,9	-30,8	-37,2	-40,2	-43,3	-46,8	-50,7	-52,7	-58,2	-63,6
475	-26,0	-31,9	-33,3	-36,5	-44,6	-47,9	-51,5	-55,5	-60,3	-62,1	-69,4	-75,8
500	-30,8	-38,2	-39,3	-42,8	-52,7	-56,5	-60,5	-65,0	-71,0	-72,4	-81,7	-89,5

TABELLE 6: FLECKSCHUSS-ENTFERNUNG 300 Y / TABLE 6: ZEROING RANGE 300 YDS / TABLEAU 6: DISTANCE DU TIR DANS LE MILLE 300 Y /  
 TABEL 6: VLEKŠCHOTAFSTAND 300 Y / TABELLA: 6 DISTANZA DI AZZERAMENTO 300 Y / TABLA 6: DISTANCIA DE TIRO IDEAL 300 Y /  
 TABELL 6: INNSKYTNINGSAVSTAND 300 Y / TABELL 6: SIKTAVSTÅND 300 Y

ENTFERNUNG (Y) / TARGET RANGE / DISTANCE DE LA CIBLE / MEETPUNTAFASTAND / DISTANZA DELL'OBBIETTIVO / DISTANCIA DEL OBJETIVO / MÅLAVSTÅND / AVSTÅND	GESCHOSSABFALL / HOLDOVER CORRECTION / CHUTE DE LA BALLE / KOGELVAL / CORREZIONE BALISTICA / CORRECCIÓN DEL PUNTO DE REFERENCIA / KORREKSJON HOLDEPUNKT / KULFALL											
	US 1	US 2	US 3	US 4	US 5	US 6	US 7	US 8	US 9	US 10	US 11	US 12
0	-2,0	-2,0	-2,0	-2,0	-2,0	-2,0	-2,0	-2,0	-2,0	-2,0	-2,0	-2,0
25	-0,7	-0,5	-0,3	-0,1	0,0	0,2	0,4	0,6	0,7	1,0	1,1	1,2
50	0,4	0,7	1,1	1,5	1,7	2,1	2,4	2,7	3,1	3,4	3,7	4,0
75	1,4	1,8	2,3	2,8	3,2	3,6	4,1	4,5	5,0	5,5	5,9	6,3
100	2,1	2,6	3,2	3,8	4,3	4,8	5,4	5,9	6,4	7,0	7,6	8,1
125	2,7	3,3	3,9	4,5	5,1	5,7	6,3	6,9	7,5	8,1	8,7	9,4
150	3,0	3,7	4,3	4,9	5,6	6,2	6,8	7,4	8,0	8,7	9,5	10,1
175	3,2	3,8	4,3	5,0	5,7	6,3	6,8	7,4	8,1	8,8	9,6	10,2
200	3,1	3,7	4,1	4,7	5,4	5,9	6,4	7,0	7,7	8,3	9,0	9,6
225	2,7	3,2	3,6	4,2	4,7	5,1	5,6	6,1	6,8	7,2	7,8	8,3
250	2,1	2,5	2,8	3,2	3,6	3,9	4,2	4,7	5,2	5,5	6,0	6,3
275	1,2	1,4	1,6	1,8	2,0	2,2	2,4	2,7	2,9	3,1	3,3	3,5
300	0,0	0,0	0,0	0,0	0,0	0,0	0,0	0,0	0,0	0,0	0,0	0,0
325	-1,5	-1,9	-2,0	-2,2	-2,5	-2,8	-3,1	-3,4	-3,7	-3,8	-4,1	-4,3
350	-3,3	-4,1	-4,4	-4,9	-5,6	-6,2	-6,8	-7,4	-8,0	-8,3	-9,0	-9,6
375	-5,5	-6,9	-7,3	-8,0	-9,4	-10,3	-11,2	-12,2	-13,2	-13,6	-14,7	-15,9
400	-8,2	-10,0	-10,6	-11,6	-13,9	-15,1	-16,4	-17,7	-19,1	-19,6	-21,3	-23,5
425	-11,3	-13,7	-14,4	-15,6	-19,1	-20,6	-22,2	-24,0	-25,8	-26,4	-29,0	-32,1
450	-14,8	-18,1	-18,6	-20,1	-25,0	-26,9	-28,9	-31,0	-33,3	-34,0	-37,9	-42,0
475	-18,7	-23,2	-23,4	-25,2	-31,7	-33,9	-36,3	-38,8	-41,9	-42,3	-47,9	-53,0
500	-23,1	-29,1	-29,0	-31,0	-39,1	-41,7	-44,4	-47,5	-51,6	-51,6	-59,1	-65,5