



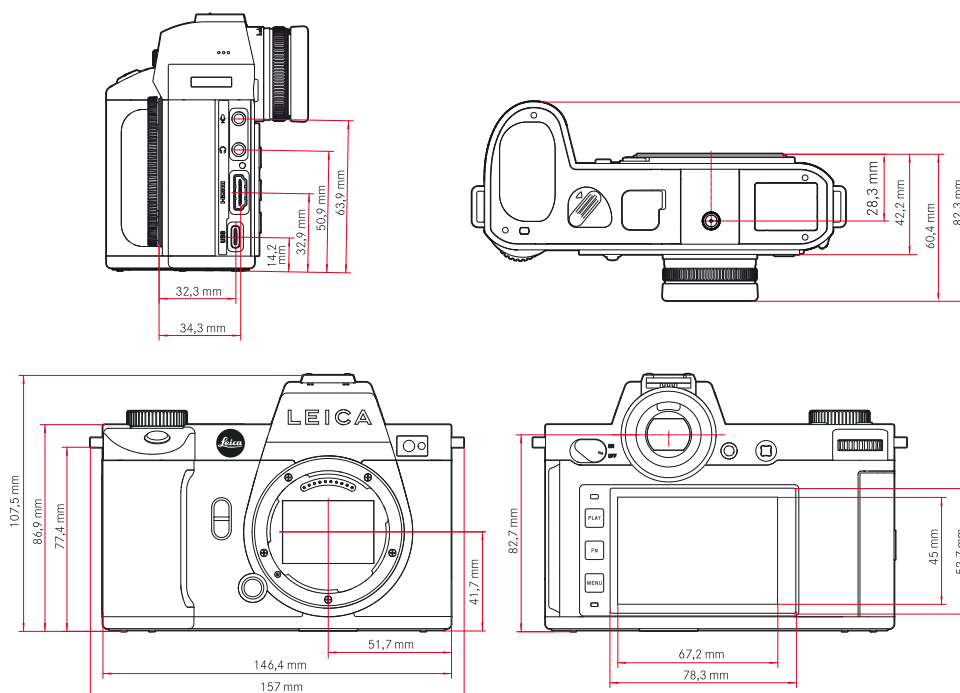
LEICA SL2-S

Technické údaje.



Označení	Leica SL2-S
Typ fotoaparátu	Bezzrcadlový full-frame systémový fotoaparát
Číslo typu	9584
Objednávací číslo	10 880 (EU/JP/US), 10 881 (ROW)
Vyrovnávací paměť	4 GB DNG™: > 999 snímků JPG: > 999 snímků
Paměťové médium	UHS-II (doporučeno), UHS-I, SD-/SDHC-/SDXC-paměťová karta
Materiál	Celokovové pouzdro z hořčíku a hliníku, kryt z koženky, chráněno proti vodě podle normy IEC 60529 (třída ochrany IP54)
Závit objektivu	Bajonet Leica L s kontaktní lištou pro komunikaci mezi objektivem a fotoaparátem
Provozní podmínky	-10 °C až +40 °C
Rozhraní	ISO-sáňky s přidavnými ovládacími kontakty, konektor HDMI 2.0b typ A, USB 3.1 Gen1 typ C, Audio-Out 3,5 mm/audio-In 3,5 mm, komunikační rozhraní ve spodním krytu pro multifunkční úchyt
Závit pro stativ	A 1/4 DIN 4503 (1/4") z nerezové oceli

Rozměry



Hmotnost cca 840 g (bez baterie), cca 920 g (s baterií)



LEICA SL2-S

Snímač

Velikost snímáče	Snímač CMOS, Pixelpitch: 5,94 µm, 35 mm: 6072 x 4056 pixelů (24,6 MP), APS-C: 3984 x 2656 pixelů (10,6 MP)
Stabilizace obrazu	5-osová stabilizace obrazu, až 5,5 intervalů clony
Filtr	RGB barevný filtr, UV-/IR-filtr, žádný nízkofrekvenční filtr
Procesor	Série Leica Maestro (Maestro III)
Formáty souborů	Foto: DNG™ (nezpracovaná data), DNG + JPG, JPG (DCF, Exif 2.31) Video: MP4: H.265/MPEG-4 AVC (Audio formát: 2ch 48 kHz/16 bit, AAC), MOV: H.264/MPEG-4 AVC (Audio formát: 2ch 48 kHz/16 bit, LPCM)
Rozlišení fotografie	DNG™: 6000 x 4000 pixelů (24 MP), JPG: 6000 x 4000 pixelů (24 MP), 4272 x 2848 pixelů (12,2 MP), 2976 x 1984 pixelů (5,9 MP) APS-C: DNG™: 3963 x 2624 pixelů (10,3 MP), JPG: 3963 x 2624 pixelů (10,3 MP), 2736 x 1824 pixelů (5 MP), 1920 x 1280 pixelů (2,5 MP)
Hloubka barev	DNG™: 14 bit, 12 Bit (Continuous - Very High Speed), JPG: 8 bit
Rozsah barev	Foto: sRGB Video: Rec. 709/Rec. 2020 (HLG/L-Log)
Velikost souboru	Foto: DNG™: cca 44 MB, JPG závislé na rozlišení a obsahu obrazu Video: max. délka: neomezená, max. velikost souboru: 96 GB
Režim nahrávání videa	Režim video: P - A - S - M Režim Cine: M
Rozlišení videa	35 mm - C4K (17:9), 4096 x 2160 pixelů (rozsah snímáče: 6000 x 3168 pixelů) 35 mm - 4K (16:9), 3840 x 2160 pixelů (rozsah snímáče: 6000 x 3368 pixelů) 35 mm - Full HD (16:9), 1920 x 1080 pixelů (rozsah snímáče: 6000 x 3368 pixelů) APS-C - C4K (17:9), 4096 x 2160 pixelů (rozsah snímáče: 4128 x 2176 pixelů) APS-C - 4K (16:9), 3840 x 2160 pixelů (rozsah snímáče: 3984 x 2240 pixelů) APS-C - Full HD, 1920 x 1080 pixelů (rozsah snímáče: 3984 x 2240 pixelů)
Snímková frekvence videa	MOV C4K: 59,94 sn./s, 4:2:0 / 10 bit (SD), 4:2:2 / 10 bit (HDMI), APS-C, H.265, Long GOP, 200 Mbps MOV C4K: 59,94 sn./s, 4:2:0 / 8 bit (SD), 4:2:2 / 10 bit (HDMI), APS-C, H.264, Long GOP, 150 Mbps MOV C4K: 50 sn./s, 4:2:0 / 10 bit (SD), 4:2:2 / 10 bit (HDMI), APS-C, H.265, Long GOP, 200 Mbps MOV C4K: 50 sn./s, 4:2:0 / 8 bit (SD), 4:2:2 / 10 bit (HDMI), APS-C, H.264, Long GOP, 150 Mbps MOV C4K: 48 sn./s, 4:2:0 / 10 bit (SD), 24 sn./s, 4:2:2 / 10 bit (HDMI), APS-C, H.265, Long GOP, 200 Mbps MOV C4K: 47,95 sn./s, 4:2:0 / 10 bit (SD), 23,98 sn./s, 4:2:2 / 10 bit (HDMI), APS-C, H.265, Long GOP, 200 Mbps MOV C4K: 29,97 sn./s, 4:2:2 / 10 bit (SD & HDMI), 35 mm & APS-C, H.264, ALL-I, 400 Mbps MOV C4K: 29,97 sn./s, 4:2:2 / 10 bit (SD & HDMI), 35 mm & APS-C, H.264, Long GOP, 150 Mbps MOV C4K: 25 sn./s, 4:2:2 / 10 bit (SD & HDMI), 35 mm & APS-C, H.264, ALL-I, 400 Mbps MOV C4K: 25 sn./s, 4:2:2 / 10 bit (SD & HDMI), 35 mm & APS-C, H.264, Long GOP, 150 Mbps MOV C4K: 24 sn./s, 4:2:2 / 10 bit (SD & HDMI), 35 mm & APS-C, H.264, ALL-I, 400 Mbps MOV C4K: 24 sn./s, 4:2:2 / 10 bit (SD & HDMI), 35 mm & APS-C, H.264, Long GOP, 150 Mbps MOV C4K: 23,98 sn./s, 4:2:2 / 10 bit (SD & HDMI), 35 mm & APS-C, H.264, Long GOP, 150 Mbps MOV 4K: 59,94 sn./s, 4:2:0 / 10 bit (SD), 4:2:2 / 10 bit (HDMI), APS-C, H.265, Long GOP, 200 Mbps MOV 4K: 59,94 sn./s, 4:2:0 / 8 bit (SD), 4:2:2 / 10 bit (HDMI), APS-C, H.264, Long GOP, 150 Mbps MOV 4K: 50 sn./s, 4:2:0 / 10 bit (SD), 4:2:2 / 10 bit (HDMI), APS-C, H.265, Long GOP, 200 Mbps MOV 4K: 50 sn./s, 4:2:0 / 8 bit (SD), 4:2:2 / 10 bit (HDMI), APS-C, H.264, Long GOP, 150 Mbps MOV 4K: 48 sn./s, 4:2:0 / 10 bit (SD), 24 sn./s, 4:2:2 / 10 bit (HDMI), APS-C, H.264, Long GOP, 200 Mbps MOV 4K: 47,95 sn./s, 4:2:0 / 10 bit (SD), 23,98 sn./s, 4:2:2 / 10 bit (HDMI), APS-C, H.264, Long GOP, 200 Mbps MOV 4K: 29,97 sn./s, 4:2:2 / 10 bit (SD & HDMI), 35 mm & APS-C, H.264, ALL-I, 400 Mbps MOV 4K: 29,97 sn./s, 4:2:2 / 10 bit (SD & HDMI), 35 mm & APS-C, H.264, Long GOP, 150 Mbps MOV 4K: 25 sn./s, 4:2:2 / 10 bit (SD & HDMI), 35 mm & APS-C, H.264, ALL-I, 400 Mbps MOV 4K: 25 sn./s, 4:2:2 / 10 bit (SD & HDMI), 35 mm & APS-C, H.264, Long GOP, 150 Mbps MOV 4K: 24 sn./s, 4:2:2 / 10 bit (SD & HDMI), 35 mm & APS-C, H.264, Long GOP, 150 Mbps MOV 4K: 23,98 sn./s, 4:2:2 / 10 bit (SD & HDMI), 35 mm & APS-C, H.264, ALL-I, 400 Mbps MOV 4K: 23,98 sn./s, 4:2:2 / 10 bit (SD & HDMI), 35 mm & APS-C, H.264, Long GOP, 150 Mbps MOV FHD: 119,88 sn./s, 4:2:0 / 10 bit (SD), 4:2:2 / 10 bit (HDMI), 35 mm & APS-C, H.265, Long GOP, 150 Mbps MOV FHD: 100 sn./s, 4:2:0 / 10 bit (SD), 4:2:2 / 10 bit (HDMI), 35 mm & APS-C, H.265, Long GOP, 150 Mbps MOV FHD: 59,94 sn./s, 4:2:2 / 10 bit (SD & HDMI), 35 mm & APS-C, H.264, ALL-I, 200 Mbps MOV FHD: 50 sn./s, 4:2:2 / 10 bit (SD & HDMI), 35 mm & APS-C, H.264, ALL-I, 200 Mbps MOV FHD: 29,97 sn./s, 4:2:2 / 10 bit (SD & HDMI), 35 mm & APS-C, H.264, ALL-I, 200 Mbps MOV FHD: 25 sn./s, 4:2:2 / 10 bit (SD & HDMI), 35 mm & APS-C, H.264, ALL-I, 200 Mbps MOV FHD: 23,98 sn./s, 4:2:2 / 10 bit (SD & HDMI), 35 mm & APS-C, H.264, ALL-I, 200 Mbps MOV FHD Slow Motion: 180 sn./s, 4:2:0 / 8 bit (SD & HDMI), 35 mm & APS-C, H.264, Long GOP, 20 Mbps MOV FHD Slow Motion: 150 sn./s, 4:2:0 / 8 bit (SD & HDMI), 35 mm & APS-C, H.264, Long GOP, 20 Mbps MOV FHD Slow Motion: 120 sn./s, 4:2:0 / 8 bit (SD & HDMI), 35 mm & APS-C, H.264, Long GOP, 20 Mbps MOV FHD Slow Motion: 100 sn./s, 4:2:0 / 8 bit (SD & HDMI), 35 mm & APS-C, H.264, Long GOP, 20 Mbps



MP4 4K: 59,94 sn./s, 4:2:0 / 8 bit (SD & HDMI), APS-C, H.264, Long GOP, 150 Mbps
MP4 4K: 59,94 sn./s, 4:2:0 / 10 bit (SD & HDMI), APS-C, H.265, Long GOP, 100 Mbps
MP4 4K: 50 sn./s, 4:2:0 / 8 bit (SD & HDMI), APS-C, H.264, Long GOP, 150 Mbps
MP4 4K: 50 sn./s, 4:2:0 / 10 bit (SD & HDMI), APS-C, H.265, Long GOP, 100 Mbps
MP4 4K: 29,97 sn./s, 4:2:0 / 8 bit (SD & HDMI), 35 mm & APS-C, H.264, Long GOP, 100 Mbps
MP4 4K: 25 sn./s, 4:2:0 / 8 bit (SD & HDMI), 35 mm & APS-C, H.264, Long GOP, 100 Mbps
MP4 4K: 23,98 sn./s, 4:2:0 / 8 bit (SD & HDMI), 35 mm & APS-C, H.264, Long GOP, 100 Mbps
MP4 FHD: 59,94 sn./s, 4:2:0 / 8 bit (SD & HDMI), 35 mm & APS-C, H.264, Long GOP, 28 Mbps
MP4 FHD: 50 sn./s, 4:2:0 / 8 bit (SD & HDMI), 35 mm & APS-C, H.264, Long GOP, 28 Mbps
MP4 FHD: 29,97 sn./s, 4:2:0 / 8 bit (SD & HDMI), 35 mm & APS-C, H.264, Long GOP, 20 Mbps
MP4 FHD: 25 sn./s, 4:2:0 / 8 bit (SD & HDMI), 35 mm & APS-C, H.264, Long GOP, 20 Mbps
MP4 FHD: 23,98 sn./s, 4:2:0 / 8 bit (SD & HDMI), 35 mm & APS-C, H.264, Long GOP, 24 Mbps
MP4 FHD Slow Motion: 180 sn./s, 4:2:0 / 8 bit (SD & HDMI), 35 mm & APS-C, H.264, Long GOP, 20 Mbps
MP4 FHD Slow Motion: 150 sn./s, 4:2:0 / 8 bit (SD & HDMI), 35 mm & APS-C, H.264, Long GOP, 20 Mbps
MP4 FHD Slow Motion: 120 sn./s, 4:2:0 / 8 bit (SD & HDMI), 35 mm & APS-C, H.264, Long GOP, 20 Mbps
MP4 FHD Slow Motion: 100 sn./s, 4:2:0 / 8 bit (SD & HDMI), 35 mm & APS-C, H.264, Long GOP, 20 Mbps

Přenosová rychlost 8 bitů/10 bitů u snímků na SD kartě, 10 bitů u HDMI Output

Vídeo Gamma Rec. 709, L-Log Rec. 2020, HLG Rec. 2020

Hledáček/displej

Hledáček (EVF) Rozlišení: 5 760 000 pixelů (bodů), 120 sn./s, zvětšení: 0,78x, poměr stran: 4:3, pokrytí obrazu: 100 %, poloha výstupní zornice: 21 mm, nastavitelná +2/-4 dpt, se snímačem oka pro automatické přepínání mezi hledáčkem a monitorem, časová prodleva 0,005 s

Displej 3,2" (podsvícení LED) s povrchovou úpravou proti otiskům prstů a poškrábání, 2 100 000 pixelů (bodů), formát 3:2, možnost dotykového ovládání

Horní displej 1,28" vysoce reflexní transreflexní monochromatický LCD displej, 128 x 128 pixelů, pozorovací úhel 120°; povrchová úprava proti otiskům prstů

Závěrka

Typ závěrky Elektronicky řízená ohnisková závěrka/elektronická závěrka

Doby expozice Mech. uzávěrka: žárovka, 30 min až 1/8000 s, funkce elektrického blokování: 60 s až 1/16000 s, synchronizace blesku: až 1/250 s

Spoušť Dvoustupňová
(1. fáze: aktivace elektroniky fotoaparátu včetně automatického zaostřování a měření expozice; 2. fáze: uvolnění)

Samospoušť Předvolba času spuštění: 2 s nebo 12 s

Režim pořizování snímku [Single](#)
[Continuous - Low Speed](#) (2 sn./s)
[Continuous - Medium Speed](#) (5 sn./s)
[Continuous - High Speed](#) (9 sn./s bez AFc/AE/WB)
[Continuous - Very High Speed](#) (25 sn./s s funkcí elektrické závěrky bez AFc/AE/WB)
[Interval Shooting](#)
[Exposure Bracketing](#)
[Multi-Shot](#)

Multishot Vytvoří 2 soubory DNG: 1x 24 MP, 1x 96 MP (8 snímků je spojeno do jednoho snímku s vysokým rozlišením)

Nastavení zaostřování

Režim zaostřování Automatické nebo manuální
S manuálním nastavením: volitelná funkce lupy ([Auto Magnification](#)) označení okrajů ([Focus Peaking](#)) jsou k dispozici jako pomůcky pro zaostřování

Systém automatického zaostření Na základě měření kontrastu a hloubkové mapy

Režimy autofokusu [Intelligent AF](#) (automaticky volí mezi [AFs](#) a [AFc](#)), [AFs](#), [AFc](#), nastavení AF lze uložit, volitelně [Touch AF](#)

Metody měření autofokusu [Spot](#) (Ize posunout), [Field](#) (Ize posunout a stupňovat), [Multi-Field](#), [Zone](#) (Ize posunout), [Face/Body Detection](#), [Tracking](#)
Jen v režimu videa: [Follow Focus](#)

Měřicí pole autofokusu 225



LEICA SL2-S

Expozice

Měření expozice	TTL (měření expozice skrz objektiv)
Metody měření expozice	Spot, Center-Weighted, Highlight-Weighted, Multi-Field
Režimy pro měření expozice	Programová automatika (P), časová automatika (A): manuální nastavení a clona, automatika clony (S): manuální nastavení doby expozice, manuálně (M): manuální nastavení doby expozice a clony
Korekce expozice	±3 EV v 1/3 EV-stupních nebo 1/2 EV-stupních
Automatický expoziční bracketing	3 nebo 5 snímků, stupňování mezi snímky až 3 EV, ve 1/3 EV-stupních nebo 1/2 EV-stupních volitelně dodatečná kompenzace expozice: až ±3 EV
Rozsah citlivosti ISO	ISO Auto: ISO 100 až ISO 100 000 Manuálně: ISO 50 až ISO 100 000
Vyvážení bílé barvy	Automaticky (Auto), přednastavení (Daylight - 5200 K, Cloudy - 6000 K, Shadow - 7000 K, Tungsten - 3200 K, HMI - 5600 K, Fluorescent (warm) - 4000 K, Fluorescent (cool) - 4500 K, Flash - 5400 K), manuální měření (Graycard, Graycard Live View), manuální nastavení teploty barev (Color Temperature, 2000 K až 11500 K)

Blesk

Připojení blesků	Pomocí sáněk
Rychlost synchronizace blesku	↔ : 1/250 s, mohou být použity delší doby expozice, nebude dosažena požadovaná rychlost synchronizace: automatické přepnutí na TTL lineární zábleskový režim se systémovými blesky Leica, které jsou kompatibilní s HSS
Měření expozice blesku	Pomocí externích blesků Leica s předzábleskovým měřením TTL se zdůrazněným středem (SF 26, SF 40, SF 58, SF 60, SF 64), resp. s konformními blesky s adaptérem SF C1
Korekce expozice blesku	SF 40: ±2 EV ve 1/2 EV stupních SF 60: ±2 EV ve 1/3 EV stupních

Výbava

Mikrofon	Stereofonní interní + mikrofonní vstup 3,5 mm jack konektor stereo + napájecí napětí (cca. 2,5 V)
Reproduktor	Monofonní interní + sluchátkový výstup 3,5 mm jack konektor stereo
WLAN	Funkce WLAN pro navázání spojení s aplikací „Leica FOTOS“. K dostání v Apple App Store™ nebo v Google Play Store™. Splňuje normu Wi-Fi IEEE802.11b/g/n, 2,4 GHz, kanál 1-11 (2412-2462 MHz) a Wi-Fi IEEE802.11ac, 2,4 GHz & 5 GHz, kanál 39-48 (5180-5240 MHz), kanál 52-64 (5260-5320 MHz), kanál 100-140 (5500-5700 MHz) (standardní WiFi protokol), metoda šifrování: kompatibilní s WiFi WPA™/WPA2™
Bluetooth	Bluetooth v4.2 (Bluetooth Low Energy (BLE)), 2402 až 2480 MHz
GPS	Přes aplikaci Leica FOTOS
Jazyk menu	Angličtina, němčina, francouzština, italština, španělština, ruština, japonština, zjednodušená čínština, tradiční čínština, korejština

Zdroj napájení

Baterie (Leica BP-SCL4)	Lithium-iontová baterie, jmenovité napětí: 7,2 V (DC); kapacita: 1860 mAh; doba nabíjení: cca 140 min (po hlubokém vybití); výrobce: Panasonic Energy (Wuxi) Co. Ltd., vyrobeno v Číně Přibližně 510 snímků (podle normy CIPA, s Auto Power Off 10 s), cca 1430 snímků (podle normy CIPA, přizpůsobený cyklus snímání (střídavě: zapnutí, jeden snímek každé 3 s, vypnutí po 10 snímcích, 5 minut čekání; zapnutí, jeden snímek každé 3 s, vypnutí po 50 snímcích, 5 minut čekání), s Auto Power Off 5 s)
Zdroj napájení USB	Funkce nabíjení USB v pohotovostním režimu nebo ve vypnutém stavu, napájení USB při zapnutí
Nabíječka (Leica BC-SCL4)	Vstup: střídavé napětí 100-240 V, 50/60 Hz, 0,25 A, automatické přepínání; výstup: stejnosměrné napětí 8,4 V, 0,85 A; výrobce: Salom Electric (Xiamen) Co., Ltd., vyrobeno v Číně