



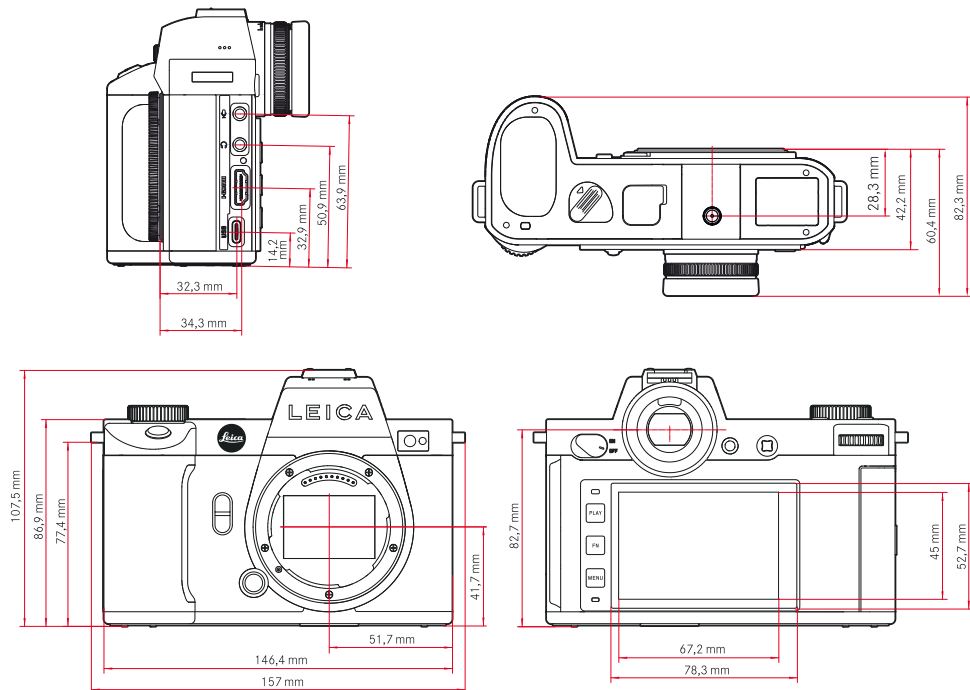
LEICA SL2-S

Scheda tecnica.



Modello	Leica SL2-S
Tipo di fotocamera	Fotocamera a pieno formato senza specchio
N. modello	9584
Cod. ord.	10 880 (EU/JP/US), 10 881 (ROW)
Memoria tampone	4 GB JPG: > 999 riprese JPG: > 999 riprese
Supporti di memoria	UHS-II (consigliato), UHS-I, schede di memoria SD/SDHC/SDXC
Materiale	Involucro interamente metallico in magnesio e alluminio, rivestimento in ecopelle, protetto contro l'acqua e l'umidità come da norma IEC 60529 (indice di protezione IP54)
Attacco obiettivo	Baionetta Leica L con contatti elettrici per la comunicazione tra obiettivo e fotocamera
Condizioni d'esercizio	Da -10 a +40 °C
Interfacce	Slitta porta accessori a norma ISO con contatti di controllo supplementari, porta HDMI 2.0b di tipo A, USB 3.1 Gen1 di tipo C, audio out 3,5 mm/audio in 3,5 mm, interfaccia di comunicazione nel fondello per l'impugnatura multifunzione
Attacco filettato per treppiede	A 1/4 DIN 4503 (1/4") in acciaio inox nel fondello

Dimensioni



Peso circa 840 g (batteria inclusa), circa 920 g (batteria inclusa)



LEICA SL2-S

Sensore

Dimensioni del sensore	Sensore CMOS, pixel pitch: 5,94 µm, 35 mm: 6072 x 4056 pixel (24,6 MP), APS-C: 3984 x 2656 pixel (10,6 MP)
Stabilizzazione dell'immagine	Stabilizzazione dell'immagine a 5 assi fino a 5,5 stop di diaframma
Filtri	Filtro selettivo dei colori RGB, filtro UV/IR, nessun filtro passa-basso
Processore	Serie Leica Maestro (Maestro III)
Formato file	Foto: DNG™ (dati non elaborati), DNG + JPG, JPG (DCF, Exif 2.31) Video: MP4: H.265/MPEG-4 AVC (formato audio: 2ch 48 kHz/16 bit, AAC), MOV: H.264/MPEG-4 AVC (formato audio: 2ch 48 kHz/16 bit, LPCM)
Risoluzione foto	DNG™: 6000 x 4000 pixel (24 MP), JPG: 6000 x 4000 pixel (24 MP), 4272 x 2848 pixel (12,2 MP), 2976 x 1984 pixel (5,9 MP) APS-C: DNG™: 3963 x 2624 pixel (10,3 MP), JPG: 3963 x 2624 pixel (10,3 MP), 2736 x 1824 pixel (5 MP), 1920 x 1280 pixel (2,5 MP)
Profondità di colore	DNG™: 14 bit, 12 bit (Serie - molto veloce), JPG: 8 bit
Spazio colore	Foto: sRGB Video: Rec. 709/Rec. 2020 (HLG/L-Log)
Dimensione file	Foto: DNG™: circa 44 MB, JPG: a seconda della risoluzione e dei contenuti dell'immagine Video: lunghezza max: illimitata, dimensione file max: 96 GB
Modalità di ripresa video	Modalità video: P - A - S - M Modalità Cine: M
Risoluzione video	35 mm - C4K (17:9), 4096 x 2160 pixel (range sensore: 6000 x 3168 pixel) 35 mm - 4K (16:9), 3840 x 2160 pixel (range sensore: 6000 x 3368 pixel) 35 mm - Full HD (16:9), 1920 x 1080 pixel (range sensore: 6000 x 3368 pixel) APS-C - C4K (17:9), 4096 x 2160 pixel (range sensore: 4128 x 2176 pixel) APS-C - 4K (16:9), 3840 x 2160 pixel (range sensore: 3984 x 2240 pixel) APS-C - Full HD, 1920 x 1080 pixel (range sensore: 3984 x 2240 pixel)
Frame rate video	MOV C4K: 59,94 f/s, 4:2:0 / 10 bit (SD), 4:2:2 / 10 bit (HDMI), APS-C, H.265, Long GOP, 200 Mbps MOV C4K: 59,94 f/s, 4:2:0 / 8 bit (SD), 4:2:2 / 10 bit (HDMI), APS-C, H.264, Long GOP, 150 Mbps MOV C4K: 50 f/s, 4:2:0 / 10 bit (SD), 4:2:2 / 10 bit (HDMI), APS-C, H.265, Long GOP, 200 Mbps MOV C4K: 50 f/s, 4:2:0 / 8 bit (SD), 4:2:2 / 10 bit (HDMI), APS-C, H.264, Long GOP, 150 Mbps MOV C4K: 48 f/s, 4:2:0 / 10 bit (SD), 24 f/s, 4:2:2 / 10 bit (HDMI), APS-C, H.265, Long GOP, 200 Mbps MOV C4K: 47,95 f/s, 4:2:0 / 10 bit (SD), 23,98 f/s, 4:2:2 / 10 bit (HDMI), APS-C, H.265, Long GOP, 200 Mbps MOV C4K: 29,97 f/s, 4:2:2 / 10 bit (SD & HDMI), 35 mm & APS-C, H.264, ALL-I, 400 Mbps MOV C4K: 29,97 f/s, 4:2:2 / 10 bit (SD & HDMI), 35 mm & APS-C, H.264, Long GOP, 150 Mbps MOV C4K: 25 f/s, 4:2:2 / 10 bit (SD & HDMI), 35 mm & APS-C, H.264, ALL-I, 400 Mbps MOV C4K: 25 f/s, 4:2:2 / 10 bit (SD & HDMI), 35 mm & APS-C, H.264, Long GOP, 150 Mbps MOV C4K: 24 f/s, 4:2:2 / 10 bit (SD & HDMI), 35 mm & APS-C, H.264, ALL-I, 400 Mbps MOV C4K: 24 f/s, 4:2:2 / 10 bit (SD & HDMI), 35 mm & APS-C, H.264, Long GOP, 150 Mbps MOV C4K: 23,98 f/s, 4:2:2 / 10 bit (SD & HDMI), 35 mm & APS-C, H.264, Long GOP, 150 Mbps MOV 4K: 59,94 f/s, 4:2:0 / 10 bit (SD), 4:2:2 / 10 bit (HDMI), APS-C, H.265, Long GOP, 200 Mbps MOV 4K: 59,94 f/s, 4:2:0 / 8 bit (SD), 4:2:2 / 10 bit (HDMI), APS-C, H.264, Long GOP, 150 Mbps MOV 4K: 50 f/s, 4:2:0 / 10 bit (SD), 4:2:2 / 10 bit (HDMI), APS-C, H.265, Long GOP, 200 Mbps MOV 4K: 50 f/s, 4:2:0 / 8 bit (SD), 4:2:2 / 10 bit (HDMI), APS-C, H.264, Long GOP, 150 Mbps MOV 4K: 48 f/s, 4:2:0 / 10 bit (SD), 24 f/s, 4:2:2 / 10 bit (HDMI), APS-C, H.264, Long GOP, 200 Mbps MOV 4K: 47,95 f/s, 4:2:0 / 10 bit (SD), 23,98 f/s, 4:2:2 / 10 bit (HDMI), APS-C, H.264, Long GOP, 200 Mbps MOV 4K: 29,97 f/s, 4:2:2 / 10 bit (SD & HDMI), 35 mm & APS-C, H.264, ALL-I, 400 Mbps MOV 4K: 29,97 f/s, 4:2:2 / 10 bit (SD & HDMI), 35 mm & APS-C, H.264, Long GOP, 150 Mbps MOV 4K: 25 f/s, 4:2:2 / 10 bit (SD & HDMI), 35 mm & APS-C, H.264, ALL-I, 400 Mbps MOV 4K: 25 f/s, 4:2:2 / 10 bit (SD & HDMI), 35 mm & APS-C, H.264, Long GOP, 150 Mbps MOV 4K: 24 f/s, 4:2:2 / 10 bit (SD & HDMI), 35 mm & APS-C, H.264, Long GOP, 150 Mbps MOV 4K: 23,98 f/s, 4:2:2 / 10 bit (SD & HDMI), 35 mm & APS-C, H.264, ALL-I, 400 Mbps MOV 4K: 23,98 f/s, 4:2:2 / 10 bit (SD & HDMI), 35 mm & APS-C, H.264, Long GOP, 150 Mbps MOV FHD: 119,88 f/s, 4:2:0 / 10 bit (SD), 4:2:2 / 10 bit (HDMI), 35 mm & APS-C, H.265, Long GOP, 150 Mbps MOV FHD: 100 f/s, 4:2:0 / 10 bit (SD), 4:2:2 / 10 bit (HDMI), 35 mm & APS-C, H.265, Long GOP, 150 Mbps MOV FHD: 59,94 f/s, 4:2:2 / 10 bit (SD & HDMI), 35 mm & APS-C, H.264, ALL-I, 200 Mbps MOV FHD: 50 f/s, 4:2:2 / 10 bit (SD & HDMI), 35 mm & APS-C, H.264, ALL-I, 200 Mbps MOV FHD: 29,97 f/s, 4:2:2 / 10 bit (SD & HDMI), 35 mm & APS-C, H.264, ALL-I, 200 Mbps MOV FHD: 25 f/s, 4:2:2 / 10 bit (SD & HDMI), 35 mm & APS-C, H.264, ALL-I, 200 Mbps MOV FHD: 23,98 f/s, 4:2:2 / 10 bit (SD & HDMI), 35 mm & APS-C, H.264, ALL-I, 200 Mbps MOV FHD Slow Motion: 180 f/s, 4:2:0 / 8 bit (SD & HDMI), 35 mm & APS-C, H.264, Long GOP, 20 Mbps MOV FHD Slow Motion: 150 f/s, 4:2:0 / 8 bit (SD & HDMI), 35 mm & APS-C, H.264, Long GOP, 20 Mbps MOV FHD Slow Motion: 120 f/s, 4:2:0 / 8 bit (SD & HDMI), 35 mm & APS-C, H.264, Long GOP, 20 Mbps MOV FHD Slow Motion: 100 f/s, 4:2:0 / 8 bit (SD & HDMI), 35 mm & APS-C, H.264, Long GOP, 20 Mbps



LEICA SL2-S

MP4 4K: 59,94 f/s, 4:2:0 / 8 bit (SD & HDMI), APS-C, H.264, Long GOP, 150 Mbps
 MP4 4K: 59,94 f/s, 4:2:0 / 10 bit (SD & HDMI), APS-C, H.265, Long GOP, 100 Mbps
 MP4 4K: 50 f/s, 4:2:0 / 8 bit (SD & HDMI), APS-C, H.264, Long GOP, 150 Mbps
 MP4 4K: 50 f/s, 4:2:0 / 10 bit (SD & HDMI), APS-C, H.265, Long GOP, 100 Mbps
 MP4 4K: 29,97 f/s, 4:2:0 / 8 bit (SD & HDMI), 35 mm & APS-C, H.264, Long GOP, 100 Mbps
 MP4 4K: 25 f/s, 4:2:0 / 8 bit (SD & HDMI), 35 mm & APS-C, H.264, Long GOP, 100 Mbps
 MP4 4K: 23,98 f/s, 4:2:0 / 8 bit (SD & HDMI), 35 mm & APS-C, H.264, Long GOP, 100 Mbps
 MP4 FHD: 59,94 f/s, 4:2:0 / 8 bit (SD & HDMI), 35 mm & APS-C, H.264, Long GOP, 28 Mbps
 MP4 FHD: 50 f/s, 4:2:0 / 8 bit (SD & HDMI), 35 mm & APS-C, H.264, Long GOP, 28 Mbps
 MP4 FHD: 29,97 f/s, 4:2:0 / 8 bit (SD & HDMI), 35 mm & APS-C, H.264, Long GOP, 20 Mbps
 MP4 FHD: 25 f/s, 4:2:0 / 8 bit (SD & HDMI), 35 mm & APS-C, H.264, Long GOP, 20 Mbps
 MP4 FHD: 23,98 f/s, 4:2:0 / 8 bit (SD & HDMI), 35 mm & APS-C, H.264, Long GOP, 24 Mbps
 MP4 FHD Slow Motion: 180 f/s, 4:2:0 / 8 bit (SD & HDMI), 35 mm & APS-C, H.264, Long GOP, 20 Mbps
 MP4 FHD Slow Motion: 150 f/s, 4:2:0 / 8 bit (SD & HDMI), 35 mm & APS-C, H.264, Long GOP, 20 Mbps
 MP4 FHD Slow Motion: 120 f/s, 4:2:0 / 8 bit (SD & HDMI), 35 mm & APS-C, H.264, Long GOP, 20 Mbps
 MP4 FHD Slow Motion: 100 f/s, 4:2:0 / 8 bit (SD & HDMI), 35 mm & APS-C, H.264, Long GOP, 20 Mbps

Frequenza bit 8/10 bit per riprese su scheda SD, 10 bit con uscita HDMI

Video gamma Rec. 709, L-Log Rec. 2020, HLG Rec. 2020

Mirino/monitor

Mirino (EVF) Risoluzione: 5 760 000 pixel (dot), 120 f/s; ingrandimento: 0,78x; rapporto di formato: 4:3; copertura dell'immagine: 100%; posizione pupilla di uscita: 21 mm, regolabile +2/-4 diottrie, con sensore oculare per la commutazione automatica da mirino a monitor e viceversa, ritardo temporale 0,005 s

Monitor 3,2" (retroilluminazione LED) con finitura anti-impronte e antigraffio, 2 100 000 pixel (dot), formato 3:2, possibilità di controllo tattile

Display superiore Display LCD transflettivo monocromatico da 1,28" ad alta riflettanza, 128 x 128 pixel, angolo di osservazione 120°; finitura anti-impronte

Otturatore

Tipo di otturatore Otturatore lamellare a controllo elettronico, otturatore elettronico

Tempi di posa Otturatore mecc.: Bulb, da 30 min a 1/8000 s, funzione otturatore elettr.: da 60 s a 1/16000 s, sincro flash: fino a 1/250 s

Pulsante di scatto A due livelli
(1° livello: attivazione dell'elettronica della fotocamera, compresi l'autofocus e la misurazione dell'esposizione; 2° livello: scatto)

Autoscatto Tempo di autoscatto: 2 s o 12 s

Modalità ripresa [Singolo](#)
[Serie - lenta](#) (2 f/s)
[Serie - media](#) (5 f/s)
[Serie - veloce](#) (9 f/s senza AFc/AE/WB)
[Serie - molto veloce](#) (25 f/s con funzione otturatore elettr. senza AFc/AE/WB)
[Scatto a intervalli](#)
[Bracketing esposizione](#)
[Multiscatto](#)

Multiscatto Genera 2 DNG: 1x 24 MP, 1x 96 MP (8 immagini vengono raggruppate in un'immagine ad alta risoluzione)

Regolazione della messa a fuoco

Modalità di messa a fuoco Automatica o manuale
 Con regolazione manuale: a scelta, come assistente di messa a fuoco sono disponibili la funzione lente d'ingrandimento ([Ingrand. autom.](#)) e la marcatura contorni ([Focus Peaking](#))

Sistema Autofocus Basato su misurazione del contrasto e mappa di profondità

Modalità Autofocus [AF intelligente](#) (seleziona in automatico tra [AFs](#) e [AFc](#)), [AFs](#), [AFc](#), impostazione AF memorizzabile, optional [Touch AF](#)

Metodi di misurazione dell'autofocus [Spot](#) (modificabile), [Campo](#) (modificabile e modulabile), [Multi-Area](#), [Zona](#) (modificabile), [Riconoscimento facciale](#), [Tracking](#)
 Solo nella modalità Video: [Follow Focus](#)

Campi di misura dell'autofocus 225



LEICA SL2-S

Esposizione

Misurazione dell'esposizione	TTL (misurazione dell'esposizione con l'obiettivo)
Metodi di misurazione dell'esposizione	Spot, Prevalenza al centro, Prevalenza zone chiare, Multi-Area
Modalità di esposizione	Programma automatico (P), tempo di posa automatico (A) - regolazione manuale del diaframma, diaframma automatico (S) - regolazione manuale del tempo di posa, manuale (M): regolazione manuale del tempo di posa e del diaframma
Compensazione dell'esposizione	±3 EV a incrementi di 1/3 EV o incrementi di 1/2 EV
Bracketing automatico	3 o 5 scatti, incrementi tra gli scatti fino a 3 EV, a incrementi di 1/3 EV/1/2 EV Compensazione dell'esposizione opzionale disponibile: fino a ±3 EV
Campo di sensibilità ISO	Auto ISO: da ISO 100 a ISO 100 000 Manuale: da ISO 50 a ISO 100 000
Bilanciamento del bianco	Automatico (Auto), impostazioni predefinite (Sole - 5200 K, Nuvoloso - 6000, Ombra - 7000 K, Incandescenza - 3200 K, HM) - 5600 K, Neon (caldo) - 4000 K, Neon (freddo) - 4500 K, Flash - 5400 K), misurazione manuale (Grigio medio, Grigio medio Live View), impostazione manuale della temperatura del colore (Temperatura colore, da 2000 K a 11500 K)

Flash

Connessione del flash	Tramite la slitta porta accessori
Sincro flash	↔ : 1/250 s, possibilità di utilizzare tempi di posa più lunghi se il sincro flash non viene raggiunto: commutazione automatica sulla modalità flash lineare TTL con flash di sistema Leica con funzione HSS
Misurazione dell'esposizione flash	Tramite la misurazione del prelampe TTL con prevalenza al centro con flash Leica (SF 26, SF 40, SF 58, SF 60, SF 64) o flash compatibili, telecomando flash SF C1
Compensazione dell'esposizione del flash	SF 40: ±2 EV a incrementi di 1/2 EV SF 60: ±2 EV a incrementi di 1/3 EV

Dotazione a corredo

Microfono	Stereo interno + ingresso microfono spina jack stereo da 3,5 mm + tensione di alimentazione (circa 2,5 V)
Altoparlante	Mono interno + uscita cuffie spina jack stereo da 3,5 mm
WLAN	Funzione WLAN per la connessione con la app «Leica FOTOS». Disponibile nell'Apple App Store™ o nel Google Play Store™. Soddisfa le norme Wi-Fi IEEE802.11b/g/n, 2,4 GHz, canali 1-11 (2412-2462 MHz) e Wi-Fi IEEE802.11ac, 2,4 GHz e 5 GHz, canali 39-48 (5180-5240 MHz), canali 52-64 (5260-5320 MHz), canali 100-140 (5500-5700 MHz) (protocollo WLAN standard), metodo di codifica: WPA™/WPA2™ compatibile con WLAN
Bluetooth	Bluetooth v4.2 (Bluetooth Low Energy (BLE)), da 2402 a 2480 MHz
GPS	Via Leica FOTOS App
Lingue dei menu	Inglese, tedesco, francese, italiano, spagnolo, russo, giapponese, cinese semplificato, cinese tradizionale, coreano

Alimentazione elettrica

Batteria (Leica BP-SCL4)	Batteria ricaricabile agli ioni di litio, tensione nominale: 7,2 V (DC); capacità: 1860 mAh, tempo di ricarica: circa 140 min (se completamente scarica); fabbricante: Panasonic Energy (Wuxi) Co. Ltd., Made in China Circa 510 riprese (come da standard CIPA, con Spegnimento automatico 10s), circa 1430 riprese (come da standard CIPA, ciclo di ripresa adattabile (alternante: accensione, una ripresa ogni 3 s, spegnimento dopo 10 riprese, 5 min di attesa; accensione, una ripresa ogni 3 s, spegnimento dopo 50 riprese, 5 min di attesa), con Spegnimento automatico 5s)
Alimentazione elettrica USB	Funzione di ricarica dell'USB in modalità stand-by oppure spento, alimentazione elettrica USB quando è accesso
Caricabatterie (Leica BC-SCL4)	Ingresso: AC 100-240 V, 50/60 Hz, 0,25 A, commutazione automatica; uscita: DC 8,4 V, 0,85 A; fabbricante: Salom Electric (Xiamen) Co., Ltd., Made in China