



LEICA M10-P
사용 설명서

서문

친애하는 고객님,
새로 선보이는 Leica M10-P로 촬영하며 더 큰 기쁨과 성공을
만끽하시길 바랍니다. 카메라의 모든 기능을 올바르게 사용하
기 위해 먼저 본 설명서를 읽으십시오.

Leica Camera AG

공급 품목

카메라를 사용하기 전에, 제품과 함께 제공된 액세서리에 문제
가 없는지 확인하십시오.

- Leica M10-P
- 카메라 베이오넷 커버
- Leica BP-SCL 5 리튬 이온 배터리
- Leica BC-SCL 5 충전기, 전원 케이블 및 자동차용 충전기 케
이블
- 스트랩
- 배터리, 충전기 및 케이블용 파우치
- 사용 설명서(본 설명서)
- 테스트 인증서
- 등록 카드

제품의 성능 향상을 위해 제품의 규격이나 사용 설명서의 내용이 예고
없이 변경될 수 있습니다.

예비 부품/액세서리

현재 사용하고 있는 카메라의 다양한 예비 부품/액세서리에 대한 세부 정보는 Leica Customer Care에 문의하거나 Leica Camera AG 홈페이지를 방문하십시오:

kr.leica-camera.com/Photography/Leica-M/Equipment

중요 사항

- Leica M10-P에는 Leica Camera AG에 의해 명시된 액세서리만 사용할 수 있습니다.

본 카메라에는 오직 본 설명서 또는 Leica Camera AG에 의해 명시된 액세서리(배터리, 충전기, 전원 플러그, 전원 케이블 등)만 사용할 수 있습니다. 이러한 액세서리는 본 제품에만 사용하십시오. 적합하지 않은 액세서리를 사용할 경우 오작동 또는 제품 손상으로 이어질 수 있습니다.

카메라를 사용하기 전에 먼저 제품의 손상을 방지하고 잠재적 부상이나 위험을 예방하기 위해 "법적 고지", "안전 유의사항" 및 "일반 정보" 장을 읽으십시오.

법적 고지

법적 고지

- 저작권법에 특히 주의하십시오. 테이프, CD 또는 기타 타인에 의해 출판되거나 전송된 자료와 같이 이미 제작된 매체의 사용 및 출판은 저작권법을 침해할 수 있습니다.

규정 정보

카메라 제조일은 보증서 카드의 라벨 또는 포장에 표기되어 있습니다.

표기 형식: 년/월/일.

본 기기의 국가별 승인 정보는 카메라 메뉴에서 확인할 수 있습니다.

메인 메뉴에서 **카메라 정보**를 선택합니다.

하위 메뉴에서 **규정 정보**를 선택합니다.

당사 제품의 CE 마크는 현행 EU 지침의 기본 요건을 준수하였음을 표시합니다.



전기 및 전자 제품 폐기

(분리 수거 시스템을 갖춘 EU 회원국 및 기타 유럽 국가에 적용)

본 장치에는 전기 및/또는 전자 부품이 포함되어 있으므로 일반 가정용 쓰레기와 함께 폐기해서는 안됩니다. 재활용을 위해 해당 지역에 마련된 적합한 분리 수거 장소에 배출해야 합니다. 분리 수거에 대한 비용 부담은 없습니다. 기기에 교체 가능한 전지나 배터리가 들어 있는 경우, 이는 사전에 제거하고 필요할 경우 해당 지역의 규정에 따라 폐기해야 합니다. 이에 대한 자세한 정보는 해당 지역의 관할 기관, 폐기물 처리 업체 또는 제품 구입처에 문의하십시오.

GPS 사용에 대한 중요 정보

법적 사용 제한

- 특정 국가나 지역에서는 GPS 사용이나 이와 관련된 기술 사용이 제한되어 있습니다.
- 그러므로 해외 여행 시 사전에 반드시 해당 국가나 해당 국가의 관광청에 문의해야 합니다.
- 중국과 쿠바 내 그리고 해당 국가의 국경 지역(예외: 홍콩 및 마카오)에서는 GPS 사용이 국가법으로 금지되어 있습니다.

위반 시 관련 기관에 의해 추적됩니다. 따라서 이 지역에서 GPS 기능이 자동으로 비활성화됩니다.

기능 참고 사항

- GPS로 위치를 파악하려면 GPS 위성 중 적어도 3방향으로 가급적 "자유로운 시야"가 확보되어야 합니다(총 24개의 위성 중 최대 9개까지 각 위치에 제공됩니다). 따라서 GPS 안테나가 수직으로 위쪽을 향하도록 카메라를 잡는 것이 좋습니다.
- 손이나 기타 금속 물체로 GPS 안테나를 가리지 않도록 주의하십시오.
- 다음 장소나 다음 상황에서는 GPS 위성으로부터 정상적으로 신호를 수신할 수 없습니다. 이러한 경우 위치 결정이 잘못되거나 잘못된 위치 결정만 가능합니다.
 - 폐쇄된 공간
 - 지하
 - 숲
 - 주행 중인 자동차 안
 - 고층 빌딩 주변 또는 좁은 계곡
 - 고압선 주변
 - 터널 안
 - 휴대폰 근처
 - 플래시 슈즈에 장착된 액세서리, 예를 들어 플래시 장치와 함께 사용 시

카메라를 장기간 보관한 후 GPS 기능을 작동할 경우에는 항상 "수신 상태"가 양호한 곳에서 먼저 수행하는 것이 좋습니다.

안전한 사용을 위한 참고 사항

GPS 시스템에 의해 생성된 전자기파는 기기 및 측정 장치에 영향을 줄 수 있습니다. 따라서 예를 들어, 항공기 기내에서 이착륙 전, 병원 또는 무선 통신이 제한적인 기타 장소에서는 GPS 기능을 꺼야 합니다.

WiFi 사용에 대한 중요 정보

- 기기 또는 컴퓨터 시스템을 사용하려면 신뢰할 수 있는 안정성을 가진 WiFi를 사용해야 합니다. 이를 통해 사용중인 시스템의 위험 요소로부터 보호 및 안전성을 적절히 측정할 수 있기 때문입니다.
- Leica Camera AG는 WiFi 장치 이외의 용도로 카메라를 사용할 때 발생하는 어떠한 손상에 대해서도 책임을 지지 않습니다.
- 이는 카메라가 판매되는 국가에서 WiFi 기능을 사용하는 것을 의미합니다. 카메라를 구입한 국가 외에 다른 국가에서 무선랜을 사용할 경우 송신 규정을 위반할 위험이 있습니다. Leica Camera AG는 이러한 위반에 대해 책임을 지지 않습니다.
- 무선 데이터 전송 및 수신에 제3자에 의해 실행되지 않도록 주의하시기 바랍니다. 정보 보안을 위해 무선 액세스 포인트의 설정 시 암호화를 사용하시기 바랍니다.
- 자기장, 정전기, 또는 전파 장애를 가진 영역(예컨대, 전자레인지 근처)에서는 카메라 사용을 자제하십시오. 그렇지 않으면, 무선 전송이 카메라에 도달하지 않을 수 있습니다.
- 카메라가 전자 레인지 및 2.4GHz 무선 주파수 대역을 사용하는 무선 전화 등의 장치 근처에 있는 경우 두 장치 모두 성능이 저하될 수 있습니다.

- 사용 권한이 없는 무선 네트워크에 연결하지 마십시오.
- WiFi 기능이 활성화되면, 무선 네트워크가 자동으로 검색됩니다. 이때 사용 권한이 없는 무선 네트워크도 표시될 수 있습니다(SSID: WiFi 연결을 통해 네트워크를 식별하는 데 사용되는 이름 표시). 사용 권한이 없는 무선 네트워크에 연결은 무단 액세스로 간주될 수 있으므로 이러한 네트워크에 연결을 시도하지 마십시오.
- 비행기 내에서는 WiFi 기능을 OFF 모드로 설정할 것을 권장합니다.

안전 유의사항

일반

- 자기장, 정전기 또는 전자기장이 강한 장비(예: 인덕션, 전자 레인지, TV 또는 컴퓨터 모니터, 비디오게임 콘솔, 휴대 전화, 무선 장치) 가까이에서 카메라를 사용하지 마십시오. 이러한 유형의 전자기장도 이미지 기록을 방해할 수 있습니다.
- 예를 들어 스피커 또는 대형 전기 모터의 강한 자기장은 저장된 데이터를 손상시키거나 촬영을 방해할 수 있습니다.
- 전자기장의 영향으로 카메라가 오작동하는 경우, 카메라 전원을 끄고 배터리를 분리했다가 다시 켜십시오.
- 무선 기지국 또는 고전압 케이블 근처에서 카메라를 사용하지 마십시오. 이러한 유형의 전자기장도 이미지 기록을 방해할 수 있습니다.
- 기본적으로 소형 부품(예: 액세서리 슈 커버)은 다음과 같이 보관하십시오:
 - 어린이의 손이 닿지 않는 곳
 - 분실 및 도난으로부터 안전한 곳
- 최신 전자 부품은 정전기 방전에 민감합니다. 예를 들어 합성 소재의 카펫 위를 걸을 때 수만 볼트의 정전기에 쉽게 노출될 수 있는 것처럼, 특히 전도성 표면에 놓인 카메라에 접촉할 경우 정전기가 발생할 수 있습니다. 이는 카메라 바디의 경우에 한하며 전자 제품에는 절대 안전합니다. 그러나 안전상의 이유로 예컨대, 플래시 슈의 외부 접점은 추가 보호 회로가 장착되어 있더라도 가능한 한 접촉하지 마십시오.
- 베이오넷의 렌즈 타입 감지용 센서가 오염되거나 긁히지 않도록 주의하십시오. 마찬가지로 베이오넷을 손상시킬 있는 모래나 이와 유사한 파편이 끼지 않도록 주의하십시오. 이 부품은 건조한 상태에서만 닦으십시오.
- 접점 청소 시 광학용 미세 섬유 천(합성 섬유)을 사용하지 말고 면이나 린넨 천을 사용하십시오. 접점을 만지기 전 의도적으로 전열관 또는 수관("접지"에 연결된 전도성 소재)를 접촉하여 자칫 발생할 수 있는 정전기를 확인할 수 있습니다. 렌즈 캡과 커버를 씌운 상태로 카메라를 건조한 곳에 보관하여 접점이 오염되거나 산화되는 것을 방지하십시오.

- 본 모델에 지정된 액세서리만 사용하여 고장, 합선 또는 감전을 피하십시오.
- 바디 부품(덮개)을 제거하지 마십시오. 제품의 전문 수리는 인증된 서비스 센터에서만 수행해야 합니다.
- 카메라를 해충용 스프레이와 기타 강한 화학 물질과 접촉하지 않도록 하십시오. 카메라 청소 시 (세척용)휘발유, 시너, 알코올을 사용하지 마십시오. 특정 화학 물질과 액체는 카메라 바디나 표면 코팅을 손상시킬 수 있습니다.
- 고무나 플라스틱은 강한 화학 물질을 방출할 수 있으므로, 장시간 카메라와의 접촉을 피해야 합니다.
- 모래, 먼지 및 물이 카메라에 들어가지 않도록 하십시오(예: 눈, 비 또는 해변에서). 이는 특히 렌즈를 교체할 때나 메모리 카드와 배터리를 넣고 뺄 때는 더욱 유의해야 합니다. 모래나 먼지는 카메라, 렌즈, 메모리 카드 및 배터리를 손상시킬 수 있습니다. 습기는 오작동을 일으킬 수 있으며, 심지어 카메라와 메모리 카드에 치명적인 손상을 입힐 수 있습니다.

렌즈

- 렌즈는 카메라 정면에 강한 직사광선이 작용하면 집광 렌즈와 같이 작용합니다. 따라서 강한 햇빛으로부터 카메라를 보호해야 합니다. 렌즈 캡을 부착하여 카메라를 그늘에서 (또는 이상적으로는 가방 안에 넣어) 유지하면 카메라의 내부 손상을 방지하는 데 도움이 됩니다.

배터리

- 지침 사항에 맞지 않게 배터리를 사용하거나 지정되지 않은 종류의 배터리를 사용할 경우, 특정 상황에서 폭발이 일어날 수도 있습니다!
- 배터리를 장시간 햇빛, 열, 습기 또는 수분에 노출해서는 안 됩니다. 배터리를 전자 레인지나 고압 용기 안에 두면 안 됩니다. 화재나 폭발의 위험이 있습니다!
- 습기가 있거나 젖은 배터리를 충전하거나 카메라에 삽입하지 마십시오!
- 취급을 잘못하여 과압이 발생할 경우, 배터리의 안전 밸브가 이를 조절하여 압력을 떨어뜨립니다. 그럼에도 불구하고 형태가 팽창된 배터리는 즉시 폐기해야 합니다. 폭발의 위험이 있습니다!
- 배터리 접점은 항상 깨끗하고 접촉이 자유롭게 유지하십시오. 리튬 이온 배터리는 합선에 대해 안전하지만, 클립이나 장신구와 같은 금속 물체와 접촉하지 않도록 하십시오. 합선된 배터리는 매우 뜨거우며 심각한 화상을 야기할 수 있습니다.
- 배터리를 떨어뜨린 경우, 바디나 접점이 손상되었는지 확인 하십시오. 손상된 배터리를 장착할 경우 카메라가 손상될 수 있습니다.
- 배터리에서 냄새가 나거나 변색, 변형, 과열 또는 액체가 흘러나올 경우, 배터리를 즉시 카메라나 충전기에서 제거하고 교체해야 합니다. 결함이 있는 배터리를 계속 사용할 경우 과열로 인한 화재나 폭발의 위험이 있습니다!
- 배터리가 폭발할 수 있으므로 배터리를 절대로 불 속에 던지지 마십시오.
- 배터리에서 액체가 흘러나오거나 타는 냄새가 날 경우 배터리를 열원으로부터 멀리 하십시오. 누출액은 발화될 수 있습니다!
- Leica Camera AG가 허용하지 않은 타사 충전기를 사용할 경우 배터리 손상의 위험이 있으며, 극단적인 경우 생명을 위협하는 중상을 입을 수 있습니다.
- 사용하는 주전원 콘센트에 자유롭게 액세스할 수 있는지 확인하십시오.

- 충전기가 전원에 연결되어 있는 경우, 함께 제공된 자동차용 충전기 케이블을 연결해서는 안 됩니다.
- 충전기와 배터리를 분해해서는 안 됩니다. 수리는 공인 서비스 센터에서만 해야 합니다.
- 배터리는 어린이의 손이 닿지 않도록 하십시오. 배터리를 삼킬 경우 질식할 위험이 있습니다.

응급 조치

- 배터리 액이 눈에 닿으면 실명의 위험이 있습니다. 배터리 액이 눈에 들어간 경우, 즉시 깨끗한 물로 씻어 내십시오. 눈을 문지르지 마십시오. 즉시 의사의 진료를 받으십시오.
- 누출된 용액이 피부나 옷에 닿으면 부상의 위험이 있습니다. 해당 부분을 깨끗한 물로 씻으십시오.

충전기

- 라디오 수신기 근처에서 충전기를 사용하면, 수신 상태가 불안정해질 수 있습니다. 그러므로 두 기기 사이에 최소 1미터의 거리를 유지하십시오.
- 충전기를 사용하면, 소음(윙 하는 소리)이 발생할 수 있습니다. 이것은 정상적인 현상이며 오작동이 아닙니다.
- 사용하지 않을 때는 주전원에서 충전기를 분리하십시오. 그렇지 않으면 배터리를 놓지 않아도 매우 작은 양의 전력이 소모됩니다.
- 충전기의 접점을 항상 깨끗한 상태로 유지하고 합선되지 않도록 하십시오.
- 함께 제공된 자동차용 충전기 케이블은 12V 주전원 공급 장치로만 작동할 수 있으며, 충전기가 주전원에 연결되어 있는 동안에는 연결되지 않을 수 있습니다.

메모리 카드

- 메모리 카드에 사진을 저장하거나 메모리 카드를 읽는 동안에는 메모리 카드를 제거하지 마십시오. 마찬가지로 이러한 과정 동안에는 카메라를 끄거나 충격을 주어서는 안됩니다.
- 상태 표시 LED가 카메라 메모리 액세스를 표시하고 있는 경우, 메모리 카드 삽입함을 열거나 메모리 카드 또는 배터리를 분리하지 마십시오. 분리할 경우 카드에 저장된 데이터가 손상되거나 카메라가 오작동을 일으킬 수 있습니다.
- 메모리 카드를 떨어뜨리거나 구부리는 경우 메모리 카드가 손상되고 저장된 데이터가 손실될 수 있습니다.
- 메모리 카드 뒷면의 접촉부를 만지지 말고 오염물, 습기 및 먼지로부터 멀리하십시오.
- 메모리 카드는 어린 아이의 손이 닿지 않는 곳에 보관하십시오. 메모리 카드를 삼키면 질식 위험이 있습니다.

센서

고주파 방사선(예: 비행 시)은 화소 결함의 원인이 될 수 있습니다.

스트랩

- 스트랩은 일반적으로 특히 내구성이 강한 재질로 되어 있습니다. 그러므로 어린이로부터 멀리 보관하십시오. 스트랩은 장난감이 아닙니다. 어린이에게는 목 졸림 등으로 인한 잠재적 위험이 있습니다.
- 스트랩은 카메라 또는 망원경을 휴대하기 위한 끈으로만 사용하십시오. 다른 용도로 사용할 경우 부상 위험을 초래할 수 있으며, 경우에 따라서는 스트랩이 손상될 수 있으므로 허용되지 않습니다.
- 특히 카메라 또는 망원경의 스트랩에 의해 졸림 위험이 있는 스포츠 활동(예: 등산 및 유사한 야외 스포츠) 중에는 스트랩을 사용하지 마십시오.

문제가 발생할 경우 필요한 조치에 대한 자세한 정보는 "관리/보관" 절을 읽어보십시오.

일반 정보

카메라/렌즈

- 카메라 일련 번호(바디 하단에 표시) 및 렌즈 일련 번호는 분실 시 매우 중요하므로 메모해 두십시오.
- 카메라 내부로 먼지 등이 들어가는 것을 방지하기 위해 렌즈나 카메라 베이오넷 커버를 항상 카메라에 부착하십시오.
- 같은 이유에서 렌즈는 먼지가 없는 환경에서 신속하게 교체해야 합니다.
- 카메라 베이오넷 커버 또는 렌즈 후면 캡을 옷(바지) 주머니에 보관하지 마십시오. 이러한 경우 캡을 씌울 때 카메라 내부로 먼지가 들어갈 수 있습니다.
- Leica는 또한 불규칙한 간격으로 렌즈용 펌웨어 업데이트를 제공합니다. 홈페이지에서 새 펌웨어를 다운로드하여 렌즈로 전송할 수도 있습니다. 자세한 정보는 100 페이지의 "펌웨어 설치"를 참조하십시오.

모니터

- 카메라가 큰 온도 변화에 노출되면, 모니터에 김 서림이 발생할 수 있습니다. 이 경우 부드럽고 마른 천으로 모니터를 조심스럽게 닦으십시오.
- 카메라를 매우 추운 저온 상태에서 켜 경우, 모니터 화면이 평소보다 약간 어둡게 보일 수 있습니다. 모니터의 온도가 따뜻해지면, 다시 정상 밝기로 돌아옵니다.

배터리

- 충전하려면 배터리의 온도가 +10°C 내지 +30°C의 범위에 있어야 합니다(그렇지 않은 경우 충전기를 켜지 마십시오. 또는 다시 고십시오).
- 리튬 이온 배터리는 충전 레벨과 관계없이 언제라도 충전할 수 있습니다. 충전 시작 시 배터리가 일부만 방전된 경우에는 완전 충전이 더 빨리 이루어집니다.
- 출고 시 새 배터리는 부분적으로만 충전되어 있으므로 처음 사용하기 전에 완전히 충전해야 합니다.
- 새 배터리는 2 - 3회 완전히 충전한 후 카메라 작동에 의한 방전을 다시 거쳐야 완전한 용량에 이릅니다. 약 25회 충전 후에는 이러한 방전 과정이 반복됩니다.
- 충전 중에는 배터리와 충전기가 모두 가열됩니다. 이와 같은 가열은 정상이며 오작동이 아닙니다.
- 충전 시작 후 충전기의 두 LED가 빠르게 깜박거리면(> 2Hz), 충전 오류가 발생한 것입니다(원인: 최대 충전 시간 초과, 허용 범위 초과 전압 또는 온도, 합선의 경우). 이 경우 충전기의 전원을 분리한 다음 배터리를 꺼냅니다. 위에서 언급한 온도 조건이 충족되었는지 확인한 다음 충전을 다시 시작합니다. 문제가 지속되면 제품 구입처, 해당 국가의 Leica 대리점 또는 Leica Camera AG에 문의하십시오.
- 재충전 리튬 이온 배터리는 내부 화학 작용을 통해 전력을 생성합니다. 이 반응은 외부 온도와 습도에 영향을 받을 수 있습니다. 배터리의 수명을 극대화하려면 지나치게 높거나 낮은 온도에 배터리를 지속적으로 노출시키지 말아야 합니다(예를 들어, 여름철이나 겨울철에 주차된 차량 안 등).
- 최적의 작동 조건에서 사용하더라도 배터리의 사용 수명은 영구적이 아닙니다! 수백 회의 충전 후에는 작동 시간이 상당히 짧아지는 것을 확인할 수 있습니다.
- 교체용 배터리에는 카메라에 내장된 추가 버퍼 배터리가 포함되어 있어 시간 및 날짜를 최대 2개월 동안 저장할 수 있습니다. 버퍼 배터리의 용량이 소모되면, 충전된 배터리로 교체하고 재충전해야 합니다. 교환 가능한 배터리를 장착하면 약 60시간 후 버퍼 배터리의 최대 용량에 도달합니다. 이로 인해 카메라를 켜 상태로 두어서는 안 됩니다. 그러나 이 경우에 날짜와 시간은 설정해야 합니다.

- 배터리 용량이 감소하거나 오래된 배터리를 사용하면 사용된 카메라 기능에 따라 경고 메시지가 표시되고 기능이 제한되거나 비활성화될 수 있습니다.
- 카메라를 장기간 사용하지 않는 경우 배터리를 분리하십시오. 이 경우, 먼저 메인 스위치로 카메라를 끄십시오. 그렇지 않으면 몇 주 후에 배터리가 완전히 방전될 수 있습니다. 즉, 카메라는 전원을 끄더라도 설정을 저장하기 위해 소량의 대기 전류를 소비하기 때문에 전압이 급격하게 떨어질 수 있습니다.
- 손상된 배터리는 관련 규정에 따라 알맞은 재활용 수거함에 폐기하십시오.
- 제조일자는 배터리에서 직접 확인할 수 있습니다.
표기 형식: 주/년.

메모리 카드

- SD/SDHC/SDXC 카드는 그 범위가 광범위하므로 Leica Camera AG는 사용 가능한 모든 유형의 호환성과 품질을 완전하게 검사할 수는 없습니다. 일반적으로 카메라 또는 카드의 손상은 예상할 수 없습니다. 특히 소위 "노브랜드" 카드는 부분적으로 SD/SDHC/SDXC 표준을 준수하지 않기 때문에 Leica Camera AG는 이러한 메모리 카드 사용 시 성능을 보장하지 않습니다.
- 삭제 중에 발생하는 조각화로 인해 일부 메모리 용량이 차단될 수 있으므로 주기적으로 메모리 카드를 포맷하는 것이 좋습니다.
- 일반적으로 이미 삽입된 메모리 카드는 포맷(초기화)할 필요가 없습니다. 그러나 아직 포맷되지 않은 카드 또는 다른 장치(예: 컴퓨터)에서 포맷된 카드를 처음 사용할 경우에는 포맷해야 합니다.
- 전자기장, 정전기 전하 또는 카메라나 카드 결함은 메모리 카드 데이터의 손상 또는 손실로 이어질 수 있기 때문에, 데이터를 추가로 컴퓨터에 저장할 것을 권장합니다.
- SD, SDHC, SDXC 메모리 카드는 실수로 사진을 저장하거나 삭제하는 것을 방지하기 위해 쓰기 방지 스위치를 포함하고 있습니다. 쓰기 방지 스위치는 카드의 비경사면에 위치합니다. 아래쪽 LOCK이 표시된 위치에 데이터가 보관됩니다.

센서

- 센서 커버 유리에 먼지나 오염물이 묻으면 입자 크기에 따라 이미지에 어두운 점 또는 반점이 나타날 수 있습니다.

데이터

- 개인 정보를 포함한 모든 데이터는 결함 또는 우발적인 작동, 정전기, 사고, 오작동, 수리 및 기타 조치로 인해 변경되거나 삭제될 수 있습니다.
- Leica Camera AG는 데이터 및 개인 정보의 변조 또는 파손으로 인한 직접적 또는 결과적 손해에 대해 어떠한 책임도 지지 않습니다.

펌웨어 업데이트

Leica는 Leica M10-P의 추가 개발과 최적화를 위해 지속적으로 노력합니다. 디지털 카메라의 경우 매우 많은 기능이 전적으로 전자식으로 제어되기 때문에, 추후 기능 개선 및 확장을 위한 요소가 카메라에 설치될 수 있습니다. 이를 위해 Leica는 비정기적인 간격으로 소위 펌웨어 업데이트를 제공합니다. 기본적으로 카메라에는 공장 출고 시 최신 펌웨어가 설치되어 있으나, 당사 홈페이지에서도 쉽게 다운로드하여 카메라로 전송할 수 있습니다.

Leica Camera 홈페이지에 정품 등록을 완료하면 뉴스레터를 통해 사용 가능한 펌웨어 업데이트 정보를 받을 수 있습니다. 카메라 1234의 정품 등록 및 펌웨어 업데이트에 관한 자세한 정보 및 사용 설명서 내용 변경 및 추가 사항은 아래 Leica Camera AG의 다운로드 영역과 "고객 서비스" 페이지에서 확인할 수 있습니다.

<https://owners.leica-camera.com>

카메라와 렌즈에 최신 펌웨어가 설치되었는지 여부는 메뉴 항목의 펌웨어에서 확인할 수 있습니다(<?> 페이지 참조).

본 사용 설명서의 다양한 정보 범주에 대한 설명

참고

추가 정보

중요 사항


준수하지 않을 경우 카메라, 액세서리 또는 사진이 손상될 수 있습니다.

주의

준수하지 않을 경우 부상을 입을 수 있습니다.

목차

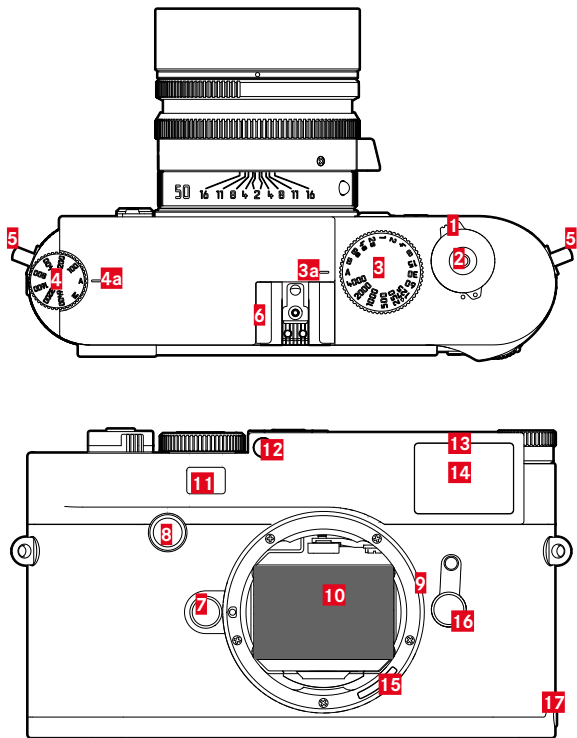
서문	2	부품 명칭	20
공급 품목	2	카메라	20
예비 부품/액세서리	3	렌즈	22
법적 고지	4	디스플레이	23
법적 고지	4	뷰 파인더	23
규정 정보	4	모니터	24
전기 및 전자 제품 폐기	5	촬영 시	24
GPS 사용에 대한 중요 정보	6	재생 시	25
WIFI 사용에 대한 중요 정보	7	준비	26
안전 유의사항	8	스트랩 연결	26
일반	8	충전기 준비	26
렌즈	8	배터리 충전	27
배터리	9	충전기에 배터리 삽입	27
응급 조치	10	충전기의 충전 상태 표시	27
충전기	10	배터리 삽입/분리	28
메모리 카드	10	모니터 상의 충전 상태 표시	29
센서	10	메모리 카드 삽입/분리	30
스트랩	11	사용 가능한 렌즈	31
일반 정보	12	LEICA M 렌즈	31
카메라/렌즈	12	사용 가능한 LEICA 렌즈(어댑터 포함 사양)	31
모니터	12	사용이 제한된 렌즈	32
배터리	12	사용 가능하지만 카메라 및 렌즈 손상의 위험이 있는 경우	32
메모리 카드	13	사용 가능하나 정확한 초점이 제한된 경우	32
센서	14	노출 측정은 사용 가능하나 라이브 뷰 모드에서만 가능	32
데이터	14	사용 불가능한 렌즈	32
펌웨어 업데이트	14	렌즈 장착 및 분리	33
		카메라 작동	34
		작동 요소	34
		메인 스위치	34
		셔터 버튼	35
		셔터 속도 조정 다이얼	36

ISO 조정 다이얼.....	36	6 비트 코딩이 없는 LEICA M 렌즈 사용.....	52
섬찐.....	37	LEICA R 렌즈의 사용.....	53
방향 패드/가운데 버튼.....	37	촬영 모드	54
LV 버튼/PLAY 버튼/MENU 버튼.....	38	촬영 유형.....	54
터치 스크린.....	38	레이저 파인더 사용.....	54
메뉴 컨트롤.....	39	라이브 뷰 모드.....	56
제어 요소.....	39	거리 설정 (초점).....	56
메뉴 화면의 구성.....	40	레이저 파인더에서의 거리 측정 방법.....	56
메뉴 페이지 표시.....	41	라이브 뷰 모드에서 거리 측정 방법.....	57
메뉴 탐색.....	42	라이브 뷰 모드에서 수동 초점 설정을 위한 보조 기능.....	58
즐거찾기 메뉴.....	44	ISO 감도.....	60
메뉴 항목으로 바로가기.....	44	화이트 밸런스.....	62
카메라 기본 설정	46	자동/고정 설정.....	62
메뉴 언어.....	46	측정을 통한 수동 설정  그레이 카드	62
날짜/시간.....	46	색온도 직접 설정.....	63
날짜.....	46	노출	64
시간.....	46	노출 측정 방법.....	64
GPS를 통한 자동 시간.....	46	노출 설정.....	66
시간대.....	47	자동 노출 시 노출 제어/기능.....	67
서머타임.....	47	기타 기능	73
카메라의 자동 꺼짐 (대기 모드).....	47	보조 디스플레이.....	73
모니터/뷰 파인더 설정.....	48	연속 촬영.....	75
모니터 설정.....	48	인터벌 촬영.....	75
밝기.....	48	셀프 타이머.....	77
정보 표시.....	49	플래시 촬영	77
촬영 기본 설정	50	사용 가능한 플래시 장치.....	77
파일 형식.....	50	플래시 장치 장착.....	78
이미지 특성.....	50	플래시 노출 측정(TTL 측정).....	78
JPG 해상도.....	50	플래시 모드.....	79
JPG 설정.....	50	플래시 제어.....	80
렌즈 인식.....	52	플래시 노출 보정.....	82
6 비트 코딩이 있는 LEICA M 렌즈 사용.....	52	뷰 파인더의 플래시 노출 제어 디스플레이(시스템 호환 플래시 장치 사용)....	83

재생 모드.....	84	연결 방법.....	100
사진 재생.....	84	개인 암호 생성하기.....	101
최종 촬영마다 자동 재생.....	84	장치 이름(SSID) 변경.....	101
재생 모드 표시.....	85	관리/보관.....	102
사진 선택하기/찾아보기.....	86	카메라 바디.....	102
섹션 확대.....	86	렌즈.....	102
여러 장의 사진 동시에 디스플레이.....	88	모니터.....	103
사진 표시/취소.....	89	배터리.....	103
사진 표시하기.....	89	메모리 카드.....	103
표시 취소.....	90	센서.....	104
사진 삭제.....	90	먼지 감지.....	104
단일 사진 삭제.....	91	센서 클리닝.....	104
모든/여러 장의 사진 삭제.....	91	FAQ.....	106
기타 기능.....	92	키워드 색인.....	108
사용자 프로필.....	92	메뉴 개요.....	110
현재 설정을 사용자 프로필로 저장.....	92	기술 지원.....	112
프로파일 적용/활성화.....	93	LEICA CUSTOMER CARE.....	116
SD 카드로 프로필 내보내기/카드로부터 프로필 가져오기.....	93		
데이터 관리.....	94		
메모리 카드의 데이터 구조.....	94		
데이터 이름 변경.....	95		
새 폴더 만들기.....	95		
사진 번호 리셋.....	96		
저작권 정보 표시.....	96		
GPS를 이용한 촬영 장소 기록.....	97		
메모리 카드 포맷.....	97		
데이터 전송.....	98		
원 데이터 작업(DNG).....	98		
카메라 공장 설정 으로 리셋.....	99		
펌웨어 업데이트.....	99		
카메라의 원격 제어(WLAN).....	100		

부품 명칭

카메라



상단 뷰

- 1 메인 스위치
- 2 셔터 버튼
- 3 셔터 속도 조정 다이얼
- a 셔터 속도 조정 다이얼용 인덱스
- 4 ISO 조정 다이얼
- a ISO 조정 다이얼 인덱스
- 5 스트랩 고리
- 6 액세서리 슈

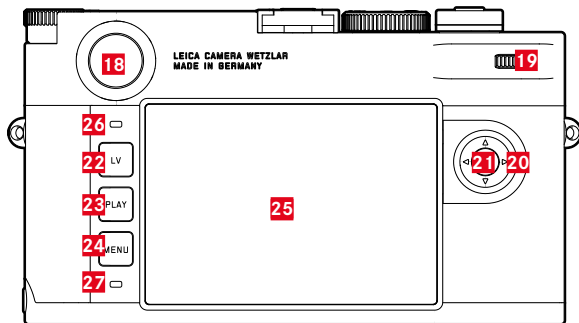
전면 뷰

- 7 렌즈 분리 버튼
- 8 초점 버튼
- 9 베이오넷
- 10 카메라 센서
- 11 거리 측정계 보기 창
- 12 밝기 센서¹
- 13 셀프 타이머 LED
- 14 뷰 파인더의 보기 창
- 15 6 비트 코딩(렌즈 타입 인식용 센서)
- 16 이미지 영역 선택기
- 17 하단 커버의 고정점

1 Leica M 렌즈(밝기 센서를 덮는 뷰 파인더 보조 장치 포함) 본 렌즈 및 기타 렌즈로 작업하는 방법에 대한 정보는 "디스플레이(뷰 파인더)" 절과 "Leica M 렌즈" 절을 참조하십시오.

후면 뷰

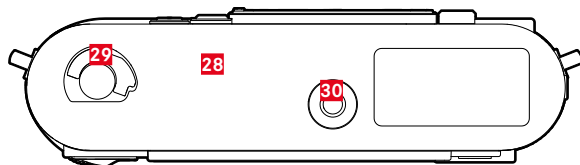
- 18** 뷰 파인더
- 19** 셔클
- 20** 방향 패드
- 21** 가운데 버튼
- 22** LV 버튼
- 23** PLAY 버튼
- 24** MENU 버튼
- 25** 모니터
- 26** 모니터용 밝기 센서
- 27** 사진 기록/데이터 저장용 LED



하단 뷰

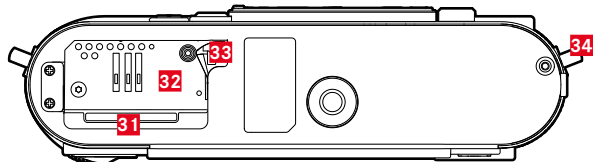
(하단 커버 장착됨)

- 28** 하단 커버
- 29** 하단 커버용 잠금 레버
- 30** 삼각대 연결 나사산 A ¼, DIN 4503 (¼")

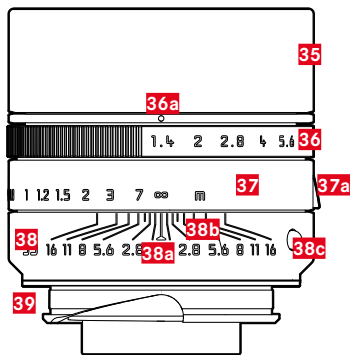


(하단 커버 분리됨)

- 31** 메모리 카드 삽입함
- 32** 배터리함
- 33** 배터리 잠금 슬라이드
- 34** 하단 커버용 링크



렌즈*

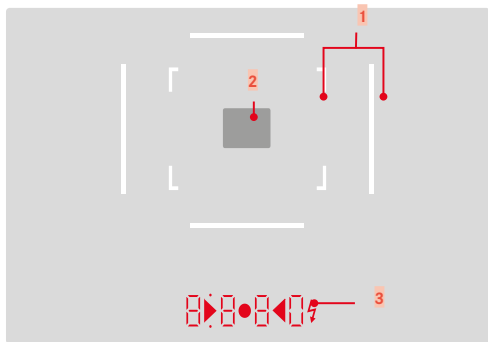


- 35 렌즈 후드
- 36 스케일이 있는 조리개 설정 링
 - a 조리개 값 인덱스
- 37 거리 설정 링
 - a 초점 탭
- 38 고정 링
 - a 거리 설정 인덱스
 - b 피사계 심도 스케일
 - c 렌즈 교환용 인덱스 버튼
- 39 6 비트 코딩(렌즈 타입 인식용 센서)

* 아이콘 그림 기술 사양은 장치에 따라 다를 수 있습니다.

디스플레이

뷰 파인더



1 광 프레임(예: 50mm + 75mm)

2 거리 설정을 위한 측정 영역

3 디지털 표시

a. 8 8 8 0:

- 조리개 우선 모드 **A**에서 자동으로 구성되는 셔터 속도 또는 1초 이상 긴 셔터 속도
- 조리개 우선 모드 **A**에서 측정 및 설정 범위 초과/미달 전에 경고
- 노출 보정값(설정 중 짧게 또는 셔터 버튼을 약 0.5초간 눌러 측광을 활성화할 때)
- 버퍼 메모리 용량 full 상태 표시(일시적)
- 메시지: 메모리 카드가 없습니다. (Sd)
- 메시지: 메모리 카드가 가득 찼습니다. (Full)

b. • (위):

- 측정값 저장 사용 표시(점등)

c. • (아래):

- 노출 보정 사용 표시(깜박거림)

d. ▶ • ◀:

- 수동 노출 설정의 경우:
노출 조절을 위한 광 밸런스로도 사용. 삼각형 LED는 노출 조절에 필요한 조리개 링과 셔터 속도 조정 다이얼의 회전 방향을 나타냅니다.
- 측정 범위 미달 시 경고

e. ⚡ 플래시 아이콘:

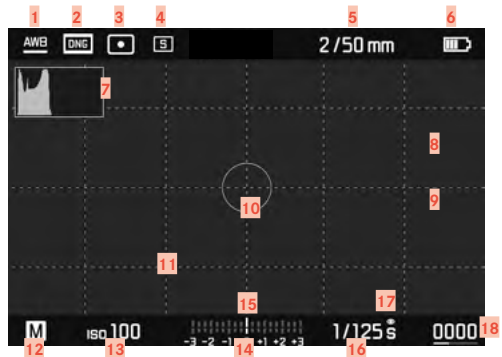
- 플래시 준비 상태
- 촬영 전후의 플래시 노출 관련 사항

모니터

촬영 시

(모든 표시/값은 현재 설정과 관련이 있습니다.)

라이브 뷰 모드에서



뷰 파인더 사용 시



재생 시

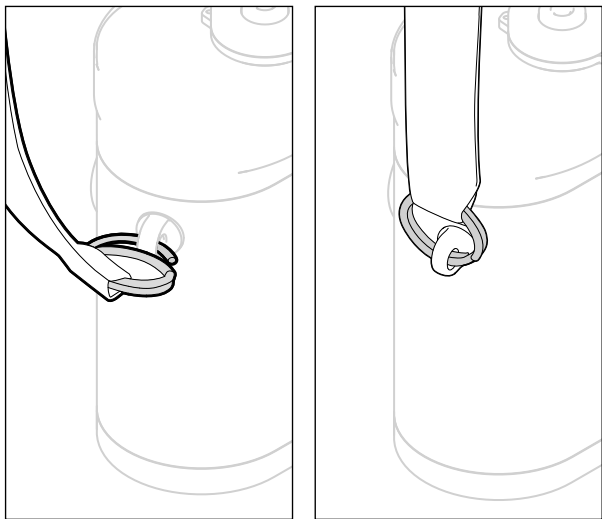
(모든 표시/값은 표시된 사진과 관련이 있습니다.)



- 1 화이트밸런스 모드
- 2 파일 형식/압축/해상도
- 3 노출 측정 모드
- 4 셔터/드라이브 모드 촬영 모드
- 5 조도/초점 거리 또는 렌즈 타입
- 6 배터리 용량
- 7 히스토그램
- 8 노출 부족(파란색) 또는 과다 노출(빨간색) 피사체 부분의 클리핑 표시
- 9 피사체에서 선명하게 설정된 가장자리 표시 (포커스 피킹)
- 10 스팟 측광 측정 영역 (측정 방법이 활성화된 경우에만 해당)
- 11 그리드 선(2가지 옵션 선택 가능)
- 12 노출 모드
- 13 ISO 감도
- 14 광 밸런스
- 15 노출 보정 스케일
- 16 셔터 속도
- 17 노출 미리보기
- 18 남은 촬영 수(막대 그래프 표시 포함)
- 19 섹션 크기 및 위치 표시 (섹션을 확대할 때에만 표시됨)
- 20 사용자 프로파일
- 21 삽입된 메모리 카드의 남은 용량
- 22 표시된 사진의 파일 번호
- 23 표시된 사진용 아이콘

준비

스트랩 연결

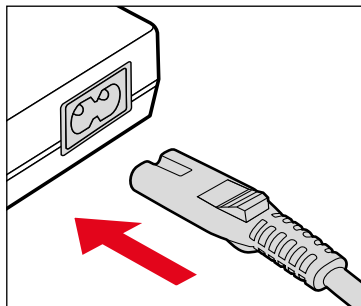


주의

스트랩을 장착한 후 카메라가 떨어지지 않도록 고정 장치가 올바르게 장착되었는지 확인하십시오.

충전기 준비

현지 콘센트에 적합한 전원 케이블을 사용하여 충전기를 전원에 연결하십시오.



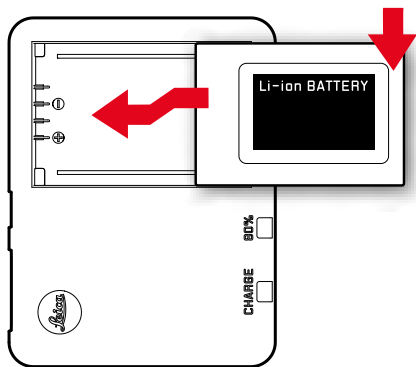
참고

충전기는 개별 주 전압으로 자동 조정됩니다.

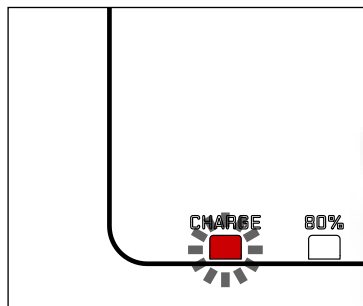
배터리 충전

카메라는 리튬 이온 배터리를 통해 필요한 전원을 공급받습니다.

충전기에 배터리 삽입



충전기의 충전 상태 표시



상태 표시 LED를 통해 정확한 충전 과정이 표시됩니다.

디스플레이	충전 상태	충전 시간*
CHARGE 녹색 깜박임	배터리 충전 중	
80% 주황색 점등	80%	약 2시간
CHARGE 녹색으로 계속 점등	100%	약 3½시간

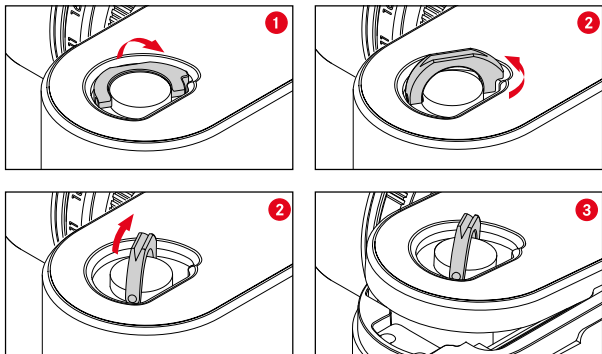
충전이 끝나면 충전기를 전원에서 분리해야 합니다. 과충전의 위험은 없습니다.

* 방전된 상태에서 시작

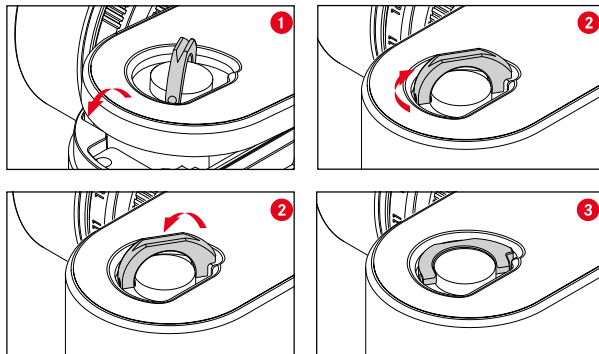
배터리 삽입/분리

카메라가 꺼져 있는지 확인하십시오(34 페이지 참조).

하단 커버 열기

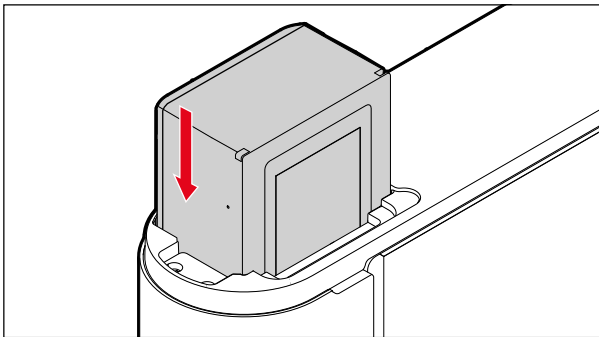


하단 커버 닫기

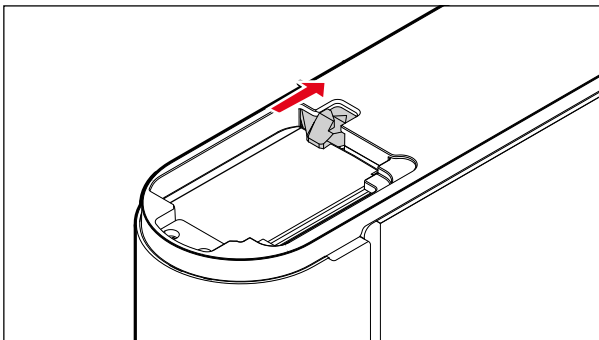


- ▶ 하단 커버를 장착합니다(그림 1-3).
- ▶ 잠금 레버를 시계 방향으로 돌립니다.
- ▶ 잠금 레버를 채웁니다.
- ▶ 하단 커버가 제대로 장착되어 닫혔는지 확인하십시오.

삽입



분리



중요 사항

카메라를 작동하기 전에 하단 커버가 닫혀 있는지 확인하십시오.

모니터 상의 충전 상태 표시

배터리 충전 레벨은 가운데 버튼을 눌러 모니터에 표시됩니다.



디스플레이	충전 상태
	약 88 - 100%
	약 63 - 87%
	약 47 - 62%
	약 36 - 46%
	약 26 - 35%
	약 0 - 25% 배터리 교체 또는 재충전 필요

메모리 카드 삽입/분리

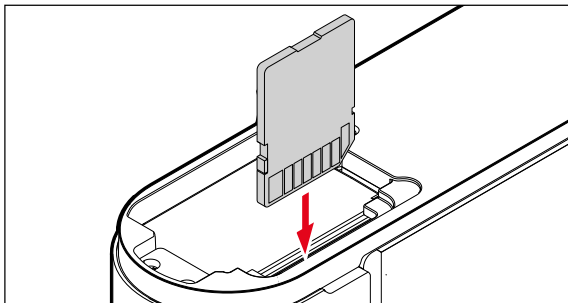
카메라는 이미지를 SD(Secure Digital) 또는 SDHC(Secure Digital High Capacity) 또는 SDXC(Secure Digital eXtended Capacity) 카드에 저장합니다.

참고

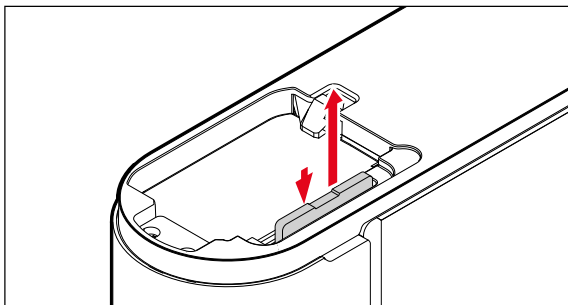
- SD/SDHC/SDXC 메모리 카드의 공급업체는 다양하며, 용량, 쓰기/읽기 속도도 상이합니다. 특히, 이러한 대용량의 읽기/쓰기 속도가 빠른 메모리 카드는 빠른 녹화 및 재생이 가능합니다.
- 1GB 용량 이하의 메모리 카드는 사용할 수 없습니다. 1GB 내지 2GB 용량의 메모리 카드는 카메라에서 처음 사용하기 전에 포맷해야 합니다.
- 메모리 카드가 삽입되지 않을 경우 삽입 방향이 올바른지 확인하십시오.
- 카메라가 켜진 상태에서 하단 커버를 분리하거나 메모리 카드를 제거하거나, 하단 커버가 장착되어 있지 않은 상태에서 카메라를 켜면 모니터에 관련 경고 메시지가 표시됩니다.
 - 배터리커버가 제거되었습니다.
 - 사용 가능한 카드가 없습니다.

메모리 카드 슬롯은 배터리함 바로 옆에 있습니다. 하단 커버 열기/닫기(28 페이지 참조).

삽입



분리



중요 사항

카메라를 작동하기 전에 하단 커버가 올바르게 닫혔는지 확인하십시오.

사용 가능한 렌즈

LEICA M 렌즈

대부분의 Leica M 렌즈는 렌즈 장비(베이오넷 6 비트 코딩 사용 여부)에 상관없이 사용할 수 있습니다. 코딩없이 Leica M 렌즈를 사용하는 경우에도 카메라는 대부분의 경우 우수한 수준의 사진을 제공합니다. 이러한 경우 최상의 사진 품질을 얻으려면 렌즈 타입을 수동으로 입력하는 것이 좋습니다(52 페이지 참조).

몇몇 예외 사항 및 제한 사항에 대한 자세한 내용은 후속하는 절을 참조하십시오.

참고

- Leica Customer Care 부서는 다수의 Leica M 렌즈에 6 비트 코딩을 교체해 드립니다.
- Leica M 렌즈는 설정된 거리를 기계적으로 카메라에 전송하는 래디얼 캠을 갖추고 있어 Leica M 카메라의 레인지 파인더로 수동 초점이 가능합니다. 레인지 파인더를 대구경 렌즈(≥ 1.4)와 함께 사용할 경우 다음의 상황을 유의하십시오.
 - 각 카메라와 렌즈의 초점 조정 장치는 독일 Wetzlar의 Leica Camera AG 제작 공장에서 최대 정밀도로 개별적으로 조정됩니다. 조정 시에는 매우 엄격한 허용 오차가 유지되며, 이는 실제 촬영 시 각 카메라/렌즈 조합의 정확한 초점 설정을 가능하게 합니다.

- 조리개가 열린 상태에서 고속 렌즈(≥ 1.4)가 사용되면, 부분적으로 피사계 심도가 매우 낮고 레인지 파인더로 인해 초점 설정이 부정확해지기 때문에 카메라와 렌즈의 (추가된) 총 공차가 조정 오류를 초래할 수 있습니다. 따라서 임계 반사 시 특정 카메라/렌즈 조합이 시스템상의 편차를 나타내는 경우를 배제할 수 없습니다.
- 실제 촬영에서 초점 위치의 일반적인 편차가 특정 방향으로 관찰될 경우, Leica Customer Care 부서를 통해 카메라와 렌즈를 점검하는 것이 좋습니다. 이때 두 제품이 허용된 총 오차 내에서 조정되었는지 다시 한 번 확인할 수 있습니다. 그러나 카메라와 렌즈의 전체 조합 시 100% 일치하는 초점 위치가 실현되지 않을 수 있음을 양해 바랍니다.
- 전술한 이유로 이러한 경우 상응하는 조정 도구를 사용하여 라이브 뷰 기능을 사용할 것을 권장합니다.

사용 가능한 LEICA 렌즈(어댑터 포함 사항)

Leica M 렌즈 외에도 액세서리로서 제공되는 Leica R 어댑터 M 및 Leica R 렌즈도 사용할 수 있습니다. 이 액세서리에 대한 세부 사항은 Leica Camera AG의 홈페이지에서 확인할 수 있습니다.

사용이 제한된 렌즈

사용 가능하지만 카메라 및 렌즈 손상의 위험이 있는 경우:

- 접이식 튜브 렌즈는 튜브를 제거한 상태에서만 사용할 수 있습니다. 즉, 접이식 튜브를 절대로 카메라에 설치해서는 안 됩니다. 이러한 내용은 Makro-Elmar-M 90 f/4에는 적용되지 않습니다. 이러한 카메라의 튜브는 접을 때 카메라 내부로 삽입되지 않아 제한없이 사용할 수 있습니다.
- 삼각대에 카메라 장착으로 인해 무거운 렌즈를 사용하는 경우, 예: Noctilux 50 f/0.95 또는 Leica R 렌즈(어댑터 사용): 카메라를 안정적으로 붙잡지 않은 경우 삼각대 헤드의 기울기가 저절로 움직이지 않도록 하십시오. 그렇지 않으면 갑자기 기울어져 하부 경계에 부딪쳐 카메라의 베이오넷이 손상될 수 있습니다. 같은 이유로 상응하게 렌즈 장착 시 항상 이러한 렌즈의 삼각대 연결부를 사용해야 합니다.

사용 가능하나 정확한 초점이 제한된 경우

카메라의 레인지 파인더를 사용하면 정밀도가 높지만 조리개가 열려 있을 경우 피사계 심도가 매우 낮기 때문에 135mm 렌즈로 정확하게 초점을 맞출 수 없습니다. 따라서 적어도 2 단계 스톱 다운이 권장됩니다. 반대로 라이브 뷰 작업과 다양한 조정 수단을 사용하면 이러한 렌즈를 제약 없이 사용할 수 있습니다.

노출 측정은 사용 가능하나 라이브 뷰 모드에서만 가능

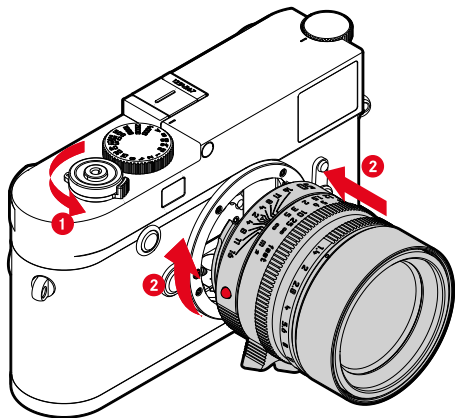
- Super-Angulon-M 21 f/4
- Super-Angulon-M 21 f/3.4
- Elmarit-M 28 f/2.8 (색상 번호 2 314 921 이하)

사용 불가능한 렌즈

- Hologon 15 f/8
- 클로즈업 기능이 있는 Summicron 50 f/2
- 접이식 튜브 포함 사양의 Elmar 90 f/4 (제조년도: 1954-1968)
- Summilux-M 35 f/1.4 (비구면 렌즈 아님, 제조년도: 1961-1995, 캐나다) 대부분은 카메라에 사용할 수 없거나 무한대로 초점을 맞출 수 없습니다. Leica Customer Care 에서 이 렌즈를 본 카메라와 함께 사용할 수 있도록 수정할 수 있습니다.

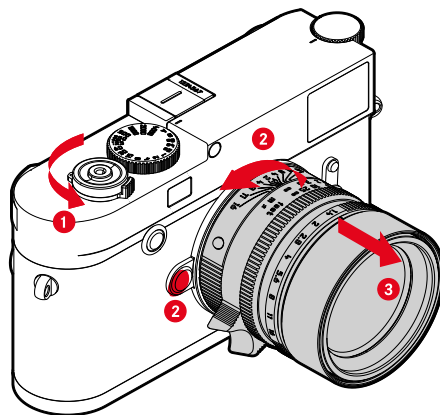
렌즈 장착 및 분리

장착



- ▶ 카메라가 꺼져 있는지 확인하십시오.
- ▶ 고정 링에 렌즈를 끼워 넣습니다.
- ▶ 렌즈의 인덱스 버튼을 카메라 바디의 잠금 해제 버튼과 마주 보게 맞춥니다.
- ▶ 이 위치에서 렌즈를 똑바로 유지합니다.
- ▶ 딸깍 소리가 날 때까지 렌즈를 시계 방향으로 돌립니다.

분리



- ▶ 카메라가 꺼져 있는지 확인하십시오.
- ▶ 고정 링에 렌즈를 끼워 넣습니다.
- ▶ 카메라 바디 상의 릴리즈 버튼을 누른 채로 유지합니다.
- ▶ 렌즈의 빨간색 인덱스 버튼이 잠금 해제 버튼에 마주할 때까지 렌즈를 시계 반대 방향으로 돌립니다.
- ▶ 렌즈를 바르게 빼냅니다.

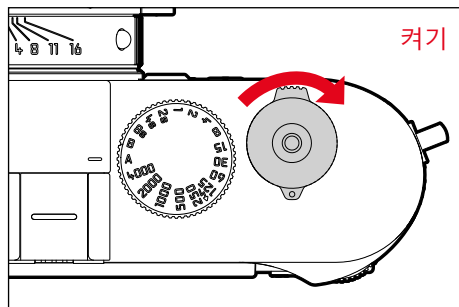
카메라 작동

작동 요소

메인 스위치

카메라는 메인 스위치로 켜고 끕니다.

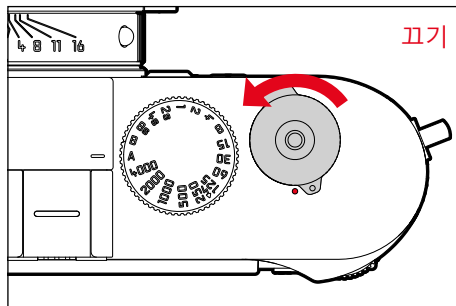
카메라 켜기



참고

- 작동 준비 상태는 스위치를 켜 다음 약 1초 후에 도달합니다.
- 카메라를 켜면 LED가 잠시 점등되고, 뷰 파인더에 디스플레이가 표시됩니다.

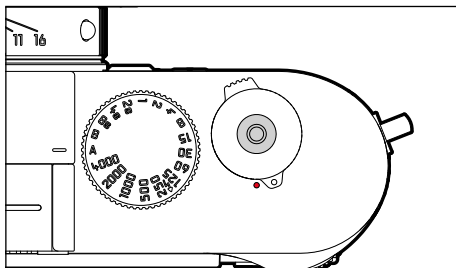
카메라 끄기



참고

자동 꺼짐(47 페이지 참조) 기능을 사용하여 주어진 시간 동안 아무런 조작이 없으면 카메라를 자동으로 끌 수 있습니다. 이 기능을 **끄기**로 설정하고 카메라를 장시간 사용하지 않을 경우 우발적인 작동 및 배터리 방전을 방지하기 위해 항상 메인 스위치로 꺼야 합니다.

셔터 버튼



셔터는 2단계로 작동됩니다.

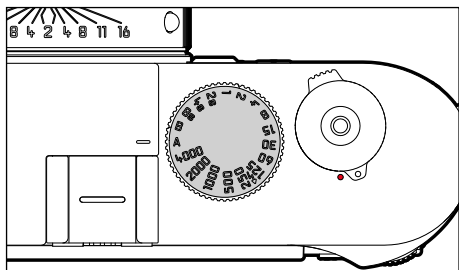
1. 살짝 누름 (= 1단계 압점까지 누름)
 활성화된 카메라 전자 장치 및 뷰 파인더 디스플레이는 조리개 우선 모드 동안 노출 측정값을 저장합니다. 즉, 카메라에 의해 측정된 셔터 속도(자세한 내용은 68 페이지의 "측정값 저장" 절 참조).
 - 경우에 따라 이미 경과된 셀프 타이머 카운트다운 시간이 다시 시작됩니다.
 - 카메라가 다시 촬영 모드로 전환됩니다:
 - 재생 모드가 설정된 경우
 - 메뉴 컨트롤이 활성화된 경우
 - 카메라가 대기 모드에 있을 경우
2. 길게 누름
 - 촬영
 - 미리 선택한 셀프 타이머 카운트다운 시간 시작
 - 그 다음 메모리 카드로 데이터 전송

참고

- 흔들림을 방지하기 위해 셔터 버튼은 천천히 떨림이 없도록 눌러야 합니다.
- 셔터의 작동이 멈추는 경우
 - 내부 버퍼 메모리가 일시적으로 꽉 찬 경우(예를 들어 최대 16장까지 연속 촬영한 후)
 - 삽입된 메모리 카드가 가득 찬 동시에 내부 버퍼 메모리(일시적으로)가 가득 찬 경우
 - 배터리가 성능 한계에 도달한 경우(용량, 온도, 수명)
 - 메모리 카드가 쓰기 금지되어 있거나 손상된 경우
 - 메모리 카드 상에서 사진 번호가 최대에 도달한 경우
 - 카메라가 최초 시작 시 또는 모든 설정을 리셋한 후 언어, 날짜, 시간 입력을 요청한 경우
 - 센서가 과열된 경우
- 셔터 버튼을 놓으면 카메라 전자 장치 및 뷰 파인더 디스플레이가 메인 메뉴에 **자동 꺼짐**이 설정되어 있는 동안 활성화 상태로 계속됩니다.

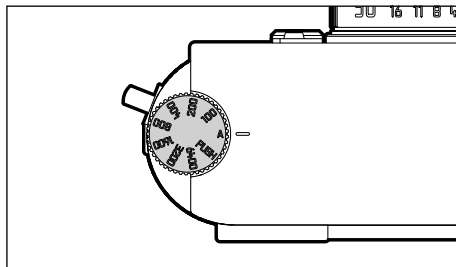
셔터 속도 조정 다이얼

셔터 속도 조정 다이얼에는 스톱퍼가 없습니다. 즉, 모든 위치에서 임의의 방향으로 회전할 수 있습니다. 또한, 홈이 파진 모든 위치 및 중간값에서 잠깁니다. 정지 위치를 벗어난 중간 위치는 사용할 수 없습니다. 올바른 노출 설정에 대한 자세한 내용은 "노출" 절을 참조하십시오(64 페이지 참조).

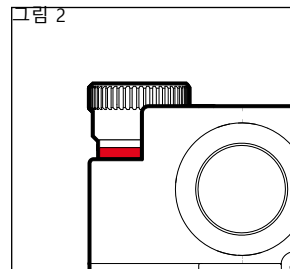
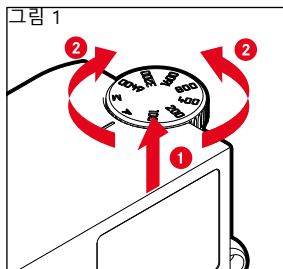


- **A:** 조리개 우선 모드 (셔터 속도 자동 제어)
- **4000 - 8초:** 1/4000초 내지 8초의 고정 셔터 속도 (중간값 사용 가능, 1/2 단위로 정지)
- **B:** 장시간 노출(Bulb)
- **⚡:** 최대 짧은 플래시 모드용 동조 시간 1/180초

ISO 조정 다이얼

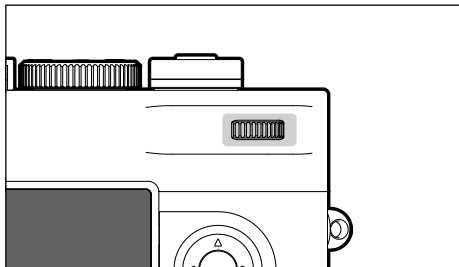


- **A:** ISO 감도 자동 제어
- **100 - 6400:** 고정 ISO 값
- **M:** ISO 감도 수동 제어



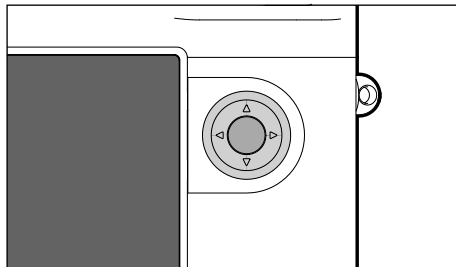
- ▶ 딸깍 소리가 나면서 제자리에 고정될 때까지 ISO 조정 다이얼을 위로 올리면 빨간색 선(그림 2)이 표시됩니다.
- ▶ 조정 다이얼을 돌려 원하는 값을 설정합니다.
- ▶ ISO 조정 다이얼을 누릅니다.

섬힐




- 메뉴 탐색
- 선택한 메뉴 항목/기능 설정
- 노출 보정값 설정
- 표시된 사진의 확대/축소
- 사진 메모리에서 선택

방향 패드/가운데 버튼



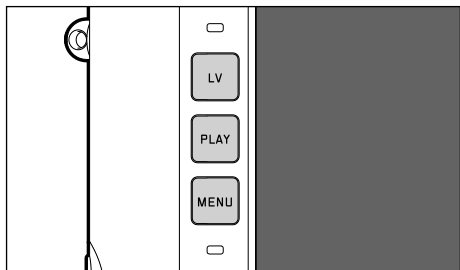
방향 패드

- 메뉴 탐색
- 선택한 메뉴 항목/기능 설정
- 사진 메모리에서 선택
-  **그레이 카드** 사용 시 원하는 이미지 섹션 제어

가운데 버튼

- 정보 표시 불러오기
- 메뉴 설정 적용
- 촬영 시 설정/데이터 표시
- 재생 시 촬영 데이터 표시

LV 버튼/PLAY 버튼/MENU 버튼



LV 버튼

- 라이브 뷰 켜기 및 끄기

PLAY 버튼

- (연속) 재생 모드 켜기 및 끄기
- 전체 화면 표시로 돌아가기

MENU 버튼

- **즐거찾기** 메뉴/**메인 메뉴** 불러오기
- **즐거찾기** 메뉴/**메인 메뉴**/하위 메뉴 종료

터치 스크린

제스처 컨트롤



촬영 모드(라이브 뷰)에서

- 노출 영역의 위치 설정 (원하는 위치에 직접 짧게 탭)
- 확대할 파인더 확대경 이미지 영역 설정 (더블 탭)

재생 모드에서

- 디스플레이 정보 표시 (짧게)
- 사진 메모리에서 선택 (쓸어넘기기)
- 표시된 사진 확대/축소 (오므리기/펼치기)

참고

가벼운 터치만으로 충분하므로 강하게 누르지 마세요.

메뉴 컨트롤

메뉴 영역: **메인 메뉴** 및 **즐거찾기** 메뉴

메인 메뉴:

- 모든 메뉴 항목 포함

즐거찾기 메뉴:

- 사용자에 의해 개별적으로 생성된 목록(이 목록의 관리는 44 페이지 참조)

참고

할당된 메뉴 항목이 없으면 즐거찾기 메뉴가 표시되지 않습니다.

제어 요소

다음 요소는 메뉴 컨트롤에 사용됩니다.



- 18** LV 버튼
- 19** PLAY 버튼
- 20** MENU 버튼

- 15** 썸네일
- 16** 방향 패드
- 17** 가운데 버튼

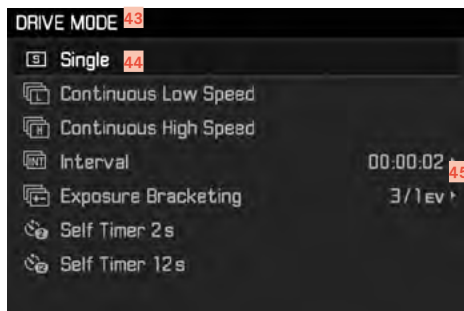
메뉴 화면의 구성

메인 메뉴



- 38 메뉴 영역: 메인 메뉴/즐거찾기
- 39 메뉴 항목의 명칭
- 40 메뉴 항목 설정
- 41 하위 메뉴에 대한 참고 사항
- 42 스크롤바: 메뉴 목록에서 현재 위치

하위 메뉴



- 43 현재 메뉴 항목
- 44 하위 메뉴 항목
- 45 추가 하위 메뉴에 대한 참고 사항

참고

개별적인 경우 값 또는 선택 가능한 기능 옵션을 설정하는 스케일이 있습니다.

메뉴 페이지 표시

"시작 페이지" 표시
(메뉴 컨트롤에 액세스)

촬영 모드에서

즐거찾기 메뉴에 지정된 메뉴 항목이 없는 경우:

- ▶ **MENU** 버튼을 한 번 누릅니다.
 - **메인 메뉴**가 나타납니다.

적어도 하나의 메뉴 항목이 즐겨찾기 메뉴에 할당되어 있는 경우:

- ▶ **MENU** 버튼을 한 번 누릅니다.
 - **즐거찾기** 메뉴가 나타납니다.

즐거찾기 메뉴의 메인 메뉴에 액세스하려는 경우:

- 즐겨찾기 메뉴가 1 페이지로 구성된 경우:

- ▶ **MENU** 버튼을 다시 한 번 누릅니다.

- 즐겨찾기 메뉴가 2 페이지로 구성된 경우:

- ▶ **MENU** 버튼을 다시 두 번 누릅니다.

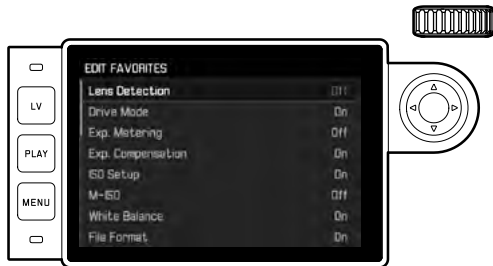
또는

- ▶ **메인 메뉴**(즐거찾기 메뉴의 마지막 메뉴 항목)를 선택합니다.

재생 모드에서

- ▶ 셔터 버튼을 살짝 누릅니다.
 - 촬영 모드로 돌아가기
- ▶ **MENU** 버튼을 누릅니다.
 - 시작 페이지가 표시됩니다.

하위 메뉴 표시



- ▶ 가운데 버튼을 누릅니다.
또는
- ▶ 방향 패드의 우측 버튼을 누릅니다.

메뉴 탐색

메뉴 내에서 이동

페이지 단위로 이동

- ▶ **MENU** 버튼을 누릅니다.

줄 단위 이동

- ▶ **שמחל**을 돌리십시오.
(오른쪽 방향 = 아래로, 왼쪽 방향 = 위로)

또는

- ▶ 방향 패드의 상/하를 누르십시오
(상 = 위로, 하 = 아래로).

줄 내에서 또는 스케일 상에서 이동(-> "줄 단위 이동"과 같이 회색으로 표시)

- ▶ 방향 패드의 좌/우 버튼을 누릅니다.
(좌 = 왼쪽으로 이동, 좌 = 오른쪽으로 이동)
선택 가능한 기능 옵션이 있는 하위 항목의 경우 가운데 버튼을 사용해서도 줄을 바꿀 수 있습니다.

참고

- **SD 카드 포맷** 메뉴 항목과 다수의 하위 메뉴 항목은 특정 조건 하에서만 불러올 수 있습니다. 자세한 설명은 각 절에서 확인할 수 있습니다. 이에 대한 참고 표시로 해당 줄의 글꼴이 회색으로 표시됩니다.

선택 확인

- ▶ 가운데 버튼을 누릅니다.
 - 모니터 화면이 활성 메뉴 항목으로 다시 바뀝니다. 설정된 기능 옵션이 해당 메뉴 줄의 오른쪽에 나열됩니다.

참고

꺾기 또는 **꺾기**를 선택하면 확인이 필요하지 않습니다. 자동으로 저장됩니다.

한 단계 뒤로

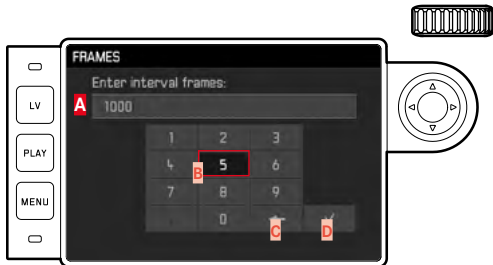
- ▶ 방향 패드 왼쪽 버튼을 누르거나, 또는
- ▶ **MENU** 버튼을 한 번 누릅니다.

메뉴 종료

메뉴와 하위 메뉴는 해당 위치에서 수행한 설정을 적용하거나 적용하지 않은 채로 언제든지 종료할 수 있습니다.

- 촬영 모드로 전환
 - ▶ 셔터 버튼을 누릅니다.
- 재생 모드로 전환
 - ▶ **PLAY** 버튼을 누릅니다.

키보드 하위 메뉴 제어



A 입력 줄

B 키보드

C "삭제" 버튼 (각각 마지막 부호 삭제)

D "확인" 버튼(개별 값 및

설정 완료 확인; **MENU** 버튼을 눌러 각 설정을 확인하지 않고 이전 메뉴 레벨로 되돌아감)

E Shift 키(대/소문자 변경)

F 문자 유형 변경

G 숫자 키패드

왼쪽 또는 오른쪽으로 움직이려면:

- ▶ 방향 패드의 우측/좌측 버튼을 누릅니다.

위나 아래로 움직이려면,

- ▶ 방향 패드의 상/하 버튼을 누릅니다.

대/소문자를 전환하려면 다음을 수행하십시오:

- ▶ 방향 패드로 Shift 키 **E**를 선택하십시오.
- ▶ 가운데 버튼을 누릅니다.

문자 유형(문자/숫자)을 변경하려면:

- ▶ 방향 패드로 **F** 버튼을 선택하십시오.
- ▶ 가운데 버튼을 누릅니다.

선택한 문자를 입력하려면:

- ▶ 가운데 버튼을 누릅니다.

저장하려면:

- ▶ 방향 패드로 **D** 버튼을 선택하십시오.
- ▶ 가운데 버튼을 누릅니다.

즐거찾기 메뉴

이 기능은 가장 자주 사용하는 메뉴 항목을 개별적으로 지정(최대 15개의 메뉴 항목)하여 특히 빠르고 쉽게 접근할 수 있도록 합니다.

즐거찾기 메뉴 관리

메인 메뉴의 거의 모든 메뉴 항목을 사용할 수 있습니다(전체 목록 보기의 경우).

- ▶ 메인 메뉴에서 **사용자 설정**을 선택합니다.
- ▶ 하위 메뉴에서 **즐거찾기 편집**을 선택합니다.



- ▶ 원하는 메뉴 항목을 선택합니다.
- ▶ **키** 또는 **프키**를 선택합니다.
 - 즐거찾기 메뉴에 이미 최대 15개의 메뉴 항목이 포함되어 있으면 경고 메시지가 나타납니다.

참고

모든 메뉴 항목에서 **프키**를 선택하면 즐거찾기 메뉴가 모두 삭제됩니다.

메뉴 항목으로 바로가기

바로가기를 이용해 신속하게 썸월에 **노출 보정** 또는 **LV Zoom**을 할당할 수 있습니다.

- ▶ 메인 메뉴에서 **사용자 설정**을 선택합니다.
- ▶ 하위 메뉴에서 **썸월 설정**을 선택합니다.
- ▶ **노출 보정/LV Zoom** 또는 **프키**를 선택합니다.

카메라 기본 설정

- 카메라를 처음으로 켜거나 공장 설정(99 페이지 참조)으로 재설정 후 또는 펌웨어 업데이트 후에 메뉴 항목 **언어** 및 **날짜 & 시간**이 자동으로 나타납니다.

메뉴 언어

공장 설정: 영어

대체 메뉴 언어: 독일어, 프랑스어, 이탈리아어, 스페인어, 포르투갈어, 러시아어, 일본어, 한국어, 중국어(번체 또는 간체)

- ▶ 메인 메뉴에서 **언어**를 선택합니다.
- ▶ 원하는 언어를 선택하십시오.
 - 몇 가지 예외 사항(버튼 명칭, 약어)을 제외하고 모든 정보의 언어가 변경됩니다.

날짜/시간

날짜

날짜 표기 순서에는 3가지 종류가 있습니다.

- ▶ 메인 메뉴에서 **날짜 & 시간**을 선택합니다.
- ▶ 하위 메뉴에서 **날짜 설정**을 선택합니다.
- ▶ 원하는 날짜 표시 형식을 선택하십시오
(**일/월/년**, **월/일/년**, **년/월/일**).
- ▶ 날짜를 설정하십시오.

시간

- ▶ 메인 메뉴에서 **날짜 & 시간**을 선택합니다.
- ▶ 하위 메뉴에서 **시간 설정**을 선택합니다.
- ▶ 원하는 표시 형식을 선택하십시오.
(**12 시간**, **24 시간**)
- ▶ 시간을 설정하십시오
(12 시간 형식의 경우 추가로 **am** 또는 **pm** 선택).

GPS를 통한 자동 시간

- ▶ 메인 메뉴에서 **GPS**를 선택합니다.
- ▶ **켜기**를 선택합니다.
- ▶ 메인 메뉴에서 **날짜 & 시간**을 선택합니다.
- ▶ 하위 메뉴에서 **자동 GPS 시간**을 선택합니다.
- ▶ **켜기**를 선택합니다.

시간대

- ▶ 메인 메뉴에서 **달짜 & 시간**을 선택합니다.
- ▶ 하위 메뉴에서 **표준 시간대**를 선택합니다.
- ▶ 원하는 시간대/ 현재 위치를 선택하십시오.
 - 줄에서 왼쪽: 그리니치 표준시와의 차이
 - 줄에서 오른쪽: 각 표준 시간대의 대도시

서머타임

- ▶ 메인 메뉴에서 **달짜 & 시간**을 선택합니다.
- ▶ 하위 메뉴에서 **서머타임**을 선택합니다.
- ▶ **켜기** 또는 **끄기**를 선택합니다.

참고

- **자동 GPS 시간**은 GPS 기능을 켜 상태에서만 사용할 수 있습니다.
- **시간대**와 **서머타임**은 GPS 기능을 끈 상태에서만 사용할 수 있습니다.

카메라의 자동 꺼짐 (대기 모드)

이 기능이 활성화된 경우 배터리 수명을 연장하기 위해 카메라가 절전 대기 모드로 전환됩니다.

- ▶ 메인 메뉴에서 **자동 꺼짐**을 선택합니다.
- ▶ 원하는 설정을 선택합니다
(**2분**, **5분**, **10분**, **끄기**).

참고

카메라가 대기 모드에 있더라도 언제든지 셔터 버튼을 누르거나 메인 스위치의 전원을 껐다가 켜서 카메라를 다시 활성화할 수 있습니다.

모니터/뷰 파인더 설정

모니터 설정

카메라에는 3" 액정 컬러 모니터가 장착되어 있으며, 이 모니터는 굉장히 단단하고, 특히 스크래치에 강한 Gorilla® 글래스로 제조된 커버 글래스에 의해 보호됩니다.

촬영 모드에서 라이브 뷰 기능이 켜진 경우 장착된 렌즈를 통해 센서에 의해 포착된 이미지가 모니터에 표시됩니다. 재생 모드에서 메모리 카드에 기록된 내용을 보는 데 사용됩니다. 두 가지 경우 모니터에서 전체 이미지 필드나 선택한 데이터 및 정보를 재생합니다. 레인지 파인더를 사용할 때 가운데 버튼을 눌러 INFO 화면을 불러올 수 있습니다. 이 화면은 다수의 설정을 표시합니다(49 페이지 참조).

밝기

레인지 파인더

레인지 파인더의 밝기는 밝기 센서 **10**에 의해 자동으로 조정됩니다.

참고

해당 정보를 제공하는 밝기 센서를 작동시키지 않기 때문에, 뷰 파인더 해상도가 있는 Leica M 렌즈에서는 자동 제어가 가능하지 않습니다. 이 경우 디스플레이가 항상 일정한 밝기로 켜집니다.

모니터

가시성을 최적화하고 상이한 조명 조건에 적응하기 위해, 모니터 화면 밝기를 변경할 수 있습니다.

- ▶ 메인 메뉴에서 **디스플레이 밝기**를 선택합니다.
- ▶ 자동 설정(**자동**) 또는 원하는 레벨을 선택합니다.

정보 표시

촬영 모드 중에 모니터를 사용하여 다수의 설정을 표시할 수 있습니다.

레인지 파인더 사용 시

- ▶ 가운데 버튼을 누릅니다.

라이브 뷰 모드에서

다양한 정보가 머리글 및/또는 바닥글에 표시됩니다. 기본 설정에서는 처음에는 정보 표시없이 이미지만 나타납니다.

- ▶ 셔터 버튼을 살짝 누릅니다.
 - 바닥글이 나타납니다.
- ▶ 가운데 버튼을 누릅니다.
 - 머리글과 바닥글이 고정적으로 불러오기됩니다. 셔터 버튼을 누르면 머리글과 바닥글 모두 사라집니다.

머리글과 바닥글에 있는 기본 정보에 추가로 필요에 따라 촬영 및 재생 모드에서 모니터 화면을 조정하기 위한 다수의 추가 디스플레이를 선택할 수 있습니다. 여기에는 노출 설정, 이미지 레이아웃 및 초점 설정(56 페이지 참조)에 대한 보조 기능이 포함됩니다.

촬영 기본 설정

파일 형식

JPG 형식 **JPG** 및 표준화된 원 데이터 형식 **DNG**(digital negative)를 사용할 수 있습니다. 두 파일 형식은 개별적으로 그리고 함께 사용할 수 있습니다.

- ▶ 메인 메뉴에서 **파일 형식**을 선택합니다.
- ▶ 원하는 형식을 선택하십시오
(**DNG**, **DNG + JPG**, **JPG**).

참고

- 표준 DNG("digital negative") 형식은 원 데이터 사진을 저장하는 데 사용됩니다.
- 사진 데이터를 **DNG**와 **JPG**로 동시에 저장할 경우, **JPG** 형식의 경우 기존 해상도 설정을 사용합니다(다음 절 참조). 즉, 두 가지 파일은 서로 전혀 다른 해상도를 나타낼 수 있습니다.
- 각 촬영 후 모니터에 표시된 남은 사진 수가 반드시 변하지는 않습니다. 이는 피사체에 따라 달라집니다; 매우 미세한 구조는 데이터 크기가 더 크고, 균일한 표면은 데이터 크기가 작습니다.

이미지 특성

JPG 해상도

JPG 형식 중 하나를 선택하면 사진을 3가지 다른 해상도(픽셀 수)로 촬영할 수 있습니다. **L-JPG** (24 MP), **M-JPG** (12 MP) 및 **S-JPG** (6 MP) (MP = Megapixel)를 사용할 수 있습니다. 이로써 의도하는 사용 목적이나 현재의 메모리 카드 용량의 사용에 정확히 맞출 수 있습니다.

- ▶ 메인 메뉴에서 **JPG 설정**을 선택합니다.
- ▶ 하위 메뉴에서 **JPG 해상도**를 선택합니다.
- ▶ 원하는 해상도를 선택하십시오.

참고

DNG 형식은 **JPG** 설정에 상관없이 항상 최대 해상도로 작동합니다(24 MP).

JPG 설정

디지털 사진의 여러 가지 장점 중 하나는 중요한 이미지 속성의 매우 단순한 변화에 있습니다. 촬영 전에 미리 대비, 선명도 및 채도를 조정할 수 있습니다.

참고

이 절에 설명되는 기능 및 설정은 **JPG** 형식의 이미지에만 해당됩니다.

대비

대비는 즉, 밝은 부분과 어두운 부분의 차이로서 사진을 "흐릿하게" 또는 "뚜렷하게" 표현할지 여부를 결정합니다. 따라서 이러한 차이를 증가시키거나 감소시킴으로써, 즉, 밝은 부분과 어두운 부분을 더 밝게 또는 더 어둡게 재생함으로써 대비에 영향을 줄 수 있습니다.

선명도

올바른 거리 설정을 통한 선명한 이미지는 최소한 주 피사체의 경우 성공적인 촬영을 위한 전제 조건입니다. 사진의 선명도 효과는 모서리 선명도에 따라 좌우됩니다. 즉, 모서리의 밝고 어두운 경계 범위가 작아야 선명도가 더 높아집니다. 이러한 범위의 확대 또는 축소에 의해 선명도 효과가 달라집니다.

채도

채도는 컬러 사진의 경우 사진의 색상이 "희미한" 파스텔 색상으로 표현할지, 아니면 "뚜렷하고" 화려하게 표현할지 여부를 결정합니다. 조명 조건과 날씨(흐릿한 / 맑은)가 촬영 조건으로 주어지지만 이 경우 재생이 영향을 받을 수 있습니다.

- ▶ 메인 메뉴에서 **JPG 설정**을 선택합니다.
- ▶ 하위 메뉴에서 **채도/선명도/대비**를 선택합니다.
- ▶ 원하는 레벨 (**낮음, 기본, 높음**)을 선택합니다.

흑백 사진

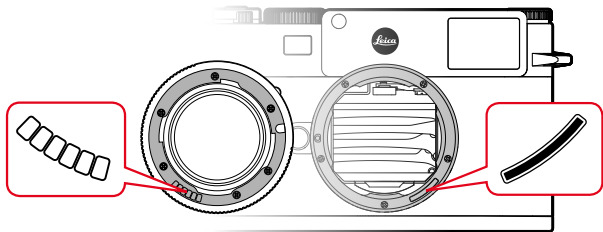
사진을 (마찬가지로) JPG 형식으로 기록하는 동안 이 사진을 컬러 또는 흑백으로 유지할지 선택할 수 있습니다.

- ▶ 메인 메뉴에서 **JPG 설정**을 선택합니다.
- ▶ 하위 메뉴에서 **흑백**을 선택합니다.
- ▶ **컬러** 또는 **고기**를 선택합니다.
 - **흑백**을 사용하면 **채도**를 사용할 수 없으므로 회색으로 표시됩니다.

렌즈 인식

현재 Leica M 렌즈의 베이오넷 6 비트 코딩은 카메라가 장착된 렌즈 타입을 인식할 수 있도록 합니다.

- 이 정보는 특히 사진 데이터를 최적화하는 데 사용됩니다. 따라서 예를 들면, 광각 렌즈 및 대형 조리개를 사용할 때 발생할 수 있는 가장자리 음영이 각 사진 데이터에서 보정될 수 있습니다.
- 이 6 비트 코딩이 제공하는 정보는 EXIF 사진 파일에 기록됩니다. 고급 사진 데이터 표시의 경우, 추가적으로 렌즈 초점 거리가 표시됩니다.
- 카메라는 특히, 노출 측광 시스템에 의해 계산된 대략적인 조리개 값을 기록의 EXIF 데이터에 기록합니다. 이것은 코딩되거나 코딩되지 않은 렌즈 또는 M 렌즈가 아닌 경우 어댑터에 의해 장착되었는지 또는 렌즈 타입이 메뉴에 입력되었는지 여부와 상관없습니다.



6 비트 코딩이 있는 LEICA M 렌즈 사용

6 비트 인코딩의 Leica M 렌즈를 사용할 때 카메라는 적절한 렌즈 타입을 자동으로 설정할 수 있습니다. 따라서 수동 설정이 필요 없습니다. 코딩된 Leica M 렌즈가 장착되면 카메라는 이전 설정과 관계없이 **자동**으로 자동 전환됩니다.

6 비트 코딩이 없는 LEICA M 렌즈 사용

6 비트 코딩없이 Leica M 렌즈를 사용하는 경우 렌즈 타입을 수동으로 입력해야 합니다.

- ▶ 메인 메뉴에서 **렌즈 감지**를 선택합니다.
- ▶ **수동 M**을 선택합니다.
- ▶ 목록에서 장착된 렌즈를 선택합니다.
 - 렌즈는 초점 거리, 조리개 및 제품 번호로 나열됩니다.

Leica M 렌즈에 대한 참고 사항

- 피사계 심도 스케일 맞은 편에 다수의 렌즈의 제품 번호가 표시됩니다.
- 이 목록에는 코딩없이 사용 가능한 렌즈도 포함되어 있습니다(대략 2006년 6월까지). 최신 렌즈 출시일은 코딩된 상태로만 제공되므로 자동으로 인식됩니다.
- Leica Tri-Elmar-M 16-18-21 f/4 ASPH.사용 시, 설정된 초점 거리가 카메라 바디에 전송되지 않으므로 따라서 사진의 EXIF 데이터 세트에서도 실행되지 않습니다. 그러나 원하는 경우 수동으로 초점 거리를 입력할 수 있습니다.
- 이와 달리 Leica Tri-Elmar-M 1:4/28-35-50 ASPH.는 뷰 파인더에서 적합한 광 프레임 반영을 위해 설정된 초점 거리를 기계적으로 카메라에 전송하는 기능이 있습니다. 이 전송 데이터는 카메라 전자 장치로부터 감지되어 초점 거리별로 보정하는 데 사용됩니다. 공간 부족으로 인해 메뉴에는 제품 번호(11 625)만 표시됩니다. 물론, 다른 두 가지 옵션 - 11 890 및 11 894 -도 사용할 수 있으며, 또한 메뉴에서 설정한 사항도 적용할 수 있습니다.

LEICA R 렌즈의 사용

Leica R 어댑터 M에 Leica R 렌즈를 사용하는 경우에는 렌즈 타입도 수동으로 입력해야 합니다. Leica R 렌즈가 장착되면 카메라는 이전 설정과 관계없이 수동 R로 자동 전환됩니다. 목록에서 렌즈를 선택해야 합니다.

- ▶ 메인 메뉴에서 **렌즈 감지**를 선택합니다.
- ▶ **수동 R**을 선택합니다.
- ▶ 목록에서 장착된 렌즈를 선택합니다.

촬영 모드

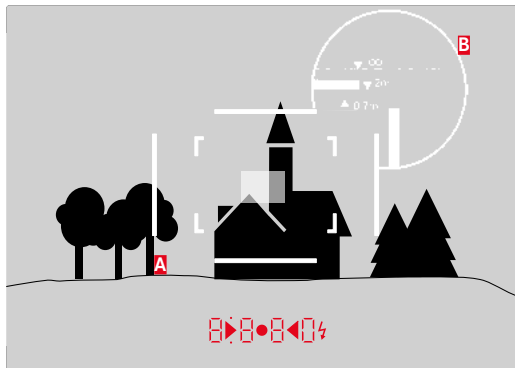
촬영 유형

레이저 파인더 사용

촬영 범위(광 프레임)

카메라의 광 프레임 레이저 파인더는 특히 고품질의 크고 뚜렷하고 밝은 뷰 파인더일 뿐만 아니라 렌즈에 연결되는 매우 정밀한 거리 측정계입니다. 카메라에 삽입 시 초점 거리가 16 내지 135mm인 모든 Leica M 렌즈와 자동으로 결합됩니다. 이 측정 뷰 파인더의 확대 배율은 0.73 x입니다.

렌즈와 뷰 파인더 축 사이의 오프셋인 시차가 자동으로 조정되도록 광 프레임이 거리 설정과 연결되어 있습니다. 2m 미만의 거리에서 센서는 광 프레임의 안쪽 가장자리보다 약간 작은 거리를 감지합니다; 약간 큰 거리의 경우(옆 도표 참조). 이처럼 미미하고 픽셀에 거의 영향을 미치지 않는 차이에는 다음과 같은 원칙이 있습니다. 뷰 파인더 카메라의 광 프레임은 각 렌즈 초점 거리의 화각과 일치해야 합니다. 그러나 공칭 화각은 초점 설정 시에 이러한 경우에 변화하는 추출로 인해, 즉, 센서 평면과 광학 시스템의 거리로 인해 약간 바뀝니다. 설정된 거리가 무한대보다 작을 경우 (그리고 추출에 따라) 실제 화각도 좁아지고 렌즈가 피사체를 적게 포착하게 됩니다. 또한, 더 큰 추출의 결과로 초점 거리가 더 긴 경우 화각 차이가 더 커지는 경향이 있습니다.



모든 촬영 및 광 프레임 위치는 50mm 초점 거리를 기준으로 합니다.

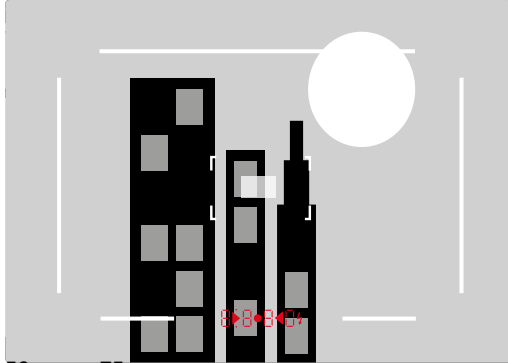
A	광 프레임
B	실제 이미지 필드
0.7m로 설정	센서가 약 1개 이하의 프레임 폭을 포착합니다.
2m로 설정	센서는 광 프레임의 안쪽 가장자리로부터 표시된 이미지 필드를 정확하게 포착합니다.
무한대로 설정	센서가 약 1개 또는 4개 이상의 (수직 또는 수평) 프레임 폭을 포착합니다.

참고

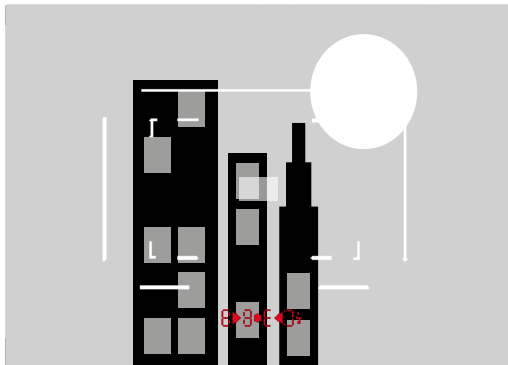
- 카메라 전자 장치가 켜지는 동안에는 뷰 파인더 이미지의 아래쪽 가장자리에 노출 측정계의 LED와 함께 LED에 의해 백색으로 표시되는 프레임이 나타납니다.
- 뷰 파인더 필드 중앙에는 주변 이미지 영역보다 밝은 사각형의 거리 측정 영역이 있습니다. 거리 측정 및 측광에 대한 자세한 내용은 해당 절을 참조하십시오.

초점 거리 28(Elmarit 제조 번호 2 411 001 이상), 35, 50, 75, 90 및 135mm의 렌즈를 장착한 경우, 해당 광 프레임이 35+135mm, 50+75mm 또는 28+90mm의 조합으로 자동으로 켜집니다.

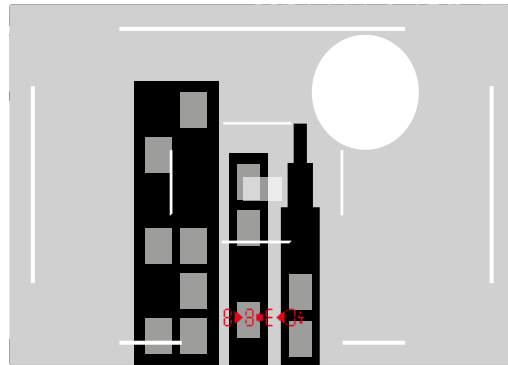
35mm + 135mm



50mm + 75mm



28mm + 90mm



라이브 뷰 모드

이 카메라의 라이브 뷰 모드를 사용하면 촬영 중에 모니터에서 피사체를 볼 수 있습니다. 촬영된 피사체는 연결된 렌즈와 똑 같은 방식으로 표시됩니다.

라이브 뷰 모드 켜기/끄기

▶ LV 버튼을 누릅니다.

참고

- 라이브 뷰 모드는 센서에 의해 포착된 이미지를 기반으로 합니다. 이를 위해 카메라는 셔터를 제어합니다. 이 경우 소리가 들리며 약간의 작동 지연이 발생할 수 있습니다.
- 특히, 라이브 뷰 모드를 장시간 사용할 경우 카메라가 가열됩니다. 동시에 소비 전력이 증가합니다.
- AC 전류는 다수의 광원에서 육안으로 파악할 수 없는 밝기 변동을 일으킵니다. 이미지 센서의 감도 및 읽기 빈도로 인해 라이브 뷰 모니터 화면이 깜박일 수 있습니다. 촬영은 영향을 받지 않습니다. 느린 셔터 속도를 선택하면 이러한 현상을 방지할 수 있습니다.

거리 설정 (초점)

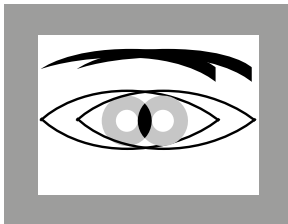
레인지 파인더 또는 라이브 뷰 모드를 사용하는지 여부에 따라 초점을 설정할 수 있는 다양한 보조 기능이 있습니다.

레인지 파인더에서의 거리 측정 방법

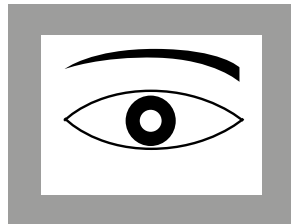
이 카메라의 레인지 파인더는 유효 측정 베이스가 크기 때문에 매우 정확하게 작동할 수 있습니다. 선명도는 이미지 합성 또는 이미지 분할 방식에 따라 조정할 수 있습니다.

이미지 합성 방법(이중 이미지)

인물 사진의 경우, 예를 들어 인물의 눈을 거리 측정계의 측정 영역에 맞춘 다음 측정 영역의 윤곽선이 일치할 때까지 렌즈의 거리 설정 링을 회전시킵니다.



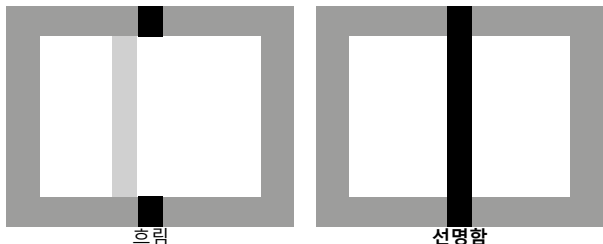
흐림



선명함

이미지 분할 방법

건축 사진의 경우, 예를 들어 수직 모서리 또는 명확하게 정의된 수직선을 거리 측정계의 측정 영역에 맞춘 다음 모서리의 윤곽선 또는 수직선이 오프셋 없이 측정 영역의 경계에서 보일 때까지 렌즈의 거리 설정 링을 회전시킵니다.




라이브 뷰 모드에서 거리 측정 방법

라이브 뷰 모드에서 모니터 화면을 보면서 선명도를 설정할 수 있습니다. 모니터 화면은 피사체가 거리 및 조리개 설정에 따라 렌즈를 통해 투영되는 것과 똑같이 선명하게 피사체를 표시합니다. 감도와 기능 조건이 다르기 때문에 최적 또는 표시된 설정간에 차이가 있을 수 있습니다.

- ▶ 렌즈의 거리 설정 링을 사용하여 원하는 피사체 부분을 선명하게 설정합니다.

참고

- 매우 정밀한 거리 측정은 특히 피사체 심도가 비교적 넓은 광각 렌즈 사용 시 유리합니다.
- 두 가지 방법 모두 측정 영역 를 밝고 선명하게 정의된 사각형으로 볼 수 있습니다. 측정 영역의 위치는 변경할 수 없습니다; 측정 영역은 항상 뷰 파인더의 중간에 있습니다.

라이브 뷰 모드에서 수동 초점 설정을 위한 보조 기능

설정을 쉽게 하거나 설정 정확도를 높이기 위해 두 가지 보조 기능을 사용할 수 있습니다:

- 모니터 화면의 (특히) 중앙 섹션을 확대합니다(확대 기능).
 - 모니터 화면에 선명한 피사체 부분 표시(포커스 피킹)
- 두 옵션을 함께 사용할 수도 있습니다. 공장 설정에서는 두 보조 기능이 켜져 있습니다. 확대 기능만 켜거나 포커스 피킹만 켜거나, 또는 두 가지를 모두 끌 수 있습니다.

확대

중앙 섹션 확대 표시:

피사체의 세부 내용이 확대될수록, 초점이 선명해집니다.

이 기능은 두 가지 방법으로 불러올 수 있습니다.

거리 설정 링 사용

- ▶ 메인 메뉴에서 **촬영 보조**를 선택합니다.
- ▶ 하위 메뉴에서 **초점 지원**을 선택합니다.
- ▶ **자동**을 선택합니다.
- ▶ 거리 설정 링을 사용하여 원하는 피사체 부분을 확대합니다.
- ▶ 셔터 버튼을 길게 누릅니다.
- ▶ 거리 설정 링을 사용하여 원하는 피사체 부분의 초점을 맞춥니다.

썸틸 사용

- ▶ 메인 메뉴에서 **사용자 설정**을 선택합니다.
- ▶ 하위 메뉴에서 **썸틸 설정**을 선택합니다.
- ▶ **LV Zoom**을 선택합니다.
- ▶ 썸틸을 사용하여 원하는 피사체 부분을 확대합니다.
- ▶ 거리 설정 링을 사용하여 원하는 피사체 부분의 초점을 맞춥니다.

참고

- 거리 설정 링이나 썸틸을 돌리면 모니터 화면에 다음이 표시됩니다:
 - 확대된 섹션
 - 아래 왼쪽(프레임 내의 직사각형을 사용)에서 섹션의 대략적인 위치
- 방향 패드를 사용하여 이미지 필드 내에서 섹션의 위치를 이동할 수 있습니다. 섹션이 이동되면 이미지 영역에 있는 십자선은 컷 중앙을 나타냅니다.
- 확대율은 썸틸을 사용하여 2 단계로 변경할 수 있습니다.
- 언제라도 기본, 즉 확대되지 않은 보기로 돌아갈 수 있습니다.
 - 셔터 버튼을 눌러서 돌아가기
 - 썸틸을 시계 반대 방향으로 돌립니다.
- 그런 다음 렌즈의 거리 설정 링을 돌리면 마지막으로 사용한 섹션 크기가 나타납니다.

포커스 피킹

해당 윤곽선의 '채색(다른 색으로 표시)'을 통해 모니터 화면에서 최상의 선명도로 묘사되는 피사체 부분을 표시하여 이를 아주 간편하게 인식할 수 있습니다. 사용 가능한 4 가지 색상(빨강, 파랑, 녹색, 흰색)은 모든 배경에 적용할 수 있습니다.

- ▶ 메인 메뉴에서 **촬영 보조**를 선택합니다.
- ▶ 하위 메뉴에서 **포커스 피킹**을 선택합니다.
- ▶ 원하는 색상 또는 **피기**를 선택합니다.

사용법

- ▶ 이미지 컷을 결정합니다.
- ▶ 원하는 피사체 부분이 표시되도록 거리 설정 링을 돌립니다.
 - 각각 설정된 거리에서 초점이 맞춰지는 피사체의 모든 부분이 선택한 색상의 윤곽선으로 표시됩니다.



중요 사항

- 이 기능은 피사체 대비, 즉 밝은 부분과 어두운 부분 간의 밝기 차이를 기반으로 합니다. 따라서 경우에 따라서는 피사체의 부분이 표시됩니다. 이 부분은 선명하게 표시되지 않지만 높은 대비를 가집니다.
- 특히 작은 조리개(= 큰 피사계 심도)를 갖는 광각 렌즈를 사용하는 경우 디스플레이의 정확도가 감소합니다.

ISO 감도

ISO 설정은 전체적으로 ISO 100 - 50000 범위를 포함하며, 이로써 개별 상황에 맞게 상응하는 조정할 수 있습니다.

Leica M에는 고정 설정 기능 외에 **A** 기능도 제공되며, 이 기능을 사용하면 카메라가 외부 밝기 또는 사전 설정한 셔터 속도/조리개 값에 맞춰 감도를 조정할 수 있습니다. 이 기능을 조리개 우선 모드와 함께 사용하면 자동 노출 제어 범위를 확대할 수 있습니다. 수동 노출 설정 시에는 원하는 셔터 속도 - 조리개 조합 사용에 대한 가능성이 더 많이 주어집니다. 자동 설정 내에서는 예를 들어 사진 구성상의 이유로 우선 순위를 정해야 합니다.

참고

특히, 높은 ISO 값과 후속 이미지 처리에서, 무엇보다도 피사체의 더 넓고 균일하게 밝은 영역에서는 노이즈뿐만 아니라 수직 및 수평 줄무늬를 볼 수 있습니다.

ISO 조정 다이얼에 새겨진 값과 위치를 사용할 수 있습니다:

- **A**: 자동 설정의 경우, ISO 200에서 50000까지의 값이 사용됨
- **100 - 6400**: 고정 ISO 값
- **M**: 중간값, 예컨대 250 및 6400보다 높은 값의 경우

ISO 조정 다이얼에 새겨진 고정 ISO 값을 설정해야 하는 경우

- ▶ 원하는 값이나 설정이 인덱스와 마주 보게 ISO 조정 다이얼을 돌립니다.
 - 설정된 값이 표시됩니다.
 - 뷰 파인더(셔터 속도 시간 대신 약 2초)
 - 모니터(디스플레이가 사전에 호출된 경우에만 표시)

중간값 또는 ISO 6400보다 높은 값을 설정해야 하는 경우

- ▶ 메인 메뉴에서 **ISO 설정**을 선택합니다.
- ▶ 하위 메뉴에서 **M-ISO**를 선택합니다.
- ▶ 원하는 값을 선택하십시오.

자동 설정 범위를 제한해야 하는 경우

- ▶ 메인 메뉴에서 **ISO 설정**을 선택합니다.
- ▶ 하위 메뉴에서 **최대 자동 ISO** 또는 **최대 노출 시간**을 선택합니다.
- ▶ 원하는 값을 선택하십시오.

최대 자동 ISO 하위 메뉴에서 가장 높은 감도와 함께 자동 설정이 작동해야 하는 범위를 설정합니다.






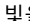
최대 노출 시간 하위 메뉴에서 카메라가 스스로 세 가지 초점 거리 관련 설정[$1/f$, $1/[2f]$, $1/[4f]$] 중 하나로 흔들림 없는 셔터 속도를 확보하거나 $1/2s$ 내지 $1/500s$ 범위의 가장 셔터 속도를 직접 지정할 수 있습니다. 초점 거리 관련 설정에서 카메라는 비교적 더 낮은 밝기로 인해 셔터 속도가 개별 임계값 이하로 낮아지는 경우에만 감도를 높입니다. 예를 들어, 50mm 렌즈에서 $1/f$ 일 때 $1/60$ 초, $1/[2f]$ 일 때 $1/125$ 초 또는 $1/[4f]$ 일 때 $1/250$ 초보다 길 때 해당합니다.

¹ 이 기능은 코딩된 렌즈를 사용하거나 메뉴에서 사용된 렌즈 타입을 설정해야 합니다.


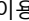

화이트 밸런스

디지털 사진 촬영에서 화이트 밸런스는 모든 조명에서의 중성 색 재현을 보장합니다. 이는 카메라가 사진 상의 밝은 색을 흰 색으로 재현하도록 사전에 조정되는 원리입니다. 이 기능에는 4가지 방법이 있습니다: 자동 제어, 고정 사전 설정, 측정에 의한 수동 설정 또는 색온도 직접 설정.

자동/고정 설정

- **Auto** - 대부분의 상황에서 중성 톤을 표현하는 자동 제어,
 - 자주 사용되는 광원을 위한 다음의 6가지 고정 사전 설정:
 -  **일광**: 일광에서 야외 촬영
 -  **흐림**: 흐린 날의 야외 촬영
 -  **그늘**: 주 피사체가 그늘에 있는 야외 촬영
 -  **팅스텐**: 백열등이 주된 조명인 실내 촬영
 -  **형광등: 따뜻한**: 백열등과 비슷한 약 3700 K의 따뜻한 빛을 방출하는 형광등이 (주된) 조명인, 예컨대 거실에서 촬영
 -  **형광등: 차가운**: 차가운 빛을 방출하는 형광등이 (주된), 예컨대 작업실에서의 촬영
- ▶ **화이트 밸런스**를 선택합니다.
- ▶ 원하는 설정을 선택합니다.

측정을 통한 수동 설정 그레이 카드

- ▶ 메인 메뉴에서 **화이트 밸런스**를 선택합니다.
- ▶ 하위 메뉴에서  **그레이 카드**를 선택합니다.
 - 모니터에 다음 메시지가 나타납니다:
화이트 밸런스를 설정하려면 사진을 찍으세요.
- ▶ 촬영을 실행합니다.
 - 이미지 필드에 흰색 또는 중성 회색 (기준) 영역이 있는지 확인하십시오.
 - 모니터 화면에 다음과 같이 나타납니다:
 - 자동 화이트 밸런스를 기반으로 한 사진
 - 사진 중앙에 십자선
 - 우측 상단 **미리보기**  추가 조작에 대한 참고로 이용
- ▶ 방향 패드의 해당 면을 눌러 십자선을 새 화이트 밸런스 설정을 기반으로 한 피사체 부분으로 이동할 수 있습니다(예: 위에서 언급한 기준 영역).
- ▶ 가운데 버튼을 누릅니다.
 - 이에 따라 사진의 색 재현이 최적화됩니다. 우측 상단에 추가 조작에 대한 참고 표시로 **저장**이 나타납니다. 

¹ 색온도는 기본적으로 Kelvin 단위로 표시됩니다.

새 화이트 밸런스 설정을 적용할 경우

- ▶ 가운데 버튼을 다시 누릅니다.
 - 모니터에 다음 메시지가 나타납니다: **화이트 밸런스가 설정되었습니다**

전체 과정을 반복할 경우

- ▶ **MENU** 버튼을 누릅니다.

이러한 방식으로 검출한 값은 새로 측정되거나 다른 화이트 밸런스 설정 중 하나를 이용할 때까지 계속 저장됩니다(즉, 모든 후속 촬영에 사용됨).

색온도 직접 설정

2000 - 13100K 범위의 값을 직접 설정할 수 있습니다(100보 이내에서는 2000 - 5000K, 200보 이내에서는 5000 - 8000K, 300보 이내에서는 8000 - 13100K). 따라서 실제 촬영에서 발생되는 거의 모든 색온도를 포괄하는 매우 넓은 범위를 제공하며, 이 범위 내에서 현재의 광 컬러 및 개인 취향에 맞게 색 재현을 매우 세밀하게 조절할 수 있습니다.

- ▶ 메인 메뉴에서 **화이트 밸런스**를 선택합니다.
- ▶ 하위 메뉴에서 **색온도**를 선택합니다.
- ▶ 원하는 값을 선택하십시오.

노출

노출 측정 방법

스팟 측광(스팟)

모니터 화면 중앙에서 원으로 표시되는 작은 영역만 포착하여 평가합니다.

중앙 중점 측광(중앙 중점)

이 방법은 전체 이미지 영역을 고려합니다. 그러나 중앙 포착된 피사체 부분은 주변 영역보다 훨씬 높게 노출값 계산을 규정합니다.

다중 측광(다중)

이 측정 방법은 여러 측정값 포착에 기초합니다. 여러 측정값은 해당 상황의 알고리즘으로 계산되고, 촬영된 주 피사체의 재생에 맞춰진 노출값이 산출됩니다.

라이브 뷰 모드 사용 여부에 따라 여러 가지 측정 방법이 제공됩니다.

레인지 파인더 사용 시

강한 중앙 중점 측광.

이를 위해 밝은 셔터 금속판에 의해 반사된 빛이 광다이오드에 의해 포착되어 측정됩니다. 수동 설정이나 광밀도가 매우 낮은 조건에서 측정할 때 노출계의 측정 범위가 미달될 경우에는 뷰 파인더에 경고 표시로서 왼쪽 삼각형 LED(▶)가 깜박입니다. 이에 상응하게 광밀도가 너무 높은 경우에는 오른쪽 삼각형(◀)이 깜박입니다. 조리개 우선 모드에서 사용되는 셔터 속도로 올바른 노출이 불가능할 경우, 셔터 속도 디스플레이가 깜박입니다. 필요한 셔터 속도(최대 또는 최소 가능한 셔터 속도)를 초과하거나 미달되면 개별 디스플레이가 깜박입니다. 측광은 작업 조리개로 수행되므로 이러한 상태는 렌즈를 스톱다운함으로써 발생할 수 있습니다.

라이브 뷰 모드에서

옵션: 스팟, 중앙 중점 및 다중 측광. 이 경우 촬영 센서에 의해 측정이 이루어집니다.

뷰 파인더 또는 모니터의 디스플레이에 지속적으로 불이 들어오면, 다음과 같이 노출 측정계의 측정 준비가 되었다는 신호입니다.

- 셔터 속도의 디스플레이에 의한 조리개 우선 모드의 경우
- 경우에 따라 중앙의 원형 LED를 포함하여 두 개의 삼각형 LED 중 하나를 통해 뷰 파인더에서, 광 밸런스 표시를 통해 모니터에서 수동 설정한 경우
- 측정 범위가 미달 또는 초과되면 모니터의 광 밸런스의 왼쪽 스트로크가 깜박입니다.

셔터 버튼을 활성화하지 않은 상태에서 다시 셔터를 놓으면, 카메라가 꺼질 때까지 해당 LED에 불이 들어옵니다.

셔터 속도 조정 다이얼이 **B** 위치에 있으면, 노출 측정계가 꺼진 상태입니다.

▶ 메인 메뉴에서 **측광 모드**를 선택합니다.

▶ 원하는 측정 방법을 선택하십시오.

- 설정된 측정 방법은 라이브 뷰 모드에서 모니터 화면의 위쪽 표시줄에 표시되고, 뷰 파인더 사용 시 **INFO** 화면에 표시됩니다(S. 49 페이지 참조).

참고

알맞은 노출에 적합한 셔터 속도 또는 알맞은 노출 설정과의 편차는 뷰 파인더 디스플레이 또는 모니터에 의해 표시되거나 이의 도움으로 결정됩니다.

노출 설정

카메라는 다음과 같이 두 가지 노출 모드를 제공합니다. 조리개 우선 모드 또는 수동 설정. 피사체, 상황 및 개인의 성향에 따라 두 가지 옵션 중에서 선택할 수 있습니다.

조리개 우선 모드-A

셔터 속도 조정 다이얼이 **A** 위치에 있으면, 카메라의 전자 장치가 적합한 셔터 속도를 자동으로 그리고 1/4000초 내지 4분(최대 노출 시간은 ISO 100/200의 경우에만 해당됨) 범위로 연속적으로 맞춥니다. 이러한 셔터 속도 설정은 설정된 감도, 측정된 밝기 및 수동으로 선택한 조리개 값에 따라 이루어집니다. 결정된 셔터 속도는 더 나은 개관을 위해 절반 단계로 표시됩니다.

셔터 속도가 2초보다 길면 셔터 릴리스 후 디스플레이에 남은 노출 시간이 초 단위로 카운트다운 됩니다. 그러나 실제로 결정되고 단계 구분 없이 제어된 노출 시간은 표시된 셔터 속도와 차이가 날 수 있습니다. 예를 들어 셔터를 누르기 전에 **16**(바로 다음 값)이 디스플레이에 표시되는 경우, 결정된 노출 시간이 보다 길어지지만 셔터를 누른 후에 거꾸로 돌아가서 **19**부터 시작할 수 있습니다. 극한의 조명 조건에서 모든 매개변수를 고려한 노출 측정은 작동 범위를 벗어나는 셔터 속도를 제공할 수 있습니다. 즉, 1/4000초보다 짧거나 4분보다 긴 노출이 필요한 밝기 값을 제공할 수 있습니다. 이 경우 언급한 최소 또는 최대 셔터 속도가 사용되며 뷰 파인더에서는 이 값이 경고로 깜박입니다.

참고

- 상대적으로 높은 감도를 사용하면 특히 균일하고 어두운 영역에서 이미지 노이즈가 관찰됩니다. 이러한 노이즈 현상을 줄이기 위해 카메라는 셔터 속도가 길고 ISO 값이 높은 촬영 후마다 자체적으로 두 번째 "블랙 촬영"(셔터 닫힘 방지)을 합니다. 이러한 병행 촬영에서 측정된 노이즈는 컴퓨터 처리에 의해 실제 촬영의 데이터 기록에서 "제거"됩니다. 따라서 이러한 경우 주의 표시로 메시지 **노이즈 감소 12초¹**이 모니터에 표시됩니다. 장시간 노출의 경우 이러한 "노출" 시간 증가를 고려해야 합니다. 이중 노출 동안에는 카메라를 꺼서는 안 됩니다.
- **B** 기능을 셀프 타이머(S. 77 페이지 참조)와 함께 설정한 경우, 셔터를 누르고 있으면 안됩니다; 셔터 버튼을 두 번 누를 때까지 셔터가 열린 상태로 유지됩니다(**T** 기능에 해당).

¹ 시간 데이터는 예입니다.

수동 노출 설정

- ▶ 셔터 버튼을 살짝 누릅니다.
- ▶ 원하는 노출을 설정하십시오(셔터 속도 조정 다이얼이나 렌즈의 조리개 설정 링 사용).
 - 라이브 뷰 모드에서는 모니터 화면의 바닥글에 있는 광 밸런스의 표시를 사용하여 이 작업을 수행합니다.
 - 레인지 파인더를 사용할 경우에는 3개의 LED로 구성된 광 밸런스를 사용하여 이 작업을 수행합니다.

정확한 노출에 필요한 셔터 속도 조정 다이얼과 조리개 설정 링의 회전 방향 외에도 뷰 파인더의 광 밸런스에 있는 3개의 LED는 다음과 같은 방법으로 노출 부족, 과다 노출 및 올바른 노출을 나타냅니다:

- ▶ 적어도 하나의 조리개 단계 정도 노출 부족; 오른쪽으로 돌려야 합니다.
- ▶● 1/2 조리개 단계 정도 노출 부족; 오른쪽으로 돌려야 합니다.
- 정확한 노출
- ◀ 1/2 조리개 단계 정도 과다 노출; 왼쪽으로 돌려야 합니다.
- ◀ 적어도 하나의 조리개 단계 정도 과다 노출; 왼쪽으로 돌려야 합니다.

참고

- 셔터 속도 다이얼은 인각된 셔터 속도 중 하나 또는 중간값 중 하나에서 제 위치에 고정되어야 합니다.
- 셔터 속도가 2초보다 길면 셔터 릴리스 후 디스플레이에 남은 노출 시간이 초 단위로 카운트다운됩니다.

자동 노출 시 노출 제어/기능

노출 미리보기

이 기능을 사용하면 개별 노출 설정을 조정하여 촬영 전에 이미지 효과를 평가할 수 있습니다. 이 기능은 두 가지 방법으로 수행될 수 있습니다.

- 반셔터 릴리즈
- 계속

반셔터 릴리즈 시에는 라이브 뷰 모드의 피사체가 셔터 버튼을 살짝 누른 상태에서 최적의 노출 설정에 해당하는 밝기로 표시됩니다¹. 이것은 사용된 노출 모드(조리개 우선 모드/수동 설정)와 상관없이 그리고 사전 설정된 셔터 속도/조리개 값에 관계없이 적용됩니다. 모니터 화면의 밝기는 각각의 노출 설정에 상응합니다. 이는 ●로 표시됩니다. 반대로, **항상 표시**로 설정할 경우에는 이미지의 실제 이미지 효과가 마찬가지로 노출 모드와 관계없이 계속 표시됩니다.

- ▶ 메인 메뉴에서 **촬영 보조**를 선택합니다.
- ▶ 하위 메뉴에서 **노출 미리보기**를 선택합니다.
- ▶ **반셔터 릴리즈** 또는 **지속**을 선택합니다.

¹ 이는 피사체 밝기와 설정된 노출 값이 너무 낮거나 높은 밝기 값을 제공하지 않고, 내부 노출 시간이 1/60초 이하인 경우에 적용됩니다.

측정값 저장

종종 피사체의 중요한 부분은 창의적인 이유로 이미지의 중앙에서 벗어나도록 배치해야 하며 때로는 이러한 부분도 밝거나 어둡습니다. 그러나 중앙 중점 측광 및 스팟 측광은 실제로 이미지의 중앙 영역을 캡처하고 평균 그레이 값으로 보정됩니다. 앞서 설명한 유형 및 상황은 조리개 우선 모드에서도 측정값 저장과 함께 매우 쉽게 습득할 수 있습니다.

참고

- 다중 측광과 함께 측정값 저장은 단일 피사체 부분의 목표한 검출이 불가능하기 때문에 의미가 없습니다.
- 측정값 저장과 함께 라이브 뷰 모드에서는 노출 미리보기 기능도 사용할 수 있습니다(S. 67 페이지 참조).

피사체의 중요 부분(측정 영역 이용한 스팟 측광의 경우) 또는 대안적으로 평균 밝기의 다른 세부 영역을 목표로 겨냥합니다.

- ▶ 셔터 버튼을 살짝 누릅니다.
 - 측정 및 저장이 이루어집니다.
 - 압점이 유지되는 동안 확인을 위해 뷰 파인더의 숫자 줄 상단에 작은 빨간색 점이 나타나고 밝기 비율이 변경되더라도 시간은 더 이상 변하지 않습니다.
 - 셔터 버튼을 계속 누른 상태에서 카메라를 돌려 최종 이미지 섹션을 만듭니다.

▶ 촬영

측정값을 저장 한 후에 조리개 설정을 변경해도 셔터 속도는 조정되지 않습니다. 즉, 잘못된 노출로 이어질 수 있습니다. 셔터 버튼의 압점에서 손가락을 놓으면 저장이 취소됩니다.

노출 보정

노출계는 중간 그레이 값으로 맞추어 주는 탁월한 기능입니다 (18% 반사). 여기서 중간 그레이 값은 보통의, 즉 평균적인 사진 피사체의 밝기를 말합니다. 적절한 피사체 부분이 이러한 전체 조건을 충족시키지 않으면 적절한 노출 보정을 할 수 있습니다.

특히, 연속적인 여러 장의 사진의 경우, 예를 들어 특정 이유로 인해 연속 사진에서 약간 부족하거나 더 많은 노출이 필요한 경우 노출 보정은 매우 유용한 기능입니다. 한번 설정하면 측정값 저장과 달리 재설정될 때까지 유효합니다.

± 3 EV 범위에서의 노출 보정은 1/3 EV 단위로 설정할 수 있습니다(EV: Exposure Value = 노출 값).

썸힐 컨트롤 기능을 이용할 경우

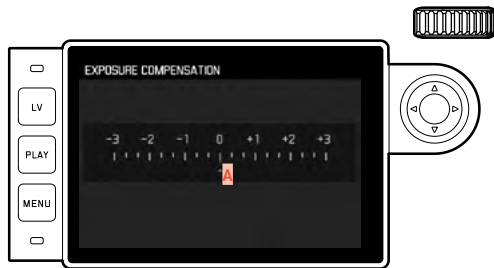
- ▶ 메인 메뉴에서 **사용자 설정**을 선택합니다.
- ▶ 하위 메뉴에서 **썸힐 설정**을 선택합니다.
- ▶ **노출 보정**을 선택합니다.
- ▶ 기능 확인
- ▶ 썸힐로 원하는 값을 설정합니다.

메뉴 컨트롤 기능을 이용할 경우

- ▶ 메인 메뉴에서 **노출 보정**을 선택합니다.
 - 모니터에 하위 메뉴로서 스케일이 표시됩니다.
- ▶ 원하는 값을 설정합니다.

참고

- **A**의 경우 보정 값이 뷰 파인더에 보정 값, 예를 들어 **1.0** / **0.3**이 표시됩니다(셔터 속도 대신 임시 표시). 그런 다음 변경된 셔터 속도와 깜박이는 하위 항목 형식으로 또는 디스플레이를 활성화한 경우 약 0.5초 동안 값으로 표시됩니다.
- 설정 방법에 상관없이, 라이브 뷰 모드에서 값은 뷰 파인더 사용 시 INFO 화면과 같이 모니터에 광 밸런스 하부에 마크로 표시됩니다. 출력 메뉴 목록에 이 값은 **EV+ X**로 표시됩니다.



A 설정된 보정값 (0 표시 = 꺼짐)

- 원래 입력한 것과 상관없이 보정이 조정된 경우, 수동으로 0으로 재설정될 때까지, 즉, 그 사이에 카메라의 전원을 껐다가 켜더라도 유효합니다.
- 메뉴 컨트롤뿐만 아니라 썸힐을 사용하여 재설정할 수도 있습니다.

¹ **EV+ X**는 양수 또는 음수 범위에 있는 개별 값의 예입니다.

자동 브라케팅

많은 매력적인 피사체는 매우 대조적이며, 매우 밝고 매우 어두운 영역을 모두 가지고 있습니다. 노출을 조정하는 데 사용하는 비율에 따라 이미지 효과가 다를 수 있습니다. 이 경우 자동 노출 브라케팅 기능이 있는 조리개 우선 모드를 사용하여 셔터 속도가 다른 여러 단계의 노출 대안을 만들 수 있습니다. 그런 다음 각종 용도에 가장 적합한 사진을 선택하거나, 해당 사진 편집 소프트웨어를 사용하여 특별히 대비 범위가 넓은 사진으로 만들 수 있습니다(HDR).

5 단계(0.3EV, 0.7EV, 1EV, 2EV, 3EV) 및 3 또는 5장의 사진 매수가 있습니다.

- ▶ 메인 메뉴에서 **촬영 모드**를 선택합니다.
- ▶ 하위 메뉴에서 **노출 브라케팅**을 선택합니다.
- ▶ **프레임** 하위 메뉴에서 원하는 사진 수를 선택하십시오.
- ▶ **F스톱** 하위 메뉴에서 원하는 노출 차이를 선택하십시오.
- ▶ **노출 보정** 하위 메뉴에서 원하는 노출 보정값을 선택하십시오.
 - 표시되는 노출값은 각 설정에 상응하게 위치를 변경합니다. 노출 보정 경우 추가로 스케일이 이동됩니다.
- ▶ 한 번 또는 여러 번 셔터를 누름으로써 모든 사진이 생성됩니다.



- A 사진 매수
- B 사진들의 노출 차이
- C 노출 보정 설정
- D 밝기 값 스케일
- E 사진에서 빨간색으로 표시된 노출값(동시에 노출 보정이 설정되어 있는 경우 스케일은 상응하는 값만큼 이동함.)

참고

- 자동 브라케팅 기능 사용 시 다음 규칙이 적용됩니다. ISO 감도(S. 60 페이지 참조) 자동 제어의 경우 보정되지 않은 촬영용으로 카메라에서 자동으로 결정된 감도는 다른 모든 촬영에도 사용됩니다. 즉 이 ISO 값은 촬영하는 동안 변하지 않습니다. 경우에 따라 이는 **최대 노출 시간**에서 최장으로 설정된 셔터 속도를 초과할 수 있습니다.
- 초기 셔터 속도에 따라 자동 브라케팅의 초점 범위가 제한될 수 있습니다. 이와 상관없이 항상 미리 설정된 사진 수대로 촬영이 이루어집니다. 결과적으로 필요한 경우 여러 장의 연속 촬영의 노출이 동일해집니다.
- 이 기능은 **드라이브 모드** 하위 메뉴에서 다른 기능을 선택하거나 카메라 전원을 껐다가 다시 켜기 전까지 활성 상태를 유지합니다. 다른 기능을 선택하지 않으면 셔터 버튼을 누를 때마다 추가 브라케팅이 수행됩니다.

장시간 노출(B)

B로 설정한 경우 셔터 버튼을 누르고 있는 것과 마찬가지로 셔터가 열린 상태로 유지됩니다(최대 4분, ISO 설정에 따라 다름). 또한, B 기능은 8초 고정보다 긴 셔터 속도를 설정하기 위해 사용될 수 있습니다.

- ▶ 셔터 속도 조정 다이얼을 **B**로 설정합니다.
- ▶ 가운데 버튼을 약 1초간 누릅니다.
 - 모니터에 셔터 속도 또는 **B**가 있는 하위 메뉴가 표시됩니다. 사용 가능한 셔터 속도는 흰색으로 표시되고(ISO 감도에 따라 상이할 수 있음); 사용 불가능한 경우는 회색으로 표시됩니다.
- ▶ 원하는 셔터 속도를 선택합니다.
 - 셔터 버튼을 살짝 누르거나, **MENU** 버튼을 누르거나, 또는 가운데 버튼을 눌러 하위 메뉴를 종료합니다.
- ▶ 촬영

셀프 타이머와 함께 추가로 T 기능도 사용할 수 있습니다. 셔터 버튼을 살짝 눌러 **B** 설정과 셀프 타이머를 모두 활성화하면, 선택한 카운트다운 시간이 지나면 셔터가 자동으로 열립니다. 이 경우에는 - 셔터 버튼을 붙잡고 있지 말고 - 셔터를 두 번 끝까지 누를 때까지 열린 상태를 유지해야 합니다. 따라서 장시간 촬영 시에도 셔터 버튼을 누를 때 간혹 발생하는 떨림 현상을 방지할 수 있습니다.

모든 경우 노출계가 꺼져 있습니다. 그러나 뷰 파인더의 디지털 숫자 디스플레이는 방향 설정을 위해 해상도에 따라 경과한 노출 시간을 초 단위로 계산합니다.

참고

- 노출 시간이 길면 매우 큰 이미지 노이즈가 발생할 수 있습니다.
- 느린 셔터 속도(약 1/30초 이상, 다른 메뉴 설정에 따라 상이할 수 있음)로 촬영 후 이러한 노이즈 현상을 줄이기 위해 노출과 같이 이러한 시간을 필요로 하는 데이터 처리 과정이 이루어집니다. 장시간 노출의 경우 이러한 "노출" 시간 증가를 고려해야 합니다. 이중 노출 동안에는 카메라를 꺼서는 안됩니다.
- 셔터 속도가 2초 이상인 경우 모니터에 **노이즈 감소 12초¹** 메시지가 표시됩니다.

¹ 시간 데이터는 예입니다.

기타 기능

보조 디스플레이

히스토그램

히스토그램은 촬영 중 밝기 분포를 의미합니다. 수평축은 흰색(오른쪽)에서 회색을 지나 블랙(왼쪽)의 톤으로 분포되어 있습니다. 세로축은 각 밝기 화소 수에 상응합니다.

이러한 표시 형태는 이미지 자체의 표현뿐만 아니라, 추가적으로 신속하고 손쉬운 노출 설정을 가능하게 합니다.

- ▶ 메인 메뉴에서 **촬영 보조**를 선택합니다.
- ▶ 하위 메뉴에서 **히스토그램**을 선택합니다.
- ▶ 기능을 켜거나(켜기) 끕니다(끄기).

참고

- **노출 미리보기** 기능이 **반셔터 릴리즈**(67 페이지 참조)이 설정되어 있는 경우, 히스토그램은 셔터를 살짝 눌러야만 나타납니다.
- 히스토그램은 항상 표시된 밝기를 기초로 합니다. 즉 사용되는 설정에 따라 히스토그램은 최종 노출을 나타내지 않을 수도 있습니다.
- 촬영 모드에서 히스토그램은 "디스플레이의 경도"를 이해하기 위한 것이며, 재생 시 픽셀 숫자의 표현을 정확하게 표시하기 위한 것이 아닙니다.
- 히스토그램은 재생 중 사진에 따라 조금씩 상이할 수 있습니다.
- 여러 개의 축소된 사진 또는 확대된 사진을 동시에 재생할 때에는 히스토그램을 사용할 수 없습니다.

그리드 선

그리드는 이미지 필드를 동일한 크기의 필드로 나눕니다. 카메라의 정확한 방향 설정과 같이 그리드는 예를 들면, 화면 구성을 용이하게 합니다. 두 가지 그리드 표시를 사용할 수 있습니다. 이들은 3x3 또는 6x4의 이미지 범위로 나뉩니다.

- ▶ 메인 메뉴에서 **촬영 보조**를 선택합니다.
- ▶ 하위 메뉴에서 **그리드**를 선택합니다.
- ▶ 원하는 분할 크기(3x3, 6x4)를 선택하거나 기능을 끕니다(끄기).

클리핑

클리핑은 표시 없이 밝은 영역 또는 어두운 영역을 나타냅니다(밝은 영역은 빨간색으로 깜박임, 어두운 영역은 파란색으로 깜박임). 이 표시를 특정 조건이나 창의적인 아이디어에 맞게 조정하려면, 임계값을 지정할 수 있습니다. 즉, 지정한 과다 노출/노출 부족 값에서 클리핑 표시가 나타납니다. 따라서 클리핑 표시는 매우 간단하고 정확한 제어가 가능하고 경우에 따라서 노출 설정을 적합하게 조정할 수 있습니다.

- ▶ 메인 메뉴에서 **촬영 보조**를 선택합니다.
- ▶ 하위 메뉴에서 **노출 클리핑**을 선택합니다.
- ▶ **클리핑 활성화** 하위 메뉴에서 기능을 켜거나(켜기) 끕니다(끄기).
 - 기능이 꺼지면 나머지 두 줄을 사용할 수 없습니다(= 회색).
- ▶ 옵션: **하한** 및 **상한** 줄에서 원하는 하한값과 상한값을 설정할 수 있습니다.

참고

클리핑 표시는 항상 방금 표시된 사진의 부분을 참조합니다.

연속 촬영

공장 설정에서는 카메라가 단일 촬영으로 설정되어 있습니다. 그러나 예를 들어 여러 단계의 움직임 시퀀스를 포착하기 위해 연속하여 촬영할 수 있습니다. 단일 촬영 또는 연속 촬영 실행 여부는 사전에 메뉴 컨트롤을 통해 결정할 수 있습니다.

- ▶ 메인 메뉴에서 **촬영 모드**를 선택합니다.
- ▶ 하위 메뉴에서 **단일 촬영** 또는 **저속 연사** 또는 **고속 연사**를 선택합니다.

설정 후 셔터 버튼을 끝까지 누른 채 있으면 (메모리 카드 용량이 충분할 경우) 연속 촬영이 이루어집니다. 이와 달리 셔터 버튼을 짧게 누를 경우에만 계속해서 단일 촬영이 이루어집니다.

참고

- 기록된 촬영 빈도와 일련의 촬영 가능한 최대 수는 표준 설정(ISO 200, JPG 형식 [L-JPG])과 관련이 있습니다. 촬영 빈도와 매수는 다른 설정 및 사진 콘텐츠, **하이트 밸런스** 설정 및 사용된 메모리 카드에 따라 다를 수 있습니다.
- 연속 촬영되는 사진 수와 상관없이, 두 가지 재생 모드에서 먼저 연속 촬영 중 최종 사진 또는 저장 중에 카드에 이미 저장된 연속 사진 중 마지막 사진이 표시됩니다.

인터벌 촬영

이 카메라를 사용하면 장시간에 걸쳐 인터벌 촬영 형태로 움직이는 모습을 자동으로 촬영할 수 있습니다. 이 경우 촬영 간격과 사진 매수를 지정합니다.

사진 매수 설정

- ▶ 메인 메뉴에서 **드라이브 모드**를 선택합니다.
- ▶ 하위 메뉴에서 **인터벌 촬영**을 선택합니다.
- ▶ **프레임**을 선택합니다.
 - 키보드 하위 메뉴가 나타납니다(43 페이지 참조).
 - 이 키보드 하위 메뉴를 호출할 때 새 설정은 항상 기존 사진 수를 덮어씁니다.
 - 입력 줄에서 첫 번째 자리는 "편집 준비"로 표시됩니다(공장 설정에서 **1000**). 1에서 9999 사이의 사진 번호를 입력할 수 있습니다.

촬영 간격 설정

- ▶ 메인 메뉴에서 **드라이브 모드**를 선택합니다.
- ▶ 하위 메뉴에서 **인터벌 촬영**을 선택합니다.
- ▶ **인터벌시간 간격**을 선택합니다.
- ▶ 원하는 촬영 간격을 선택하십시오.
- ▶ 셔터 버튼을 이용해 연속 촬영을 시작하십시오.

참고

- 진행중인 연속 촬영은 카메라의 전원을 꺼서 취소할 수 있습니다. 이 경우 개별 설정은 그대로 유지되며 카메라를 켜 후에 셔터 버튼을 다시 누르면 촬영이 다시 시작됩니다.
- 인터벌 촬영의 경우 라이브 뷰 모드는 짧은 시간 동안만 가능합니다. 이 설정은 촬영이 끝나면 다시 꺼집니다. 카메라의 자동 종료가 설정되어 있으며(이때 조작이 실행되지 않으면), 경우에 따라 각 촬영 사이에 카메라가 꺼졌다 다시 켜집니다.
- 추운 곳 또는 온도와 습도가 높은 곳에서 장시간 인터벌 촬영은 경우에 따라 기능 고장의 원인이 될 수 있습니다.
- 다음의 경우 인터벌 촬영이 중단되거나 취소됩니다:
 - 배터리가 방전된 경우
 - 카메라가 꺼진 경우
 그러므로 충분히 충전된 배터리를 사용하십시오.
- 인터벌 촬영이 중단되거나 취소된 경우 카메라를 끄고 배터리 또는 메모리 카드를 교체한 다음 카메라를 다시 켜서 다시 시작할 수 있습니다. 이후에 촬영된 사진은 별도 그룹으로 저장됩니다.
- 인터벌 촬영 기능은 촬영 종료 후 또는 카메라의 전원을 꺾다가 켜 후에도 활성화된 상태로 유지됩니다. 다시 다른 촬영을 하려면 **드라이브 모드** 하위 메뉴에서 먼저 원하는 기능을 선택해야 합니다. **인터벌 촬영** 기능이 활성화된 상태에서 카메라를 꺾다가 다시 켜면 관련 퀴리 화면이 나타납니다.
- 인터벌 촬영 기능은 카메라가 모니터링 장치로 적합하다는 의미는 아닙니다.
- 재생 시 인터벌 연속 촬영은 **???**로 표시됩니다.
- 연속 촬영되는 사진 수와 상관없이, 두 가지 재생 모드에서 먼저 연속 촬영 중 최종 사진 또는 저장 중에 카드에 이미 저장된 연속 사진 중 마지막 사진이 표시됩니다.

셀프 타이머

자동 셔터를 사용하여 선택적으로 2초 내지 12초 후 사진을 촬영하도록 설정할 수 있습니다. 이것은 예를 들어, 셔터 릴리스 시 흔들림으로 인해 흐려지는 현상을 피하고자 하거나 함께 촬영하는 단체 사진에서 유용하게 사용할 수 있습니다. 카메라를 삼각대에 고정하여 사용하는 것을 권장합니다.

- ▶ 메인 메뉴에서 **드라이브 모드**를 선택합니다.
- ▶ 원하는 카운트다운 시간에 따라 하위 메뉴에서 **셀프 타이머 2초** 또는 **셀프 타이머 12초**를 선택하십시오.
- ▶ 촬영
 - 카메라 앞에서 깜박이는 LED는 12초의 카운트다운 시간 중 처음 10초의 카운트다운 시간 만료를 나타냅니다. 모니터는 동시에 카운트 다운됩니다.
 - 진행되는 12초 셀프 타이머 카운트다운 시간 동안 **MENU** 버튼을 눌러 언제든지 작동을 취소할 수 있습니다 - 각 설정은 유지되거나 셔터 버튼을 다시 눌러 새로 시작할 수 있습니다.

참고

셀프 타이머 모드에서는 셔터 버튼을 압점까지 누를 때 노출이 설정되지 않고 촬영 직전에만 조정됩니다.

플래시 촬영

카메라는 실제 촬영 전에 초 단위로 하나 이상의 측정 플래시를 터뜨림으로써 필요한 플래시 작업을 준비합니다. 이에 따라 노출이 시작될 때 메인 플래시가 곧바로 터집니다. 노출에 영향을 미치는 모든 요소(예: 필터, 조리개 설정, 주 피사체와의 거리, 반사 표면 등)가 자동으로 고려됩니다.

사용 가능한 플래시 장치

Leica M10-P의 다음 플래시 장치는 본 설명서에 설명된 모든 기능을 허용합니다:

- SF 26, SF 40, SF 60, SF 64 등의 Leica 시스템 플래시 장치.
- 다른 Leica 시스템 플래시 장치(예외: Leica SF 20)
- 표준 플래시 마운터와 포지티브 중앙 접점¹이 장착된 기타 상용의 부착형 플래시 장치를 사용해도 되고, 중앙 접점(중앙/X 접점을 통해 점화).
- 스튜디오 플래시 유닛(동기화 케이블을 통해 점화)

참고

최신 사이리스터 제어형 전자 플래시 장치의 사용을 권장합니다.

¹특히 카메라에 맞게 조정되지 않는 플래시 장치가 장착된 경우, 이러한 플래시 장치는 카메라의 화이트 밸런스를 자동으로 전환하지 못하므로 **WB 플래시** 설정을 사용해야 합니다.

플래시 장치 장착

- ▶ 카메라와 플래시 장치를 고집시오.
- ▶ 플래시 장치의 마운트를 액세서리 슈(존재할 경우)에 완전히 밀어 넣으십시오. 부주의로 클램핑 너트가 탈착되는 것을 방지할 수 있습니다.
 - 카메라 이동 시 액세서리 슈는 미세한 접촉에도 부러지거나 기능 결함이 생기기 쉬우므로 매우 중요합니다.

참고

- 장착하기 전에 카메라와 플래시 장치의 전원을 꺼야 합니다.
- 액세서리를 사용하지 않을 때(예: 플래시 장치) 액세서리 슈 덮개가 항상 장착되어 있도록 하십시오.

플래시 노출 측정(TTL 측정)

카메라에 의해 제어되는, 즉 전자동 플래시 모드는 시스템 호환 플래시 장치(77 페이지 참조)를 갖춘 카메라에서 두 가지 노출 모드, 즉 조리개 우선 모드와 수동 설정 모드에서 사용할 수 있습니다.

추가로 자동 밝기 제어가 작동됩니다. 그러나 가장 짧은 플래시 동조 시간이 1/180초인 현재의 밝기가 이미 노출 과다에 이른 상태에서는 조리개 우선 모드에서 HSS 호환 플래시 장치만 작동됩니다. 이 경우 셔터 속도는 주변 광에 따라 제어되고 뷰 파인더에 표시됩니다.

이 밖에 조리개 우선 모드 및 수동 설정 기능이 있는 카메라는 플래시 발광 동조와 같이 더욱 흥미로운 추가 플래시 기술 및 1/180초의 동조 시간보다 느린 셔터 속도를 갖는 플래시를 사용할 수 있습니다. 이 기능들은 메뉴를 통해 카메라에 설정됩니다(아래 해당 절 참조).

또한, 본 카메라는 설정된 감도 플래시 장치로 전송합니다. 동시에 플래시 장치는 이와 같은 디스플레이를 갖고, 렌즈에서 선택된 조리개가 플래시 장치에도 수동으로 입력되면, 거리 정보가 상응하게 자동으로 표시됩니다. ISO 감도 설정은 카메라에서 이미 전송되었기 때문에 시스템 호환 플래시 장치에서는 플래시 장치로부터 영향을 받지 않을 수 있습니다.

참고

- 스튜디오 플래시 시스템은 경우에 따라 매우 긴 점화 시간을 가질 수도 있습니다. 따라서 플래시 사용 시 셔터 개방 시간을 1/180초보다 길게 선택하는 것이 중요할 수 있습니다.
- 무선 전송으로 인해 시간 지연이 발생할 수 있으므로 "플래시 발광" 시 무선 제어 플래시 트리거에도 동일하게 적용됩니다.
- 후속 절에서 설명되는 설정 및 기능은 본 카메라 및 시스템 호환 플래시 장치에서 사용 가능한 설정 및 기능에만 적용됩니다.
- 카메라에 설정한 노출 보정(69 페이지 참조)은 현재 조명 측정에만 영향을 미칩니다. 플래시 모드에서 평행 방향이든 반대 방향이든 TTL 플래시 측광을 동시에 보정하려면 이를 플래시 장치에 추가로 설정해야 합니다. (예외: Leica SF26을 사용하면 카메라에서 보정을 메뉴 컨트롤로 설정해야 합니다.)

플래시 모드에 대한 자세한 내용, 특히 이 카메라에 특정적이지 않은 기타 플래시 장치를 사용했을 때, 그리고 플래시 장치의 다양한 모드에 대해서는 해당 사용 설명서를 참조하십시오.

플래시 모드

자동(A)

- ▶ 플래시를 켜십시오.
- ▶ 플래시 장치에 적합한 노출 계수 제어(예: TTL 또는 GNC = Guide Number Control)용 작동 모드를 설정합니다.
- ▶ 카메라 켜기
- ▶ 각각의 플래시가 터지기 전에 셔터 버튼을 누르고 측광을 켜십시오.
 - 셔터 버튼을 한 번에 너무 빨리 완전히 눌러서 이 과정을 놓치게 되면, 경우에 따라 플래시 장치가 터지지 않습니다.
- ▶ 원하는 노출 모드 또는 셔터 속도 및/또는 조리개 값을 설정하십시오.
 - 이 경우 가장 짧은 플래시 동조 시간에 주의하십시오. 이는 "정상" 촬영 플래시 또는 HSS 플래시가 작동되는지 여부를 결정하기 때문에 중요합니다.

HSS(HIGH SPEED SYNC.)

짧은 셔터 속도로 자동으로 플래시 켜기

카메라에 의해 제어되는 전자동 HSS 플래시 모드는 Leica M10-P에서 시스템 호환 플래시 장치(77 페이지 참조)와 함께 사용할 수 있으며, 모든 셔터 속도와 모든 카메라 노출 모드에서 사용할 수 있습니다. 이 모드는 선택하거나 계산된 셔터 개방 시간이 동조 시간보다 짧으면, 즉 1/180초 이하이면 자동으로 활성화됩니다.

참고

HSS 플래시의 경우 도달 거리가 TTL 플래시보다 훨씬 짧습니다.

플래시 제어

플래시 유효 범위

(동조 시간/동조 시간 범위 선택)

현재 빛의 재생은 셔터 개방 시간과 조리개에 의해 결정됩니다. 작동 모드, 즉 동조 시간에서 가능한 한 가장 짧은 셔터 속도로 고정 설정하면 플래시 광이 올바르게 조명되지 않는 피사체의 모든 부분에서 불필요하게, 다소 많은 노출 부족이 발생합니다.

Leica M10-P에서는 작동 모드에서 조리개 우선 모드와 함께 사용되는 셔터 속도를 개별 피사체 또는 이미지 구도 조건에 정확하게 적용시킬 수 있습니다.

- ▶ 메인 메뉴에서 **플래시 설정**을 선택합니다.
- ▶ 하위 메뉴에서 **최대 플래시 동조 시간**을 선택합니다.
- ▶ 하위 메뉴에서 3가지 자동 초점 거리 관련 설정(**1/f**, **1/(2f)**, **1/(4f)**) 중 하나 또는 원하는 가장 긴 셔터 속도를 선택합니다.

참고

- 설정 **1/f**를 사용하면 흔들림 없는 촬영을 위한 경험 법칙에 따라 가장 느린 셔터 속도가 적용됩니다(예: 50mm 렌즈에서 1/60초). **1/(2f)** 및 **1/(4f)**를 갖는 적합한 셔터 개방 시간은 예에서 1/125s 및 1/250s입니다.
- 노출을 수동 제어할 경우 마찬가지로 전체 셔터 속도를 동조 시간 1/180초까지 설정할 수 있습니다.

동조 시점

플래시 사진의 노출은 두 가지 광원에 의해 이루어집니다:

- 자연광
- 플래시광

이 경우 플래시광에 의해서만 또는 주로 플래시 광에 의해 조명되는 피사체 부분들은 초점 설정이 정확한 경우 매우 짧은 광 펄스를 통해 거의 항상 선명하게 재생됩니다. 이와 달리 자연광에 의해 충분히 조명되거나 자체 발광되는 동일한 이미지의 피사체의 다른 모든 부분은 상이한 선명도로 표시됩니다. 이 피사체 부분이 선명하게 또는 “희미하게” 재생될지 여부와, 또한 “희미한” 정도는 다음 두 가지의 서로 연관된 요소에 의해 결정됩니다.

- 셔터 속도의 길이
 - 촬영 중 카메라 또는 피사체 부분의 움직임 속도
- 셔터 속도가 더 길거나 움직임이 빠를수록 두 개의 겹치는 부분 이미지가 더 뚜렷하게 구분될 수 있습니다.

통상적인 플래시 점화 시점은 노출이 시작(첫 번째 셔터 막 직후)될 때입니다. 이미지 창이 완전히 열려 있습니다. 예를 들어, 차량 사진의 경우 차량은 자체 발광하는 빛의 궤적이 플래시보다 더 강렬할 수 있습니다.

Leica M10-P에서는 노출 시작 시 플래시 발광 시점과 두 번째 셔터 커튼이 이미지 창을 닫기 직전 노출 종료 시 동조를 선택할 수 있습니다. 이 경우 선명한 이미지는 최종 포착된 움직임을 나타냅니다. 이 플래시 기술은 사진에서 동작 및 역학의 자연스러운 효과를 만들어냅니다. 이 기능은 모든 카메라 및 플래시 설정에서 사용할 수 있습니다.

- ▶ 메인 메뉴에서 **플래시 설정**을 선택합니다.
- ▶ 하위 메뉴에서 **플래시 동조**를 선택합니다.
- ▶ 원하는 옵션을 설정합니다.
 (노출 시작, 노출 종료)

플래시 노출 보정

이 기능을 통해 플래시 노출은 현재의 빛을 통한 노출과 상관 없이 필요에 따라 약해지거나 강해집니다. 이것은 예를 들어, 저녁 야외 촬영 시 자연 밝기를 유지하면서도 전면에 있는 사람의 얼굴을 밝게 해줍니다.

- ▶ 메인 메뉴에서 **플래시 설정**을 선택합니다.
- ▶ 하위 메뉴에서 **플래시 노출 보정**을 선택합니다.
 - 하위 메뉴에 빨간색으로 표시된 설정 마커가 있는 스케일이 표시됩니다. 이 값이 0으로 표시되면, 이는 꺼진 기능의 값에 해당합니다.
- ▶ 원하는 값을 설정합니다.
 - 출력 메뉴 목록에 설정된 보정값이 EV+X¹로 표시됩니다.

참고

- **플래시 노출 보정** 메뉴 항목은 자체적으로 보정 설정이 불가능한 플래시 장치에서만 사용됩니다(예: Leica SF 26). 따라서 카메라 메뉴의 스케일 설정은 해당 플래시 장치가 연결되어 켜져 있을 때에만 확인할 수 있습니다.
- 플러스 보정을 선택하여 더 밝은 플래시 불빛을 설정하거나 낮출 수 있습니다. 따라서 플래시 노출 보정에 의해 더 많거나 적은 방사 거리에 영향을 미치게 됩니다: 플러스 보정은 거리를 좁히고, 마이너스 보정은 거리를 넓힙니다.
- 보정 설정은 0으로 전환되었을 때, 사진을 찍고 난 후, 카메라를 종료한 후에도 활성화되어 있습니다.

¹ 예: + 또는 -, "X"는 해당 값을 의미함

뷰 파인더의 플래시 노출 제어 디스플레이

(시스템 호환 플래시 장치 사용)

Leica M10-P의 뷰 파인더 디스플레이에서 플래시 아이콘은 다양한 작동 상태를 확인하고 표시하는 데 사용됩니다.

<ul style="list-style-type: none"> ⚡ 플래시 아이콘이 나타나지 않는 경우 (플래시 장치가 켜져 있고 사용 준비가 되었음에도 불구하고) 	<ul style="list-style-type: none"> • 플래시가 점화되지 않습니다. • 플래시 장치에 작동 모드가 올바르게 설정되거나 HSS 호환 플래시 장치를 연결해야 합니다.
<ul style="list-style-type: none"> ⚡ 깜박임 - 촬영 전 느리게 (2 Hz) 	<ul style="list-style-type: none"> • 플래시 장치의 작동이 아직 준비되지 않았습니다.
<ul style="list-style-type: none"> ⚡ 점등 - 촬영 전 	<ul style="list-style-type: none"> • 플래시 장치의 작동이 준비됨
<ul style="list-style-type: none"> ⚡ 점등 - 플래시 작동 후 점등 계속됨* 	<ul style="list-style-type: none"> • 플래시 준비 상태로 지속됩니다.
<ul style="list-style-type: none"> ⚡ 깜박임 - 플래시 작동 후 빠르게 (4 Hz)* 	<ul style="list-style-type: none"> • 플래시 촬영 성공 • 그러나 아직 플래시가 다시 작동할 준비가 되지 않음.
<ul style="list-style-type: none"> ⚡ 플래시 작동 후 꺼짐* 	<ul style="list-style-type: none"> • 플래시 출력이 충분하지 않음.

*TTL 플래시 모드에서만

재생 모드

사진 재생 모드

- 시간 무제한 재생
- 촬영 직후 짧게 재생 (**자동 재생**)

사진 재생

- ▶ **PLAY** 버튼을 누릅니다.
 - 모니터에 마지막으로 촬영한 이미지가 해당 디스플레이로 표시됩니다.
 - 삽입된 메모리 카드에 이미지 파일이 없으면 메시지가 나타납니다: **재생할 미디어 파일이 없습니다.**
 - 이전에 설정한 기능에 따라 **PLAY** 버튼을 누르면 여러 응답이 나타납니다:

출력 상황	PLAY 버튼을 누른 후
단일 사진의 전체 화면 재생	촬영 모드
1개의 확대 사진 컷/여러 장의 작은 사진 재생	사진의 전체 화면 재생

최종 촬영마다 자동 재생

자동 재생 기능을 통해 즉시 모든 사진을 자동으로 재생할 수 있습니다. 이러한 방법으로 예를 들어, 촬영이 성공적인지 반복되는지를 쉽고 빠르게 확인할 수 있습니다. 이 기능을 사용하면 필요한 경우 셔터 버튼과 함께 이미지를 표시할 시간을 선택할 수 있습니다.

- ▶ 메인 메뉴에서 **자동 재생**을 선택합니다.
- ▶ 하위 메뉴에서 원하는 기능 또는 시간(**끄기**, **1초**, **3초**, **5초**, **계속**)을 선택합니다.

참고

촬영 후 셔터 버튼을 끝까지 누르면 사진이 계속 표시됩니다. **끄기**를 선택한 경우에는 이 기능을 사용할 수 없습니다.

자동 재생 모드에서는 언제든지 일반 무한 재생 모드로 전환할 수 있습니다.

참고

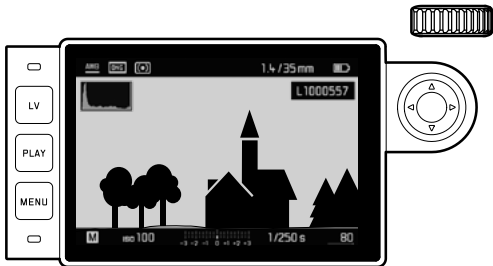
연속/인터벌 촬영 기능으로 촬영할 때에는 두 가지 재생 모드에서는 먼저 시리즈 사진의 마지막 사진이 또는 아직 진행중인 저장 과정 동안에는 카드에 이미 저장된 시리즈의 마지막 사진이 표시됩니다. 시리즈의 다른 사진을 선택하는 방법과 후속 절에서 다른 재생 옵션을 확인할 수 있습니다.

재생 모드 표시

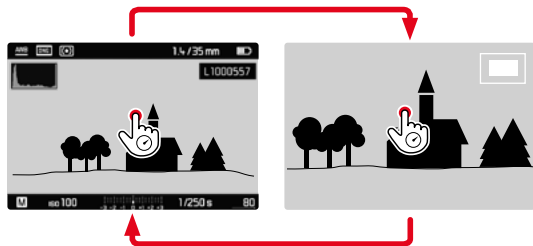
사진을 방해받지 않고 볼 수 있도록 공장 설정의 재생 모드에서는 사진이 머리글 및 바닥글 정보가 없이 표시됩니다.



머리글과 바닥글은 언제든지 불러올 수 있습니다.



제스처 컨트롤 기능을 이용할 경우



버튼 컨트롤 기능을 이용할 경우

- ▶ 가운데 버튼을 누릅니다.
 - 히스토그램과 클리핑이 활성화되어 있는 경우에 한하여 이 표시가 나타납니다.

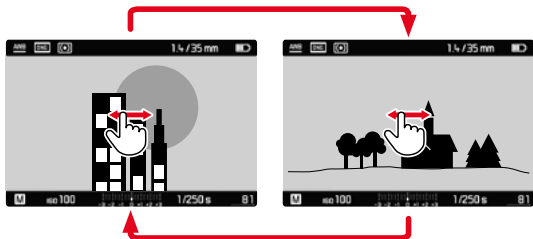
참고

- 히스토그램 및 클리핑 표시는 전체 사진 재생뿐만 아니라 한 컷을 재생할 때도 사용할 수 있지만 12 또는 20장의 축소된 사진을 동시에 재생할 때는 사용할 수 없습니다.
- 히스토그램 및 클리핑 디스플레이는 항상 방금 표시된 사진을 참조합니다.

사진 선택하기/찾아보기

방향 패드를 사용하여 저장된 다른 사진에 액세스할 수 있습니다. 첫 번째/마지막 사진으로 이동한 후 무한 반복으로 배치된 사진 순서는 앞에서부터 다시 시작됩니다. 따라서 전체 사진을 양방향으로 모두 볼 수 있습니다. 따라서 상응하게 사진 번호가 바뀝니다.

제스처 컨트롤 기능을 이용할 경우



버튼 컨트롤 기능을 이용할 경우

- ▶ 방향 패드를 왼쪽/오른쪽으로 누릅니다.

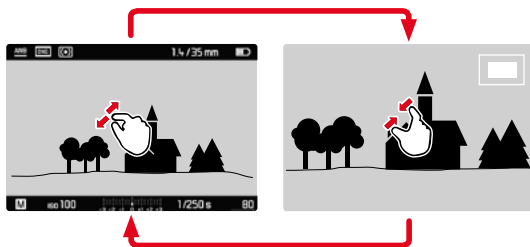
참고

- 오른쪽으로 쓸어넘기기(제스처)를 수행하거나 방향 패드를 눌러 더 높은 번호의 사진으로 이동할 수 있습니다; 왼쪽으로 실행된 해당 명령은 더 낮은 번호의 사진으로 이동합니다.
- 사진이 무한 반복으로 표시됩니다. 마지막 사진에 도달하면 다시 첫 번째 사진이 표시됩니다.

섹션 확대

보다 정확한 평가를 위해 확대된 사진 컷을 불러오는 동시에 컷을 자유롭게 선택할 수 있습니다. 확대는 1:1까지 가능하므로 모니터의 1 화소까지 사진의 1 픽셀을 재생할 수 있습니다.

제스처 컨트롤 기능을 이용할 경우



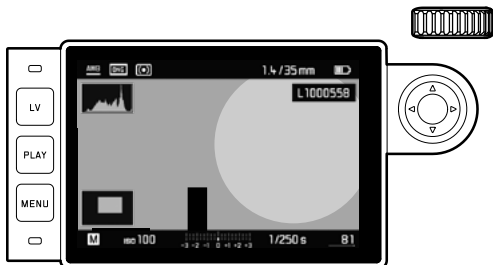
- ▶ 오므리기/펼치기
 - 사진의 가운데 섹션이 확대됩니다.



- ▶ 쓸어넘기기로 확대된 이미지에서 섹션의 위치를 임의로 이동할 수 있습니다.
 - 왼쪽 하부 모서리에 있는 프레임 내부의 사각형은 개별 확대뿐만 아니라 표시된 컷의 위치를 나타냅니다.

버튼 컨트롤 기능을 이용할 경우

- ▶ 썸뿔을 오른쪽으로 돌립니다.
 - 사진의 가운데 섹션이 확대됩니다.
- ▶ 방향 패드를 사용하여 확대된 이미지에서 섹션의 위치를 임의로 이동할 수 있습니다.
 - 왼쪽 하부 모서리에 있는 프레임 내부의 사각형은 개별 확대뿐만 아니라 표시된 컷의 위치를 나타냅니다.



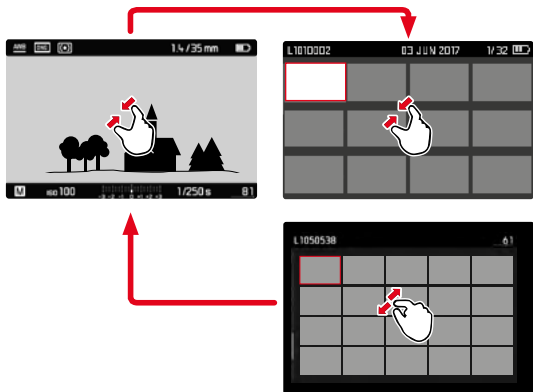
참고

확대된 이미지의 경우 직접 다른 사진의 확대된 이미지로 전환할 수 있으며, 이는 동일한 확대 배율로 표시됩니다. 이를 위해 방향 패드의 좌측이나 우측이 다시 사용됩니다. PLAY 버튼을 누르고 있어야 합니다.

여러 장의 사진 동시에 디스플레이

한 번에 최대 20장의 사진을 볼 수도 있습니다(예를 들어, 개요를 얻거나 원하는 사진을 더 빠르게 찾을 수 있습니다).

제스처 컨트롤 기능을 이용할 경우



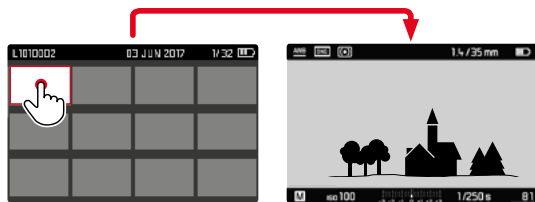
섬유허 컨트롤 기능을 이용할 경우

- ▶ 섬유허을 왼쪽으로 돌립니다.
 - 12장의 사진이 동시에 표시됩니다. 계속 돌리면 20장의 사진을 동시에 볼 수 있습니다.



- A** 사진
- B** 현재 보고 있는 사진의 번호(빨간색으로 표시)
- C** 스크롤바

- 사진 간을 이동하려면:
 - ▶ 방향 패드를 원하는 방향으로 누릅니다.
 - 각각의 사진이 빨간색 프레임으로 표시되며 보려면 선택할 수 있습니다.
- 일반 크기로 사진을 표시하려면:
제스처 컨트롤 기능을 이용할 경우



섬찐 컨트롤 기능을 이용할 경우

- ▶ 섬찐을 오른쪽으로 돌리거나 **PLAY** 버튼을 누릅니다.
- 20장씩 "블록 단위"로 사진을 표시하려면:
- ▶ 전체 필드가 빨간색 프레임으로 표시될 때까지 섬찐을 왼쪽으로 돌립니다.
 - 이렇게 하여 빠르게 "스크롤"할 수 있습니다.

사진 표시/취소

각각의 사진을 체크 표시할 수 있습니다(예를 들어, 더 빨리 찾거나 나중에 여러 장의 사진을 쉽게 삭제할 수 있도록 도와줍니다 (다음 절 참조). 표시는 사진에 직접 적용하거나 메뉴를 통해 할 수 있습니다.

사진 표시하기

버튼 컨트롤 기능을 이용할 경우

- ▶ 방향 패드를 위로 누릅니다.
 - 사진에 ★ 표시가 나타납니다.

메뉴 컨트롤 기능을 이용할 경우

- ▶ **MENU** 버튼을 누릅니다.



- ▶ **평가**를 선택합니다.
- ▶ 가운데 버튼을 누릅니다.
 - 사진에 ★ 표시가 나타납니다.

표시 취소

버튼 컨트롤 기능을 이용할 경우

- ▶ 방향 패드를 위로 누릅니다.
 - ★ 표시가 사라집니다.

메뉴 컨트롤 기능을 이용할 경우

- ▶ **MENU** 버튼을 누릅니다.



- ▶ **평가 삭제** 또는 **모든 미지정**을 선택합니다.
 - 과정이 진행되는 동안 LED가 깜박입니다.
- ▶ 가운데 버튼을 누릅니다.

사진 삭제

사진 재생 동안에도 필요한 경우 사진을 삭제할 수 있습니다. 이 기능은 예를 들어 사진이 이미 다른 매체에 저장되었거나, 더 이상 필요하지 않거나, 메모리 카드에 더 많은 저장 공간이 필요한 경우에 유용할 수 있습니다. 경우에 따라 단일 사진, 또는 동시에 체크 표시되지 않은 사진만 또는 전체 사진을 삭제할 수 있습니다.

- ▶ **MENU** 버튼을 누릅니다.

- 삭제 메뉴가 나타납니다.



단일 사진 삭제

- ▶ **단일 삭제**를 선택합니다.
- ▶ 가운데 버튼을 누릅니다.
 - 삭제가 진행되는 동안 LED가 깜박입니다.
 - 이어서 다음 사진이 표시됩니다. 메모리 카드에 저장된 사진이 더 이상 없는 경우 다음 메시지가 표시됩니다: **재생할 미디어 파일이 없습니다.**

모든/여러 장의 사진 삭제

- ▶ **여러 장의 이미지 삭제**를 선택합니다.
- ▶ 가운데 버튼을 누릅니다.
- ▶ 하위 메뉴에서 원하는 옵션 **전체** 또는 **모든 미지정**(이전 절 참조)을 선택합니다. 사진을 삭제하지 않으려면 **아니오**를 누르십시오.
 - **전체** 및 **모든 미지정**을 선택한 경우 실수로 삭제하는 것을 방지하기 위해 삭제 실행 여부를 묻는 쿼리 하위 메뉴가 나타납니다.
- ▶ **예**를 선택합니다.
 - 삭제가 진행되는 동안 LED가 깜박입니다. 이어서 체크 표시된 다음 사진이 나타납니다. 메모리 카드에 저장된 사진이 더 이상 없는 경우 다음 메시지가 표시됩니다: **재생할 미디어 파일이 없습니다.**

- 체크 표시와 삭제는 **PLAY** 재생에서만 가능합니다. 그러나 이 경우는 표준 크기이든 여러 장의 축소된 이미지로 표시되든 관계없습니다(그러나 20장씩 재생의 경우 전체 그룹 주위에 빨간색 테두리가 있는 경우에는 삭제할 수 없음).
- 삭제 및 체크 표시 메뉴를 불러온 경우에도 언제든지 다른 사진을 선택할 수 있습니다.
- 삭제 메뉴는 언제든지 **PLAY** 버튼으로 다시 비활성화할 수 있습니다.
- 하나의 사진이 삭제되면 다른 사진들은 다음과 같이 번호가 새로 지정됩니다. 예를 들어 3번 사진을 삭제하면 이전 4번 사진에 번호 3이, 이전 5번 사진에는 번호 4가 표시됩니다. 그러나 이것은 메모리 카드의 파일 번호 매기기에는 적용되지 않습니다. 그러나 이것은 메모리 카드의 파일 번호 매기기에는 적용되지 않습니다.

기타 기능

사용자 프로파일

이 카메라로는 모든 메뉴 설정의 임의의 조합을 영구적으로 저장할 수 있습니다. 예를 들어, 반복되는 상황/피사체를 언제든 지 신속하고 쉽게 불러올 수 있습니다. 이러한 조합을 위해 사용할 수 있는 메모리 공간은 총 네 가지가 있으며, 이는 언제라도 불러올 수 있으며 변경할 수 없는 공장 설정입니다. 저장된 프로파일의 이름은 변경할 수 있습니다.

카메라에 설정된 프로파일은 예를 들어, 다른 카메라와 함께 사용하기 위해 메모리 카드로 전송할 수 있습니다. 또한, 카드에 저장된 프로파일을 카메라로 전송할 수 있습니다.

현재 설정을 사용자 프로파일로 저장

프로파일 생성

프로파일 설정 저장/작성

- ▶ 메뉴 컨트롤에서 원하는 기능을 개별적으로 설정
- ▶ 메인 메뉴에서 **사용자 프로파일**을 선택합니다.
- ▶ 하위 메뉴에서 **사용자 프로파일로 저장**을 선택합니다.
- ▶ 원하는 저장 위치를 선택합니다.
- ▶ 프로세스 확인


프로파일 이름 바꾸기

- ▶ 메인 메뉴에서 **사용자 프로파일**을 선택합니다.
- ▶ 하위 메뉴에서 **사용자 프로파일 이름 바꾸기**를 선택합니다.
- ▶ 원하는 프로파일을 선택합니다.
- ▶ 관련 키패드 하위 메뉴에서 원하는 이름을 입력하고 확인합니다(43 페이지 참조).

프로파일 적용/활성화

- ▶ 메인 메뉴에서 **사용자 프로파일**을 선택합니다.
 - 사용자 프로파일을 저장하고 활성화하면 프로파일 이름은 흰색으로 표시됩니다.
- ▶ 하위 메뉴에서 **프로파일 불러오기**를 선택합니다.
- ▶ 원하는 프로파일을 선택합니다.
 - 공장 설정에서는 **기본 사용자 프로파일**이 선택되어 있습니다.
 - 선택한 프로은 **활성**으로 표시됩니다.
 - 사용하지 않는 메모리 공간은 회색으로 표시됩니다.

참고

방금 사용한 프로파일의 설정 중 하나를 변경하면, 출력 메뉴 목록에 이전에 사용한 프로파일의 이름 대신  표시가 나타납니다.

SD 카드로 프로파일 내보내기/카드로부터 프로파일 가져오기

- ▶ 메인 메뉴에서 **사용자 프로파일**을 선택합니다.
- ▶ 하위 메뉴에서 **카드로 내보내기** 또는 **카드에서 불러오기**를 선택합니다.
- ▶ 프로세스 확인

참고

프로파일을 내보내고 가져올 때는 기본적으로 4개 모든 프로파일 공간이 카드로 또는 카드로부터 전송되며, 경우에 따라 비어 있는 프로파일이 전송될 수도 있습니다. 그 결과 프로파일을 가져오기할 경우 경우에 따라 카메라에 이미 있는 프로파일이 모두 덮어쓰릴 수 있습니다. 즉, 삭제될 수 있습니다.

데이터 관리

메모리 카드의 데이터 구조

폴더 구조

메모리 카드의 파일(= 사진)은 자동으로 생성된 폴더에 저장됩니다. 첫 세 자리는 폴더 번호(숫자)이고, 마지막 다섯 자리는 폴더 이름(알파벳)입니다. 새 폴더를 만들 때에는 암호와 문자를 모두 변경할 수 있습니다. 공장 설정에서 첫 번째 폴더는 "100LEICA", 두 번째 폴더는 "101LEICA" 등으로 이름이 표시됩니다. 다음에 오는 숫자를 폴더 번호로 적용할 수 있으며 최대 999개의 폴더를 설정할 수 있습니다.

파일 구조

이 폴더에 있는 파일의 이름은 11자리로 구성됩니다. 공장 설정에서 첫 번째 파일은 "L1000001.XXX", 두 번째 파일은 "L1000002.XXX" 등으로 이름이 표시됩니다. "L"은 카메라 브랜드를 나타냅니다; 다음 세 자리 숫자는 언제든지 변경할 수 있으며 숫자와 문자를 사용할 수 있습니다. 두 번째 숫자 그룹은 파일 번호이며: "XXX"는 파일 형식(DNG 또는 JPG)을 나타냅니다. 현재 사용중인 폴더의 파일 번호가 9999이면, 파일 번호가 0001에서 다시 시작되는 새 폴더가 자동으로 만들어집니다.

참고

- 이 카메라로 포맷되지 않은 메모리 카드를 사용할 경우 파일 번호가 자동으로 0001에서 다시 시작됩니다. 그러나 사용중인 메모리 카드에 이미 카메라에 의해 할당된 번호보다 높은 번호의 파일이 있으면, 이 카드의 번호에 따라 번호가 계속 부여됩니다.
- 폴더 번호가 999가 되고 사진 번호가 9999가 되면, 모니터에 해당 경고 메시지가 나타나고 전체 넘버링을 리셋해야 합니다.

데이터 이름 변경

- ▶ 메인 메뉴에서 **사진 번호**를 선택합니다.
- ▶ 하위 메뉴에서 **파일명 변경**을 선택합니다.
 - 키패드 하위 메뉴가 나타납니다.
 - 입력 줄에는 완전한 파일 이름이 포함됩니다. 첫 번째 그룹의 흰색으로 표시된 **3개의** 숫자는 변경 가능합니다.
- ▶ 3개의 표시된 문자를 삭제합니다.
- ▶ 원하는 이름을 입력하십시오(43 페이지 참조).
- ▶ 확인

참고

- 파일 이름의 변경 사항은 모든 후속 사진에 적용되거나 경우에 따라 새로운 변경에도 적용될 수 있습니다. 반대로 번호 순서(두 번째, 4 자리 숫자 그룹)는 이를 통해 변경되지 않지만 새 폴더를 생성함으로써 재설정할 수 있습니다(이전 페이지 참조).
- 모든 개별 설정을 재설정하면, 파일 이름 "L100XXXX.XXX"가 다시 사용됩니다.

새 폴더 만들기

- ▶ 메인 메뉴에서 **사진 번호**를 선택합니다.
- ▶ 해당 하위 메뉴에서 **새 폴더**를 선택합니다.
 - 키패드 하위 메뉴가 나타납니다.
 - 입력 줄에는 완전한 폴더 이름이 포함됩니다. 흰색으로 표시된 **5개의** 문자는 변경 가능합니다.
- ▶ 5개의 표시된 문자를 삭제합니다.
- ▶ 원하는 이름을 입력하십시오.
- ▶ 확인
 - 확인 요청 화면이 표시됩니다. 새 폴더에 있는 파일 번호를 0001에서 다시 시작할지(예), 아니면 계속 카운팅할지(아니오) 설정하십시오.

참고

- 폴더 이름의 변경 사항은 모든 후속 폴더에 적용되거나 경우에 따라 새로운 변경에도 적용될 수 있습니다.
- 모든 개별 설정을 재설정하면, 폴더 이름 "XXXLEICA"가 다시 사용됩니다.
- 언제든지 새 폴더를 만들 수 있습니다.

사진 번호 리셋

- ▶ 메인 메뉴에서 **사진 번호**를 선택합니다.
- ▶ 하위 메뉴에서 **리셋**을 선택합니다.
 - 해당 확인 메시지가 표시됩니다.
- ▶ **(예)**를 눌러 새 폴더 만들기를 확인하거나 **(아니오)**를 눌러 취소합니다.

참고

리셋을 통해 생성된 새 폴더의 이름 부분은 이전 폴더와 동일하게 유지되며, 파일 번호는 0001에서 다시 시작됩니다.




저작권 정보 표시

이 카메라를 사용하면 텍스트 및 기타 문자를 입력하여 이미지 파일을 표시할 수 있습니다. 이를 위해 촬영마다 2개의 범주에 각각 최대 20자로 이루어진 정보를 입력할 수 있습니다.

- ▶ 메인 메뉴에서 **카메라 정보**를 선택합니다.
- ▶ 하위 메뉴에서 **저작권 정보**를 선택합니다.
- ▶ **저작권** 기능을 켭니다(**켜기**).
- ▶ 하위 메뉴에서 **정보/아티스트**를 선택합니다.
 - 키패드 하위 메뉴가 나타납니다.
- ▶ 원하는 정보를 입력하십시오(43 페이지 참조).
- ▶ 확인

GPS를 이용한 촬영 장소 기록

GPS를 이용하면 세계 어디서든 수신기의 해당 위치를 파악할 수 있습니다. Leica M10-P에서 이 기능을 활성화하면 해당 신호를 수신해서 위치 데이터를 업데이트할 수 있습니다. 장소의 폭, 길이, 해발고도를 "EXIF" 데이터로 쓸 수 있습니다. 이 기능을 켜기 전에 "GPS 사용에 대한 중요 정보"를 정확하게 읽으십시오(6 페이지 참조).

- ▶ 메인 메뉴에서 **GPS**를 선택합니다.
- ▶ 기능을 켜거나(켜기) 끕니다(끄기).
 - 상단 디스플레이의 "위성" 아이콘은 다음과 같이 현재 상태를 표시합니다:
 -  최대 6분 전에 최종 결정된 위치
 -  최대 24시간 전에 최종 결정된 위치
 -  현재 위치 데이터 없음

메모리 카드 포맷

메모리 카드가 이미 설치된 경우 일반적으로 포맷할 필요가 없습니다. 그러나 포맷되지 않은 카드를 처음 삽입할 때는 반드시 포맷해야 합니다. 또한, 일부 남은 데이터(촬영 관련 정보)가 메모리 용량을 차지할 수 있기 때문에 메모리 카드는 주기적으로 포맷하는 것이 좋습니다.

- ▶ 메인 메뉴에서 **SD 카드 포맷**을 선택합니다.
- ▶ 프로세스 확인

참고

- 포맷 진행 중에는 카메라를 끄지 마십시오.
- 메모리 카드를 포맷하면, 메모리 카드 상의 모든 데이터가 삭제됩니다. 포맷할 경우 삭제 방지 기능이 설정된 사진이 보호되지 않습니다.
- 이러한 이유로 촬영한 사진을 컴퓨터의 하드 디스크와 같은 대용량 저장소에 곧바로 옮기는 습관을 가지시기 바랍니다.
- 간단한 포맷을 사용하면 카드에 있는 데이터가 영구적으로 손실되지 않습니다. 기존 파일에 더 이상 즉시 액세스할 수 없도록 디렉토리만 삭제합니다. 적절한 소프트웨어를 사용하여 데이터에 다시 액세스할 수 있습니다. 후속해서 새 데이터 저장으로 덮어쓸 데이터만 실제로 영구적으로 삭제됩니다.
- 메모리 카드가 컴퓨터와 같은 다른 기기에서 포맷되었다면, 카메라 내에서 다시 한 번 포맷해야 합니다.
- 메모리 카드가 포맷/덮어쓰기 되지 않으면, 제품 구입처나 Leica Customer Care(<?> 페이지 참조)에 문의하십시오.

데이터 전송

메모리 카드의 사진 데이터는 SD/SDHC/SDXC 카드용 카드 리더기를 이용해 컴퓨터로 전송할 수 있습니다.

원 데이터 작업(DNG)

DNG 포맷으로 작업하기를 원하는 경우 Adobe® Photoshop® Lightroom® 와 같은 프로페셔널 컨버터 소프트웨어가 필요합니다. 이를 사용하면 고품질로 저장된 원 데이터를 변환할 수 있습니다. 더 나아가 특별히 낮은 노이즈와 탁월한 이미지 해상도를 가능하게 하는 디지털 색 처리용으로 품질 최적화된 알고리즘을 제공받을 수 있습니다. 편집 시 그라데이션, 선명도 등의 매개변수를 추가로 설정함으로써 사진 품질을 최상으로 끌어 올릴 수 있습니다.

카메라 공장 설정

으로 리셋

이 기능을 사용하여 이전에 실행된 전체 개별 메뉴 설정을 공장 설정의 초기값으로 한 번에 리셋할 수 있습니다(사용자 프로파일 및/또는 사진 번호 재설정은 예외):

- ▶ 메인 메뉴에서 **카메라 리셋**을 선택합니다.
- ▶ 프로파일 설정 삭제 확인(예)/취소(아니오) 및/또는
- ▶ 사진 번호 리셋 확인(예)/취소(아니오)

참고

- 사진 번호 리셋은 **사진 번호 리셋**(96 페이지 참조) 메뉴 항목에서 별도로 실행할 수도 있습니다.
- 이러한 초기화는 **날짜 & 시간** 및 **언어** 설정에도 영향을 줍니다. 반면에 카메라를 껐다가 다시 켜면 다시 시작됩니다. 즉, 이러한 설정을 다시 수행해야 합니다(46 페이지 참조).

펌웨어 업데이트

Leica는 카메라 개발과 최적화를 위해 꾸준히 노력하고 있습니다. 카메라의 많은 기능은 전적으로 소프트웨어로 제어되므로 추후 기능 개선 및 확장을 위한 요소가 카메라에 설치될 수 있습니다. 이를 위해 Leica는 정해진 주기없이 당사 홈페이지에서 다운로드 가능한 소위 펌웨어 업데이트를 제공합니다. 카메라 정품 등록을 완료하면 Leica의 새로운 업데이트에 관한 모든 정보를 확인할 수 있습니다.

현재 어떤 펌웨어 버전이 설치되었는지 알고 싶을 경우,

- ▶ **카메라 정보**를 선택합니다.
- ▶ **카메라 펌웨어** 하위 메뉴에서 해당 버전명을 확인할 수 있습니다.

카메라의 등록 및 펌웨어 업데이트 또는 펌웨어 다운로드에 대한 자세한 정보 및 경우에 따라 본 설명서의 내용 변경 및 추가 사항은 아래의 "고객 서비스" 영역에서 확인할 수 있습니다:

<https://owners.leica-camera.com>

참고

- 배터리를 충분히 충전하지 않은 경우 **Battery low**라는 메시지가 표시됩니다. 이 경우, 우선 배터리를 충전하고 위에 설명된 작업을 반복하십시오.
- 카메라 최초 시작에 관한 모든 지시 사항을 준수하십시오.

LEICA FOTOS

스마트폰/태블릿을 사용하여 카메라를 원격으로 제어할 수 있습니다. 이를 위해 먼저 모바일 장치에 "Leica FOTOS" 앱이 설치되어 있어야 합니다.

- ▶ 모바일 장치로 다음 QR 코드를 스캔하십시오.



또는

- ▶ Apple App Store™/Google Play Store™에서 앱을 설치하십시오.

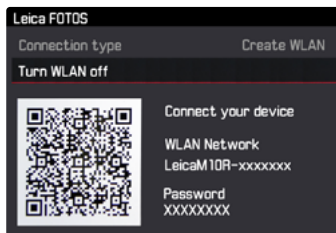
연결

모바일 장치에 최초 연결

WLAN을 통해 연결됩니다. 모바일 장치에 처음 연결할 때는 카메라와 모바일 장치를 페어링으로 연결해야 합니다.

카메라에서 연결 절차

- ▶ 메인 메뉴에서 **Leica FOTOS**를 선택합니다.
 - WLAN 네트워크가 제공되면 카메라가 자동으로 시작됩니다. 이 과정은 몇 분이 소요될 수 있습니다.
- ▶ 모니터에 QR 코드가 나타날 때까지 기다리십시오.



모바일 장치에서 연결 절차

- ▶ Leica FOTOS를 시작합니다.
- ▶ 카메라 모델을 선택합니다.
- ▶ QR 코드를 스캔합니다.
 - 카메라가 알려진 장치 목록에 추가됩니다.
- ▶ Leica FOTOS의 지침을 따르십시오.
 - 연결에 성공하면 모니터에 해당 아이콘이 나타납니다.

참고

- 페어링 절차는 몇 분이 소요될 수 있습니다.
- 페어링은 각 모바일 장치에 대해 **한 번만** 수행해야 합니다. 이때 장치가 알려진 장치 목록에 추가됩니다.

알려진 장치에 연결

카메라에서 연결 절차

- ▶ 메인 메뉴에서 **Leica FOTOS**를 선택합니다.
- ▶ 모니터에 QR 코드가 나타날 때까지 기다리십시오.

모바일 장치에서 연결 절차

- ▶ Leica FOTOS를 시작합니다.
- ▶ 카메라 모델을 선택합니다.
- ▶ 질문 확인.
 - 카메라가 자동으로 모바일 장치에 연결됩니다.

참고

- 여러 개의 알려진 장치가 범위 내에 있으면 카메라가 자동으로 해당 장치에 연결합니다. 원하는 모바일 장치가 확인되지 않을 수 있습니다.
- 불필요한 연결을 피하기 위해 드물게 연결되는 장치는 알려진 장치 목록에서 제거하는 것이 좋습니다.
- 잘못된 장치가 연결되어 있으면 연결을 끊고 다시 설정해야 합니다.
- 앱을 종료하거나 오랫동안 사용하지 않는 경우에는 몇 분 후 제공된 WiFi가 자동으로 꺼집니다. 그러나 배터리 수명을 최적화하려면 WiFi를 수동으로 종료하는 것이 좋습니다.

연결 취소

더 이상 모바일 장치와의 연결이 필요하지 않으면 카메라로부터 제공된 WLAN을 종료하는 것이 좋습니다.

- ▶ 메인 메뉴에서 **Leica FOTOS**를 선택합니다.
- ▶ **WLAN을 끄시겠습니까**를 선택하십시오.

카메라의 원격 제어

리모컨을 사용하여 모바일 장치에서 사진을 촬영하고 사진 설정을 조정하여 데이터를 모바일 장치로 전송할 수 있습니다. 사용 가능한 기능 및 작동 지침의 목록은 Leica FOTOS에서 확인할 수 있습니다.

관리/보관

카메라 바디

- 오염은 미생물 배양의 원인이 될 수 있으므로 장비를 철저히 깨끗하게 유지하십시오.
- 카메라는 반드시 부드럽고 마른 천으로 닦으십시오. 잘 닦이지 않는 먼지는 우선 잘 희석된 세정제로 닦은 다음 마른 천으로 닦아야 합니다.
- 카메라에 염수가 묻은 경우, 먼저 부드러운 천에 수돗물을 적셔 꼭 짰 후 카메라를 닦으십시오. 그런 다음 마른 천으로 물기를 완전히 닦아내십시오.
- 카메라의 얼룩과 지문은 깨끗하고 보풀이 없는 천으로 닦아 제거하십시오. 카메라 바디 모서리에 끼어 있는 손이 잘 닿지 않는 곳은 오염물은 작은 브러시를 사용하여 제거합니다. 이때 서터 블레이드는 절대로 만져서는 안됩니다.
- 별도로 세척이 필요하지 않고 먼지가 끼지 않도록 카메라를 쿠션이 있는 밀폐된 가방에 보관하십시오.
- 카메라를 건조하고 통풍이 잘되며 고온 다습하지 않은 장소에 보관하십시오. 습기가 있는 환경에서 카메라를 사용한 경우에는 보관하기 전에 모든 습기를 제거해 주십시오.
- 곰팡이 생성을 방지하려면 장기간 가죽 가방에 카메라를 보관하지 마십시오.
- 젖은 포토백은 습기 및 가죽 잔여물에 의해 장비가 손상되지 않도록 제거해야 합니다.
- 기계적으로 동작하는 카메라의 모든 베어링과 슬라이딩면은 윤활 처리되어 있습니다. 카메라를 장기간 사용하지 않을 경우 윤활 지점에서 윤활유가 묻치는 것을 방지하기 위해 3개월에 한 번 여러 번 작동하여 확인해야 합니다. 다른 모든 기능들도 반복하여 조정하여 사용할 것이 좋습니다.
- 습도가 높은 열대 기후에서 사용 시 곰팡이를 방지하기 위해 가능한 한 자주 카메라 장비를 햇볕을 쬐고 통풍을 시켜야 합니다. 밀폐된 케이스에 보관할 경우, 추가적인 건조용품, 예를 들어 실리카 젤 등을 사용할 것을 권장합니다.

렌즈

- 외부 렌즈에 묻은 먼지는 부드러운 (헤어) 브러시로 충분히 제거할 수 있습니다. 심하게 오염된 경우, 깨끗하고 이물질이 없는 부드러운 천을 사용하여 안에서 바깥쪽으로 주의해서 돌리면서 청소합니다. 이를 위해 카메라 및 안경 전문점에서 구입할 수 있고 보호용 용기에 보관된 극세사 천을 사용하는 것이 좋습니다. 극세사 천은 40°C의 온도에서 세탁할 수 있습니다. 그러나 극세사 천은 유연제를 사용하지 말고 다림질 하지 마십시오. 렌즈 유리를 손상시킬 수 있는 화학성분이 함유된 안경용 천을 사용하지 마십시오.
- 열악한 촬영 조건(예: 오래, 염수가 될 수 있는 상황)에서는 투명한 UVA 필터를 사용하면 전면 렌즈를 최적으로 보호할 수 있습니다. 그러나 모든 필터와 마찬가지로 UVA 필터는 특정한 역광 상황 및 고대비에서 원하지 않는 반사를 유발할 수 있음을 고려해야 합니다.
- 공급 품목에 포함된 렌즈 캡은 우발적인 지문이나 비로부터 렌즈를 보호하기 위해 포함되어 있습니다.
- 원활한 렌즈 교체를 위해 베이오넷은 공장에서 매우 얇은 그리스 필름으로 코팅되어 있습니다. 정상적으로 사용하는 경우, 이 상태는 간혹 베이오넷을 닦아 내더라도 몇 년 동안 유지됩니다. 그리스 용해제를 사용하여 청소할 경우에는 이후 그리스 필름을 교체해야 합니다. 그 외에 약간의 바셀린을 손가락을 이용해 베이오넷 위에 바른 뒤 깨끗한 천으로 문질러줍니다.
- 베이오넷에 너무 많은 그리스가 묻지 않도록 주의하십시오. 특히, 6 비트 코딩 영역은 깨끗하게 유지하십시오. 그렇지 않으면 그리스 잔류물이 리세스에 스며 들어 먼지가 더 많이 쌓일 수 있습니다. 그러면 식별자의 가독성 및 디지털 M 모델의 카메라 기능이 손상될 수 있습니다.
- 기계적으로 동작하는 렌즈의 모든 베어링과 슬라이딩면은 윤활 처리되어 있습니다. 렌즈를 장기간 사용하지 않을 경우 거리 설정 링과
- 윤활 지점에서 윤활유가 묻치는 것을 방지하기 위해 때때로 거리 설정 링과 조리개 설정 링을 작동시켜 주어야 합니다.

모니터

- 카메라의 표면이나 내부에서 김이 서리면, 스위치를 끄고 약 1시간 동안 실온에 놓아 두십시오. 실내 온도와 카메라 온도가 같아지면, 김 서림이 저절로 사라집니다.

배터리

- 카메라를 장시간 사용하지 않을 경우 적어도 2개월 후에는 입력한 시간과 날짜가 손실되므로 배터리를 분리하는 것이 좋습니다.
- 리튬 이온 배터리는 완전히 방전되거나 완전히 충전된 상태가 아닌, 즉 부분적으로 충전된 상태로 보관해야만 합니다. 충전 상태는 모니터의 해당 디스플레이에서 확인할 수 있습니다. 장시간 보관 시 완전 방전을 방지하기 위해 일년에 두 번 정도 약 15분 동안 배터리를 충전하십시오.

메모리 카드

- 메모리 카드는 카드 보호를 위해 함께 제공된 정전기 방지 케이스에 항상 보관해야 합니다.
- 고온, 직사광선, 전자기장 또는 정전 방전에 노출된 곳에 메모리 카드를 보관하지 마십시오. 카메라를 장기간 사용하지 않는 경우 메모리 카드를 분리하십시오.
- 삭제 중에 발생하는 조각화로 인해 일부 메모리 용량이 차단될 수 있으므로 주기적으로 메모리 카드를 포맷하는 것이 좋습니다.

센서

먼지 감지

센서 커버 유리에 먼지나 오염물이 묻으면 입자 크기에 따라 이미지에 어두운 점 또는 반점이 나타날 수 있습니다.

먼지 감지 기능을 이용하면 센서에 먼지가 있는지 또는 먼지로 인한 오염 정도를 확인할 수 있습니다. 이 기능은 육안 검사보다 정확하기 때문에 클리닝이 필요한지를 판단할 수 있는 확실한 방법입니다.

- ▶ 메인 메뉴에서 **센서 클리닝**을 선택합니다.
- ▶ 하위 메뉴에서 **먼지 감지**를 선택합니다.
 - **조리개를 가장 큰 값(16 또는 22)으로 놓고, 디포커스 상태로 색상이 동일한 표면을 촬영하세요**라는 메시지가 나타납니다.
- ▶ 셔터 버튼을 누릅니다.
 - 잠시 후 모니터에 "이미지"가 나타납니다. 이때 검은색 픽셀은 먼지 입자를 나타냅니다.

참고

먼지 감지가 불가능한 경우에는 메시지가 나타납니다. 몇 초 후 디스플레이가 다시 바뀝니다. 그런 다음 다시 촬영할 수 있습니다.

센서 클리닝

- 센서의 검사와 클리닝은 추가적인 오염을 방지하기 위해 가능한 한 먼지가 없는 환경에서 실시해야 합니다.
- 가볍게 붙어있는 먼지나 고착 물질은 공기와 같이 깨끗한, 경우에 따라 이온화된 가스로 불어 센서 커버 유리에서 떼어냅니다. 이를 위해 브러시 없는 고무 송풍기를 사용하는 것이 좋습니다. 또한, 예를 들어 "Tetenal Antidust Professional" 같은 특수 저압 세척 스프레이를 정해진 사용법에 따라 사용할 수 있습니다.
- 달라붙은 입자가 위에서 설명한 방법으로 제거되지 않을 경우, Leica Customer Care 부서에 문의하십시오.
- 셔터를 열었을 때 배터리 용량이 40% 미만으로 떨어지면 **주의: 즉시 센서 클리닝을 중단하십시오**라는 경고 메시지가 표시됩니다. 스위치를 끄면 셔터가 다시 닫힙니다.
- 이 경우에는 셔터 창의 닫힘을 방해하지 마십시오. 즉, 손상을 방지하기 위해 어떠한 경우에도 외부 대상에 의해 셔터의 정상적인 닫힘을 방해하지 않도록 하십시오!

센서 클리닝을 원할 경우 카메라를 Leica Customer Care 부서로 보내십시오(<?> 페이지 참조). 그러나 이러한 클리닝 서비스는 보증 항목에 포함되지 않으므로 비용이 부과됩니다. **셔터 개방** 메뉴 기능을 사용하여 클리닝을 직접 수행할 수도 있습니다. 이때 센서 접근성은 셔터가 열린 상태에서 주어집니다.

- ▶ 메인 메뉴에서 **센서 클리닝**을 선택합니다.
- ▶ **셔터 개방**을 선택합니다.
 - **센서 청소를 하시겠습니까?**라는 메시지가 나타납니다.
- ▶ **예** 또는 **아니오**를 선택합니다.
 - 배터리 용량이 충분하면, 즉 60% 이상이 충전되면 셔터가 열립니다.

참고

배터리 용량이 낮은 경우 **배터리 충전량 너무 낮음! 센서 클리닝 불가**라는 경고 메시지가 나타나며, 이는 이 기능을 사용할 수 없다는 의미이므로 **예**를 선택할 수 없습니다.

- ▶ 클리닝을 진행하십시오.
 - 이 경우 반드시 아래에 있는 참고 사항을 유의하십시오.
- ▶ 클리닝 후 카메라를 고십시오.
 - 셔터는 안전을 위해 10초 후 닫힙니다.
 - **즉시 센서 클리닝을 중단하십시오**라는 메시지가 나타납니다.

중요 사항

- Leica Camera AG는 센서 클리닝 시 사용자가 의해 야기된 손해에 대해 어떠한 보증도 하지 않습니다.
- 센서 커버 유리에 묻은 먼지 입자를 입으로 불어 제거하지 마십시오. 미세한 침방울이 오히려 제거하기 힘든 얼룩을 발생시킬 수 있습니다.
- 높은 가스 압력의 압축공기 클리너를 사용하지 마십시오. 파손의 원인이 될 수 있습니다.
- 검사 및 클리닝 중에는 단단한 물체로 센서 표면을 접촉하지 마십시오.

FAQ

카메라	
메시지: 배터리 충전량 너무 낮음! 센서 클리닝 불가 즉시 센서 클리닝을 중단하십시오.	<ul style="list-style-type: none"> - 배터리 충전 레벨이 충분합니까? <u>충전된 배터리를 사용하십시오.</u> - 배터리가 방전되었습니다. <u>배터리를 교체하십시오.</u>
전원을 켜도 카메라가 반응하지 않습니다.	<ul style="list-style-type: none"> - 배터리가 올바르게 삽입되었습니까? - 배터리 충전 레벨이 충분합니까? <u>충전된 배터리를 사용하십시오.</u> - 하단 커버가 올바르게 장착되었습니까? - 김 서림 현상이 있습니까? <u>이러한 현상은 카메라를 추운 곳에서 따뜻한 곳으로 옮겼을 때 발생합니다. 이 경우 김 서림이 없어질 때까지 기다리십시오.</u>
날짜와 시간 정보가 잘못되었거나 더 이상 사용할 수 없습니다.	<ul style="list-style-type: none"> - 카메라를 장기간 사용하지 않은 경우, 특히 배터리를 제거한 경우. <u>완전히 충전된 배터리를 넣으십시오.</u> <u>날짜 및 시간을 설정하십시오.</u>
배터리/충전기	
카메라를 켜자마자 다시 꺼집니다.	<ul style="list-style-type: none"> - 배터리 충전 레벨이 카메라를 작동시키는 데 충분합니까? <u>배터리를 충전하거나 충전된 배터리를 넣으십시오.</u>
디스플레이	
모니터가 너무 어둡거나 너무 밝습니다.	<ul style="list-style-type: none"> - 큰 각도에서 모니터 화면을 볼 때 기본적으로 식별이 어렵습니다. <u>모니터를 수직으로 볼 때 너무 밝거나 어두운 경우, 밝기를 다르게 설정하십시오.</u>

촬영	
카메라가 작동하지 않습니다.	<ul style="list-style-type: none"> - 사진 데이터가 현재 메모리 카드로 전송되고 버퍼 메모리가 꽉 찼습니다. - 메모리 카드의 용량이 소진되고 버퍼 메모리가 가득 찼습니다. <u>새 사진을 촬영하기 전에 불필요한 사진을 삭제하십시오.</u> - 메모리 카드가 삽입되어 있지 않고 버퍼 메모리가 꽉 찼습니다. - 메모리 카드가 쓰기 방지되어 있거나 결함이 있습니다. <u>쓰기 보호를 해제하거나 다른 메모리 카드를 삽입하십시오.</u> - 메모리 카드의 사진 번호가 최대에 도달했습니다. <u>사진 번호를 재설정하십시오.</u> - 센서가 과열되었습니다. <u>카메라를 식히십시오.</u>
사진을 저장할 수 없습니다.	<ul style="list-style-type: none"> - 메모리 카드가 삽입되어 있습니까? - 메모리 카드의 용량이 소진되었습니다. <u>새 사진을 촬영하기 전에 불필요한 사진을 삭제하십시오.</u>
재생	
방금 촬영한 사진은 모니터에 표시되지 않습니다.	- 카메라가 촬영 모드로 설정한 경우 자동 재생 기능이 켜져 있습니까?
사진을 재생할 수 없습니다.	<ul style="list-style-type: none"> - 메모리 카드가 삽입되어 있습니까? - 메모리 카드에 데이터가 없습니다.

키워드 색인

6 비트 코딩.....	52	노출 측정 방법.....	64	부품(렌즈).....	22
B 설정.....	72	노출, 수동.....	67	부품(카메라).....	20
Bulb (B).....	36	다중 측광(노출).....	64	뷰 파인더.....	54
DNG 해상도.....	50	단축키.....	44	브라케팅, 자동.....	70
EV 단계.....	69	대기 모드.....	47	빠른 액세스.....	44
FAQ.....	106	대비(이미지 특성).....	51	사용자 설정.....	44/69
ISO 감도.....	60	데이터 전송.....	98	사용자 프로파일.....	92
ISO 설정.....	60	라이브 뷰.....	56	사용자 프로파일 가져오기/내보내기.....	93
ISO 조정 다이얼.....	36	레인지 파인더.....	54	사진 확대.....	58/86
JPG.....	50	렌즈 장착/분리.....	33	삭제.....	90
JPG 해상도.....	50	렌즈 타입 감지.....	52	색온도.....	63
LED.....	20	렌즈, 사용 가능한 렌즈.....	31	선명도(이미지 특성).....	51
LV Zoom.....	44/ 58	리셋.....	96/99	센서.....	104/112
M 렌즈.....	31	메뉴 언어.....	46	센서 클리닝.....	104
R 렌즈.....	31	메뉴 컨트롤.....	39	셀프 타이머.....	77
SD/SDHC/SDXC 카드.....	30/98	메뉴 항목.....	110	셔터.....	20
TTL 측광.....	64	메모리 카드.....	30/94/98	셔터 버튼.....	35
거리.....	56	메모리 카드 삽입/분리.....	30	셔터 속도.....	36
거리 설정.....	56	메모리 카드, 사용 가능한 메모리 카드.....	30	셔터 속도 설정.....	36
거리 측정 방법.....	56/57	13/30.....		셔터 속도 조정 다이얼.....	36
공급 품목.....	2	메시지.....	106	수리.....	116
관리.....	102	메인 메뉴.....	39/40	스트랩.....	26
관리 지침.....	102	모니터.....	24	스팟 측광(노출).....	64
광 프레임.....	23/54	모니터/뷰 파인더에서 디스플레이.....	23	시간.....	46
구성, 씬힐.....	44	문제 해결.....	106	시간대.....	47
규정 정보.....	4	밝기, 모니터, 뷰 파인더.....	48	시작 페이지.....	41
그레이 카드.....	62	배울(사진).....	86	씬힐.....	37
그리드 선.....	74	배터리.....	27	씬힐, 구성.....	44
기술 지원.....	112	배터리 삽입/분리.....	12	안전 유의사항.....	8
끄기.....	34	버퍼 배터리.....	12	액세서리.....	3
끄기, 자동.....	47	법적 고지.....	4	언어.....	46
노출.....	64	보관.....	102	연속 촬영.....	75
노출 미리보기.....	67	보관.....	102	예비 부품.....	3
노출 보정.....	69	보기(렌즈).....	22	오류 메시지.....	106
노출 설정.....	66	보기(카메라).....	20	원 데이터.....	98
		보조 기능.....	58	이미지 분할 방법.....	57
		보조 디스플레이.....	73	이미지 특성.....	50

이미지 합성 방법	56	파일명	95
인터벌 촬영	75	펌웨어	99
일반 정보	12	포맷	97
장시간 노출	72	포커스 피킹	59
재생 디스플레이	85	폴더	94
재생 모드	76	표시하기	89
재생, 자동	84	피사계 심도 스케일	22
저작권	96	하단 커버 열기/닫기	28
저장, 컴퓨터에 파일 저장	98	하위 메뉴	40
조리개	35	해상도	50
조리개 설정	22	화각	54
조리개 우선 모드	66	화이트 밸런스	62
중앙 중점 측광(노출)	64	흑백	51
즐거찾기 메뉴	39/44	흑백 사진	51
참고, 법적 고지	4	히스토그램	73
참고, 안전 유의사항	8		
채도	51		
채도	51		
초점	56		
초점	56		
초점 거리	54		
초점 지원	58		
초점, 수동, 라이브 뷰 모드에서	57		
초점, 수동, 뷰 파인더에서	56		
촬영	35		
촬영 범위	54		
촬영 지원	58/73		
최대 노출 시간	61		
충전 상태(배터리)	29		
충전 상태(충전기)	27		
충전기	26		
충전기, 연결	26		
측광 존	23/54/68		
측정값 저장	68		
커기	34		
클리핑	74		
파일 형식	50		

메뉴 개요

	공장 설정 즐거찾기	즐거찾기로 사용 가능
렌즈 타입 감지		●
드라이브 모드	●	●
노출 측정		●
노출 보정	●	●
플래시 설정	●	●
ISO 설정	●	● M-ISO 경우에 따라 사용 가능
화이트 밸런스	●	●
파일 형식	●	●
JPG 설정	●	● JPG 해상도 경우에 따라 사용 가능
자동 재생		●
촬영 보조		●
EVF/모니터 전환		●
사용자 프로파일		● 프로파일 불러오기 경우에 따라 사용 가능
사용자 설정		●
디스플레이 밝기		●
EVF 밝기		●
자동 끄기		●
WiFi		●

	공장 설정 즐거찾기	즐거찾기로 사용 가능
GPS ¹		●
날짜 & 시간		●
언어		●
카메라 리셋		●
SD 카드 포맷		●
사진 번호 매기기		●
센서 클리닝		●
카메라 정보		●

¹ 메뉴 항목, 장착된 Leica Visoflex 뷰 파인더(액세서리로 구입 가능)로만 사용 가능

기술 제원

명칭

Leica M10-P

카메라 모델

소형 디지털 레인지 파인더 시스템 카메라

모델 번호

3656

센서

CMOS 센서, 활성 면적 약 24 x 36mm

파일 형식

DNG™(원 데이터, 무손실 압축), JPG

해상도

DNG™: 5976 x 3984 픽셀 (24 MP), JPG: 5952 x 3968 픽셀 (24 MP), 4256 x 2832 픽셀 (12 MP), 2976 x 1984 픽셀 (6 MP)

데이터 크기

DNG™: 20-30 MB, JPG: 해상도 및 이미지 콘텐츠에 따라 상이함

버퍼 메모리

연속 촬영 시 2GB/16매

저장 매체

SD 카드 최대 2GB, SDHC 카드 최대 32GB, SDXC 카드 최대 2TB

모니터

1,600만 가지 색상과 1,036,800 픽셀, 약 100% 이미지 영역, 경도가 매우 높은 긁힘 저항성 Gorilla® 글래스, 색 공간: sRGB, 라이브 뷰 및 재생 모드용 디스플레이의 3" 컬러 TFT LCD 모니터

카메라 커버/끄기

카메라 커버 캡 상의 메인 스위치 사용, 선택적으로 약 2/5/10분 후에 카메라 전자 장치를 자동으로 끄. 셔터 버튼을 누르면 다시 활성화

렌즈 연결부

6 비트 코딩을 위한 추가 센서가 있는 Leica M 베이오넷

사용 가능한 렌즈

Leica M 렌즈, Leica R 렌즈(어댑터를 이용하여 사용 가능)(31 페이지 참조)**메뉴 언어**

영어, 독일어, 프랑스어, 이탈리아어, 스페인어, 러시아어, 일본어, 중국어(번체 또는 간체), 한국어, 포르투갈어

GPS (장착된 Leica Visoflex 뷰 파인더로만 사용 가능, 액세서리로 구입 가능)

연결 가능, 데이터가 사진 데이터의 EXIF 헤더에 명시됨

WiFi

규격 IEEE 802.11b/g/n(표준 무선 네트워크 프로토콜) 충족, 채널 1-11, 암호화 방법: WiFi 호환 WPA™/ WPA2™ 암호화, 액세스 방법: 인프라 스트럭처 모드

레인저 파인더

설계 원리

자동 시차 조정 기능이 있는 대형 브라이트 광 프레임 레인지 파인더

아이피스

-0.5 디오프터로 조정; -3 내지 +3 디오프터 범위의 보정 렌즈 구입 가능

디스플레이

위/아래로 옵션이 있고 섹션이 4자리 디지털 디스플레이

이미지 필드 제한

각각 2개의 프레임을 밝게 표시: 35mm + 135mm, 28mm + 90mm, 50mm + 75mm (렌즈 장착 시 자동 전환)

시차 조정

뷰 파인더와 렌즈 간의 수평 및 수직 차이는 각각의 거리 설정에 따라 자동으로 조정됩니다.

뷰 파인더의 이미지와 실제 이미지의 일치

광 프레임 크기는 거리에 해당합니다:

- 2m: 약 23.9 x 35.8mm의 센서 크기
- 무한대: 약 7.3% (28mm) 내지 18% (135mm)
- 2m 미만: 센서 크기보다 작음

확대

0.73배 (모든 렌즈의 경우)

크기 기준 거리 측정계

뷰 파인더 화면 중앙에 분할 및 합성 이미지 거리 측정계를 밝은 영역으로 위치 설정

효과적인 측정 기준

50.6mm: 69.31mm(기계적 측정 기준) x 0.73배(뷰 파인더 확대)

셔터

셔터 유형

금속 박판 재료의 수직 포컬 플레인 셔터

셔터 속도

조리개 우선 모드 (A): 4분 내지 1/4000초 연속 (최대 노출 시간은 ISO 100/200의 경우에만 해당됨).

수동 설정: 반 셔터 누름 단계에서 8초 내지 1/4000초, 셔터 완전 누름 단계에서 8초 내지 4분

Bulb(B): 최대 4분까지 장시간 노출(셀프 타이머 T 기능 포함):
1. 셔터 릴리즈 = 셔터 열림, 2. 셔터 릴리즈 = 셔터 닫힘.

연속 촬영

초당 약 5장의 사진, 30 - 40장의 사진 연속 촬영(다양한 설정에 따라 다름)

셔터 릴리스

셔터 버튼

2 단계 (1 단계: 노출 측정 및 측정값 저장(조리개 우선 모드에서) 포함 카메라 전자 장치 활성화; 2 단계: 셔터 릴리스)

셀프 타이머

카운트다운 시간: 2초 또는 12초

노출

ISO 감도 범위

자동 (A): ISO 200 내지 ISO 50000

수동: ISO 100 내지 ISO 50000 (ISO 200 이상 1/3 ISO 단계로 설정 가능)

화이트 밸런스

자동 (Auto), 사전 설정 (일광, 흐림, 그늘, 텡스텐, 형광등: 따뜻한, 형광등: 차가움), 수동 측정용 저장 공간 (그레이 카드), 수동 색온도 설정

측광

TTL(렌즈를 통한 측광), 작동 조리개

측정 원리/방법

단계 1의 밝은 슬라이드 측정 시 측정 셀에 반사되는 빛: 강한 중앙 집중 측정; 센서에서 측정: 스팟, 중앙 중점, 다중 측광

측정 범위

ISO 100의 경우 실온 및 표준 공기 습도에서 조리개 1.0은 EV -1 내지 조리개 32는 EV 20을 의미합니다. 측정 범위를 초과하거나 미달하는 경우 뷰 파인더의 LED가 깜박입니다.

노출 모드

조리개 우선 모드 (A): 수동 조리개 사전 선택을 통한 셔터 속도 자동 제어

수동: 셔터 속도 및 조리개의 수동 설정

플래시 노출 제어

플래시 장치 연결

중앙 및 제어 접점을 갖는 액세서리 슈를 통해

동조

선택적으로 단계 1 또는 2 셔터 속도 설정 휠

플래시 동조 시간

↔ : = 1/180초; 더 긴 셔터스피드 사용 가능, 동조 시간에 미달하는 경우: HSS 사용 가능한 Leica 플래시 장치를 통해 TTL 선형 플래시 모드로 자동 전환

플래시 노출 측정

Leica 플래시 장치(SF 60, SF 40, SF 64, SF 26) 또는 SCA 3502 M5 어댑터를 이용한 시스템 호환 플래시 장치로 중앙 중점 TTL 사전 발광 측정

플래시 측정 셀

카메라 하단에 수렴 렌즈가 있는 2개의 실리콘 포토 다이오드

플래시 노출 보정

± 3 EV(단계 1/3 EV)

플래시 모드에서의 디스플레이(뷰 파인더에만 해당)

플래시 아이콘 LED 이용

전원 공급

배터리 (Leica BP-SCL 5 리튬 이온 배터리)

1개의 리튬 이온 배터리, 정격 전압 7.4V, 용량 1100mAh; 최대 충전 전류/전압: DC 1100mA, 8.25V; 작동 조건(카메라에서): 0°C 내지 +40°C; 제조사: PT. VARTA Microbattery, Made in Indonesia

충전기 (Leica BC-SCL 5)

입력: AC 100-240V, 50/60Hz, 300mA, 자동 전환, 또는 DC 12V, 1.3A; 출력: DC, 공칭값 8.2V, 1000mA/최대 8.25V, 1100mA; 작동 조건: +10°C 내지 +35°C; 제조사: Guangdong PISEN Electronics Co. Ltd., Made in China

카메라 바디

소재

전체 금속 바디: 마그네슘 다이 캐스트, 인조 가죽 커버
커버 캡 및 하단 커버: 브라스, 블랙 또는 실버 크롬 도금

인터페이스

Leica 플래시 장치 및 Leica Visoflex 뷰 파인더용 추가 접점을
갖는 ISO 액세서리 슈(액세서리로 구입 가능)

삼각대 연결 나사산

하단부 스테인레스 스틸 재질의 A 1/4 DIN4503(1/4")

작동 온도

0 - +40°C

크기(WxHxD)

약 139 x 38.5 x 80mm

무게

약 675g(배터리 포함)

LEICA CUSTOMER CARE

Leica 장비의 유지 관리 및 모든 Leica 제품에 대한 상담과 주 문에 대해서는 Leica Camera AG의 Customer Care 부서에 문의하십시오. 또한, 수리 또는 파손 시에는 Customer Care 또는 현지 Leica 대리점의 수리 부서에 문의할 수 있습니다.

Leica Camera AG
Leica Customer Care
Am Leitz-Park 5
35578 Wetzlar
Germany

전화: +49 6441 2080-189

팩스: +49 6441 2080-339

이메일: customer.care@leica-camera.com

www.leica-camera.com