



LEICA S3
使用说明书

前言

尊敬的顾客，
我们愿您在使用新型Leica S3拍照的过程中乐趣无穷，一切顺利。
为了让您能正确使用相机的全部性能，请您先阅读本使用说明书。

Leica相机股份公司

配送范围

您启动相机之前，请检查以下随机配件是否完整。

- Leica S3
- 机身卡口盖
- 目镜盖
- 锂离子电池BP-PRO 1
- Leica S3快速充电器
- 闪光同步线，带转接器
- USB 3.0线
- 肩带
- 简要说明
- CE附件
- Creative Cloud附件
- 检验证书

备件/配件

有关您相机当前诸多备件/配件的信息您可在Leica客户服务部或Leica相机股份公司主页获取。

leica-camera.cn/photography/leica-s-series/equipments.html

仅能使用由Leica相机股份公司使用说明书中列举及说明的配件（电池、充电器、电源插头、电源线等）和相机一起使用。请仅将该配件用于该产品。异常配件可能导致功能异常或引起损坏。

请在启动您的相机前先阅读章节“法律须知”、“安全须知”和“一般性提示”，以避免产品损坏和可能的伤害，并规避风险。

法律须知

法律须知

- 请遵守著作权法。未经授权自行转载或公开播放转录媒体，例如经由录像带、CD、他人发行或寄送的内容，皆有可能违反著作权法。
- 关于由该相机创建的视频的使用：本产品经AVC专利组合授权许可，用于消费者个人用途，以及消费者不会因以下情形而获得报酬的其他用途：(i) 根据AVC标准（「AVC视频」）解码和/或(ii) 根据AVC标准，对个人用途范围内已编码的AVC视频进行解码，以及/或个人消费者从获授权提供AVC视频的视频提供者处获得的AVC视频进行解码。所有其他用途均不会得到任何许可。对于所有其他用途，尤其是在获取报酬的情况下提供AVC视频，可能要求与MPEG LA, L.L.C.签署一份单独的许可协议。其他信息请从MPEG LA, L.L.C.网站 www.mpegla.com 获取。

管制提示

您可以在包装贴标上找到您相机的生产日期。生产日期书写格式是年/月/日。

在相机菜单中，您可以为本设备找到具体的地区相关的许可。

- ▶ 选择**设置**（按压右下键**15**）
- ▶ 在主菜单中选择**相机信息**
- ▶ 在子菜单中选择**法规资讯**



电气及电子装置的废弃处置

（适用于欧盟以及其他有独立回收系统的欧洲国家。）

本装置包含电气和/或电子组件，因此不得弃置于一般的家庭垃圾内！而必须将本产品送至由地方政府设置的物资回收点。您不需要为此付费。若设备配有可更换电池组或者电池，那么，在丢弃相机前就必须事先将这些配件取出，且在必要时按当地规定进行废弃处理。

其他相关信息请向当地管理部门、垃圾处理站或经销商咨询。

1.

■ 使用频率：2.4 – 2.4835 GHz

■ 等效全向辐射功率(EIRP):

天线增益 < 10dBi时: ≤ 100 mW 或 ≤ 20 dBm

■ 最大功率谱密度:

天线增益 < 10dBi时: ≤ 10 dBm / MHz(EIRP)

■ 载频容限: 20 ppm

■ 带外发射功率(在2.4–2.4835GHz频段以外)
 ≤ -80 dBm / Hz (EIRP)

■ 杂散辐射等其他技术指标请参照2002/353号文件

2.不得擅自更改发射频率、加大发射功率(包括额外加装射频功率放大器)，不得擅自外接天线或改用其它发射天线；

3.使用时不得对各种合法的无线电通信业务产生有害干扰；一旦发现有关干扰现象时，应立即停止使用，并采取相应措施消除干扰后方可继续使用；

4.使用微功率无线电设备，必须忍受各种无线电业务的干扰或工业、科学及医疗应用设备的辐射干扰；

5.不得在飞机和机场附近使用。

有关GPS使用的重要提示

法律上的使用限制

- 在某些国家或地区，GPS及其相关技术的使用可能有所限制。
- 因此在出国旅游前务必咨询相关国家领事馆或您的旅游办事处。
- 在中国（香港和澳门地区除外）、古巴及其边境地区因国家法律规定禁止使用GPS。

违反上述法律将收到国家机关的起诉！

功能提示

- GPS定位的前提条件是尽可能“自由看到”至少3个GPS卫星（地球的每个角落最多提供9个，总数为24个）。因此，建议保持GPS天线垂直朝上握持相机。
- 小心不要用手，尤其是金属物或其他物体遮住GPS天线。
- 在以下地点或以下情况下可能无法顺利接收GPS卫星信号。在下列情况下，不能显示定位信息，或可能显示错误定位信息。
 - 在封闭的空间
 - 在地下
 - 在树下
 - 在行驶的车辆中
 - 在高大的建筑物或狭窄的山谷附近
 - 在高压导线附近
 - 在隧道中
 - 在移动电话附近
 - 使用连接在热靴中的配件，比如闪光灯

建议在相机长时间存放后重新使用GPS功能时，首先在一个讯号“接收”良好的地点调试GPS功能。

安全应用提示

由GPS系统产生的电磁辐射可能会影响仪表和测量设备。因此请注意，例如在飞机起飞或着陆前，在医院，或在无线电通信受到限制的其他地方，一定要关闭GPS功能。

有关WLAN使用的重要提示（LEICA FOTOS）

- 使用时，需要一个安全可靠的WLAN设备或计算机系统，从而保证采取正确的措施，保障和保护系统免受有害干扰。
- Leica相机股份公司对将相机用作WLAN设备以外的其它用途而出现的损害不承担任何责任。
- 在购买本相机的国家，可使用WLAN功能。而在非购买国使用本相机，存在违反无线传输规定的危险。Leica相机股份公司对此类违法行为不承担任何责任。
- 请注意，存在通过第三方对通过无线传输发送和接收的数据进行监听的风险。强烈建议，在设置无线接入点时启用加密，以保证信息的安全性。
- 避免在有磁场、静电，或如微波炉附近低压区使用相机。否则，无线传输信号可能无法到达相机。
- 当使用相机时，在附近有微波炉、使用2.4 GHz射频波段的无绳电话等设备，可以导致双方设备性能下降。
- 请不要连接到您无权使用的无线网络。
- 已经激活WLAN功能的相机，会自动搜索无线网络。搜索时，如果您未经授权使用这些无线局域网，相机会发出提示（SSID：指WLAN网络的名称）。但是，不要试图连接到被视为未经授权而访问的一个网络。
- 建议在飞机中关闭WLAN功能。

安全须知

一般性

- 请勿在有强力磁场以及静电或电磁场的装置（例如电磁炉、微波炉、电视或计算机显示器、视频游戏机、手机、收音机）旁边使用您的相机。其电磁场也可能干扰图像记录。
- 强磁场，例如扬声器或大型电动机可损坏储存的数据或影响拍摄。
- 如果相机因受到电磁场影响而出现故障，请您关闭相机，取出电池，稍后重新接通相机。
- 不要在无线电发射器或高压电线旁使用相机。他们的磁场也可以干扰图像拍摄。
- 请按照下列要求保存好小部件（如配件靴座盖）：
 - 放在儿童接触不到的地方
 - 置于安全不会遗失的地方
- 电子元器件对静电放电十分敏感。例如在合成地毯上走动就有可能产生好几万伏特的静电，若在这时候碰触您的相机，而它又刚好在导电的地面上，就可能引发放电现象。不过，如果仅仅接触相机机身的话，则这种放电对电子元器件完全没有危险。尽管提供额外保护电路设计，但出于安全考虑，请尽量不要触碰向外引出的触头，例如热靴上的触头。
- 请您注意：卡口中用于镜头型号识别（LD）的传感器既不能弄脏，也不能刮伤。也请注意勿让砂粒或类似颗粒附着于此处，以免刮伤卡口。此组件只能以干燥的方式清洁（在系统相机的情况下）。
- 如果要对触头进行清洁，请不要使用超细纤维清洁布（人造纤维清洁布），而应选用一块棉布或者麻布！如果您刻意抓住暖气管或水管（可导电的“接地”材料），则可确保释放您身上可能带着的静电电荷。同时，请在安上镜头盖/热靴盖和取景器插座盖的情况下，使用干燥的方式存放您的相机，以避免触头污染和氧化（在系统相机的情况下）。
- 请仅使用该型号规定的配件，以避免发生干扰、短路或触电。
- 请勿尝试拆除机身部件（外盖）。专业修理工作仅能由经授权的维修单位执行。
- 请防止您的相机与杀虫剂及其他具有侵蚀性的化学物质接触。不得用（洗涤用溶剂）汽油、稀释剂和酒精清洁相机。某些化学物质和液体可能损坏相机机身或表面涂层。
- 因为橡胶和塑料有时会析出侵蚀性化学品，所以不应和相机长时间接触。
- 请确保不会有砂粒、灰尘和水洒落相机内，例如在雪地、雨天或在海滩。尤其是在更换镜头（在系统相机的情况下）以及安装和取出存储卡和电池时，请务必注意以上问题。砂粒和灰尘既可能损害相机、镜头、存储卡，也可能损坏电池。湿气可能造成故障，甚至对相机和存储卡造成无法修复的损害。

镜头

- 直射阳光从正前方照到相机时，镜头会发挥犹如聚焦镜的效力。所以必须保护相机，避免受到日光直射。
- 装上镜头盖、将相机置于阴影下（或最好放进袋子里），有助于避免相机内部损坏。

电池

- 违规使用电池以及使用非指定型号的电池可能导致爆炸。
- 不得将电池长时间暴露在阳光、高温、潮湿或有冷凝水的环境中。为了避免火灾或爆炸危险，不得将电池放在微波炉或高压容器中！
- 湿的或者是潮的电池绝对不可以充电，也不可以装入照相机中使用！
- 蓄电池上的安全阀可以确保在操作不当的情况下，可靠地泄除可能发生的过压。肿胀的电池必须立即处理掉。有爆炸的危险！
- 电池接点要保持干净并且不要碰触它。锂离子电池虽然已经有短路保护，但是您也应让电池远离金属物件，例如回形针或者是首饰等。短路的电池可能会变得很烫，而且会造成严重的火灾。
- 如果电池曾掉落地面，请检查其机身和触头是否有损坏。使用受损的电池可能会损坏相机。
- 如果电池有异味、变色、变形、过热的现象或者有液体流出，必须立即将电池从相机或充电器中取出并更换。否则，继续使用时可能存在电池过热、火灾和/或爆炸危险。
- 绝对不要将电池丢进火里，可能会引起爆炸。
- 如电池有液体溢出或产生焦味，请保持电池远离热源。流出的液体可能自燃。
- 使用非Leica相机股份公司许可的充电器可能造成蓄电池损坏，极端情况下还可能造成人员严重的或者危及生命的伤害。
- 请保证所要使用的电源插座能够方便插入。
- 不得对电池和充电器进行拆解。电池及充电器不可以拆解。只能由获得授权的工厂修理。
- 请确保儿童无法触及电池。误吞食电池可能导致窒息。

急救

- 如果电池液体接触到眼睛，存在失明危险。立即用清水彻底清洗眼睛。不要揉眼睛。立刻去看医生。
- 如果流出的液体碰到皮肤或衣服，则会有受伤的危险。用清水清洗碰到的部位。

充电器

- 在无线电接收器旁使用充电器可能会干扰接收。请与充电器保持至少1 m的距离。
- 充电器在使用时可能会发出噪声（“嗡嗡”声）- 这是正常现象，并非故障。
- 充电器不使用时，请拔除电源，因为即使未放入电池它也会消耗一些（很少的）电流。
- 在任何时候都应保持充电器触头清洁，绝不能造成短路。

存储卡

- 只要（相机）在存储照片或在读取存储卡，就不可将存储卡取出。同样的，在此期间也不可将相机关机或是剧烈震动相机。
- 状态LED发亮即提示相机正在存储数据，此时请勿打开卡槽，也请勿取出存储卡或电池。否则存储卡上的数据可能受损，相机可能功能失常。
- 切勿将存储卡滑落或折弯，这将有可能会导致其损坏并使所储存的照片丢失。
- 不要接触存储卡背面的接口，防止接口与污物、灰尘和液体接触。
- 请确保将存储卡置于儿童够不到的地方。吞下存储卡可能会有窒息的危险。

传感器

强辐射（例如飞机）可导致像素缺陷。

肩带

- 该肩带由极能承重的材料制成。因此，请将肩带远离儿童。肩带不是玩具，对于儿童存在潜在的危险。
- 请仅将肩带用作相机/望远镜肩带功能。任何其他用法都会有受伤的危险，并可能导致肩带损坏，因此这类使用是不允许的。
- 由于存在被勒窒息的危险，在进行某些存在被肩带挂住的高危运动（例如：登山和其他与其相似的户外活动）时不可用于相机/望远镜。

更多有关出现问题时的必要措施的内容请阅读“保养/维护”。

一般性提示

相机/镜头

- 请记录您的相机和镜头的工厂序号（刻在机身底部），万一遗失时此点为非常重要的线索。
- 为了防止相机内部沾染灰尘，相机应始终装有镜头或有机身卡口盖罩着。
- 基于同样理由，更换镜头的动作应迅速，而且尽可能在无尘的环境中进行。
- 机身卡口盖或者镜头后盖不得放在裤袋内保存，因为它们会吸附灰尘，导致在重新盖上的时候灰尘进入相机内部。
- Leica不定期对镜头进行固件更新。另一方面，您也可以很方便地从我们的主页下载固件，再传输到您的镜头中。更多相关信息您可在以下页面中找到：61“安装固件”。

显示屏

- 当在温差较大的环境下使用相机时，显示屏上有可能会出现冷凝水。请用柔软、干燥的毛巾小心擦拭。
- 当相机的开机温度过低时，显示屏画面初始将会比正常情况稍暗。一旦显示屏温度升高，就会再次达到正常亮度。

电池

- 为了能给电池充电，必须使其温度在+10° C和+30° C之间（否则充电器无法接通或接通后会再次断开）。
- 可随时给锂离子电池充电，而不考虑电池的电量。如果开始充电时蓄电池就有部分电量，则充满电的时间会相应缩短。
- 出厂时新电池仅部分充电，因此在其首次使用前应事先充满电。
- 对于新购的电池，必须通过装入相机使用充分充电、放电，如此反复2-3次后才能达到其最大充电容量。这种完全放电过程应在每经过大约25个充电周期之后重复一次。
- 在充电过程中，电池和充电器温度都会升高。这是正常现象，而非故障。
- 如果两个发光二极管在充电开始时均快速闪烁（>2 Hz），这表明有充电故障（例如，超过了最大的充电时间、电压或温度超过了允许的最大范围，或者发生了短路）。在这样的情况下，请您断开充电器电源，并取出电池。确保上述温度条件得到满足之后，再重新开始充电。如果问题仍然存在，请与经销商，Leica公司在您所在国的代表或Leica相机股份公司联系。
- 可重复充电锂离子电池会因内部化学反应而产生电流。这种反应也会受到外界温度和空气湿度的影响。为了达到电池的最长供电时间和使用寿命，不应长时间将电池放置在极高温或极低温环境（比如夏季或冬季在停放的车辆中）。
- 即使在最佳使用条件下，每块电池的使用寿命也是有限的！几百次充电周期过后，会发现使用时间明显变短。

- 可更换的电池还为另一颗相机内置的缓冲电池供电，用以保存时间和日期，可达数周。如果该缓冲电池的电量耗尽，则必须放入一块已充好电的电池再次充电。但是，两电池均完全放电后必须重新设定日期和时间。
- 电池电量不足或装入旧电池时，根据所用的相机功能，会出现警告信息，此功能也可能受限于或完全无法使用。
- 长时间不使用相机时，请取出相机内的电池。取出电池之前，请先关闭相机总开关。否则，电池在几周之后可能过度放电，即电压大幅下降，因为即使相机电源已关闭，仍会消耗较低的静态电流（用于保存您的设置）。
- 为了使电池得到正确的回收利用，依据有关回收利用的规定，将用坏的电池交给相应的废品回收站处理。
- 您可从电池上找到（电池的）制造日期。书写格式为周/年。

存储卡

- 市面上的SD/SDHC/SDXC存储卡品牌种类繁多，Leica相机股份公司无法全面检验所有品牌的兼容性和质量。一般来说不会出现相机或存储卡损坏。但如果使用了某些无法完全满足SD/SDHC/SDXC标准的无品牌卡，请恕Leica相机股份公司无法保证其性能。
- 建议对存储卡偶尔进行格式化，因为删除文件过程中产生的碎片文件会占据一定的存储容量。
- 通常情况下无需将已插入的存储卡格式化（以进行安装）。但如果使用的是未经格式化的或是首次使用已在另一台设备上用过的存储卡，则必须将其格式化。
- 由于电磁场、静电负荷及相机和存储卡故障，皆可能导致存储卡内的数据损坏或丢失，建议将数据备份汇入并存储在计算机内。
- SD/SDHC/SDXC存储卡具备写保护开关，可防止意外写入或删除卡上的数据。开关位于存储卡无斜角的一侧。当开关移动到下方标记的LOCK位置时，数据则会被保护。

传感器

- 若有灰尘或脏污微粒附着在传感器玻璃盖上，根据微粒大小的不同，可能会在照片上形成黑点或斑点。

数据

- 包括个人数据在内的所有数据都可能因故障或意外操作、静电、事故、故障、维修和其他措施而被更改或删除。
- 请注意，Leica相机股份公司不承担因数据和个人信息的更改或破坏而导致的直接或间接损失的责任。

固件更新

Leica会持续Leica S3的继续研发和优化。因为数码相机的很多功能纯粹采取电子元件就能控制，因此，之后可在相机中进行补装以优化和改进功能范围。为此，Leica不定期地进行固件更新。基本上，我们的相机于出厂时，均已安装最新的固件。如果您的相机固件版本并不是最新，可自行至本公司网站的首页轻松下载最新版本到您的相机上。

如果您在Leica公司主页注册为相机所有人，那么，可进行固件更新时，您就可以通过信息快报收到通知。有关为您Leica S3的注册和固件更新的更多信息，以及本使用说明书中所述内容的补充和变更信息，您既可在下载专区中找到，也可在以下网站Leica相机股份公司的「客户专区」找到：

<https://owners.leica-camera.com>

您可在固件菜单项目下查阅您的相机和镜头是否已配备最新的固件版本（参见第6页）。

保修

您除了会从经销商处获得合法的保用证之外，还将在自从Leica授权经销商处购得该Leica产品之日起，获得Leica相机股份公司提供的两年额外的产品保修服务。有关保固范围、保固服务和限制的更多信息请参阅：

warranty.leica-camera.com

本使用说明书中各类信息的意义及关键词

提示

附加信息

重要

如果不注意可能会导致相机、配件或照片损坏。

注意

否则可能造成人身伤害。

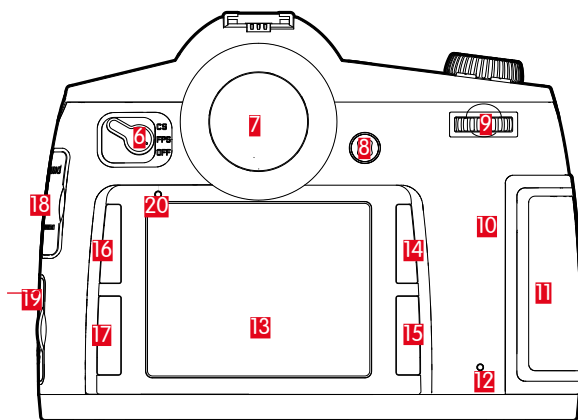
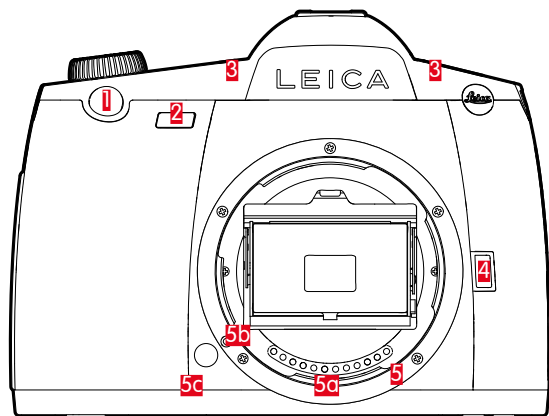
目录

前言.....	2	更换对焦屏.....	22	JPG分辨率.....	32
配送范围.....	2	可用镜头.....	22	图像属性.....	32
备件/配件.....	2	Leica S镜头.....	22	对比度.....	32
法律须知.....	2	安装/取下镜头.....	23	锐度.....	32
法律须知.....	2	设置屈光度.....	23	色彩饱和度.....	33
管制提示.....	3	相机操作.....	24	黑白照片.....	33
电气及电子装置的废弃处置.....	3	操控部件.....	24	管理存储卡.....	33
有关GPS使用的重要提示.....	3	总开关.....	24	拍摄模式（照片）.....	34
安全须知.....	4	快门按钮.....	24	实时取景模式.....	34
一般性提示.....	6	景深预览键.....	25	对焦设定（对焦）.....	34
存储卡.....	6	菜单操控.....	26	测距方法.....	34
保修.....	7	操作元素.....	26	AFs（单张）.....	34
各部件名称.....	10	菜单屏显结构.....	26	AFc（连续）.....	34
相机.....	10	功能组.....	26	手动对焦.....	35
镜头*.....	11	主菜单.....	26	实时取景模式下手动对焦的辅助功能.....	35
显示.....	12	子菜单.....	26	放大.....	35
取景器.....	12	显示菜单页.....	27	对焦峰值.....	35
顶部面板显示.....	13	显示功能组（进入菜单操控）.....	27	ISO感光度.....	36
开机画面.....	13	显示子菜单.....	27	白平衡.....	36
标准视图.....	13	菜单导航.....	27	自动操控/固定设定.....	36
景深显示.....	13	在菜单内导航.....	27	直接设置色温.....	37
曝光作业模式下的设置显示.....	13	确认选择.....	27	透过测量进行手动设置.....	37
显示屏.....	14	后退一步（离开子菜单）.....	27	曝光.....	38
拍摄时.....	14	退出菜单.....	27	曝光测光方法.....	38
信息显示.....	14	操作键盘子菜单.....	28	重点测光.....	38
在实时取景模式下.....	14	操作数字键盘子菜单.....	28	中央重点测光.....	38
视频.....	14	快速访问（快捷方式）.....	28	多区测光.....	38
播放时.....	15	管理快速访问.....	29	在实时取景模式下移动自动对焦/重点测量区.....	38
照片.....	15	通过快速访问调用菜单项目.....	29	超出或低于测量范围.....	38
视频.....	16	相机基本设置.....	30	曝光作业模式.....	38
准备工作.....	18	菜单语言.....	30	程序自动模式 - P.....	39
安装肩带.....	18	日期/时间.....	30	程序切换.....	39
准备充电器.....	18	日期.....	30	光圈先决模式 - A.....	39
用于在美国以外使用.....	18	时间.....	30	快门优先模式 - T.....	40
用于在美国使用.....	18	GPS自动时间.....	30	手动设置光圈和曝光时间 - M.....	40
替电池充电.....	19	时区.....	30	自动曝光时的曝光控制/功能.....	40
充电器上的充电状态显示.....	19	夏令时间.....	30	模拟曝光.....	40
装入/取出电池.....	19	相机自动关闭（待机模式）.....	30	测量值保存.....	41
显示屏中的电量显示.....	20	声音信号.....	31	曝光补偿.....	42
装入/取出存储卡.....	20	音量.....	31	自动包围曝光.....	42
CF卡.....	20	显示屏/顶部面板显示/取景器设置.....	31	长时间曝光（B）.....	43
SD/SDHC/SDXC卡.....	21	亮度.....	31	更多功能.....	43
		显示信息.....	31	景深.....	43
		拍摄基本设置.....	32	实时取景模式下的辅助显示.....	43
		照片.....	32	色阶分布图.....	43
		文件格式.....	32	格线.....	43
		JPG色彩空间.....	32	剪裁.....	44
				水平仪.....	44

反光镜预升锁定模式.....	44	在播放模式下的显示.....	53	LEICA学院.....	70
避光框.....	45	选择/浏览照片.....	54		
连续拍摄.....	45	局部画面放大.....	54		
间隔拍摄.....	46	逐级放大.....	54		
自拍定时器.....	46	一步放到最大.....	54		
闪光拍照.....	47	移动局部画面.....	55		
可用的闪光灯.....	47	同时显示多张照片.....	55		
通过闪光灯热靴连接.....	47	标记/取消标记照片.....	55		
通过下方的LEMO®插座连接.....	47	标记照片.....	55		
通过闪光插座连接.....	47	取消标记.....	55		
安装闪光灯.....	47	删除照片.....	56		
闪光曝光测量 (TTL测光).....	47	更多功能.....	58		
闪光灯模式.....	48	用户配置文件.....	58		
自动 (A).....	48	将当前设定保存为用户配置文件.....	58		
使用闪光灯的曝光自动装置闪光.....	48	创建配置文件.....	58		
高速同步 (HIGH SPEED SYNC.).....	48	重命名配置文件.....	58		
闪光灯控制.....	48	应用/启用配置文件.....	58		
闪光灯有效范围.....	48	将配置文件导出到存储卡上/从一张卡上导入.....	58		
同步时间点.....	48	数据管理.....	58		
闪光同步速度.....	48	存储卡上的数据结构.....	58		
频闪闪光模式.....	49	文件夹结构.....	58		
采用恒定闪光功率进行手动闪光.....	49	文件结构.....	58		
通过下方的LEMO®插座闪光.....	49	修改文件名.....	59		
取景器内的闪光灯曝光控制显示.....	49	创建新的文件夹.....	59		
拍摄模式 (视频).....	50	重置图片编号.....	59		
开始/结束拍摄.....	50	加入版权信息.....	59		
视频设置.....	50	利用GPS记录拍摄地点.....	59		
分辨率.....	50	格式化存储卡.....	60		
ISO感光度.....	50	数据传输.....	60		
图像属性.....	50	使用原始数据 (DNG).....	60		
色彩空间.....	50	将相机重置回出厂设置.....	60		
对比度、锐度、饱和度.....	50	固件更新.....	61		
时间码.....	50	执行固件更新.....	61		
曝光测光方法.....	50	保养/保存.....	62		
曝光作业模式.....	50	相机机身.....	62		
对焦.....	50	镜头.....	62		
音频水平.....	51	取景器/显示屏.....	62		
手动设定音量.....	51	电池.....	62		
关闭录音.....	51	存储卡.....	62		
风噪减弱.....	51	传感器.....	63		
检查录音.....	51	传感器清洁.....	63		
设置耳机音量.....	51	菜单总览.....	64		
视频拍摄期间拍摄照片.....	51	关键词目录.....	66		
播放模式.....	52	技术参数.....	68		
照片播放.....	52	LEICA客户服务部.....	70		
播放照片.....	52				
自动回放最后一张照片.....	52				
视频播放.....	52				

各部件名称

相机

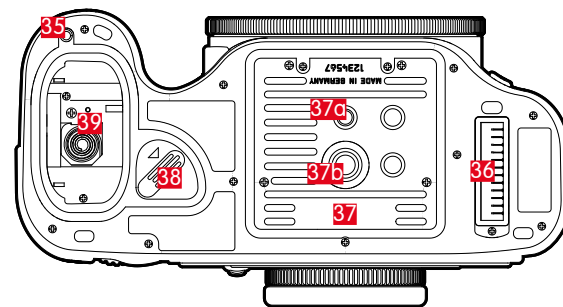
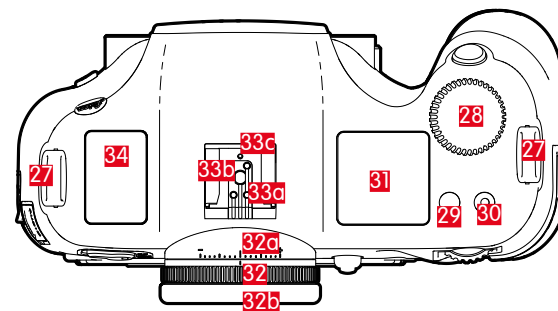
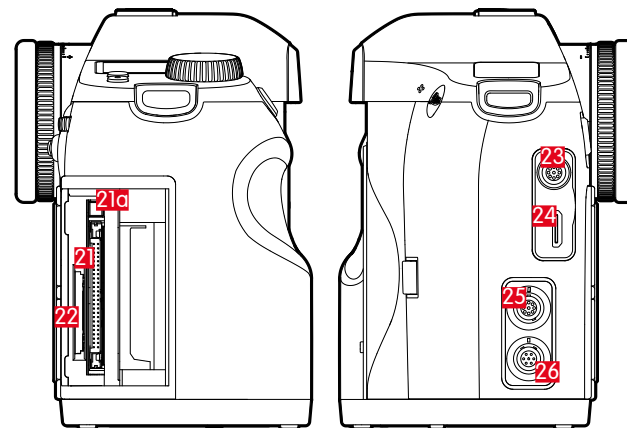


前视图

- 1 快门按钮
- 2 自拍计时器LED/白平衡传感器
- 3 麦克风
- 4 景深预览/功能键
- 5 卡口
- 5a 一系列触点
- 5b 用于镜头安装的指标点
- 5c 解锁钮

后视图

- 6 总开关
- 7 取景器
- 8 操纵杆
- 9 拇指拨盘
- 10 扬声器
- 11 存储卡插槽的保护盖（闭合）
- 12 发光二极管，用于提示拍摄记录/数据存储
- 13 显示屏
- 14 播放/菜单操控/功能键（右上键）
- 15 菜单操控/功能键（右下键）
- 16 菜单操控/功能键（左上键）
- 17 菜单操控/功能键（左下键）
- 18 LEMO®音频/HDMI插座盖
- 19 LEMO® USB 3.0/遥控器/闪光同步插座盖
- 20 显示屏的亮度传感器



右视图

- 21 存储卡插槽 (CF)
- a 推出销
- 22 存储卡插槽 (SD)

左视图

- 23 LEMO®音频插座
- 24 HDMI插座
- 25 LEMO® USB3.0插座
- 26 LEMO®遥控器/闪光同步插座

俯视图

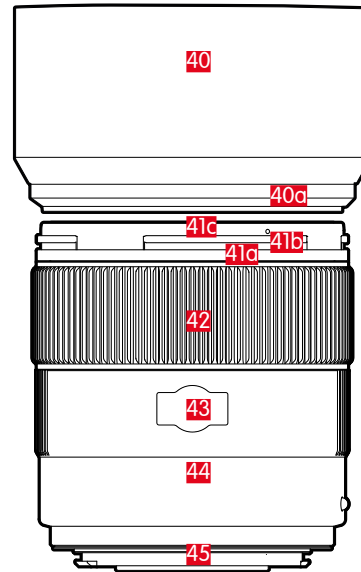
- 27 肩带
- 28 快门速度设定转盘/功能转盘
- 29 实时取景键 (LV键)
- 30 视频快门按钮
- 31 顶部面板显示
- 32 屈亮度设定转轮
- a 刻度
- b 眼罩
- 33 配件靴座
- a 中央 (触发) 触头
- b 操控触头
- c 保险销接孔
- 34 GPS天线

仰视图

(无保护盖视图)

- 35 多功能手柄导销孔
- 36 多功能手柄的一列触点
- 37 三脚架快装板
- a 1/4英寸三脚架螺口
- b 3/8英寸三脚架螺口
- 38 电池解锁销
- 39 电池仓

镜头*



- 40 遮光罩
- a 指标点
- 41 前部接口
- a 遮光罩外卡口
- b 遮光罩指标点
- c 滤镜用内螺纹
- 42 对焦环
- 43 距离刻度窗口
- 44 固定环
- a 用于更换镜头的红色指标按钮
- 45 一系列触点

*成像符号技术规格可能根据配置而有所不同。

显示

取景器



1 视野

(绕纵轴倾斜/绕横轴俯仰倾；显示中体现的是顺时针方向俯仰倾的说明；其他方向的显示类似)

- 最大 $\pm 0.5^\circ$
- $0.5\text{--}2.5^\circ$
- $2.5\text{--}5^\circ$
- $5\text{--}10^\circ$
- 闪烁 $\geq 10^\circ$

2 快门速度

- **m**/**T**时手动设置的值
- **A**/**P**时自动调节的值
- **H** **A**、**P**、**T**或通过闪光(高)过度曝光
- **L** **A**、**P**、**T**或通过闪光, 低于测量范围(低)曝光不足
- **b****u****i****b** 长时间曝光(**B**门设置)
- **[A****r****d** 存储卡满的警告信息

3 曝光作业模式

- **P** 程序自动模式
- **A** 光圈先决模式
- **T** 快门优先模式
- **m** 手动调节快门速度和光圈

4 光圈

- **m**/**A**时手动设置的值
- **T**/**P**时自动调节的值

5 闪光显示

- 发亮: 闪光准备就绪
- 闪烁: 闪光灯回电, 未就绪

6 光平衡

(标记: 各1/2 EV级, ≤ -3 EV/ $\geq +3$ EV时最近一次标记/数字闪烁)以显示

- 手动曝光平衡
- 当前测量相对于已储存的曝光设置的偏差(借助自动曝光作业模式**A**、**P**、**T**中的测量值保存)
- 曝光补偿

7 闪光显示

亮起: 设置了快门速度 \leq 同步速度

8 焦点显示

- 仅在手动模式或手动自动对焦过度放大时出现: 设置过远时持续亮起
- 在手动模式下: 设置正确时持续亮起
 - 在**A****F**s时: 设置正确时持续亮起, 无法正确设置时闪烁
 - 在**A****F**c时: 设置正确时持续亮起, 重新开始对焦过程时熄灭
- 仅在手动模式或手动自动对焦过度放大时出现: 设置过短时持续亮起

9 已设置曝光补偿/闪光曝光补偿

10 曝光测光方法

- 多区测光
- 中央重点测光
- 点测光

11 图像计数器

- **999** 剩余照片总数
- **USB** 外部存储
- **0** (2 Hz闪烁)=存储卡满
- **---** (2 Hz闪烁)=无存储卡
- **L** 连续拍摄时的最大数量(L 14)
- **Err** 报错

12 ISO感光度

- **ISO** 手动设置时
- 自动设置时
- **1600 H1** (ISO 3200) **H2** (ISO 6400) **H3** (ISO 12500) **H4** (ISO 25000) **H5** (ISO 50000) = 当前设置的感光度当前设置的感光度

提示

取景器LCD在相机开机状态下一般是亮起的。其亮度会根据外部环境亮度调节, 以方便读取。

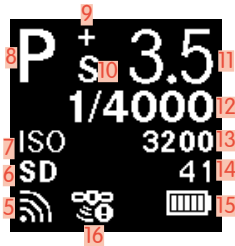
顶部面板显示

开机画面

(相机开机约5秒后出现)



标准视图



景深显示

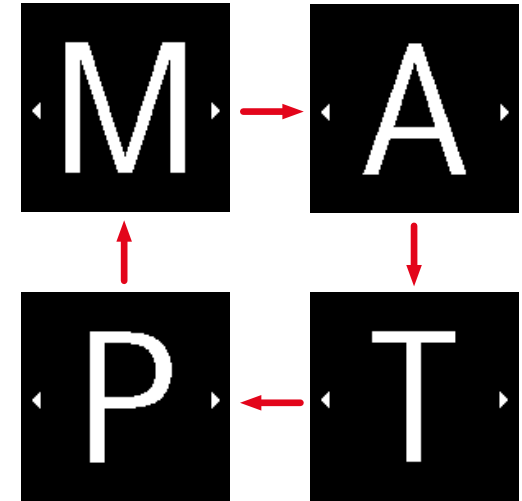
(手动对焦时，轻击快门按钮，参见35)



- 1 时间
- 2 日期
- 3 相机/存储卡状态
 - 就绪: 拍摄就绪
 - 搜索卡: 存储卡检查
 - 无卡: 未识别出可读取的存储卡
- 4 电池电量(右侧用于相机中的电池, 左侧可用于手柄电池)或 符号用于已连接的电源直流电源转接器 S
- 5 WLAN 已启用
- 6 所用的存储卡或 PC 使用 USB 3.0 数据线连接至计算机
- 7 ISO 设置, 已设置间隔拍摄
- 8 曝光作业模式
- 9 已设置曝光补偿
- 10 已设置程序切换
- 11 光圈
- 12 快门速度, 作为用时 ≥ 0.5 秒时的提示
- 13 ISO 值
- 14 图像计数器, 拍摄视频则为剩余的拍摄时间
- 15 电池电量(右侧用于相机中的电池, 左侧可用于手柄电池)或 符号用于已连接的电源直流电源转接器 S
- 16 GPS
 - 最近一次定位最多在6分钟前
 - 最近一次定位最多在24小时前
 - 无当前位置数据
- 17 景深范围的后临界值
- 18 设置的焦距
- 19 景深范围的前临界值

曝光作业模式下的设置显示

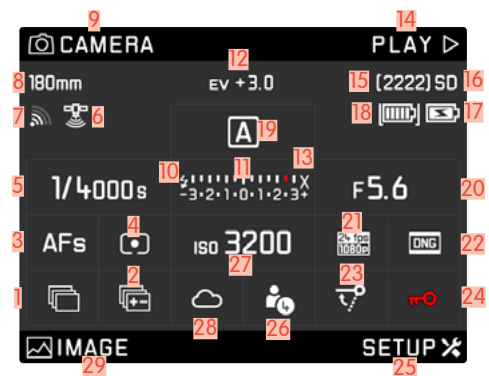
(长按拇指拨盘后短暂出现)



显示屏

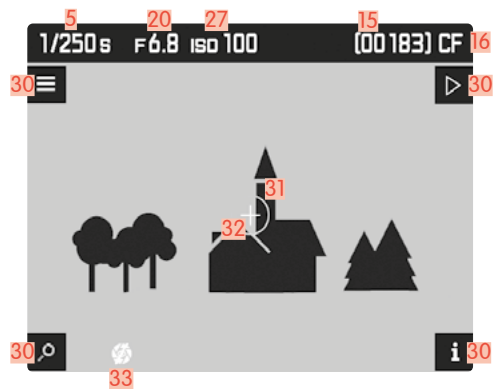
拍摄时

信息显示



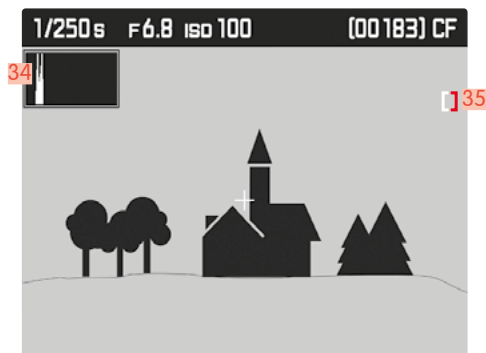
在实时取景模式下

标准视图

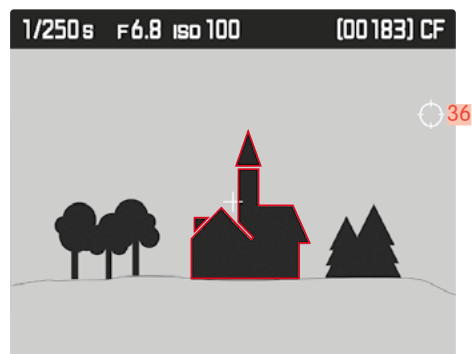


预设视图附加显示

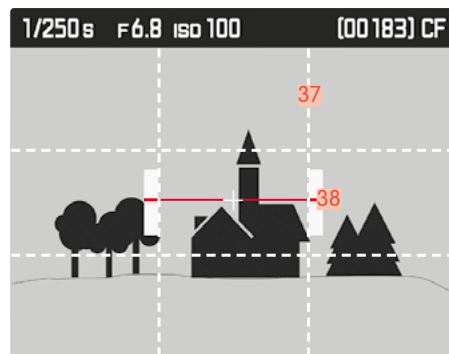
A 直方图和剪裁显示



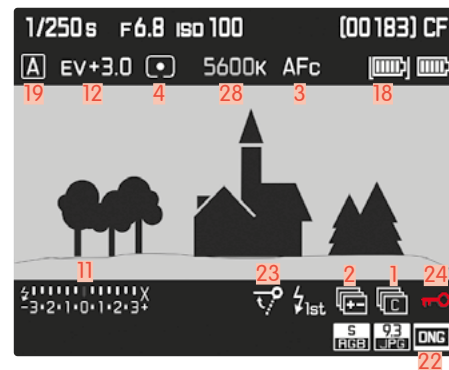
B 锐度显示 (对焦峰值)



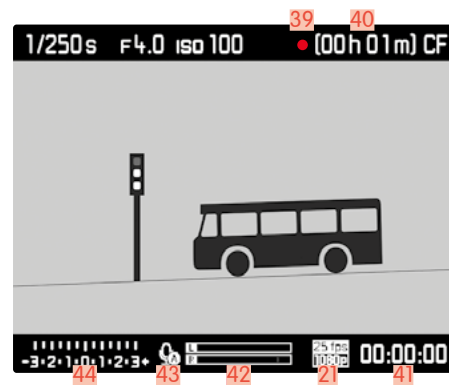
C 格网和水平仪



D 附加的图像数据



视频

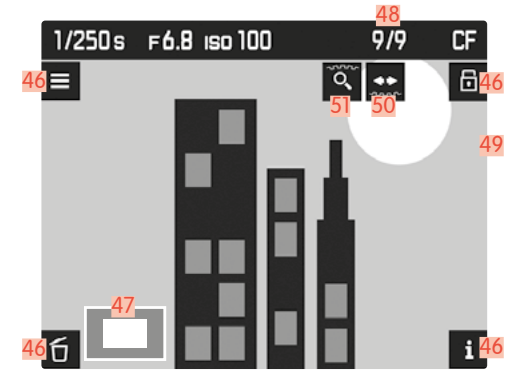


- 1 连拍
 - 单张拍摄
 - 连续拍摄
 - 间隔拍摄
 - 自拍模式
- 2 包围曝光
- 3 对焦模式
- 4 曝光测光方法
- 5 快门速度
- 6 GPS状态
- 7 WLAN状态
- 8 焦距
- 9 左上键的功能
- 10 闪光就绪指示
- 11 光平衡
- 12 曝光补偿
- 13 闪光同步速度
- 14 右上键的功能
- 15 图像计数器
- 16 所用的存储卡
- 17 手柄的电池状态/电源运行
- 18 相机的电池状态
- 19 曝光作业模式
- 20 光圈
- 21 视频分辨率/帧率
- 22 照片文件格式/JPG分辨率
- 23 反光镜预升锁定模式
- 24 按钮锁
- 25 右下键的功能
- 26 所用的个人资料存储位置
- 27 ISO感光度设置
- 28 白平衡设置
- 29 左下键的功能
- 30 按键功能
 - (在所有实时取景视图下 - 按压显示屏旁边四个按键中的任意一个后 - 短暂出现)
 - 放大功能
 - 菜单控制
 - 播放模式
 - 视图的更换
- 31 点曝光测量区
- 32 自动对焦测量区
- 33 模拟曝光已禁用
- 34 色阶分布图
- 35 剪裁符号
- 36 对焦峰值图标
- 37 格线
- 38 水平仪
- 39 提示正在拍摄
- 40 可能的拍摄时长
- 41 当前的拍摄时长
- 42 声音调节显示
- 43 录音模式
 - 自动调节
 - 手动调节
 - 已禁用录音
- 44 光平衡或耳机音量 

播放时

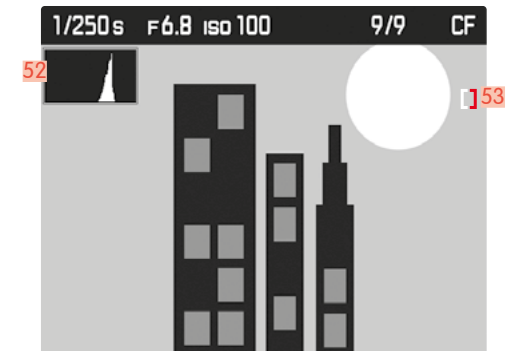
照片

标准视图

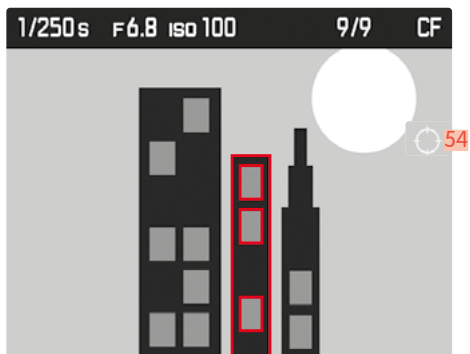


预设视图附加显示

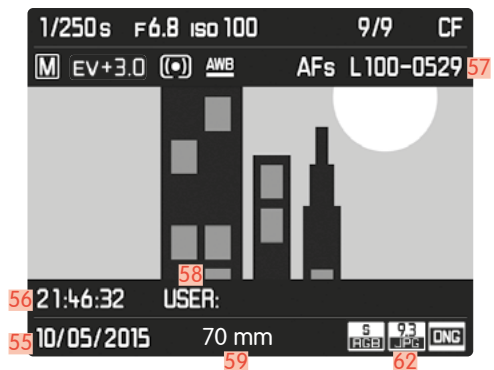
A 直方图和剪裁显示



B 锐度显示 (对焦峰值)

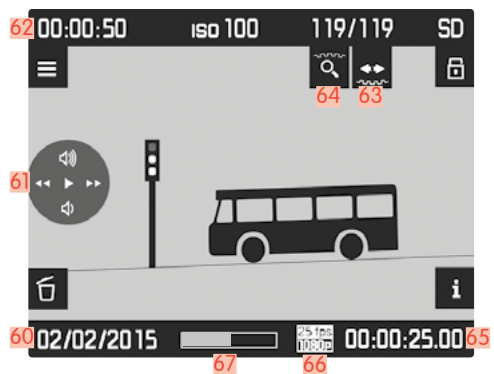


D 附加的图像数据



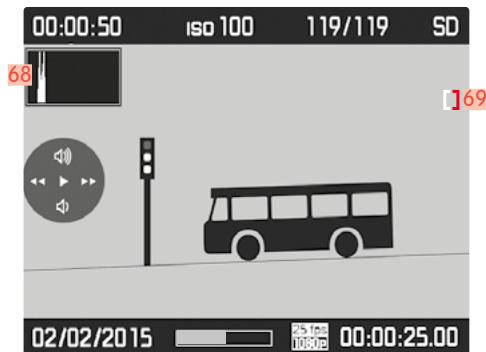
视频

标准视图

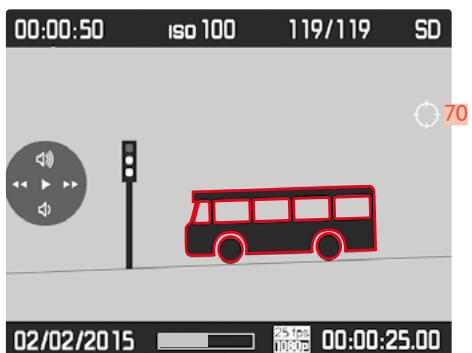


预设视图附加显示

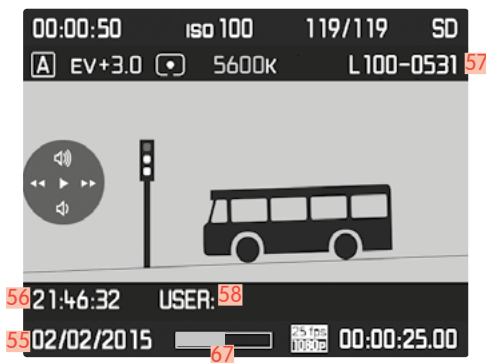
A 直方图和剪裁显示



B 锐度显示 (对焦峰值)



C 附加的图像数据



46 按键功能

(在播放模式开启状态下, 所有照片和视频视图下, 或按压显示屏旁边四个按键中的任意一个后短暂出现, 约3秒后熄灭)

- [删除图标] 删除菜单
- [菜单图标] 菜单控制
- [星形图标] 标记
- [信息图标] 视图的更换

47 局部画面的大小和位置

48 所显示照片的编号/照片总数

49 标记的照片的符号

50 浏览功能的操作提示

(快门速度设定转盘)

51 放大功能的操作提示 (拇指拨盘)

52 色阶分布图

53 剪裁符号

54 对焦峰值图标

55 拍摄日期

56 拍摄时间

57 图像文件编号

58 个人资料存储位置

59 所用的焦距

60 拍摄或音量设置 [音量图标], 音量关闭 [静音图标]

61 视频调节标记 (用于操纵杆)

- [播放图标] 播放 (向前按压)
- [快进图标] 快进 (向右按压或按住)
- [快退图标] 快退 (向左按压或按住)
- [音量图标] 音量: 调大 (向上按压或按住)
- [音量图标] 音量: 调小 (向下按压或按住)

62 总拍摄时长

63 浏览功能的操作提示 (快门速度设定转盘)

64 放大功能的操作提示 (拇指拨盘)

65 已播放的时间

66 视频分辨率/帧率

67 已播放时间的进度条

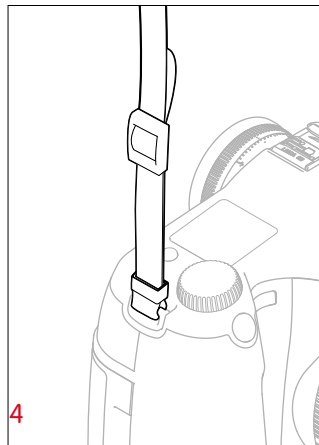
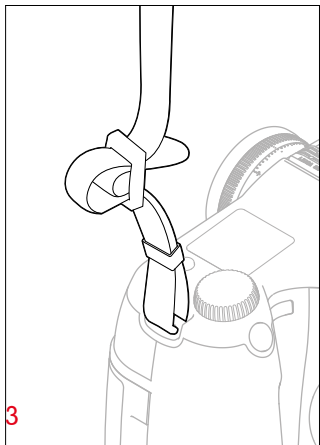
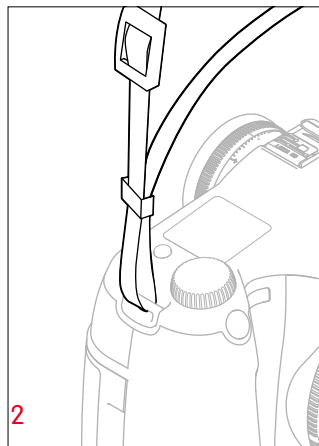
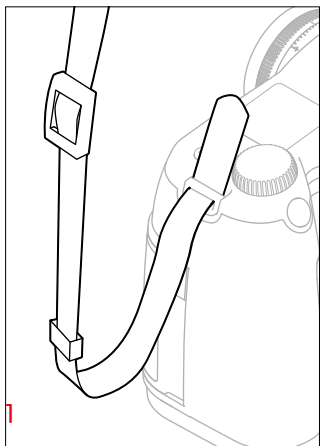
68 色阶分布图

69 剪裁符号

70 对焦峰值图标

准备工作

安装肩带

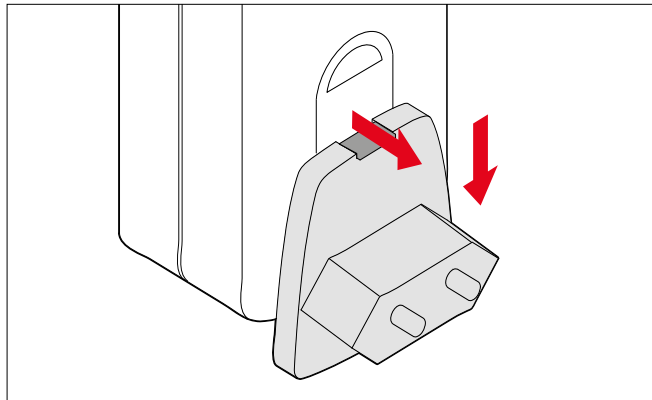


注意

请确保装上肩带后锁扣安装正确，避免相机掉落。

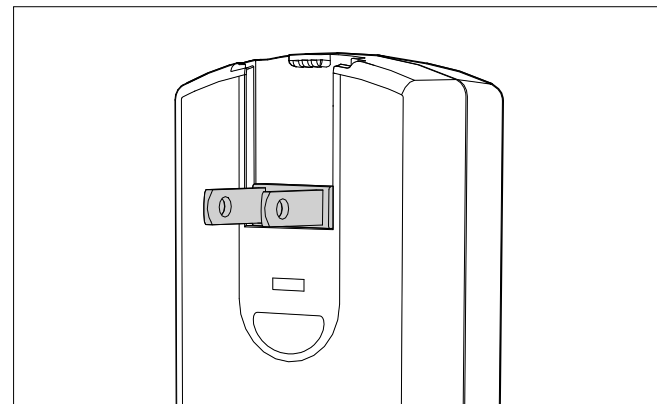
准备充电器

用于在美国以外使用



- ▶ 将适用于当前电网的插头放入充电器
- ▶ 向上拖拽解锁键
- ▶ 将插头从其固定位置向下推
- ▶ 然后完全向下取下
- ▶ 将匹配的插头从下方插入充电器推进去，直至听到一声锁定的声音

用于在美国使用



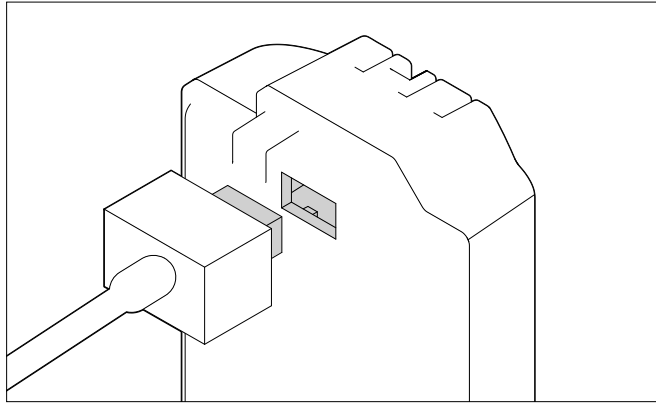
- ▶ 将出厂就已安装好的电源插头从充电器中取下
- ▶ 向上拖拽解锁键
- ▶ 将插头从其固定位置向下推
- ▶ 然后将美式插头的两个在原位的插头插片翻转过来

提示

- 充电器会自动切换到当时的电压。

替电池充电

相机可以由一枚锂离子电池供给必要的电能。



- ▶ 将线缆插头连接至电池的接座
- ▶ 将电源插头连接一个插座

充电器上的充电状态显示

状态LED亮起，表示充电过程正确。

显示	充电状态	充电时长 (基于放电状态)
CHARGE 闪烁绿色	充电中	
80% 亮起橙色	80%	约2小时
CHARGE 持续亮起绿色	100%	约3½小时

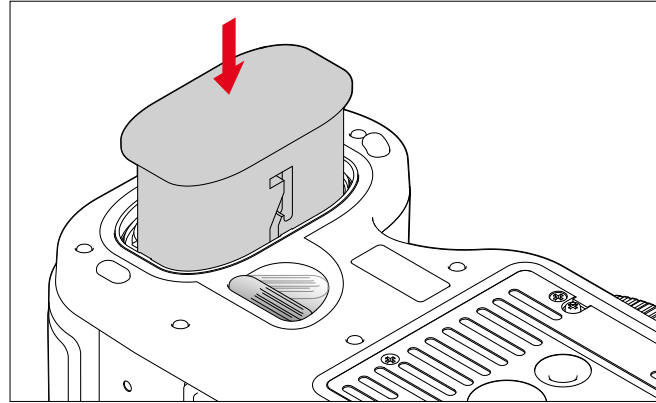
提示

- 充电器应在充电过程结束后从电源上移除。不存在过度充电的危险。

装入/取出电池

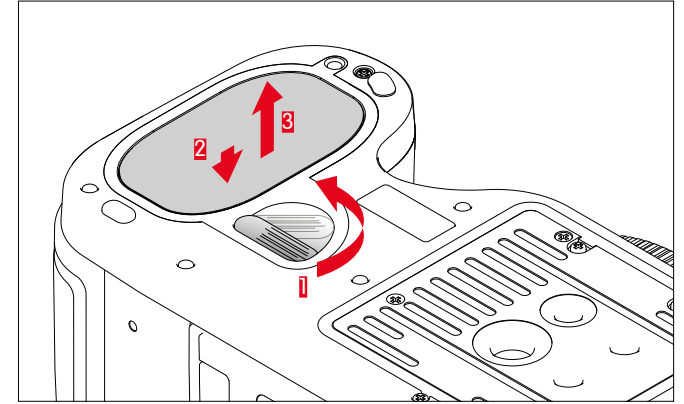
- ▶ 请确保相机已关机（参见第24页）

装入



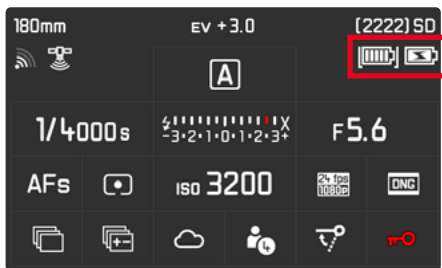
- ▶ 将电池接点朝前，其导向槽指向相机中间推入电池仓到底
 - 电池会自动在该位置锁定。

取出



- ▶ 顺时针旋转解锁，直至转到底
 - 此时，电池仓中的弹簧会将电池向外压出约1 cm。
 - 锁扣有个安全装置，让电池即使在相机直立时也会保持静止 – 不会无意间掉出来。
- ▶ 若要取消锁定，则将电池往回按压约1 mm
- ▶ 将电池从仓中取出或将相机直立让电池落入手中

显示屏中的电量显示



显示	充电状态
	约88 - 100%
	约63 - 87%
	约47 - 62%
	约36 - 46%
	约26 - 35%
	约0 - 25% 需要更换电池或给电池充电

装入/取出存储卡

Leica S3可同时使用2种存储卡类型以存储图像数据。为此，它分别为SD/SDHC/SDXC（Secure Digital）卡和CF（Compact Flash至UDMA 7）卡配备了的卡槽。

提示

- 有多家厂商提供SD/SDHC/SDXC存储卡，它们的容量和读写速度也都各不相同。尤其是通过使用大容量且读写速度快的存储卡，可以实现快速的存储和播放。
- 不支持容量不足1 GB的存储卡。容量在1 GB和2 GB之间的卡首次用于相机前必须格式化。
- 若无法插入存储卡，请检查是否正确对齐。

打开保护盖

- ▶ 向后推或向右翻起

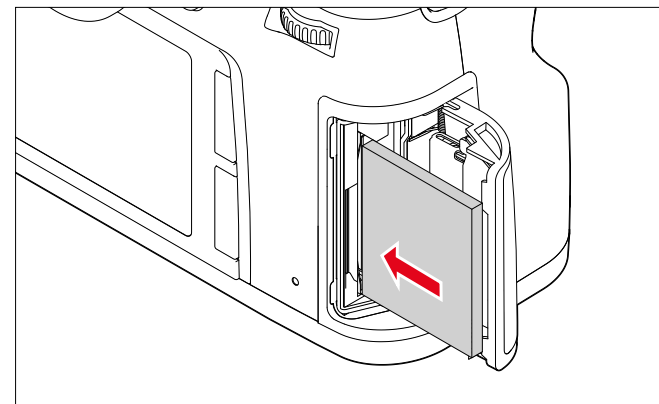
关闭保护盖

- ▶ 盖上并向前推至锁起

CF卡

- ▶ 请确保相机已关机（参见第24页）

装入 1

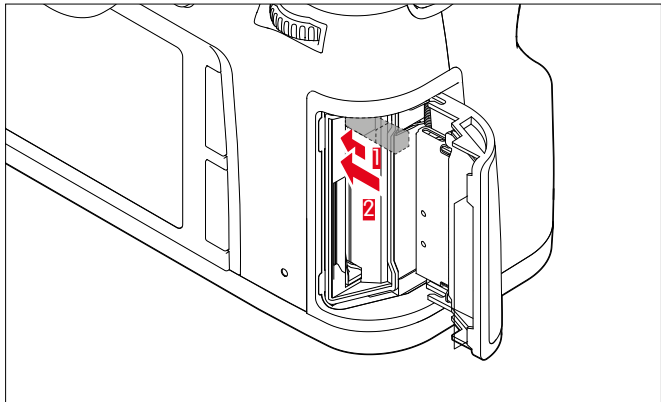


- ▶ 将存储卡的触头朝向相机，前侧朝向相机正面推入插槽到底
- ▶ 请确保推出销**2.1a**完全推入

重要

不使用蛮力。否则卡槽中的触头可能会受损。

取出



- ▶ 向内推动推出销**21a**
 - 拨键将被略微推出。
- ▶ 重新按压推出销
 - 存储卡会被稍稍推出插槽。
- ▶ 取出存储卡

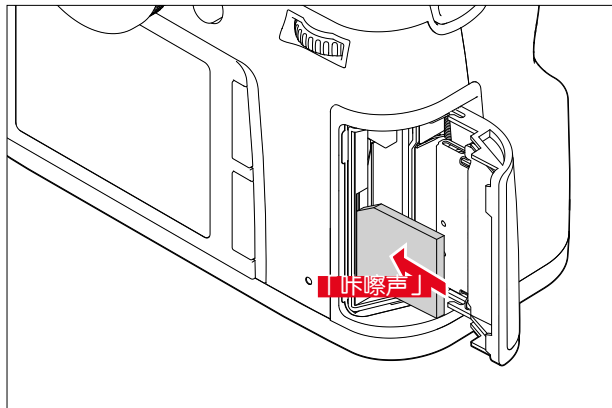
重要

请确保启动相机前保护盖已正确闭合。

SD/SDHC/SDXC卡

- ▶ 请确保相机已关机（参见第24页）

装入

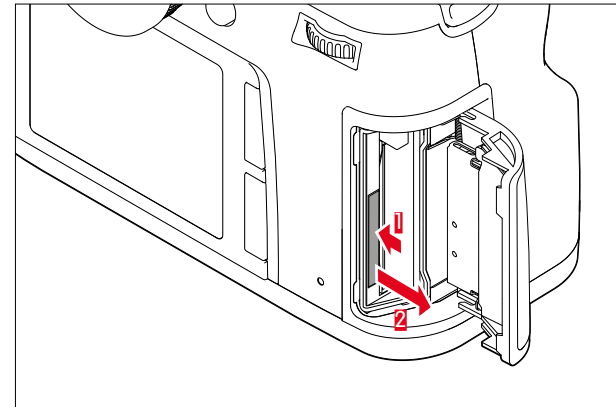


- ▶ 将存储卡触头朝后，带斜切的一角朝上，正对弹簧阻力的方向完全推入，直至听到一声锁定的声音

重要

请注意不要将SD/SDHC/SDXC卡插入到CF卡的插槽内，因为这样卡可能会取不出来。

取出



- ▶ 继续将存储卡推入插槽
- ▶ 取出存储卡

重要

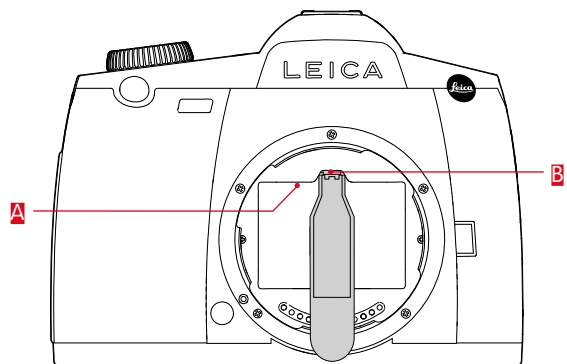
请确保启动相机前保护盖已正确闭合。

更换对焦屏

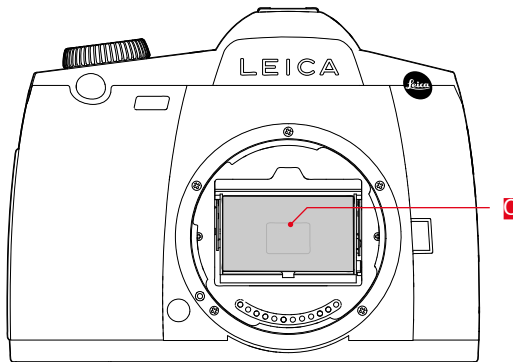
Leica S3可更换对焦屏。相机标配中配备有一个全磨砂对焦屏。其他对焦屏单独放在一个容器里配送，带有镊子和除尘刷。

更换对焦屏

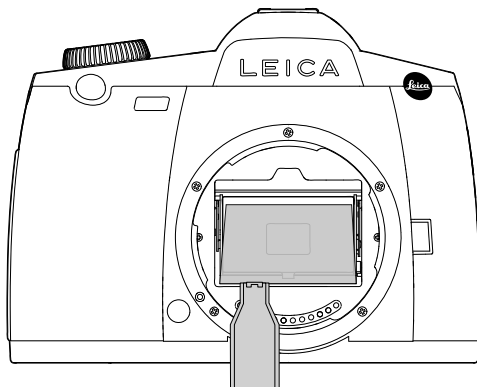
▶ 取下镜头



- ▶ 使用镊子头按压对接搭板B使对边框A从其锁定位置脱离
 - 随后边框翻开，此时对焦屏朝下。



- ▶ 用镊子夹住对焦屏C板的一个小部位，轻轻向上斜翻并将其取出
- ▶ 将取出的对焦屏暂时放入容器的侧隔层



- ▶ 用镊子夹住要安装的对焦屏的接口，将其放入框中。
- ▶ 用镊子头将边框向上压入其卡入位置。

重要

请在更换对焦屏时完全遵照说明进行操作。请小心注意不要刮伤敏感的对焦屏表面。

可用镜头

Leica S3上可使用所有带Leica S卡口的镜头和配件。

Leica S镜头

Leica S镜头因其独特的一些外部特征而出众：

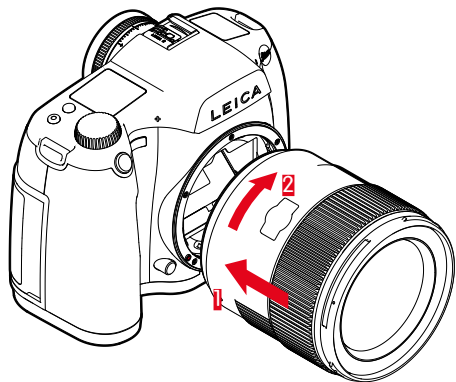
- 对焦环的作业根据所设置的锐度模式而有所不同。
- 在手动模式（MF）下，焦距也是通过转动对焦环调节 – 此时它会立即借助光学构造机械地耦合。
- 在自动对焦模式（AFs/AFc）模式下它首先会解除耦合，以避免握持镜头对焦环对发动机调节的影响。同时您也可以随时对自动的设置进行“接管”，也可在自动对焦模式下手动调焦。此时，转动对焦环会使其立即与光学透镜耦合。
- 内部的距离刻度可通过窗口读取。
- 镜头无光圈环。光圈的调节通过相机机身上的设定转轮进行。

提示

- 有些Leica S镜头也配置了可购得的内置中央快门。
- Leica相机股份公司以最高的质量标准提供其产品。为了确保完美的功能，在制造过程中需要大量的校准和检验步骤。为此，相机和镜头均会多次与不同的测试设备连接。这些重要的步骤可能会在不锈钢卡口环上留下轻微的发亮部位。这并非质量缺陷，而是证明了您的Leica S3和Leica S镜头经历了细致的检测。
- 作为配件可从Leica处购得的转接器正是如此安装和取下的，这些配件也可用于其他生产厂家的中画幅镜头。有关转接器的更多内容请查阅相关的使用说明书。

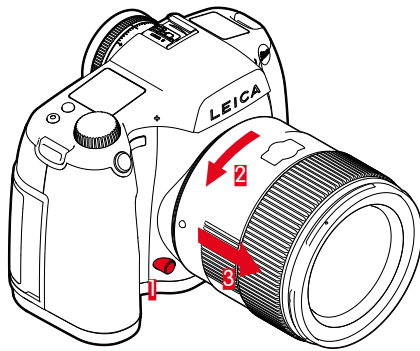
安装/取下镜头

安装



- ▶ 请确保相机已关机
- ▶ 抓紧镜头的固定环圈
- ▶ 将镜头的指标钮对准相机身上的解锁钮
- ▶ 在该位置上将镜头直线插入
- ▶ 顺时针方向转动镜头，直至感受到扣上的声音

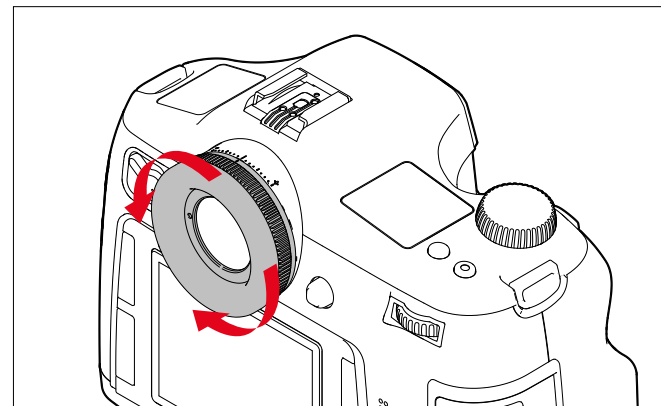
取下



- ▶ 请确保相机已关机
- ▶ 抓紧镜头的固定环圈
- ▶ 将相机身上的解锁钮按住
- ▶ 逆时针方向转动镜头，直至其指标钮对准解锁钮为止
- ▶ 直接取下镜头

设置屈光度

为了让戴眼镜的人也能不戴眼镜拍摄，用户可根据自己的眼睛在+1至-3的屈光度范围中调节取景器（屈光度调整）。



- ▶ 透过取景器查看
- ▶ 转动屈光度设定转轮，直至取景器中的图像和看到的显示画面均清晰可见

提示

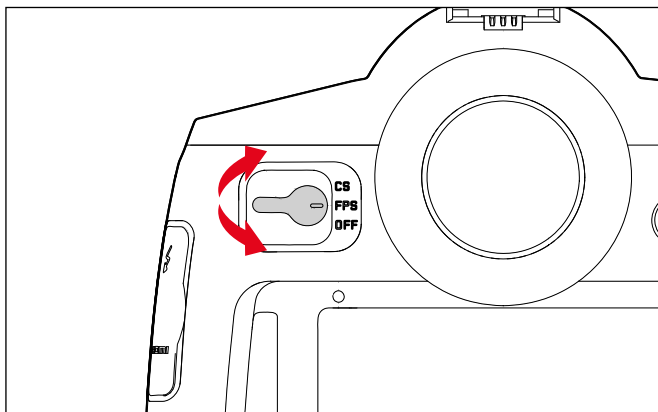
如您不透过取景器查看，例如，在使用三脚架拍摄时，建议装上目镜封闭盖。这可以避免曝光测量的影响。盖子可存放在肩带上。

相机操作

操控部件

总开关

相机通过总开关打开和关闭。

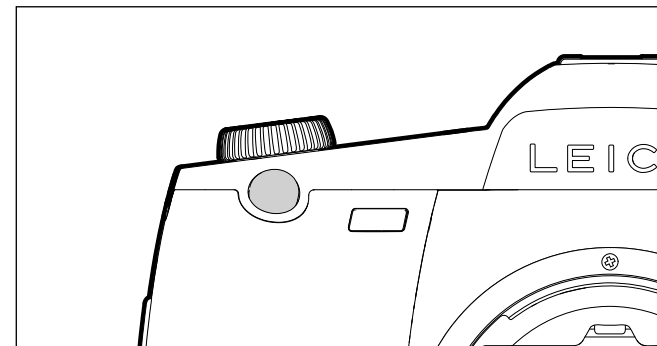


关	相机已关机	
FPS (focal-plane shutter)	相机已开机	机身中的焦平面快门 正在运行中 - 快门速度的操控通过相机中的焦平面快门实现。全部的速度均可用。
CS (central shutter)	相机已开机	(相应配置的) 镜头中的中央快门 正在运行中 - 快门速度的操控通过镜头中的中央快门实现。介于8-1/1000秒之间的快门速度可用。

提示

- 当安装了不带中央快门的镜头时和/或设置了慢于8秒或快于1/1000秒的快门速度时，相机在CS设置下依然使用焦平面快门工作。
- 开机后，显示屏下方右侧的LED亮起，直至达到拍摄就绪状态（2秒）且取景器和顶部面板显示中出现显示。
- 当通过菜单操控启用了自动关机时，即使总开关为设置为OFF，相机也会自动关机（参见第30页）。
- 关闭相机或中断正在进行的功能，如包围曝光和自拍定时器模式，此外也会在相关的菜单中关闭。

快门按钮

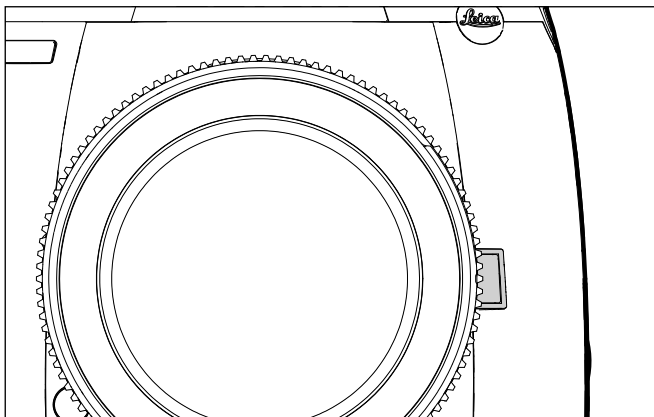


快门按钮分两级按压。

1. **轻击**（按压至第1个压力点）
 - 启用的相机电路和取景器显示屏
 - 在光圈先决模式下，会保存曝光测量值，也就是说，由相机确定的快门速度
 - 重新启动在进行当中的自拍定时器倒数时间
 - 将相机切回拍摄模式：
 - 若设置了播放模式
 - 若启用了菜单操控功能
 - 若相机处于待机模式
 - 在AFs时保存对焦设置
2. **将快门按钮完全按下**
 - 进行拍摄
 - 接下来，数据会被传输到存储卡上。
 - 开始一段预选的自拍定时器倒数时间

提示

- 为了避免抖动，按动快门按钮时应柔和，动作不要过于突然，直至听到快门发出轻轻的咔嚓声为止。
- 下列情况下，快门按钮会保持锁定状态
 - 所使用的存储卡以及内部缓存（暂时）被占满。
 - 电池达到了其性能极限（电量、温度、寿命）。
 - 当存储卡被写保护或存储卡损坏时。
 - 当存储卡上的图像编号用光时。
 - 当您的相机在首次启动时，亦或在重置所有设定后，要求输入语言、日期和时间时。
 - 当传感器过热时。
- 松开快门按钮后，相机电路和取景器显示屏仍会保持开启状态，维持的时长与在主菜单自动关闭中已设置的一样。

景深预览键

景深预览按钮功能视使用的操作模式而不同：

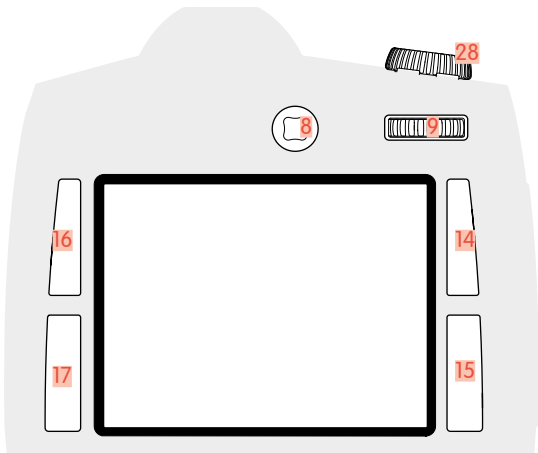
操作模式		功能
照片拍摄模式	在使用取景器时	按住按钮缩小光圈或通过按压快速访问所设定的菜单功能
	显示屏的使用（实时取景）	（多次）按下按钮开/关曝光模拟
视频拍摄模式		透过按住按钮进入录音声级和耳机音量设定，功能不受正常照片拍摄模式设定影响且无法更改

菜单操控

Leica S3的大多数操作模式和设置通过菜单操控进行操作。为了便于快速导航，菜单项目划分成了不同的功能组。

操作元素

以下部件可用于菜单操控。



- 8 操纵杆
- 9 拇指拨盘
- 14 播放/菜单操控/功能键
(右上键)
- 15 菜单操控/功能键
(右下键)
- 16 菜单操控/功能键
(左上键)
- 17 菜单操控/功能键
(左下键)
- 28 快门速度设定转盘/功能转盘

菜单屏显结构

功能组

Leica S3的菜单划分为了3个功能组（清单参见第64页）：

- 相机功能组
- 图像功能组
- 设置功能组

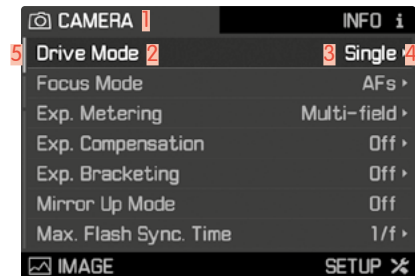
在各功能组中会出现进一步的，可能还带所属子菜单或设置选项的菜单项目。



提示

- 所有这四个按键都是所谓的“软键”。它们除了在实时取景和视频模式以及显示屏中的照片播放中进行菜单操控的功能之外各自还有其他的功能。它们会通过相应的插入进行显示。
- **INFO** 在右上键旁，表示您除了菜单操控之外，还可随时通过按压该键来调用图像数据的显示信息。

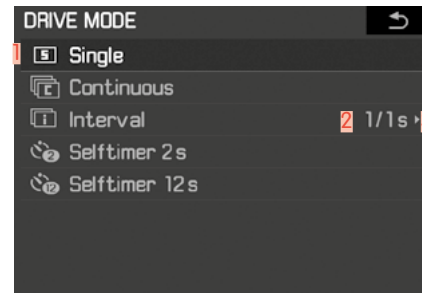
主菜单



- 1 功能组
- 2 菜单项目名称
- 3 菜单项目的设置
- 4 提示子菜单
- 5 滚动条：当前在菜单列表中的位置

子菜单

栏右侧始终列有当前设置的功能选项或当前设置的值。



- 1 当前的菜单项目
- 2 子菜单项目
- 3 提示其他子菜单

提示

在一些情况下，还会额外提供一个用来设定数值的刻度，或者可选的功能选项。

显示菜单页

显示功能组（进入菜单操控）

- 设置功能组
- ▶ 按压右下键 **15**
- 相机功能组
- ▶ 按压左上键 **16**
- 图像功能组
- ▶ 按压左下键 **17**

在拍摄模式下（取景器）

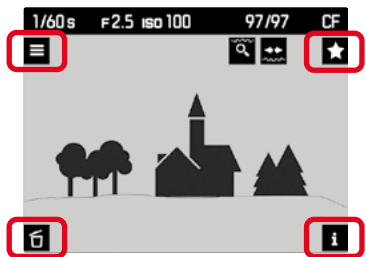
- ▶ 短按（≤1秒）2下左上/左下/右下键
 - 首次短按时出现信息显示（图像数据显示）。第二次短按时出现相关功能组的主菜单。

在拍摄模式下（实时取景）

- ▶ 按压2下左上键

在播放模式下

- ▶ 按压1下左上/左下/左上键
 - 出现快捷显示：
 - 左上方：☰（菜单）
 - 左下：🗑️（删除）
 - 右上方：★（标记）
 - 右下方：i（图像数据显示）



- ▶ 按压1下左上键

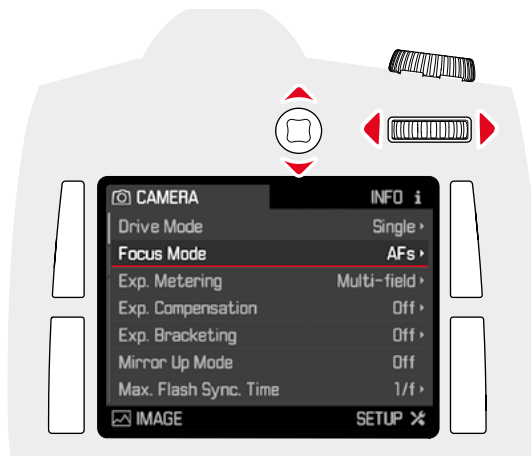
显示子菜单

- ▶ 按压拇指拨盘/操纵杆

菜单导航

在菜单内导航

可选用拇指拨盘或操纵杆进行菜单项目的全部设置。



逐行导航

- ▶ 转动拇指拨盘
（向右=向下，向左=向上）

或

- ▶ 向上/下拨动操纵杆

提示

三个功能组的菜单项目可无限循环。两个方向均可抵达全部的菜单项目。

在某一行上或者某条刻度上导航

- ▶ 转动拇指拨盘
- 或
- ▶ 向左/右拨动操纵杆

确认选择

- ▶ 按压拇指拨盘/操纵杆
- 显示屏画面切换回启用的菜单项目。在对应菜单栏的右侧会显示所设置的功能选项。

提示

在选择 **开** 或 **关** 时无需确认。设置会自动保存。

后退一步（离开子菜单）

返回至菜单，不套用在子菜单中所做的更改：

- ▶ 按压右上键（↶）

退出菜单

您可随时离开菜单或子菜单且不套用在此所做的设置。

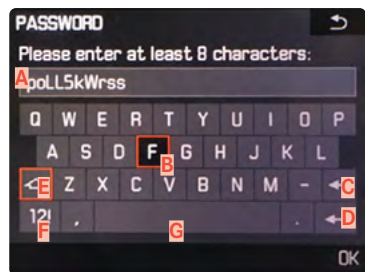
切换至拍摄模式

- ▶ 按压快门按钮/视频快门按钮/实时取景键

切换至播放模式

- ▶ 按压右上键

操作键盘子菜单



- A** 输入行
- B** 键盘
- C** 「删除」键（删除上一个字符）
- D** 「确认」键（确认单个数值和已完成设置）
- E** 切换键（更改大小写）
- F** 变更字符类型
- G** 空格

如需选择所需的字符：

- ▶ 向右/左/上/下拨动操纵杆
- 或

- ▶ 转动拇指拨盘

若想在大小写之间切换：

- ▶ 借助操纵杆选择 **E**
- ▶ 按压拇指拨盘/操纵杆

若想更改字符类型（字母/数字）：

- ▶ 借助操纵杆选择 **F**
- ▶ 按压拇指拨盘/操纵杆

若要输入选择的字符：

- ▶ 按压拇指拨盘/操纵杆

如要返回至之前的菜单级，且不套用输入的内容：

- ▶ 按压右上键（↶）

如需储存：

- ▶ 按压右下键（OK）

操作数字键盘子菜单



如需选择所需的数字：

- ▶ 转动拇指拨盘
- 或
- ▶ 朝所需的方向拨动操纵杆

套用数字：

- ▶ 按压拇指拨盘/操纵杆

如要返回至之前的菜单级，且不套用输入的内容：

- ▶ 按压右上键（↶）

如需储存：

- ▶ 按压右下键（OK）

快速访问（快捷方式）

如要快速操作，您可借助所有的四个按键 – 在正常的照片拍摄模式下 – 也可借助景深预览键直接访问最多5个对您来说最重要的或您最常用到的菜单功能。

为此，您可为每个按键确定要快速启用哪些（菜单）功能。

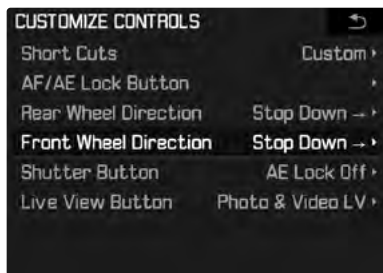
出厂时这些按键的快速访问功能分配如下：

左上键 I6	ISO
左下键 I7	曝光测量
右上键 I4	对焦模式
右下键 I5	曝光补偿
景深预览键 I4 在照片拍摄模式下	景深预览
在实时取景模式下	曝光模拟开启/关闭*
在视频播放模式下：	进入录音音量和耳机音量设置*

*不可变

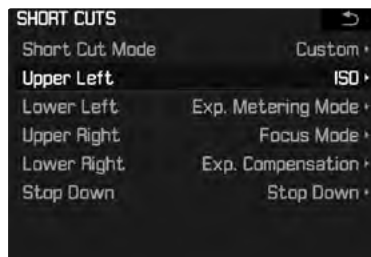
管理快速访问

- ▶ 选择**设置**
- ▶ 在主菜单中选择**用户自订控制**
- ▶ 在子菜单中选择**个人自订键**
 - 出现后继子菜单。当设置为**预设**时，所有其他项目禁用。



- ▶ 在子菜单中选择**自定**

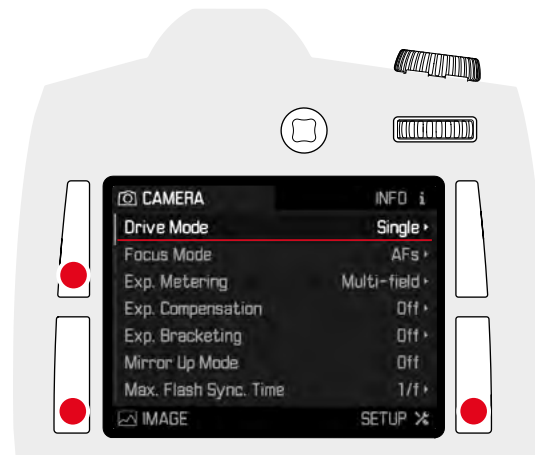
- 如需使用按键功能的出厂设置
- ▶ 选择**预设**
- 或
- 如需禁用该功能
- ▶ 选择**关**
- 如需分配另一个菜单项目
- ▶ 选择所需的按键
 - 出现一个可用菜单项目的清单。



- ▶ 选择所需的菜单项目
- 或
- ▶ 如您不想为此按键分配快速访问功能，则选择**关**

通过快速访问调用菜单项目

分配给功能键作为快速访问项的菜单项目可随时直接调用，执行后续的设置。



- ▶ 长按 (≥1秒) 所需的**功能键**

提示

在实时取景照片拍摄模式和视频拍摄模式下，景深预览键分配有其他功能。因此可能无法用这种方式进入所设置的快速访问功能。

相机基本设置

菜单语言

出厂设置：英文

可选的菜单语言：德语、法语、意大利语、西班牙语、葡萄牙语、俄语、日语、韩语、繁体中文或简体中文

- ▶ 选择**设置**
- ▶ 在主菜单中选择**language**
- ▶ 选择所需的语言
 - 除了少数例外（按钮标示、简称），所有菜单项目语言都会随之更改。

日期/时间

日期

对于日期的显示顺序，有3种不同的选项。

- ▶ 选择**设置**
- ▶ 在主菜单中选择**日期时间**
- ▶ 在子菜单中选择**设定日期**
- ▶ 选择所需的日期显示格式
(日-月-年、月-日-年、年-月-日)
- ▶ 设置日期

时间

- ▶ 选择**设置**
- ▶ 在主菜单中选择**日期时间**
- ▶ 在子菜单中选择**时间设定**
- ▶ 选择所需的显示格式
(12小时, 24小时)
- ▶ 设置时间
(12小时制下另外选择**上午**或**下午**)

GPS自动时间

- ▶ 选择**设置**
- ▶ 在主菜单中选择**GPS**
- ▶ 选择**开**
- ▶ 在主菜单中选择**日期时间**
- ▶ 在子菜单中选择**自动GPS时区设定**
- ▶ 选择**开**

时区

- ▶ 选择**设置**
- ▶ 在主菜单中选择**GPS**
- ▶ 选择**关**
- ▶ 在主菜单中选择**日期时间**
- ▶ 在子菜单中选择**时区设定**
- ▶ 选择所需的时区/当前所在地
 - 在栏的左侧：与格林尼治标准时间之间的时差
 - 在栏的右侧：各时区的大城市

夏令时间

- ▶ 选择**设置**
- ▶ 在主菜单中选择**GPS**
- ▶ 选择**关**
- ▶ 在主菜单中选择**日期时间**
- ▶ 在子菜单中选择**夏令时间**
- ▶ 选择**开**

提示

- **自动GPS时区设定**仅在GPS功能开启时可用。**时区设定**和**夏令时间**仅在GPS功能关闭时可用。

相机自动关闭（待机模式）

如果此功能已启用，相机会切换到省电的待机模式以延长电池的使用时间。

- ▶ 选择**设置**
- ▶ 在主菜单中选择**自动关闭**
- ▶ 选择所需的设置
(2分钟, 5分钟, 10分钟, 关)

提示

即使相机处于待机模式，您也随时可以按压快门按钮或借助总开关关闭再开启来重新启用相机。

声音信号

使用Leica S3时，您可决定是否通过声音信号提示消息或自动对焦模式，或决定是否让相机的模式处于静音状态。作为反馈，会在自动对焦模式下每次设置成功时以及在收到消息时发出哔声提示。

在出厂设置中声音信号处于关闭状态。

- ▶ 选择**设置**
- ▶ 在主菜单中选择**提示声**
- ▶ 在子菜单中选择**自动对焦确认/警告提示**
- ▶ 选择**开或关**

提示

- 在**自动对焦确认**时，一旦锐度 - 无论是手动还是自动 - 设置正确，便会发出一个信号音，同时取景器中相应的显示会亮起。
- 在**警告提示**时会出现一个信号音，同时在显示屏中以及自拍定时器过程中出现的信息或警告。
- 即使您选择了**关**，在这两种情况下也会出现一个警告提示音：
 - 当数据传输过程中存储卡上方的保护盖打开时
 - 当结束传感器清洁时快门再次关闭时

音量

有两种音量可选。

- ▶ 选择**设置**
- ▶ 在主菜单中选择**提示声**
- ▶ 在子菜单中选择**提示声音量**
- ▶ 选择所需的音量
(低、高)

显示屏/顶部面板显示/取景器设置

Leica S3拥有两种显示：

- 一个黑白液晶显示屏
- 一个大的3英寸彩色液晶显示屏，由一块坚硬且因此尤其防刮的保护玻璃进行保护。

机身顶部面板显示中会显示存储卡和电池状态以及曝光控制最重要的基本信息。显示屏显示整个图像区以及所选择的相关数据和信息（参见“显示”，第12页）。

亮度

显示屏的亮度自动根据外部环境亮度调节。显示屏上方的传感器 **20** 发挥此作用。此外，其基本亮度可根据各种情况或根据您的需要进行调整。

- ▶ 选择**设置**
- ▶ 在主菜单中选择**显示屏亮度**
- ▶ 选择**自动设置（自动）**或所需的级

显示信息

图像数据可作为信息显示在显示屏中。
(更多信息参见第12页)

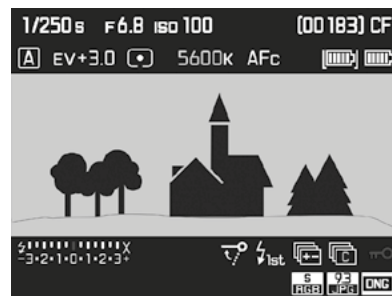
在拍摄模式下（取景器）

- ▶ 按压1下左上/左下/左上键



在拍摄模式下（实时取景）

- ▶ 按压右下键



在实时取景模式下可进行不同的信息显示。（参见第12页）
更换显示格式

- ▶ 按压右下键，直至出现所需的显示格式

在播放模式下

- ▶ 按压右上键

拍摄基本设置

照片

文件格式

可供使用的数据格式有JPG格式和标准化的原始数据格式DNG ("digital negative")。两种功能既可以单独使用又可以共同使用。

- ▶ 选择**图像**
- ▶ 在主菜单中选择**照片文件格式**
- ▶ 选择所需的格式
(**DNG**、**DNG + JPG**、**JPG**)

提示

- 相机保存照片原始数据时，会使用标准化的DNG ("digital negative", 数字负片) 格式。
- 如果同时保存为DNG和JPG 格式的话，那么，对于JPG格式，将会采用当前的分辨率设置（参见下一节），也就是说，两个文件完全可能会采用相互不同的分辨率。
- 在显示屏上显示的剩余图像数量可能不会在每次拍摄后立即更新。这取决于拍摄主体；非常精细的结构会产生大量的数据，而均匀的表面则会使得数据量减少。

JPG色彩空间

Leica S3相机允许设定sRGB、AdobeRGB或ECI RGB 2.0三种色彩空间之一。

- ▶ 选择**图像**
- ▶ 在主菜单中选择**图片设定**
- ▶ 在子菜单中选择**JPG色彩空间**
- ▶ 选择所需的色彩空间

JPG分辨率

如果选择JPG格式，则可以用三种不同的分辨率（像素数）拍摄照片。可用的有：64 MP、24 MP和4 MP（MP = 百万像素）。DNG可配合使用者预定的使用目的及所用存储卡的容量。

- ▶ 选择**图像**
- ▶ 在主菜单中选择**JPG分辨率**
- ▶ 选择所需的分辨率
(**64MP**、**16MP**、**4MP**)

提示

无论JPG如何设置，DNG格式的分辨率始终最高（64 MP）。

图像属性

数码摄影的众多优点之一是能轻易修改主要图像属性。您可在拍摄前就实现对对比度、锐度以及色彩饱和度等功能的修改。

提示

下列两个章节所描述的功能与设置适用于使用JPG格式的拍摄。

对比度

对比度，即亮区与暗区的差异，决定了一张照片看起来是“暗淡”还是“艳丽”。放大或缩小此差异，亦即让亮的部分播放时显得更亮、暗的部分播放时显得更暗，即能更改整体影像的对比度。

锐度

影像的清晰感很大程度上受影像轮廓边缘的锐度影响，亦即受到影像轮廓边缘内明暗过渡区大小的影响。通过扩大或缩小这些明暗过渡区也可以改变图像的清晰感。

色彩饱和度

色彩饱和度决定了图像中的色彩是更“苍白”，颜色更浅，还是色彩“耀眼”、丰富多彩。光线和天气（阴暗/晴朗）是既定的拍摄条件，当然也就可能会影响影像播放的效果。

- ▶ 选择 **图像**
- ▶ 在主菜单中选择 **图片设定**
- ▶ 在子菜单中选择 **JPG对比度/JPG锐度/JPG饱和度**
- ▶ 选择所需的级别
(低、预设、高)

黑白照片

只要您将您的照片（也）设定为JPG格式，您就可以选择是否将其以彩色或黑/白色呈现。

- ▶ 选择 **图像**
- ▶ 在主菜单中选择 **图片设定**
- ▶ 选择 **JPG单色调**

管理存储卡

只要使用了两个存储卡，您就可用Leica S3选择是否将图像数据存储于两张存储卡之一，直至其达到容量极限，之后存储于另一张卡上，或是将照片同时存储于两张卡上。

如果图像数据需首先存储在SD/SDHC/SDXC卡上并在达到其容量极限后存储在CF卡上：

- ▶ 选择 **设置**
- ▶ 在主菜单中选择 **CF與SD备份储存**
- ▶ 选择 **关**

提示

一旦相机与一台计算机相连，相机将会仅把图像数据存储于计算机默认的文件夹内。

如果图像数据需同时存储于两张卡上：

- ▶ 选择 **设置**
- ▶ 在主菜单中选择 **CF與SD备份储存**
- ▶ 选择 **开**

提示

- 如果仅安装了一张卡（无论是哪种卡），图像数据将存储于该卡内。
- 一旦相机与一台计算机相连，相机将会将图像数据存储于卡内的同时另外再存储于计算机默认的文件夹内。

拍摄模式（照片）

实时取景模式

此相机的实时取景模式可实现在拍摄时于显示屏上检视主体，其画面与镜头捕捉到的完全相同。

开启及关闭实时取景模式

- ▶ 按压LV键 **29**

调整LV键

- ▶ 选择**设置**
- ▶ 选择**用户自订控制**
- ▶ 在子菜单中选择**即时取景按钮**
- ▶ 选择所需的功能
(**拍摄即时取景**、**摄像即时取景**、**拍摄&摄像即时取景**)

按下按键将先后（无限循环）启动以下功能：

- 在**拍摄即时取景**中：开启及关闭相片即使取景模式
- 在**摄像即时取景**中：开启及关闭视频模式
(无拍摄启动)
- 在**拍摄&摄像即时取景**中：依次为实时取景相片模式/视频模式/通常的相片拍摄模式。

提示

- 实时取景模式只适合于由传感器所拍摄的图像。为此，相机必须进行快门控制。快门关闭时会听到关闭声音，且快门操作可能会有些延迟。
- 尤其是长时间使用实时取景模式时，相机会发热。同时，耗电量也会提高。
- 交流电在很多光源中都会引起人眼无法看到的亮度波动。实时查看显示屏画面可能因画面传感器的感光度和读取频率而产生闪烁现象。拍摄时不会感觉到该颤动。选择较慢的快门速度可以避免这种录像时的效应。

对焦设定（对焦）

测距方法

Leica S3相机透过所有S型镜头为您提供了在手动和自动对焦的选择可能。自动对焦系统确定图像区中央主体部位的距离，该区域在对焦屏或显示屏上的实时取景模式下透过一个十字标记。不受操作模式的影响，取景器内的显示内容包含相关设定的信息（更多信息参见第12页）

提示

测量系统根据对比度被作业，即根据所瞄准主体部位上的明/暗差异。因此，须采用主体的特定最低亮度和对比度。

自动调焦（自动对焦）

本机提供两种自动对焦运行模式。两种模式的设定步骤都是透过轻击快门按钮启动。

- ▶ 选择**相机**
- ▶ 在主菜单中选择**对焦模式**
- ▶ 选择所需的项目
(**AFs**、**AFc**)

AFs（单张）

适用于不运动或运动极少的主体。只要快门按钮按住在按压点，对焦便仅执行一次且并保存下来。这也适用于当自动对焦测量区对准另一对象时。

提示

自动对焦设定的储存不仅可以使快门按钮进行，也可透过操纵杆完成。

AFc（连续）

适用于运动的主体只要快门按钮按住在第1个按压点，对焦将持续根据自动对焦测量区中的主体调整。

- ▶ 在主菜单中选择**对焦**
- ▶ 在子菜单中选择**调焦模式**
- ▶ 选择所需的设置

提示

- 自动对焦模式下，您可随时转动对焦环手动干预。
- 在实时取景模式下，显示屏上测光十字的颜色在成功调焦时从红色变为绿色。
- 在实时取景模式下，**AFc**不可用。

手动对焦

请旋转镜头上的对焦环，以便您的主体和取景器内最重要的主体部位清晰地显示在对焦屏上或实时取景模式中显示在显示屏上。

- ▶ 选择 **相机**
- ▶ 在主菜单中选择 **对焦模式**
- ▶ 选择 **MF**

您可在顶部面板显示中显示您的设置以及各景深范围的临界值。您可设置显示单位或关闭显示：

- ▶ 选择 **设置**
- ▶ 在主菜单中选择 **实时显示辅助**
- ▶ 在子菜单中选择 **距离单位(米/英尺)**
- ▶ 选择所需的测量单位 - **m** (米) 或 **ft** (英尺) 或关闭显示 - **关**。
 - 如果功能开启，在按压至快门按钮的按压点时会出现所设定焦距 (**FOCUS**) 的距离信息以及景深范围的前 (**FRONT**) 后 (**BACK**) 临界值。

提示

- 在手动设定锐度时，您也可透过操纵杆随时启用自动对焦模式。
- Leica S3相机系列标配一个标准对焦屏，使用它可在整个图像区对主体部位进行可靠的对焦。该屏幕适用于大部分摄影应用领域和主体。它对于采用较长焦距和在微距范围内的作业特别有优势。作为配件还可以使用其它对焦屏，对焦屏根据应用领域的不同提供最佳设定条件并且更换方便。

实时取景模式下手动对焦的辅助功能

为了让设定更容易，或为了提高设置的精确度，有两种辅助功能可用：

- 放大显示屏画面的 (首先) 中央局部画面 (放大)
- 标记显示屏画面上的锐利主体部位 (对焦峰值)

这两个功能可同时使用。在出厂设置中，这两项辅助功能均开启。当然，您亦可仅开启对焦峰值功能或放大功能，或将两者均关闭。

放大

中间某个截取部位的放大显示：
拍摄主体的细节显示得愈大，拍摄者就更能判断其锐度。

选择放大程度不同的局部画面：

- ▶ 重复按压左下键
 - 依次出现视图
 - 50%放大
 - 100%放大
 - 返回至正常大小
 - 放大视图下无按钮显示：左下方显示带内部矩形的一个框架，标注局部画面的位置。

移动局部画面：

- ▶ 朝所需的方向拨动操纵杆

提示

- 格线显示在放大视图下不可用。
- 在相机关机和重新启动后将显示之前最后一次所选的视图。在实时取景模式关闭和重新打开后，最近一次选择的显示内容将被启用，但并非放大的视图。

在实时取景模式下可以放大局部画面作为设定辅助。如果该功能开启，则每次旋转对焦环后将首先短暂显示一个100%放大的中央局部画面。藉助操纵杆可移动局部画面。

- ▶ 选择 **设置**
- ▶ 在主菜单中选择 **实时显示辅助**
- ▶ 在子菜单中选择 **手动对焦辅助**
- ▶ 选择 **开**

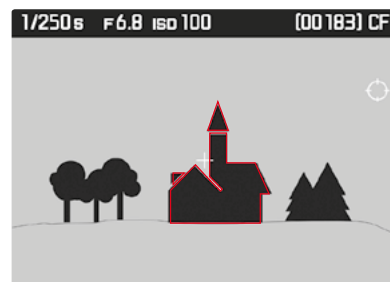
对焦峰值

在该辅助功能下，清晰对焦主体部位的边缘通过颜色突出显示。标记的色彩可设置。

- ▶ 选择 **设置**
- ▶ 在主菜单中选择 **实时显示辅助**
- ▶ 在子菜单中选择 **合焦峰值颜色**
- ▶ 选择所需的颜色
 - 以框线 (颜色自行选定) 标示所有经过对焦而呈现清晰影像的主体部位。

应用

- ▶ 确定局部画面
- ▶ 转动镜头的对焦环，以标记所需的主体部位
 - 以框线 (颜色自行选定) 标示所有经过对焦而呈现清晰影像的主体部位。



提示

清晰成像的主体部位的标记基于主体对比度，即明暗差异。这样，主体部位也可能以高对比度被错误标记，尽管并未对其清晰对焦。

ISO感光度

ISO设定的覆盖范围为ISO 100 - 50000，并且可以根据需要进行调整，以便匹配具体的情形。

除了固定设定外，相机还提供ISO自动¹功能，让相机自动配合外界亮度或预先设定的快门速度 / 光圈值组合调整感光度。如此连向光圈先决模式，可大幅扩充自动曝光控制的范围。手动曝光设置模式提供更多快门速度/光圈组合应用选择，能充分满足您的需要。您也可以在此功能内定义偏好，例如基于构图的原因。

提示

- 在ISO感光度高的情况下，一旦对图像进行后续编辑，那么在亮度相同的大块图像表面上，就有可能出现噪点以及垂直和水平条纹。
- 连续拍摄时须注意感亮度越高帧率可能会越慢。

如果需要手动确定感亮度

- ▶ 选择图像
- ▶ 在主菜单中选择ISO
- ▶ 选择所需的值

如要自动进行感光度设定并无限运行

- ▶ 选择图像
- ▶ 在主菜单中选择ISO
- ▶ 在子菜单中选择ISO自动

果您要限制自动设置的范围

- ▶ 选择设置
- ▶ 在主菜单中选择自动ISO设定
- ▶ 在子菜单中选择照片自动ISO
- ▶ 在后续的子菜单中选择最高自动ISO值或最长曝光时间
 - 在最高自动ISO值中会显示一个包含可用并可设置的值的列表，在最长曝光时间时则会显示下一级包含更多选项的子菜单。

在最高自动ISO值子菜单中借助所选的最高感亮度确定自动设定的范围。

在最长曝光时间子菜单中您可借助1/1、1/2、1/4三种焦距相关的设置之一托管给相机进行防抖的快门速度设置 - 或自行规定最慢的快门速度。在焦距相关的设置中，只有当快门速度因亮度弱而降至阈值以下时，相机才会切换至更高的感光度，例如当使用70 mm镜头时速度慢于1/1下1/60秒或1/2下1/125秒或1/4下1/250秒。

提示

1/1出厂设置会选用最慢的快门速度，是根据拍摄时不会手震的简易法则，例如用Summarit-S 1:2.5/70 ASPH.镜头时为1/60秒。1/2和1/4相应的快门速度则例如为1/125秒和1/250秒。





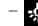


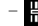

白平衡

在数码摄影中，白平衡可在任何一种光线下实现中性的显色性。前提是已对相机预设了哪种光线颜色应该还原为白色。


为此，您有四种选择：

- 自动操控
- 固定的预设置
- 通过测量手动设置
- 直接设置色温

自动操控/固定设定

-  自动：用于在大部分的情况下产生中性的结果的自动操控，针对最常用的光线情况有8个固定预设置，
 -  日光：用于阳光下的室外摄影
 -  多云：用于阳光下的室外摄影
 -  阴影：用于主要拍摄主体位于阴影下的室外摄影
 -  白炽灯：用于（主要为）白炽灯光源的室内摄影
 -  HMI：用于（主要为）卤素金属蒸汽灯光源的室内摄影
 -  暖色荧光灯：用于使用（主要为）暖色荧灯光源的拍摄
 -  冷色荧光灯：用于使用（主要为）冷色荧灯光源的拍摄
 -  闪光：用于使用（主要为）电子闪光灯光源的拍摄

提示

使用Leica系统闪光灯或使用拥有系统3002的系统相机接头（SCA）及SCA-3502（自版本5起）转接器的电子闪光灯时，白平衡可以调到自动以得到正确的显色性效果。如果使用了非Leica S3专用闪光灯的其他闪光灯，应使用设定。

- ▶ 选择图像
- ▶ 在主菜单中选择白平衡
- ▶ 选择所需的设置




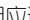
¹使用闪光灯时该功能不可用。

直接设置色温

介于2000和13100 K (Kelvin: 开尔文) 间的值可直接设置。这样可提供很广的、几乎覆盖应用中出现的所有色温的范围, 而且在此范围之内, 可以非常精细地让显色性根据现场光线颜色和个人想法调整。

- ▶ 选择**图像**
- ▶ 在主菜单中选择**白平衡**
- ▶ 在子菜单中选择**色温**
- ▶ 选择所需的值


透过测量进行手动设置 灰卡相片

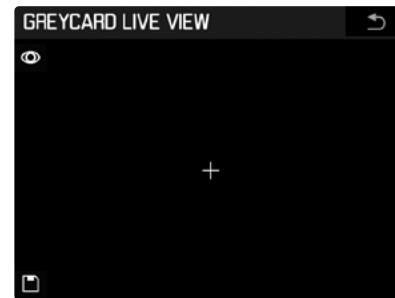
- ▶ 选择**图像**
- ▶ 在主菜单中选择**白平衡**
- ▶ 选择灰卡选项 灰卡相片 / 实时取景灰卡
 - 显示屏中出现讯息**请拍摄一张灰卡相片 用於白平衡设定。**
- ▶ 进行拍摄
 - 请注意, 图像区内有一个白色或中性灰色 (对照) 的面。
 - 显示屏中出现:
 - 以自动白平衡设定为基础的图像
 - 画面中央出现一个十字线
 - 对后续操作  和  的提示
- ▶ 透过按压操纵杆将十字线移动到主体细节上, 该主体细节应该是新白平衡的设定基础。
- ▶ 按压左上键 ( 显示) 或操纵杆
 - 图像的显色性将会被相应调整。另外还会出现  作为后续操作的提示。

用于套用新的白平衡设置

- ▶ 按压左下键 ( 显示)
 - 显示屏中显示以下信息: **白平衡已设定。**

用于重复整个过程

- ▶ 按压右上键 ( 显示)



- 1 白平衡测量的执行
- 2 白平衡测量的储存 (仅测量成功后启用)
- 3 返回至正常照片模式 (不储存可能已完成的测量值)
- 4 测量区显示

提示

- 储存白平衡设定的同时始终会储存相应的拍摄。
- 以此方法取得的数值会储存下来, 亦即, 会套用于后续的拍摄, 直到您执行新的测量或使用另一个白平衡设定为止。

曝光

曝光测光方法

可选的方法为重点测光、中央重点测光和多区测光。在测量范围不足或超出时，显示屏中光平衡的左侧线闪烁。

- ▶ 选择相机
- ▶ 在主菜单中选择**曝光测量**
- ▶ 选择所需的测光方法（**重点**、**中央重点**、**多区**）
 - 所设置的测光方法显示在显示屏画面的顶栏。

重点测光 -

点测光仅对图像区的中央进行抓取和评估。该区域会以对焦屏中间的圆圈¹标示。在实时取景模式下，点测光与自动对焦测量相关联，亦即移动自动对焦测量点也会移动点测光区。

中央重点测光 -

该测量方法考虑整个图像区。但在中间抓取的主体部位相比边缘区域更能决定曝光值的计算。

多区测光 -

该测光方法基于对多个测量值的抓取。这些测量值会根据具体情况，在一个算法中被进行计算，并得到一个曝光值，该曝光值与所记录的主要拍摄主体的正常播放相协调。

在实时取景模式下移动自动对焦/重点测量区

您可以在实时取景模式下使用操纵杆将测光区移至图像区内的任意位置。


在两种放大视图模式下，首先推移局部画面和停留在中间的测量区。只有当局部画面到达相关图像区边缘时，才可以继续移动测量区至局部画面边缘。

提示





如果在实时取景模式下使用了点曝光测光方法，则其测光区与自动对焦连接，亦即两个测光区都将被移动。

超出或低于测量范围

如果低于相机的测量范围，便无法准确进行曝光测光。然后在取景器内显示的测光值则可能导致错误的曝光结果。

因此，在低于测光范围的情况下，取景器内一般会显示 。

曝光作业模式

为了配合当下的拍摄主体或您偏好的工作方式，您有四种曝光作业模式可以选择：程序自动模式（）、光圈先决模式（）和快门优先模式（）以及手动设置（）。

- ▶ 长按拇指拨盘（≥ 1秒）
 - 顶部面板显示中显示已设定操作模式的大号字母标记，替代正常的显示。
- ▶ 转动拇指拨盘（所有四种操作模式沿两个方向均可获得）
 - 之后（约2秒）或在按压快门按钮按压点后，顶部面板显示中会马上又会显示正常的显示内容，不含后续的操作步骤。

提示

- 快门速度和光圈的设定透过转动拇指拨盘和/或快门速度设定转盘进行设置。这两种情况下也可以使用半级。
- 快门速度（**T**和**M**时）始终透过快门速度设定转轮进行设置；光圈的设置则始终透过拇指转轮进行。这两种情况下同样也可以使用半级。

在出厂设置中，向右转动拇指拨盘光圈值会变小，向左则会变大。可以根据需要反向设定。

- ▶ 选择**设置**
- ▶ 在主菜单中选择**用户自订控制**
- ▶ 在子菜单中选择**后轮方向**
- ▶ 选择所需的转动方向

为了防止无意错误设定操作模式、快门速度、光圈等，确保万无一失，您可以禁用两个拨盘的功能，即在拍摄模式下转动和按压不会进行任何的设定变更。


- ▶ 选择**设置**
- ▶ 在主菜单中选择**按钮锁**
- ▶ 选择**开或关**
 - 如果选择**开**，顶部面板显示中将出现相应的符号，在实时取景模式下，显示屏中也会出现相应的符号。

¹ 并非所有对焦屏都有这个圆圈。

程序自动模式 – P

程序自动模式用于快速的全自动拍照。通过自动设置快门速度和光圈来控制曝光。曝光时间和镜头光圈会自动形成，当使用一些 Leica S 型镜头中的中央快门时，根据现有光线在 1/25 秒和 1/4000 秒之间无级变化，光圈则介于相关镜头的开放光圈和最小光圈之间。


显示

-  用于所选的曝光作业模式
- 自动操控的快门速度和光圈值

提示

- 如果同时启用了自动感光度设定 (**ISO 自动**)，则快门优先模式的调节范围将会扩大。但即使在光圈全开时，也只有当达到了设定的最高感亮度时，快门速度的用时才会延长，比透过菜单中所选择的 $1/1$ 设定产生的值更长。
- 亮度过暗或过亮都会导致预选光圈值可用的快门速度范围不足。在这种非常少有的情况下，取景器内会出现一个曝光不足的警告标志（必要时也作为低于测量范围的警告提示），或一个曝光过度的警告标志。然后无法正确曝光测量。

程序切换

- ▶ 长按拇指拨盘 (≥ 1 秒)
- ▶ 转动拇指拨盘
- ▶ 选择 

透过程序切换功能可以更改程序自动模式所预设的时间/光圈组合，同时保持整体的曝光即图像亮度不变。

切换透过快门速度设定转轮完成。




- 如要增大光圈（值更小）或较快的快门速度，

- ▶ 向右转动

- 如要缩小光圈（值更大）或较慢的快门速度，

- ▶ 向左转动

显示

-  在顶部面板显示中作为使用程序切换功能的提示
- 操作模式显示  在显示屏中切换至 
- 自动操控的光圈和快门速度值呈反向变化


提示

程序切换设定保持不变：

- 完成一次拍摄后
- 曝光测量系统 12 秒的维持时间过后，而非在切换为另一个曝光作业模式 (**A**、**T**、**M**) 时，也非相机开机和关机时（也透过 **自动关闭**）。在上述情况下，相机在重新使用自动程式模式时首先始终采用快门速度和光圈的预设设定。

光圈先决模式 – A

相机的电子系统自动生成匹配的快门速度，无分级。这根据设置的感亮度、测得的亮度和手动选定的光圈而定。

- ▶ 长按拇指拨盘 (≥ 1 秒)
- ▶ 转动拇指拨盘
- ▶ 选择 
- ▶ 设置所需的光圈
 - 曝光时间会自动根据现有光线形成。

显示


- **A** (Aperture priority) 用于选择的曝光作业模式
- 手动设定的光圈值
- 自动操控的快门速度

提示


- 如果同时激活了自动感亮度设定 (**ISO 自动**)，则光圈先决模式的调节范围将会扩大。但当达到了设定的最高感亮度时，快门速度的用时才会延长，比透过选择菜单中的 $1/1$ 设定产生的值更长。
- 亮度过暗或过亮都会导致预选光圈值可用的快门速度范围不足。在这种非常少有的情况下，取景器内会出现一个曝光不足的警告标志（必要时也作为低于测量范围的警告提示），或一个曝光过度的警告标志。然后无法正确曝光测量。
- 在视频模式下，最长的快门速度取决于所设定的帧率。

¹ 同样适用于 $1/1$ 、 $1/2$ 和 $1/4$

快门优先模式-T

- ▶ 长按拇指拨盘 (≥1秒)
- ▶ 转动拇指拨盘
- ▶ 选择 
- ▶ 使用快门速度设定转轮设置所需的曝光时间。
 - 镜头光圈会根据现有光线在介于相关镜头的全开和最小光圈之间自动无级调节。


显示

-  (Time priority) 用于选择的曝光作业模式
- 自动调节的光圈值
- 手动设置的快门速度


提示

- 如果同时启用了自动感光度设定 (**ISO 自动**)，则快门优先模式的调节范围将会扩大。此处设定的最慢快门速度失效。
- 亮度过暗或过亮都会导致预选快门速度可用的镜头光圈范围不足。如有可能，请设定其它快门速度。
- 通常在这些情况下也可透过自动设定合适的快门速度实现正确的曝光，即透过手动“接管”进行干预。出现一个警告标志提示低于测量范围。然后无法正确曝光测量。

手动设置光圈和曝光时间 - M

- ▶ 长按拇指拨盘 (≥1秒)
- ▶ 转动拇指拨盘
- ▶ 选择 
- ▶ 使用拇指拨盘设置所需的光圈，用快门速度设定转轮设置所需的曝光时间

显示

-  用于所选择的曝光作业模式
- 手动设置的光圈和快门速度值
- 发亮的光平衡
 - 光平衡显示刚刚设置的时间/光圈组合与所测得曝光值的偏差。在 ±3 EV 范围内的显示以 1/2 EV 明确分级。更大的偏差透过光平衡的外部标记闪烁显示。
 - 为了确保正确曝光，光圈和/或快门速度应根据曝光测光仪的显示值更改，直至光平衡的零位标记发亮。

提示

如果同时启用了自动感亮度设定 (**ISO 自动**)，将使用之前最后一次手动设定的感光度。此处设定的最慢快门速度失效。

自动曝光时的曝光控制/功能

模拟曝光

模拟曝光功能仅在照片实时取景模式下工作。在出厂设置中，实时取景显示屏画面以相应曝光设定的亮度显示主体。该模拟曝光功能可以进行曝光补偿或手动设置曝光时可在拍摄前进行成像效果预判断。在自动曝光控制 (P、A、T) 时，显示屏画面则通常在相应的设定范围内保持同样亮度。

开启/关闭模拟曝光

- ▶ 按压景深预览键 

测量值保存

经常会出于构图方面的考虑，让重要的拍摄主体部位偏离图像中央。有的时候，还希望这些重要拍摄主体部位的亮度或者暗度超出平均水平。中央重点测光和重点测光基本上或者可以说是仅会抓取图像中央的一个区域，且基于一个平均的灰度值。上述一类拍摄主体和状况可轻易用测量值保存功能解决。如需储存曝光设定（在P、A和M时）和自动对焦（AF）- 根据不同的菜单设置 - 可选用快门按钮和/或操纵杆。

提示

- 出现一个光平衡，显示与被储存测量值的偏差。
- 如果在这期间更改了光圈和/或曝光时间，则另一个值会相应调整并显示出来。

借助快门按钮

可对自动对焦设定 - 只能在AFs操作模式下 - 进行储存，也可选择带上曝光设置。

- ▶ 选择设置
- ▶ 在主菜单中选择用户自订控制
- ▶ 在子菜单中选择快门按钮
- ▶ 开启功能（自动曝光锁定/开）
- ▶ 将取景器内的十字对准需测光的主体部位
- ▶ 轻击快门按钮
 - 成功测量并保存。
 - 只要按住在该按压点，储存便一直启用。
 - 快门按钮的储存功能仅涉及单次拍摄。
- ▶ 轻击以确定最终的局部画面
- ▶ 释放快门

借助操纵杆（仅在实时取景时）

- ▶ 按压LV键
- ▶ 借助操纵杆在显示屏中对准要测量的主体部位
- ▶ 按压操纵杆

或

- ▶ 轻击快门按钮
 - 成功测量并保存。
 - 只要按住在该按压点，储存便一直启用。
 - 快门按钮的储存功能仅涉及单次拍摄。
- ▶ 轻击以确定最终的局部画面
- ▶ 触发快门

提示

- 曝光和自动对焦设定可储存。可使用透过菜单操控确定的不同的功能组合。
- 只要按住操纵杆，操纵杆的存储功能便可用，亦即，无论拍摄多少次，也无论是否同时按下快门按钮。
- 操纵杆的存储功能不仅针对AFs模式，同样针对AFc模式。

在自动对焦/手动对焦模式下借住操纵杆

- ▶ 选择设置
- ▶ 在主菜单中选择用户自订控制
- ▶ 在子菜单中选择AF/AE 锁按钮
- ▶ 选择自动对焦模式或手动对焦模式

自动对焦模式

三个功能选项的作业方式：

- AF/AE锁定（出厂设置）
 - 快门按钮：AFs设置
 - 操纵杆：曝光设定，AFs-/AFc设定
- AE-L
 - 快门按钮：AFs设置
 - 操纵杆：曝光设置
- AF锁定
 - 快门按钮：AFs设置
 - 操纵杆：AFs/AFc设定

- ▶ 选择项目

手动对焦模式

手动设定锐度时，还是可以透过按压操纵杆暂时打开（即为了某些拍摄）自动对焦模式，并且/或者 - 根据设定 - 储存曝光设定。

三个功能选项的作业方式：

- 单次AFs启动 / AE锁定（出厂设置）
 - AFs在一次拍摄中启用，曝光设置储存
 - 以此产生的自动对焦设定继续保持，直至通过手动调节或重新以按键确认进行变更。
- 单次AFs启动
 - 和单次AFs启动 / AE锁定一样，但不储存曝光设置
- 连续AFc启动 / AE锁定
 - 和单次AFs启动 / AE锁定一样，但带AFc操作
- 单次AFc启动
 - 和单次AFs启动 / AE锁定一样，但不储存曝光设置
- AE锁定
 - 储存曝光设置
- ▶ 选择项目

曝光补偿

曝光测光仪是以一个中度灰色值为基值（18%反射率），相当于一般常见拍摄主体的亮度。如果所测量的拍摄细节不满足这个前提条件的话，那么，可以执行对应的曝光补偿。尤其对于多次连续的拍摄，例如，当出于特定的原因，希望为一组拍摄系列提供更少量或更宽裕的曝光时，曝光补偿会是一个非常有用的功能：和测量值保存不同，它一旦设置一次就会保持生效，直至被再次重置。

曝光补偿值在 ±3 EV 范围内每半级可调，可在自动程序模式（P）、快门优先模式（T）和光圈先决模式（A）下使用（EV: Exposure Value = 曝光值）。

- ▶ 选择相机
- ▶ 在主菜单中选择 **曝光补偿**
 - 子菜单显示一个带红色设置标记的刻度。若数值是 0，这表示该功能处于关闭状态。
- ▶ 设置所需的值
 - 在输出菜单列表里会以 EV+X¹ 显示所设置的补偿值。

提示

- 该菜单功能在出厂设置中可透过长按右下键直接调用。
- 相机上设置的曝光补偿功能只能影响对现有光强度的测量，即不影响闪光灯的光。

自动包围曝光

许多迷人的拍摄主体反差也非常明显，并且它们既有特别亮的部分，同时也有特别暗的部分。根据您具体曝光的部位，照片的效果也会出现变化。面对这类情况时，可启动光圈先决模式并使用自动包围曝光功能，让相机拍摄数张曝光级数不同的照片，并用不同的快门速度拍摄。随后您可挑选最合适的照片，或是用适当的图像处理软件算出一张对比度范围最高的照片（HDR）。

有4个分级（0.5 EV、1 EV、2 EV、3 EV）和3或5张照片数量可供使用。

- ▶ 选择相机
- ▶ 在主菜单中选择 **包围曝光**
- ▶ 在子菜单中的 **包围曝光** 项目下开启（开）功能
- ▶ 在子菜单中的 **拍摄张数** 下选择所需的照片数量
- ▶ 在子菜单中的 **光圈级** 下从照片中选择所需的曝光分级
 - 标记的曝光值根据相关的设置更换位置。另外，曝光补偿的情况下，刻度会移动。
- ▶ 在 **自动** 子菜单中选择是否需要自行触发各次拍摄的快门（关），或透过一次快门释放先后完成所有拍摄（开）。
 - 在输出菜单列表里会将设定的包围曝光透过 X/Y EV¹ 显示。
- ▶ 通过一次或多次按下快门就可以形成全部照片。

提示

- 如果此前已设置了间隔拍摄则 **包围曝光** 功能不可用。
- 视曝光作业模式而异，会透过改变快门速度和/或光圈来改变曝光分级。
- 曝光顺序为：曝光过度、正确曝光、曝光不足。
- 使用自动包围曝光时确定所有 **ISO 自动** 设定：
 - 由照相机为未校正拍摄自动确定的感光度也可用于所有其它一系列图像拍摄，即，这个 ISO 感光度值在一系列拍摄过程中保持不变。
 - **自动 ISO** 子菜单中的设定无效，亦即，相机可用的快门速度范围全部可用。
- 随着初始曝光设定的不同，自动包围曝光的工作范围也受到限制。
- 不管如何一定会拍摄预定张数的照片，结果可能会在一次包围曝光里对工作范围结尾部分的有好几张照片以相同的曝光条件拍摄。
- 功能保持启用状态直至其在菜单中再次关闭或相机关机。

¹ 示例，正值或者负值，「X」为当前的数值

¹ 「X」代表照片张数，「Y」代表分级

长时间曝光 (B)

通过B门设置，只要按住快门按钮，快门便保持打开状态（最长为最慢的快门速度）。

您可以在使用自拍定时器功能的同时使用T功能：如果不仅设置了B功能而且自拍快门按钮也通过按压快门按钮而激活，那么，经过所选择的前置时间后快门会自动打开。接着，如果没有按住快门按钮不放，快门就一直保持打开，直到再次按下快门按钮。因此，在很大程度上防止长时间拍摄中操纵快门按钮时可能出现的相机抖动。曝光测光仪在两种情况下均保持关闭。

显示

- Bulb而非一个快门速度
- 顶部面板显示中的B门
- 快门打开后的曝光时间

提示

- 可能的最长曝光时间取决于设定的感光度。
- 长时间曝光下会有画面噪声。为了减少这些令人困扰的现象，Leica S3相机在以较慢的快门速度拍摄之后，会自动产生第二张「黑照片」（快门关闭）。通过这种双重拍摄测量的噪声将在计算上从实际拍摄的数据记录中「扣除」。
- 这种双重「曝光」时间必须在长时间曝光中予以考虑。在此期间照相机不应关闭。
- 长时间曝光时，建议盖上随附的目镜盖。进行长时间曝光时，请务必考虑这种作业所衍生的双倍「曝光」时间。
- 如果快门速度慢于1/2秒，屏幕上会显示讯息消除噪点提示。
- 使用B门长时间曝光只能用于相机自带的焦平面快门，即便主开关位于CS档。

更多功能

景深

使用Leica S3相机可以在任何曝光模式下将镜头光圈在设定或自动操控的光圈值下关闭。该功能可以透过出厂设置中的景深预览键实现。

屏幕和机身顶部显示屏内、以及在实时取景模式下屏幕内依然会显示正确的值。但是曝光测光功能此时会关闭。

景深预览的前提：

- 已透过快门按钮打开曝光测量
- 未（不再）操作快门按钮。

景深预览键按下时，触发快门被锁定。
（有关景深预览键的功能参见第25页）

实时取景模式下的辅助显示

色阶分布图、格线、剪裁和水平仪可供实时取景模式下作为辅助显示使用。

如要显示辅助显示：

- ▶ 按压右下键
 - 显示将交替出现。多次按压，直至出现所需的显示。
 - 色阶分布图和剪裁显示
 - 对焦峰值显示（参见第35页）
 - 光栅及水平仪
 - 扩展的图像数据
 - 返回至正常视图

色阶分布图

直方图表示照片的亮度分布。其中，水平轴显示从黑（左）到灰到白（右）的色调值。纵轴表示各个亮度的像素数。这种表示形式除了记录图像本身以外，还能够额外、快速且简单地判断曝光设置。

提示

- 剪裁显示都是针对当下显示的照片局部画面。
- 该功能也可用于播放模式。

格线

格网将图像区分割为大小相同的区域。这可以协助摄影者构图，或是准确地调整相机角度。本机提供两种格网显示。它将图像区分成3 x 3区或6 x 4区。

- ▶ 选择设置
- ▶ 在主菜单中选择实时显示辅助
- ▶ 在子菜单中选择格线
- ▶ 选择所需的划分（3x3、6x4）

剪裁

剪裁显示会标记图像无刻画的明亮或暗沉区域（明亮区域闪烁红色；暗沉区域闪烁蓝色）。如您有特殊需要或创意，需要对显示进行调整以满足您的需要，您可设定一个临界值，也就是说，设定出，在怎样一个程度会出现过度曝光/曝光不足。借此，剪裁显示能让摄影者简单地检查曝光设置是否理想，必要时可进行调整。

- ▶ 选择**设置**
- ▶ 在主菜单中选择**实时显示辅助**
- ▶ 在子菜单中选择**溢出显示**
- ▶ 在子菜单**剪辑已激活**中开启（**开启**）或关闭（**关闭**）功能
 - 一旦关闭，另两项也就不可用（=灰色）。
- ▶ 可选：在**溢出显示下限**和**溢出显示上限**两项中设定所需的最高或最低临界值。

提示

- 剪裁显示都是针对当下显示的照片局部画面。
- 刻度尺会显示削波部位在整体曝光范围中的比例。
- 该功能也可用于播放模式。

水平仪

Leica S3可借助整合式传感器来显示其定位。显示屏上的显示能够在进行严格要求角度准确性的摄影时协助您，例如建筑摄影时，可以精准设定相机在纵轴及横轴上的角度。相应的内容始终会在取景器内显示，而在显示屏中只有通过按压右下键才会出现。

- 如果选择了带水平仪和格网的视图，屏幕上将显示一个垂直刻度和一根水平条。纵轴和横轴方向的水平校准透过一条中央绿色虚线显示，与相关零位的偏差透过红色虚线显示。

提示

- 显示精确度 $\leq 1^\circ$ 。
- 竖拍时，显示内容将自动切换。

反光镜预升锁定模式

若想避免反光镜移动的微小影响，Leica S3相机提供反光镜预升功能。

- ▶ 选择**相机**
- ▶ 在主菜单中选择**反光镜预升锁定模式**。
- ▶ 选择**开**或**关**
- ▶ 将快门按钮按到底，以便升起反光板
- ▶ 再次将快门按钮按到底进行拍摄

步骤

当轻击快门按钮时：

1. 首先完成曝光测量
2. 在自动对焦模式下会进行对焦
3. 反光镜向上翻折
4. 光圈闭合至相应的值
 - 拍摄必须在第一次按下快门按钮后的2分钟内完成。否则，反光板会处于保护电池电量的目的自动重新收回（快门之前不会打开）。
 - 在反光板弹起期间，2分钟的固定时间可以随时透过触碰快门按钮重新开始。

第二次确认快门按钮时：

- 完成快门进程（实际的拍摄）
 - 曝光后，反光板会收回去，光圈重新按照通常方式打开。

取消该功能

- ▶ 轻击快门按钮
 - 不生成照片。

提示

- 可以使用总开关关闭相机取消该功能，反光镜会随之翻折下来。
- 如果设定了反光镜预升，该功能相反即便在相机关机 and 重新启动后依然保持激活状态，即如果接下来的拍摄不使用反光镜预升，必须在菜单内将该功能关闭（设置到关）。
- 如果同时设定了反光镜预升功能并激活了自拍器功能，快门在选定的倒数时间后会触发，无须重新按下快门按钮。

避光框

除了相片标准比例 (2:3) 外，在使用DNG格式时还可使用另外三种比例：1:1、16:9、2:1。它们在拍摄时就已为您打开了更多的构图可能。

- ▶ 选择**设置**
- ▶ 在主菜单中选择**实时显示辅助**
- ▶ 在子菜单中选择**相片遮色片**
- ▶ 选择所需的格式
 - 显示屏画面经过相应区域遮光调节，1:1时左右添加避光框，16:9和2:1时上下添加避光框。拍摄时，光罩是透明的，在相机内播放相应照片时不透明。

提示

根据所选长宽比，将始终采集整个2:3图像区，即显示屏画面的避光框仅涉及相机内的显示内容。照片在图形处理程序中首先以所选长宽比显示，但也可取消避光框，从而可以重新使用整个2:3图像区。

连续拍摄

在出厂设置中，相机设置为了单张拍摄。但您也可以进行连续拍摄，例如，为了捕捉处于多个阶段的运动进程。单张拍摄或连续拍摄是否成功，您可在此之前通过菜单操控确定。

Leica S3相机可以以大约3 fps的帧率进行连拍。

- ▶ 选择**相机**
- ▶ 在主菜单中选择**驱动模式**
- ▶ 在子菜单中选择**连续拍摄**

设定后，只要按住快门按钮（并且存储卡的容量足够），那么，就会进行连续拍摄。而如果仅仅是轻击快门按钮，则会继续进行单张拍摄。

提示

- 所述的帧频以及一次连拍最多可以拍摄的照片数量针对的都是标准设置。借助其他设定，或根据图像内容、白平衡设置和所用存储卡的不同，频率及张数可能会有所偏差。
- 无论连续拍摄了多少张照片，两种播放模式下总是先显示连续拍摄的最后一张照片，或者保存在存储卡上的最后一张连拍照片。

间隔拍摄

用这款相机可以用自动间隔拍摄的功能拍摄较长时间的运动过程。您可以设定连拍图片之间的间隔时间和照片张数。

确定间隔拍摄张数

- ▶ 选择**相机**
- ▶ 在主菜单中选择**驱动模式**
- ▶ 在子菜单中选择**间隔**
- ▶ 选择**拍摄张数**
 - 出现一个数字键盘子菜单（参见第28页）。
 - 在调出该数字键盘子菜单时，新设置始终会覆盖当前的照片张数。
 - 可输入介于1和9999之间的照片张数。

确定相片之间的间隔

- ▶ 选择**相机**
- ▶ 在主菜单中选择**驱动模式**
- ▶ 在子菜单中选择**间隔**
- ▶ 选择**间距时间**
- ▶ 选择所需的相片之间的间隔
- ▶ 借助快门按钮开始连拍。

提示

- 当未输入数值时，相机会自动使用出厂设置中的数字。
- 功能保持启用状态直至其在菜单中再次关闭。

中断进行中的间隔拍摄

- ▶ 按压左上键、左下键或右下键
 - 通过再次按压快门按钮可以继续。

进行间隔拍摄的过程中开启一次新的间隔拍摄

- ▶ 按压快门按钮

提示

- 相机的缓存只允许限定连拍的数量。
- 如果相机设定了自动关机，且没有进行操作，那么相机可能会在拍摄期间自行关机然后再开机。
- 在低温或高温潮湿的地方长时间间隔拍摄照片，可能会出现功能故障的情形。
- 在以下情形中，间隔拍摄会中断或结束：
 - 如果电池电量低
 - 如果相机关闭
 - 当存储卡已满时
 请使用电力充足的电池。
- 如果间隔拍摄暂停或中断，您可以关闭相机，更换电池或记忆卡，然后重新开启相机，之后便可继续进行。之后拍摄的图像将被保存在同一组内。
- 间隔功能在结束一次间隔拍摄系列后，以及在相机关机和再度开机后仍会保留。如果您又想要拍摄其他照片，请先至**驱动模式**子菜单中选择需要的功能。为此，当相机在**间隔拍摄**功能激活的状态下关机后又开启时，会相应地出现一个询问窗口。
- 间隔拍摄功能并不代表相机可作为监视器使用。
- 无论连续拍摄了多少张照片，两种播放模式下总是先显示连续拍摄的最后一张照片，或者保存在存储卡上的最后一张连拍照片。

自拍定时器

利用自拍功能时，您可以选择延迟2秒或12秒而完成一张拍摄。此功能在您想要避免因释放快门的抖动引起的模糊时，或当您在拍集体照中自己也想出现在画面中时很有用。建议在这种情况下将相机安装在三脚架上。

- ▶ 选择**相机**
- ▶ 在主菜单中选择**驱动模式**
- ▶ 在子菜单中根据需要选择所需的倒数时间**2秒自拍**或**12秒自拍**
- ▶ 触发快门
 - 倒数时间2秒：
 - 首先完成曝光测量，自动对焦模式下对焦且反光镜向上翻折。然后才开始进行倒数时间的倒数。
 - 倒数时间12秒：
 - 倒数时间在将快门按钮按到底后立即开始计时，触发快门前2秒反光镜向上翻折
 - 倒数时间为12秒时，相机前方闪烁的发光二极管显示倒数时间的前面10秒。显示屏中也会同时倒数。
 - 在倒数阶段，可以透过按下快门按钮重启倒数时间，相当于延长了倒数时间。

中断进行中的自拍定时器倒数时间

- ▶ 请先关闭相机总开关。
- 或
- ▶ 按压右上/右下/左上/左下键（12秒倒数时间中仅前10秒）

提示

如果不再使用自拍器，必须在选单中关闭自拍器，因为即便相机关机也不会删除该功能的设定。

闪光拍照

相机可在真正拍摄之前的瞬间通过先后快速触发多次测试闪光确定所需的闪光功率。紧接着，在曝光开始时主闪光灯触发。所有影响曝光的因素（例如滤镜、光圈设定、与主要拍摄主体的距离、反光罩等）将会自动纳入考虑。

可用的闪光灯

以下闪光灯在Leica S3上可使用本使用说明书中所述的全部功能：

- Leica系统闪光灯
- 具备系统3002的SCA (System-Camera-Adaption) 的技术条件、配备有SCA-3502-M5¹转接器、可实现闪光指数的操控的闪光灯。
- 亦可使用其他市售、具备标准闪光灯接脚^{3,4}以及正极中央触头 (X接点) 的外接式闪光灯，透过中央触头 (X接点) 来触发 (无TTL闪光操控)。

通过闪光灯热靴连接

所有符合最新ISO 10330标准和旧DIN 19014标准的闪光灯和影室闪光设备均可使用 (正极连接X接点)。

提示

如果您希望将不符合ISO标准的影室闪光设备连接至Leica S3相机，请咨询Leica相机股份公司的客户服务部或Leica代理商的客户服务部。

通过下方的LEMO®插座连接

这对于所有可以通过专用线缆操控的闪光灯和影室闪光设备均可实现。

通过闪光接座连接

这对于所有带引闪线和标准闪光灯插头的影室闪光设备和其它闪光灯均可实现。

安装闪光灯

- ▶ 关闭相机和闪光灯
- ▶ 将闪光灯脚座完全推入配件热靴座中，然后如果有夹紧螺母的话，请用它进行固定，以防止意外掉落。
 - 这点非常重要，因为如果在配件热靴座里的位置偏移，会中断必要的接触，因而导致功能无法正常运转。

提示

装入前必须将相机和闪光灯全部关机。

闪光曝光测量 (TTL测光)

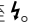
对于Leica S3，使用系统兼容的闪光灯在任何的相机曝光作业模式下，都能使用全自动的，亦即由相机操控的TTL闪光模式。另外，一个全自动填充式闪光功能也在运行。如果现场亮度要求快门速度快于同步速度 (焦平面快门1/125秒；带中央快门的镜头1/1000秒) 或手动设定快门速度，相机将会自动将系统兼容的闪光灯切换至高度线性快门模式 (高速同步，参见下一章)。此外，Leica S3会将设定的感光度和光圈传送给闪光灯。因此，只要闪光灯配有这样的显示，便可以相应地自动调整其有效范围说明。

提示

- 下列章节所述的设置和功能模式仅用于Leica S3相机及系兼容的闪光灯。
- 相机上设置的曝光补偿功能只能影响对现有光强度的测量。如果您希望在闪光模式下同时完成TTL闪光曝光测量补偿，-无论是向向进行还是逆向进行，都必须事先进行设置 (设置闪光灯)。
- 更多有关闪光模式，尤其是使用非Leica S3相机专用的闪光灯时，以及闪光灯不同的操作模式的详细信息请参阅相关的使用说明书。

¹使用SCA-3502 (自版本5起) 转接器时，白平衡可以调到自动以得到恰当的显色性效果。

² 不建议使用其它相机厂商的系统闪光灯或其它相机系统的SCA转接器，因为他们不同的接点位置和分配可能会导致功能故障甚至是损坏。

³ 如果不使用相机专用的闪光灯，应手动设定相机的白平衡至 。

⁴ 镜头设定的光圈和灵敏度必须手动在闪光灯上输入。

闪光灯模式

自动（A）

- ▶ 开启闪光灯
- ▶ 为TTL模式设置合适的操作模式
- ▶ 每次曝光拍摄前轻击快门按钮并开启曝光测量
 - 取景器内的显示切换至快门速度或光平衡说明。
 - 若过急地将快门按钮按到底，而错过开启，闪光灯可能不会触发。
- ▶ 设置所需的曝光作业模式或所需的快门速度和/或光圈
 - 这时要注意最快的闪光同步速度，因为它会决定是否触发“正常”的拍摄闪光或高速同步闪光。

使用闪光灯的曝光自动装置闪光

使用带曝光自动装置的系统兼容闪光灯时，主体反射的光量不由相机测量和评估，而是由闪光灯的集成传感器测量和评估。相机的曝光作业模式原则上使用与不带闪光时相同的方式：如果使用在 P 或 M 时低于闪光同步速度或者在 T 或 M 时设置了比同步速度快的速度，则闪光灯不会触发。

因为操作模式已经借助环境光线生成了一次正常曝光的照片，闪光功率应减小，亦即，应设置例如 -1 EV至 -2 EV的闪光曝光补偿。

使用系统相容的闪光灯时，镜头设定的光圈将被传输至闪光灯并被自动设定为电脑光圈。测光时会考虑相机设定的感光度以及所设定的用于环境光（相机）和闪光（闪光灯）的曝光补偿。

高速同步（HIGH SPEED SYNC.）

自动以快的快门速度激活闪光灯

对于Leica S3，使用系统兼容的闪光灯（参见第47页）在所有的快门速度下，在任何的相机曝光作业模式下，都能使用由相机操控的，全自动的线性快闪闪光模式。如果所选择或所计算的快门速度快于同步速度（焦平面快门 $\leq 1/125$ 秒）时，相机便会自动启用此模式。

闪光灯控制

闪光灯有效范围

（同步速度/同步速度范围的选择）

Leica S3相机可让您在闪光模式下，根据各拍摄主体的条件或您对构图的设想准确地对搭配自动程式或光圈先决模式使用的快门速度进行调整。为此，您可以在两个自动和多个手动设定之间选择。

- ▶ 选择**相机**
- ▶ 在主菜单中选择**最慢闪光同步速度**
- ▶ 在所属子菜单中，从三个自动的，焦距相关的设定中选择其一（ $1/1$ 、 $1/2$ 、 $1/4$ ），或选择所需的最慢快门速度

提示

$1/1$ 设定会选用最慢的快门速度，是根据拍摄时不会手震的简易法则，例如用Summarit-S 70 f2.5 ASPH.镜头时为 $1/60$ 秒。 $1/2$ 和 $1/4$ 相应的快门速度则例如为 $1/125$ 秒和 $1/250$ 秒。

同步时间点

Leica S3可让您实现在曝光开始的闪光灯触发时间点与曝光结束的同步时间点之间选择。

该功能可用于所有的闪光灯，包括与系统不兼容的闪光灯 - 无论闪光灯安装在热靴内还是通过连接线连接，而且适于所有的相机和闪光灯设定。在这两种情况下的显示是相同的。

- ▶ 选择**设置**
- ▶ 在主菜单中选择**闪光同步**
- ▶ 设置所需的项目

闪光同步速度

在一般的闪光技术下，亦即，使用相机自身的焦平面快门时，Leica S3的闪光同步速度为 $1/125$ 秒。若根据镜头配置相应地安装了中央快门，则最高达 $1/1000$ 秒的所有快门速度均可用。使用系统兼容的，具有高速同步功能的闪光灯时也可以使用所有较快的快门速度。

提示

- 特别是影室闪光设备的亮起时间通常比同步速度慢很多。为了完全利用这些闪光灯的光量，建议使用较慢的速度。
- 对于所有同步速度 $1/125$ 秒以内的快门速度，取景器内的 X 会发亮，提示可以使用这些速度进行正常的闪光模式。
- 如果快门速度设定转轮设置为，则预设的曝光作业模式会因为已确定的快门速度由 P 切换至 T 或由 A 切换至 M 。一旦重新规定了快门速度，则会重新设置原来的作业模式。
- 若使用具有高速同步功能的Leica系统闪光灯且相机设定了较快的快门速度（焦平面快门快于 $1/125$ 秒，中央快门快于 $1/1000$ 秒），闪光灯会自动切换至高速同步模式。

频闪光模式

(使用系统兼容的闪光灯)

这一闪光模式下，曝光期间将会先后多次闪光，可用于相机的所有曝光作业模式。借助该操作模式，相机自动设置选定的闪光次数和频率所需的快门速度。如果需要的快门速度因现场光线过度曝光，将会通过光平衡显示。此作业模式下，当快门速度过快时，取景器和顶部面板显示中的时间显示闪烁以发出讯号提示。此情况下可通过更改闪光次数、闪光频率、光圈和/或快门速度实现曝光平衡。频闪拍摄将一个运动过程的多个阶段记录在一个画面中，对于一次成功的频闪拍摄，闪光灯的作业范围、闪光次数、距离，当然还有光圈都是至关重要的因素。相关信息请参考相应闪光灯的使用说明书。

提示

HSS闪光技术的有效范围较小。

采用恒定闪光功率进行手动闪光

如果在手动闪光模式下以完全功率或固定部分功率（可使用闪光灯设定）使用闪光灯，不会对释放的闪光光量进行操控。相机的曝光作业模式原则上使用与不带闪光时相同的方式。

如果在 Δ 或 ∇ 下低于闪光同步速度或者在 \square 或 \square 下设置了比同步速度快的速度，则闪光灯不会触发。需设定的镜头光圈由闪光功率、感光度和主体距离产生。相反，需设定的闪光部分光功率则由光圈、感光度、焦距和主体距离产生（参见闪光灯的使用说明书）。

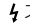
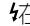
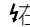
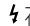
通过下方的LEMO®插座闪光

透过下方的LEMO®插座可以透过带LEMO®插头（包含在配送范围中）的线缆连接闪光灯或大型影室闪光设备。带自动锁的LEMO®接口能够可靠地防止连接的无意断开。因为相机可能“无法识别”以这种方式连接的闪光灯，作业时像未连接闪光灯一样。曝光时间应手动设定为1/125秒或1/1000秒的闪光同步速度（使用中央快门）或更慢的速度。不会自动切换。闪光灯就绪和状态显示未启用。

取景器内的闪光灯曝光控制显示

(使用系统兼容的闪光灯)

Leica S3相机的取景器显示中有一个闪电标志，用于反馈和显示不同的作业状态。

 不出现 (尽管闪光灯处于开启及就绪状态)	闪光灯无法触发。闪光灯上必须设置正确的作业模式。
 在拍摄前闪烁	闪光灯还未就绪。
 在拍摄前发亮	闪光灯已经就绪。
 在触发快门后继续持续发亮	闪光灯待机状态继续。
已设置闪光曝光补偿	另外还出现了 \pm 。

拍摄模式 (视频)

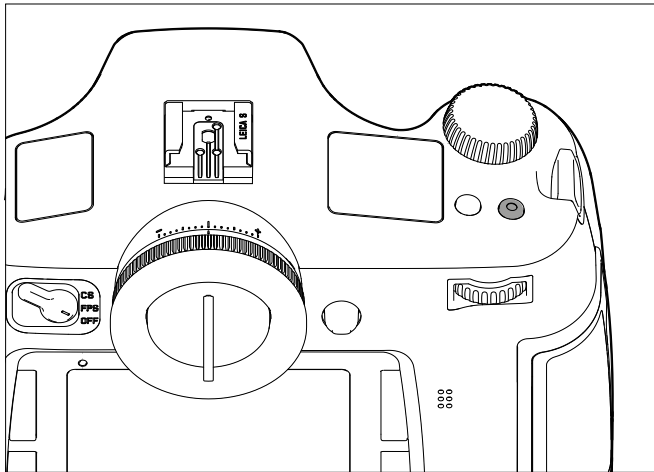
您也可使用此相机拍摄视频。

提示

- 由于视频拍摄时也会用到全部的传感器宽度，相关的有效焦距只会微小地放大，亦即，局部画面同样也只会微小地缩小。
- 连续拍摄视频时能达到的时长最长可达29分钟。

开始/结束拍摄

开始



- ▶ 按压视频快门按钮

结束

- ▶ 再次按压视频快门按钮

提示

- 正在进行的视频拍摄会以显示屏中一个闪烁的红点和当前拍摄时间信息的形式显示。
- 由于使用Leica S3进行视频拍摄时根据所选的带不同宽高比的分辨率，显示屏画面会显示相应的避让框。

视频设置

以下设置可用于视频拍摄。

分辨率

- ▶ 选择图像
- ▶ 在主菜单中选择视频分辨率
- ▶ 设置所需的分辨率

可用的两个分辨率与不同的帧频固定关联。1080p可与三个不同的帧频组合，以便调整后在所使用的电视系统上播放：25 fps用于PAL，24和30 fps用于NTSC，而4 K分辨率仅使用24 fps。

提示

4 K视频拍摄仅可存储于SD卡上。

ISO感光度

所有第36页所述的项目均适用，但用于视讯拍摄的最高自动ISO单独在视频自动ISO子菜单中设置。

提示

- 曝光作业模式（参见第50页）有以下限制。
- 特别是在以高ISO感光度拍摄包含非常亮的点状光源的阴暗被摄目标时，有可能在整个画面里看得到垂直和水平条纹。

图像属性

色彩空间

视频拍摄通常在像通常录像通常在sRGB色彩空间进行（参见第32页）。

提示

这与保持不变的照片可能会偏差的设定无关。

对比度、锐度、饱和度

所有第32页所述的项目均适用，但对于视频拍摄需单独设置。

- ▶ 选择图像
- ▶ 在主菜单中选择视频设定
- ▶ 在子菜单中选择视频对比度/视频锐度/视频饱和度
- ▶ 在对应的子菜单中选择所需的级别

时间码

时间码是一个附加于图像和声音数据并记录的数据记录。它给图像和声音信号编排了时间顺序，并有利于以后分别进行剪辑或进行单独编辑处理。

您可以在连续时间码 - 自由运行或仅用于相关拍摄的时间码 - 记录运行之间选择。

- ▶ 选择图像
- ▶ 在主菜单中选择视频设定
- ▶ 在子菜单中选择时间码
- ▶ 在后续的子菜单中选择时间码模式
- ▶ 选择所需的功能模式（相机时间、记录运行、自由运行）或关闭功能（关）

时间码信号原则上同时生成并记录用以视频拍摄，您可以借助自由运行和记录运行自行确定开头。以此确定拍摄开始和时间码信号生成的起始时间之间的间距应为多大。相应的，一般情况下不可用的时间码子菜单的第二行在这两种情况下可以设置。

- ▶ 在后续的子菜单中选择时间码模式
- ▶ 选择起始时刻
- ▶ 选择所需的延迟

曝光测光方法

所有第38页所述的项目均适用

曝光作业模式

- 光圈先决（参见第39页）
- 手动操控1/30–1/4000秒的快门速度
 - 更慢的快门速度设定，将视作1/30秒处理。

提示

- 如果不能通过使用较大光圈来实现正确的曝光，ISO感光度则会自动提高 - 与手动设定值无关。
- 自动曝光控制考虑到了所有的亮度波动。如果这并非所需，例如：在风景拍摄和移动拍摄时，应手动设置曝光。

对焦

所有第34页所述的项目均适用

音频水平

录音可以通过内置的麦克风完成，或者亦可借助随附的LEMO®音频转接器使用外置麦克风完成。内置麦克风是采用立体声的录音模式。

提示

自动焦距设定（自动对焦）会录制拍摄时记录的声音。

可在拍摄前或拍摄期间自动或手动进行调节。

- ▶ 选择**图像**
- ▶ 在主菜单中选择**视频设定**
- ▶ 在子菜单中选择 **音频水平**
- ▶ 设置所需的功能

手动设定音量

- ▶ 按住景深预览/功能键不放
- ▶ 向左（= 减小值）或向右按下（= 升高值）操纵杆

提示

设置音量水平时应避免过度放大，且确保右侧外部区域内的平衡条不会或几乎未由白色切换至红色。



- 1 麦克风 (🔊 = 自动调节, 🔇 = 手动调节, 🔇 = 无录音)
- 2 设置标记
- 3 左通道的水平
- 4 右通道的水平

提示

两个通道的水平调整共同实现。

关闭录音

将设置标记移至最左端，直至麦克风图标从🔊变为🔇。

风噪减弱

为了避免录音时因风引起的杂讯，“降低风噪”下有一个降噪功能可供使用。

- ▶ 选择**图像**
- ▶ 在主菜单中选择**视频设定**
- ▶ 在子菜单中选择 **降低风噪**
- ▶ 开启 (🔊) 或关闭 (🔇) 功能。

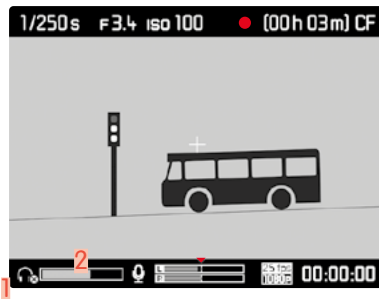
提示

只有在完全不存在风造成杂音的情况时，才能选择🔇以确保最佳录音。

检查录音

您可以在录制期间借助连接的耳机检查调节的效果。

- ▶ 将耳机借助S型音频转接器（包含在配送范围内）通过LEMO®音频插座连接至相机。
 - 显示屏画面中将出现相应的显示



- 1 耳机已连接的符号
- 2 音量条

设置耳机音量

- ▶ 按住景深预览/功能键不放
- ▶ 向下（= 减小音量）或向上（= 升高音量）按下操纵杆

视频拍摄期间拍摄照片

在视频拍摄期间也可以进行单张拍摄。

- ▶ 按下快门按钮 **1**。
 - 视频拍摄中断以进行单张拍摄。
 - 单张拍摄适用当时的相机设定。

播放模式

照片播放

照片播放模式

- 不限时回放
- 紧接于摄影后的短暂播放（**自动查看屏幕目标**）

播放照片

- ▶ 按压右上键
 - 显示屏出现首先拍摄的照片，带有对应的显示信息。
 - 安装的内存卡内无任何照片文件时会出现提示信息：**无影像回放**

自动回放最后一张照片

借助**自动查看屏幕目标**功能，您可以随即自动播放每张照片。通过这种方式，您就可以快速而又方便地检查拍摄是否成功，或者需要重新进行拍摄。此功能允许您在与快门按钮共同作用的情况下设定照片显示的时长。

- ▶ 选择设置
- ▶ 在主菜单中选择**自动查看屏幕目标**
- ▶ 在子菜单中选择所需的功能或时长（**关**、**1秒**、**3秒**、**5秒**、**保持**）

提示

若快门按钮在成功拍摄后继续完全按下，则继续显示照片。当选择了**关闭**时，该功能不可用。

从**自动查看屏幕目标**模式可以随时切换到正常的、无时间限制的播放模式。

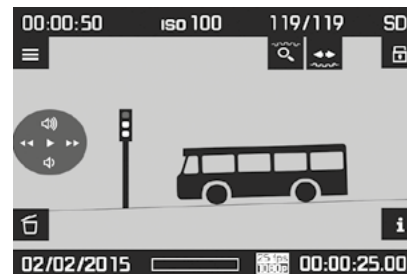
提示

- 即便是尚未从相机内建内存转存到存储卡的照片 - 相机背侧右下方的LED继续闪烁 - 可以立即观赏。相反，存储卡上的照片在文件传输时不可访问。
- 如果已使用**连续拍摄/间隔拍摄**功能进行了拍摄，则在两种播放模式之下都会先显示该系列的最后一张照片或是在尚在进行的储存过程中显示该系列储存在存储卡的最后一张照片。如您想在连续拍摄的照片中选择其它照片，或者调用其它播放功能的话，那么，请参阅接下来的章节。
- 如果拍摄时使用**避光框**功能（请看第45页），将以选定的长宽比显示照片。
- Leica S3相机只能播放使用Leica S3相机拍摄的图像数据。
- 如果同时以JPG和DNG格式储存了图像文件，显示的影像通常以DNG档案为基础。

视频播放

视频拍摄可透过以下特征辨识：

- 影像格式（16:9 Full HD, 约 17:9 - 4K）
- 在底栏中附加显示的视频相关的信息
- 打开时或在每次按下操纵杆后，左侧都会出现一个包含视频和音频调节标记的栏：



如要播放视频（**▶**）：

- ▶ 按压操纵杆

如要暂停：

- ▶ 按压操纵杆

如要快进（**▶▶**）：

- ▶ 向右拨动操纵杆并按住

如要快退（**◀◀**）：

- ▶ 向左拨动操纵杆并按住

提示

快速前进和倒转开启时速度较慢，但按住的时间越久，速度变得越快。

欲直接抵达视频的开头或结尾：

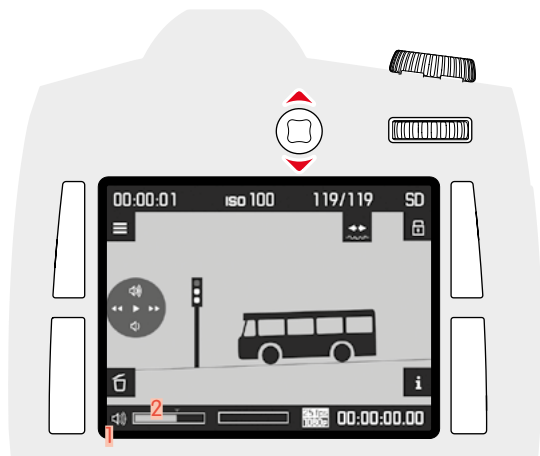
- ▶ 拨动拇指拨盘
（向左 = 至开头，向右 = 至末尾）

如要提高音量 (🔊) :

- ▶ 向上拨动操纵杆

如要降低音量 (🔊) :

- ▶ 向下拨动操纵杆



1 相机扬声器/耳机已连接的符号

2 音量条；最左端位置标示声音播放被关闭 (🔊/🔇)。

在播放模式下的显示

为避免干扰您检视照片，在出厂设置的播放模式下会显示以下信息：



- 标题栏内的一些基本信息
- 开机时显示屏画面的四个角将显示3秒功能信息：
 - = 标记菜单（右上键）
 - = 显示切换（右下键）
 - = 菜单（左上键）
 - = 删除菜单（左下键）
- 右上 和 表示两个拨盘的功能
- 右下 用于按键锁（若已开启）
- 如果存储卡和选择的资料无法读取，黑色画面中的右侧边缘会出现一个对应的标志。

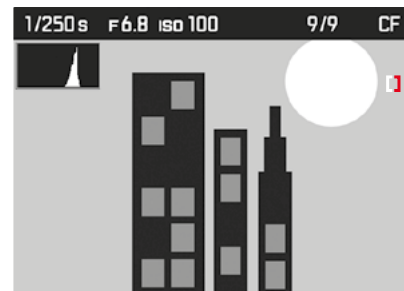
如要显示更多信息：

- ▶ 按压右下键
 - 显示将交替出现。多次按压，直至出现所需的显示。
 - 色阶分布图和剪裁显示
 - 对焦峰值显示（参见第35页）
 - 扩展的图像数据
 - 返回至正常视图

色阶分布图和剪裁显示

（设置参见第43页）

- 色阶分布图（左上方）
- 太亮的部位闪红光，太暗则会闪蓝光标记。右上方附加显示剪裁图标（）

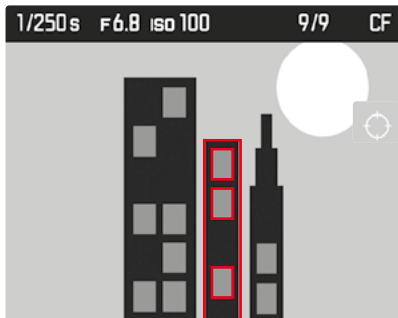


提示

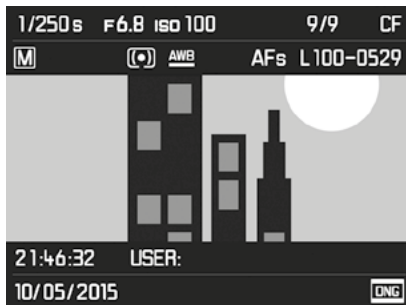
- 直方图和剪裁显示屏既可以用于回放所有图像，还可用于回放一个裁剪图，然而不能用于同时回放4或9张缩小的照片。
- 色阶分布图和剪裁显示处理的总是正在被显示的图像的裁剪图。

对焦峰值显示

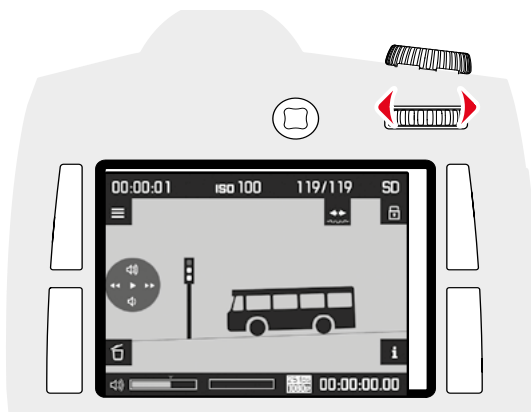
(设置参见第43、35页)



扩展的图像数据



选择/浏览照片



通过拇指拨盘您就可以调取其他保存的照片。在到达了第一张/最后一张照片后，将会重新从头开始无限循环。这样一来，就可以朝两个方向任意浏览照片。照片编号会相应地变化。

- ▶ 转动拇指拨盘
(向左 = 编号缩小, 向右 = 编号放大)

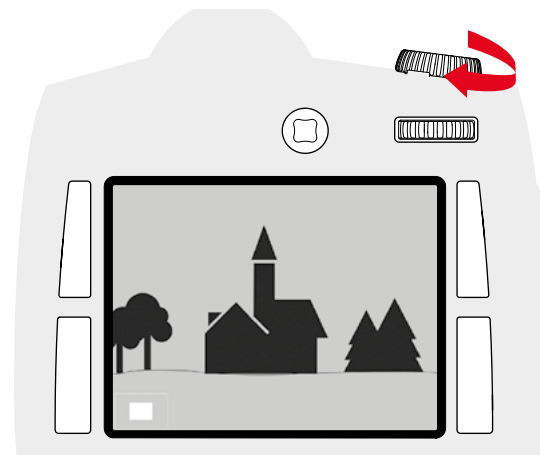
提示

这一功能适用于所有播放选项、放大级别，包括不在中央的局部画面，以及同时查看多张缩小的照片。

局部画面放大

您可以自由选择并且调取一张放大的截图，以便更好地进行评价。放大最多可以达到1:1，也就是说，显示屏的1像素可对应照片的1像素。

逐级放大



- ▶ 向右转动快门速度设定转轮
 - 继续旋转将会继续放大，局部画面越小。最多可以放大四级，屏幕的1像素相当于照片的1像素。
 - 显示屏左下角框内的矩形一方面会提示实际的放大率，另一方面也会提示所显示局部画面的具体位置。

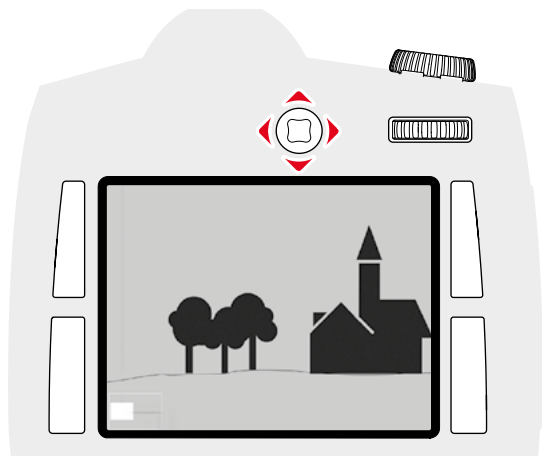
一步放到最大

- ▶ 长按拇指拨盘 (≥1秒)

提示

该功能在自动和限时播放时均可用，且每个放大级别均可用。如果之前已经设定了一个局部画面，第一次按下首先会播放全图。

移动局部画面



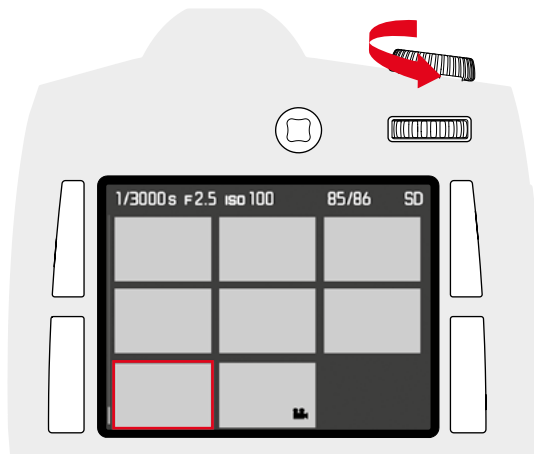
- ▶ 朝所需的方向拨动操纵杆
 - 框架内的矩形沿运动方向移动。

提示

最近一次使用的局部画面将在退出播放模式时储存因此您可在重新使用播放模式时通过长按拇指拨盘直接再次调用该局部画面。随后按压会再次出现上述放大级别

同时显示多张照片

您也可以在显示屏上同时浏览最多9张照片，以便掌握总体情况或者更快地找到一张需要的照片。



- ▶ 向左转动快门速度设定转轮
 - 同时显示4张图片。通过继续转动可同时查看9张相照片。
 - 红色边框标示播放4或9张照片时之前以全尺寸显示的照片。

如需在照片之间浏览：

- ▶ 朝所需的方向按压操纵杆
 - 相应的相片会以红框标记并可选择用以查看。

如需以正常大小显示照片：

- ▶ 向右转动快门速度设定转轮

标记/取消标记照片

您可标记每张照片，以便下次迅速找到它们，或便于下次删除多张照片的操作（参见下一节）。

标记照片

- ▶ 按压右上/右下/左上/左下键
 - 显示屏画面的四个角将显示3秒功能信息：
 - = 标记菜单（右上键）
 - = 显示切换（右下键）
 - = 菜单（左上键）
 - = 删除菜单（左下键）
- ▶ 选择所需的照片
- ▶ 按压右上键
 - 照片以 标记。










标记的去除同样如此。

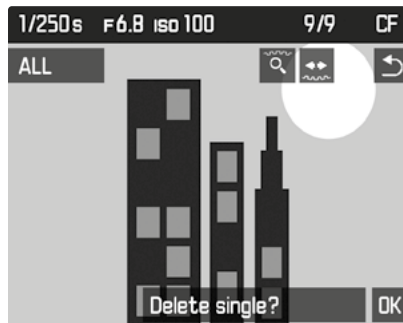
取消标记

- ▶ 按压右上键
 - 标记 消失。

删除照片

照片显示在显示屏上时，可以根据需要将其删除。这非常有用，例如，如果它们已经被保存至其它地方，或者如果您不在需要它们，或如果您需要在存储卡上释放更多可用空间。为此，您可以根据需要，删除单张照片，或者同时只删除无标记的照片，或者删除所有照片。

- ▶ 按压右上/右下/左上/左下键
 - 显示屏画面的四个角将显示3秒功能信息：
 -  = 标记菜单（右上键）
 -  = 显示切换（右下键）
 -  = 菜单（左上键）
 -  = 删除菜单（左下键）
- ▶ 选择所需的照片
- ▶ 按压左下键
 - 显示屏画面的四个角将显示功能信息：
 -  全部（左上键）
 - （右上键）
 - （右下键）
 -  单张（左下键）
 - 或已标记照片的  图标。



删除单个影像

- ▶ 按压左下键（单张）
 - 显示屏将出现以下消息：如果存储卡上没有保存任何其他照片的话，那么，就会显示消息：无影像回放
- ▶ 按压右下键（OK）

删除多张/所有影像

- ▶ 按压左上键（全部）
 - 在显示屏上出现：删除全部？
- ▶ 按压右下键（OK）

提示

借住右上键（）再次进入正常视图。

更多功能

用户配置文件

本相机所有菜单设置的任意组合可以被永久保存，这样，对于总是重复出现的条件/拍摄主体，就可以随时快捷调用这些功能组合。总共有四个存储位置来保存这些功能组合，对此，还有能够随时调用且不可修改的出厂设置。可以更改已保存的配置文件名称。

例如为了使用另一台相机，将已经设置在相机内的配置文件输入到一个存储卡上。同样，已经存储在卡上的配置文件可以传送至相机。

将当前设定保存为用户配置文件

创建配置文件

- ▶ 单独在菜单操控中设置所需的功能
- ▶ 选择 **设置**
- ▶ 在主菜单中选择 **用户配置文件**
- ▶ 在子菜单中选择 **另存为设定档案**
- ▶ 选择所需的存储空间
- ▶ 确认操作

重命名配置文件

- ▶ 选择 **设置**
- ▶ 在主菜单中选择 **用户配置文件**
- ▶ 在子菜单中选择 **更改用户档案名称**
- ▶ 选择所需的配置文件
- ▶ 在所属的键盘子菜单中输入所需的名称并确认（参见第28页）

应用/启用配置文件

- ▶ 选择 **设置**
- ▶ 在主菜单中选择 **用户配置文件**
 - 如果保存并启用了用户配置文件，则配置文件名称将显示为白色。
- ▶ 在子菜单中选择 **由用户档案读取**
 - 在出厂设置中预先选择了 **预设用户配置文件**。
 - 所选的配置文件将标记为 **启用**。
 - 没有占用的存储位置将显示为蓝色。

提示

如果您在修改目前正在使用的配置文件的某项设置，初始菜单上就会出现，而非之前使用的配置文件的设置。

将配置文件导出到存储卡上/从一张卡上导入

- ▶ 选择 **设置**
- ▶ 在主菜单中选择 **用户配置文件**
- ▶ 在子菜单中选择 **输入用户档案** 或 **输出用户档案**。
- ▶ 确认操作

提示

当导入导出数据时，基本上可以将全部4个配置文件存储位置都转移到这一个卡上，即，也可以传输未占用的配置文件。其结果是，导入配置文件时，相机内本来就有的所有文件可能将被覆盖，即被删除。

数据管理

存储卡上的数据结构

文件夹结构

存储卡上的文件（=照片）储存在自动生成的文件夹里。前三位表示文件夹编号（数字），最后五位则表示文件夹名称（字母）。在创建新的文件夹时，您可改变数字和字母。在出厂设置中，第一个文件夹的名称为100LEICA，第二个为101LEICA，以此类推。给文件夹编号时，原则上自动选用相邻的一个未占用数字；最大可以编到第999号文件夹。

文件结构

该文件夹内的资料名称由11位组成。在出厂设置下，第一个资料名称为“L1000001.XXX”，第二个称为“L1000002.XXX”，以此类推。“L”表示相机品牌；之后的三位您可随时改变，可使用数字或字母。第二组数字是数据编号：“XXX”表示文件格式（DNG或JPG）。如果当前文件夹中包含的图像编号中出现了9999，那么，就会自动创建一个新的文件夹，并且在这里重新从0001开始为资料编号。

提示

- 当使用未通过该相机格式化的存储卡时，资料编号将再次从0001开始。若是存储卡内已有相片档案，该档案内的号码比相机最后一次分配的号码更大，则新存进去的照片会自动接下去编号。
- 在达到文件夹编号999及文件编号9999时，显示屏中会出现相关的警告信息，整个编号必须重置。

修改文件名

- ▶ 选择**设置**
- ▶ 在主菜单中选择**图片编号**
- ▶ 在子菜单中选择**更改图像档案名称**
 - 出现一个键盘子菜单。
 - 输入行包含整个数据名称。第一组中三个白色标记的数字可改变。
- ▶ 删除标记的三个字符
- ▶ 输入所需的名称（参见第28页）
- ▶ 确认

提示

- 数据名称的变更适用于所有之后生成的照片，或在下一次重新改变前均适用。连续编号（第二个，4为数组）不改变；但它可通过创建新的文件夹重置，见上一页。
- 在重置所有个人设置后将再次使用数据名称“L100XXXX.XXX”。
- 出现一个标题栏内带完整文件夹名称的键盘子菜单。第一组中的三个字符标记为白色，可改变。

创建新的文件夹

- ▶ 选择**设置**
- ▶ 在主菜单中选择**图片编号**
- ▶ 在子菜单中选择**新增文件夹**
 - 出现一个键盘子菜单。
 - 输入行包含整个文件夹名称。五个白色标记的字符可改变。
- ▶ 删除标记的五个字符
- ▶ 输入所需的名称
- ▶ 确认
 - 出现一个对话框。在那里，您可确认新文件夹中的数据编号是再次从0001开始（）还是继续往下编号（）。

提示

- 数据名称的变更适用于所有之后生成的文件夹，或在下一次重新改变前均适用。
- 在重置所有个人设置后将再次使用文件夹名称“XXXLEICA”。
- 您可随时创建新的文件夹。

重置图片编号

- ▶ 选择**设置**
- ▶ 在主菜单中选择**图片编号**
- ▶ 在子菜单中选择**重置**
 - 屏幕上出现相应的询问信息。
- ▶ 确认生成一个新的文件夹（）或取消（）

提示

借助**重置**生成的新文件夹的名称部分相对于之前未改变的将被保留下来；里面的数据编号再次以0001开始。

加入版权信息

本相机允许您通过输入文本和其他字符识别图像文件。为此，您可以为每张照片分2个字段最多输入包含17个字符的信息。

- ▶ 选择**设置**
- ▶ 在主菜单中选择 **相机信息**
- ▶ 在子菜单中选择**版权资讯**
- ▶ **加入版权资讯功能（开启）**。
- ▶ 在子菜单中选择**版权信息/版权人**
 - 出现一个键盘子菜单。
- ▶ 输入所需的信息（参见第28页）
- ▶ 确认

利用GPS记录拍摄地点

GPS（全球定位系统）可在世界范围内确定接收器的相应位置。Leica S3相机在该功能打开的情况下将可持续接收相关讯号并更新位置数据。可以将这些维度和经度、海拔高度信息写入「EXIF」数据。

开启该功能前请仔细阅读有关GPS的重要信息（参见第3页）

- ▶ 选择**设置**
- ▶ 在主菜单中选择**GPS**
- ▶ 开启（）或关闭（）功能。
 - 顶部面板显示中的“卫星”图标显示下列各状态：
 - 最近一次定位最多在6分钟前
 - 最近一次定位最多在24小时前
 - 无当前位置数据

格式化存储卡

通常无需将已插入的存储卡格式化。但若首次插入一个尚未格式化的卡，则必须将其格式化。建议偶尔格式化存储卡，因为一定量的剩余数据（伴随拍摄的信息）可能会占用存储容量。

- ▶ 选择**设置**
- ▶ 在主菜单中选择**格式化记忆卡**
- ▶ 在子菜单中选择其中一张存储卡或两张存储卡全部格式化。
 - 显示屏上显示一条询问信息，以防误删。
- ▶ 确认操作

提示

- 不要在进行的过程中关闭相机。
- 当存储卡格式化时，卡片内的文件全部会遗失。标记有删除保护的图片设置不会阻止格式化操作。
- 因此请您养成习惯，将您的所有照片尽快转存到安全的储存装置上，例如您计算机的硬盘。
- 用简单格式化的方法时，记忆卡上存在的数据并不是真的丢失而无法恢复，被删除的只有目录，现有的文件将因此无法直接访问。使用相应的软件能让这些数据再次可访问。只有那些被新保存的数据覆盖的数据，才会真正被彻底消除。
- 如果存储卡事先在其他设备上，例如计算机上已被格式化，则最好在相机上重新进行格式化。
- 如果存储卡无法格式化/覆盖，应咨询您的经销商或Leica客服部门（参见第70页）。

数据传输

通过USB

Leica S3相机配备有USB 3.0超高速接口，用于将数据传输至计算机。这就实现了与同样接口的计算机进行快速数据传输。使用的计算机必须配有一个USB接口（用于直接连接Leica S3相机），或配有一个CF卡或SD/SDHC/SDXC卡读卡器。另外，还必须安装最新的USB 3.0驱动程序

如果Leica S3通过Lemo®-USB 3.0线与计算机连接，则操作系统会将其识别出来。

提示

- Apple® Mac®计算机只能传输最大为4 GB的视频资料。如果传输更大的视频资料，会出现报错。
- 请您只使用随附的LEMO®USB连接线。
- 将Leica S3相机上的数据传输到计算机时，请切勿拔除USB讯号线造成两者连接中断，否则计算机及/或相机可能会“当机”，甚至可能会让存储卡遭受无法修复的损害。
- 将Leica S3相机上的数据传输到计算机时，请切勿将相机关机或发生因电池电力不足而关机的现象，否则计算机可能会因此当机。出于同样的原因，绝不可在连接已启用时取下电池。如果在数据传输过程中，出现电池电量不足的警讯，请先下达结束数据传输的指令，再将相机关机（参见第24页），并为电池充电（参见第19页）。

使用原始数据(DNG)

如果您想编辑 DNG 格式，您需要相应的软件，例如：专业版原始数据转接器 Adobe® Photoshop® Lightroom®。通过它，您可用最高的品质转换所保存的原始数据。除此以外，针对数字色彩处理，它同时还提供了优化的算法，不仅可以大大减少噪点，同时还能实现令人惊奇的图像分辨率。

在编辑过程中，您可以后续调整参数，例如明暗层次、锐度等，从而达到最高的图像质量。

将相机重置回出厂设置

您可利用此功能，将先前在菜单里自行执行的所有设定全部一次性重置为出厂设置。

- ▶ 选择**设置**
- ▶ 在主菜单中选择**重设相机设定**
- ▶ 确认操作（是）或取消（否）

提示

重置可能也会影响借助**另存为设定档案**（参见第58页）确定并存储的配置文。

固件更新

Leica长期以来都为其产品的继续开发和优化做着努力。由于相机的许多功能都是通过软件控制的，因此，同样可以后续安装功能优化至您的相机，或者对功能进行扩展。为此，Leica会不定期提供固件更新。您可自行从我们公司网站的首页轻松下载、安装到您的相机上。

如果您的相机已经注册，您将获取关于 Leica 所有更新的信息。

如果您想确定已安装了哪些固件版本：

- ▶ 选择 **设置**
- ▶ 在主菜单中选择 **相机信息**
- ▶ 在子菜单**相机固件**中找到相应的版本名称

有关为您的相机注册、固件更新或下载的其他信息，以及本使用说明中规格变更和补充的其他信息，您可在以下网站“客户专区”找到：

<https://owners.leica-camera.com>

执行固件更新

您可轻松地我们的主页自行下载新的固件并传输至您的相机：

- ▶ 将一张存储卡插入您的Leica S3相机并格式化
- ▶ 关闭相机
- ▶ 将存储卡插入一个内置或与计算机相连的读卡器（需要一个用于固件更新的读卡器）
- ▶ 固件资料下载链接：
- ▶ 将固件资料S-X_xxx.FW保存在存储卡文件夹结构的最上一级。
- ▶ 正确从您的读卡器中取出存储卡
- ▶ 插入至相机
- ▶ 关闭保护盖
- ▶ 打开相机
- ▶ 选择 **设置**
- ▶ 在主菜单中选择 **相机信息**
 - 如果相机识别的固件版本比现有的版本新，则对应列（**相机或Lens**）内会透过固件编号前后的符号标示。
- ▶ 借助 **是** 开始更新过程，或借助 **否** 取消该进程
 - 在此过程中会显示临时画面。
 - 更新作业随之启动。该过程可能需要几分钟的时间。
 - 成功更新后会显示一条对应的通知以供确认。

提示

- 固件更新也可能会包括镜头部分。如果如此，镜头固件的更新会在每次安装不具备该新版本固件的镜头时自动进行。
- 如果电池电量不足，您会收到一条对应的警告信息。

保养/保存

相机机身

- 请小心保持您装备的清洁，因为任何污渍都是微生物的温床。
- 请用干净的软布清洁相机。遇到机身有顽固污渍，应该首先用高倍稀释的淡洗涤剂浸湿，随即用干布擦拭。
- 如果盐水溅到相机上，请您将柔软的毛巾先用自来水弄湿，然后彻底拧净相机。最后用一块干布彻底擦拭。
- 使用干净的、无毛屑的软布擦拭相机的污渍和指纹。相机机身难以触及部位的脏物可利用小毛刷进行清除。同时不得触碰快门叶片。
- 尽量将相机存放于一个可关闭并带有填充物的包中，以避免碰撞和灰尘。
- 请将相机置于干燥通风处保存，并避免高温潮湿现象。如果您在潮湿环境中使用了相机，请务必在存放前确保相机不带任何湿气。
- 为避免真菌的侵害，也不要将相机长时间放在皮包里。
- 使用中弄湿的相机袋应该先腾空，以避免湿气和可能析出的制革剂残渣对您的装备造成损害。
- 相机所有可进行机械运动的部位和滑面都经过润滑。如果相机较长时间不用，为预防润滑位置发黏，应每三个月就启动相机快门数次。同样地，我们也建议您多次转动或使用所有其他操作元件。
- 为了防止在湿热的热带气候使用时受到真菌感染，相机装备应尽可能避免暴露于大量的阳光与空气中。只有在使用了硅胶等额外的干燥剂时，才建议将相机保存在完全密封的容器或包里。

镜头

- 一般用普通的软毛刷清洁镜头外部镜片即可。若很脏，可用干净、不含异物颗粒的柔软毛巾，小心地以画圆方式由内往外擦拭。为此，建议使用超细纤维布，这些布可从照相馆和光学店购买，并存放在保护容器中。相机可在最高40° C的温度下清洗；请勿使用柔软剂，亦勿要熨烫。不可使用带有化学剂的眼镜擦清洁布，否则可能对镜头造成损伤。
- 无色的UVA滤镜是前方镜片处于不佳的摄影条件（例如砂子、盐水喷溅！）时最佳的保护。不过，请别忘了：在某些逆光及高对比度的环境中，其与任何其他滤镜一样，可能引发恼人的反光现象。
- 在配送范围内的镜头盖同样保护镜头，可以避免无意中沾到指纹和雨水。
- 您镜头中所有机械活动性轴承和滑动面都经过了润滑。如较长时间不使用镜头，应多次移动对焦环和光圈调节环，以避免润滑部位树脂化。

取景器/显示屏

- 如果相机上或相机内产生了冷凝水，应关闭相机，并将相机置于室温环境下约1小时。当室温和相机温度达到平衡时，冷凝水就会自动消失。

电池

- 如较长时间不使用相机，建议取出电池，因为最近2个月所输入的时间及日期资料便会丢失。
- 锂离子电池需在部分充电的状态下保存，也就是说既不能完全放电也不能充满电。您可在显示屏中读取电量的相应显示。长期储存时，应该每年两次为电池充电约15分钟，以避免其电量过度流失。

存储卡

- 基本上，为了保险起见，存储卡只能存放在附赠的抗静电容器内。
- 切勿将存储卡保存于高温，日光直射，磁场或静电场环境中。原则上，长时间不使用相机时，请取出存储卡。
- 建议对存储卡偶尔进行格式化，因为删除文件过程中产生的碎片文件会占据一定的存储容量。

传感器

传感器清洁

- 该功能仅当电池电量至少为50%时可用。否则会出现相应的警告信息。
- 传感器的检查和清洁都应该尽可能在无尘环境中进行，以避免又弄脏它。
- 轻微附着的灰尘，可用干净或什至离子化的气体（例如空气或氮气）从传感器玻璃盖上吹掉。最好是用没有刷子的（橡胶）风球。专用的低压清洁喷剂，例如“Tetenal防尘专家”可根据其应用规定使用。
- 在清洁前和清洁后的检查中使用一个8倍或10倍放大镜很有帮助。
- 若用前述方式无法去除附着的颗粒，则请咨询Leica客户服务部。
- 电池电量若在快门处于开启状态时降到40%以下，显示屏中会出现讯息**请立即终止传感器清洁**。快门会随着相机的关机关闭。
- 务必注意：在这种情形下快门窗不能有东西妨碍快门正常关闭，以避免发生损害！

如要清洁传感器，您可将您的相机寄送至Leica客户服务部门（参见第70页）。但该清洁服务并非质保服务范围的项目，因此您需要支付费用。您也可以自行清洗，此时，菜单功能**开启快门**将会提供帮助。快门会被强制于开启状态，以便您清洁传感器。

- ▶ **选择设置**
- ▶ 在主菜单中选择**传感器清洁**
- ▶ 选择**是**进行确认
 - 反光镜向上翻折且快门打开。

提示

若电池电量低于需要，取而代之会出现警告信息

电力不足 不能清洁图像感应器提示无法使用该功能，亦即无法选择**是**。

- ▶ 进行清洁
 - 此时务必要注意提示底下的说明。
- ▶ 清洁完成后关闭相机
 - 为了安全起见，快门会在10秒后才会关闭。
 - 会出现下列提示**请立即终止传感器清洁**。

重要

- Leica相机股份公司对用户清洁传感器而造成的任何损害不承担责任。
- 请勿尝试用嘴向传感器玻璃盖吹气去除灰尘颗粒。因为即使最小的唾液滴都可能引发难以去除的斑点。
- 切勿使用高压的气动清洁工具，以免造成损害。
- 进行检查和清洁时，请小心避免让任何坚硬物体碰触到传感器表面。

菜单总览

		页码
CAMERA	驱动模式	28/38
	对焦模式	34/35
	曝光测量	28/38
	曝光补偿	28
	包围曝光	42
	反光镜预升锁定模式	45
	最慢闪光同步速度	48

IMAGE	ISO	28/36
	白平衡	37
	照片文件格式	32
	JPG分辨率	32
	图片设定	32/33
	视频分辨率	50
	视频设定	50/51/25

		页码
SETUP	CF與SD备份储存	33
	格式化记忆卡	62
	图片编号	61
	自动查看屏幕目标	54
	实时显示辅助	35/36/44/45
	版权资讯	61
	用户配置文件	60/63
	自动ISO设定	36
	闪光同步	48
	按钮锁	39
	用户自订控制	29/34/39/41
	显示屏亮度	31
	提示声	31
	自动关闭电源	25/30/39
	GPS	30/61
	日期时间	30
	Language	30
	重设相机设定	63
传感器清洁	65	
相机信息	2	

关键词目录

AE	38, 39, 41	光源	36	手动对焦	35	曝光, 模拟	40
AF	34, 41	全磨砂对焦屏	22	手动曝光设置 - M	40	曝光, 测光方法	50
AF/AE锁定	41	关闭	24	技术参数	68	曝光测量	38
AFc	34	关闭电源, 自动	30	拇指拨盘	27	曝光, 自动	40
AFs	34	出厂设置, 重置回	60	拍摄, 实时取景	34	曝光补偿	42
A (光圈先决模式)	39	分辨率	32, 50	拍摄, 照片	30, 34	曝光, 长时间	43
B (长时间曝光)	43	删除, 影像	56	拍摄, 视频	50	更新, 固件	61
B门	43	剪裁	53	拍摄, 连拍	45	格式化, 存储卡	60
CF卡	20, 33	功能, 操控部件	24	拍摄, 间隔	46	格线	43
DNG	32, 60	加入版权资讯	59	提示, GPS	3	水平仪	44
GPS	59	包围曝光	42	提示, WLAN	3	水平, 音频	51
HSS	48	单色调	33	提示, 一般	6	法律须知	2
ISO	36, 50	原始数据	60	提示, 废弃处置	3	注册	61
ISO, 自动	36	反光镜预升锁定模式	45	提示, 管制	3	测光方法, 曝光	38
JPG	32	取景器	62	播放模式	52	测距	34
JPG设置	32	同步时间点	48	播放, 自动	52	测距方法, 测距	34
Language	30	名称, 文件	59	操作模式, 曝光	50	测量值保存	41
Leica学院	70	固件	6	操控, 曝光	40	清洁, 传感器	63
Leica客户服务部	70	固件更新	61	操控, 白平衡	36	灰卡	37
Lemo插座	47	图像属性	32, 50	操控, 菜单	26	焦平面快门	24
MF	35, 41	图像编号	58	操控部件	24	照片, 删除	56
M (手动曝光设置)	40	基本设置	30	操控, 闪光灯	48	照片, 标记/定级	55
P (程序自动模式)	39	声音信号	31	放大, MF辅助功能	35	用户配置文件	58
SD卡	21, 33, 58	备件	2	放大, 播放模式	54	电池	4, 6, 62
S镜头	22	夏令时间	30	放大镜	35	电池, 充电	19
TTL测量	47	多区测距	38	数据传输	60	电池电量	19
T (快门优先模式)	40	子菜单	26	文件名	59	白平衡	36
USB	60	存储卡	4, 6, 20, 21, 33, 58, 60, 62	文件大小	68	监管信息	3
WLAN	3	安全须知	4	文件格式	32, 68	目镜	23
个人自定义	29	实时查看	34, 40, 43	文件编号	58	直接访问	28, 29
中央快门	24	对比度	32	日期, 设置	30	省电	30
中央重点测光	38	对焦	34, 50	时区	30	视频设置	50
主菜单	26	对焦屏	22	时间	30	程序切换	39
亮度, 显示屏/电子取景器	31	对焦峰值	35, 54	时间码	50	立体声	51
传感器	6, 63	导航, 菜单	27	时间, 自动 (GPS)	30	管理, 数据	58
传感器, 清洁	63	屈光度调整	23	时间设置	30	线性快闪闪光模式	48
传输, 数据	60	帧率	69	显示	12, 31, 53	维修服务	70
保修	7	帧频	50	显示, 在取景器中	12	缓存	68
保养	62	开机	24	显示屏	6, 62	肩带	4, 18
保存	62	录音	51	显示屏, 显示	13, 14	自动ISO	36
信号声	31	待机模式	30	显示屏, 设置	31	自动对焦	34
信息显示	31	快捷方式	29	显示, 显示屏中	14	自动对焦测量区	34
充电器	4, 18	快速访问	28	显示, 顶部面板显示	13	自拍定时器	46
充电状态	19, 20	快门优先模式 (T)	40	显色性	37	色彩空间	32, 50, 68
光圈	25, 40	快门按钮	24	景深预览键	25, 28, 43	色温	37
光圈先决模式 - A	39	快门种类	24	曝光	38	色阶分布图	43, 53
		总开关	24	曝光, 手动	40	菜单屏显	26
		慢镜头	52	曝光, 操作模式	50	菜单语言	30

菜单项目	64
触发快门	24
触头	70
警告信号	31
设置, 视频	50 - 51
设置, 自定义	58
评级, 照片	55
语言	30
调整功能	29
辅助功能, 手动对焦	35
辅助显示	43
连拍	45
连续拍摄	45
避光框	45
部件, 名称	10
配件	2
配置文件, 用户	58
重点测距	38
重置	60
锐度	32
镜头	4, 6, 62
镜头, 可用	22
长时间曝光	43
闪光, 持续	49
闪光灯, 可用	47
闪光灯, 同步速度	48
闪光灯, 操控	48
闪光灯, 曝光测量	47
闪光灯, 有效范围	48
闪光灯, 线性	48
闪光灯, 闪光模式	48
闪光灯, 频闪	49
闪光灯, 高速同步	48
间隔拍摄	46
降噪	43
静音, 拍摄	31
音量	31, 51
音频水平	51
须知, 安全	4
须知, 法律	2
预览	52
风噪减弱	51
饱和度	33
麦克风	51
黑白照片	33

技术参数

相机名称

Leica S3

相机型号

数码中画幅单反相机

型号编号

6847

镜头接口

带一系列触点的Leica S卡口，触点用于镜头与相机之间的通信

镜头系统

Leica S镜头，更多可借助转接器使用的其他生产厂家的中画幅镜头

照片格式/宽高比

30 x 45 mm/3:2

图像传感器/分辨率

带4.6 μm像素尺寸的Leica CMOS传感器，带微透镜，64 MP

低通滤波器

无（为了最大的锐度），通过传感器上的外部数字图像处理抑制莫尔（Moiré）条纹

文件格式

照片：DNG（原始数据）、DNG + JPG、JPG

DNG分辨率：64 MP，JPG：64 MP、24 MP、4 MP

文件大小

DNG：约70 MB，JPG：约2–30 MB（根据所使用的分辨率、图像内容和ISO级），视频：不间断的视频录制最长可达29分钟

缓存

2 GB，最大连拍数量（取决于所使用的存储卡）：

DNG：最多6，JPG：无限制

色彩空间

Adobe® RGB、sRGB、ECI RGB 2.0

白平衡

自动、通过测量手动、8个预设置、色温输入

存储介质

CF卡（最大UDMA 7）、SD/SDHC/SDXC存储卡< 512 GB UHS-I（推荐）、UHS-II、4K视频拍摄仅可存储于SD卡（UHS-I）上。

菜单语言

英文、德文、法文、意大利文、西班牙文、俄文、日文、繁体中文、简体中文、韩文、葡萄牙文

曝光控制

曝光测量

通过镜头进行开放光圈测量（TTL）

测光方法

点（3.5%）、中央重点、多区测光（5区）

测量值保存

通过快门按钮的按压点进行，保存1张照片或使用操纵杆持续保存

曝光补偿

± 3 EV（曝光值），每半级可调

自动包围曝光

可选择3张或5张照片，可选1/2 EV、1 EV、2 EV、3 EV，各相片间有所偏差，根据所选的操作模式，通过光圈和/或快门速度改变曝光

量程范围

（当光圈2.5和ISO 100时），重点测光：EV 2.7 – 20，中央重点测光和多区测光：EV 1.2 – 20，当测量范围内曝光不足/曝光过度时取景器中出现警告指示用于现有光源的测量单元多区光电二极管（持续光测量）

感光度

ISO 100、ISO 200、ISO 400、ISO 800、ISO 1600、ISO 3200、ISO 6400、ISO 12500、ISO 25000、ISO 50000、自动

曝光作业模式

程序自动模式带程序切换功能

（**P**）、光圈先决模式（**R**）、快门优先模式（**T**）、手动调节（**M**）

闪光曝光控制

闪光灯接口

配件热靴座带有中央触头和控制触头，LEMO®或标准闪光灯插座，无光输出控制

同步

闪光同步速度：⚡ 对于带有中央快门的镜头为1/125秒或1/1000秒，可使用更慢的快门速度，可选择在曝光开始或结束时使用；也可借助相应配备的闪光灯（高速同步模式）使用更快的快门速度（1/180秒 – 1/4000秒）进行闪光

闪光测量单元

多区光电二极管

闪光灯曝光测量/控制

（使用系统兼容的Leica闪光灯，安装在相机上）

使用带TTL预闪测光的闪光灯进行控制，带自动传输并兼顾感光度 and 所设置的/控制的镜头光圈，可使用所有的曝光作业模式，自动调节闪光对于现有光源的比例

线性快闪闪光模式

（借助系统兼容的、相应配置的Leica闪光灯，借助TTL预闪测光和自动TTL高速同步控制进行线性快闪闪光模式）

对于使用快于同步速度的快门速度进行的闪光拍照，通过更多的闪光输出实现最快的连拍，低于同步时间时自动切换至高速同步闪光模式

频闪闪光模式

（一次拍摄中多次触发闪光）

借助曝光作业模式**P**和**A**以及系统兼容的、相应配置的Leica闪光灯自动调节曝光时间

闪光灯曝光补偿

可在相应配置的闪光灯上设置

闪光模式下的显示

通过取景器内闪光标记的闪烁或持续亮起指示就绪状态

调焦

锐度识别

通过相位检测法，在基于对比度的实时取景中

传感器/测量区

一个中央传感器，通过对焦屏上的十字线进行定义，在实时取景中测量区可自由定位

操作模式

可选择AFs（单次自动对焦）=锐度优先，AFc（连续自动对焦）=快门释放优先，MF（手动），可随时手动将自动设置调大

测量值保存

通过快门按钮的按压点进行，保存1张照片或使用操纵杆持续保存

自动对焦驱动

在镜头内

取景器系统

目镜

高眼点取景器，在取景器上屈光度补偿从–3到+1可调

取景区

98%

放大率

当设定为无限远和0屈光度时，用70 mm的镜头为0.87倍

显示

取景器

取景器图像下方LCD栏，亮起，指示

顶部面板显示

自发光LCD

显示屏

3英寸彩色TFT液晶显示屏，带1600万色和921,600像素，约100%图像区，最大观察角度170°，保护玻璃防反光/防污（Gorilla® Gorilla Glas®玻璃），色彩空间：sRGB

实时取景模式

可选带/不带曝光模拟，重点测量区可在整个图像区内移动，同样，自动对焦测量区也可自由移动，显示可选带色阶分布图和剪裁，清晰主体部位（对焦峰值）的标记，格线和水平仪显示，照片信息

视频模式

格式、分辨率、帧率、色彩感测

MOV（Motion JPG），可选带24、25或30 fps的Full HD（1080 x 1920像素）或带24 fps的4K（4096 x 2160像素），4:2:2，持续使用全传感器宽度

曝光控制

和照片一样

录音

采用48 KHz/16 Bit立体声，可选带内置或外置麦克风，时间码

其他

对焦峰值，未压缩Full HD（1080p）8 Bit 4:2:2 HDMI视频流用以使用外部HDMI拍摄设备拍摄

快门和快门释放

快门

机身内焦平面快门，在相应配置的LeicaCS镜头内为中央快门。

快门速度

手动调节（在**T**和**M**时）：8分至1/4000秒半级可调（使用中央快门从8 - 1/1000秒）

自动设置（在**P**和**A**时）：8分至1/4000秒无级（使用中央快门为从8- 1/1000秒）

连续拍摄/间隔拍摄

连续拍摄：约3 fps

间隔拍摄：开始时间

照片张数和间隔时间可选择

快门按钮

两档，激活曝光测量和锐度测量以及测量值保存 - 触发

自拍定时器

倒计时时间可选2秒或12秒

通过相机正面闪烁的发光二极管（LED）以及显示屏上相应的显示进行显示

相机的开机和关机

借助相机顶盖上的总开关，或可选择在约2/5/10分钟后自动切断相机电路

电源（Leica BP-PRO1）

锂离子电池，额定电压：7.3 V，容量：2300 mAh，电量：顶部面板显示

充电电流/电压：直流电1250 mA/7.4 V

生产厂家：PT. VARTA Microbattery Indonesia，印度尼西亚制造
通过电源适配器提供持久的电源（作为配件可购得）

充电器（快速充电器S）

型号：9C94270

输入：交流电 100–240 V，50/60 Hz，200 mA

输出：直流电额定电压7.4 V，1250 mA/最大8.25 V，1265 mA

生产厂家：Ansmann，中国制造

GPS

可关闭，由于有些国家的法律限制，GPS功能不是在任何国家都可用），数据会被写入到图像文件的EXIF文件头。

WLAN

802.11n标准，集成在相机中，借助智能手机或平板电脑App可实现相机控制和图像监控

水平仪

通过加速度传感器进行测量，量程范围：俯仰倾（绕横轴）和倾斜（绕纵轴）分别倾斜±90°，测量精度/显示灵敏度：0–40° C时≤1°，在显示屏中显示

相机机身

材料

全金属机身：压铸镁，带防滑塑料涂层

顶盖：镁

底板：铝

卡口：不锈钢

三脚架螺口

A 1/4（1/4英寸）DIN和A 3/8（3/8英寸）DIN（钢制插入件），分别带有符合DIN 4503标准的防转动锁，在金属三脚架快装板中，镜头轴下方的中间

工作条件

0至+45° C，空气湿度15–80%

接口

带附加控制触点和保险销插孔的ISO配件热靴座，C型HDMI插座，用于数据输出的LEMO®插座（USB 3.0标准），用于遥控配件/闪光灯遥控引闪的LEMO®插座，音频输入/输出口，可通过音频转接器实现（作为配件可购得）

尺寸（宽x高x深）

约160 x 120 x 80 mm

重量

约1260 g（含电池）

LEICA客户服务部

Leica相机股份公司的客户服务部会为您提供您Leica装备的维修及全部Leica产品的咨询及订购服务。对于维修或损坏，您同样可咨询（Leica的）客户服务部或直接咨询您Leica地区总代理的维修服务部门。

Leica相机股份公司

Leica客户服务部
Am Leitz-Park 5
35578 Wetzlar
德国

电话: +49 6441 2080-189

传真: +49 6441 2080-339

电子邮箱: customer.care@leica-camera.com

www.leica-camera.com

LEICA学院

我们的研讨计划包括许多与摄影相关的精采研讨会，完整研讨计划请见以下网站：

<https://www.leica-camera.cn/leica-akademie/>