



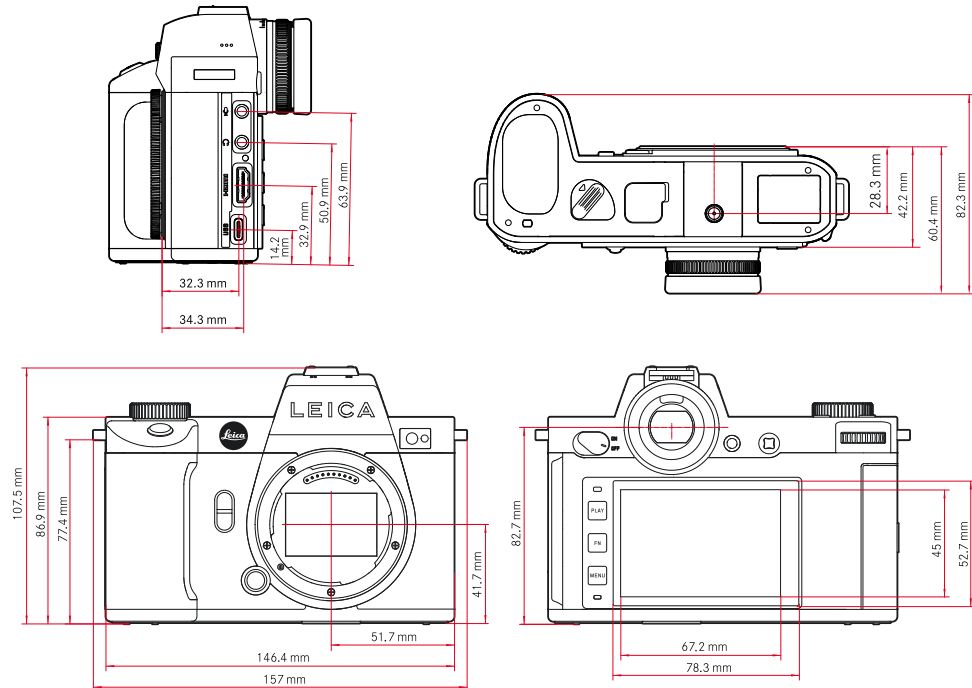
LEICA SL2

技术参数



名称	Leica SL2	
相机型号	无反光镜全画幅系统相机	
型号编号	2998	
订货编号	10 854 (EU/JP/US), 10 856 (ROW)	10 896 (EU/JP/US), 10 897 (ROW)
缓存	4 GB DNG™: 78张照片 JPG: > 100张照片	
存储设备	UHS-II (推荐)、UHS-I、SD-/SDHC-/SDXC存储卡	
材质	全金属铝镁机身, 人造革皮套, 防水性能符合IEC标准60529 (防护等级IP54)	
镜头连接	带一系列触点的Leica L卡口, 用于镜头与相机之间的通信	
工作条件	-10 ~ +40° C	
接口	ISO配件靴座附带操控触头, 2.0b A型HDMI插座, USB 3.1 Gen1 C型, 3.5 mm音频输出/3.5 mm音频输入, 底盖通讯接口 用于多功能手柄	
三脚架螺口	底部不锈钢A 1/4 DIN4503 (1/4")	

尺寸



重量	约840克 (不含电池), 约920克 (含电池)
----	---------------------------



LEICA SL2

传感器

传感器大小 CMOS传感器, 像素间距: 4.3 μm, 35 mm: 8368 x 5584像素(47.3 MP), APS-C: 5504 x 3664像素 (20.2 MP)

图像防抖功能 5轴图像防抖功能, 高达5.5档

滤镜 RGB彩色滤镜、UV-/IR滤镜、无低通滤镜

处理器 Leica Maestro系列 (Maestro III)

文件格式 照片: DNG™ (原始数据)、DNG + JPG、JPG (DCF, Exif 2.31)
视频: MP4: H.265/MPEG-4 AVC (音频格式: 2ch 48 kHz/16 bit, AAC), 影像: H.264/MPEG-4 AVC (音频格式: 2ch 48 kHz/16 bit, AC-3)

照片分辨率 DNG™: 8368 x 5584像素 (46.7 MP)、JPG: 8368 x 5584像素 (46.7 MP)、6000 x 4000像素 (24 MP)、4272 x 2848像素 (12 MP)
APS-C: DNG™: 5504 x 3664像素 (20.2 MP)、JPG: 5504 x 3664像素 (20.2 MP)、3936 x 2624像素 (10.3 MP)、2736 x 1824像素 (5 MP)

色彩深度 DNG™: 14 bit、JPG: 8 bit

色彩空间 照片: sRGB
视频: Rec. 709/Rec. 2020 (HLG/L-Log)

文件大小 照片: DNG™: 84.4 MP, JPG: 取决于分辨率和图像内容
视频: 最长时长: 不限, 最大文件大小: 96 GB

视频拍摄模式 视频模式: P - A - S - M
电影模式: M

视频分辨率 35 mm - 5K (4:3), 4992 x 3744像素
35 mm - C4K (17:9), 4096 x 2160像素 (传感器区域: 8192 x 4320像素)
35 mm - 4K (16:9), 3840 x 2160像素 (传感器区域: 7680 x 4320像素)
35 mm - Full HD (16:9), 2790 x 1572像素 (传感器区域: 8368 x 4712像素)
APS-C - C4K (17:9), 5504 x 2912像素
APS-C - 4K (16:9), 5504 x 3096像素
APS-C - Full HD (16:9), 2752 x 1548像素 (传感器区域: 2752 x 1548像素)

视频帧率 MOV 5K: 29.97 fps, 4:2:0 / 10 bit (SD & HDMI), 35 mm, H.265, Long GOP, 200 Mbps
MOV 5K: 25 fps, 4:2:0 / 10 bit (SD & HDMI), 35 mm, H.265, Long GOP, 200 Mbps
MOV 5K: 23.98 fps, 4:2:0 / 10 bit (SD & HDMI), 35 mm, H.265, Long GOP, 200 Mbps
MOV C4K: 59.94 fps, 4:2:0 / 10 bit (SD), 4:2:2 / 10 bit (HDMI), 35 mm & APS-C, H.265, Long GOP, 200 Mbps
MOV C4K: 59.94 fps, 4:2:0 / 8 bit (SD), 4:2:2 / 10 bit (HDMI), 35 mm & APS-C, H.264, Long GOP, 150 Mbps
MOV C4K: 50 fps, 4:2:0 / 10 bit (SD), 4:2:2 / 10 bit (HDMI), 35 mm & APS-C, H.265, Long GOP, 200 Mbps
MOV C4K: 50 fps, 4:2:0 / 8 bit (SD), 4:2:2 / 10 bit (HDMI), 35 mm & APS-C, H.264, Long GOP, 150 Mbps
MOV C4K: 48 fps, 4:2:0 / 10 bit (SD), 24 fps, 4:2:2 / 10 bit (HDMI), 35 mm & APS-C, H.265, Long GOP, 200 Mbps
MOV C4K: 47.95 fps, 4:2:0 / 10 bit (SD), 23.98 fps, 4:2:2 / 10 bit (HDMI), 35 mm & APS-C, H.265, Long GOP, 200 Mbps
MOV C4K: 29.97 fps, 4:2:2 / 10 bit (SD & HDMI), 35 mm & APS-C, H.264, ALL-I, 400 Mbps
MOV C4K: 29.97 fps, 4:2:2 / 10 bit (SD & HDMI), 35 mm & APS-C, H.264, Long GOP, 150 Mbps
MOV C4K: 25 fps, 4:2:2 / 10 bit (SD & HDMI), 35 mm & APS-C, H.264, ALL-I, 400 Mbps
MOV C4K: 25 fps, 4:2:2 / 10 bit (SD & HDMI), 35 mm & APS-C, H.264, Long GOP, 150 Mbps
MOV C4K: 24 fps, 4:2:2 / 10 bit (SD & HDMI), 35 mm & APS-C, H.264, ALL-I, 400 Mbps
MOV C4K: 24 fps, 4:2:2 / 10 bit (SD & HDMI), 35 mm & APS-C, H.264, Long GOP, 150 Mbps
MOV C4K: 23.98 fps, 4:2:2 / 10 bit (SD & HDMI), 35 mm & APS-C, H.264, Long GOP, 150 Mbps
MOV 4K: 59.94 fps, 4:2:0 / 10 bit (SD), 4:2:2 / 10 bit (HDMI), 35 mm & APS-C, H.265, Long GOP, 200 Mbps
MOV 4K: 59.94 fps, 4:2:0 / 8 bit (SD), 4:2:2 / 10 bit (HDMI), 35 mm & APS-C, H.264, Long GOP, 150 Mbps
MOV 4K: 50 fps, 4:2:0 / 10 bit (SD), 4:2:2 / 10 bit (HDMI), 35 mm & APS-C, H.265, Long GOP, 200 Mbps
MOV 4K: 50 fps, 4:2:0 / 8 bit (SD), 4:2:2 / 10 bit (HDMI), 35 mm & APS-C, H.264, Long GOP, 150 Mbps
MOV 4K: 48 fps, 4:2:0 / 10 bit (SD), 24 fps, 4:2:2 / 10 bit (HDMI), 35 mm & APS-C, H.265, Long GOP, 200 Mbps
MOV 4K: 47.95 fps, 4:2:0 / 10 bit (SD), 23.98 fps, 4:2:2 / 10 bit (HDMI), 35 mm & APS-C, H.265, Long GOP, 200 Mbps
MOV 4K: 29.97 fps, 4:2:2 / 10 bit (SD & HDMI), 35 mm & APS-C, H.264, ALL-I, 400 Mbps
MOV 4K: 29.97 fps, 4:2:2 / 10 bit (SD & HDMI), 35 mm & APS-C, H.264, Long GOP, 150 Mbps
MOV 4K: 25 fps, 4:2:2 / 10 bit (SD & HDMI), 35 mm & APS-C, H.264, ALL-I, 400 Mbps
MOV 4K: 25 fps, 4:2:2 / 10 bit (SD & HDMI), 35 mm & APS-C, H.264, Long GOP, 150 Mbps
MOV 4K: 24 fps, 4:2:2 / 10 bit (SD & HDMI), 35 mm & APS-C, H.264, Long GOP, 150 Mbps
MOV 4K: 23.98 fps, 4:2:2 / 10 bit (SD & HDMI), 35 mm & APS-C, H.264, ALL-I, 400 Mbps
MOV 4K: 23.98 fps, 4:2:2 / 10 bit (SD & HDMI), 35 mm & APS-C, H.264, Long GOP, 150 Mbps
MOV FHD: 119.88 fps, 4:2:0 / 10 bit (SD), 4:2:2 / 10 bit (HDMI), 35 mm & APS-C, H.265, Long GOP, 150 Mbps
MOV FHD: 100 fps, 4:2:0 / 10 bit (SD), 4:2:2 / 10 bit (HDMI), 35 mm & APS-C, H.265, Long GOP, 150 Mbps
MOV FHD: 59.94 fps, 4:2:2 / 10 bit (SD & HDMI), 35 mm & APS-C, H.264, ALL-I, 200 Mbps
MOV FHD: 50 fps, 4:2:2 / 10 bit (SD & HDMI), 35 mm & APS-C, H.264, ALL-I, 200 Mbps
MOV FHD: 29.97 fps, 4:2:2 / 10 bit (SD & HDMI), 35 mm & APS-C, H.264, ALL-I, 200 Mbps
MOV FHD: 25 fps, 4:2:2 / 10 bit (SD & HDMI), 35 mm & APS-C, H.264, ALL-I, 200 Mbps
MOV FHD: 23.98 fps, 4:2:2 / 10 bit (SD & HDMI), 35 mm & APS-C, H.264, ALL-I, 200 Mbps



LEICA SL2

MOV FHD Slow Motion: 180 fps, 4:2:0 / 8 bit (SD & HDMI), APS-C, H.264, Long GOP, 20 Mbps
 MOV FHD Slow Motion: 150 fps, 4:2:0 / 8 bit (SD & HDMI), APS-C, H.264, Long GOP, 20 Mbps
 MOV FHD Slow Motion: 120 fps, 4:2:0 / 8 bit (SD & HDMI), 35 mm & APS-C, H.264, Long GOP, 20 Mbps
 MOV FHD Slow Motion: 100 fps, 4:2:0 / 8 bit (SD & HDMI), 35 mm & APS-C, H.264, Long GOP, 20 Mbps
 MP4 4K: 59.94 fps, 4:2:0 / 8 bit (SD & HDMI), 35 mm & APS-C, H.264, Long GOP, 150 Mbps
 MP4 4K: 59.94 fps, 4:2:0 / 10 bit (SD & HDMI), 35 mm & APS-C, H.265, Long GOP, 100 Mbps
 MP4 4K: 50 fps, 4:2:0 / 8 bit (SD & HDMI), 35 mm & APS-C, H.264, Long GOP, 150 Mbps
 MP4 4K: 50 fps, 4:2:0 / 10 bit (SD & HDMI), 35 mm & APS-C, H.265, Long GOP, 100 Mbps
 MP4 4K: 29.97 fps, 4:2:0 / 8 bit (SD & HDMI), 35 mm & APS-C, H.264, Long GOP, 100 Mbps
 MP4 4K: 29.97 fps, 4:2:0 / 10 bit (SD & HDMI), 35 mm & APS-C, H.265, Long GOP, 100 Mbps
 MP4 4K: 23.98 fps, 4:2:0 / 8 bit (SD & HDMI), 35 mm & APS-C, H.264, Long GOP, 100 Mbps
 MP4 4K: 23.98 fps, 4:2:0 / 10 bit (SD & HDMI), 35 mm & APS-C, H.265, Long GOP, 100 Mbps
 MP4 FHD: 59.94 fps, 4:2:0 / 8 bit (SD & HDMI), 35 mm & APS-C, H.264, Long GOP, 28 Mbps
 MP4 FHD: 50 fps, 4:2:0 / 8 bit (SD & HDMI), 35 mm & APS-C, H.264, Long GOP, 28 Mbps
 MP4 FHD: 29.97 fps, 4:2:0 / 8 bit (SD & HDMI), 35 mm & APS-C, H.264, Long GOP, 20 Mbps
 MP4 FHD: 25 fps, 4:2:0 / 8 bit (SD & HDMI), 35 mm & APS-C, H.264, Long GOP, 20 Mbps
 MP4 FHD: 23.98 fps, 4:2:0 / 8 bit (SD & HDMI), 35 mm & APS-C, H.264, Long GOP, 24 Mbps
 MP4 FHD Slow Motion: 180 fps, 4:2:0 / 8 bit (SD & HDMI), APS-C, H.264, Long GOP, 20 Mbps
 MP4 FHD Slow Motion: 150 fps, 4:2:0 / 8 bit (SD & HDMI), APS-C, H.264, Long GOP, 20 Mbps
 MP4 FHD Slow Motion: 120 fps, 4:2:0 / 8 bit (SD & HDMI), 35 mm & APS-C, H.264, Long GOP, 20 Mbps
 MP4 FHD Slow Motion: 100 fps, 4:2:0 / 8 bit (SD & HDMI), 35 mm & APS-C, H.264, Long GOP, 20 Mbps

比特率	拍摄至SD卡时8/10 Bit, 通过HDMI输出时10 Bit
视频伽马值	Rec. 709, L-Log Rec. 2020, HLG Rec. 2020
取景器/显示屏	
取景器 (电子取景器)	分辨率: 5760000 像点 (Dots), 120 fps, 放大率: 0.78x, 宽高比: 4:3, 图像覆盖率: 100%, 出瞳位置: 21 mm, +/-4 dpt可 调, 带眼传感器, 可在取景器和显示屏之间自动切换, 0.005秒延时
显示屏	3.2" (LED背光灯) 带防指纹和防刮花涂层, 2 100 000 像点 (Dots), 规格3:2, 可触控操作
顶部面板显示	1.28" 高反射半反半透型单色LCD, 128 x 128像素, 120° 视角; 防指纹涂层
快门	
快门类型	机械快门, 电子快门
快门速度	机械快门: B门, 30分钟至1/8000秒, 电子快门功能: 60秒至1/40000秒, 闪光同步: 最高达1/250秒
快门按钮	两级 (第1阶段: 激活相机电路, 包括自动对焦和曝光测量; 第2阶段: 触发快门)
自拍定时器	倒数时间: 2秒或12秒
驱动模式	单张 连拍 - 慢速 (3 fps) 连拍 - 中速 (6 fps) 连拍 - 快速 (10 fps无AFc/AE/WB) 连拍 - 超快速 (24 fps带电子快门功能, 无AFc/AE/WB) 缩时拍摄 包围曝光 Multi Shot
多重拍摄	生成2个DNG: 1 x 47 MP, 1 x 187 MP (8个图像组合成1个高分辨率图像)
距离设置	
对焦模式	自动或手动 手动设置时: 可选用放大镜功能 (自动放大) 和边缘标记 (对焦峰值) 作为对焦辅助
自动对焦系统	基于对比度检测和景深图
自动对焦作业模式	智能AF (在AFs和AFc间自动选择), AFs, AFc, 可保存自动对焦设置, 可选触摸自动对焦
自动对焦测距方法	点 (可移动), 线 (可移动, 可扩展), 多区, 区 (可移动), Face/Body Detection, 跟踪 仅在视频模式下: 跟踪焦点
自动对焦测量区	225
曝光	
曝光测量	TTL (通过镜头实现曝光测量)



LEICA SL2

曝光测光方法	点, 中央重点, 矩阵测光, 多区
曝光作业模式	程序自动模式 (P), 光圈先决模式 (A): 手动光圈设定, 快门优先模式 (S): 手动快门速度设定, 手动 (M): 手动设置快门速度和光圈
曝光补偿	±3 EV, 以1/3 EV级或1/2 EV级为单位可调
自动包围曝光	3或5张照片, 每张照片之间的增量最高为3 EV, 以1/3EV级或1/2EV级为增量可调 可选的额外曝光补偿: 至±3 EV
ISO感光度范围	自动ISO: ISO 100 至 ISO 50000 手动: ISO 50 至 ISO 50000
白平衡	自动 (自动), 预设置 (晴天- 5200 K, 阴天- 6000 K, 阴影- 7000 K, 人造光- 3200 K, HMI- 5600 K, 闪光灯 (暖色)- 4000 K, 闪光灯 (冷色)- 4500 K, 闪光灯- 5400 K), 手动测光 (灰平衡卡, 灰卡实时取景), 手动色温设置 (色温, 2000 K至11500 K)
闪光灯	
闪光灯连接	通过配件靴座
闪光同步速度	↔: 1/250秒, 如果未达到同步时间, 可用更慢的快门速度: 用兼容高速同步 (HSS) 的Leica闪光灯组件自动切换到TTL线性闪光灯模式
闪光灯曝光测量	通过Leica闪光灯进行中央重点TTL预闪光测量 (SF 26、SF 40、SF 58、SF 60、SF 64), 或符合系统要求的闪光灯, 闪光灯远程控制SF C1
闪光灯曝光补偿	SF 40: ±2 EV, 以1/2 EV级为增量可调 SF 60: ±2 EV, 以1/3 EV级为增量可调
配置	
麦克风	内置立体声 + 3.5 mm Klinke Stereo麦克风输入
扬声器	内置单声道 + 3.5 mm Klinke Stereo耳机输出
WLAN	WLAN功能用于与“Leica FOTOS”应用程序连接。可在Apple App Store™或Google Play Store™购得。符合Wi-Fi IEEE802.11b/g/n标准, 2.4 GHz, 通道1-11 (2412-2462 MHz) 和Wi-Fi IEEE802.11ac, 2.4 GHz & 5 GHz, 通道39-48 (5180-5240 MHz), 通道52-64 (5260-5320 MHz), 通道100-140 (5500-5700 MHz) (标准WLAN协议), 加密方式: WLAN兼容的WPA™/WPA2™
蓝牙	蓝牙v4.2 (蓝牙低功耗 (BLE)), 2402至2480 MHz
GPS	通过Leica FOTOS App
菜单语言	英文、德文、法文、意大利文、西班牙文、俄文、日文、简体中文、繁体中文、韩文
电源	
电池 (Leica BP-SCL4)	锂离子电池, 额定电压: 7.2 V (直流); 容量: 1860 mAh; 充电时间: 约140分钟 (深度放电后); 生产厂家: 松下能源 (无锡) 有限公司, 中国制造 约450次拍摄 (按照CIPA标准, 用自动关机10秒), 约1400次拍摄 (按照CIPA标准, 合适的拍摄周期 (交替: 开机, 每3秒拍摄一次, 10次拍摄后关机, 5分钟等待时间; 开机, 每3秒拍摄一次, 50次拍摄后关机, 5分钟等待时间), 用自动关机5秒)
USB电源	待机模式或关机状态下USB充电功能, 开机状态下USB供电
充电器 (Leica BC-SCL4)	输入: 交流电100-240 V, 50/60 Hz, 0.25 A, 自动切换; 输出: 直流电8.4 V, 0.85 A; 生产厂家: Salom Electric (Xiamen) Co., Ltd., 中国制造