



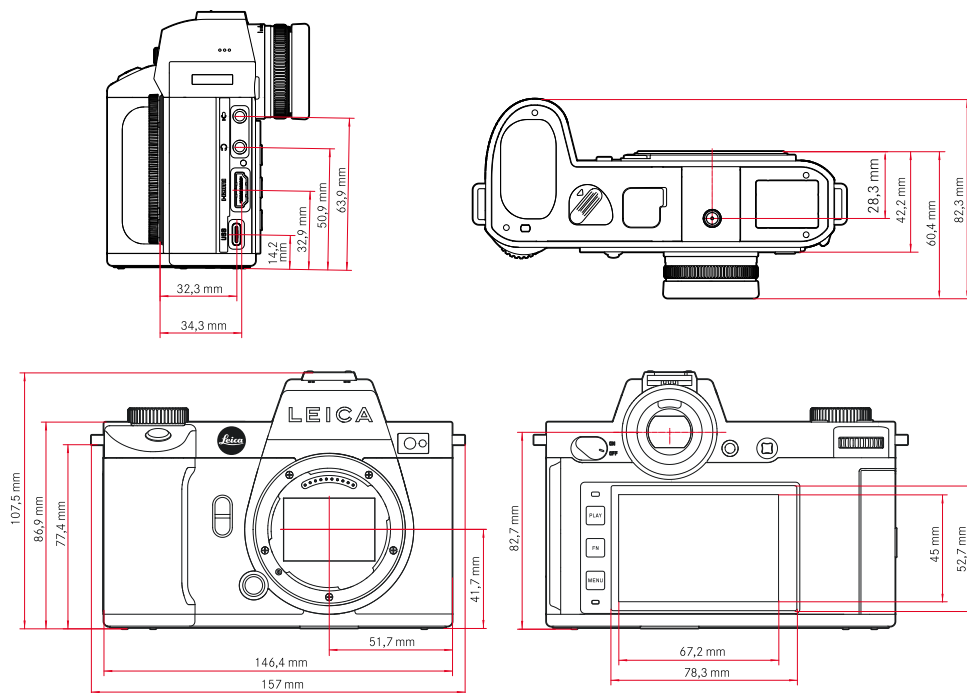
LEICA SL2

Data teknis.



Nama	Leica SL2
Tipe kamera	Kamera sistem tanpa cermin bingkai penuh
Nomor model	2998
No. pemesanan	10 854 (EU/JP/US), 10 856 (ROW) 10 896 (EU/JP/US), 10 897 (ROW)
Memori cadangan	4 GB DNG™: 78 gambar JPG: > 100 gambar
Media penyimpanan	Kartu memori UHS-II (direkomendasikan), UHS-I, SD-/SDHC-/SDXC
Material	Bodi keseluruhan logam yang terbuat dari magnesium dan aluminium, pelapis kulit sintetis, tahan air sesuai dengan standar IEC 60529 (tingkat perlindungan IP54)
Sambungan lensa	Bayonet Leica L dengan strip kontak untuk komunikasi antara lensa dan kamera
Kondisi pengoperasian	-10 hingga +40°C
Antarmuka	Dudukan aksesoris ISO dengan kontak kontrol tambahan, soket HDMI 2.0b tipe A, USB 3.1 Gen1 tipe C, output audio 3,5 mm/ input audio 3,5 mm, antarmuka komunikasi di penutup bawah untuk gagang multifungsi
Ulir tripod	A 1/4 DIN 4503 (1/4") dari baja antikerat di dasar

Dimensi



Berat	sekitar 840 g (tanpa baterai), sekitar 920 g (tanpa baterai)
--------------	--



LEICA SL2

Sensor

Ukuran sensor	Sensor CMOS, pitch piksel: 4,3 µm, 35 mm: 8368 x 5584 piksel (47,3 MP), APS-C: 5504 x 3664 piksel (20,2 MP)
Stabilisasi gambar	Stabilisasi gambar 5 sumbu hingga f-stop 5,5
Filter	Filter warna RGB, filter UV/IR, tidak ada filter lolos rendah
Prosesor	Seri Leica Maestro (Maestro III)
Format file	Foto: DNG™ (data mentah), DNG + JPG, JPG (DCF, Exif 2.31) Video: MP4: H.265/MPEG-4 AVC (format audio: 2ch 48 kHz/16 bit, AAC), MOV: H.264/MPEG-4 AVC (format audio: 2ch 48 kHz/16 bit, AC-3)
Resolusi foto	DNG™: 8368 x 5584 piksel (46,7 MP), JPG: 8368 x 5584 piksel (46,7 MP), 6000 x 4000 piksel (24 MP), 4272 x 2848 piksel (12 MP) APS-C: DNG™: 5504 x 3664 piksel (20,2 MP), JPG: 5504 x 3664 piksel (20,2 MP), 3936 x 2624 piksel (10,3 MP), 2736 x 1824 piksel (5 MP)
Kedalaman warna	DNG™: 14 bit, JPG: 8 bit
Ruang warna	Foto: sRGB Video: Rec. 709/Rec. 2020 (HLG/L-Log)
Ukuran file	Foto: DNG™: 84,4 MB, JPG: tergantung pada resolusi dan konten gambar Video: Durasi maks.: tak terbatas, ukuran file maks.: 96 GB
Mode pengambilan gambar (video)	Mode video: P - A - S - M Mode Cine: M
Resolusi video	35 mm - 5K (4:3), 4992 x 3744 piksel 35 mm - C4K (17:9), 4096 x 2160 piksel (jangkauan sensor: 8192 x 4320 piksel) 35 mm - 4K (16:9), 3840 x 2160 piksel (jangkauan sensor: 7680 x 4320 piksel) 35 mm - Full HD (16:9), 2790 x 1572 piksel (jangkauan sensor: 8368 x 4712 piksel) APS-C - C4K (17:9), 5504 x 2912 piksel APS-C - 4K (16:9), 5504 x 3096 piksel APS-C - Full HD (16:9), 2752 x 1548 piksel (jangkauan sensor: 2752 x 1548 piksel)
Kecepatan bingkai video	MOV 5K: 29,97 fps, 4:2:0 / 10 bit (SD & HDMI), 35 mm, H.265, Long GOP, 200 Mbps MOV 5K: 25 fps, 4:2:0 / 10 bit (SD & HDMI), 35 mm, H.265, Long GOP, 200 Mbps MOV 5K: 23,98 fps, 4:2:0 / 10 bit (SD & HDMI), 35 mm, H.265, Long GOP, 200 Mbps MOV C4K: 59,94 fps, 4:2:0 / 10 bit (SD), 4:2:2 / 10 bit (HDMI), 35 mm & APS-C, H.265, Long GOP, 200 Mbps MOV C4K: 59,94 fps, 4:2:0 / 8 bit (SD), 4:2:2 / 10 bit (HDMI), 35 mm & APS-C, H.264, Long GOP, 150 Mbps MOV C4K: 50 fps, 4:2:0 / 10 bit (SD), 4:2:2 / 10 bit (HDMI), 35 mm & APS-C, H.265, Long GOP, 200 Mbps MOV C4K: 50 fps, 4:2:0 / 8 bit (SD), 4:2:2 / 10 bit (HDMI), 35 mm & APS-C, H.264, Long GOP, 150 Mbps MOV C4K: 48 fps, 4:2:0 / 10 bit (SD), 24 fps, 4:2:2 / 10 bit (HDMI), 35 mm & APS-C, H.265, Long GOP, 200 Mbps MOV C4K: 47,95 fps, 4:2:0 / 10 bit (SD), 23,98 fps, 4:2:2 / 10 bit (HDMI), 35 mm & APS-C, H.265, Long GOP, 200 Mbps MOV C4K: 29,97 fps, 4:2:2 / 10 bit (SD & HDMI), 35 mm & APS-C, H.264, ALL-I, 400 Mbps MOV C4K: 29,97 fps, 4:2:2 / 10 bit (SD & HDMI), 35 mm & APS-C, H.264, Long GOP, 150 Mbps MOV C4K: 25 fps, 4:2:2 / 10 bit (SD & HDMI), 35 mm & APS-C, H.264, ALL-I, 400 Mbps MOV C4K: 25 fps, 4:2:2 / 10 bit (SD & HDMI), 35 mm & APS-C, H.264, Long GOP, 150 Mbps MOV C4K: 24 fps, 4:2:2 / 10 bit (SD & HDMI), 35 mm & APS-C, H.264, ALL-I, 400 Mbps MOV C4K: 24 fps, 4:2:2 / 10 bit (SD & HDMI), 35 mm & APS-C, H.264, Long GOP, 150 Mbps MOV C4K: 23,98 fps, 4:2:2 / 10 bit (SD & HDMI), 35 mm & APS-C, H.264, Long GOP, 150 Mbps MOV 4K: 59,94 fps, 4:2:0 / 10 bit (SD), 4:2:2 / 10 bit (HDMI), 35 mm & APS-C, H.265, Long GOP, 200 Mbps MOV 4K: 59,94 fps, 4:2:0 / 8 bit (SD), 4:2:2 / 10 bit (HDMI), 35 mm & APS-C, H.264, Long GOP, 150 Mbps MOV 4K: 50 fps, 4:2:0 / 10 bit (SD), 4:2:2 / 10 bit (HDMI), 35 mm & APS-C, H.265, Long GOP, 200 Mbps MOV 4K: 50 fps, 4:2:0 / 8 bit (SD), 4:2:2 / 10 bit (HDMI), 35 mm & APS-C, H.264, Long GOP, 150 Mbps MOV 4K: 48 fps, 4:2:0 / 10 bit (SD), 24 fps, 4:2:2 / 10 bit (HDMI), 35 mm & APS-C, H.265, Long GOP, 200 Mbps MOV 4K: 47,95 fps, 4:2:0 / 10 bit (SD), 23,98 fps, 4:2:2 / 10 bit (HDMI), 35 mm & APS-C, H.265, Long GOP, 200 Mbps MOV 4K: 29,97 fps, 4:2:2 / 10 bit (SD & HDMI), 35 mm & APS-C, H.264, ALL-I, 400 Mbps MOV 4K: 29,97 fps, 4:2:2 / 10 bit (SD & HDMI), 35 mm & APS-C, H.264, Long GOP, 150 Mbps MOV 4K: 25 fps, 4:2:2 / 10 bit (SD & HDMI), 35 mm & APS-C, H.264, ALL-I, 400 Mbps MOV 4K: 25 fps, 4:2:2 / 10 bit (SD & HDMI), 35 mm & APS-C, H.264, Long GOP, 150 Mbps MOV 4K: 24 fps, 4:2:2 / 10 bit (SD & HDMI), 35 mm & APS-C, H.264, Long GOP, 150 Mbps MOV 4K: 23,98 fps, 4:2:2 / 10 bit (SD & HDMI), 35 mm & APS-C, H.264, ALL-I, 400 Mbps MOV 4K: 23,98 fps, 4:2:2 / 10 bit (SD & HDMI), 35 mm & APS-C, H.264, Long GOP, 150Mbps MOV FHD: 119,88 fps, 4:2:0 / 10 bit (SD), 4:2:2 / 10 bit (HDMI), 35 mm & APS-C, H.265, Long GOP, 150 Mbps MOV FHD: 100 fps, 4:2:0 / 10 bit (SD), 4:2:2 / 10 bit (HDMI), 35 mm & APS-C, H.265, Long GOP, 150 Mbps MOV FHD: 59,94 fps, 4:2:2 / 10 bit (SD & HDMI), 35 mm & APS-C, H.264, ALL-I, 200 Mbps MOV FHD: 50 fps, 4:2:2 / 10 bit (SD & HDMI), 35 mm & APS-C, H.264, ALL-I, 200 Mbps MOV FHD: 29,97 fps, 4:2:2 / 10 bit (SD & HDMI), 35 mm & APS-C, H.264, ALL-I, 200 Mbps MOV FHD: 25 fps, 4:2:2 / 10 bit (SD & HDMI), 35 mm & APS-C, H.264, ALL-I, 200 Mbps MOV FHD: 23,98 fps, 4:2:2 / 10 bit (SD & HDMI), 35 mm & APS-C, H.264, ALL-I, 200 Mbps



LEICA SL2

MOV FHD Slow Motion: 180 fps, 4:2:0 / 8 bit (SD & HDMI), APS-C, H.264, Long GOP, 20 Mbps
 MOV FHD Slow Motion: 150 fps, 4:2:0 / 8 bit (SD & HDMI), APS-C, H.264, Long GOP, 20 Mbps
 MOV FHD Slow Motion: 120 fps, 4:2:0 / 8 bit (SD & HDMI), 35 mm & APS-C, H.264, Long GOP, 20 Mbps
 MOV FHD Slow Motion: 100 fps, 4:2:0 / 8 bit (SD & HDMI), 35 mm & APS-C, H.264, Long GOP, 20 Mbps
 MP4 4K: 59,94 fps, 4:2:0 / 8 bit (SD & HDMI), 35 mm & APS-C, H.264, Long GOP, 150 Mbps
 MP4 4K: 59,94 fps, 4:2:0 / 10 bit (SD & HDMI), 35 mm & APS-C, H.265, Long GOP, 100 Mbps
 MP4 4K: 50 fps, 4:2:0 / 8 bit (SD & HDMI), 35 mm & APS-C, H.264, Long GOP, 150 Mbps
 MP4 4K: 50 fps, 4:2:0 / 10 bit (SD & HDMI), 35 mm & APS-C, H.265, Long GOP, 100 Mbps
 MP4 4K: 29,97 fps, 4:2:0 / 8 bit (SD & HDMI), 35 mm & APS-C, H.264, Long GOP, 100 Mbps
 MP4 4K: 25 fps, 4:2:0 / 8 bit (SD & HDMI), 35 mm & APS-C, H.264, Long GOP, 100 Mbps
 MP4 4K: 23,98 fps, 4:2:0 / 8 bit (SD & HDMI), 35 mm & APS-C, H.264, Long GOP, 100 Mbps
 MP4 FHD: 59,94 fps, 4:2:0 / 8 bit (SD & HDMI), 35 mm & APS-C, H.264, Long GOP, 28 Mbps
 MP4 FHD: 50 fps, 4:2:0 / 8 bit (SD & HDMI), 35 mm & APS-C, H.264, Long GOP, 28 Mbps
 MP4 FHD: 29,97 fps, 4:2:0 / 8 bit (SD & HDMI), 35 mm & APS-C, H.264, Long GOP, 20 Mbps
 MP4 FHD: 25 fps, 4:2:0 / 8 bit (SD & HDMI), 35 mm & APS-C, H.264, Long GOP, 20 Mbps
 MP4 FHD: 23,98 fps, 4:2:0 / 8 bit (SD & HDMI), 35 mm & APS-C, H.264, Long GOP, 24 Mbps
 MP4 FHD Slow Motion: 180 fps, 4:2:0 / 8 bit (SD & HDMI), APS-C, H.264, Long GOP, 20 Mbps
 MP4 FHD Slow Motion: 150 fps, 4:2:0 / 8 bit (SD & HDMI), APS-C, H.264, Long GOP, 20 Mbps
 MP4 FHD Slow Motion: 120 fps, 4:2:0 / 8 bit (SD & HDMI), 35 mm & APS-C, H.264, Long GOP, 20 Mbps
 MP4 FHD Slow Motion: 100 fps, 4:2:0 / 8 bit (SD & HDMI), 35 mm & APS-C, H.264, Long GOP, 20 Mbps

Bitrate	8 bit/10 bit untuk pengambilan gambar dengan kartu SD, 10 bit dengan output HDMI
Video gamma	Rec. 709, L-Log Rec. 2020, HLG Rec. 2020

Jendela bidik/monitor

Jendela bidik (EVF)	Resolusi: 5.760.000 dot, 120 fps, perbesaran: 0,78x, rasio aspek: 4:3, cakupan gambar: 100%, posisi pupil keluar: 21 mm, dapat diatur +2/-4 dpt., dengan sensor mata untuk pengalihan otomatis antara jendela bidik dan monitor, waktu tunda 0,005 dtk
Monitor	3,2" (LED lampu latar) dengan lapisan anti-sidik jari dan anti-gores, 2.100.000 dot, format 3:2, operasi sentuhan dimungkinkan
Tampilan atas	LCD monokrom transflektif 1,28" dengan daya reflektif tinggi, 128 x 128 piksel, sudut pandang 120°; lapisan anti-sidik jari

Rana

Jenis rana	Rana bidang fokus yang dikontrol secara elektronik/electronic shutter
Kecepatan rana	Rana mekanis: Bulb, 30 menit hingga 1/8000 detik, fungsi rana elektronik: 60 detik hingga 1/40000 detik, sinkronisasi lampu kilat: hingga 1/250 detik
Tombol rana	Dua tahap (1: Tingkat: Pengaktifan sistem elektronik kamera termasuk fokus otomatis dan pengukuran pencahayaan, 2. Tingkat: Pelepasan rana)
Timer otomatis	Waktu tunda: 2 detik atau 12 detik
Rangkaian gambar	Single Continuous - Low Speed (3 fps) Continuous - Medium Speed (6 fps) Continuous - High Speed (10 fps tanpa AFc/AE/WB) Continuous - Very High Speed (24 fps dengan fungsi rana elektronik tanpa AFc/AE/WB) Interval Shooting Exposure Bracketing Multi-Shot
Multi-Shot	Menghasilkan 2 DNG: 1x 47 MP, 1x 187 MP (8 gambar disusun menjadi satu gambar resolusi tinggi)

Pengaturan jarak

Mode fokus	Otomatis atau manual Pada pengaturan manual: secara opsional fungsi kaca pembesar (Auto Magnification) dan penandaan tepi (Focus Peaking) tersedia sebagai bantuan pemfokusan
Sistem fokus otomatis	Berdasarkan pengukuran kontras dan peta kedalaman
Mode fokus otomatis	Intelligent AF (memilih secara otomatis antara AFs dan AFc), AFs, AFc, pengaturan AF dapat disimpan, Touch AF opsional
Metode pengukuran fokus otomatis	Spot (dapat disesuaikan), Field (dapat disesuaikan dan dapat diskalakan), Multi-Field, Zone (dapat disesuaikan), Face/Body Detection, Tracking Hanya dalam mode video: Follow Focus
Bidang pengukuran fokus otomatis	225



LEICA SL2

Pencahayaan

Pengukuran pencahayaan	TTL (pengukuran pencahayaan melalui lensa)
Metode pengukuran pencahayaan	Spot, Center-Weighted, Highlight-Weighted, Multi-Field
Mode pencahayaan	Program otomatis (P), prioritas apertur (A): pengaturan manual apertur, prioritas rana (S): pengaturan manual kecepatan rana, manual (M): pengaturan manual kecepatan rana dan apertur
Kompensasi pencahayaan	±3 EV dengan inkremen 1/3 atau 1/2 EV
Rangkaian pencahayaan otomatis	3 atau 5 gambar, tahapan di antara gambar hingga 3 EV, dalam tingkat EV 1/3 atau tingkat EV 1/2 Kompensasi pencahayaan tambahan opsional: hingga ±3 EV
Rentang sensitivitas ISO	Auto ISO: ISO 100 hingga ISO 50 000 Manual: ISO 50 hingga ISO 50 000
Keseimbangan putih	Otomatis (Auto), pengaturan standar (Daylight) - 5200 K, Cloudy - 6000 K, Shadow - 7000 K, Tungsten - 3200 K, HM - 5600 K, Fluorescent (Warm) - 4000 K, Fluorescent (Cool) - 4500 K, Flash - 5400 K, pengukuran manual (Graycard, Graycard Live View), pengaturan suhu warna manual (Color Temperature, 2000 K hingga 11500 K)

Lampu kilat

Sambungan unit lampu kilat	Melalui dudukan aksesoris
Waktu sinkronisasi lampu kilat	↔ : 1/250 detik, kecepatan rana yang lebih lambat dapat digunakan jika kecepatan sinkronisasi tidak tercapai: Pengalihan otomatis ke mode lampu kilat yang kompatibel dengan TTL dengan unit lampu kilat yang kompatibel dengan HSS
Pengukuran pencahayaan lampu kilat	Dengan pengukuran lampu kilat awal TTL fokus tengah menggunakan unit lampu kilat Leica (SF 26, SF 40, SF 58, SF 60, SF 64), atau unit lampu kilat yang kompatibel dengan sistem, remote control lampu kilat SF C1
Koreksi pencahayaan lampu kilat	SF 40: ±2 EV dalam tingkat EV 1/2 SF 60: ±2 EV dalam tingkat EV 1/3

Perlengkapan

Mikrofon	Stereo internal + input mikrofon konektor 3,5 mm stereo
Speaker	Mono internal + output headphone konektor 3,5 mm stereo
WLAN	Fungsi WLAN untuk menyambung ke aplikasi "Leica FOTOS" Dapat diperoleh di Apple App Store™ atau di Google Play Store™. Standar yang dipenuhi Wi-Fi IEEE802.11b/g/n, 2,4 GHz, saluran 1-11 (2412-2462 MHz) dan Wi-Fi IEEE802.11ac, 2,4 GHz & 5 GHz, saluran 39-48 (5180-5240 MHz), saluran 52-64 (5260-5320 MHz), saluran 100-140 (5500-5700 MHz) (protokol WLAN standar), metode enkripsi: WPA™/WPA2™ yang kompatibel dengan WLAN
Bluetooth	Bluetooth v4.2 (Bluetooth Low Energy (BLE)), 2402 hingga 2480 MHz
GPS	Melalui Leica FOTOS App
Bahasa menu	Inggris, Jerman, Prancis, Italia, Spanyol, Rusia, Jepang, Tionghoa Modern, Tionghoa Tradisional, Korea

Daya listrik

Baterai (Leica BP-SCL4)	Baterai lithium-ion, tegangan nominal 7,2 V (DC); kapasitas: 1860 mAh, waktu pengisian daya: sekitar 140 menit (setelah pengosongan daya menyeluruh); produsen: Panasonic Energy (Wuxi) Co. Ltd., dibuat di Tiongkok Sekitar 450 pengambilan gambar (berdasarkan standar CIPA, dengan Auto Power Off 10 s), sekitar 1400 pengambilan gambar (berdasarkan standar CIPA, siklus pengambilan gambar yang disesuaikan (Bergantian: Dihidupkan, satu pengambilan gambar setiap 3 detik, dimatikan setelah 10 pengambilan gambar, waktu tunggu 5 menit; Dihidupkan, satu pengambilan gambar setiap 3 detik, dimatikan setelah 50 pengambilan gambar, waktu tunggu 5 menit), dengan Auto Power Off 5 s)
Daya listrik USB	Fungsi pengisian daya USB jika berada dalam mode siaga atau dimatikan, daya listrik USB jika dihidupkan
Pengisi daya (Leica BC-SCL4)	Input: tegangan AC 100-240 V, 50/60 Hz, 0,25 A, pengalihan otomatis, output: tegangan DC 8,4 V; 0,85 A, produsen: Salom Electric (Xiamen) Co., Ltd., dibuat di Tiongkok