



# LEICA SL2

VERKORTE HANDLEIDING



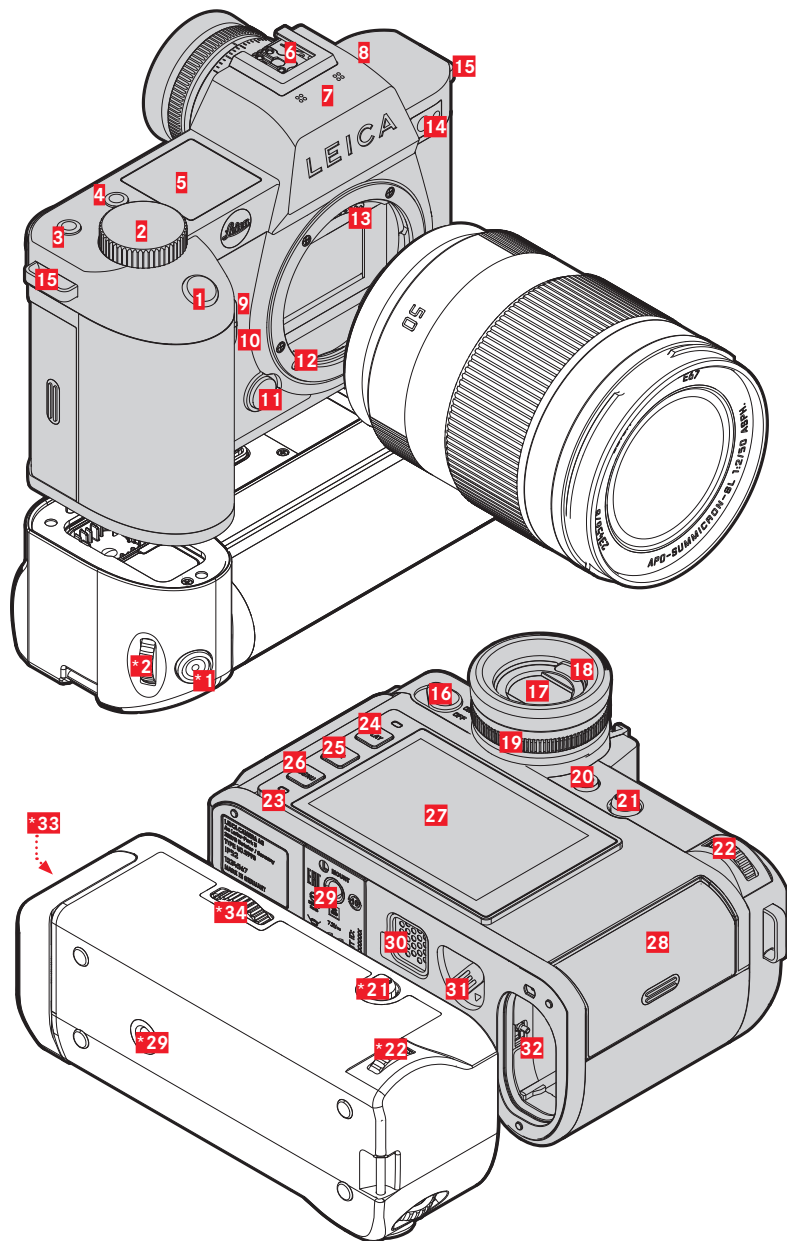
De uitvoerige handleiding kunt u hier ophalen:

<https://en.leica-camera.com/Service-Support/Support/Downloads>

Om gratis een gedrukt exemplaar van de uitvoerige handleiding te bestellen, registreert u uzelf onder:

[www.order-instructions.leica-camera.com](http://www.order-instructions.leica-camera.com)

# NAAM VAN DE ONDERDELEN



\* optionele accessoires: multifunctionele handgreep SL

## 1 Ontspanner

### Aantikken:

- Automatische afstandinstelling
- Activeren van de belichtingsmeting en -regeling

### Doordrukken:

- De opname maken
- Starten en stoppen van video-opname

### In stand-by-modus:

- De camera reactiveren

## 2 Voorste instelwiel

### In het menu:

- In de menupagina 's bladeren

### In de opnamemodus:

- Afhankelijk van de belichtingsmodus, configureerbaar  
(zie tabel onder "Toewijzing wieltje")

### In de weergavemodus:

- De opname vergroten/verkleinen

## 3 FN-knop\*\*

### In de opnamemodus:

- Foto: **ISO**
- Video: **ISO** (Cine: **Exposure Index**)

## 4 FN-knop\*\*

### In de opnamemodus:

- Moduswissel foto / video

### In de weergavemodus:

- Opname markeren / evalueren

## 5 Top-display

- Ingestelde modus
- Opname-informatie
- Camera-informatie

## 6 Accessoireschoen

Aanbevolen flitsapparaten:

Leica SF 40, SF 64 en SF 58

## 7 Microfoons

Het geluid wordt in stereo opgenomen

## 8 Luidsprekers

## 9 FN-knop\*\*

### In de opnamemodus:

- Foto: vergroting
- Video: **Microphone Gain**

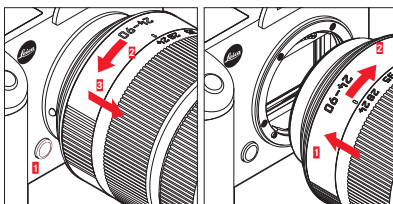
## 10 FN-knop\*\*

### In de opnamemodus:

- De AF-meetmethode instellen

## 11 Objectief-ontgrendelingsknop

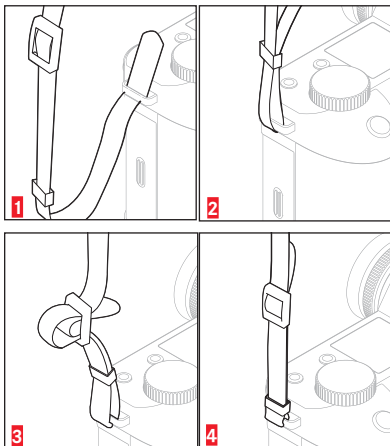
## 12 Leica L-bajonet



## 13 Contactstrip

## 14 Zelfontspanner-LED / AF-hulpplampje / sensor voor belichtingsmeting

## 15 Draagog



## 16 Hoofdschakelaar

De camera in-/uitschakelen

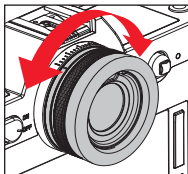
## 17 Zoekeroculair

## 18 Oogsensor

Instelbaar: uitsluitend monitor/uitsluitend EVF/automatische omschakeling

## 19 Dioptrie-instelling

Instelbereik: -4/+2 dioptrie



\*\* Fabrieksinstellingen. Kort indrukken: de toegewezen menufunctie oproepen. Lang indrukken: toewijzing veranderen (keuzelijst).

## 20 FN-knop\*\*

Wisseling EVF/monitor

## 21 Joystick

In het menu:

- Menubediening

In de opnamemodus:

- Het AF-meetveld verplaatsen

- Meetwaarde opslaan (afdrukken)

In de weergavemodus:

- Bladeren

- De videoweergave besturen

## 22 Duimwieletje

In het menu:

- Menubediening

In de opnamemodus:

- Afhankelijk van de belichtingsmodus, configureerbaar

(zie tabel onder "Toewijzing wieltje")

In de weergavemodus:

- Bladeren

- De videoweergave besturen

## 23 Status-LED

- Toegang tot geheugenkaart

- Gebruik van de WLAN-functie

- Laden via USB

## 24 PLAY-knop

- Omschakelen tussen opname- en weergavemodus

- Terugkeer naar volledig beeld

## 25 FN-knop\*\*

In de opname-/weergavemodus:

- Info-weergaven omschakelen

## 26 MENU-knop

In het menu:

- In de menupagina 's bladeren

In de opnamemodus:

- Het menu oproepen

In de weergavemodus:

- Het weergavemenu oproepen

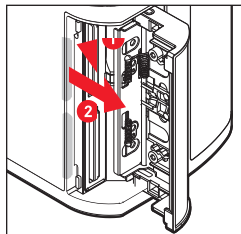
## 27 Monitor



3,2" TFT LCD, 1080 x 720 pixels, ongeveer 2 332 800 beeldpunten (dots), tipscherm

## 28 Geheugenkaartsleuf

UHS-II, UHS-I, SD/SDHC/SDXC



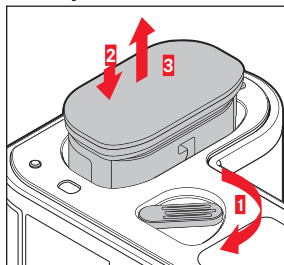
## 29 Statiefschroefdraad

A 1/4 DIN 4503 (1/4") van RVS in de bodem

## 30 Contact voor multifunctioneel handvat

## 31 Batterij-vergrendelingsschuif

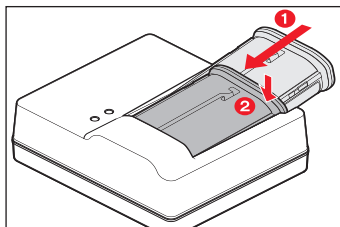
## 32 Batterijvak



## \*33 Handvat-batterijvak

## \*34 Handvat-vergrendeling

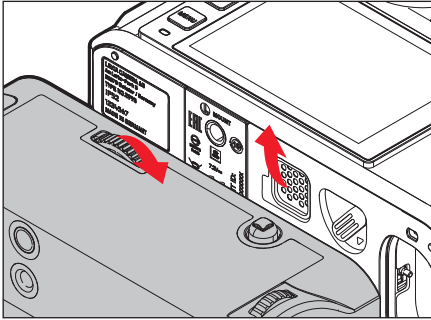
## BATTERIJ LADEN



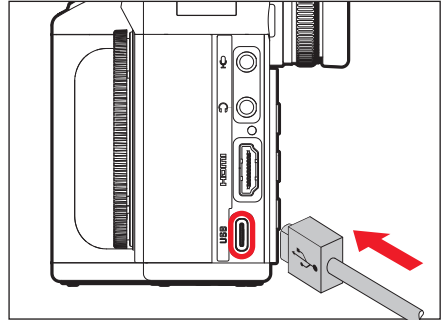
| Weergave                      | Laadstatus    | Laadduur*    |
|-------------------------------|---------------|--------------|
| CHARGE knippert groen         | wordt geladen |              |
| 80% brandt oranje             | 80%           | circa 2 uur  |
| CHARGE brandt permanent groen | 100%          | circa 3½ uur |

\*uitgaande van een lege batterij

## MULTIFUNCTIONEEL HANDVAT\* AANBRENGEN



## USB LADEN / GEGEVENSOVERDRACHT



## STATUS-WEERGAVE FOTO



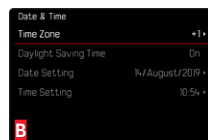
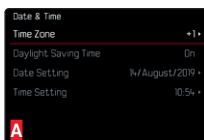
- 01 Brandpuntsafstand
- 02 Gebruikte geheugenkaart
- 03 Resterende opslagcapaciteit
- 04 Batterijcapaciteit
- 05 Menubereik **FOTO**
- 06 Menubereik **VIDEO**
- 07 Lichtschaal
- 08 Belichtingscorrectie-schaal
- 09 Belichtingsmodus
- 10 Diafragma-waarde
- 11 Sluittijd
- 12 ISO-filmgevoeligheid
- 13 Belichtingscorrectiewaarde
- 14 Opnamemodus (**Drive Mode**)
- 15 Autofocus-modus

## STATUS-WEERGAVE VIDEO

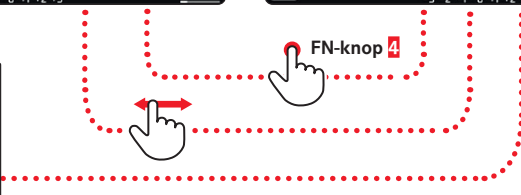
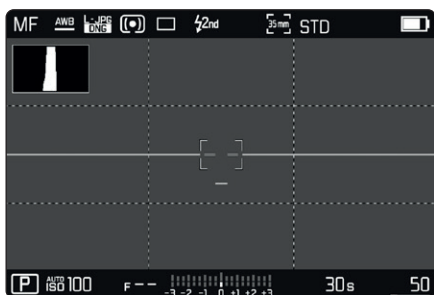


- 16 Autofocus-meetmethode
- 17 Autofocusinstellingen
- 18 Methode belichtingsmeting
- 19 Witbalans-modus  
Bestandsformaat / compressiegraad /  
resolutie
- 20 Geheugenkaart formatteren
- 21 Gebruikersprofiel
- 22 Instelwieljes blokkeren / vrijgeven
- 24 Leica FOTOS
- 25 Hoofdmenu
- 26 Microfoon-opnameniveau
- 27 Opnameduur
- 28 Opnameniveau
- 29 Koptelefoon-geluidsniveau

## EERSTE START / APP-VERBINDING



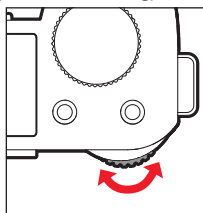
## OMSCHAKELEN: FOTO / VIDEO



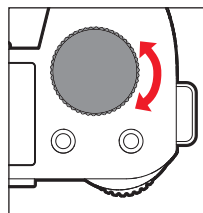
## GEBARENBEDIENING



## TOEWIJZING WIELTJE (fabrieksinstelling)



Duumwiel



Voorste instelwiel

### Functietoewijzing naar keuze duimwiel of voorste instelwiel

|              |             | Functietoewijzing naar keuze duimwiel of voorste instelwiel |                      |
|--------------|-------------|---|----------------------|
| AF-objectief | P           | Programma-shift   | Belichtingscorrectie |
|              |             | Belichtingscorrectie  | Microphone Gain      |
|              | S/S         | Belichtingscorrectie  | Sluitertijd          |
|              | A/A         | Diafragma   | Belichtingscorrectie |
| M/M          | Sluitertijd |   |                      |
| MF-objectief | A           | Vergroting  | Belichtingscorrectie |
|              |             | Vergroting  | Belichtingscorrectie |
|              | M/M         | Vergroting  | Sluitertijd          |

De functietoewijzing kan tussen de beide wieltes worden gewisseld.

- ▶ In het hoofdmenu, **Customize Control** kiezen
- ▶ In het submenu, **Wheel Assignment [AF-lens]** / **Wheel Assignment [MF-lens]** kiezen
- ▶ Gewenste instelling kiezen

## DE LEICA FOTOS APP

Ervaar de nieuwe Leica FOTOS App. De 'Leica FOTOS app' zit als digitaal hulpmiddel vol spannende mogelijkheden, en verbindt de fotograaf en zijn Leica camera op nog nooit eerder vertoonde wijze. Verbind al uw voor Wi-Fi geschikte Leica camera 's met een unieke App. draag uw foto 's makkelijk en snel over. Geef vluchtige momenten onvervalst weer. Bekijk, optimaliseer en deel uw foto's. Altijd en overal.



# TECHNISCHE GEGEVENS

## CAMERA

### Naam

Leica SL2

### Cameratype

Spiegelloze volformaat systeemcamera

### Typenummer

2998

### Bestelnr.

10 854 EU/JP/US (zwart), 10 856 ROW (zwart)

### Buffergeheugen

4 GB

DNG™: 78 opnamen

JPG: > 100 opnamen

### Opslagmedium

UHS-II (aanbevolen), UHS-I, SD-/SDHC-/SDXC-geheugenkaart

### Materiaal

Geheel metalen behuizing uit magnesium en aluminium, kunstleren omhulling, volgens IEC-norm 60529 tegen water beschermd (beschermklasse IP54)

### Objectiefaansluiting

Leica L-bajonet met contactstrip voor communicatie tussen objectief en camera

### Gebruiksvoorwaarden

-10 °C tot +40 °C

### Afmetingen (BxHxD)

146 x 107 x 42 mm

### Gewicht

circa 835 g (zonder batterij)

## SENSOR

### Sensorformaat

CMOS-sensor, pixelpitch: 4,3 µm

Volformaat (47,3 MP): 8368 x 5584 pixels

APS-C (20,2 MP): 5504 x 3664 pixels

### Foto-resolutie

DNG™: 8368 x 5584 pixels (46,7 MP)

JPG: 8368 x 5584 pixels (46,7 MP)

6000 x 4000 pixels (24 MP)

4272 x 2848 pixels (12 MP)

## ZOEKER/MONITOR

### Zoeker (EVF)

Resolutie: 5 760 000 beeldpunten (dots), 120 b/s, vergroting: 0,78x, hoogte-breedteverhouding: 4:3, beeldafdekking: 100 %, uittredepupil: 21 mm, instelbereik +2/-4 dioptrie, met oogsensor voor automatische omschakeling tussen zoeker en monitor, tijdsvertraging 0,005 s

### Monitor

3,2" (LED voor achtergrondverlichting) met antiveringafdruk- en antikraslaag, 2 100 000 beeldpunten (dots), formaat 3:2, tipbediening mogelijk

## UITRUSTING

### WLAN

Voor het gebruik van de WLAN-functie is de app 'Leica FOTOS' vereist. Verkrijgbaar in de Apple App Store™ of in de Google Play Store™. Voldoet aan de norm Wi-Fi IEEE802.11b/g/n, 2,4 GHz, kanaal 1-11 (2412-2462 MHz) en Wi-Fi IEEE802.11ac, 2,4 GHz & 5 GHz, kanaal 39-48 (5180-5240 MHz), kanaal 52-64 (5260-5320 MHz), kanaal 100-140 (5500-5700 MHz) (standaard WLAN-protocol), encryptie-methode: WLAN-compatible WPA™/WPA2™

### Bluetooth

Bluetooth v4.2 (Bluetooth Low Energy (BLE)), 2402 tot 2480 MHz

### Menutalen

Engels, Duits, Frans, Italiaans, Spaans, Russisch, Japans, vereenvoudigd Chinees, traditioneel Chinees, Koreaans

## VOEDING

### Batterij (Leica BP-SCL4)

Lithium-ion batterij, nominale spanning: 7,2 V (DC); capaciteit: 1860 mAh (min.) circa 370 foto's (gebaseerd op CIPA-norm, zonder EVF); laadtijd: circa 140 min (na diepe ontlading); fabrikant: Panasonic Energy (Wuxi) Co., Ltd., gefabriceerd in China

### Oplaadapparaat (Leica BC-SCL4)

Ingang: AC 100-240 V, 50/60 Hz, 0,25 A, automatische omschakeling; uitgang: DC 8,4 V; 0,85 A; Fabrikant: Salom Electric (Xiamen) Co., Ltd., gefabriceerd in China

De productiedatum van uw camera vindt u op de stickers in de garantiekaart ofwel op de verpakking. De schrijfwijze is jaar/maand/dag. Wijziging in constructie en uitvoering voorbehouden.



# VEILIGHEIDSVOORSCHRIFTEN

## ALGEMEEN

- Gebruik uw camera niet in de onmiddellijke nabijheid van apparatuur met sterke magneetvelden en elektrostatische of elektromagnetische velden (zoals inductie-ovens, magnetrons, monitoren van tv of computer, videogame-consoles, mobiele telefoons, zendapparatuur). Hun elektromagnetische velden kunnen de beeldregistraties verstoren.
- Sterke magneetvelden, bijv. die van luidsprekers of grote elektromotoren kunnen de opgeslagen gegevens beschadigen, resp. de opnamen verstoren.
- Als de camera door het effect van elektromagnetische velden niet goed functioneert, deze uitschakelen, de batterij verwijderen en de camera weer inschakelen.
- Gebruik de camera niet in de onmiddellijke nabijheid van radiozenders of hoogspanningsleidingen. Hun elektromagnetische velden kunnen de beeldregistraties eveneens verstoren.
- Bewaar kleine onderdelen (bijvoorbeeld het accessoireschoen-kapje) in principe als volgt:
  - Buiten bereik van kinderen
  - Op een voor verlies en diefstal veilige locatie
- Moderne elektronische elementen reageren gevoelig op elektrostatische ontlading. Omdat mensen, bijv. bij het lopen over synthetisch tapijt, al snel meer dan 10.000 Volt kunnen opbouwen, kan het bij aanraking van de camera tot een ontlading komen, vooral als deze op een geleidende ondergrond ligt. Wanneer het alleen de camerabehuizing betreft, is deze ontlading voor de elektronica absoluut ongevaarlijk. De elektronica is weliswaar extra beveiligd, maar raak uit veiligheidsoverwegingen toch vooral de naar buiten lopende contacten (zoals die in de flitschoen) liever niet aan.
- Let op dat er geen vuil of krassen op de sensor voor de detectie van het objectieftype (6-bit codering) in de bajonet komen. Zorg er ook voor dat zich daar geen zandkorrels of dergelijke deeltjes verzamelen die krassen op de bajonet kunnen veroorzaken. Reinig dit onderdeel uitsluitend droog (bij systeemcamera's).
- Gebruik voor het schoonmaken van de contacten geen optiek-microvezeldoek (synthetisch), maar een katoenen of linnen doek! Wanneer u van tevoren bewust een verwarmingsbuis of waterleiding (geleidend, met 'aarde' verbonden materiaal) aanraakt, wordt daardoor een eventueel aanwezige elektrostatische lading veilig ontladen. U kunt vervuiling en oxidatie van de contacten ook vermijden door uw camera altijd met de objectiefdop en het kapje op de flitschoen-/zoekeraan-sluiting droog op te bergen (bij systeemcamera's).
- Gebruik uitsluitend de voor dit model bedoelde accessoires om storing, kortsluiting of een elektrische schok te vermijden.
- Probeer nooit onderdelen van de behuizing (afdekkingen) te verwijderen. Vakkundige reparaties mogen uitsluitend door een erkend servicepunt worden verricht.
- Bescherm de camera tegen contact met insectenspray en andere agressieve chemicaliën. (Was) benzine, verdunner en alcohol mogen niet voor de reiniging worden gebruikt. Bepaalde chemicaliën en vloeistoffen kunnen de behuizing van de camera, resp. het oppervlak beschadigen.
- Omdat rubber en kunststof agressieve chemicaliën kunnen afscheiden, mogen ze niet voor lange tijd met de camera in contact blijven.
- Zorg ervoor dat er geen zand, stof en water in de camera binnendringt, bijvoorbeeld bij sneeuw, regen of aan het strand. Dat geldt vooral bij het verwisselen van het objectief (bij systeemcamera's) en bij het plaatsen en verwijderen van de geheugenkaart en de batterij. Zand en stof kunnen zowel camera, objectieven, geheugenkaart als batterij beschadigen. Vocht kan tot storingen leiden en zelfs onherstelbare schade aan uw camera en geheugenkaart veroorzaken.

## **OBJECTIEF**

- Een lens werkt als een brandglas als het volle zonlicht frontaal op de camera staat. De camera moet daarom altijd tegen sterke zonnestraling worden beschermd.
- Het plaatsen van een objectieffkap, het opbergen van de camera in de schaduw of idealiter in de tas kan helpen interne schade aan de camera te voorkomen.

## **BATTERIJ**

- Als deze batterijen niet volgens de voorschriften worden gebruikt of als er batterijen worden gebruikt die niet voor deze camera zijn bestemd, kan dit eventueel een explosie tot gevolg hebben!
- De batterijen mogen niet voor langere tijd aan zonlicht of hitte en vooral ook niet aan vocht of water worden blootgesteld. Bovendien mogen de batterijen nooit in een magnetron of in een omgeving onder hoge druk worden geplaatst wegens gevaar van brand of explosie!
- Vochtige of natte batterijen mogen beslist niet worden geladen of in de camera worden geplaatst!
- Een veiligheidsklep in de batterij zorgt ervoor dat bij onjuiste omgang met de batterij eventuele overdruk gecontroleerd kan ontwijken. Evenwel moet een opgeblazen batterij onmiddellijk worden verwijderd. Er bestaat explosiegevaar!
- Houd de batterijcontacten steeds schoon en vrij. Lithium-ion batterijen zijn weliswaar tegen kortsluiting beveiligd, maar toch mag u de contacten niet in aanraking laten komen met metalen voorwerpen zoals paperclips of sieraden. Een kortgesloten batterij kan zeer heet worden en ernstige brandwonden veroorzaken.
- Als er een batterij op de grond valt, moet u onmiddellijk de behuizing en contacten op eventuele schade controleren. Het plaatsen van een beschadigde batterij kan ook de camera beschadigen.
- Als er geuren, verkleuringen, vervormingen, oververhitting of lekkages van vloeistof optreden, moet onmiddellijk de batterij uit de camera of oplader worden verwijderd en moet deze worden vervangen. Bij voortgezet gebruik van de batterij is er anders een reëel risico voor oververhitting-, brand- en/of explosiegevaar!
- Werp batterijen nooit in vuur, omdat ze anders kunnen exploderen.
- Bij brandlucht of lekkende vloeistoffen moet u de batterij uit de buurt van warmtebronnen houden. De lekkende vloeistof kan gaan branden!
- Het gebruik van andere, niet door Leica Camera AG toegestane, opladers kan tot schade aan de batterijen leiden en in een extreem geval ook tot ernstige, levensgevaarlijke verwondingen.
- Zorg ervoor dat het gebruikte stopcontact vrij toegankelijk is.
- De meegeleverde autolaadkabel mag in geen geval worden aangesloten als de oplader met het net is verbonden.
- Batterij en oplader mogen niet worden geopend. Reparaties mogen alleen door erkende werkplaatsen worden uitgevoerd.
- Garandeer dat kinderen niet bij batterijen kunnen. Als batterijen worden ingeslikt, kan dat tot verstikking leiden.

## **OPLAADAPPARAAT**

- Wanneer de oplader in de buurt van radio-ontvangers wordt gebruikt, kan de ontvangst worden verstoord. Houd tussen de apparaten een afstand van minimaal 1 m aan.
- Het oplaadapparaat kan bij gebruik geluid ('zoemen') veroorzaken – dit is normaal en geen storing.
- Trek de netstekker van de oplader eruit als hij niet wordt gebruikt, omdat hij ook zonder batterij (weliswaar erg weinig) stroom verbruikt.
- Houd de contacten van de oplader altijd schoon en maak nooit kortsluiting.

## **GEHEUGENKAART**

- Zolang een opname wordt opgeslagen of de geheugenkaart wordt uitgelezen, mag deze niet worden verwijderd. Ondertussen mag de camera ook niet worden uitgeschakeld en niet aan trillingen worden blootgesteld.
- Zolang de status-LED nog knippert, mag u het vak niet openen, noch de geheugenkaart of de batterij eruit nemen, omdat de camera dan nog naar het geheugen aan het wegschrijven is. Anders kunnen de gegevens op de kaart worden beschadigd en kunnen er fouten bij de camera optreden.
- Laat geheugenkaarten niet vallen en buig ze niet, omdat deze anders beschadigd kunnen worden en de opgeslagen gegevens verloren kunnen gaan.
- Raak de contacten aan de achterzijde van de geheugenkaarten niet aan en houd ze vrij van vuil, stof en vocht.
- Zorg ervoor dat de geheugenkaarten voor kinderen ontoegankelijk zijn. Het inslikken van een geheugenkaart kan leiden tot verstikking.

## **SENSOR**

Hoogtstraling (bijv. bij vluchten) kan pixeldefecten veroorzaken.

## **DRAAGRIEM**

- Controleer na het aanbrengen van de draagriem of de sluitingen correct zijn aangebracht, om te vermijden dat de camera valt.
- Deze draagriem is gemaakt van bijzonder sterk materiaal. Zorg dat kinderen niet bij de draagriem kunnen. De draagriem is geen speelgoed, en voor kinderen mogelijk gevaarlijk vanwege knel- en wurggevaar.
- Gebruik een draagriem uitsluitend in diens functie als draagriem van een camera / verrekijker. Een ander gebruik brengt letselgevaar met zich mee en kan eventueel leiden tot beschadigingen aan de draagriem, en is daarom niet toegestaan.
- Draagriemen mogen niet worden gebruikt aan camera's / verrekijkers bij sportactiviteiten waarbij een bijzonder hoog risico bestaat, met de draagriem te blijven hangen (bijvoorbeeld bergbeklimmen en vergelijkbare outdoor-sporten).

## **STATIEF**

- Controleer bij gebruik van een statief diens stabiliteit. Als u de richting van de camera wilt veranderen, verplaats dan het statief in plaats van dat u de camera zelf draait.
- Let op: draai de statiefschroeven niet te strak, gebruik niet te veel kracht.
- Verplaats de camera liever niet met aangebouwd statief. U zou uzelf of anderen kunnen verwonden of de camera kunnen beschadigen.

## **FLITS**

Gebruik van niet-compatibele flitsapparaten op de Leica SL2 kan in het ergste geval leiden tot onherstelbare schade aan de camera en / of aan het flitsapparaat.

# OPMERKINGEN OVER REGELGEVING

In het menu van de camera vindt u de specifieke nationale vergunningen van dit apparaat.

- ▶ In het hoofdmenu, **Camera Information** kiezen
- ▶ In het submenu, **Regulatory Information** kiezen

|  |  |
|--|--|
|  Wisselspanning |  Apparatuur van de klasse II (het product is dubbel geïsoleerd gebouwd) |
|  Gelijkspanning |  |



## MILIEUVRIENDELIJK AFVOEREN VAN ELEKTRISCHE EN ELEKTRONISCHE APPARATUUR

(geldt voor de EU en overige Europese landen met gescheiden inzameling)

Dit toestel bevat elektrische en/of elektronische onderdelen en mag daarom niet met het normale huisvuil worden meegegeven! In plaats daarvan moet het voor recycling op door de gemeenten beschikbaar gestelde inzamelpunten worden afgegeven. Dit is voor u gratis. Als het toestel zelf verwisselbare batterijen bevat, moeten deze vooraf worden verwijderd en eventueel volgens de voorschriften milieuvriendelijk worden afgevoerd. Meer informatie over dit onderwerp ontvangt u bij uw gemeentelijke instantie, uw afvalverwerkingsbedrijf of de zaak waar u het toestel hebt gekocht.

### Nederlands

#### Verklaring van Conformiteit (DoC)

Bij dezen verklaart "Leica Camera AG" dat dit product in overeenstemming is met de essentiële vereisten en andere relevante uiteenzettingen van Richtlijn 2014/53/EU. Klanten kunnen een kopie downloaden van het originele DoC bij onze RE producten vanaf onze DoC server:

[www.cert.leica-camera.com](http://www.cert.leica-camera.com)

Neem in geval van verdere vragen contact op met:

Leica Camera AG, Am Leitz-Park 5, 35578 Wetzlar, Duitsland

#### Productafhankelijk (zie technische gegevens)

| Type      | Frequentieband (centrale frequentie) | Maximaal vermogen (dBm (e.i.r.p.)) |
|-----------|--------------------------------------|------------------------------------|
| WLAN      | 2412 - 2462 MHz/                     | 20                                 |
|           | 5180 - 5240 MHz/                     | 20                                 |
|           | 5260 - 5320 MHz/                     | 20                                 |
|           | 5500 - 5700 MHz                      | 20                                 |
| Bluetooth | 2402 - 2480 MHz                      | 20                                 |

De CE-markering van onze producten geeft aan dat de basiseisen van de geldende EU-richtlijnen worden nageleefd.

## GARANTIE

Naast uw wettelijke garantieaanspraken ten aanzien van uw verkoper ontvangt u voor dit Leica product ook van Leica Camera AG een productgarantie vanaf de datum van aankoop bij een bevoegde Leica vakleverancier. Tot nog toe vond u de garantievoorwaarden in de productverpakking. Als nieuwe service worden ze nu uitsluitend online aangeboden. Dat heeft het voordeel dat u altijd toegang hebt tot de voor uw product geldende garantievoorwaarden. Let op: dit geldt uitsluitend voor producten waarbij geen fysieke garantievoorwaarden worden geleverd. Voor producten met bijgevoegde garantievoorwaarden gelden verder uitsluitend deze. Meer informatie over de omvang van de garantie, garantieprestaties en beperkingen vindt u onder: [warranty.leica-camera.com](http://warranty.leica-camera.com)