



LEICA SL2

INSTRUCCIONES ABREVIADAS



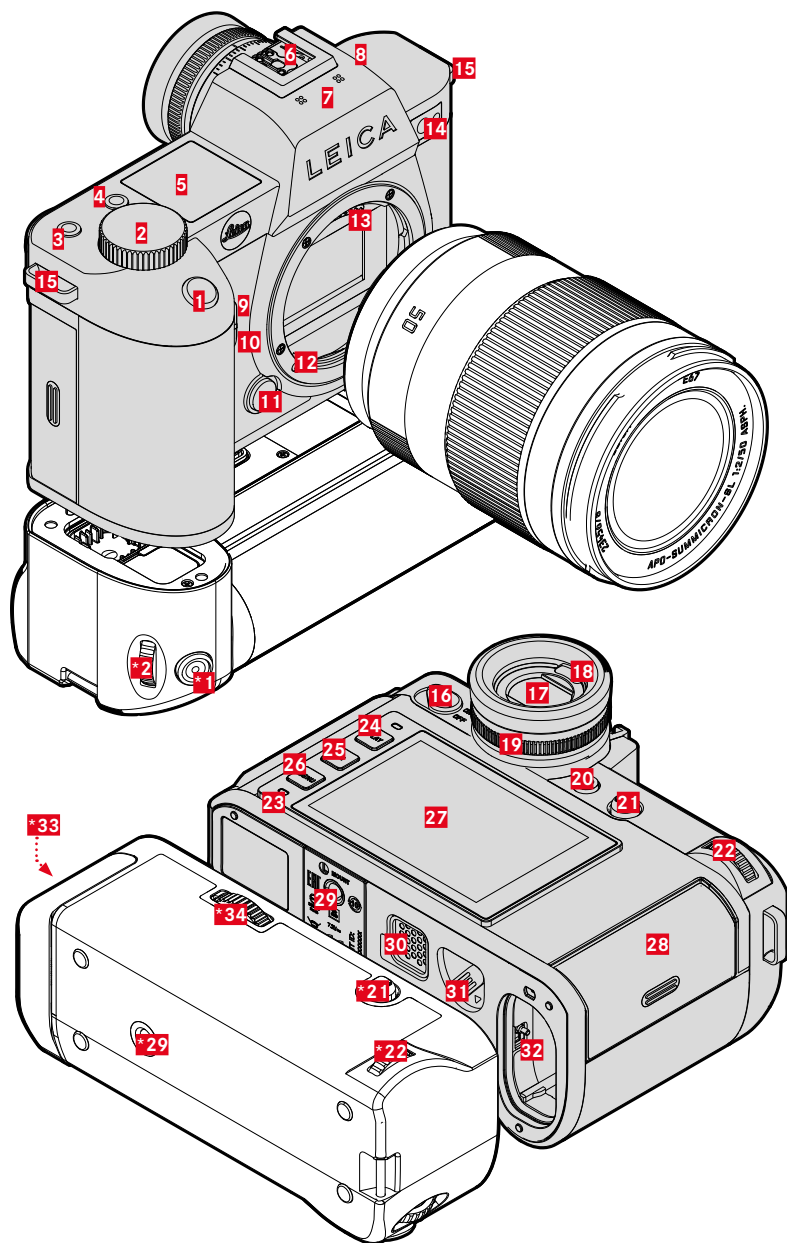
Las instrucciones detalladas se pueden descargar en:

<https://es.leica-camera.com/Service-Support/Support/Downloads>

Para solicitar una copia gratuita del manual de instrucciones detallado,
regístrese en:

www.order-instructions.leica-camera.com

DESIGNACIÓN DE LOS COMPONENTES



* accesorio opcional: empuñadura multifunción SL

1 Disparador

Cuando se toca:

- Ajusta automáticamente la distancia
- Activa medición y control de la exposición

Al presionar:

- Disparar
- Inicia y detiene la grabación de vídeo

en modo stand-by:

- Reactiva la cámara

2 Dial trasero de ajuste

en el menú:

- Desplaza por las páginas del menú

en el modo de toma:

- Dependiendo del modo de exposición, configurable (ver la tabla en «asignación del dial»)

en el modo de reproducción:

- Amplía/reduce las fotos observadas

3 Botón FN**

en el modo de toma:

- Foto: **ISO**
- Vídeo: **ISO** (Cine: **Exposure Index**)

4 Botón FN**

en el modo de toma:

- Cambio entre modo foto/vídeo

en el modo de reproducción:

- Marcar/clasificar tomas

5 Pantalla superior

- Muestra el modo ajustado
- Información de toma
- Información de la cámara

6 Zapata para accesorios

flashes compatibles:

Leica SF 40, SF 64 y SF 58

7 Micrófonos

La grabación de sonido se realiza en estéreo

8 Altavoz

9 Botón FN**

en el modo de toma:

- Foto: Aumento
- Vídeo: **Ganancia del micrófono**

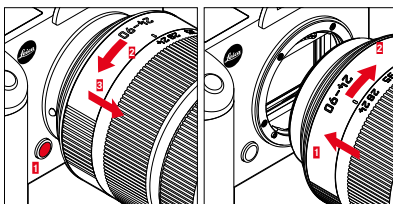
10 Botón FN**

en el modo de toma:

- Ajuste del método de medición AF

11 Botón de desbloqueo del objetivo

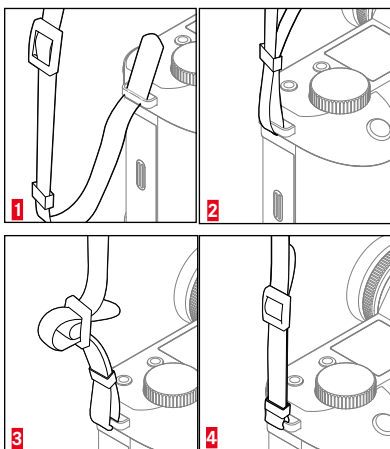
12 Bayoneta Leica L



13 Regleta de contactos

14 LED del disparador automático/luz auxiliar AF/sensor para medición de la exposición

15 Ojales de transporte



16 Interruptor principal

Enciende y apaga la cámara

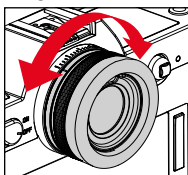
17 Ocular del visor

18 Sensor de ocular

ajustable: sólo monitor / solo EVF / conmutación automática

19 Dial de ajuste de dioptrías

Rango de ajuste: - 4/+ 2 dioptrías



** configuración de fábrica Pulsación breve: Abre la función asignada. Pulsación prolongada: Cambia la asignación de la función (lista de selección).

20 Botón FN**

Cambio entre EVF y monitor

21 Joystick

en el menú:

- Control por menú

en el modo de toma:

- Desplazar el campo de medición AF
- Memorización de valores de medición (pulsar)

en el modo de reproducción:

- Hojear
- Control de la reproducción de vídeos

22 Rueda selectora

en el menú:

- Control por menú

en el modo de toma:

- Dependiendo del modo de exposición, configurable (ver la tabla en «asignación del dial»)

en el modo de reproducción:

- Hojear
- Control de la reproducción de vídeos

23 LED de estado

- Acceso a tarjetas de memoria
- Utiliza la función WLAN
- Carga por USB

24 Botón PLAY

- Cambia entre el modo de toma y reproducción
- Devuelve a la representación de pantalla completa

25 Botón FN**

en el modo de toma/reproducción:

- Cambiar indicaciones de información

26 Botón MENU

en el menú:

- Desplaza por las páginas del menú

en el modo de toma:

- Abre el menú

en el modo de reproducción:

- Abre el menú de reproducción

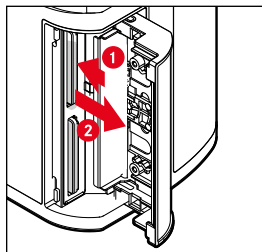
27 Monitor



3,2" TFT LCD, 1080 x 720 píxeles, aprox. 2 332 800 puntos (dots), pantalla táctil

28 Ranura para tarjetas de memoria

UHS-II, UHS-I, SD/SDHC/SDXC



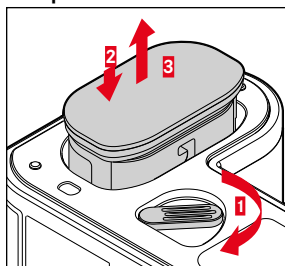
29 Rosca para trípode

A 1/4 DIN 4503 (1/4") de acero inoxidable en la base

30 Contacto para empuñadura multifunción

31 Pestillo de liberación de la batería

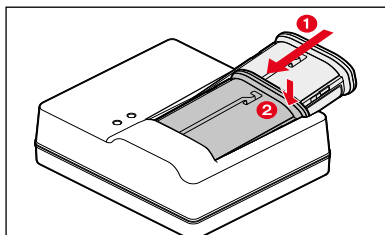
32 Compartimento de la batería



*33 Compartimento de la batería (empuñadura)

*34 Bloqueo de empuñadura

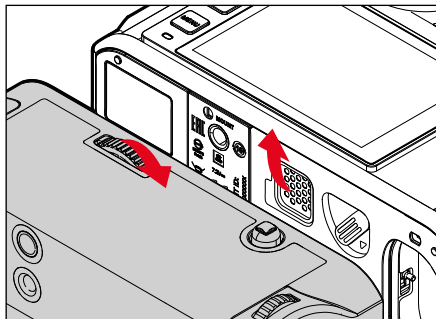
CARGA DE LA BATERÍA



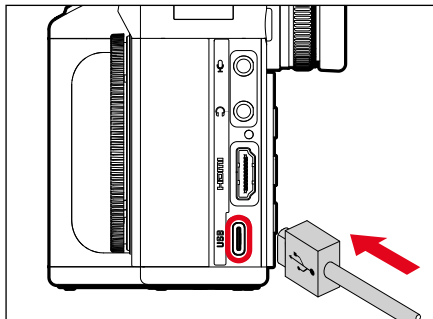
Indicación	Estado de carga	Duración de carga*
CHARGE parpadea en verde	cargando	
80% se enciende en naranja	80 %	aprox. 2 hrs
CHARGE se enciende en verde	100 %	aprox. 3½ hrs

*partiendo del estado descargado

COLOCACIÓN DE LA EMPUÑADURA MULTIFUNCIÓN*



CARGA POR USB / TRANSFERENCIA DE DATOS



INDICADORES EN FOTOS



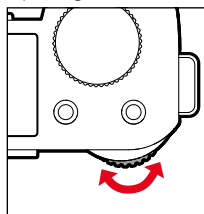
- 01 Distancia focal
- 02 Tarjeta de memoria utilizada
- 03 Capacidad de almacenamiento restante
- 04 Capacidad de la batería
- 05 Área de menú **FOTO**
- 06 Área de menú **VIDEO**
- 07 Balanza luminosa
- 08 Escala de compensaciones de la exposición
- 09 Modo de exposición
- 10 Diafragma
- 11 Velocidad de obturación
- 12 Sensibilidad ISO
- 13 Valor de compensación de la exposición
- 14 Modo de toma (**Modo de disparo**)
- 15 Modo de autofocus

INDICADORES EN VÍDEOS

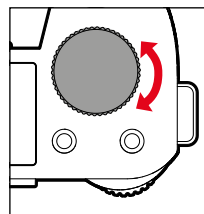


- 16 Método de medición del autofocus
- 17 Ajustes de autofocus
- 18 Método de medición de la exposición
- 19 Modo de balance de blancos
- 20 Formato de archivo/tasa de compresión/resolución
- 21 Formatee la tarjeta de memoria
- 22 Perfil de usuario
- 23 Bloquear/desbloquear diales de ajuste
- 24 Leica FOTOS
- 25 Menú principal
- 26 Nivel de grabación del micrófono
- 27 Duración de grabación
- 28 Volumen del micrófono
- 29 Volumen de auriculares

ASIGNACIÓN DEL DIAL (Configuración de fábrica)



Rueda selectora



Dial trasero de ajuste

Asignación de funciones opcionalmente por rueda selectora o dial frontal

Objetivo AF	P	Programa Shift	Compensación de la exposición
		Compensación de la exposición	Ganancia del micrófono
	S/S	Compensación de la exposición	Velocidad de obturación
	A/A	Diafragma	Compensación de la exposición
	M/M		Velocidad de obturación
Objetivo MF	A	Ampliación	Compensación de la exposición
		Ampliación	Compensación de la exposición
	M/M	Ampliación	Velocidad de obturación

La asignación de funciones se puede intercambiar entre las dos ruedas.

- ▶ En el menú principal, seleccione **Configuración accesos rápidos**
- ▶ En el submenú, seleccione **Asignación de dial (objetivos AF) / Asignación de dial (objetivos MF)**
- ▶ Seleccione el ajuste deseado

LA APLICACIÓN LEICA FOTOS

Conozca la nueva aplicación Leica FOTOS. La aplicación Leica FOTOS es una herramienta digital llena de emocionantes posibilidades conectando al fotógrafo y su cámara Leica de una manera sin precedentes. Conecte todas sus cámaras Leica habilitadas para Wi-Fi con una sola aplicación, transfiera imágenes de forma instantánea y sencilla, capture momentos fugaces, visualice, modifique y comparta sus fotos en cualquier momento y en cualquier lugar.



DATOS TÉCNICOS

CÁMARA

Denominación

Leica SL2

Tipo de cámara

Cámara de sistema de fotograma completo sin espejo

Nº de tipo

2998

N.º de pedido

10 854 EU/JP/US (negro), 10 856 ROW (negro)

Memoria intermedia

4 GB

DNG™: 78 tomas

JPG: > 100 tomas

Medios de almacenamiento

Tarjetas de memoria UHS-II (recomendada), UHS-I, SD-/SDHC-/SDXC

Material

Carcasa totalmente metálica de magnesio y aluminio, cubierta de cuero artificial, resistente al agua según la norma IEC 60529 (grado de protección IP54)

Conexión de objetivo

Bayoneta Leica L con regleta de contactos para la comunicación entre el objetivo y la cámara

Condiciones de uso

De -10 a +40 °C

Medidas (AxAxP)

146 x 107 x 42 mm

Peso

aprox. 835 g (sin batería)

SENSOR

Tamaño del sensor

Sensor CMOS, pitch de píxeles: 4,3 µm
Formato completo (47,3 MP): 8368 x 5584 píxeles
APS-C (20,2 MP): 5504 x 3664 píxeles

Resolución de foto

DNG™: 8368 x 5584 píxeles (46,7 MP)

JPG: 8368 x 5584 píxeles (46,7 MP)

6000 x 4000 píxeles (24 MP)

4272 x 2848 píxeles (12 MP)

VISOR/MONITOR

Visor (EVF)

Resolución: 5 760 000 píxeles (dots), 120 fps; aumento: 0,78x; relación de aspecto: 4:3; cobertura de imagen: 100%; posición de la pupila de salida: 21 mm; ajustable + 2 / -4 dpt., con sensor de ocular para conmutación automática entre visor y monitor; retardo de tiempo 0,005 s

Monitor

3,2" (retroiluminación LED) revestimiento antihuellas y antiarañazos; 2 100 000 píxeles (dots); formato 3:2; control táctil posible

EQUIPAMIENTO

WLAN – EUROPA / EU (EU / US / JP Versión)

Para usar la función WLAN, se requiere la aplicación Leica FOTOS. Dicha aplicación está disponible en App Store™ para Apple o Play Store™ para Google. Cumple con la norma Wi-Fi IEEE802.11b/g/n, 2,4 GHz, canal 1-11 (2412-2462 MHz) y Wi-Fi IEEE802.11ac, 2,4 GHz & 5 GHz, canal 36-48 (5180-5240 MHz), canal 52-64 (5260-5320 MHz), canal 100-140 (5500-5700 MHz) (protocolo WLAN estándar), método de codificación: compatible con WLAN, WPA™/WPA2™

WLAN – SOLO PARA MEXICO (ROW Versión)

Para usar la función WLAN, se requiere la aplicación Leica FOTOS. Dicha aplicación está disponible en App Store™ para Apple o Play Store™ para Google. Cumple con la norma Wi-Fi IEEE802.11b/g/n, 2,4 GHz, canal 1-11 (2412-2462 MHz) (protocolo WLAN estándar), método de codificación: compatible con WLAN, WPA™/WPA2™

Bluetooth

Bluetooth v4.2 (Bluetooth Low Energy (BLE)), 2402 hasta 2480 MHz

SUMINISTRO DE CORRIENTE

Batería (Leica BP-SCL4)

Batería de iones de litio, tensión nominal: 7,2 V (DC); capacidad: 1 860 mAh (mín.); aprox. 370 tomas (según el estándar CIPA, sin EVF), tiempo de carga: aprox. 140 mín. (tras descarga completa); fabricante: Panasonic Energy (Wuxi) Co. Ltd., fabricada en China

Cargador (Leica BC-SCL4)

Entrada: 100-240 V CA, 50/60 Hz, 0,25 A, conmutación automática; salida: tensión continua 8,4 V, 0,85 A; fabricante: Salom Electric (Xiamen) Co., Ltd., fabricada en China

La fecha de producción de su cámara figura en las etiquetas adhesivas en la tarjeta de garantía o en el embalaje. La forma de escritura es año/mes/día. Sujeto a modificaciones del diseño y la ejecución.

INDICACIONES DE SEGURIDAD

GENERAL

- No emplee su cámara en las proximidades inmediatas de aparatos con campos magnéticos intensos, así como campos electrostáticos o electromagnéticos (como p. ej., hornos de inducción, hornos microondas, monitores de televisión o de ordenador, consolas de videojuegos, teléfonos móviles y aparatos de radio). Sus campos electromagnéticos pueden perturbar las grabaciones de imágenes.
- Los campos magnéticos intensos, p. ej. de altavoces o motores eléctricos potentes, pueden dañar los datos guardados o perjudicar las tomas.
- Si la cámara no funcionara correctamente debido al efecto de campos electromagnéticos, apáguela, saque la batería y enciéndala de nuevo.
- No utilice la cámara en la proximidad de emisoras de radio y cables de alta tensión. Sus campos electromagnéticos pueden perturbar las grabaciones de imágenes.
- Las piezas pequeñas (p. ej. tapa de la zapata para accesorios) deben guardarse en principio de la siguiente manera:
 - fuera del alcance de los niños
 - en un lugar a salvo de la pérdida y el robo
- Los componentes electrónicos modernos son sensibles a las descargas electrostáticas. Puesto que las personas, al caminar, p. ej., sobre moquetas sintéticas, pueden cargarse fácilmente con más de 10.000 voltios, al tocar su cámara podría producirse una descarga, sobre todo si está colocada sobre una base conductiva. Si solamente afecta a la carcasa de la cámara, esta descarga es totalmente inofensiva para el sistema electrónico. Sin embargo, por motivos de seguridad y en la medida de lo posible, los contactos hacia el exterior, como los de la zapata del flash, no deberían tocarse, a pesar de los dispositivos de protección adicionales incorporados.
- Evite que el sensor para el reconocimiento del tipo de objetivo (codificación de 6 bits) de la bayoneta se ensucie o arañe. También asegúrese de que no haya granos de arena o partículas similares que puedan rayar la bayoneta. Limpie este componente únicamente en seco (en cámaras de sistema).
- Para limpiar los contactos no utilice un paño de microfibra óptica (sintético), sino uno de algodón o de lino. Si toca antes deliberadamente un tubo de calefacción o de agua (material conductor conectado a «tierra»), su eventual carga electrostática se eliminará con seguridad. Evite también que los contactos se ensucien o se oxiden, guardando para ello su cámara en un lugar seco, con las tapas del objetivo y la cubierta de la zapata del flash/las hembrillas del visor colocadas (en cámaras de sistema).
- Para evitar averías, cortocircuitos o descargas eléctricas, utilice únicamente los accesorios especificados para este modelo.
- No intente quitar partes de la carcasa de la cámara (cubiertas). Las reparaciones especializadas solo se pueden efectuar en centros de servicio de posventa autorizados.
- Proteja la cámara del contacto con aerosoles insecticidas u otros productos químicos agresivos. Para su limpieza no puede utilizarse gasolina blanca (de lavado), diluyentes ni alcohol. Determinados productos químicos y líquidos pueden dañar la carcasa de la cámara o su revestimiento superficial.
- Dado que la goma y los plásticos pueden exhalar productos químicos agresivos, no deben permanecer mucho tiempo en contacto con la cámara.
- Asegúrese de que no penetre arena, polvo ni agua en cámara, p.ej. cuando nieva, llueve, o en la playa. Tenga esto en cuenta, especialmente, al cambiar el objetivo (en cámaras de sistema) o al introducir o sacar la tarjeta de memoria y de la batería. La arena y el polvo pueden deteriorar tanto la cámara como el objetivo, la tarjeta de memoria y la batería. La humedad puede provocar funcionamientos erróneos e incluso daños irreparables en la cámara y en la tarjeta de memoria.

OBJETIVO

- Un objetivo tiene el efecto de un cristal de combustión cuando un rayo de sol incide frontalmente en la cámara. Por lo tanto, la cámara debe estar protegida de la luz solar intensa.
- Colocar la tapa del objetivo y guardar la cámara a la sombra o, idealmente, en el estuche ayuda a evitar daños en el interior de la cámara.

BATERÍA

- La utilización contraria a las normas de las baterías y la utilización de tipos de baterías no previstos pueden llegar a producir, en determinadas circunstancias, una explosión.
- La batería no se debe exponer durante un tiempo prolongado a la luz solar, el calor o la humedad. Tampoco se debe colocar en un microondas o en un recipiente de alta presión, para evitar el riesgo de incendio o de explosión.
- En ningún caso deben cargarse o introducirse en la cámara baterías húmedas o mojadas.
- Una válvula de seguridad en la batería garantiza que se alivie de forma controlada la sobrepresión que pueda generarse en caso de manejo inadecuado. Sin embargo, una batería hinchada debe desecharse inmediatamente. ¡Existe peligro de explosión!
- Mantenga los contactos de la batería siempre limpios y libremente accesibles. Aunque las baterías de iones de litio están protegidas contra cortocircuitos, es necesario protegerlas contra el contacto con objetos metálicos, como clips o joyas. Una batería cortocircuitada se puede calentar en exceso y provocar graves quemaduras.
- Si se cae la batería, compruebe a continuación la carcasa y los contactos por si han sufrido algún daño. La utilización de una batería dañada puede dañar la cámara.
- En caso de emisión de olores, decoloraciones, deformaciones, sobrecalentamiento o salida de líquido, es preciso retirar inmediatamente de la cámara o del cargador la batería y sustituirla. ¡Si se sigue utilizando la batería, existe peligro de sobrecalentamiento, con el consiguiente riesgo de incendio o explosión!
- En ningún caso tire las baterías al fuego ya que pueden explotar.
- En caso de salida de líquido o de olor a quemado, mantenga la batería alejada de las fuentes de calor. El líquido derramado puede inflamarse.
- El empleo de otros cargadores no autorizados por Leica Camera AG puede causar daños en las baterías; en casos extremos, incluso lesiones graves que ponen en peligro la vida.
- Procure que pueda accederse libremente al enchufe de red utilizado.
- Bajo ninguna circunstancia, el cable del cargador para automóvil suministrado se puede conectar mientras el cargador esté conectado a la red eléctrica.
- No se deben abrir ni el cargador ni la batería. Las reparaciones deben realizarlas exclusivamente talleres autorizados.
- Asegúrese de que las baterías estén siempre fuera del alcance de los niños. Si se tragan las baterías, pueden provocar asfixia.

CARGADOR

- Si el cargador se utiliza cerca de aparatos de radio, puede perturbarse la recepción. Procure mantener una distancia mínima de 1 m entre los aparatos.
- Cuando se utiliza el cargador, pueden producirse ruidos («zumbidos»), esto es normal y no un funcionamiento defectuoso.
- Si no va a utilizar el cargador, desconéctelo de la red, porque de lo contrario consume una cantidad (muy reducida) de corriente, incluso sin batería.
- Mantenga los contactos del cargador siempre limpios y nunca los ponga en cortocircuito.

TARJETA DE MEMORIA

- Mientras se guarda una toma en la tarjeta de memoria o se lee la tarjeta de memoria, esta no puede sacarse. Del mismo modo, la cámara no debe apagarse durante este tiempo ni exponerse a sacudidas.
- No abra el compartimento y no retire ni la batería ni la tarjeta de memoria mientras el LED de estado parpadea indicando el acceso a la memoria de la cámara. De lo contrario pueden destruirse los datos de la tarjeta y producirse funcionamientos erróneos en la cámara.
- No deje caer las tarjetas de memoria y no las doble, de lo contrario pueden dañarse y pueden perderse los datos almacenados.
- No toque los contactos en la parte trasera de la tarjeta de memoria y proteja las tarjetas de la suciedad, el polvo y la humedad.
- Asegure que los niños no tengan acceso a las tarjetas de memoria. En caso de tragarse las tarjetas existe peligro de asfixia.

SENSOR

La radiación cósmica (p. ej., en vuelos) puede provocar fallos de píxeles.

CORREA DE TRANSPORTE

- Después de colocar la correa, asegúrese de que los sujetadores estén montados correctamente para evitar que la cámara se caiga.
- Las correas de transporte están fabricadas con un material especialmente resistente. Por lo tanto, mantenga la correa de transporte alejada del alcance de los niños. No es un juguete y, además, es potencialmente peligrosa para los niños.
- Utilice las correas sólo conforme al uso previsto y de la manera prevista, es decir, como correa de transporte para cámaras o prismáticos. Cualquier otro uso alberga un riesgo de lesiones, así como la posibilidad de causar daños en la correa, por lo tanto, no está permitido.
- Por la misma razón, no deberán utilizarse las correas de transporte en cámaras ni prismáticos durante las actividades deportivas donde existe un riesgo particularmente alto de quedarse colgado de la correa (p. ej. escalada en montañas y deportes al aire libre similares).

TRÍPODE

- Cuando use un trípode, verifique su estabilidad y gire la cámara moviendo el trípode en lugar de girar la cámara.
- Además, cuando use un trípode, tenga cuidado de no apretar demasiado el tornillo del trípode ni aplicar una fuerza innecesaria o similar.
- Evite transportar la cámara con el trípode colocado. Podría lastimarse o dañar la cámara.

FLASH

El uso de unidades de flash no compatibles con Leica SL2 puede, en el peor de los casos, causar daños irreparables a la cámara y/o la unidad de flash.

SOLO PARA MEXICO:



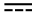
La operación de este equipo está sujeta a las siguientes dos condiciones:

- (1) es posible que este equipo o dispositivo no cause interferencia perjudicial y
- (2) este equipo o dispositivo debe aceptar cualquier interferencia, incluyendo la que pueda causar su operación no deseada.

INDICACIONES REGULADORAS

En el menú de la cámara encontrará las homologaciones específicas de cada país para este aparato.

- ▶ En el menú principal, seleccione **Información de la cámara**
- ▶ En el submenú, seleccione **Regulatory Information**

 Corriente alterna	 Dispositivos de la clase II (el producto está construido con doble aislamiento)
 Corriente continua	



ELIMINACIÓN DE APARATOS ELÉCTRICOS Y ELECTRÓNICOS COMO RESIDUOS

(Válido para la UE, así como para otros países europeos con sistemas de recogida separada de residuos.)

¡Este aparato contiene componentes eléctricos y/o electrónicos y, por ello, no debe eliminarse con la basura doméstica normal! En su lugar, se deberá entregar a los centros de recogida municipales correspondientes para su reciclaje. Esto es gratuito para usted. En caso de que el propio aparato contenga pilas recambiables o baterías, éstas deben retirarse previamente y dado el caso eliminarse conforme a lo prescrito. En su administración local, en la empresa de eliminación de residuos o en el comercio en el que haya adquirido este aparato recibirá otras informaciones relativas a este tema.

Español

Declaración de conformidad (DoC)

Por la presente, "Leica Camera AG" declara que este producto se encuentra en conformidad con los requerimientos esenciales y otras disposiciones relevantes de la Directiva 2014/53/EU.

Los clientes pueden descargar una copia de la DoC original para nuestros equipos de RE desde nuestro servidor de DoC:

www.cert.leica-camera.com

Si tiene más preguntas, póngase en contacto con:

Leica Camera AG, Am Leitz-Park 5, 35578 Wetzlar, Alemania

Dependiente del producto (ver datos técnicos)

Type	Bandas de frecuencia (frecuencia central)	Potencia máxima (dBm e.i.r.p.)
WLAN	2412-2442/5180-5240 MHz/ 5260-5320/5500-5700 MHz	20 20
Bluetooth® Wireless Technology	2402-2480 MHz	20

La marca CE de nuestros productos indica el cumplimiento de los requisitos básicos de las respectivas directivas UE vigentes.

GARANTÍA

Además de sus derechos legales frente a su vendedor, también recibirá por parte de Leica Camera AG una garantía adicional para este producto Leica a partir de la fecha de compra en un distribuidor Leica autorizado. Hasta el momento, las condiciones de garantía se habían incluido en el paquete del producto. Como parte del nuevo servicio, ahora están disponibles exclusivamente en línea. Esto tiene la ventaja de que en cualquier momento puede acceder a las condiciones de garantía aplicables a su producto. No obstante, tenga en cuenta que esto solo se aplica a aquellos productos que se entregan sin las condiciones de garantía adjuntas. Para los productos que sigan incluyendo las condiciones de garantía adjuntas, éstas serán las únicas aplicables. Para obtener más información sobre la cobertura de garantía, los servicios de garantía y sus restricciones, consulte: warranty.leica-camera.com