



AMPLUS 6 / BDC (ACCESORIO OPCIONAL)

Instrucciones

INTRODUCCIÓN

Estimado/a cliente/a:

le deseamos que disfrute y saque el máximo partido a su nuevo producto Leica.

Lea detenidamente las presentes instrucciones a fin de poder aprovechar al máximo las numerosas prestaciones de su producto.

Utilice el producto solo como se describe en este manual. Solo de este modo se garantiza un funcionamiento seguro y fácil.

Su Leica Camera AG

Antes de utilizar su producto, lea los capítulos «Indicaciones de seguridad» y «Notas importantes» para evitar daños al producto y prevenir posibles lesiones y riesgos.

AVISO LEGAL

AVISO LEGAL SOBRE ESTAS INSTRUCCIONES

DERECHO DE LA PROPIEDAD INTELECTUAL

Todos los derechos reservados.

Todos los textos, imágenes y gráficos están protegidos por los derechos de autor y otras leyes que protegen la propiedad intelectual. Está prohibido fotocopiarlos, modificarlos o utilizarlos con finalidades comerciales ni para cederlos a terceros.

DATOS TÉCNICOS

Una vez finalizada la redacción, pueden producirse cambios en los productos y los servicios. El fabricante se reserva el derecho a realizar cambios en la estructura o la forma, a que haya cambios en el color y a la realización de otras modificaciones en el producto o en las prestaciones durante el tiempo de entrega, siempre y cuando, los cambios o diferencias en el interés de Leica Camera AG sean asumibles para el cliente. En este sentido, Leica Camera AG se reserva el derecho a realizar cambios y a cometer errores. Las imágenes pueden pertenecer a accesorios, equipamientos especiales u otros artículos que no pertenecen al contenido de serie de la entrega o a las prestaciones de la entrega. Algunas páginas pueden contener modelos y prestaciones que no se ofrecen en determinados países.

MARCAS Y LOGOTIPOS

Las marcas y logotipos utilizados son marcas registradas. Queda prohibido el uso de dichas marcas y logotipos sin la autorización previa de Leica Camera AG.

DERECHOS DE LICENCIA

Leica Camera AG quiere ofrecerle una documentación innovadora e informativa. Le pedimos que entienda que, debido a su diseño creativo, Leica Camera AG debe proteger su propiedad intelectual, incluyendo las patentes, marcas comerciales y derechos de autor. Por lo tanto, esta documentación no le proporciona ningún derecho de licencia sobre la propiedad intelectual de Leica Camera AG.

INDICACIONES REGULADORAS

La fecha de producción de su producto figura en las etiquetas adhesivas en el embalaje. La forma de escritura es año/mes/día.

ELIMINACIÓN DE APARATOS ELÉCTRICOS Y ELECTRÓNICOS COMO RESIDUOS

(Válido para la UE, así como para otros países europeos con sistemas de recogida separada de residuos.)



¡Este aparato contiene componentes eléctricos y/o electrónicos y, por ello, no debe eliminarse con la basura doméstica normal! En su lugar, se deberá entregar a los centros de recogida municipales correspondientes para su reciclaje.

Esto es gratuito para usted. En caso de que el equipo mismo contenga pilas o baterías intercambiables, estas deberán retirarse previamente y, si es necesario, eliminarse como residuos conforme con las disposiciones.

En su ayuntamiento, en la empresa local de eliminación de residuos o en el comercio en el que haya adquirido este aparato recibirá más información sobre este tema.

INDICACIONES DE SEGURIDAD

ADVERTENCIA

En esta nota se advierte de que el incumplimiento de los puntos en cuestión puede conducir a lesiones graves o letales.

GENERAL

- Mantenga el dispositivo fuera del alcance de los niños pequeños.
- Nunca mire a través del ocular mientras camina. Podría provocar caídas.

PILA

- Solo se puede utilizar el tipo de batería indicado y descrito en este manual. El uso inadecuado de esta pila o el uso de tipos de pilas no indicados podrían, bajo determinadas circunstancias, provocar una explosión.
- Las pilas no deben exponerse a la luz solar, el calor, la humedad o espacios mojados durante largos períodos de tiempo. Tampoco se deben colocar en un microondas o en un recipiente de alta presión, para evitar el riesgo de incendio o de explosión.
- Nunca caliente, cargue, desarme, rompa ni arroje al fuego las pilas.
- Mantenga las pilas fuera del alcance de los niños. No deje las pilas tiradas, ya que podrían ser tragadas por niños o mascotas.

PRECAUCIÓN

Este símbolo señala la posibilidad de lesiones o daños materiales si no se tienen en cuenta alguna de las aplicaciones descritas en el siguiente contenido.

GENERAL

- No desmonte ni modifique el dispositivo: la exposición de los componentes electrónicos internos puede provocar daños o descargas eléctricas.
- La mira telescópica debe montarse de acuerdo con la distancia interpupilar especificada para evitar lesiones en la ceja debido al ocular (para las dimensiones, consulte Datos técnicos).

NOTAS IMPORTANTES

GENERAL

- Las anillas de sellado dañadas siempre deben ser reemplazadas.
- No intente desmontar el dispositivo. Las reparaciones deben realizarse exclusivamente en talleres autorizados.
- Proteja el dispositivo contra cualquier impacto distinto al causado por el arma.
- No utilice fuerzas mecánicas fuertes al ajustar las torretas de ajuste.
- No toque el cristal con los dedos, sobre todo si los ha tratado previamente con crema de manos, repelentes de insectos o similar. Estos agentes pueden contener sustancias químicas que dañan o destruyen las superficies de vidrio.
- Anote el número de serie de su dispositivo, ya que es extremadamente importante en caso de pérdida.

PILA

- El frío reduce el rendimiento de la pila. Por esta razón, el dispositivo deberá llevarse lo más cerca posible del cuerpo cuando las temperaturas son muy bajas y utilizarse con una pila nueva.
- Las pilas deben conservarse en un lugar fresco y seco.
- Las pilas gastadas no deben tirarse a la basura doméstica normal, ya que contienen sustancias tóxicas y contaminantes. Entréguelas en las tiendas o en otros puntos de recogida de residuos especiales para que sean recicladas reglamentariamente.

OCULAR

- Un ocular tiene el efecto de un cristal de combustión cuando un rayo de sol incide frontalmente sobre él. Por lo tanto, el dispositivo debe estar protegido de la luz solar intensa. Guardarlo a la sombra o, idealmente, en el estuche ayuda a evitar daños en el interior del dispositivo.

GARANTÍA

Además de los derechos de garantía legal por parte de su vendedor, Leica Camera AG le ofrece una garantía de 10 años para la óptica y la carcasa de esta mira telescópica y 2 años para la electrónica según las siguientes regulaciones. En este marco, la garantía de Leica no restringe ni los derechos legales del consumidor en virtud de la legislación nacional aplicable, ni los derechos del consumidor frente al proveedor derivados del contrato de compraventa entre ambos.

DISPOSICIONES DE GARANTÍA

Con la compra de esta mira telescópica Leica, ha adquirido un producto que ha sido fabricado de acuerdo con estándares de calidad especiales y que ha sido probado en las diversas etapas de su fabricación por parte de especialistas experimentados. La garantía de diez años prevista para este producto será asumida por nosotros a partir de la fecha de compra y a través de un distribuidor autorizado bajo las siguientes condiciones:

1. En el caso de quejas basadas en defectos de fabricación, asumimos todos los costos de los materiales durante todo el plazo de la garantía. Durante los primeros cinco años, cubriremos además todos los costos de mano de obra necesarios. Tras una evaluación propia, repararemos el producto defectuoso, reemplazaremos las partes defectuosas o reemplazaremos el producto completo con un producto similar en perfecto estado. Otras reclamaciones de cualquier tipo y por cualquier motivo legal quedan excluidas de esta garantía.
2. La garantía no incluye piezas de desgaste, tales como portaoculares de goma, fundas de cuero, monturas, correas de transporte, así como accesorios. Esto también se aplica al daño de las superficies.

3. El derecho a servicios en garantía se suprime si el defecto en cuestión se debe a un manejo incorrecto -lo que puede incluir el uso de accesorios de terceros-, a una intervención por parte de personas y talleres no autorizados o si se ha manipulado el número de serie.
4. La garantía solo tiene validez con la presentación de la factura original, siempre que incluya la fecha de compra, la dirección y la firma del distribuidor autorizado.
5. Para hacer efectiva la garantía, remita el producto junto con dicha factura original y una descripción de la reclamación a Customer Care (Atención al Cliente) de Leica Camera AG o las oficinas nacionales de Leica.

SERVICIO DE RECOGIDA PARA REPARACIONES

(Solo válido para UE)

Si, durante el período de garantía, descubre un error en su dispositivo, dispondremos todo lo necesario para que lo envíe a nuestro departamento Customer Care (Atención al Cliente). Para ello tiene a su disposición nuestro número de servicio +49 6441 2080-189. Nuestro servicio de recogida recogerá su producto Leica en la fecha acordada de forma gratuita y lo enviará a nuestro departamento Customer Care (Atención al Cliente) para su revisión.

Contacto: en.leica-camera.com/Contact

ÍNDICE

INTRODUCCIÓN	2	CALCULADORA BALÍSTICA DE LEICA	26
AVISO LEGAL.....	2	CUIDADOS/ALMACENAMIENTO	27
INDICACIONES DE SEGURIDAD.....	4	APLICACIÓN LEICA HUNTING	27
NOTAS IMPORTANTES.....	5	LEICA CUSTOMER CARE.....	28
GARANTÍA.....	6		
ÍNDICE	8		
LEICA AMPLUS 6	10		
ALCANCE DEL SUMINISTRO.....	10		
RECAMBIOS/ACCESORIOS.....	11		
DENOMINACIÓN DE LOS COMPONENTES	12		
PREPARATIVOS	14		
INSERTAR/CAMBIAR LA PILA	14		
MONTAJE.....	14		
AJUSTAR LAS DIOPTRÍAS	15		
AJUSTES Y FUNCIONAMIENTO	16		
AJUSTAR EL AUMENTO	16		
AJUSTAR LA RETÍCULA LUMINOSA.....	16		
AJUSTE DE POSICIÓN DEL PUNTO DE IMPACTO	17		
«PUESTA A CERO» DE LAS ESCALAS DE LAS TORRETAS.....	17		
COMPENSACIÓN DE PARALAJE.....	18		
DATOS TÉCNICOS.....	19		
TORRETA DE AJUSTE RÁPIDO DE RETÍCULA BDC.....	20		
ALCANCE DEL SUMINISTRO.....	20		
DENOMINACIÓN DE LOS COMPONENTES	21		
ESTADO DE SUMINISTRO	22		
AJUSTE DE POSICIÓN DEL PUNTO DE IMPACTO	22		
«PUESTA A CERO» DE LA ESCALA	23		
CONFIGURAR DEL TOPE CERO.....	24		

Significado de las diversas categorías de indicaciones de estas instrucciones

Nota

- Informaciones adicionales

Precaución

- El incumplimiento de los puntos en cuestión puede dañar el equipo y los accesorios.
- La inobservancia puede generar lesiones a las personas.

Advertencia

- El incumplimiento de los puntos en cuestión puede conducir a lesiones graves o letales.

LEICA AMPLUS 6

La mira telescópica está equipada con una óptica excepcional. Esta óptica brinda una imagen clara y brillante, incluso en condiciones e iluminación difíciles, por lo que siempre se consigue apuntar de forma correcta y, por consiguiente, lograr un disparo más certero conforme a las reglas de la caza. Esto le da al tirador más seguridad, especialmente en veredas estrechas o en terrenos poco claros. El diseño del producto, ideado para una mayor durabilidad, hace de la mira telescópica Leica una compañera indestructible para todo tipo de caza.

Las miras telescópicas con un diámetro de objetivo de 42 mm o más están disponibles con el ajuste rápido de la retícula balística (Leica BDC). El Leica BDC es la solución perfecta para permitir un avistamiento intuitivo pero familiar, incluso en disparos a larga distancia, y para compensar las desviaciones en el punto de impacto (para su manejo y funciones, v. pág. 20).

ALCANCE DEL SUMINISTRO

El alcance estándar del suministro* incluye las siguientes piezas:

- Mira telescópica
- Tapa protectora de transporte
- Certificado de ensayo
- 1 pila de botón de litio (CR 2032)
- Paño óptico de limpieza
- Información de seguridad
- Folleto de accesorios «Hunting»

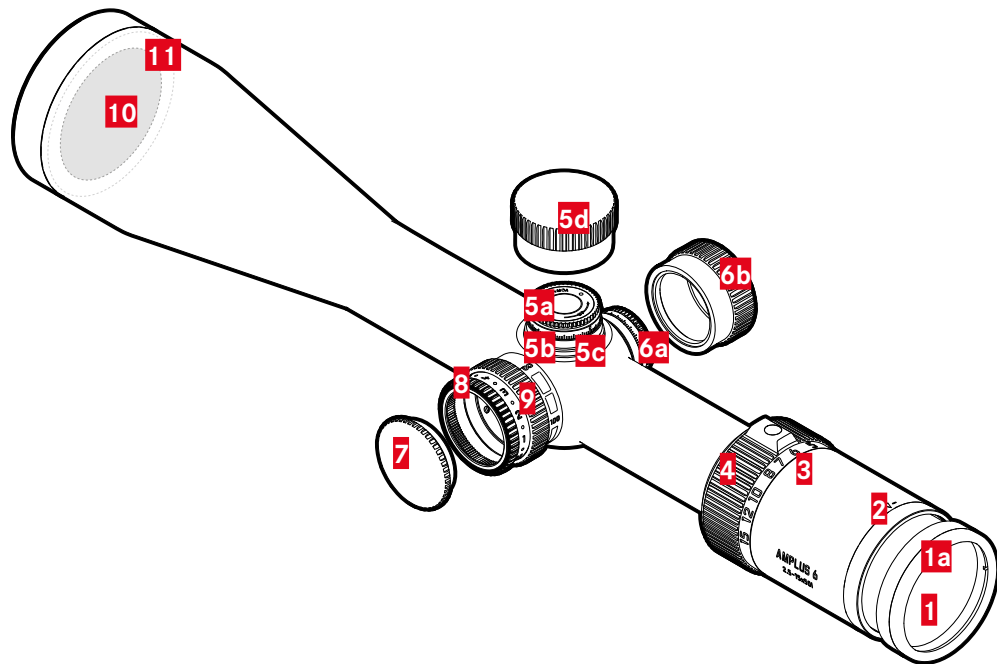
*El alcance del suministro puede variar según la versión.

RECAMBIOS/ACCESORIOS

Para obtener detalles sobre la última gama de piezas de repuesto / accesorios, comuníquese con el Departamento de Atención al Cliente de Leica o con su distribuidor Leica:

<https://es.leica-camera.com/Tiendas-y-distribuidores/Localizador-de-distribuidores>

DENOMINACIÓN DE LOS COMPONENTES



- 1** Ocular
 - a** Portaocular de goma (giratorio)
- 2** Índice de ajuste de dioptrías
- 3** Índice de ajuste del aumento
- 4** Anillo de ajuste del aumento
- 5** Torreta de ajuste vertical
 - a** Rueda estriada
 - b** Escala
 - c** Índice
 - d** Cubierta
- 6** Torreta de ajuste lateral
 - a** Rueda estriada
 - b** Cubierta
- 7** Tapa de la pila
- 8** Anillo de ajuste de retícula luminosa
- 9** Anillo de ajuste de paralaje
- 10** Objetivo
- 11** Rosca para filtros

Precaución

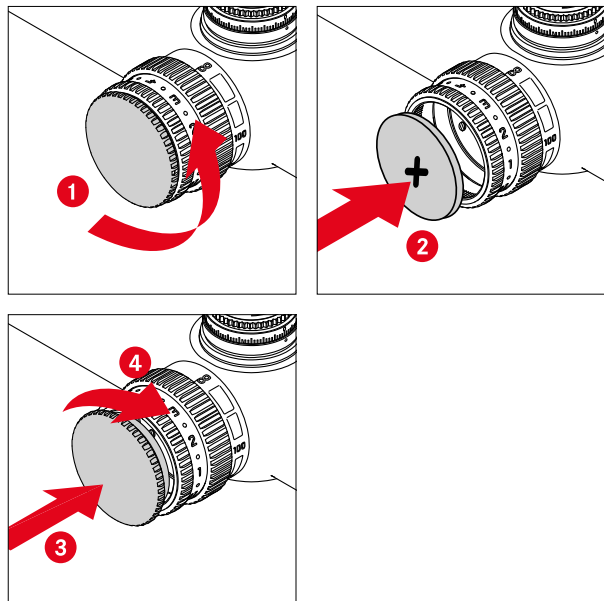
¡Nunca mire directamente al sol u otras fuentes de luz brillante con los instrumentos ópticos de Leica! ¡Peligro de lesiones oculares!

Advertencia

Antes de cualquier trabajo y ajustes en la mira telescópica y antes de cada cambio de pila, asegúrese de que el arma esté descargada.

PREPARATIVOS

INSERTAR/CAMBIAR LA PILA



MONTAJE

El primer requisito para una posición estable del punto de impacto es un montaje profesional de la mira telescópica en el arma. Para ello existe una gran variedad de monturas en el comercio especializado. Recomendamos utilizar solo monturas de alta calidad de fabricantes de renombre que cumplan con los requisitos de calidad de su mira telescópica Leica.

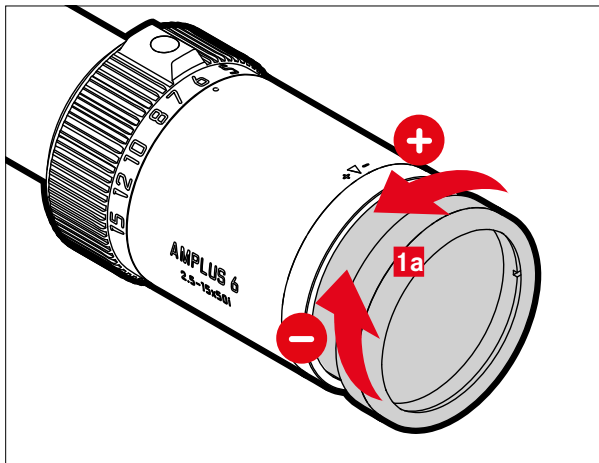
Si bien puede realizar la instalación usted mismo, siendo esencial garantizar un afinamiento alineado y sin tensiones. No obstante, Leica recomienda que esta operación la realicen profesionales de un centro especializado.

Precaución

- Para evitar una «desviación» de la mira telescópica en el conjunto del anillo, recomendamos pegar el conjunto del anillo inferior.

AJUSTAR LAS DIOPTRÍAS

Para que los usuarios de gafas también puedan usar la mira telescópica Leica incluso sin gafas, se puede ajustar al ojo propio dentro de un rango de -3 a +2 dioptrías (Compensación de dioptrías).



- ▶ Apunte a un objeto distante
- ▶ Gire el portaocular de goma **1a** hasta que el objeto seleccionado quede enfocado

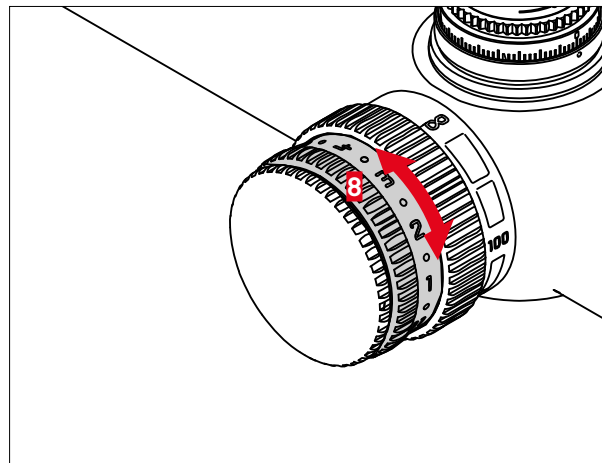
AJUSTES Y FUNCIONAMIENTO

AJUSTAR EL AUMENTO

- ▶ Gire el anillo de ajuste del aumento **4**
 - mayor aumento = hacia la derecha
 - menor aumento = hacia la izquierda

AJUSTAR LA RETÍCULA LUMINOSA

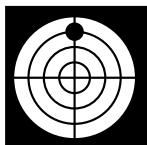
La iluminación de la retícula se activa o desactiva con el anillo de ajuste **8**. El brillo del punto luminoso se puede regular en varios niveles.



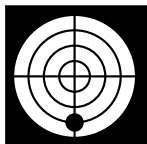
- ▶ Gire el anillo de ajuste **8**
 - Nivel •: apagado
 - Nivel 1-5: por la noche / atardecer
 - Nivel 6-11: a la luz del día

AJUSTE DE POSICIÓN DEL PUNTO DE IMPACTO

En caso de desviaciones de la posición del punto de impacto, se requiere ajustar la retícula con el arma. Para ello, proceda del mismo modo en las dos torretas de ajustes (altura: **5**, lateral: **6**).



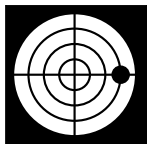
- Posición alta del punto de impacto (necesaria corrección hacia abajo)
- ▶ Gire la rueda estriada **5a** en sentido horario



- Posición baja del punto de impacto (necesaria corrección hacia arriba)
- ▶ Gire la rueda estriada **5a** en sentido antihorario



- Posición del punto de impacto a la izquierda (necesaria corrección hacia la derecha)
- ▶ Gire la rueda estriada **6a** en sentido antihorario



- Posición del punto de impacto a la derecha (necesaria corrección hacia la izquierda)
- ▶ Gire la rueda estriada **6a** en sentido horario

«PUESTA A CERO» DE LAS ESCALAS DE LAS TORRETAS

Para ello, proceda del mismo modo en las dos torretas de ajustes (altura: **5**, lateral: **6**).

- ▶ Ajuste la posición del punto de impacto (v. pág. 17)
- ▶ Desenrosque la cubierta de la torreta de ajuste **5d/6b**
- ▶ Levante la rueda estriada **5a/6a**
- ▶ En el índice, posiciónela en **0**
- ▶ Presione la rueda estriada levemente hacia abajo y hacia atrás hasta que encaje perfectamente **5a/6a**
- ▶ Vuelva a enroscar la cubierta de la torreta de ajuste **5d/6b**

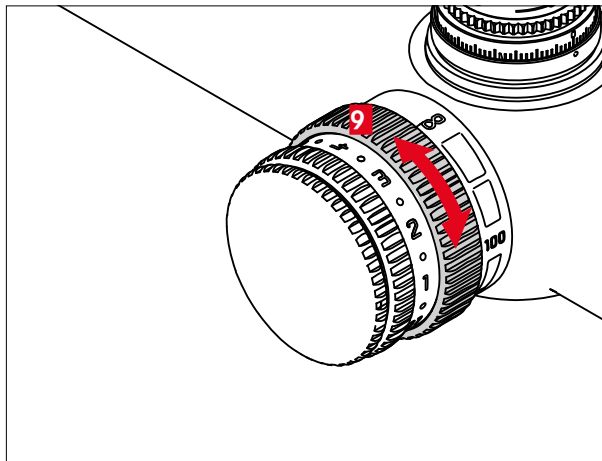
Nota

- Cuando dicho ajuste con las ruedas estriadas está realizado, y tras cualquier cambio en la posición del punto de impacto, siempre podrá ajustar de forma segura la configuración inicial de distancia de afinamiento sin tener que recordar o anotar nada, tan solo volviendo a las posiciones **0**.


COMPENSACIÓN DE PARALAJE

Las miras telescópicas Leica de hasta un máximo de 12 aumentos están afinadas a una distancia de 100 m libre de paralaje para que pueda ver la retícula y el objetivo perfectamente nítidos a dicha distancia.

Cualquier desviación de la posición del punto de impacto cuando la posición del ojo no está exactamente centrada es despreciable en la mayoría de los casos.



Sin embargo, las desviaciones sí que deberán tenerse en consideración cuando el aumento es alto. Por lo tanto, las miras telescópicas con rangos de aumento que exceden un aumento máximo de 12 veces, cuentan con compensación de paralaje.

- ▶ Gire el anillo de ajuste  hasta que la imagen del objetivo aparezca absolutamente nítida
 - A fin de obtener la configuración de máxima precisión, se recomienda utilizar siempre el mayor aumento.
 - Se habrá logrado un ajuste óptimo cuando la retícula y la imagen no se mueven una contra la otra al cambiar la posición del ojo en relación con el ocular.

DATOS TÉCNICOS

Leica Amplus 6	1-6x24i	3-18x44i	2.5-15x50i	2.5-15x56i
Diámetro de objetivo	24 mm	44 mm	50 mm	56 mm
Aumento	1 a 6 veces	3 a 18 veces	2,5 a 15 veces	2,5 a 15 veces
Factor de aumento	6	6	6	6
Pupila de salida máx./mín.	12,2 - 4,2 mm	7,3 - 2,4 mm	11,6 - 3,4 mm	11,6 - 3,7 mm
Campo de visión máx./mín. (100 m)	38 - 6,3 m	12,4 - 2,1 m	15 - 2,8 m	14,8 - 2,5 m
Tamaño del punto luminoso (L-4a)	0,6 cm/100 m	0,6 cm/100 m	0,6 cm/100 m	0,6 cm/100 m
Número de niveles de iluminación	10	10	10	10
Distancia interpupilar	> 90 mm	> 90 mm	> 90 mm	> 90 mm
Transmisión de la luz	> 90 %	> 90 %	> 90 %	> 90 %
Plano de imagen de la retícula	2º	2º	2º	2º
Retículas disponibles	L-4a	L-Ballistic MoA	L-4a, L-Ballistic	L-4a, L-Ballistic
Tratamiento antirreflectante de la lente	Aqua Dura®	Aqua Dura®	Aqua Dura®	Aqua Dura®
Compensación de dioptrías	-3/+2 dpt	-3/+2 dpt	-3/+2 dpt	-3/+2 dpt
Libre de paralaje	-	ajustable, 20 m - ∞	ajustable, 20 m - ∞	ajustable, 20 m - ∞
Diámetro del tubo	30 mm	30 mm	30 mm	30 mm
Longitud	260 mm	303 mm	380 mm	380 mm
Peso	480 g	670 g	700 g	730 g
Montaje	Anillos	Anillos	Anillos	Anillos
Recorrido de ajuste máx. vertical/horizontal (cm/100 m)	300 x 300 cm	230 x 230 cm	150 x 150 cm	180 x 180 cm
Corrección del punto de impacto/clic (cm/100 m)	1 cm (0,1 mil / 0,1 mrad)	1/4 MoA	1 cm (0,1 mil / 0,1 mrad)	1 cm (0,1 mil / 0,1 mrad)
Rosca de filtro en el lado del objetivo	M28 x 0,6 mm	M48 x 0,6 mm	M58 x 0,6 mm	M62 x 0,6 mm
Estanqueidad (llenado con nitrógeno)	4 m de profundidad de agua	4 m de profundidad de agua	4 m de profundidad de agua	4 m de profundidad de agua
Iluminación de retícula	Punto	Punto	Punto	Punto
Fuente de alimentación	Pila de botón de litio CR2032, tensión nominal 3 V, capacidad: 230 mAh	Pila de botón de litio CR2032, tensión nominal 3 V, capacidad: 230 mAh	Pila de botón de litio CR2032, tensión nominal 3 V, capacidad: 230 mAh	Pila de botón de litio CR2032, tensión nominal 3 V, capacidad: 230 mAh

TORRETA DE AJUSTE RÁPIDO DE RETÍCULA BDC

(accesorio opcional)

La torreta de ajuste rápido de retícula BDC (Bullet Drop Compensator) de Leica es un accesorio opcional.

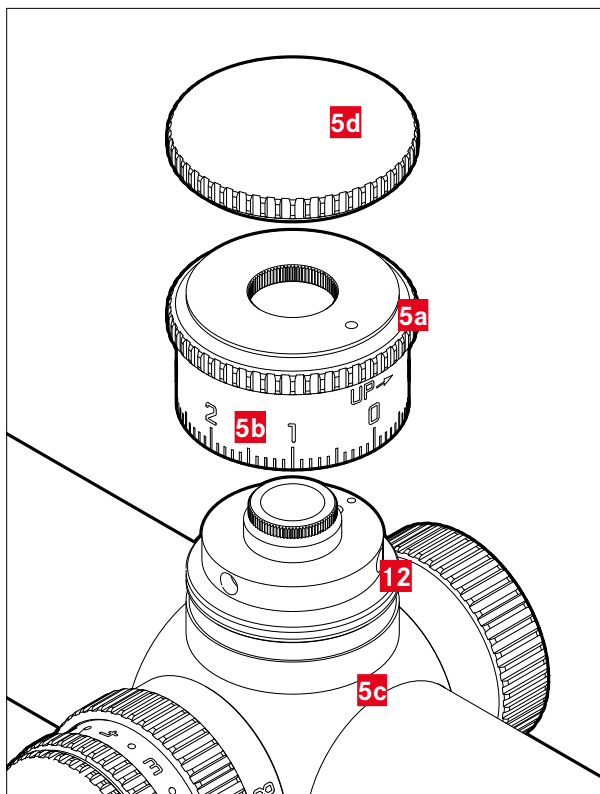
ALCANCE DEL SUMINISTRO

- Torreta de ajuste rápido de retícula Leica BDC (unidad BDC)
- Llave allen con ancho de 1,5 mm

Nota

- Las posibles desviaciones de las ilustraciones del producto no afectan a las funciones básicas y al manejo del producto.

DENOMINACIÓN DE LOS COMPONENTES



5 Torreta de ajuste vertical

a Rueda estriada

b Escala

c Índice

d Cubierta

12 Tope cero con tornillo de bloqueo (tornillos Allen con ancho de 1,5 mm)

ESTADO DE SUMINISTRO

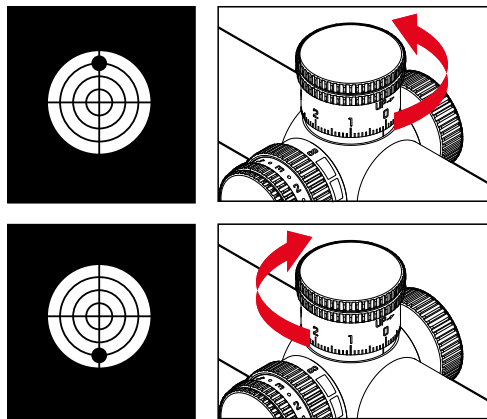
En el estado de entrega, la retícula de la mira telescópica Leica está ajustada al centro mecánico del recorrido de ajuste total.

CORRECCIÓN DE TIRO

- ▶ Monte la mira telescópica (v. pág 14)
 - Al hacerlo, preste atención al paralelismo máximo entre la mira telescópica y el arma con el fin de tener que utilizar el margen de ajuste mínimo posible para la corrección de tiro.

AJUSTE DE POSICIÓN DEL PUNTO DE IMPACTO

- ▶ Alinee el arma de modo que, al mirar por el cañón, el centro del blanco se pueda ver en el centro del cañón.
 - Esto requiere retirar el cerrojo del sistema.
- ▶ Mire a través de la mira telescópica montada y corrija la desviación de la posición del indicador del objetivo frente al centro del blanco mediante la rotación del ajuste lateral y/o de altura
 - Durante esta operación, no modifique bajo ningún concepto la posición del arma.
- ▶ A continuación, compruebe de nuevo si el indicador del objetivo y el centro del cañón se pueden ver centrados y coinciden con el blanco.



Notas

- Tras la corrección del tiro, y dependiendo de la montura, queda un recorrido de ajuste limitado. Si este recorrido de ajuste total no es suficiente, puede utilizar una montura correspondientemente inclinada hacia delante.
- Recomendamos utilizar una montura inclinada hacia delante en aprox. 10 MOA. Dicha montura proporciona adicionalmente unos 29 cm por 100 m de recorrido de ajuste en la práctica.

«PUESTA A CERO» DE LA ESCALA

- ▶ Asegúrese de que la mira telescópica y el arma estén afinados.
- ▶ Desenrosque la cubierta **5d**
- ▶ Levante la rueda estriada con escala **5a/5b** y vuelva a colocarla en la posición que desee
- ▶ Enrosque la cubierta **5d**

Nota

- Durante el montaje y desmontaje de la rueda estriada, el anillo graduado debe mantenerse bien sujeto para evitar que se desajuste de forma no intencionada.

CONFIGURAR DEL TOPE CERO

El tope cero es un tope mecánico libremente configurable del ajuste de altura para limitar el rango de ajuste. Permite volver al tope original sin necesidad de referencia visual. El producto se entrega con el tope cero desactivado.

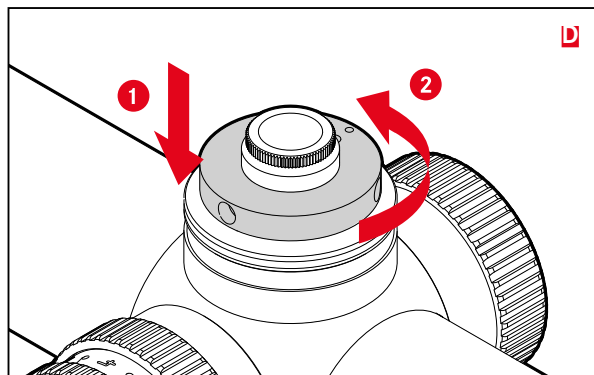
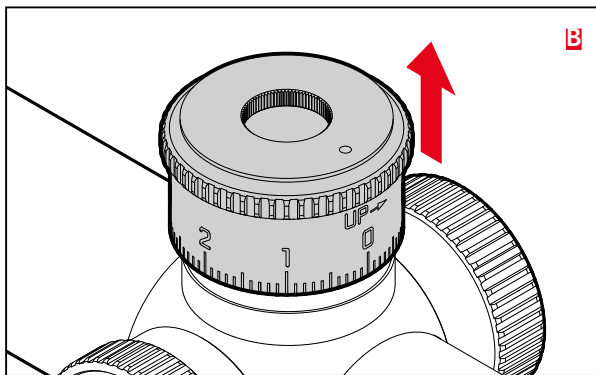
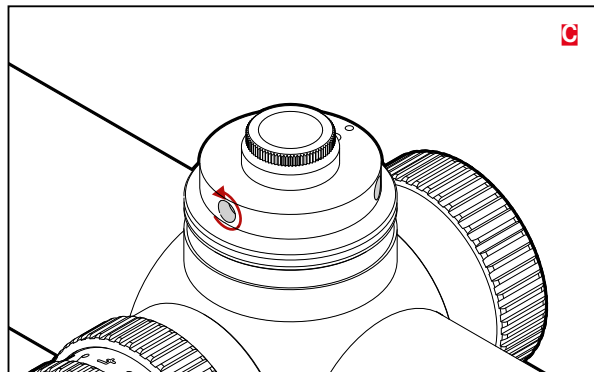
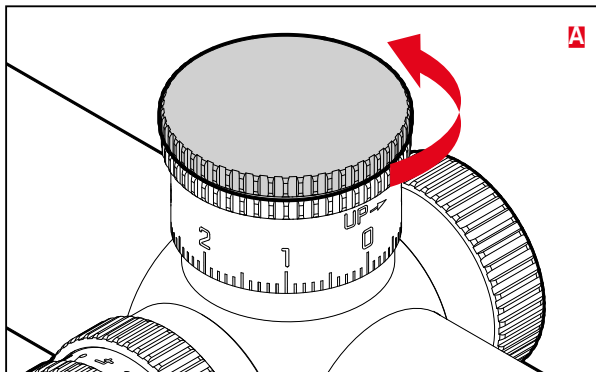
Para configurar el tope cero

(Imágenes **A-C**)

- ▶ Gire la cubierta de la torreta de ajuste vertical **5d** en sentido antihorario
- ▶ Levante la rueda estriada con escala **5a/5b**
- ▶ Use la llave Allen para aflojar los tres tornillos de bloqueo.
- ▶ Empuje hacia abajo el tope cero **12**
- ▶ Gire en el sentido contrario a las agujas del reloj hasta el tope
 - Fíjese en que ambos apoyos de los dedos tengan margen para realizar movimientos con facilidad.
- ▶ Use la llave Allen para apretar los tres tornillos de bloqueo.
 - ¡No aplicar fuerza en exceso!
- ▶ Vuelva a colocar la rueda estriada con escala **5a/5b** en la posición que desee
- ▶ Gire la cubierta de la torreta de ajuste vertical **5d** en sentido horario y fíjela para asegurar la colocación

Notas

- Asegúrese de que los 3 tornillos de bloqueo estén lo suficientemente fijos para evitar desajustes involuntarios. ¡No aplicar fuerza en exceso!
- En el tope cero establecido no se puede ajustar la posición del punto de impacto de BDC hacia abajo.
- Durante el montaje y desmontaje de la cubierta de la torreta de ajuste vertical, la rueda estriada con escala debe mantenerse bien sujeta para evitar que se desajuste de forma no intencionada.



CALCULADORA BALÍSTICA DE LEICA

Para aprovechar al máximo la torreta de ajuste rápido de retícula Leica, recomendamos la calculadora balística Leica.

Dicha calculadora balística Leica puede utilizarse para calcular la trayectoria de casi cualquier munición basándose en los parámetros relevantes, tales como la distancia de afinamiento, la altura de la línea de visión, la temperatura y la altitud.

Encontrará la calculadora balística en:
ballistictool.leica-camera.com

LEICA BALLISTIK RECHNER

NEUE KONFIGURATION ERSTELLEN

Datenbank
 Handlung

DATENBANK-KONFIGURATION

Sollte kein angebotener ballistischer Datensatz Ihrer I-Ablesung antworten, haben Sie die Möglichkeit Ihre Daten individuell zu erzeugen.

Achtung: Überprüfen Sie die tatsächliche Mündungsgeschwindigkeit oder den tatsächlichen Geschosswert Ihrer Waffe - Munition - Kombination, damit Sie absolute Präzision für die entsprechenden Schussentfernungen erzielen.

Vielweckhöhe	Meereshöhe	Temperatur
<input type="text" value="50"/> m	<input type="text" value="0"/> m	<input type="text" value="15"/> °C
Fluchtschwindigkeit	Absoluter Luftdruck	
<input type="text" value="100"/> m	<input type="text" value="1013.25"/> mbar	

Der eingegebene Dezimaltrenner (Punkt oder Komma) hängt von Ihrem Internet-Browser und Land ab. Meistens wird der Punkt "." als Dezimaltrenner akzeptiert. Die korrekte Eingabe wird durch einen blauen Rahmen des Eingabefeldes angezeigt. Andernfalls wird ein roter Rahmen angezeigt.

CUIDADOS/ALMACENAMIENTO

- Su producto Leica no necesita cuidados especiales.
- Las partículas grandes de suciedad, como p.ej. arena, deben quitarse con un pincel o soplando.
- Las huellas de dedos y demás en las lentes del objetivo y ocular pueden limpiarse con un paño sin polvo o con cuero suave y limpio.
- No emplear alcohol ni otras soluciones químicas para limpiar la óptica o el cuerpo.
- No ejercer una presión excesiva al limpiar las superficies de las lentes que estén muy sucias. Aunque el tratamiento antirreflejos es muy resistente a los roces, puede resultar dañado por la arena o los cristales de sal.
- El cuerpo solo deberá limpiarse con una gamuza húmeda. Si se emplean paños secos, existe peligro de carga electrostática.
- ¡Enjuagar siempre el agua salada! De lo contrario, los cristales de sal seca podrían dañar las superficies.
- Guarde su dispositivo en un lugar seco, fresco y bien ventilado, especialmente para evitar la infestación por hongos en climas húmedos.
- Retire las pilas si no va a utilizar el producto durante un largo tiempo.

APLICACIÓN LEICA HUNTING

Puede utilizar la aplicación Leica Hunting para crear y guardar sus perfiles balísticos personales. Para ello, primero debe instalar la aplicación «Leica Hunting» en su dispositivo móvil.

- ▶ Escanee el siguiente código QR con el dispositivo móvil

para iOS:



para Android:



o

- ▶ Instale la aplicación desde Apple App Store™/Google Play Store™

LEICA CUSTOMER CARE

Para el mantenimiento de su equipo Leica, así como el asesoramiento sobre todos los productos Leica y sus pedidos, está a su disposición el Customer Care (Atención al Cliente) de Leica Camera AG. En caso de reparaciones o daños, también puede comunicarse con el Customer Care (Atención al Cliente) o directamente con el departamento de reparación de su representante local de Leica.

Leica Camera AG

Leica Customer Care
Am Leitz-Park 5
35578 Wetzlar
Alemania

Teléfono: +49 6441 2080-189

Telefax: +49 6441 2080-339

Correo electrónico: customer.care@leica-camera.com
www.leica-camera.com