



# **AMPLUS 6 / BDC** (VALGFRIIT TILBEHØR)

Veiledning

## FORORD

Kjære kunde

Vi ønsker deg mye glede med ditt nye Leica-produkt.

For at du skal kunne bruke hele ytelsesomfanget for produktet ditt, anbefaler vi deg å lese denne veiledningen først.

Produktet skal kun brukes som beskrevet i denne veiledningen. Kun da kan vi garantere sikker og enkel betjening.

Ditt Leica Camera AG

**Før du tar i bruk produktet, ber vi deg lese kapitlene «Sikkerhetshenvisninger» og «Viktige henvisninger» for å unngå skader på produktet og forebygge mulige personskader.**

## JURIDISKE HENVISNINGER

### JURIDISKE HENVISNINGER FOR DENNE VEILEDNINGEN

#### OPPHAVSRETT

Alle rettigheter forbeholdes.

Alle tekster, bilder, grafikker er underlagt loven opphavsrett og andre lover som beskytter åndsverk. Det er ikke tillatt å kopiere disse, verken for salg eller for videreformidling, endret eller brukt.

#### TEKNISKE DATA

Det kan ha oppstått endringer på produkter og tjenester etter redaksjonsavslutning. Det tas forbehold om konstruksjons- og formendringer, avvik i fargenyanse samt endringer i produsentens leverings- eller ytelsesomfang i leveringstiden så lenge endringene eller avvikene tar hensyn til Leica Camera AGs interesser og er rimelige for kunden. Leica Camera AG forbeholder seg i denne forbindelse retten til endringer samt retten til feil. Bildene kan inneholde tilbehør, spesialutstyr eller annet som ikke hører til standard leverings- eller ytelsesomfang. Enkelte sider kan også inneholde typer og ytelser som ikke tilbys i alle land.

## MERKER OG LOGOER

Merker og logoer som brukes i dokumentet, er beskyttede varemerker. Det er ikke tillatt å bruke disse merkene eller logoene uten godkjenning fra Leica Camera AG.

## LISENSRETTIGHETER

Leica Camera AG ønsker å tilby deg en innovativ og informativ dokumentasjon. På grunn av den kreative utformingen ber vi om forståelse for at Leica Camera AG må beskytte sitt åndsverk, inkludert patenter, varemerker og opphavsrettigheter, og at denne dokumentasjonen ikke på noen måte garanterer lisensrettigheter til Leica Camera AGs åndsverk.

## REGULERENDE HENVISNINGER

Produksjonsdatoen for produktet finner du på klebmerkene på emballasjen. Skrivemåten er år/måned/dag.

## KASSERING AV ELEKTRISKE OG ELEKTRONISKE APPARATER

(Gjelder for EU samt andre europeiske land med separate oppsamlingssteder)



Dette apparatet inneholder elektriske og/eller elektroniske komponenter, og må derfor ikke kastes i vanlig husholdningsavfall! Det må leveres på lokale oppsamlingssteder for resirkulering.

Dette koster deg ingen ting. Hvis apparatet inneholder utskiftbare eller oppladbare batterier, må disse tas ut og kasseres på forskriftsmessig måte før du kaster selve kikkerten.

Mer informasjon om emnet får du ved teknisk etat i kommunen du bor i, av avfallsforetaket eller i butikken hvor du kjøpte måleren.

## SIKKERHETSHENVISNINGER

### ADVARSEL

Ignorering av følgende punkter kan forårsake alvorlige eller dødelige personskader.

### GENERELT

- Oppbevar apparatet utilgjengelig for små barn.
- Se aldri i okularet mens du går. Du kan snuble og falle.

### BATTERI

- Bruk kun batteritypen som er oppført og beskrevet i denne veiledningen. En bruk av disse batteriene som avviker fra forskriftene samt bruk av ikke planlagte batterityper, kan i visse tilfeller føre til eksplosjon!
- Disse batteriene må ikke utsettes for sollys, sterk varme, fuktighet eller væte over lengre tid. Batteriene må heller ikke oppbevares i en mikrobølgeovn eller en høytrykksbeholder – det er fare for brann og eksplosjon!
- Batterier må aldri kastes inn i åpen ild, varmes opp, lades, tas fra hverandre eller brytes opp.
- Oppbevar batterier utilgjengelig for barn. Ikke la batterier ligge og slenge, da de kan svelges av barn eller husdyr.

## FORSIKTIG

Dette symbolet informerer deg om at uforsiktig bruk som beskrevet nedenfor, kan forårsake personskader eller materielle skader.

### GENERELT

- Apparatet må ikke demonteres eller endres for å fristille den interne elektronikken, da dette kan forårsake skader eller elektrosjokk.
- Kikkertsiktet skal monteres i henhold til øyeavstanden som er oppgitt, for å unngå at okularet skader øyebrynet (mål finner du i tekniske data).

## VIKTIGE HENVISNINGER

### GENERELT

- Skadde tetningsringer skal alltid skiftes ut.
- Ikke prøv å demontere enheten. Reparasjoner skal kun utføres av godkjente verksteder.
- Apparatet må beskyttes mot alle støt som ikke forårsakes av våpenet.
- Ved innstillinger på justeringstårn må det ikke brukes stor mekanisk kraft.
- Ikke ta i glassflatene med fingrene, spesielt ikke hvis du har smurt deg med håndkrem, insektmiddel e.l. Disse stoffene kan inneholde kjemikalier som kan skade eller ødelegge belegget på glassoverflatene.
- Noter produksjonsnummeret på apparatet, da dette nummeret er svært viktig å ha hvis du mister apparatet.

### BATTERI

- Kulde reduserer batterieffekten. Ved lave temperaturer bør apparatet bæres så nær kroppen som mulig og brukes med nytt batteri.
- Batterier skal oppbevares tørt og kjølig.
- Brukte batterier må ikke kastes i vanlig husholdningsavfall, da de inneholder giftstoffer som er farlige for miljøet. For å resirkulere det i henhold til gjeldende regler må du levere det der du kjøpte det eller kaste det i spesialavfallet (opsamlingssted).

### OKULAR

- Et okular fungerer som et brenn glass når direkte sollys treffer det foran. Derfor er det svært viktig at apparatet beskyttes mot sterkt sollys. Unngå skader inne i apparatet ved å plassere det i skyggen, eller aller helst i en veske.

## GARANTI

I tillegg til de lovfestede garantikravene i forhold til selgeren, gir Leica Camera AG deg 10 års garanti på optikken og huset og 2 år på elektronikken i dette Leica-kikkertsiktet iht. reglene nedenfor. Leica-garantien begrenser altså verken forbrukerens lovfestede rettigheter iht. gjeldende nasjonale lover, eller forbrukerens rettigheter overfor forhandleren basert på kjøpekontrakten som er inngått mellom dem.

### REGULERINGER I GARANTIE

Med dette kikkertsiktet fra Leica har du kjøpt et produkt som er produsert iht. spesielle kvalitetsdirektiver, og som er testet på hvert enkelt trinn i produksjonen av erfarne spesialister. Garantien for dette produktet, som er på ti år fra den dagen produktet ble solgt av en autorisert fagforhandler, overtas av oss under følgende betingelser:

1. Ved reklamasjoner på grunn av fabrikasjonsfeil, overtar vi garanti for samtlige materialkostnader i hele reklamasjonstiden. I de første fem årene overtar vi i tillegg alle nødvendige arbeidskostnader. Etter egen vurdering vil vi reparere det defekte produktet, skifte defekte deler eller erstatte hele produktet med et likeverdig, feilfritt produkt. Videre krav, uavhengig av hvilken type og av hvilken grunn, i forbindelse med denne garantien, er utelukket.
2. Slitedeler slik som øyemuslinger, skinnkledninger, armeringer, bærereimer og tilbehør dekkes ikke av garantien. Dette gjelder også for skader på overflater.
3. Krav om garantiytelser bortfaller når den aktuelle feilen er forårsaket av ufagmessig behandling – som også kan inkludere bruk av eksternt tilbehør, inngrep utført av uautoriserte personer og verksteder eller hvis produksjonsnummeret er ugjenkjennelig.

4. Garantikrav kan bare gjøres gjeldende med fremlegging av originalfakturaen – med kjøpsdato, adresse og underskrift av den autoriserte fotofagforhandleren.
5. Hvis garantien for dette produktet benyttes, må en beskrivelse av reklamasjonen legges frem for kundeservice hos Leica Camera AG eller en nasjonal Leica-forhandler, sammen med originalfakturaen.

### HENTESERVICE FOR REPARASJONSINNSENDINGER

(gjelder bare for EU)

Hvis du oppdager feil på apparatet ditt i garantitiden, organiserer vi innsending til vår kundeserviceavdeling for deg hvis du ønsker det. Når det gjelder avtale står vårt servicenummer +49 6441 2080-189 til disposisjon for deg. Vår henteservice henter Leica-produktet ditt hos deg til avtalt tidspunkt, og leverer det til vår kundeservice for kontroll.

Kontaktperson: [en.leica-camera.com/Contact](http://en.leica-camera.com/Contact)



# INNHOLDSFORTEGNELSE

FORORD.....	2	LEICA BALLISTIKKCOMPUTER.....	26
JURIDISKE HENVISNINGER .....	2	PLEIE/OPPBEVARING.....	27
SIKKERHETSHENVISNINGER.....	4	APPEN LEICA HUNTING .....	27
VIKTIGE HENVISNINGER .....	5	LEICA CUSTOMER CARE.....	28
GARANTI .....	6		
INNHOLDSFORTEGNELSE.....	8		
LEICA AMPLUS 6 .....	10		
LEVERINGSOMFANG .....	10		
RESERVEDELER/TILBEHØR.....	11		
DELEBETEGNELSE.....	12		
FORBEREDELSE.....	14		
ERSTATT/SKIFT BATTERIET .....	14		
MONTERING.....	14		
INNSTILLING AV DIOPTRIER.....	15		
INNSTILLINGER OG BETJENING .....	16		
INNSTILLING AV FORSTØRRELSE .....	16		
INNSTILLING AV LYSGRATIKULER.....	16		
JUSTERING AV TREFFPUNKTPOSISJON .....	17		
NULLSTILLING AV TÅRNSKALAER .....	17		
PARALLAKSEKOMPENSASJON .....	18		
TEKNISKE DATA .....	19		
GRATIKULHURTIGJUSTERING BDC .....	20		
LEVERINGSOMFANG .....	20		
DELEBETEGNELSE .....	21		
LEVERINGSTILSTAND.....	22		
JUSTERING AV TREFFPUNKTPOSISJON .....	22		
NULLSTILLING AV MÅLESTOKKEN.....	23		
STILL INN NULLSTOPP .....	24		



## Betydning av de forskjellige kategoriene av informasjon i denne veiledningen

### **Merk**

- Tilleggsinformasjon

### **Forsiktig**

- Ignorering kan føre til skader på apparatet og tilbehøret
- Ignorering kan føre til personskader

### **Advarsel**

- Ignorering kan føre til alvorlige eller dødelige personskader

## LEICA AMPLUS 6

Ditt kikkertsikte er utstyrt med en fremragende optikk. Dette gir et tydelig, lyst bilde selv under vanskelige forhold eller lysforhold, slik at du alltid har en sikker kurs og et tilsvarende sikkert skudd. Dette gir skytteren mer sikkerhet, fremfor alt ved smale hogstbelter og lignende eller i uoversiktlig terreng. Produktet er konstruert og designet for spesielt god holdbarhet, og dette gjør kikkertsiktet fra Leica til en robust følgesvenn på alle typer jakt.

Kikkertsiktene fra 42 mm objektivdiameter leveres med den ballistiske gratikul-hurtigjusteringen (Leica BDC). Leica BDC er den perfekte løsningen for å muliggjøre en vant, intuitiv innsikting også ved lange skudd og kompensere for eventuelle treffpunktavvik (mer om funksjonsomfang og betjening finner du på s. 20).

## LEVERINGSOMFANG

Følgende deler er inkludert i standardleveringen\*:

- Kikkertsikte
- Transportbeskyttelsesdeksel
- Kontrollsertifikat
- 1 litium-rundcelle (CR 2032)
- Rengjøringsklut
- Sikkerhetsinformasjon
- Tilbehørsbrosjyre «Hunting»

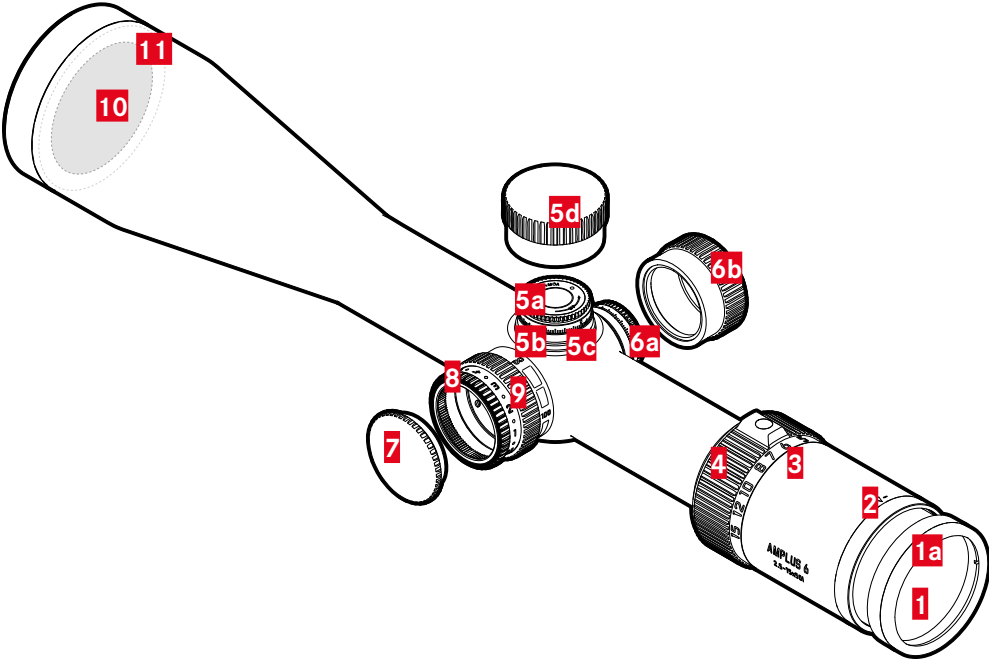
\*Det faktiske leveringsomfanget kan avvike, avhengig av utførelse.

## **RESERVEDELER/TILBEHØR**

Detaljert informasjon om aktuelt reservedels-/tilbehørssortiment får du hos Leica Customer Care eller hos din Leica-forhandler:

<https://en.leica-camera.com/Stores-Dealers/Leica-dealer-locator>

DELEBETEGNELSE



- 1** Okular
  - a** Øyemusling (dreibar)
- 2** 2Indeks for dioptri-innstilling
- 3** Indeks for innstilling av forstørrelse
- 4** Justeringsring for forstørrelse
- 5** Høydejusteringstårn
  - a** Innstillingshjul
  - b** Målestokk
  - c** Indeks
  - d** Deksel
- 6** Sidejusteringstårn
  - a** Innstillingshjul
  - b** Deksel
- 7** Batteriromdeksel
- 8** Innstillingsring for lysgratikul
- 9** Parallaxsekorsjjon-innstillingsring
- 10** Objektiv
- 11** Filtergjenger

**Forsiktig**

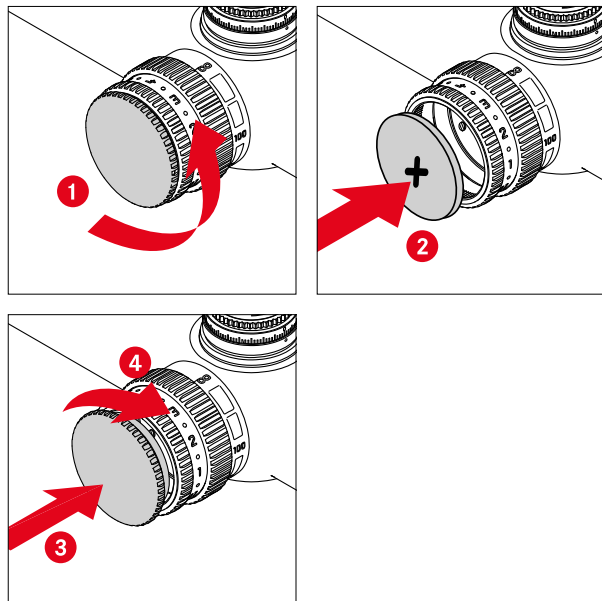
Du må aldri se på solen eller andre sterke lyskilder med en Leica-optikk. Dette kan skade øynene.

**Advarsel**

Før alle arbeider og innstillinger på kikkertsiktet og før batteriet skiftes, må du kontrollere at våpenet ikke er ladet.

## FORBEREDELSE

### ERSTATT/SKIFT BATTERIET



## MONTERING

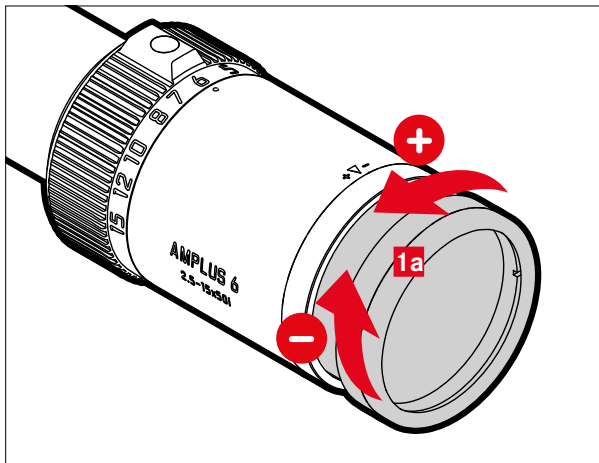
Den første forutsetning for stabil treffpunktposisjon er fagmessig montering av kikkertsiktet på våpenet. Det finnes mange forskjellige monteringsdeler i faghandelen. Vi anbefaler at du bare bruker komponenter av høy kvalitet fra velrenommerte produsenter som matcher de kvalitative egenskapene til ditt kikkertsikte fra Leica. Du kan også montere selv. Det er da svært viktig å passe på at oppbygningen flukter og er uten spenninger. Leica anbefaler deg å bruke et fagverksted.

### Forsiktig

- For å unngå at kikkertsiktet «vandrer» i ringmonteringen anbefaler vi at den nedre monteringsringen limes fast.

## INNSTILLING AV DIOPTRIER

For at personer som bruker briller også skal kunne benytte Leica-kikkertsiktet uten briller, kan det i et område fra -3 til +2 stilles inn dioptrier til eget øye (dioptrikorreksjon).



- ▶ Sikte inn på et objekt langt borte
- ▶ Drei på øyemuslingen **1a** til objektet som siktes inn, er skarpt

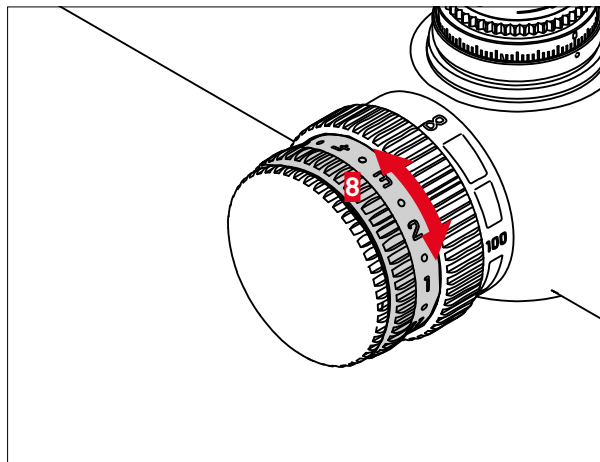
## INNSTILLINGER OG BETJENING

### INNSTILLING AV FORSTØRRELSE

- ▶ Drei på justeringsringen for forstørrelse **4**
  - mer forstørrelse = mot høyre
  - mindre forstørrelse = mot venstre

### INNSTILLING AV LYSGRATIKULER

Belysningen av gratikulen slås av eller på med innstillingsringen **8**.  
Lysstyrken for lyspunktet kan reguleres i flere trinn.

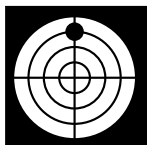


- ▶ Drei på innstillingsringen **8**
  - Trinn •: av
  - Trinn 1-5: om natten / ved skumring
  - Trinn 6-11: ved dagslys

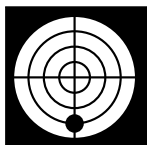


## JUSTERING AV TREFFPUNKTPOSISJON

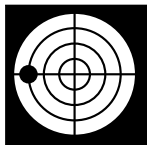
Ved avvik fra treffpunktposisjonen må gratikulen justeres til våpenet. Dette skjer på samme måte på de to justeringstårnene (høyde: **5**, side: **6**).



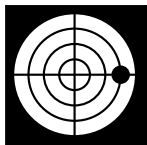
- Treffpunktposisjon høy (korrektur ned nødvendig)
- ▶ Drei det riflede hjulet **5a** med klokken



- Treffpunktposisjon lav (korrektur opp nødvendig)
- ▶ Drei det riflede hjulet **5a** mot klokken



- Treffpunktposisjon venstre (korrektur mot høyre nødvendig)
- ▶ Drei det riflede hjulet **6a** mot klokken



- Treffpunktposisjon høyre (korrektur mot venstre nødvendig)
- ▶ Drei det riflede hjulet **6a** med klokken

## NULLSTILLING AV TÅRNSKALAER

Dette skjer på samme måte på de to justeringstårnene (høyde: **5**, side: **6**).

- ▶ Juster treffpunktposisjonen (se s. 17)
- ▶ Skru av dekselet for justeringstårnet **5d/6b**
- ▶ Løft det riflede hjulet **5a/6a**
- ▶ **0**-posisjoner må dreies til indeksen igjen
- ▶ Trykk inn det riflede hjulet **5a/6a** lett til det går i inngrep
- ▶ Skru på dekselet for justeringstårnet **5d/6b** igjen

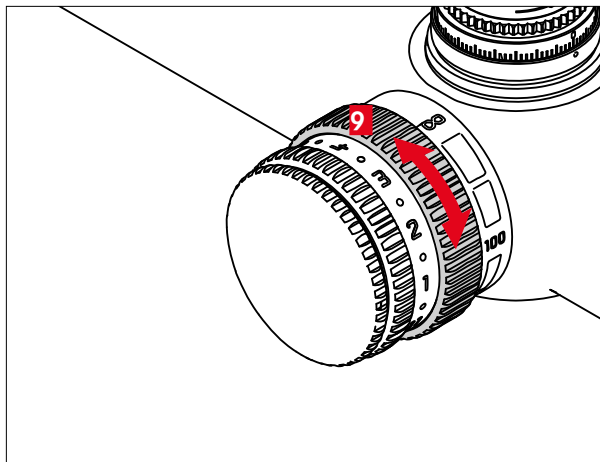
### Merk

- Etter at du har gjort dette med begge innstillingshjulene, kan du alltid stille inn grunninnstillingen på en sikker måte til sikteavstanden etter hver justering av siktepunktet ved å tilbake stille til **0**-posisjonene uten at du må merke deg noe eller notere noe.

## PARALLAKSEKOMPENSASJON

Leicas kikkertsikter opp til en maksimal forstørrelse på 12 ganger, er tilpasset parallaksefritt til en avstand på 100 m slik at du kan se gratikulen og målet samtidig med perfekt skarphet på denne avstanden.

Eventuelle avvik fra treffpunktposisjonen ved unøyaktig sentrisk plassering av øyet, er vanligvis ubetydelige.



Ved kraftigere forstørrelser må avvik imidlertid tas hensyn til. Derfor har kikkertsikter med forstørrelsesområder som går utover en maksimal forstørrelse på 12 ganger, en parallaksekompensasjon.

- ▶ Drei på innstillingsringen **9** til bildet av målet er helt skarpt
  - For å oppnå en så nøyaktig innstilling som mulig anbefales det å alltid bruke den sterkeste forstørrelsen.
  - En optimal innstilling er dermed oppnådd hvis gratikulen og bildet ikke beveger seg mot hverandre når øyets posisjon endres i forhold til okularet.

## TEKNISKE DATA

Leica Amplus 6	1-6x24i	3-18x44i	2.5-15x50i	2.5-15x56i
Objektivdiameter	24 mm	44 mm	50 mm	56 mm
Forstørrelse	1 til 6 ganger	3 til 18 ganger	2.5 til 15 ganger	2.5 til 15 ganger
Zoomfaktor	6	6	6	6
Utgangspupill maks./min.	12,2 - 4,2 mm	7,3 - 2,4 mm	11,6 - 3,4 mm	11,6 - 3,7 mm
Synsfelt maks./min. (100 m)	38 - 6,3 m	12,4 - 2,1 m	15 - 2,8 m	14,8 - 2,5 m
Lyspunktstørrelse (L-4a)	0,6 cm/100 m	0,6 cm/100 m	0,6 cm/100 m	0,6 cm/100 m
Antall lystrinn	10	10	10	10
Øyeavstand	> 90 mm	> 90 mm	> 90 mm	> 90 mm
Lysoverføring	> 90 %	> 90 %	> 90 %	> 90 %
Fokalplane gratikuler	2.	2.	2.	2.
Tilgjengelige gratikuler	L-4a	L-Ballistic MoA	L-4a, L-Ballistic	L-4a, L-Ballistic
Linsebelegg	Aqua Dura®	Aqua Dura®	Aqua Dura®	Aqua Dura®
Diopterkompensasjon	-3/+2 dpt	-3/+2 dpt	-3/+2 dpt	-3/+2 dpt
Parallaksefri	-	justerbar, 20 m - ∞	justerbar, 20 m - ∞	justerbar, 20 m - ∞
Mellomrørdiameter	30 mm	30 mm	30 mm	30 mm
Lengde	260 mm	303 mm	380 mm	380 mm
Vekt	480 g	670 g	700 g	730 g
Montering	Ringer	Ringer	Ringer	Ringer
Maks. reguleringsområde høyde/side (cm/100 m)	300 x 300 cm	230 x 230 cm	150 x 150 cm	180 x 180 cm
Treffpunktkorrektur /klikk (cm/100 m)	1 cm (0,1 mil / 0,1 mrad)	1/4 MoA	1 cm (0,1 mil / 0,1 mrad)	1 cm (0,1 mil / 0,1 mrad)
Filtergjenger, på objektivsidan	M28 x 0,6 mm	M48 x 0,6 mm	M58 x 0,6 mm	M62 x 0,6 mm
Tetthet (fylt med nitrogen)	4 m vanndybde	4 m vanndybde	4 m vanndybde	4 m vanndybde
Gratikulbelysning	Punkt	Punkt	Punkt	Punkt
Strømforsyning	CR2032 - Litiumknappcelle, nominell spenning 3 V, kapasitet: 230 mAh	CR2032 - Litiumknappcelle, nominell spenning 3 V, kapasitet: 230 mAh	CR2032 - Litiumknappcelle, nominell spenning 3 V, kapasitet: 230 mAh	CR2032 - Litiumknappcelle, nominell spenning 3 V, kapasitet: 230 mAh

Med forbehold om endringer i konstruksjon, utførelse og tilbud.

## GRATIKULHURTIGJUSTERING BDC

(valgfritt tilbehør)

Leicas gratikulhurtigjustering BDC (Bullet Drop Compensator) er et valgfritt tilbehør.

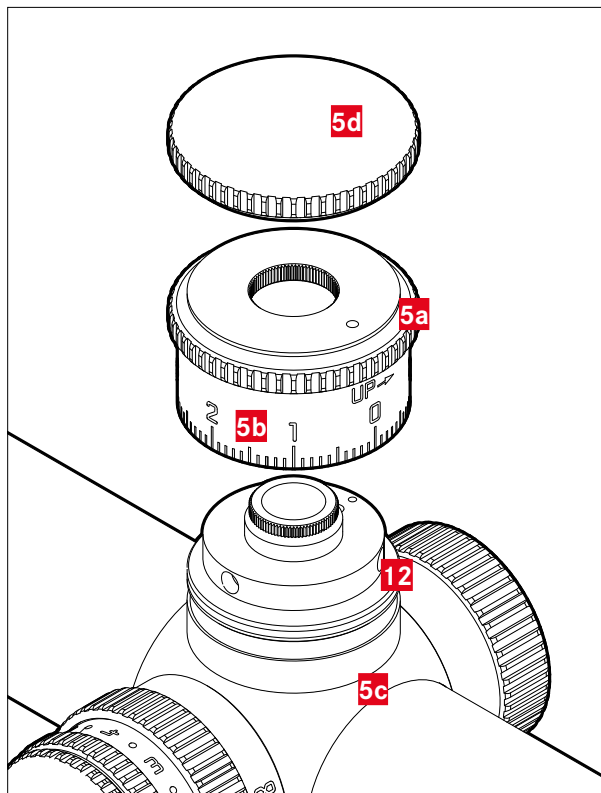
## LEVERINGSOMFANG

- Leica gratikulhurtigjustering BDC (BDC-enhet)
- Unbrakonøkkel SW 1,5 mm

### Merk

- Mulige avvik fra produktbildene har ingen innvirkning på grunnleggende funksjoner og håndteringer av produktet.

## DELEBETEGNELSE



- 5** Høydejusteringstårn
- a** Innstillingshjul
- b** Målestokk
- c** Indeks
- d** Deksel
- 12** Nullstopp med låseskruer (unbrako SW 1,5 mm)

## LEVERINGSTILSTAND

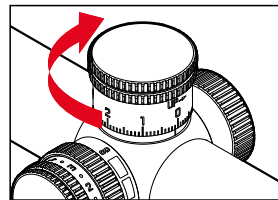
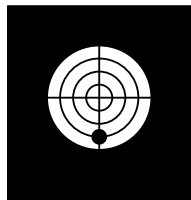
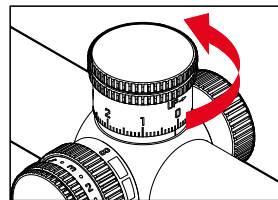
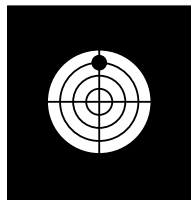
Ved levering er ditt kikkertsikte fra Leica stilt inn på den mekaniske midten av det totale reguleringsområdet.

## SIKTE INN

- ▶ Monter kikkertsiktet (se s. 14)
  - Pass på nøyaktig parallellitet for kikkertsiktet og våpenet for å måtte bruke så lite reguleringsområde som mulig for korrekturen.

## JUSTERING AV TREFFPUNKTPOSISJON

- ▶ Rett inn våpenet på en slik måte at midten på målet er synlig midt i løpet når du ser gjennom løpet.
  - Til dette må du fjerne låsen fra systemet.
- ▶ Se gjennom det monterte kikkertsiktet og korriger måltappens posisjonsavvik i forhold til målets senter ved å dreie på høyde- og/eller sidereguleringen
  - Det er svært viktig at du ikke endrer våpenets posisjon
- ▶ Kontroller til slutt enda en gang om måltappen og midten av løpet er sentrert og kan ses sammenfallende på målet.



**Merk**

- Avhengig av montering kan du ha et begrenset reguleringsområde til disposisjon under bruk etter at du har siktet inn. Dersom dette totale reguleringsområdet ikke er tilstrekkelig, må du bruke en tilsvarende foroverbøyd montering.
- Vi anbefaler bruk av en ca. 10 MOA foroverbøyd montering. Denne monteringen gir deg i tillegg ca. 29 cm på 100 m reguleringsområde i bruk.

**NULLSTILLING AV MÅLESTOKKEN**

- ▶ Forsikre deg om at kikkertsiktet og våpenet er skutt inn
- ▶ Skru av dekselet **5d**
- ▶ Trekk av det riflede hjul med målestokk **5a/5b** oppover og sett det på igjen i ønsket posisjon.
- ▶ Skru på dekselet **5d**

**Merk**

- Under montering eller demontering av det riflede hjulet må skaleringen holdes fast for å forhindre uønsket justering.

## STILL INN NULLSTOPP

Nullstoppen er et fritt definerbart anslag for høydejusteringen for begrensning av justeringsområdet. Nullstopp muliggjør anslag uten visuelt avbrudd. Ved levering er nullstoppen deaktivert.

### For å stille inn nullstopp

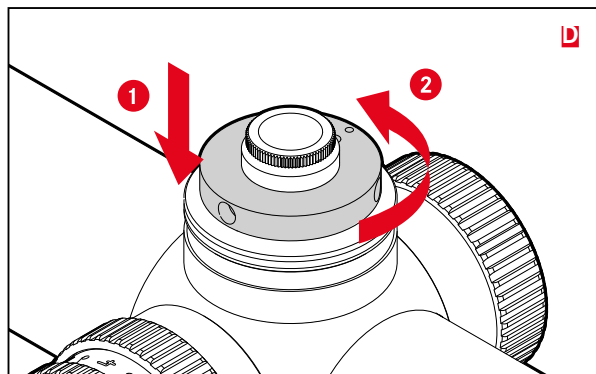
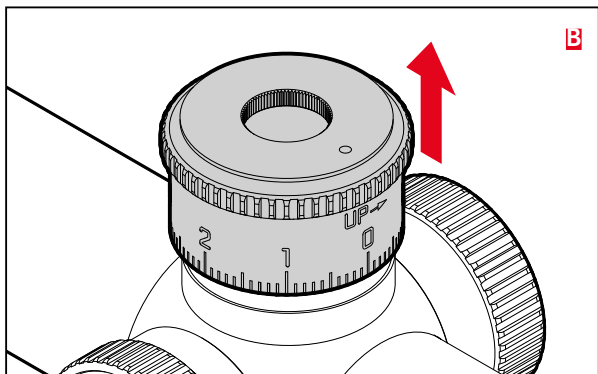
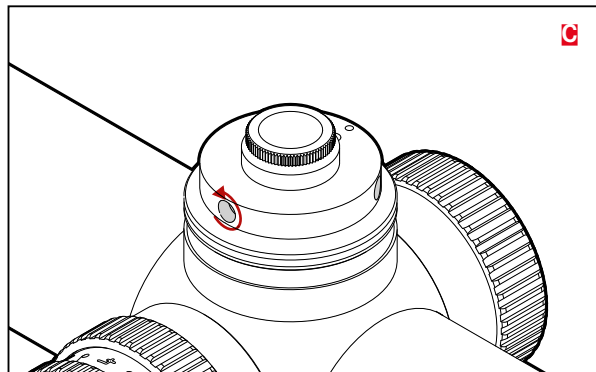
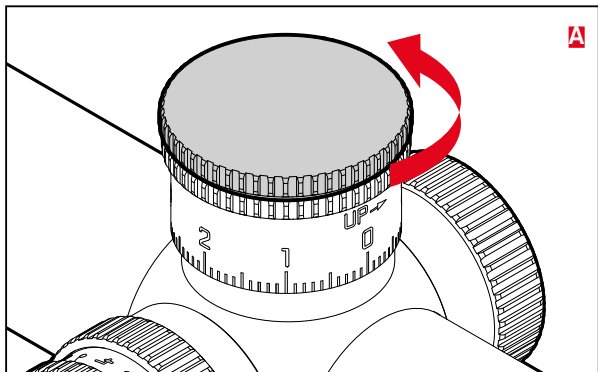
(Bilde **A–C**)

- ▶ Drei dekselet for høydejusteringstårnet **5d** mot klokken
- ▶ Trekk av det riflede hjul med målestokk **5a/5b**
- ▶ Løsne de tre låseskruene med unbrakonøkkelen
- ▶ Skyv ned nullstoppen **12**
- ▶ Drei mot klokken til anslag
  - Pass på at begge knastene ligger an uten klaring.
- ▶ Stram de tre låseskruene med unbrakonøkkelen
  - Ikke bruk for mye makt!
- ▶ Sett på det riflede hjul med målestokk **5a/5b** igjen i ønsket posisjon
- ▶ Drei dekselet for høydejusteringstårnet **5d** med klokken og stram den for å sikre innstillingen

### Merk

- Forsikre deg om at de 3 låseskruene er godt nok festet for å forhindre uønsket justering. Ikke bruk for mye makt!
- Når nullstopp vises, er det ikke mulig å justere treffpunktposisjonen for BDC nedover.
- Under montering eller demontering av dekselet for høydejusteringstårnet, må det riflede hjulet med målestokk holdes fast for å forhindre uønsket justering.





## LEICA BALLISTIKCOMPUTER

For at du skal kunne utnytte Leicas gratikulhurtigjustering fullt ut, anbefaler vi Leicas ballistikkcomputer.

Med Leicas ballistikkcomputer kan du beregne kulebanen for nesten all ammunisjon ved hjelp av relevante parametere, f.eks. sikteavstand, siktelinjehøyde, temperatur og høyde.

Du finner ballistikkcomputeren her:

[ballistictool.leica-camera.com](http://ballistictool.leica-camera.com)

### LEICA BALLISTIK RECHNER

**NEUE KONFIGURATION ERSTELLEN**

Profilname: 
  
 
  
  Datenbank
  
  Handlung

---

**DATENBANK-KONFIGURATION**

Sollte kein angebotener ballistischer Datensatz Ihrer I-Abteilung antworten, haben Sie die Möglichkeit Ihre Daten individuell zu erzeugen.

**Achtung:** Überprüfen Sie die tatsächliche Mündungsgeschwindigkeit oder den tatsächlichen Geschosseffekt Ihrer Waffe - Munition - Kombination, damit Sie absolute Präzision für die entsprechenden Schussentfernungen erzielen.

---

<b>Wirkweite (W)</b>	<b>Munition (M)</b>	<b>Temperatur</b>
<input type="text" value="50"/> m	<input type="text" value="0"/> m	<input type="text" value="15"/> °C
<b>Fluchtschwindigkeit</b>	<b>Absoluter Luftdruck</b>	
<input type="text" value="100"/> m	<input type="text" value="1013.25"/> mbar	

Der eingegebene Dezimaltrenner (Punkt oder Komma) hängt von Ihrem Internet-Browser und Land ab. Meistens wird der Punkt "." als Dezimaltrenner akzeptiert. Die korrekte Eingabe wird durch einen blauen Rahmen des Eingabefeldes angezeigt. Andernfalls wird ein roter Rahmen angezeigt.

## PLEIE/OPPBEVARING

- Spesialpleie av ditt Leica-produkt er ikke nødvendig.
- Grov smuss, som f.eks. sand, må fjernes med en pensel eller blåses vekk.
- Fingeravtrykk, f.eks. på objektiv- og okularlinser, kan tørkes av med en fuktig klut og deretter med et mykt, rent pusseskinn eller en klut som ikke loer.
- Det må ikke brukes alkohol eller andre kjemiske oppløsninger til å rengjøre optikken eller huset.
- Det må ikke brukes makt ved rengjøring av linseoverflater, ikke en gang hvis de er svært skitne. Selv om belegget er svært slitesterkt, kan det likevel skades av sand eller saltkrystaller.
- Huset skal bare rengjøres med et fuktig pusseskinn. Ved bruk av tørre kluter er det fare for statisk opplading.
- Saltvann skal alltid skylles av! Tørkede saltkrystaller kan skade overflater.
- Apparatet bør oppbevares på et godt ventilert, tørt og kjølig sted, spesielt for å unngå soppangrep i fuktig klima.
- Ta batteriene ut av huset hvis du ikke skal bruke produktet over lengre tid.

## APPEN LEICA HUNTING

Med Leica Hunting-appen kan du opprette og lagre dine personlige, ballistiske profiler. Du må da først installere appen «Leica Hunting» på den mobile enheten.

- ▶ Skann følgende QR-kode med den mobile enheten

for iOS:



for Android:



eller

- ▶ Installer appen i Apple App Store™/Google Play Store™

## LEICA CUSTOMER CARE

For vedlikehold av ditt Leica-utstyr, veiledning for samtlige Leica-produkter og bestilling av disse står Customer Care hos Leica Camera AG til disposisjon for deg. Ved reparasjoner eller ved skader kan du også henvende deg til Customer Care eller direkte til reparasjonstjenesten hos din nasjonale Leica-representant.

### **Leica Camera AG**

Leica Customer Care  
Am Leitz-Park 5  
35578 Wetzlar  
Tyskland

**Telefon:** +49 6441 2080-189

**Telefaks:** +49 6441 2080-339

**E-post:** [customer.care@leica-camera.com](mailto:customer.care@leica-camera.com)

[www.leica-camera.com](http://www.leica-camera.com)