



AMPLUS 6 / BDC (ДОПОЛНИТЕЛЬНАЯ ПРИНАДЛЕЖНОСТЬ)

Инструкция по эксплуатации

ПРЕДИСЛОВИЕ

Уважаемый покупатель,

Новый продукт Leica станет Вашим надежным помощником и доставит много удовольствия.

Чтобы Вы смогли правильно и в полной мере использовать все возможности этого продукта, сначала необходимо ознакомиться с этой инструкцией.

Пожалуйста, пользуйтесь продуктом только так, как описано в этой инструкции. Только таким образом можно гарантировать простое и надежное управление.

Leica Camera AG

Перед началом работы с прибором вам следует ознакомиться с содержанием разделов «Указания по безопасности» и «Важные указания», чтобы избежать повреждений изделия и предупредить возможные травмы и риски.

ПРАВОВЫЕ ПОЛОЖЕНИЯ

ПРАВОВЫЕ ПОЛОЖЕНИЯ К ЭТОЙ ИНСТРУКЦИИ

АВТОРСКОЕ ПРАВО

Все права сохраняются.

Все тексты, картинки, графики подлежат авторскому праву и другим законам о защите продуктов творческой деятельности. Их нельзя ни копировать для коммерческой цели, ни передавать третьим лицам, ни изменять, ни использовать дальше.

ТЕХНИЧЕСКИЕ ХАРАКТЕРИСТИКИ

Изменения в продукте или в услугах могут возникать после подписания в печать. В период поставки за производителем остается право изменения конструкции или формы, отклонения в цвете как и изменения в комплекте поставки или в объеме предоставляемых услуг при условии, что изменения приемлемы для клиентов с учетом интересов Leica Camera AG. В связи с этим Leica Camera AG оставляет за собой как право на изменения, так и право на ошибки. Иллюстрации могут также содержать принадлежности, специальное оснащение либо прочие предметы не входящие в серийный комплект поставки или в объем услуг. Отдельные страницы могут также содержать типы и услуги, которые не предоставляются в отдельных странах.

МАРКИ И ЛОГОТИПЫ

Марки и логотипы, используемые в этом документе, являются защищёнными товарными знаками. Не допускается использование этих марок и логотипов без предварительного согласия со стороны Leica Camera AG.

ЛИЦЕНЗИОННЫЕ ПРАВА

Leica Camera AG старается предложить Вам новую и содержательную документацию. В связи с художественным оформлением мы просим понять, что Leica Camera AG должна защищать свой продукт творческой деятельности, включая патенты, торговые марки и авторские права и что эта документация не предоставляет никаких лицензионных прав на авторские права Leica Camera AG.

НОРМАТИВНО-ПРАВОВЫЕ УКАЗАНИЯ

Дата изготовления изделия указана на наклейках на упаковке. Дата имеет следующий формат: год/месяц/день.

УТИЛИЗАЦИЯ ЭЛЕКТРИЧЕСКИХ И ЭЛЕКТРОННЫХ ПРИБОРОВ

(Распространяется на страны Европейского Союза, а также на другие европейские государства, в которых действует система раздельного сбора отходов.)



Это устройство содержит электрические и/или электронные компоненты, и по этой причине оно не может быть утилизировано вместе с обычными бытовыми отходами! Вместо этого в целях вторичной переработки этого устройства его необходимо сдать в один из специализированных пунктов приема, которые организуются органами местного самоуправления.

Эта услуга является бесплатной. Если устройство имеет сменные элементы питания или аккумуляторы, то их необходимо извлечь и, при необходимости, утилизировать согласно действующим правилам.

Дополнительную информацию можно получить в региональных органах власти, управлении по утилизации отходов или магазине, где было приобретено устройство.

УКАЗАНИЯ ПО БЕЗОПАСНОСТИ

ПРЕДУПРЕЖДЕНИЕ

Несоблюдение требований соответствующих пунктов может привести к тяжким увечьям или смерти.

ОБЩИЕ ПОЛОЖЕНИЯ

- Храните прибор в местах, недоступных для маленьких детей.
- Не смотрите в окуляр во время ходьбы. Это может привести к падению.

ЭЛЕМЕНТ ПИТАНИЯ

- Применяйте исключительно тип батарей питания, описанный в этом руководстве. Использование таких батарей не по назначению, а также работа с батареями неподходящего типа может при определенных условиях привести к взрыву!
- Батареи не должны подвергаться длительному воздействию солнечного света, теплового излучения, влажности или сырости. Также запрещается помещать батареи питания в микроволновую печь или в резервуар высокого давления, поскольку это может привести к возгоранию или взрыву!
- Ни в коем случае нельзя бросать батареи в огонь, нагревать, заряжать, разбирать или разламывать.
- Храните батареи в месте, недоступном для детей. Не оставляйте батареи разбросанными вокруг, так как они могут быть проглочены детьми или домашними животными.

ВНИМАНИЕ

Несоблюдение одного из описанных ниже требований может стать причиной возникновения травм или повреждения прибора.

ОБЩИЕ ПОЛОЖЕНИЯ

- Не выполняйте демонтаж прибора или его изменение с целью вскрытия его электронных компонентов, поскольку это может повредить прибор или привести к поражению электрическим током.
- Оптический прицел должен быть монтирован согласно заданному расстоянию для глаз, чтобы избежать повреждения глаз окуляром (см. технические данные для размеров).

ВАЖНЫЕ УКАЗАНИЯ

ОБЩИЕ ПОЛОЖЕНИЯ

- Поврежденные уплотнительные кольца всегда нужно заменять.
- Не пытайтесь разобрать прибор самостоятельно. Ремонт должен производиться исключительно авторизованными мастерскими.
- Оберегайте прибор от всяческих, кроме причиняемых оружием, сотрясений.
- Не крутите при настройке маховички поправок с большой силой.
- Избегайте прикосновений к стеклянным поверхностям пальцами, в особенности после обработки пальцев кремом для рук, средством защиты от насекомых и подобными веществами. Такие средства могут содержать химикаты, разрушающие или повреждающие покрытия стеклянных поверхностей.
- Запишите заводской номер Вашего прибора, так он чрезвычайно важен в случае утери последнего.

ЭЛЕМЕНТ ПИТАНИЯ

- Холод сокращает емкость элементов питания. Поэтому при использовании в условиях низких температур прибор по возможности следует держать как можно ближе к телу и использовать свежий элемент питания.
- Элементы питания следует хранить в прохладном и сухом месте.
- Утилизация использованных элементов питания с обычными бытовыми отходами недопустима, поскольку элементы питания содержат ядовитые вещества, приносящие вред окружающей среде. Чтобы обеспечить их должную вторичную переработку, они должны быть сданы в специальные пункты сбора.

ОКУЛЯР

- Окуляр работает как собирающая линза, если в него попадает прямой яркий солнечный свет. Поэтому прибор обязательно необходимо оберегать от сильного солнечного облучения. Помещение прибора в тень или, в лучшем случае, в сумку помогает защитить его внутренние части от повреждений.

ГАРАНТИЯ

Наряду с гарантийными обязательствами, которые несет перед вами продавец, вы дополнительно получаете на этот оптический прицел десятилетнюю гарантию производителя от компании Leica Camera AG на оптику и корпус и двухгодичную на электронные детали в соответствии со следующими положениями. Гарантия компании Leica не ограничивает ни законные права потребителя по действующему местному законодательству, ни права потребителя в его отношениях с продавцом в рамках заключенного договора купли-продажи.

ПОЛОЖЕНИЯ ГАРАНТИИ

В виде этого оптического прицела от Leica вы приобрели продукт, который изготовлялся согласно с положением об обеспечении качества и проверялся опытными специалистами на отдельных стадиях производства. Десятилетняя гарантия, предусмотренная для этого изделия, начинается со дня продажи изделия официальной специализированной торговой организацией и действует на следующих условиях:

1. При рекламациях, которые связаны с ошибками в производстве, мы полностью перенимаем стоимость материалов на весь гарантийный срок. В течении первых пяти лет мы дополнительно перенимаем все расходы, связанные с затратой труда. По своему усмотрению мы либо отремонтируем неисправный продукт, сменив дефектные детали, либо заменим весь продукт аналогичным исправным продуктом. Прочие, не указанные выше претензии какого бы то ни было рода, возникшие на каком бы то ни было правовом основании в связи с этой гарантией, исключаются.
2. Быстроизнашивающиеся детали, как например наглазники, кожная обивка, арматура, наплечные ремешки и дополнительные принадлежности из гарантии исключаются. Также исключаются из гарантии повреждения поверхностей.

3. Претензии на гарантийное обслуживание исключаются, если соответствующая неисправность стала следствием неправильного обращения, к которому также относится использование принадлежностей сторонних производителей, если имело место вмешательство неуполномоченных лиц и мастерских, или в том случае, если серийный номер на изделии невозможно считать.
4. Гарантийные претензии могут предъявляться только при предоставлении подтверждающего покупку документа, в котором указана дата продажи, адрес и подпись авторизованного продавца.
5. При использовании гарантии пожалуйста передайте этот продукт вместе с оригиналом счета и описанием Вашей претензии в сервисный центр Leica Camera AG или представителю фирмы Leica в Вашей стране.

СЛУЖБА ДОСТАВКИ ДЛЯ РЕМОНТА

(действует только по Европе)

Если Вы обнаружите неисправность в Вашем приборе в течении гарантийного срока, то мы можем по желанию организовать его доставку в наш сервисный центр. С целью договоренности в Вашем распоряжении находится наш сервисный номер: +49 6441 2080-189. Наша служба доставки заберет у Вас в назначенный срок Ваш прибор Leica и доставит в наш сервисный центр бесплатно.

Контактное лицо: ru.leica-camera.com/Контакты

СОДЕРЖАНИЕ

ПРЕДИСЛОВИЕ	2	БАЛЛИСТИЧЕСКИЙ КАЛЬКУЛЯТОР LEICA	26
ПРАВОВЫЕ ПОЛОЖЕНИЯ	2	УХОД/ХРАНЕНИЕ	27
УКАЗАНИЯ ПО БЕЗОПАСНОСТИ	4	ПРИЛОЖЕНИЕ LEICA HUNTING.....	27
ВАЖНЫЕ УКАЗАНИЯ.....	5	СЕРВИСНЫЙ ЦЕНТР LEICA.....	28
ГАРАНТИЯ.....	6		
СОДЕРЖАНИЕ.....	8		
LEICA AMPLUS 6	10		
КОМПЛЕКТ ПОСТАВКИ	10		
ЗАПАСНЫЕ ЧАСТИ/ПРИНАДЛЕЖНОСТИ.....	11		
ОБОЗНАЧЕНИЕ ДЕТАЛЕЙ	12		
ПОДГОТОВКА К РАБОТЕ	14		
УСТАНОВКА/СМЕНА ЭЛЕМЕНТОВ ПИТАНИЯ.....	14		
МОНТАЖ.....	14		
НАСТРОЙКА ДИОПТРИЙ.....	15		
НАСТРОЙКИ И УПРАВЛЕНИЕ	16		
НАСТРОЙКА УВЕЛИЧЕНИЯ	16		
НАСТРОЙКА ПРИЦЕЛЬНОЙ СЕТКИ С ПОДСВЕТКОЙ	16		
НАСТРОЙКА ПОЛОЖЕНИЯ ТОЧКИ ПОПАДАНИЯ	17		
„ОБНУЛЕНИЕ“ ВЕРТИКАЛЬНЫХ ШКАЛ.....	17		
КОМПЕНСАЦИЯ ПАРАЛЛАКСА.....	18		
ТЕХНИЧЕСКИЕ ХАРАКТЕРИСТИКИ.....	19		
КОРРЕКТИРОВКА ПРИЦЕЛЬНОЙ СЕТКИ VDC.....	20		
КОМПЛЕКТ ПОСТАВКИ	20		
ОБОЗНАЧЕНИЕ ДЕТАЛЕЙ	21		
СОСТОЯНИЕ ПРИ ПОСТАВКЕ	22		
НАСТРОЙКА ПОЛОЖЕНИЯ ТОЧКИ ПОПАДАНИЯ	22		
ОБНУЛЕНИЕ ШКАЛЫ.....	23		
УСТАНОВКА НОЛЬ-СТОПОРА	24		

Значение различных типов информации, используемых в этой инструкции**Указание**

- Дополнительная информация

Внимание

- Несоблюдение требований может привести к повреждению прибора и принадлежностей
- Несоблюдение требований может стать причиной травм

Предупреждение

- Несоблюдение требований может привести к тяжким увечьям или смерти

LEICA AMPLUS 6

Оптический прицел оснащен превосходной оптикой. Эта оптика позволяет видеть четко и ясно как в трудных условиях, так и в условиях плохой освещенности, таким образом позволяя произвести надежный и искусный выстрел с учетом отклонения линии прицеливания в момент выстрела. Стрелку предоставляет больше надежности прежде всего в узких просеках или на непросматриваемой местности. Дизайн оптического прицела Leica, нацеленный на особую прочность, делает его стойким спутником при любых видах охоты.

Оптические прицелы с диаметром объектива от 42 мм можно приобрести с баллистическим механизмом быстрого переставления мушки (Leica BDC). Leica BDC является идеальным решением, которое позволяет даже при дальних выстрелах прицеливаться привычно и интуитивно, а также компенсирует отклонения точки попадания (больше о функциональных возможностях и управлении см. стр. 20).

КОМПЛЕКТ ПОСТАВКИ

В стандартный комплект поставки* входят следующие компоненты:

- Оптический прицел
- Защитная крышка для транспортировки
- Свидетельство о поверке
- 1 кнопочный литиевый элемент питания (CR 2032)
- Салфетка для очистки оптики
- Информация по безопасности
- Дополнительная брошюра «Охота»

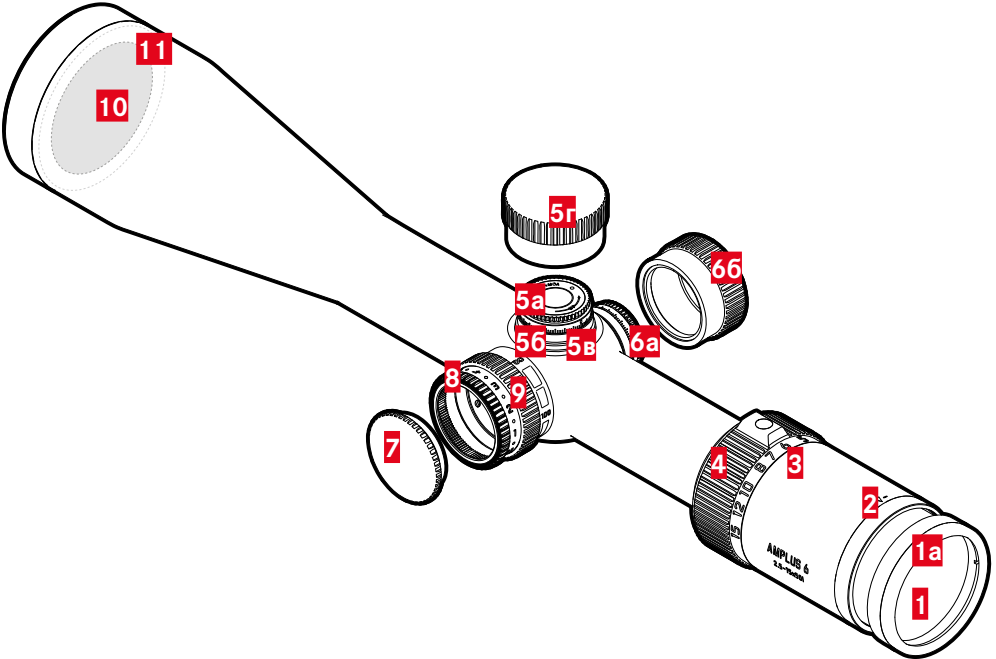
*Фактический комплект поставки может различаться в зависимости от модели.

ЗАПАСНЫЕ ЧАСТИ/ПРИНАДЛЕЖНОСТИ

Подробную информацию о доступном в настоящий момент ассортименте запасных частей и принадлежностей вы сможете получить в сервисном центре Leica или у авторизованного продавца Leica:

<https://ru.leica-camera.com/Салоны-и-дилеры/Поиск-дилеров-Leica>

ОБОЗНАЧЕНИЕ ДЕТАЛЕЙ



- 1** Окуляр
- a** Наглазник (вращающийся)
- 2** Индекс для настройки диоптрий
- 3** Индекс для настройки увеличения
- 4** Регулировочное кольцо увеличения
- 5** Маховик вертикальных поправок
 - a** Маховичок с рифленной головкой
- 6** Шкала
 - v** Индекс
 - r** Защитная крышечка
- 6** Маховик боковых поправок
 - a** Маховичок с рифленной головкой
 - 6** Защитная крышечка
- 7** Крышка отсека элемента питания
- 8** Установочное кольцо прицельной сетки с подсветкой
- 9** Кольцо отстройки от параллакса
- 10** Объектив
- 11** Резьба для фильтров

Внимание

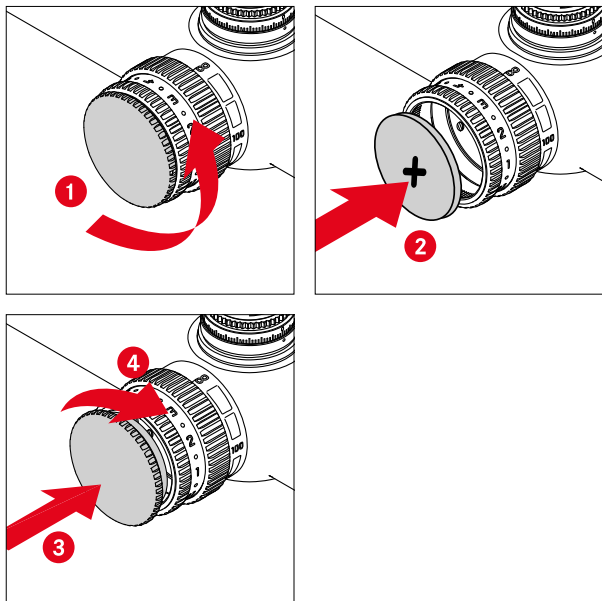
Не наблюдайте через оптику Leica за солнцем или другими яркими источниками света! Это может стать причиной повреждения глаз!

Предупреждение

Перед любыми настройками и работами с оптическим прицелом, как и перед каждой сменой элементов питания, убедитесь, что оружие разряжено.

ПОДГОТОВКА К РАБОТЕ

УСТАНОВКА/СМЕНА ЭЛЕМЕНТОВ ПИТАНИЯ



МОНТАЖ

Первым условием для стабильной точки попадания является профессиональный монтаж прицела на оружие. Специализированные магазины предлагают широкий ассортимент разнообразных деталей для крепления. Для установки мастерская должна использовать только высококачественные детали известных производителей, уровень качества которых будет соответствовать качеству оптического прицела Leica.

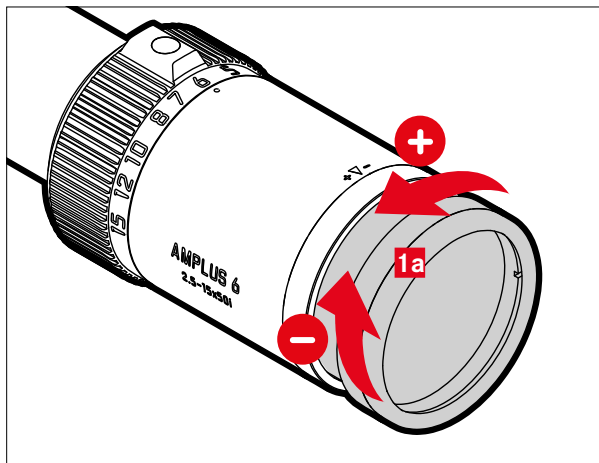
Вы можете и сами произвести монтаж, при этом необходимо обратить особое внимание на соосное, свободное от внутренних напряжений монтирование. Однако Leica рекомендует обратиться в специальную мастерскую.

Внимание

- Чтобы предотвратить смещение прицела в монтажном кольце, рекомендуется склеить нижнее монтажное кольцо.

НАСТРОЙКА ДИОПТРИЙ

Чтобы люди, носящие очки, могли пользоваться прицелом Leica и без них, его можно настроить для собственных глаз в диапазоне от -3 до +2 диоптрии (регулировка диоптрий).



- ▶ навестись на далеко расположенный объект
- ▶ крутить наглазник **1a**, пока наведенный объект не станет виден четко

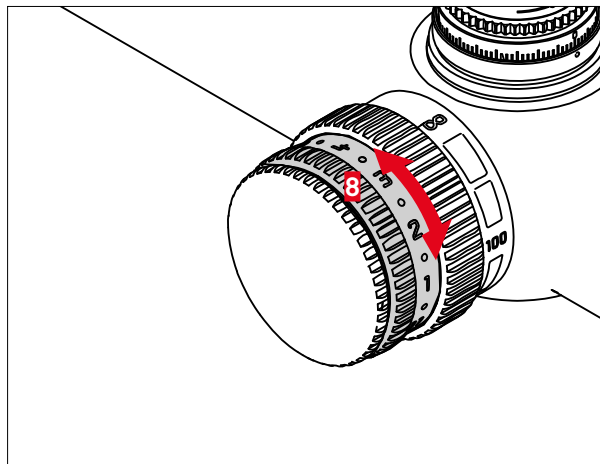
НАСТРОЙКИ И УПРАВЛЕНИЕ

НАСТРОЙКА УВЕЛИЧЕНИЯ

- ▶ повернуть регулировочное кольцо увеличения **4**
 - большее увеличение = вправо
 - меньшее увеличение = влево

НАСТРОЙКА ПРИЦЕЛЬНОЙ СЕТКИ С ПОДСВЕТКОЙ

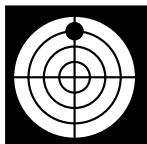
Подсветка прицельной сетки включается и выключается при помощи кольца настройки **8**. Для регулировки яркости светящейся точки доступно множество ступеней.



- ▶ повернуть регулировочное кольцо **8**
 - показатель на •: выкл.
 - показатель на **1-5**: ночью/в сумерках
 - показатель на **6-11**: днем

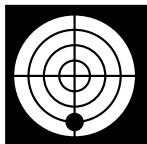
НАСТРОЙКА ПОЛОЖЕНИЯ ТОЧКИ ПОПАДАНИЯ

При отклонении от точки попадания необходимо выполнить настройку прицельной сетки по отношению к оружию. Оно производится одинаково на обоих маховиках поправок (вертикаль: **5**, горизонталь: **6**).



– Точка попадания находится высоко (необходима коррекция вниз)

- ▶ вращать маховичок **5a** по часовой стрелке



– Точка попадания находится низко (необходима коррекция вверх)

- ▶ вращать маховичок **5a** против часовой стрелки



– Точка попадания находится слева (необходима коррекция вправо)

- ▶ вращать маховичок **6a** против часовой стрелки



– Точка попадания находится справа (необходима коррекция влево)

- ▶ вращать маховичок **6a** по часовой стрелке

„ОБНУЛЕНИЕ“ ВЕРТИКАЛЬНЫХ ШКАЛ

Оно производится одинаково на обоих маховиках поправок (вертикаль: **5**, горизонталь: **6**).

- ▶ настроить положение точки попадания (см. стр. 17)
- ▶ открутить защитную крышечку маховика поправок **5r/6r**
- ▶ приподнять маховичок с рифленой головкой **5a/6a**
- ▶ прокрутить отметку **0** снова на индекс
- ▶ слегка прижать маховичок с рифленой головкой **5a/6a** до стопора
- ▶ закрыть защитную крышечку маховика поправок **5r/6r** обратно

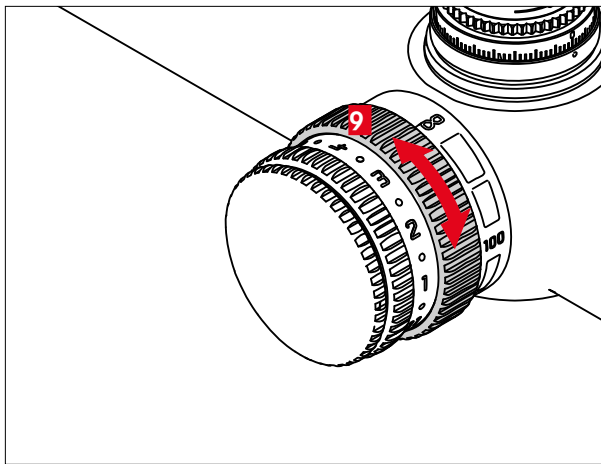
Указание

- После проведения этой операции на обоих маховиках можно всегда уверенно выполнять базовую настройку на расстояние пристрелки после изменения положения точки попадания посредством сброса до положения **0** без необходимости запоминать или записывать какие-либо данные.

КОМПЕНСАЦИЯ ПАРАЛЛАКСА

Оптические прицелы Leica с максимальным увеличением до 12-кратного настроены с избеганием параллакса на расстояния до 100 метров, что позволяет видеть прицельную сетку и цель на таком расстоянии одинаково резко.

Возможными отклонениями точки попадания при нецентрированом положении глаза можно, как правило, пренебречь.



Но при сильных увеличениях отклонения нужно все же учитывать. Поэтому оптические прицелы с коэффициентом увеличения более 12 крат имеют компенсацию параллакса.

- ▶ поворачивать установочное кольцо **9**, пока вид цели не станет полностью четким
 - Для наиболее точной настройки рекомендуется использование наибольшего увеличения.
 - Настройка является оптимальной, если прицельная сетка и картинка не двигаются друг против друга, когда вы меняете положение глаза по отношению к окуляру.

ТЕХНИЧЕСКИЕ ХАРАКТЕРИСТИКИ

Leica Amplus 6	1-6x24i	3-18x44i	2.5-15x50i	2.5-15x56i
Диаметр объектива	24 мм	44 мм	50 мм	56 мм
Увеличение	1- до 6-кратного	3- до 18-кратного	2,5- до 15-кратного	2,5- до 15-кратного
Коэффициент изменения фокусного расстояния	6	6	6	6
Выходной зрачок макс./мин.	12,2 – 4,2 мм	7,3 – 2,4 мм	11,6 – 3,4 мм	11,6 – 3,7 мм
Поле зрения макс./мин. (100 м)	38 – 6,3 м	12,4 – 2,1 м	15 – 2,8 м	14,8 – 2,5 м
Размер светящейся точки (L-4a)	0,6 см/100 м	0,6 см/100 м	0,6 см/100 м	0,6 см/100 м
Количество уровней осветления	10	10	10	10
Расстояние между зрачками	> 90 мм	> 90 мм	> 90 мм	> 90 мм
Светопроводимость	> 90%	> 90%	> 90%	> 90%
Плоскости изображения прицельной сетки	2.	2.	2.	2.
Имеющиеся прицельные сетки	L-4a	L-Ballistic MoA	L-4a, L-Ballistic	L-4a, L-Ballistic
Покрывие линз	Aqua Dura®	Aqua Dura®	Aqua Dura®	Aqua Dura®
Регулировка диоптрий	-3/+2 дптр	-3/+2 дптр	-3/+2 дптр	-3/+2 дптр
Без параллакса	-	настраиваемо, 20 м – ∞	настраиваемо, 20 м – ∞	настраиваемо, 20 м – ∞
Диаметр центральной трубки	30 мм	30 мм	30 мм	30 мм
Длина	260 мм	303 мм	380 мм	380 мм
Масса	480 г	670 г	700 г	730 г
Монтаж	Кольца	Кольца	Кольца	Кольца
Максимальный диапазон поправок вверх/вбок (см/100 м)	300 x 300 см	230 x 230 см	150 x 150 см	180 x 180 см
Коррекция точки попадания/щелчок (см/100 м)	1 см (0,1 mil / 0,1 mrad)	1/4 MoA	1 см (0,1 mil / 0,1 mrad)	1 см (0,1 mil / 0,1 mrad)
Резьба на фильтре со стороны объектива	M28 x 0,6 мм	M48 x 0,6 мм	M58 x 0,6 мм	M62 x 0,6 мм
Герметичность (заполнено азотом)	до глубины 4 м	до глубины 4 м	до глубины 4 м	до глубины 4 м
Подсветка прицельной сетки	Точка	Точка	Точка	Точка
Электропитание	CR2032 – литиевый кнопочный элемент, номинальное напряжение 3 В, емкость 230 мА ч	CR2032 – литиевый кнопочный элемент, номинальное напряжение 3 В, емкость 230 мА ч	CR2032 – литиевый кнопочный элемент, номинальное напряжение 3 В, емкость 230 мА ч	CR2032 – литиевый кнопочный элемент, номинальное напряжение 3 В, емкость 230 мА ч

Мы оставляем за собой право на внесение изменений в конструкцию, исполнение и комплект поставки.

КОРРЕКТИРОВКА ПРИЦЕЛЬНОЙ СЕТКИ BDC

(дополнительная принадлежность)

Механизм настройки прицельной сетки BDC (Bullet Drop Compensator) от Leica является принадлежностью.

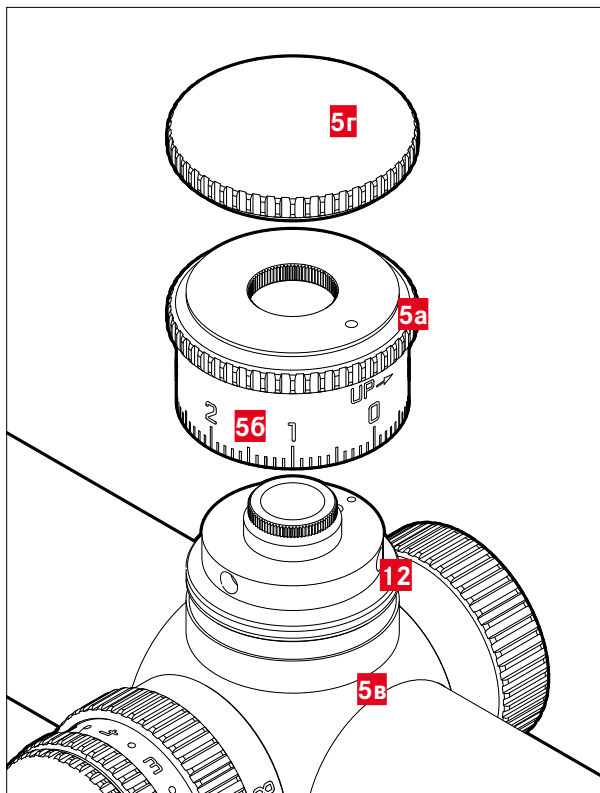
КОМПЛЕКТ ПОСТАВКИ

- Механизм корректировки прицельной сетки Leica BDC (блок BDC)
- Инбусовый ключ SW 1,5 мм

Указание

- Возможные отклонения в изображениях продукта не влияют на основные функции и управление прибором.

ОБОЗНАЧЕНИЕ ДЕТАЛЕЙ



- 5** Маховик вертикальных поправок
- а** Маховичок с рифленой головкой
- б** Шкала
- в** Индекс
- г** Защитная крышечка
- 12** Ноль-стопор с предохранительными винтами (инбус SW 1,5 мм)

СОСТОЯНИЕ ПРИ ПОСТАВКЕ

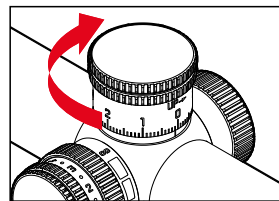
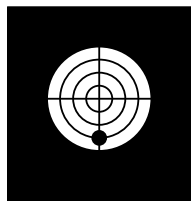
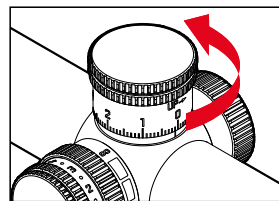
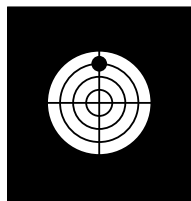
В состоянии при поставке прицельная сетка оптического прицела Leica настроена на механический центр общего перемещения.

ПРИСТРЕЛКА

- ▶ монтировать оптический прицел (см. стр. 14)
 - При этом необходимо стремиться к тому, чтобы положение оптического прицела и оружия было совершенно параллельно по отношению друг к другу, чтобы сократить до минимума диапазон коррекции при выполнении пристрелки.

НАСТРОЙКА ПОЛОЖЕНИЯ ТОЧКИ ПОПАДАНИЯ

- ▶ установите оружие таким образом, чтобы при взгляде через ствол центр цели находился по центру ствола
 - Для этого затвор системы должен быть вытасчен.
- ▶ глядя через установленный оптический прицел, откорректируйте отклонение положения перекрестия относительно центра цели посредством вращения маховиков регулировки по вертикали и горизонтали
 - При этом ни в коем случае нельзя изменять положение оружия.
- ▶ после этого еще раз проверьте, накладываются ли перекрестие прицела и центр ствола одинаково на точку цели



Указания

- В зависимости от монтажа после выполнения пристрелки вам будет доступен ограниченный диапазон поправок. Если общего диапазона поправок будет недостаточно, то можно использовать монтаж с соответствующим наклоном.
- Мы рекомендуем использовать монтаж с наклоном вперед приблизительно на 10 угловых минут (МОА). Такой монтаж предоставит дополнительный диапазон поправок практически около 29 см на 100 метров.

ОБНУЛЕНИЕ ШКАЛЫ

- ▶ убедиться, что оптический прицел и оружие пристреляны
- ▶ отвинтить защитную крышечку **5г**
- ▶ вытянуть маховичок со шкалой **5а/56** вверх и вставить обратно в нужном положении
- ▶ заткнуть защитную крышечку **5г**

Указание

- Во время монтажа или демонтажа маховичка с рифленной головкой следует удерживать лимб со шкалой, чтобы избежать случайного смещения.

УСТАНОВКА НОЛЬ-СТОПОРА

Ноль-стопор является свободно определяемым стопором регулировки по высоте для ограничения диапазона регулирования. Он делает возможным стопор без прекращения визуального контакта. На заводских настройках ноль-стопор отключен.

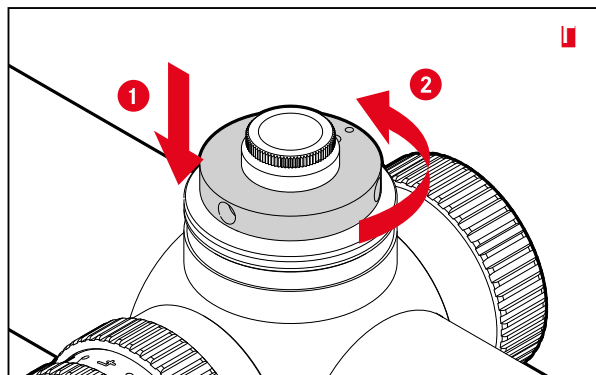
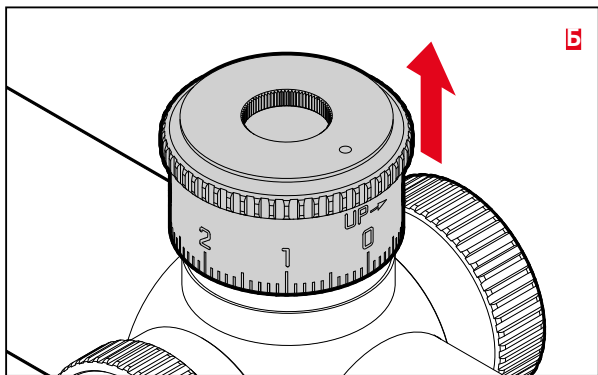
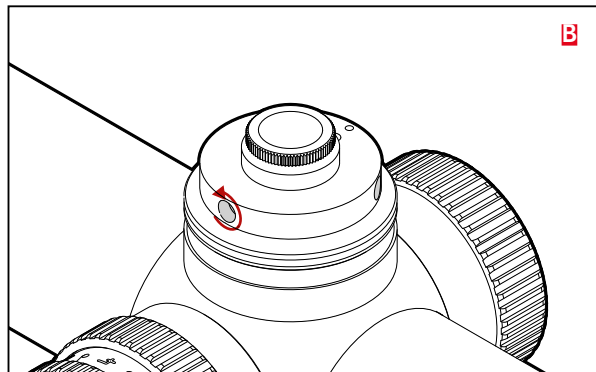
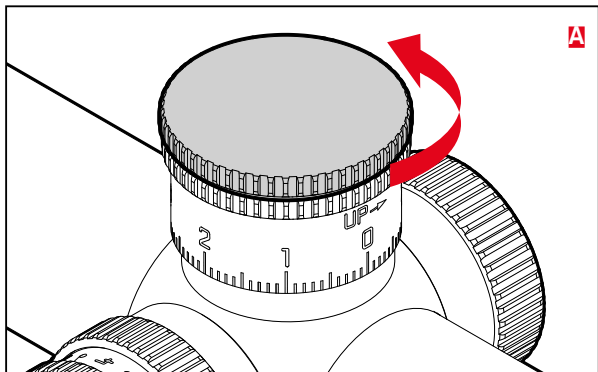
Для установки ноль-стопора

(рис. А-С)

- ▶ вращать маховик вертикальных поправок **5r** против часовой стрелки
- ▶ вытянуть маховичок со шкалой **5a/56**
- ▶ ослабить инбусовым ключом три предохранительных винта
- ▶ подложить вниз ноль-стопор **12**
- ▶ прокрутить против часовой стрелки до упора
 - При этом следить за тем, чтобы оба выступа прилегли плотно.
- ▶ затянуть инбусовым ключом три предохранительных винта
 - При этом не применять излишнюю силу!
- ▶ вставить маховичок со шкалой **5a/56** обратно в нужном положении
- ▶ повернуть маховик вертикальных поправок **5r** по часовой стрелке и затянуть его, чтобы зафиксировать настройку

Указания

- Убедитесь, что 3 предохранительных винта зафиксированы достаточно, чтобы избежать случайного смещения. При этом не применять излишнюю силу!
- С приложенным ноль-стопором подстройка положения точки попадания блока BDC вниз невозможна.
- Во время снятия или надевания защитной крышечки маховика вертикальных поправок следует удерживать маховичок со шкалой, чтобы избежать случайного смещения.



БАЛЛИСТИЧЕСКИЙ КАЛЬКУЛЯТОР LEICA

Мы рекомендуем использовать баллистический калькулятор Leica, чтобы пользоваться корректировкой прицельной сетки Leica в полной мере.

Учитывая существенные параметры, как, например, расстояние до точки попадания, высоту линии визирования, температуру и высоту, баллистическим калькулятором Leica можно вычислить траекторию для практически любых патронов.

Вы сможете найти баллистический калькулятор на:
ballistictool.leica-camera.com

LEICA BALLISTIK RECHNER

NEUE KONFIGURATION ERSTELLEN

DATENBANK-KONFIGURATION

Sollte kein angebotener ballistischer Datensatz Ihrer Wahl vorliegen, haben Sie die Möglichkeit Ihre Daten individuell zu erzeugen.

Achtung: Überprüfen Sie die tatsächliche Mündungsgeschwindigkeit oder den tatsächlichen Geschossabfall Ihrer Waffe - Munition - Kombination, damit Sie absolute Präzision für die entsprechenden Schusseinstellungen erzielen.

<small>Vielstreckhöhe</small>	<small>Munitionshöhe</small>	<small>Temperatur</small>
<input type="text" value="50"/> mm	<input type="text" value="0"/> m	<input type="text" value="15"/> °C
<small>Rekordstrecke</small>	<small>Absoluter Luftdruck</small>	
<input type="text" value="100"/> m	<input type="text" value="1013.25"/> mbar	

Der einzugebende Dezimaltrenner (Punkt oder Komma) hängt von Ihrem Internet-Browser und Land ab. Meistens wird der Punkt "." als Dezimaltrenner akzeptiert. Die korrekte Eingabe wird durch einen blauen Rahmen des Eingabefeldes angezeigt. Andernfalls wird ein roter Rahmen angezeigt.

УХОД/ХРАНЕНИЕ

- Это устройство не требует особого ухода.
- Крупные частицы грязи, например, песок, следует удалять вольсяной кисточкой или сдувать струей воздуха.
- Отпечатки пальцев и подобные загрязнения на линзах объектива и окуляра могут быть предварительно обработаны влажной тканью и затем удалены мягкой и чистой кожей или незапыленной тканью.
- Спирт или другие химические растворы для чистки оптики или корпуса использовать запрещается.
- При протирке даже сильно загрязненных поверхностей линз не прикладывайте чрезмерных усилий. Хотя слой просветления обладает высокой износостойкостью, он может быть поврежден песком или кристаллами соли.
- Корпус следует очищать только влажной кожей. При использовании сухой ткани существует опасность возникновения статического заряда.
- Всегда ополаскивайте от соленой воды! Иначе высохшие кристаллы соли могут повредить поверхности.
- Прибор следует хранить в хорошо проветриваемом, сухом и прохладном месте, особенно во влажных климатических условиях, чтобы избежать грибкового поражения.
- Извлеките из прибора элементы питания, если вы планируете не использовать его в течение продолжительного времени.

ПРИЛОЖЕНИЕ LEICA HUNTING

При помощи приложения Leica Hunting вы можете составлять и сохранять ваши личные баллистические профили. Для этого на вашем мобильном устройстве сначала необходимо установить приложение «Leica Hunting».

- ▶ сосканируйте для этого QR-код мобильным устройством

для iOS:



для Android:



или

- ▶ установите приложение в Apple App Store™/Google Play Store™

СЕРВИСНЫЙ ЦЕНТР LEICA

Техническое обслуживание оборудования Leica, консультационные услуги по всему ассортименту продукции Leica, а также поддержку при заказе изделий Leica осуществляет сервисный центр компании Leica Camera AG. В случае необходимости выполнения ремонта вы также можете обратиться в сервисный центр или непосредственно в отдел ремонта вашего регионально представительства Leica.

Leica Camera AG

Сервисный центр Leica
Am Leitz-Park 5
35578 Wetzlar
Германия

Телефон: +49 6441 2080-189

Факс: +49 6441 2080-339

Эл. почта: customer.care@leica-camera.com

www.leica-camera.com