



# **AMPLUS 6 / BDC** (EXTRA TILLBEHÖR)

Bruksanvisning

## FÖRORD

Bästa kund

Vi gratulerar dig till ditt köp av en ny Leica produkt.

Läs först igenom denna bruksanvisning så att du kan använda produktens prestanda fullt ut.

Använd endast produkten enligt beskrivningen i denna bruksanvisning. Detta är en förutsättning för en säker och enkel användning.

Din Leica Camera AG

**Läs igenom kapitlen "Säkerhetsanvisningar" och "Viktig information" innan du använder produkten. Detta är viktigt för att undvika skador på produkten och förebygga personskador och risker.**

## RÄTTSLIG INFORMATION

### RÄTTSLIG INFORMATION TILL DENNA BRUKS-ANVISNING

#### UPPHOVSRÄTT

Med förbehåll för alla rättigheter.

Alla texter, bilder och illustrationer omfattas av upphovsrätten och andra lagar som skyddar immateriell egendom. De får inte kopieras för att bedriva handel eller för att överräckas, ej heller ändras eller utnyttjas.

#### TEKNISKA DATA

Efter redaktionsslut är det möjligt att produkterna eller tjänsterna har ändrats. Vi förbehåller oss ändringar i konstruktion eller form, avvikelser i färgtonen samt ändringar i leverans- eller serviceomfång från tillverkarens sida under leveranstiden, under förutsättning att dessa ändringar eller avvikelser är skäliga för kunden med hänsyn till de intressen som gäller för Leica Camera AG. Såttillvida förbehåller sig Leica Camera AG rätten att göra ändringar samt reserverar sig för felaktiga uppgifter. Bilderna kan även omfatta tillbehör, specialutrustning eller andra omfång som inte ingår i det seriemässiga leverans- eller serviceomfånget. Enstaka sidor kan även innehålla typer och tjänster som inte erbjuds i vissa länder.

## MÄRKEN OCH LOGOTYPER

De märken och logotyper som ingår i dokumentet är skyddade varumärken. Det är inte tillåtet att använda dessa märken eller logotyper utan föregående tillstånd från Leica Camera AG.

## LICENSÄTTIGHETER

Leica Camera AG vill erbjuda en innovativ och informativ dokumentation. På grund av den kreativa utformningen vill vi dock be om er förståelse för att Leica Camera AG måste skydda sin immateriella egendom inkl. patent, egna varumärken och upphovsrättigheter. Därför ger denna dokumentation ingen licensrätt till den immateriella egendomen som tillhör Leica Camera AG.

## REGULATORISK INFORMATION

Produktionsdatum för din produkt anges på dekalen på förpackningen. Datumet anges i formatet år/månad/dag.

## AVFALLSHANTERING AV ELEKTRISK OCH ELEKTRONISK UTRUSTNING

(Gäller för EU samt andra europeiska länder med separata insamlingssystem)



Denna utrustning innehåller elektriska eller elektroniska komponenter och får därför inte kastas bland de normala hushållssoporna. Dessa komponenter ska därför lämnas in till en återvinningsstation i din kommun.

Denna återvinning är gratis. Om själva utrustningen innehåller batterier (laddbara eller icke-laddbara) som kan bytas ut, måste dessa tas ut och vid behov avfallshanteras enligt föreskrift.

Mer information om detta kan du få från din kommun, ditt avfallshandlingsbolag eller butiken där du köpte utrustningen.

## SÄKERHETSANVISNINGAR

### VARNING

Om denna information inte beaktas finns det risk för allvariga personskador eller dödsolyckor.

### ALLMÄN INFORMATION

- Förvara inte utrustningen inom räckhåll för småbarn.
- Titta inte in i okularet medan du går. Det finns risk för att du ramlar.

### BATTERI

- Det är endast tillåtet att använda den batterityp som anges i denna bruksanvisning. Om dessa batterier används i strid mot gällande föreskrifter eller om ej tillåtna batterityper används finns det under vissa förutsättningar risk för explosion!
- Batterierna får inte utsättas för solstrålning, värme, fukt eller väta under längre tid. Dessutom får de inte heller förvaras i en mikrovågsugn eller i en högtrycksbehållare – brandfara och explosionsrisk!
- Batteriet får aldrig kastas i eld, värmas upp, laddas, tas isär eller brytas sönder.
- Förvara batterierna utom räckvidd för barn. Låt inte batterier ligga omkring fritt eftersom det finns risk för att barn eller husdjur sväljer dem.

### OBS!

Om denna information inte beaktas finns det risk för personskador eller skador på utrustningen.

### ALLMÄN INFORMATION

- Demontera eller ändra inte på utrustningen. Om den interna elektroniken friläggs kan detta leda till skador eller elektriskt slag.
- Kikarsiktet ska monteras med hänsyn till föreskrivet ögonavstånd för att förhindra att ögonbrynet skadas av okularet (se mått i Tekniska data).

## VIKTIG INFORMATION

### ALLMÄN INFORMATION

- Skadade tätningsringar ska alltid bytas ut.
- Försök inte demontera utrustningen. Låt endast behöriga verkstäder utföra reparationer.
- Skydda utrustningen mot slag och stötar som inte orsakas av vapnet.
- Tillämpa inga starka mekaniska krafter när du genomför inställningar med justeringstornen.
- Rör inte vid glasytorna med fingrarna. Detta gäller särskilt om de har behandlats med handkräm, insektskyddsmedel eller liknande. Dessa medel kan innehålla kemikalier som skadar eller förstör beläggningen på glasytorna.
- Skriv upp utrustningens fabrikationsnummer eftersom detta är mycket viktigt om utrustningen skulle komma bort.

### BATTERI

- Kyla reducerar batteriprestandan. Vid låga temperaturer ska utrustningen därför om möjligt bäras intill kroppen och vara utrustad med nya batterier.
- Batterier ska förvaras på en sval och torr plats.
- Begagnade batterier får inte kastas bland de normala hushållssoporna eftersom de innehåller giftiga ämnen som belastar miljön. Lämna in dem i en butik eller till en återvinningsstation för giftigt avfall (insamlingsställe) för föreskriven återvinning.

### OKULAR

- Ett okular fungerar som ett brännglas om det utsätts frontalt för starkt solljus. Utrustningen måste därför tvunget skyddas mot stark solstrålning. Förvara utrustningen i skuggan eller helst i väskan för att undvika skador i utrustningens inre.

## GARANTI

Förutom lagstadgade garantianspråk gentemot din återförsäljare, får du för detta Leica kikarsikte från Leica Camera AG 10 års garanti för optik och hus samt 2 års garanti för elektronisk utrustning enligt nedanstående regleringar. Garantin som ges av Leica begränsar varken konsumentens lagstadgade rättigheter enligt gällande nationell lagstiftning eller konsumentens rättigheter gentemot återförsäljaren som härleds från köpekontraktet som slutits mellan dem båda.

### REGLERINGAR FÖR GARANTI

Med ditt köp av detta Leica kikarsikte har du skaffat en produkt som tillverkats enligt särskilda kvalitetsriktlinjer och som vid de separata produktionsstegen har kontrollerats av erfarna specialister. Vi ger tio års garanti för denna produkt under följande villkor från och med det datum när produkten såldes av en auktoriserad återförsäljare:

1. Vid reklamationer som berör fabriktionsfel övertar vi samtliga materialkostnader som uppstår under hela garantitiden. Under de första fem åren övertar vi dessutom samtliga arbetskostnader. Enligt egen bedömning kommer vi att reparera produkten, byta ut defekta delar eller ersätta den kompletta produkten med en likartad intakt produkt. Andra anspråk, oavsett vilken typ eller oavsett rättslig grund i samband med denna garanti är uteslutna.
2. Slitdelar, t.ex. ögonmusslor, delar av läder, armeringar, bärremmar samt tillbehör, täcks inte av garantin. Detta gäller även för skador på ytorna.
3. Man kan inte göra anspråk på garantin om bristerna kan härledas till felaktig hantering, vilket även omfattar användning av tillbehör av andra fabrikat, ingrepp av ej behöriga personer och verkstäder eller om fabriktionsnumret har gjorts oigenkännligt.

4. Anspråk på garantin kan endast göras om en faktura i original kan uppvisas. Denna måste vara försedd med köpdatum samt den auktoriserade återförsäljarens adress och namnteckning.
5. När garantin för Leica produkten tas i anspråk måste fakturan i original samt en beskrivning av reklamationen sändas till Customer Care-avdelningen hos Leica Camera AG eller din Leica representant i ditt land.

### HÄMTSERVICE FÖR REPARATIONSRETURNERING

(Gäller endast för EU)

Om du kan konstatera ett fel på utrustningen under garantitiden kan vi vid behov organisera returnering till vår Customer Care-avdelning. Kontakta vår serviceavdelning på tel. +49 6441 2080-189 så att vi kan komma överens om ett datum. Vår hämtservice hämtar din Leica produkt på avtalad tid utan kostnad och ser sedan till att produkten vidarebefordras till Customer Care för inspektion.

Kontakt: [en.leica-camera.com/Contact](http://en.leica-camera.com/Contact)



# INNEHÅLL

FÖRORD.....	2	LEICA BALLISTIKPROGRAM.....	26
RÄTTSLIG INFORMATION .....	2	SKÖTSEL/FÖRVARING .....	27
SÄKERHETSANVISNINGAR .....	4	LEICA HUNTING APP.....	27
VIKTIG INFORMATION.....	5	LEICA CUSTOMER CARE.....	28
GARANTI.....	6		
INNEHÅLL.....	8		
LEICA AMPLUS 6 .....	10		
LEVERANSOMFÅNG .....	10		
RESERVDELAR/TILLBEHÖR .....	11		
BETECKNING AV DELARNA .....	12		
FÖRBEREDELSE.....	14		
SÄTTA IN/BYTA UT BATTERI .....	14		
MONTERING.....	14		
STÄLLA IN DIOPTRIER.....	15		
INSTÄLLNING OCH ANVÄNDNING.....	16		
STÄLLA IN FÖRSTORING.....	16		
STÄLLA IN BELYST HÅRKORS .....	16		
JUSTERA TRÄFFPUNKTEN .....	17		
"NOLLA" TORNSKALORNA .....	17		
PARALLAXJUSTERING.....	18		
TEKNISKA DATA.....	19		
BDC SNABBJUSTERING AV HÅRKORS .....	20		
LEVERANSOMFÅNG .....	20		
BETECKNING AV DELARNA .....	21		
LEVERANSSKICK .....	22		
JUSTERA TRÄFFPUNKTEN .....	22		
"NOLLA" SKALAN.....	23		
STÄLLA IN ZERO-STOP .....	24		



## Förklaring av olika kategorier av information i denna bruksanvisning

### Märk

- Extra information

### Obs!

- Om denna information inte beaktas finns det risk för skador på utrustning och tillbehör.
- Om denna information inte beaktas finns det risk för personsador.

### Varning

- Om denna information inte beaktas finns det risk för allvarliga personsador eller dödsolyckor.

## LEICA AMPLUS 6

Kikarsiktet är utrustat med enastående optik. Denna optik garanterar en klar och ljus bild även under krävande villkor och dåliga ljusvillkor. Detta garanterar säker målpunkt som i sin tur möjliggör ett säkert och jägarmässigt skott. Därmed får skytten mer säkerhet, framför allt i trånga skogsgator eller i terräng som är svår att överblicka. Den särskilt beständiga produktdesignen gör Leica kikarsiktet till en outslitlig följeslagare vid all jakt.

Kikarsikten från och med 42 mm objektivdiameter är tillgängliga med ballistisk snabbjustering av hårkorset (Leica BDC). Leica BDC är den perfekta lösningen för att skytten fortfarande ska kunna ta sikte på avlägsna objekt på ett förtroget och intuitivt sätt. Samtidigt kan ev. träffpunktsavvikelser kompenseras (funktionsomfång och användning se sid. 20).

## LEVERANSOMFÅNG

Standardomfånget\* omfattar följande delar:

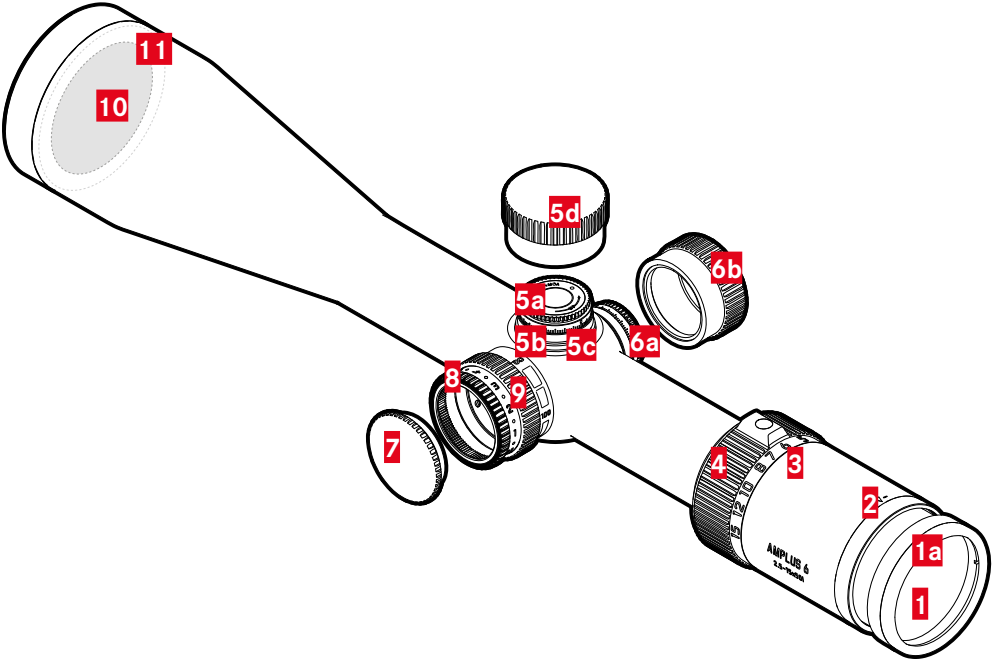
- Kikarsikte
- Transportskyddslock
- Testcertifikat
- 1 litium-knappbatteri (CR 2032)
- Putsduk för optik
- Säkerhetsinformation
- Tillbehörsbroschyr "Hunting"

\*Det aktuella leveransomfånget är beroende av utrustningens utförande.

## RESERVDELAR/TILLBEHÖR

Detaljerad information om aktuella reservdelar/tillbehörssortimentet kan du få från Leica Customer Care eller din Leica återförsäljare:

<https://en.leica-camera.com/Stores-Dealers/Leica-dealer-locator>



- 1** Okular
- a** Ögonmussla (vridbar)
- 2** Index för dioptriinställning
- 3** Index för förstoringinställning
- 4** Inställningsring för förstoring
- 5** Höjdjusteringstorn
  - a** Räckflad ring
  - b** Skala
  - c** Index
  - d** Lock
- 6** Sidojusteringstorn
  - a** Räckflad ring
  - b** Lock
- 7** Lock till batterifack
- 8** Inställningsring för belyst hårkors
- 9** Inställningsring för parallaxjustering
- 10** Objektiv
- 11** Filtergänga

**Obs!**

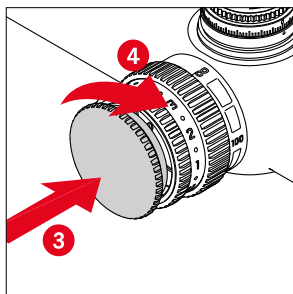
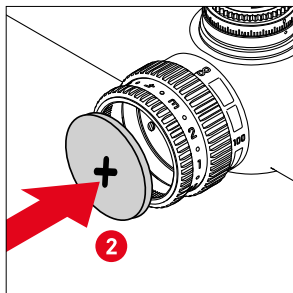
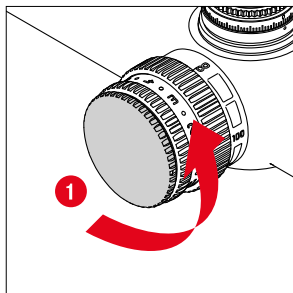
Titta aldrig in i solen eller ljusa ljuskällor med en optisk utrustning från Leica! Detta kan annars leda till ögonskador.

**Varning**

Inför alla arbeten och inställningar på kikarsiktet och varje gång innan du byter ut batteriet måste du se till att all ammunition har tagits ut ur vapnet.

## FÖRBEREDELSE

### SÄTTA IN/BYTA UT BATTERI



## MONTERING

Den första förutsättningen för en stabil träffpunkt är att kikarsiktet har monterats på vapnet enligt föreskrift. För detta ändamål erbjuder handeln en rad olika monteringskomponenter. Vi rekommenderar att monteringen endast utförs med högverdiga komponenter som passar till de högkvalitativa egenskaperna i ditt Leica kikarsikte.

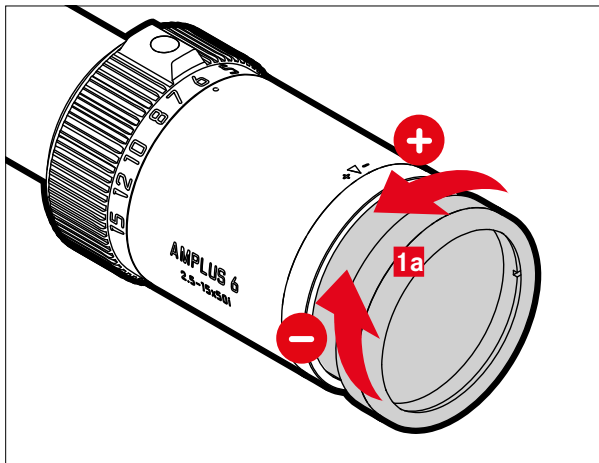
Du kan även genomföra monteringen på egen hand om du ser till att kikarsiktet ligger absolut i linje och inte är utsatt för mekanisk spänning. Leica rekommenderar emellertid att du låter en specialverkstad utföra monteringen.

### Obs!

- För att undvika att kikarsiktet "vandrar" i ringmonteringen, rekommenderar vi att den undre monteringsringen limmas.

## STÄLLA IN DIOPTRIER

För att även personer med glasögon ska kunna använda Leica kikarsiktet kan det ställas in mellan -3 till +2 dioptrier och därmed anpassas till den individuella synstyrkan (dioptrijustering).



- ▶ Ta sikte på ett objekt långt bort.
- ▶ Vrid ögonmusslan **1a** tills objektet som du tagit sikte på visas skarpt.

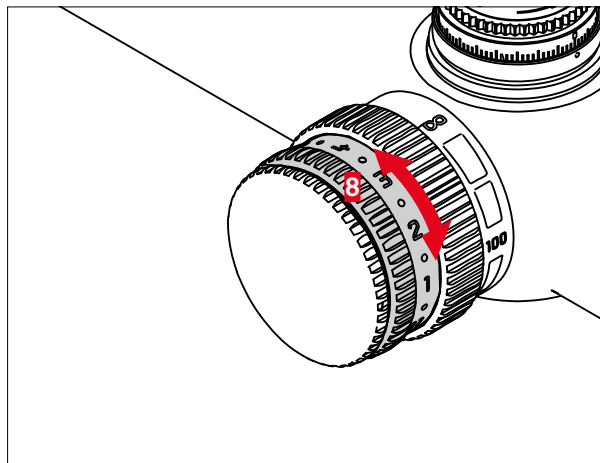
## INSTÄLLNING OCH ANVÄNDNING

### STÄLLA IN FÖRSTORING

- ▶ Vrid på inställningsringen **4** för förstoringen.
  - större förstoring = åt höger
  - mindre förstoring = åt vänster

### STÄLLA IN BELYST HÅRKORS

Belysningen för hårkorsen kan kopplas in eller ifrån med inställningsringen **8**. Ljuspunktens ljusstyrka kan ställas in på ett av flera lägen.

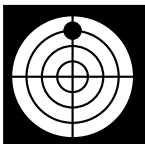


- ▶ Vrid på inställningsringen **8**.
  - Steg **•**: från
  - Steg **1-5**: vid natt/skymning
  - Steg **6-11**: i dagsljus

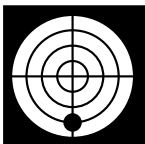


## JUSTERA TRÄFFPUNKTEN

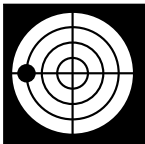
Vid avvikelser från träffpunkten måste kikarsiktets hårkors justeras gentemot vapnet. Detta sker på samma sätt med de båda justeringstornen (höjdled: **5**, sidled: **6**).



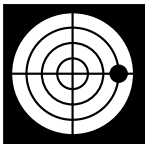
- Träffpunkten för hög (måste korrigeras nedåt)
- ▶ Vrid den räfflade ringen **5a** i medsols riktning.



- Träffpunkten för låg (måste korrigeras uppåt)
- ▶ Vrid den räfflade ringen **5a** i motsols riktning.



- Träffpunkten för långt åt vänster (måste korrigeras åt höger)
- ▶ Vrid den räfflade ringen **6a** i motsols riktning.



- Träffpunkten för långt åt höger (måste korrigeras åt vänster)
- ▶ Vrid den räfflade ringen **6a** i medsols riktning.

## ”NOLLA” TORNSKALORNA

Detta sker på samma sätt med de båda justeringstornen (höjdled: **5**, sidled: **6**).

- ▶ Justera träffpunktens läge (se sid. 17).
- ▶ Vrid av locket från justeringstornet **5d/6b**.
- ▶ Lyft upp den räfflade ringen **5a/6a**.
- ▶ Vid tillbaka **0**-positionerna till index.
- ▶ Tryck in den räfflade ringen **5a/6a** lätt tills den snäpper fast.
- ▶ Vrid på locket till justeringstornet **5d/6b** igen.

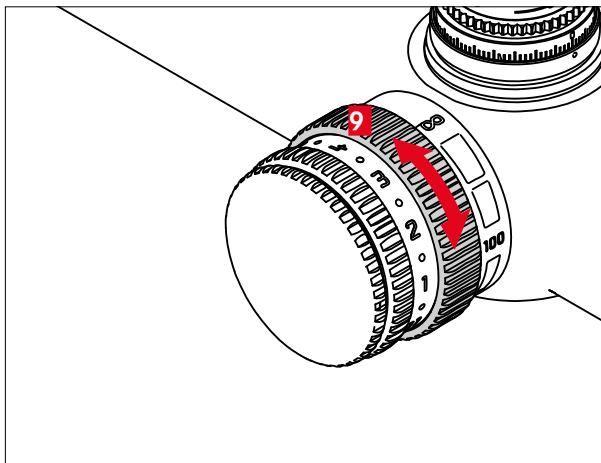
### Märk

- Efter att detta har genomförts med båda räfflade ringar kan grundinställningen för inskjutningsavståndet alltid genomföras säkert efter att träffpunkten har justerats, dvs. genom att man ställer tillbaka på **0**-positionerna. Därmed behöver man inte komma ihåg något eller skriva upp några värden.

## PARALLAXJUSTERING

Leica kikarsikten upp till max. 12 ggr förstoring är parallaxfritt justerade upp till 100 m avstånd. Detta innebär att du på detta avstånd kan se hårkorsen och målet i perfekt skärpa.

Ev. avvikelser från träffpunkten om ögat inte befinner sig exakt i centrum är i regel försumbara.



Vid större förstoringar måste avvikelserna emellertid tas med i beräkningen. Av denna anledning är kikarsikten med förstoringsområden som sträcker sig utöver 12 ggr utrustade med en parallaxjustering.

- ▶ Vrid på inställningsringen **P** tills bilden av målet är absolut skarp.
  - För att uppnå en så exakt inställning som möjligt rekommenderar vi att den största förstoringen alltid används.
  - En optimal inställning har nåtts när hårkorsen och bilden inte förskjuts gentemot varandra när du flyttar på ögat vid okularet.

## TEKNISKA DATA

Leica Amplus 6	1-6x24i	3-18x44i	2.5-15x50i	2.5-15x56i
Objektivdiameter	24 mm	44 mm	50 mm	56 mm
Förstoring	1 till 6 ggr.	3 till 18 ggr.	2,5 till 15 ggr.	2,5 till 15 ggr.
Zoomfaktor	6	6	6	6
Utgångspupill max./min.	12,2 - 4,2 mm	7,3 - 2,4 mm	11,6 - 3,4 mm	11,6 - 3,7 mm
Synfält max./min. (100 m)	38 - 6,3 m	12,4 - 2,1 m	15 - 2,8 m	14,8 - 2,5 m
Ljuspunktens storlek (L-4a)	0,6 cm/100 m	0,6 cm/100 m	0,6 cm/100 m	0,6 cm/100 m
Antal ljusnivåer	10	10	10	10
Ögonavstånd	> 90 mm	> 90 mm	> 90 mm	> 90 mm
Ljustransmission	> 90 %	> 90 %	> 90 %	> 90 %
Bildplan i hårkorset	2.	2.	2.	2.
Tillgängliga hårkors	L-4a	L-Ballistic MoA	L-4a, L-Ballistic	L-4a, L-Ballistic
Linskvalitet	Aqua Dura®	Aqua Dura®	Aqua Dura®	Aqua Dura®
Dioptrijusterings	-3/+2 dpt	-3/+2 dpt	-3/+2 dpt	-3/+2 dpt
Parallaxfri	-	inställbar, 20 m-∞	inställbar, 20 m-∞	inställbar, 20 m-∞
Mellanrörets diameter	30 mm	30 mm	30 mm	30 mm
Längd	260 mm	303 mm	380 mm	380 mm
Vikt	480 g	670 g	700 g	730 g
Montering	Ringar	Ringar	Ringar	Ringar
Max. justeringssträcka i höjdled/sidled (cm/100 m)	300 x 300 cm	230 x 230 cm	150 x 150 cm	180 x 180 cm
Korrigerings av träffpunkt/klick (cm/100 m)	1 cm (0,1 mil / 0,1 mrad)	1/4 MoA	1 cm (0,1 mil / 0,1 mrad)	1 cm (0,1 mil / 0,1 mrad)
Filtergånga på objektivsidan	M28 x 0,6 mm	M48 x 0,6 mm	M58 x 0,6 mm	M62 x 0,6 mm
Täthet (kvävefylld)	4 m vattendjup	4 m vattendjup	4 m vattendjup	4 m vattendjup
Belysning för hårkors	Punkt	Punkt	Punkt	Punkt
Strömförsörjning	CR2032 - litium-knappbatteri, nom. spänning 3 V, kapacitet: 230 mAh	CR2032 - litium-knappbatteri, nom. spänning 3 V, kapacitet: 230 mAh	CR2032 - litium-knappbatteri, nom. spänning 3 V, kapacitet: 230 mAh	CR2032 - litium-knappbatteri, nom. spänning 3 V, kapacitet: 230 mAh

Med förbehåll för ändringar i konstruktion, utförande och erbjudande.

## **BDC SNABBJUSTERING AV HÅRKORS**

**(Extra tillbehör)**

Leica BDC (Bullet Drop Compensator) snabbjustering av hårkorset är ett extra tillbehör.

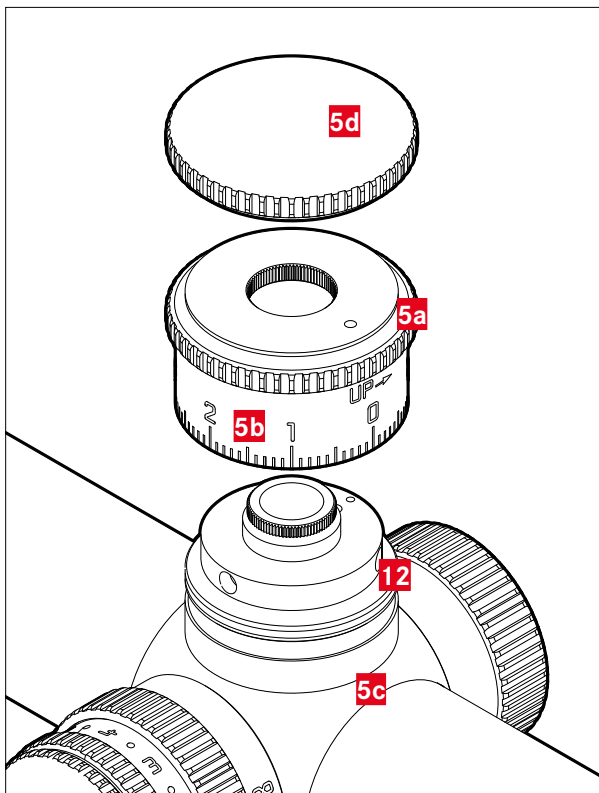
## **LEVERANSOMFÅNG**

- Leica BDC snabbjustering av hårkors (BDC-enhet)
- Insexnyckel NV 1,5 mm

### **Märk**

- Ev. avvikelser från bilderna av utrustningen påverkar inte de grundläggande funktionerna och hanteringen av utrustningen.

## BETECKNING AV DELARNA



- 5** Hjdjusteringstorn
- a** Rfflad ring
- b** Skala
- c** Index
- d** Lock
- 12** Zero-Stop med sprrsruvar (insex strl. 1,5 mm).

## LEVERANSKICK

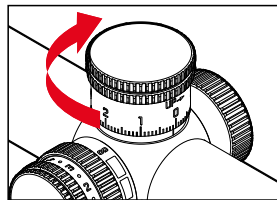
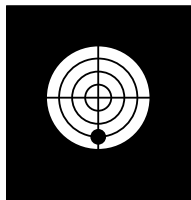
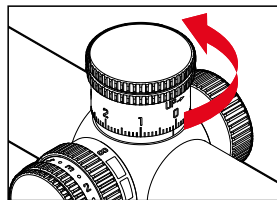
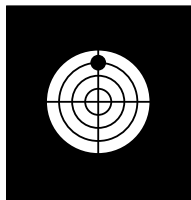
Vid leverans är hårkorsret i Leica kikarsiktet inställt på den mekaniska mitten i den totala justeringssträckan.

## INSKJUTNING

- ▶ Montera kikarsiktet (se sid. 14).
  - Kontrollera att kikarsiktet och vapnet är exakt parallella gentemot varandra så att så lite justeringsutrymme som möjligt behövs för att korrigera inskjutningen.

## JUSTERA TRÄFFPUNKTEN

- ▶ Håll vapnet så att målets centrum syns i mitten när du tittar igenom pipan.
  - För detta ändamål måste systemets slutstycke tas av.
- ▶ Titta igenom det monterade kikarsiktet och korrigera därefter riktmedlets avvikelse gentemot målets centrum genom att vrida på höjd- och/eller sidjusteringen.
  - Tänk på att vapnets position absolut inte får ändras.
- ▶ Kontrollera därefter om riktmedlet och pipans mitt är centrerade och syns överlappande på målet.



**Märk**

- Beroende på montering är det möjligt att endast en begränsad justeringssträcka är tillgänglig efter inskjutningen. Om denna totala justeringssträcka inte är tillräcklig kan du tillämpa en framåtlutande montering.
- Vi rekommenderar en montering med ungefär 10 MOA lutning. Denna montering ger ytterligare ca. 29 cm på 100 m justeringssträcka.

**”NOLLA” SKALAN**

- ▶ Kontrollera att kikarsiktet och vapnet har skjutits in.
- ▶ Vrid av locket **5d**.
- ▶ Dra av den räfflade ringen inkl. skalan **5a/5b** uppåt och sätt sedan tillbaka i avsedd position.
- ▶ Vrid på locket **5d**.

**Märk**

- Medan den räfflade ringen monteras eller demonteras måste skalringen hållas fast för att förhindra att inställningen rubbas av misstag.

## STÄLLA IN ZERO-STOP

Zero-Stop är ett fritt definierbart anslag för höjdjusteringen så att justeringsområdet kan begränsas. Funktionen möjliggör anslag utan visuellt avbrott. Vid leverans är funktionen Zero-Stop avaktiverad.

### Gör så här för att ställa in Zero-Stop

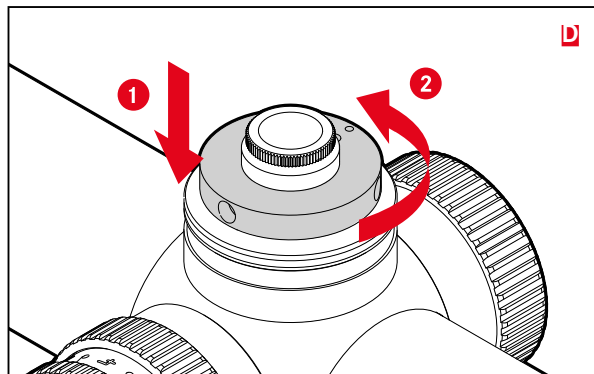
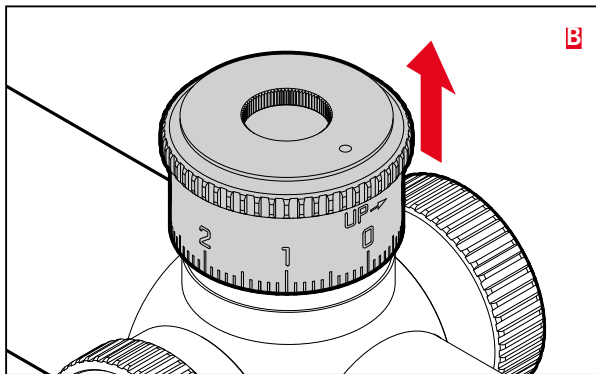
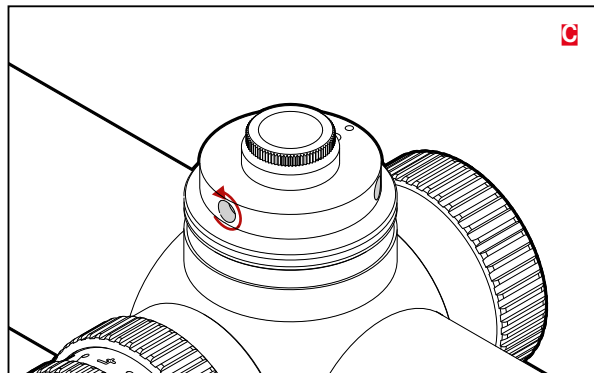
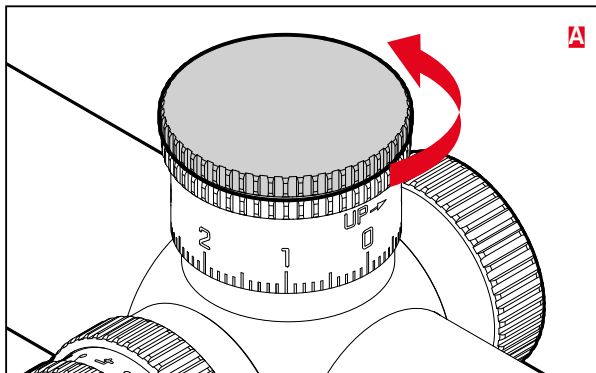
(Bild **A–C**)

- ▶ Vrid locket på höjdjusteringstornet **5d** i motsols riktning.
- ▶ Dra av den räfflade ringen inkl. skalan **5a/5b**.
- ▶ Lossa på de tre spärrskruvarna med insexnyckeln.
- ▶ Skjut ned Zero-Stop **12**.
- ▶ Vrid i motsols riktning tills det tar emot.
  - Kontrollera att de båda nockarna ligger emot utan spel.
- ▶ Dra åt de tre spärrskruvarna med insexnyckeln.
  - Tillämpa inte för mycket kraft!
- ▶ Sätt på den räfflade ringen inkl. skalan **5a/5b** i avsedd position.
- ▶ Vrid locket på höjdjusteringstornet **5d** i medsols riktning och dra åt för att fixera inställningen.

### Märk

- Kontrollera att de tre spärrskruvarna är tillräckligt fixerade för att förhindra att de ändras av misstag. Tillämpa inte för mycket kraft!
- Om Zero-Stop har ställts in är en nedåtriktad träffpunktsjustering med BDC inte möjlig.
- Medan locket monteras på resp. demonteras från höjdjusteringstornet måste den räfflade ringen inkl. skalan hållas fast för att förhindra att inställningen rubbas av misstag.





## LEICA BALLISTIKPROGRAM

För att kunna utnyttja Leica snabbjustering av hårkors fullt ut rekommenderar vi att du använder Leica ballistikprogrammet. Utifrån relevanta parametrar, till exempel inskjutningsavstånd, visirlinjens höjd, temperatur och höjd, kan Leica ballistikprogrammet beräkna kulbanan för nästintill all slags ammunition.

Här hittar du ballistikprogrammet:  
[ballistictool.leica-camera.com](http://ballistictool.leica-camera.com)

### LEICA BALLISTIK RECHNER

**NEUE KONFIGURATION ERSTELLEN**

Profikname:    Datenbank  Handlung

---

**DATENBANK-KONFIGURATION**

Sollte kein angebotener ballistischer Datensatz Ihrer I-Abteilung antworten, haben Sie die Möglichkeit Ihre Daten individuell zu erzeugen.

**Achtung:** Überprüfen Sie die tatsächliche Mündungsgeschwindigkeit oder den tatsächlichen Geschosswert ihrer Waffe - Munition - Kombination, damit Sie absolute Präzision für die entsprechenden Schussentfernungen erzielen.

---

<b>Wirkweite (W)</b>	<b>Massen (M)</b>	<b>Temperatur</b>
<input type="text" value="50"/> m	<input type="text" value="0"/> m	<input type="text" value="15"/> °C
<b>Findschussdistanz</b>	<b>Absoluter Luftdruck</b>	
<input type="text" value="100"/> m	<input type="text" value="1013.25"/> mbar	

Der eingegebene Dezimaltrenner (Punkt oder Komma) hängt von Ihrem Internet-Browser und Land ab. Meistens wird der Punkt "." als Dezimaltrenner akzeptiert. Die korrekte Eingabe wird durch einen blauen Rahmen des Eingabefeldes angezeigt. Andernfalls wird ein roter Rahmen angezeigt.

## SKÖTSEL/FÖRVARING

- Din Leica produkt kräver ingen särskild skötsel.
- Grova smutspartiklar, t.ex. sand, bör tas bort med en hårpensel eller blåsas bort.
- Fingeravtryck och liknande på objektiv- och okularlinser kan förbehandlas med en fuktig duk och sedan torkas av med en mjuk, ren läderduk eller en dammfri duk.
- Alkohol och andra kemiska lösningar får inte användas till att rengöra optiken eller huset.
- Utöva inte för kraftigt tryck när ytan på starkt nedsmutsade linser torkas av. Beläggningen är visserligen mycket slitstark, men kan ändå skadas av sand eller saltkristaller.
- Huset bör endast rengöras en fuktig läderduk. Om torra dukar används finns det risk för statisk uppladdning.
- Saltvatten ska alltid sköljas av! Intorkade saltkristaller kan annars skada ytorna.
- Utrustningen bör förvaras på en väl ventilerad, torr och sval plats, särskilt i fuktigt klimat, för att undvika svampbildning.
- Ta ut batteriet ur huset om utrustningen inte ska användas under längre tid.

## LEICA HUNTING APP

Med vår Leica Hunting App kan du skapa och spara dina personliga ballistiska profiler. Först måste du installera appen "Leica Hunting" på din mobila enhet.

- ▶ Skanna in följande QR-kod med din mobila enhet

för iOS:



för Android:



eller

- ▶ Ladda ner appen från Apple App Store™/Google Play Store™.

## LEICA CUSTOMER CARE

Customer Care hos Leica Camera AG står gärna till tjänst för underhåll av din Leica utrustning samt ytterligare rådgivning och beställning av alla Leica produkter. Även vid reparationer eller skador kan du kontakta Customer Care eller reparationsavdelningen hos din Leica representant i ditt land.

### **Leica Camera AG**

Leica Customer Care  
Am Leitz-Park 5  
35578 Wetzlar  
Tyskland

**Telefon:** +49 6441 2080-189

**Telefon:** +49 6441 2080-339

**E-post:** [customer.care@leica-camera.com](mailto:customer.care@leica-camera.com)

[www.leica-camera.com](http://www.leica-camera.com)