



MAGNUS i
Инструкция

ПРЕДИСЛОВИЕ

Уважаемый покупатель!

Новый продукт Leica станет Вашим надежным помощником и доставит много удовольствия.

Чтобы Вы смогли правильно и в полной мере использовать все возможности этого продукта, сначала необходимо ознакомиться с этой инструкцией.

Пожалуйста, пользуйтесь продуктом только так, как описано в этой инструкции. Только таким образом можно гарантировать простое и надежное управление.

Leica Camera AG

Перед началом работы с прибором вам следует ознакомиться с содержанием разделов «Указания по безопасности» и «Важные указания», чтобы избежать повреждений изделия и предупредить возможные травмы и риски.

ПРАВОВЫЕ ПОЛОЖЕНИЯ

ПРАВОВЫЕ ПОЛОЖЕНИЯ К ЭТОЙ ИНСТРУКЦИИ

АВТОРСКОЕ ПРАВО

Все права сохраняются.

Все тексты, картинки, графики подлежат авторскому праву и другим законам о защите продуктов творческой деятельности. Их нельзя ни копировать для коммерческой цели, ни передавать третьим лицам, ни изменять, ни использовать дальше.

ТЕХНИЧЕСКИЕ ХАРАКТЕРИСТИКИ

Изменения в продукте или в услугах могут возникать после подписания в печать. В период поставки за производителем остается право изменения конструкции или формы, отклонения в цвете как и изменения в комплекте поставки или в объеме предоставляемых услуг при условии, что изменения приемлемы для клиентов с учетом интересов Leica Camera AG. В связи с этим Leica Camera AG оставляет за собой как право на изменения, так и право на ошибки. Иллюстрации могут также содержать принадлежности, специальное оснащение либо прочие предметы не входящие в серийный комплект поставки или в объем услуг. Отдельные страницы могут также содержать типы и услуги, которые не предоставляются в отдельных странах.

МАРКИ И ЛОГОТИПЫ

Марки и логотипы, используемые в этом документе, являются защищёнными товарными знаками. Не допускается использование этих марок и логотипов без предварительного согласия со стороны Leica Camera AG.

ЛИЦЕНЗИОННЫЕ ПРАВА

Leica Camera AG старается предложить Вам новую и содержательную документацию. В связи с художественным оформлением мы просим понять, что Leica Camera AG должна защищать свой продукт творческой деятельности, включая патенты, торговые марки и авторские права и что эта документация не предоставляет никаких лицензионных прав на авторские права Leica Camera AG.

НОРМАТИВНО-ПРАВОВЫЕ УКАЗАНИЯ

Дата изготовления изделия указана на наклейках на упаковке. Дата имеет следующий формат: год/месяц/день.

УТИЛИЗАЦИЯ ЭЛЕКТРИЧЕСКИХ И ЭЛЕКТРОННЫХ ПРИБОРОВ

(Распространяется на страны Европейского Союза, а также на другие европейские государства, в которых действует система раздельного сбора отходов.)



Это устройство содержит электрические и/или электронные компоненты, и по этой причине оно не может быть утилизировано вместе с обычными бытовыми отходами. Вместо этого в целях вторичной переработки этого устройства его необходимо сдать в один из специализированных пунктов приема, которые организовываются органами местного самоуправления.

Эта услуга является бесплатной. Если устройство имеет сменные элементы питания или аккумуляторы, то их необходимо извлекать и, при необходимости, утилизировать согласно действующим правилам.

Более подробную информацию вы можете получить в вашем коммунальном управлении, предприятии по сбору и утилизации отходов или в магазине, в котором вы приобрели данное устройство.

УКАЗАНИЯ ПО БЕЗОПАСНОСТИ

ПРЕДУПРЕЖДЕНИЕ

Несоблюдение требований соответствующих пунктов может привести к тяжким увечьям или смерти.

ОБЩИЕ ПОЛОЖЕНИЯ

- Храните прибор в местах, недоступных для маленьких детей.
- Не смотрите в окуляр во время ходьбы. Это может привести к падению.

ЭЛЕМЕНТ ПИТАНИЯ

- Применяйте исключительно тип батареек, описанный в этом руководстве. Использование таких батарей не по назначению, а также работа с батареями неподходящего типа может при определенных условиях привести к взрыву!
- Батарейки не должны подвергаться длительному воздействию солнечного света, теплового излучения, влажности или сырости. Также запрещается помещать батареи питания в микроволновую печь или в резервуар высокого давления, поскольку это может привести к возгоранию или взрыву!
- Ни в коем случае нельзя бросать батарейки в огонь, нагревать, заряжать, разбирать или разламывать.
- Храните батарейки в месте, недоступном для детей. Не оставляйте батарейки разбросанными вокруг, так как они могут быть проглочены детьми или домашними животными.

ВНИМАНИЕ

Несоблюдение одного из описанных ниже требований может стать причиной возникновения травм или повреждения прибора.

ОБЩИЕ ПОЛОЖЕНИЯ

- Не выполняйте демонтаж прибора или его изменение с целью вскрытия его электронных компонентов, поскольку это может повредить прибор или привести к поражению электрическим током.
- Оптический прицел должен быть смонтирован согласно заданному расстоянию для глаз, чтобы избежать повреждения глаз окуляром (см. технические данные для размеров).

ВАЖНЫЕ УКАЗАНИЯ

ОБЩИЕ ПОЛОЖЕНИЯ

- Не пытайтесь разобрать прибор самостоятельно. Ремонт должен производиться исключительно авторизованными мастерскими.
- Оберегайте прибор от всяческих, кроме причиняемых оружием, сотрясений.
- Не крутите маховички поправок при настройке с большой силой.
- Избегайте прикосновений к стеклянным поверхностям пальцами, в особенности после обработки пальцев кремом для рук, средством защиты от насекомых и подобными веществами. Такие средства могут содержать химикаты, разрушающие или повреждающие покрытия стеклянных поверхностей.
- Запишите заводской номер Вашего прибора, так он чрезвычайно важен в случае утери последнего.

ЭЛЕМЕНТ ПИТАНИЯ

- Холод сокращает емкость элементов питания. Поэтому при использовании в условиях низких температур прибор по возможности следует держать как можно ближе к телу и использовать свежий элемент питания.
- Элементы питания следует хранить в прохладном и сухом месте.
- Утилизация использованных элементов питания с обычными бытовыми отходами недопустима, поскольку элементы питания содержат ядовитые вещества, приносящие вред окружающей среде. Чтобы обеспечить их должную вторичную переработку, они должны быть сданы в специальные пункты сбора.

ОКУЛЯР

- Окуляр работает как собирающая линза, если в него попадает прямой яркий солнечный свет. Поэтому прибор обязательно необходимо оберегать от сильного солнечного облучения. Помещение прибора в тень или, в лучшем случае, в сумку помогает защитить его внутренние части от повреждений.

ВОДОНЕПРОНИЦАЕМОСТЬ

- Чтобы защитить прибор от влаги, нужно затягивать крышки с предусмотренными для них уплотнительными кольцами всегда с небольшими усилиями («от руки»).
- Поврежденные уплотнительные кольца всегда нужно заменять.

ГАРАНТИЯ

Наряду с гарантийными обязательствами, которые несет перед вами продавец, вы дополнительно получаете на этот оптический прицел десятилетнюю гарантию производителя от компании Leica Camera AG на оптику и корпус и двухгодичную на электронные детали в соответствии со следующими положениями. Гарантия компании Leica не ограничивает ни законные права потребителя по действующему местному законодательству, ни права потребителя в его отношениях с продавцом в рамках заключенного договора купли-продажи.

ПОЛОЖЕНИЯ ГАРАНТИИ

В виде этого оптического прицела от Leica вы приобрели продукт, который изготовлялся согласно с положением об обеспечении качества и проверялся опытными специалистами на отдельных стадиях производства. Десятилетняя гарантия, предусмотренная для этого изделия, начинается со дня продажи изделия официальной специализированной торговой организацией и действует на следующих условиях:

1. При рекламациях, которые связаны с ошибками в производстве, мы полностью перенимаем стоимость материалов на весь гарантийный срок. В течении первых пяти лет мы дополнительно перенимаем все расходы, связанные с затратой труда. По своему усмотрению мы либоотремонтируем неисправный продукт, сменив дефектные детали, либо заменим весь продукт аналогичным исправным продуктом. Прочие, не указанные выше претензии какого бы то ни было рода, возникшие на каком бы то ни было правовом основании в связи с этой гарантией, исключаются.
2. Быстроизнашивающиеся детали, как например наглазники, кожная обивка, арматура, наплечные ремешки и дополнительные принадлежности из гарантии исключаются. Также исключаются из гарантии повреждения поверхностей.

3. Претензии на гарантийное обслуживание исключаются, если соответствующая неисправность стала следствием неправильного обращения, к которому также относится использование принадлежностей сторонних производителей, если имело место вмешательство неуполномоченных лиц и мастерских, или в том случае, если серийный номер на изделии невозможно считать.
4. Гарантийные претензии могут предъявляться только при предоставлении подтверждающего покупку документа, в котором указана дата продажи, адрес и подпись авторизованного продавца.
5. При использовании гарантии пожалуйста передайте этот продукт вместе с оригиналом счета и описанием Вашей претензии в сервисный центр Leica Camera AG или представительству фирмы Leica в Вашей стране.

СЛУЖБА ДОСТАВКИ ДЛЯ РЕМОНТА

(действует только по Европе)

Если Вы обнаружите неисправность в Вашем приборе в течении гарантийного срока, то мы можем по желанию организовать его доставку в наш сервисный центр. С целью договоренности в Вашем распоряжении находится наш сервисный номер: +49 6441 2080-189. Наша служба доставки заберет у Вас в назначенный срок Ваш прибор Leica и доставит в наш сервисный центр бесплатно.

Контактное лицо: ru.leica-camera.com/Контакты

СОДЕРЖАНИЕ

ПРЕДИСЛОВИЕ.....	2
ПРАВОВЫЕ ПОЛОЖЕНИЯ.....	2
УКАЗАНИЯ ПО БЕЗОПАСНОСТИ.....	4
ВАЖНЫЕ УКАЗАНИЯ.....	5
ГАРАНТИЯ.....	6
СОДЕРЖАНИЕ.....	8
LEICA MAGNUS i.....	10
КОМПЛЕКТ ПОСТАВКИ.....	10
ЗАПАСНЫЕ ЧАСТИ/ПРИНАДЛЕЖНОСТИ.....	11
ОБОЗНАЧЕНИЕ ДЕТАЛЕЙ.....	12
ПОДГОТОВКА К РАБОТЕ.....	14
УСТАНОВКА/СМЕНА ЭЛЕМЕНТОВ ПИТАНИЯ.....	14
ИНДИКАЦИЯ ЕМКОСТИ БАТАРЕИ.....	15
МОНТАЖ.....	15
НАСТРОЙКА ДИОПТРИЙ.....	16
НАСТРОЙКИ И УПРАВЛЕНИЕ.....	16
НАСТРОЙКА УВЕЛИЧЕНИЯ.....	16
НАСТРОЙКА ПРИЦЕЛЬНОЙ СЕТКИ С ПОДСВЕТКОЙ.....	17
АВТОМАТИКА ОТКЛЮЧЕНИЯ.....	18
АКТИВИЗАЦИЯ/ДЕАКТИВИЗАЦИЯ АВТОМАТИКИ ОТКЛЮЧЕНИЯ.....	18
НАСТРОЙКА ПОЛОЖЕНИЯ ТОЧКИ ПОПАДАНИЯ.....	19
„ОБНУЛЕНИЕ“ ВЕРТИКАЛЬНЫХ ШКАЛ.....	20
КОМПЕНСАЦИЯ ПАРАЛЛАКСА.....	20
ТЕХНИЧЕСКИЕ ХАРАКТЕРИСТИКИ.....	22
КОРРЕКТИРОВКА ПРИЦЕЛЬНОЙ СЕТКИ VDC.....	24
КОМПЛЕКТ ПОСТАВКИ.....	24
ОБОЗНАЧЕНИЕ ДЕТАЛЕЙ.....	25
СОСТОЯНИЕ ПРИ ПОСТАВКЕ.....	26

НАСТРОЙКА ПОЛОЖЕНИЯ ТОЧКИ ПОПАДАНИЯ.....	26
ОБНУЛЕНИЕ ШКАЛЫ.....	27
БАЛЛИСТИЧЕСКИЙ КАЛЬКУЛЯТОР LEICA.....	28
УХОД/ХРАНЕНИЕ.....	29
ПРИЛОЖЕНИЕ LEICA HUNTING.....	29
СЕРВИСНЫЙ ЦЕНТР LEICA.....	30

Значение различных типов информации, используемых в этой инструкции**Указание**

- Дополнительная информация

Внимание

- Несоблюдение требований может привести к повреждению прибора и принадлежностей
- Несоблюдение требований может стать причиной травм

Предупреждение

- Несоблюдение требований может привести к тяжким увечьям или смерти

LEICA MAGNUS i

Оптический прицел оснащен превосходной оптикой. Эта оптика позволяет видеть четко и ясно как в трудных условиях, так и при плохих условиях освещенности, таким образом позволяя произвести надежный и искусный выстрел с учетом отклонения линии прицеливания в момент выстрела. Стрелку предоставляется больше надежности прежде всего в узких просеках или на непросматриваемой местности. Дизайн оптического прицела Leica, нацеленный на особую прочность, делает его стойким спутником при любых видах охоты.

Оптические прицелы с диаметрами объектива от 42 мм можно приобрести с баллистическим механизмом быстрого переставления мушки (Leica BDC). Leica BDC является идеальным решением, которое позволяет даже при дальних выстрелах прицеливаться привычно и интуитивно, а также компенсирует отклонения точки попадания (больше о функциональных возможностях и управлении см. стр. 24).

КОМПЛЕКТ ПОСТАВКИ

В стандартный комплект поставки* входят следующие компоненты:

- Оптический прицел
- Защитная крышка для транспортировки
- Свидетельство о поверке
- 1 кнопочный литиевый элемент питания (CR 2032)
- Салфетка для очистки оптики
- Информация по безопасности

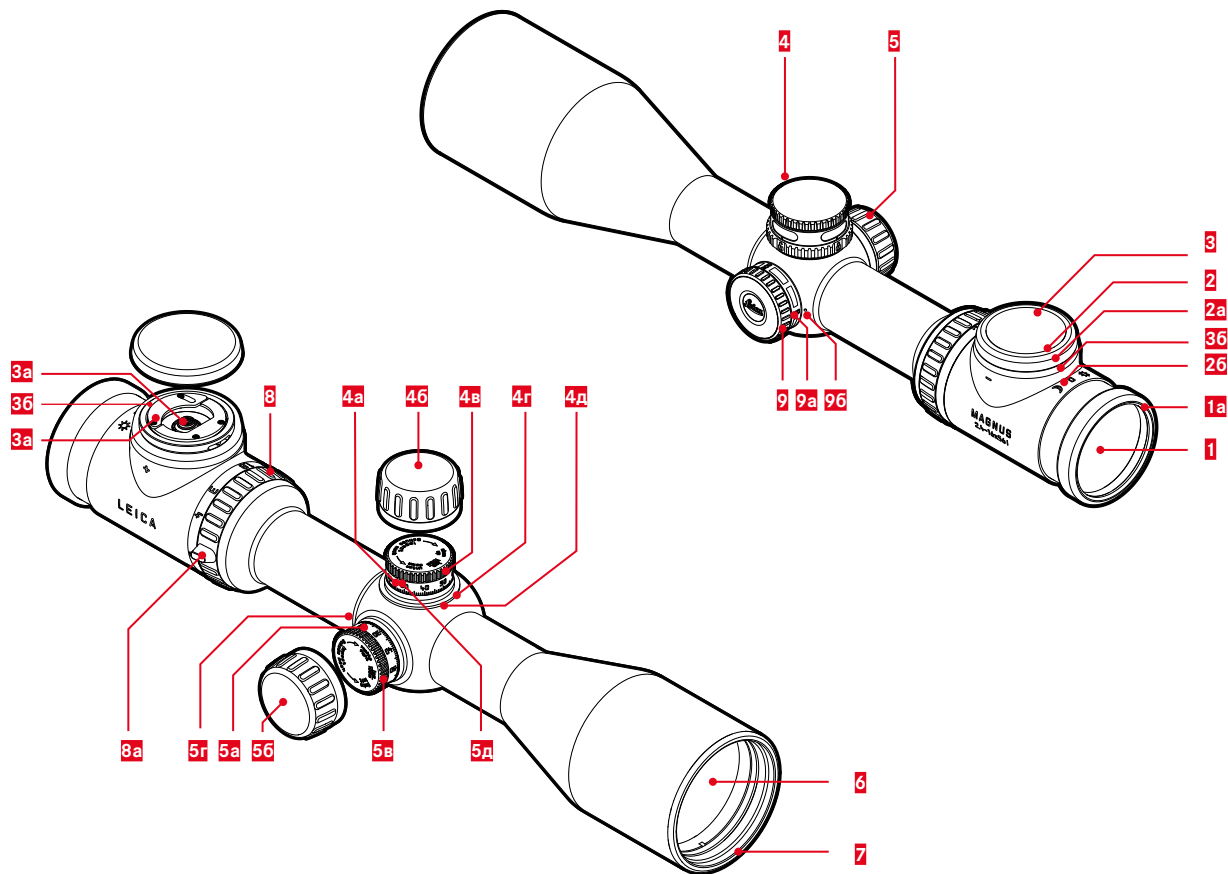
*Фактический комплект поставки может различаться в зависимости от модели.

ЗАПАСНЫЕ ЧАСТИ/ПРИНАДЛЕЖНОСТИ

Подробную информацию о доступном в настоящий момент ассортименте запасных частей и принадлежностей вы сможете получить в сервисном центре Leica или у авторизованного продавца Leica:

<https://ru.leica-camera.com/Салоны-и-дилеры/Поиск-дилеров-Leica>

ОБОЗНАЧЕНИЕ ДЕТАЛЕЙ



- 1 Окуляр
 - a Наглазник (вращающийся)
- 2 Многопозиционный переключатель режима работы
 - a Индексная отметка
 - б Режимы
- 3 Кнопка настройки яркости/крышечка отсека элемента питания
 - a Отсек элемента питания
 - б Уплотнительное кольцо
 - в Планка блокировки
- 4 Маховик вертикальных поправок
 - a Шкала
 - б Защитная крышечка
 - в Барабан
 - г Индексная отметка
 - д Уплотнительное кольцо
- 5 Маховик боковых поправок
 - a Шкала
 - б Защитная крышечка
 - в Барабан
 - г Индексная отметка
 - д Уплотнительное кольцо
- 6 Объектив
- 7 Резьба для фильтров
- 8 Регулировочное кольцо увеличения
 - a Выступ
- 9 Кольцо отстройки от параллакса
 - a Шкала
 - б Индексная отметка

Внимание

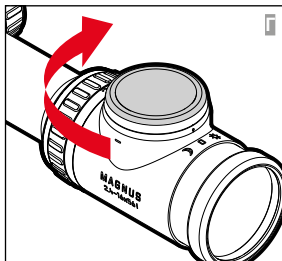
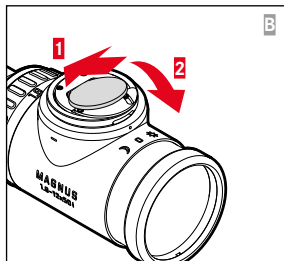
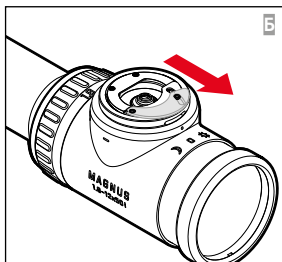
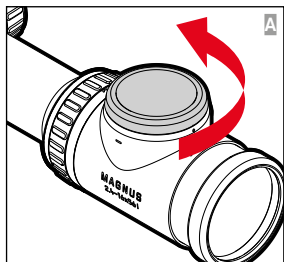
Не наблюдайте через оптику Leica за солнцем или другими яркими источниками света! Это может стать причиной повреждения глаз!

Предупреждение

Перед любыми настройками и работами с оптическим прицелом, как и перед каждой сменой элементов питания, убедитесь, что оружие разряжено.

ПОДГОТОВКА К РАБОТЕ

УСТАНОВКА/СМЕНА ЭЛЕМЕНТОВ ПИТАНИЯ



Электропитание обеспечивается одним кнопочным литиевым 3-вольтовым элементом питания (тип CR 2032).

- ▶ Открутить крышечку отсека элемента питания против часовой стрелки
- ▶ Сдвинуть планку блокировки назад как показано
- ▶ При необходимости вынуть и утилизировать имеющийся элемент питания
- ▶ Вставить элемент питания контактом "плюс" вверх
- ▶ Сдвинуть планку блокировки обратно
- ▶ Закрутить от руки крышечку отсека элемента питания по часовой стрелке

ИНДИКАЦИЯ ЕМКОСТИ БАТАРЕИ

Прицельная сетка с подсветкой показывает состояние батареи в течение первых 10-ти секунд после включения.

Емкость	Индикация
хорошая	светится непрерывно
низкая	гаснет с равными промежутками на короткое время
слабая	мигает непрерывно

Указание

- Индикация емкости батареи производится только после включения прицельной сетки с подсветкой вручную, не после автоматического отключения (см. стр. 18).

МОНТАЖ

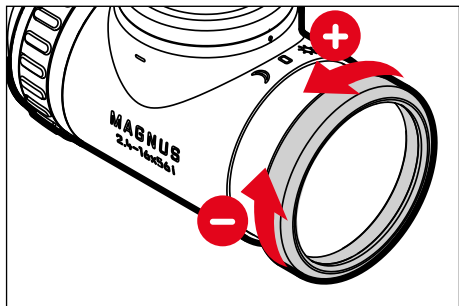
Первым условием для стабильной точки попадания является профессиональный монтаж прицела на оружие. Специализированные магазины предлагают широкий ассортимент разнообразных деталей для крепления. Для установки мастерская должна использовать только высококачественные детали известных производителей, уровень качества которых будет соответствовать качеству оптического прицела Leica. Вы можете и сами произвести монтаж, при этом необходимо обратить особое внимание на соосное, свободное от внутренних напряжений монтирование. Однако Leica рекомендует обратиться в специальную мастерскую.

Внимание

- Чтобы предотвратить смещение прицела в монтажном кольце, рекомендуется склеить нижнее монтажное кольцо.

НАСТРОЙКА ДИОПТРИЙ

Чтобы люди, носящие очки, могли пользоваться прицелом Leica и без них, его можно настроить для собственных глаз в диапазоне от -4 до +3 диоптрии (регулировка диоптрий).



- ▶ Направить оптический прицел на нейтральную, светлую поверхность
- ▶ Выкрутить наглазник полностью влево
- ▶ Из этого положения крутить вправо, пока не достигнется лучшая резкость прицельной сетки

Такой порядок действий учитывает силы аккомодации глаза и обеспечивает оптимальную настройку.

НАСТРОЙКИ И УПРАВЛЕНИЕ

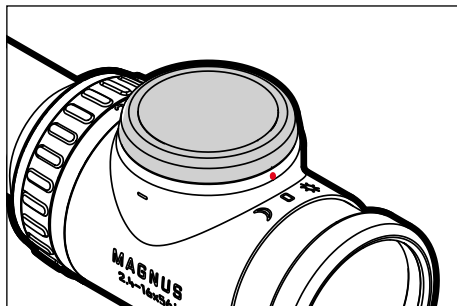
НАСТРОЙКА УВЕЛИЧЕНИЯ

- ▶ Повернуть регулировочное кольцо увеличения **8**
 - сильное увеличение = влево
 - слабое увеличение = вправо

Выступ **8a** облегчает настройку в темноте.

НАСТРОЙКА ПРИЦЕЛЬНОЙ СЕТКИ С ПОДСВЕТКОЙ

Подсветка прицельной сетки включается и выключается при помощи многопозиционного переключателя режима работы. Для регулировки яркости светящейся точки доступно множество ступеней.



В распоряжении имеются два режима работы/диапазона яркости.

- ▶ Повернуть переключатель режима работы в нужное положение
 - □: выкл.
 - ☾: ночной режим (ночью/в сумерки)
 - ☀: дневной режим (при дневном свете)

Дневной и ночной режим различаются диапазоном настройки яркости светящейся точки. В обоих режимах яркость можно подстроить согласно условиям применения 60-ю ступенями.

- ▶ Нажать кнопку настройки яркости
 - к знаку минус: уменьшение яркости
 - к знаку плюс: увеличение яркости
 - короткое нажатие: изменение на одну ступень
 - нажать и удерживать: непрерывное изменение

Указание

- Настройка сохраняется даже после замены элемента питания или после отключения прицельной сетки с подсветкой вручную.

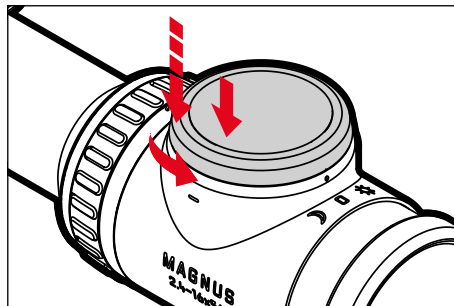
АВТОМАТИКА ОТКЛЮЧЕНИЯ

Независимо от выбранного режима работы прицельная сетка с подсветкой отключается в различных ситуациях автоматически с целью экономии заряда элемента питания:

- если прицел не смещался более 3-х минут (например при подстерегании)
- если прицел будет наклонен в сторону более чем на 45° (например, если оружие временно откладывается)
- если прицел будет наклонен более чем на 80° вверх или на 65° вниз, либо находится в вертикальном положении (например, если оружие на плече)

Когда эти условия отсутствуют, светящаяся точка автоматически переключается на прежде установленную яркость.

АКТИВИЗАЦИЯ/ДЕАКТИВИЗАЦИЯ АВТОМАТИКИ ОТКЛЮЧЕНИЯ

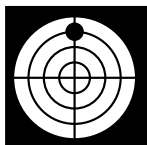


- ▶ Установить переключатель режима работы в дневной режим
- ▶ Нажимать кнопку настройки яркости к знаку минус, пока не будет установлена минимальная яркость
- ▶ Отпустить кнопку настройки яркости
- ▶ Снова нажать кнопку настройки яркости в сторону к знаку минус и удерживать ее нажатой как минимум 20 сек
 - Настройка поменяется. Светящаяся точка будет мигать для подтверждения 10 сек и укажет текущую настройку.
 - простое мигание: активизировано
 - двойное мигание: деактивизировано
 - Настройка сохраняется даже после замены элемента питания или после отключения прицельной сетки с подсветкой вручную.

НАСТРОЙКА ПОЛОЖЕНИЯ ТОЧКИ ПОПАДАНИЯ

При отклонении от точки попадания необходимо выполнить настройку прицельной сетки по отношению к оружию. Она производится одинаково на обоих маховиках поправок (вертикаль: **4**, горизонталь: **5**).

- ▶ Открутить крышечку **4b/5b** против часовой стрелки



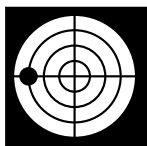
– Точка попадания находится высоко (необходима коррекция вниз)

- ▶ Вращать барабан **4c** против часовой стрелки



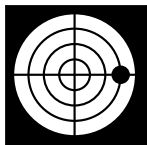
– Точка попадания находится низко (необходима коррекция вверх)

- ▶ Вращать барабан **4** по часовой стрелке



– Точка попадания находится слева (необходима коррекция вправо)

- ▶ Вращать барабан **5c** по часовой стрелке



– Точка попадания находится справа (необходима коррекция влево)

- ▶ Вращать барабан **5c** против часовой стрелки

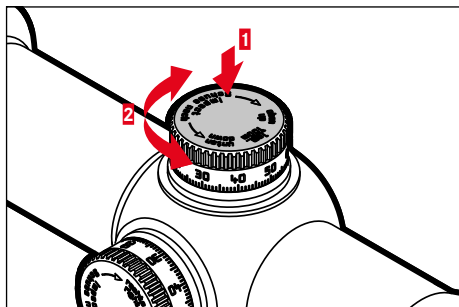
- ▶ Навинтить крышечку **4b/5b** по часовой стрелке

Указание

- Барабаны имеют очень точное стопорное приспособление; один щелчок соответствует 1 см на 100 м (~1/3 MOA).

„ОБНУЛЕНИЕ“ ВЕРТИКАЛЬНЫХ ШКАЛ

Оно производится одинаково на обоих маховиках поправок (вертикаль: **4**, горизонталь: **5**).



- ▶ Открутить крышечку **4b/5b** против часовой стрелки
- ▶ Настроить положение точки попадания (см. стр. 19)
- ▶ Удерживать барабан **4c/5c**
- ▶ Нажать на середину маховика
- ▶ Повернуть лимб таким образом, чтобы ноль находился напротив индексной отметки
- ▶ Навинтить крышечку **4b/5b** по часовой стрелке

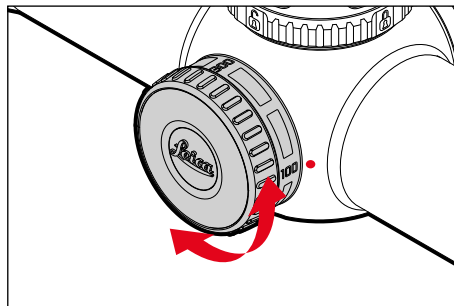
Указание

- После проведения этой операции на обоих барабанах можно всегда уверенно выполнять базовую настройку на расстояние пристрелки, после изменения положения точки попадания, посредством сброса до положения **0** без необходимости запоминать или записывать какие-либо данные.


КОМПЕНСАЦИЯ ПАРАЛЛАКСА

Оптические прицелы Leica с максимальным увеличением до 12-кратного настроены с избеганием параллакса на расстоянии до 100 метров, что позволяет видеть прицельную сетку и цель на таком расстоянии одинаково резко.

Возможными отклонениями точки попадания при нецентрированном положении глаза можно как правило пренебречь.



Но при сильных увеличениях отклонения нужно все же учитывать. Поэтому оптические прицелы с коэффициентом увеличения более 12 крат имеют компенсацию параллакса.

- ▶ Поворачивать установочное кольцо  пока вид цели не станет полностью четким
 - Для наиболее точной настройки рекомендуется использование наибольшего увеличения.
 - Настройка является оптимальной, если прицельная сетка и картинка не двигаются друг против друга, когда вы меняете положение глаза по отношению к окуляру.

ТЕХНИЧЕСКИЕ ХАРАКТЕРИСТИКИ

Leica Magnus i	1 – 6.3 x 24 i	1.5 – 10 x 42 i	1.8 – 12 x 50 i	2.4 – 16 x 56 i
Диаметр объектива	24 мм	42 мм	50 мм	56 мм
Увеличение	1– до 6,3-кратное	1,5– до 10-кратное	1,8– до 12-кратное	2,4– до 16-кратное
Коэффициент изменения фокусного расстояния	6,3	6,7	6,7	6,7
Выходной зрачок макс./мин.	12,4 – 3,8 мм	12,4 – 4,2 мм	12,4 – 4,2 мм	12,4 – 3,5 мм
Поле зрения макс./мин. (100 м)	44 – 6,5 м	26 – 4,1 м	22.5 – 3,7 м	17 – 2,6 м
Размер светящейся точки (L-4a)	2,4 см/100 м	1,5 см/100 м	1,5 см/100 м	1,5 см/100 м
Количество уровней освещения	120	120	120	120
Расстояние между зрачками	> 90 мм	> 90 мм	> 90 мм	> 90 мм
Светопроводимость	около 92 %	около 92 %	около 92 %	около 92 %
Плоскости изображения прицельной сетки	2.	2.	2.	2.
Имеющиеся прицельные сетки	4a, L-3D	4a	4a	4a
Покрытие линз	AquaDura®	AquaDura®	AquaDura®	AquaDura®
Регулировка диоптрий	-4/+3 дптр	-4/+3 дптр	-4/+3 дптр	-4/+3 дптр
Без параллакса	100 м	100 м	100 м	настраиваемо, 50 м – ∞
Диаметр центральной трубки	30 мм	30 мм	30 мм	30 мм
Длина	272 мм	317 мм	335 мм	360 мм
Вес (без/с шиной)	544 г/570 г	620 г/650 г	700 г/725 г	785 г/815 г
Монтаж	Кольца (30 мм), шина Zeiss	Кольца (30 мм), шина Zeiss	Кольца (30 мм), шина Zeiss	Кольца (30 мм), шина Zeiss
Макс. смещение по высоте/вбок (см/100 м)	400 x 400 см	260 x 260 см	230 x 230 см	200 x 200 см
Коррекция точки попадания/щелчок (см/100 м)	1 см (0,1 mil / 0,1 mrad) ≈ 1/3 MOA	1 см (0,1 mil / 0,1 mrad) ≈ 1/3 MOA	1 см (0,1 mil / 0,1 mrad) ≈ 1/3 MOA	1 см (0,1 mil / 0,1 mrad) ≈ 1/3 MOA
Резьба на фильтре со стороны объектива	M28 x 0,75 мм	M46 x 0,75 мм	M52 x 0,75 мм	M58 x 0,75 мм
Герметичность (заполнено азотом)	до глубины 4 м	до глубины 4 м	до глубины 4 м	до глубины 4 м
Подсветка прицельной сетки	Точка	Точка	Точка	Точка

Leica Magnus i	1 – 6.3 x 24 i	1.5 – 10 x 42 i	1.8 – 12 x 50 i	2.4 – 16 x 56 i
Автоматика отключения	да (после 3-х минут или в зависимости от положения/ направления)	да (после 3-х минут или в зависимости от положения/ направления)	да (после 3-х минут или в зависимости от положения/ направления)	да (после 3-х минут или в зависимости от положения/ направления)
Электропитание	CR2032 – литиевый кнопочный элемент, номинальное напряжение 3 В, емкость 230 мА ч	CR2032 – литиевый кнопочный элемент, номинальное напряжение 3 В, емкость 230 мА ч	CR2032 – литиевый кнопочный элемент, номинальное напряжение 3 В, емкость 230 мА ч	CR2032 – литиевый кнопочный элемент, номинальное напряжение 3 В, емкость 230 мА ч

КОРРЕКТИРОВКА ПРИЦЕЛЬНОЙ СЕТКИ BDC

(дополнительная принадлежность)

Механизм настройки прицельной сетки BDC (Bullet Drop Compensator) от Leica является дополнительной принадлежностью, которой вы можете дополнить свой оптический прицел Leica.

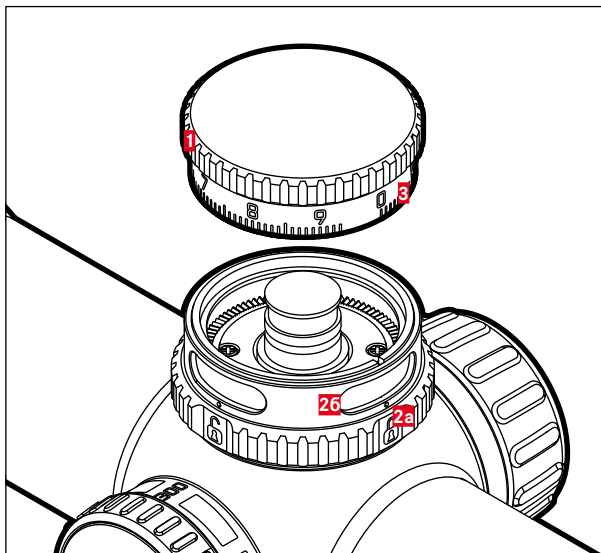
КОМПЛЕКТ ПОСТАВКИ

- Механизм корректировки прицельной сетки Leica BDC (блок BDC)
- Ключ с шестигранной головкой SW 1,5 мм

Указание

- Возможные отклонения в изображениях продукта не влияют на основные функции и управление прибором.

ОБОЗНАЧЕНИЕ ДЕТАЛЕЙ





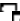
- 1** Верхний барабан
- 2** Нижний барабан
- a** Индикация состояния блокировки
- b** Окошком
- 3** Лимб с гравировкой

СОСТОЯНИЕ ПРИ ПОСТАВКЕ

В состоянии при поставке прицельная сетка оптического прицела Leica настроена на механический центр общего перемещения. Шкала блока BDC предустановлена на 45 щелчков.

БЛОКИРОВКА И РАЗБЛОКИРОВКА

Устройство BDC обладает блокировкой от случайного изменения настройки.

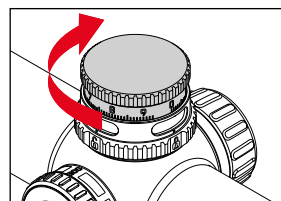
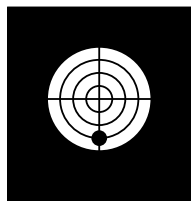
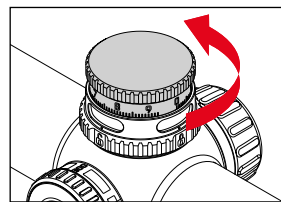
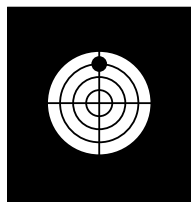
- ▶ Для этого нужно повернуть нижний барабан  на 90° по часовой стрелке, либо против, пока не покажется соответствующий символ  / 

ПРИСТРЕЛКА

- ▶ Монтировать оптический прицел (см. стр. 14)
 - При этом необходимо стремиться к тому, чтобы положение оптического прицела и оружия было совершенно параллельно по отношению друг к другу, чтобы сократить до минимума диапазон коррекции при выполнении пристрелки.

НАСТРОЙКА ПОЛОЖЕНИЯ ТОЧКИ ПОПАДАНИЯ

- ▶ Установите оружие таким образом, чтобы при взгляде через ствол центр цели находился по центру ствола
 - Для этого затвор системы должен быть вытасчен.
- ▶ Глядя через установленный оптический прицел, откорректируйте отклонение положения перекрестия относительно центра цели посредством вращения маховиков регулировки по вертикали и горизонтали
 - При этом ни в коем случае нельзя изменять положение оружия.
- ▶ После этого еще раз проверьте, накладываются ли перекрестие прицела и центр ствола одинаково на точку цели



Указания

- В зависимости от монтажа после выполнения пристрелки вам будет доступно ограниченный диапазон поправок. Если общего диапазона поправок будет недостаточно, то можно использовать монтаж с соответствующим наклоном.
- Мы рекомендуем использовать монтаж с наклоном вперед приблизительно на 10 угловых минут (МОА). Такой монтаж предоставит дополнительный диапазон поправок практически около 29 см на 100 метров.

ОБНУЛЕНИЕ ШКАЛЫ

- ▶ Убедиться, что оптический прицел и оружие пристреляны
- ▶ Заблокировать блок BDC вращением нижнего барабана **2**
- ▶ Ослабить винты с внутренним шестигранником **1a**
- ▶ Приподнять верхний барабан **1** вместе с лимбом **3**, пока он не отцепится
- ▶ Установить верхний барабан **1** с лимбом **3** на нулевую отметку, т. е. таким образом, чтобы нулевая отметка появилась в окошке **2b**
- ▶ Нажать верхний барабан **1** вниз до упора и удерживать его в этом положении
- ▶ Затянуть винт с внутренним шестигранником **1a**

Указание

- Нулевое положение шкалы на блоке BDC должно всегда соответствовать минимальному расстоянию для точного попадания, поскольку для системы BDC отрицательный диапазон поправок не предусмотрен.

БАЛЛИСТИЧЕСКИЙ КАЛЬКУЛЯТОР LEICA

Мы рекомендуем использовать баллистический калькулятор Leica, чтобы пользоваться корректировкой прицельной сетки Leica в полной мере.

Учитывая существенные параметры, как например расстояние до точки попадания, высоту линии визирования, температуру и высоту, баллистическим калькулятором Leica можно вычислить траекторию почти для практически любых патронов.

Вы сможете найти баллистический калькулятор на:
ballistictool.leica-camera.com

LEICA BALLISTIK RECHNER

NEUE KONFIGURATION ERSTELLEN

Patrone:

DATENBANK-KONFIGURATION

Sollte kein angebotener LeicaPatrone Ihrer Lieferlieferung entsprechen, haben Sie die Möglichkeit Ihre Daten individuell zu eingeben.

Anleitung: Überprüfen Sie die tatsächliche Körnungsgeschwindigkeit oder den tatsächlichen Gewichtswert Ihrer Patronen - Munitionskombination, damit die eventuelle Patrone für die entsprechenden Schussweiten richtig ist.

Wartungshöhe	Munitionshöhe	Temperatur
<input type="text" value="50"/> m	<input type="text" value="0"/> m	<input type="text" value="15"/> °C
Rechenhöhe	Wartungshöhe	
<input type="text" value="100"/> m	<input type="text" value="1000.00"/> m	

Die eingetragene Dezielmeter (Funkt) oder Zentimeter (Länge) von Ihrem Browser und Land als Messung wird die Punkt "1" als Dezimaltrennzeichen erkannt. Die vertikale Eingabe wird durch einen breiten Rahmen des Eingabefeldes angezeigt. Andernfalls wird ein roter Rahmen angezeigt.

УХОД/ХРАНЕНИЕ

- Это устройство не требует особого ухода.
- Крупные частицы грязи, например, песок, следует удалять волосистой кисточкой или сдувать струей воздуха.
- Отпечатки пальцев и подобные загрязнения на линзах объектива и окуляра могут быть предварительно обработаны влажной тканью и затем удалены мягкой и чистой кожей или незапыленной тканью.
- Спирт или другие химические растворы для чистки оптики или корпуса использовать запрещается.
- При протирке даже сильно загрязненных поверхностей линз не прикладывайте чрезмерных усилий. Хотя слой просветления обладает высокой износостойкостью, он может быть поврежден песком или кристаллами соли.
- Корпус следует очищать только влажной кожей. При использовании сухой ткани существует опасность возникновения статического заряда.
- Всегда ополаскивайте от соленой воды! Иначе высохшие кристаллы соли могут повредить поверхности.
- Прибор следует хранить в хорошо проветриваемом, сухом и прохладном месте, особенно во влажных климатических условиях, чтобы избежать грибкового поражения.
- Извлеките из прибора элементы питания, если вы планируете не использовать его в течение продолжительного времени.

ПРИЛОЖЕНИЕ LEICA HUNTING

При помощи приложения Leica Hunting вы можете составлять и сохранять ваши личные баллистические профили. Для этого на вашем мобильном устройстве сначала необходимо установить приложение «Leica Hunting».

- ▶ Сосканируйте для этого QR-код мобильным устройством

для iOS:



для Android:



или

- ▶ Установите приложение в Apple App Store™/Google Play Store™

СЕРВИСНЫЙ ЦЕНТР LEICA

Техническое обслуживание оборудования Leica, консультационные услуги по всему ассортименту продукции Leica, а также поддержку при заказе изделий Leica осуществляет сервисный центр компании Leica Camera AG. В случае необходимости выполнения ремонта вы также можете обратиться в сервисный центр или непосредственно в отдел ремонта вашего регионально представительства Leica.

Leica Camera AG
Сервисный центр Leica
Am Leitz-Park 5
35578 Wetzlar
Германия

Телефон: +49(0)6441-2080-189
Телефакс: +49(0)6441-2080-339
Эл. почта: customer.care@leica-camera.com
www.leica-camera.com

