



GEOVID PRO

Vejledning



FORORD

Kære kunde

Vi håber du bliver glad for dit nye Leica produkt.

For at du kan få fuld glæde af produktet, bør du læse nærværende vejledning først.

Brug kun produktet som anført i denne vejledning. For på den måde kan du sikkert og nemt betjene det.

Leica Camera AG

Dette apparat bruger en usynlig laserstråle. Du bør læse kapitlerne "Sikkerhedsanvisninger" samt "Vigtige anvisninger", før du begynder at bruge dit produkt for at undgå skader på det samt forebygge mulige kvæstelser og risici.

LEVERET OMFANG

En standard levering* omfatter følgende dele:

- Kikkert
- Bærerem
- Okularets beskyttelsesdæksel
- 2 beskyttelsesdæksler til objektivet
- Etui
- Renseklud til optik
- Kort vejledning
- Kontrolcertifikat
- Lithium batteri 3 V (type CR2)

RESERVEDELE/TILBEHØR

Oplysninger om det aktuelle reservedels-/tilbehørssortiment fås hos Leica Customer Care eller hos din Leica forhandler:

<https://en.leica-camera.com/Stores-Dealers/Leica-dealer-locator>

*Det faktiske omfang kan afvige alt efter model.

JURIDISKE MEDDELELSER TIL DENNE VEJLEDNING

OPHAVSRET

Alle rettigheder forbeholdt.

Alle tekster, billeder, grafiske billeder er underlagt loven om ophavsret samt andre gældende love om intellektuel ejendomsret. De må ikke kopieres, ændres eller bruges, hverken til erhvervs-mæssige øjemed eller for at give dem til andre.

TEKNISKE DATA

Der kan forekomme ændringer på produktet og ydelser efter redaktionens afslutning. Der tages forbehold for producentens ændringer i konstruktion eller form, afvigelser i farve samt ændringer i leverings- og serviceomfanget under leveringstiden, for så vidt disse ændringer eller afvigelser er rimelige, idet der tages højde for Leica Camera AG's interesser for kunden. Leica Camera AG forbeholder sig retten til at foretage ændringer samt retten til fejl. Billederne kan også vise tilbehør, særligt udstyr eller andet, som ikke er omfattet af vores standard leverings- eller serviceomfang. Enkelte sider kan også anføre typer og services, som ikke tilbydes i nogle lande.

MÆRKER OG LOGOER

Mærker og logoer, der bruges i dokumentet, er beskyttede varemærker. Det er ikke tilladt at bruge disse mærker eller logoer uden forudgående tilladelse fra Leica Camera AG.

LICENSRETTIGHEDER

Leica Camera AG ønsker at kunne tilbyde en innovativ og informativ dokumentation. Vi beder om forståelse for at Leica Camera AG ønsker at beskytte den intellektuelle ejendom, inklusive patenter, varemærker og ophavsret og derfor ikke kan give licensrettigheder til disse dokumentationer for Leica Camera AG's intellektuelle ejendom.

FORSKRIFTSMÆSSIGE OPLYSNINGER

Produktets produktionsdata findes på mærkatet på emballagen. Skrivemåden er år/måned/dag.

CE-MÆRKE

Vores produkter CE-mærker dokumenterer overholdelsen af grundlæggende krav i gældende EU-direktiver.

Dansk

Overensstemmelseserklæring (DoC)

"Leica Camera AG" bekræfter hermed, at dette produkt overholder de grundlæggende krav og andre relevante forskrifter i direktivet 2014/53/EU. Kunder kan downloade en kopi af den originale DoC for vores radiostyrede produkter fra vores DoC-server:

www.cert.leica-camera.com

I tilfælde af spørgsmål bedes du henvende dig til supporten hos firmaet Leica Camera AG: Am Leitz-Park 5, 35578 Wetzlar, Tyskland

Produktafhængigt (se de tekniske data)

Type	Frekvensbånd (midterfrekvens)	Maksimal ydelse (dBm E.I.R.P.)
Bluetooth® Wireless Technology	2402-2480 MHz	20



TEKNISKE DATA FOR LASEREN

Laserklasse	IEC/EN Class 1
Bølgelængde (nm)	900
Impulsvarighed (ns)	57
Udgangseffekt (mW)	1,6
Divergens (mrad)	Vertikal: 0,8 Horisontal: 1,8

**CLASS 1
LASER PRODUCT**

Dette produkt overholder ydelsesstandarden for laserprodukter iht. 21 CFR 1040.10 og 1040.11, med undtagelse af de egenskaber, der er godkendt af variance number IEC 60825-1 ed. 3 med virkning af den 8.5.2019.

BORTSKAFFELSE AF ELEKTRISKE OG ELEKTRONISKE APPARATER

(Gælder for EU samt for andre europæiske lande med affaldssortering.)



Dette apparat indeholder elektriske og/eller elektroniske dele og må derfor ikke smides ud med husholdningsaffaldet. Det skal afleveres til genbrug i de samlesteder, der er angivet af kommunen.

Dette koster intet. Indeholder apparatet (genopladelige) batterier, skal disse tages ud først og bortskaffes iht. forskrifterne.

Yderligere informationer om dette tema kan du få hos kommunen, renovationselskabet eller i den forretning, hvor du har købt produktet.

ADVARSEL

Tilsidesættelse af de følgende punkter kan medføre alvorlige kvæstelser eller kan være livsfarlige.

LASER

- Udføres der andre betjening eller tilpasninger på apparatet end anført i denne vejledning, kan dette medføre at farlig stråling slipper ud.
- Så længe meldingen ses i okularet, er produktet aktivt og udsender en usynlig laserstråling. Laserens fokuseringsoptik må ikke rettes mod personer.
- Tryk ikke på knapperne, så længe du sigter på et menneskes øje eller ser på optikken fra objektivets side.
- Ret aldrig laseren mod et øje.
- Ret aldrig laseren mod mennesker.

GENERELT

- Undgå at kigge på lyse lyskilder med din Leica Geovid for at undgå øjenskader.

PAS PÅ

Tilsidesættelse af de følgende punkter kan medføre kvæstelser eller skader på apparatet.

LASER

- Er der ikke brug for en afstandsmåling, bør du ikke trykke på en af knapperne, så laserstrålen ikke utilsigtet udsendes.
- Leica Geovid må ikke skilles ad, sættes sammen eller repareres. Den afgivne laserstråle kan ødelægge din sundhed. Er et apparat blevet adskilt, sat sammen igen eller repareret, dækker fabrikan-tens garanti ikke længere.
- Er apparatets hus blevet beskadiget eller kommer der en underlig lyd fra apparatet efter et tab eller af en anden årsag, skal batteriet tages ud med det samme. Apparatet må ikke længere bruges.

GENERELT

- Opbevar ikke apparatet i nærheden af børn.
- Kig ikke gennem okularet, når du går. Du kan risikere at falde.
- Brug ikke Leica Geovid sammen med andre ekstra optiske ele-menter såsom objektiver eller kikkerter. Bruges Leica Geovid sam-men med et optisk apparat, er der øget risiko for øjenskader.
- Apparatet må ikke skilles ad eller ombygges. Fritlægges den interne elektronik, kan dette medføre skader eller strømstød.





BATTERI

- Der må kun bruges den batteritype, der er anført og beskrevet i denne vejledning. Bruges batterierne ikke som beskrevet eller bruges der forkerte batterityper, kan dette under særlige omstændigheder medføre eksplosion!
- Batterier må i længere tid ikke udsættes for sollys, varme, fugt eller væde. De må heller ikke lægges ind i en mikrobølgeovn eller i en højtryksbeholder – der er fare for brand eller eksplosion!
- Batterier må aldrig smides i åben ild, opvarmes, oplades, adskilles eller brækkes op.
- Opbevar batterierne uden for børns rækkevidde. Lad ikke batterier ligge og flyde, da de kan blive slugt af børn eller husdyr.

BÆREREM

- Bæreremmen er som regel fremstillet af et meget robust materiale. Hold dem uden for børns rækkevidde. De er intet legetøj og kan udgøre en fare pga. risiko for kvælning.
- Brug kun bæreremme som tilsigtet som bærerem til et kamera eller en kikkert. Al anden brug er ikke tilladt, da det indebærer risiko for kvæstelser og kan også medføre, at bæreremmen ødelægges.
- Bæreremme bør ikke bruges, hvis kameraer eller kikkerter bruges i sportsøjemed. Her er der en øget risiko for at komme til at hænge fast i bæreremmen (f.eks. hvis der klatres rundt i bjerge eller andre lignende outdoor sportsarter).

VIGTIGE ANVISNINGER

GENERELT

- Prøv ikke at adskille apparatet. Reparationer bør kun udføres på autoriserede værksteder.
- Batteriet ud af huset, hvis produktet ikke skal bruges i længere tid.
- Kulde nedsætter batteriets ydelse. Apparatet bør derfor holdes ind mod kroppen, hvis temperaturen er lav. Brug et nyt batteri.
- Batterier bør opbevares køligt og tørt.
- Brugte batterier må ikke smides ud med husholdningsaffaldet. De indeholder giftige substanser, der er skadelige for miljøet. De skal afleveres hos forhandleren eller som giftigt affald (indsamlingssted til en reguleret genindvinding.
- Rør ikke ved glasfladerne med fingrene, især ikke, hvis du har smurt hænderne ind i creme, insektbeskyttelsesmidler og lignende. Disse midler kan indeholde kemikalier, som kan beskadige eller endda ødelægge glasfladernes belægninger.

OKULAR

- Et okular virker lige som et brændglas, når fuldt sollys rammer det frontalt. Apparatet skal derfor ubetinget beskyttes mod for kraftigt sollys. Læg apparatet ind i skyggen eller i en taske, så skader i dets indre undgås.

MÅLEVÆRDIER

- Især ved større afstande tiltager alle ballistisk relevante faktorer og der kan opstå større afvigelser. De viste ballistiske værdier skal derfor kun anses som en hjælp.
- Uafhængigt af brugen af disse informationer er det dit eget ansvar at vurdere den pågældende jagtsituation!
- Leica Camera AG påtager sig intet ansvar for rigtigheden af værdier, der kommer fra eksterne apparater.
- Kraftige elektromagnetiske felter, som f.eks. fra radaranlæg, kan forårsage forstyrrelser og/eller forkerte værdier.
- Også jordens magnetiske felt kan forårsage afvigelser i værdierne.

Betydningen af de forskellige kategorier af informationer i nærværende vejledning

Henvisning

- Ekstra informationer

Pas på

- Tilsidesættelse kan medføre skader på apparatet og tilbehøret
- Tilsidesættelse kan medføre personskader

Advarsel

- Tilsidesættelse kan medføre alvorlige kvæstelser eller være livsfarligt





GARANTI

Ud over den fastsatte garanti iht. gældende lov får du for dette Leica produkt 5 års garantiydelse fra Leica Camera AG iht. nedenstående betingelser. Leica garantien hverken indskrænker forbrugerens rettigheder iht. gældende lov eller forbrugerens krav over for forhandleren i forbindelse med købet.

GARANTIENS BESTEMMELSER

Med købet af denne Leica kikkert har du fået et produkt, som er fremstillet iht. særlige kvalitetskrav og som er blevet kontrolleret af erfarne specialister i de enkelte produktionstrin. Garantien på 5 år for dette produkt gælder for os fra dagen for salget hos en autoriseret forhandler under følgende betingelser:

1. Ved reklamationer, som hidrører produktionsfejl, påtager vi alle materialeudgifter, som måtte opstå under garantiens løbetid. Vi reparerer, udskifter defekte dele eller hele produktet med et tilsvarende mangelfrit produkt efter eget skøn. Andre krav, uanset arten og på hvilket retsgrundlag i forbindelse med denne garanti, er udelukket.
2. Sliddele, såsom øjestykker, læderdele, armeringer, bæreremme samt tilbehør er ikke dækket af garantien. Dette gælder også for skader på overfladerne.
3. Krav på garantiydelse bortfalder, hvis manglen hidrører ukorrekt behandling, herunder brug af tilbehør af anden fabrikat, indgreb, udført af ikke autoriserede personer og værksteder, eller hvis fabriksnummeret er blevet ulæseligt.
4. Garantikrav kan kun gøres gældende ved forelægelse af den originale regning, forsynet med dato for købet, adresse og den autoriserede forhandlers underskrift.
5. Indsend venligst produktet sammen med den originale regning og en beskrivelse af reklamationen ved garantikrav til Customer Care hos Leica Camera AG.

AFHENTNINGSSERVICE TIL INDSÆNDELSE TIL REPARATION

(Gælder kun i EU)

Fastslår du en fejl på apparatet i løbet af garantitiden, organiserer vi gerne en indsendelse til vores Customer Care afdeling. Du bedes ringe på vores servicenummer +49 6441 2080 189 for at aftale enkelthederne. Vores afhentningsservice afhenter dit Leica produkt på det aftalte tidspunkt hos dig og leverer det til Customer Care til en kontrol.

Kontaktperson:

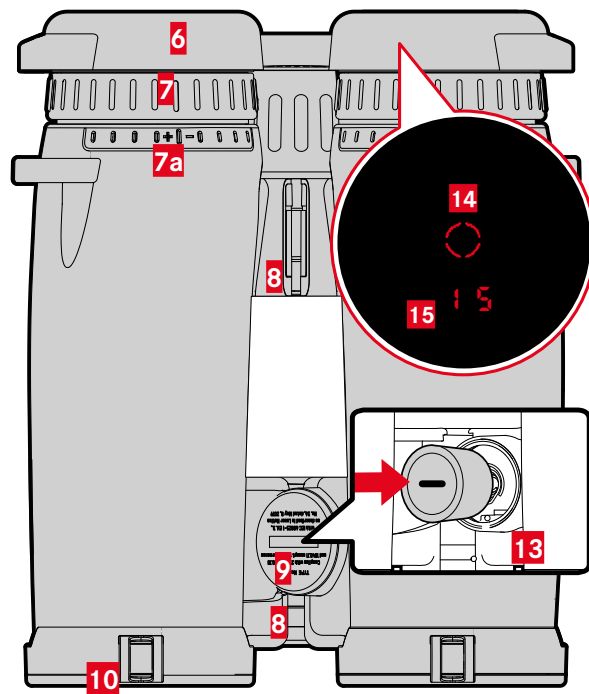
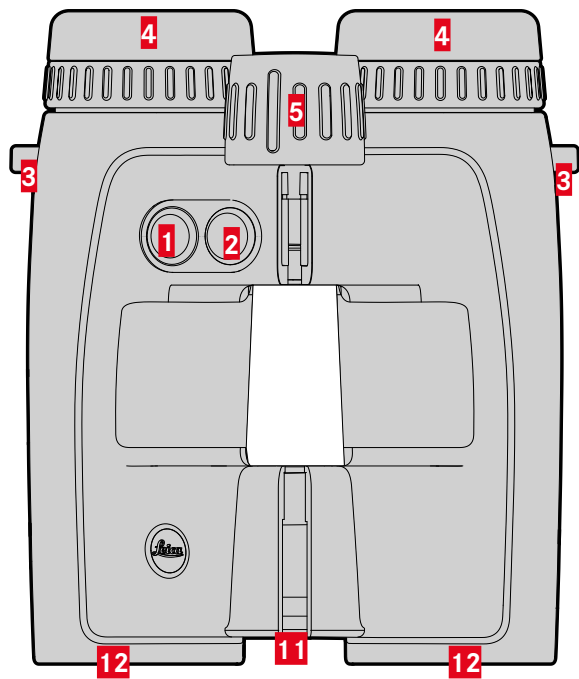
en.leica-camera.com/Contact

INDHOLD

FORORD	2	MÅLEDRIFT	19
LEVERET OMFANG	2	NEM AFSTANDSMÅLING	19
RESERVEDELE/TILBEHØR	2	SCAN-DRIFT (OBJEKT-SPORING)	19
JURIDISK MEDDELELSE	3	MÅLERÆKKEVIDDE/PRÆCISION	20
SIKKERHEDSANVISNINGER	5	VISNING AF ATMOSFÆRISKE BETINGELSER	21
ADVARSEL	5	BALLISTIK	22
PAS PÅ	5	ÆKVIVALENT VANDRET AFSTAND (E _{Hr})	22
VIGTIGE ANVISNINGER	6	FAKTISK AFSTAND (L _{OS})	22
GARANTI	8	BALLISTIK-KURVE (b _{RL} L)	22
INDHOLD	9	BRUG AF EGNE BALLISTIK-KURVER	23
DELENES BETEGNELSE	10	VINDKORREKTION	23
FORBEREDELSE	12	FORBINDELSE TIL EKSTERNE MÅLEAPPARATER	24
PLACERING AF BÆREREMMEN	12	VISNING AF KORREKTIONSVERDIER	25
PLACERING AF OBJEKTIVETS BESKYTTELSESDÆKSEL	12	LEICA BALLISTICS APP	26
ISÆTNING/UDSKIFTNING AF BATTERI	13	FORBINDELSE	26
INDSTILLING AF ØJESTYKKE	13	FJERNSTYRING	27
INDSTILLING AF DIOPTRI	14	FIRMWARE-OPDATERINGER	27
INDSTILLING AF ØJEAFSTAND	14	PLEJE/RENGØRING	27
INDSTILLINGER OG BETJENING	15	TEKNISKE DATA	28
INDSTILLING AF SKARPHED	15	LEICA CUSTOMER CARE	29
TILSLUTNING AF AFSTANDSMÅLER	15		
MENUSTYRING	15		
INDSTILLING AF DRIFTSMODUS	17		
INDSTILLING AF DISPLAYETS LYSSTYRKE	17		
AUTOMATISK SLUKNING	18		
AKTIVERING/DEAKTIVERING AF BLUETOOTH	18		



DELENES BETEGNELSE



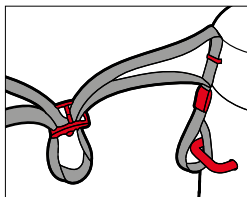
1 Tast til valg af menu

EU, US (meter-/yard-visning), MODE (visningsmodus), BT (Bluetooth), BRTN (display-lysstyrke), RDRF (Bluetooth permanent drift)

2 Hovedknap

Tænder og slukker apparater

3 Øskner



4 Øjestykke (kan drejes)

Observation uden brille: drej ud mod uret

5 Central fokusering

Indstiller skarpheden

6 Okularets beskyttelsesdæksel

7 Justering af dioptri

a Skala

8 Kikkertbro

9 Batterikammerets dæksel

Åbn: Drej mod uret med en egnet mønt

10 Objektivets beskyttelsesdæksel

11 Laserens sendeoptik

12 Objektiv

13 Batterikammer

Lithium batteri 3 V (type CR2)

14 Målmærke



15 Visning

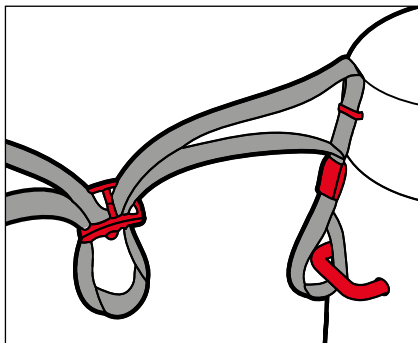
0 0 (værdi)/ BALL (menupunkt)/ EHR (ækvivalent vandret afstand)/ M, Y (enheder)/ * (Bluetooth)





FORBEREDELSE

PLACERING AF BÆREREMMEN



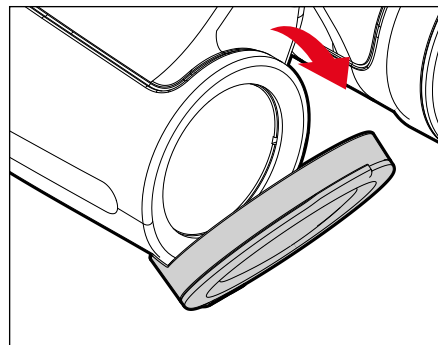
Okularets beskyttelsesdæksler kan fastgøres på bæreremmen. Dette skal ske samtidigt med at bæreremmen fastgøres på kikkerten.

- ▶ Bæreremmen placeres og fastgøres som vist på billedet

Pas på

- Kontrollér bæreremmen efter fastgørelsen ved at trække godt i den. Bæreremmens længde må ikke kunne ændre sig.

PLACERING AF OBJEKTIVETS BESKYTTELSESDÆKSEL

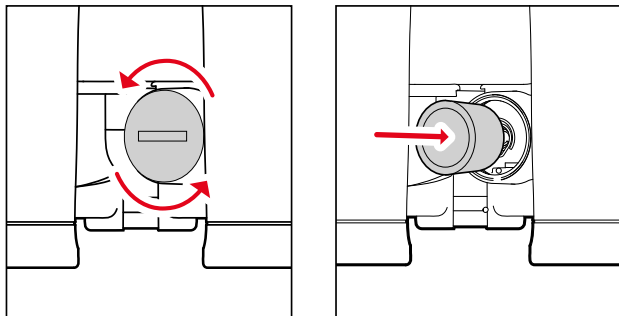


Henvisning

- Objektivets beskyttelsesdæksler klapper ned, når de sidder korrekt.

ISÆTNING/UDSKIFTNING AF BATTERI

Der skal bruges et 3 Volt lithium batteri (type CR2) til energiforsyningen.



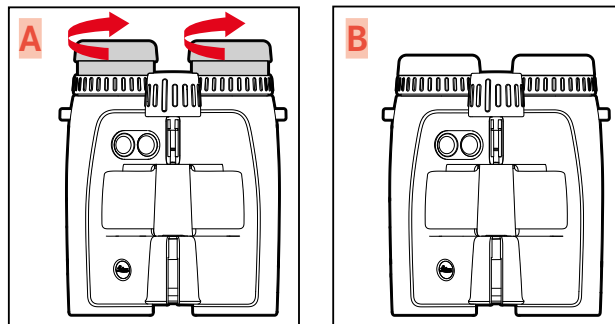
- ▶ Drej dækslet på batterikammeret mod uret
 - Dette sker nemmest ved hjælp af en lille mønt.
- ▶ Tag dækslet af
- ▶ Læg et batteri i med pluskontakten fremefter
- ▶ Sæt dækslet på igen
- ▶ Drej dækslet fast med uret

BATTERIETS LADETILSTAND

Når batteriet er ved at være fladt, blinker måleværdi- og målmærkevisningen. Det er stadig muligt at foretage op til ca. 50 målinger, herunder forringes rækkevidden tiltagende.

INDSTILLING AF ØJESTYKKE

Øjestykkernes position afhænger af, om du bruger briller eller ej. Bruger du kontaktlinser, kan du foretage indstillingen lige som for personer uden briller.



OBSERVATION UDEN BRILLE

- ▶ Skru øjestykket halvt eller helt ud (bill. **A**)

OBSERVATION MED BRILLE

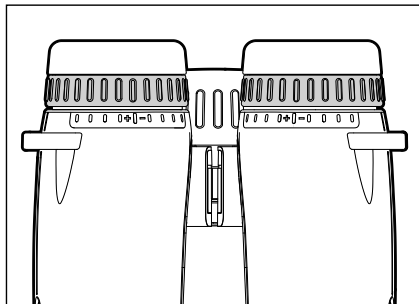
- ▶ Skru øjestykket helt ind (bill. **B**)





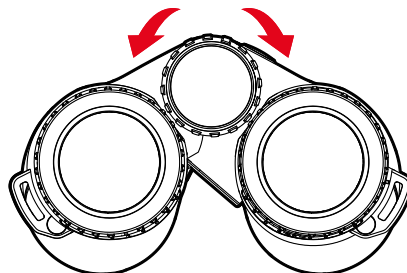
INDSTILLING AF DIOPTRI

Bruger du briller og vil gerne bruge apparatet uden at skulle have dine briller på, så kan du justere indstillingen til op til ± 4 dioptri.



- ▶ Luk det højre øje eller dæk det højre objektiv til
- ▶ Drej fokushjulet således, at målobjektet ses helt skarpt i venstre kikkertrør
- ▶ Luk det venstre øje eller dæk det venstre objektiv til
- ▶ Drej justeringen af dioptrien således, at det samme objekt ses helt skarpt i højre og i venstre kikkertrør

INDSTILLING AF ØJEFJAFSTAND

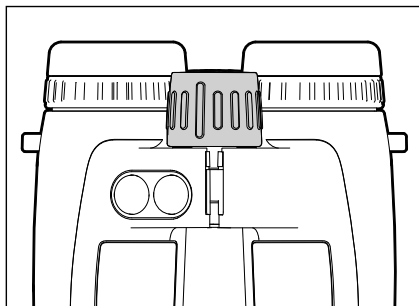


Ved at dreje kikkerten om ledaksen indstilles den personlige øjenafstand. Er øjenafstanden korrekt indstillet, føjes højre og venstre synsfelt sammen til et rundt billede.

- ▶ Kikkertens halvdele drejes, indtil der ikke længere ses en forstyrrende skygge

INDSTILLINGER OG BETJENING

INDSTILLING AF SKARPHED



- ▶ Kig gennem kikkerten
- ▶ Sigt på et målobjekt
- ▶ Drej fokushjulet således, at målobjektet ses helt skarpt

TILSLUTNING AF AFSTANDSMÅLER

- ▶ Tryk på hovedknappen
 - Apparat tændes og målmærket ses.

Henvisninger

- Er Bluetooth-funktionen deaktiveret, slukker apparatet automatisk efter 10 sekunder.
- Er Bluetooth-funktionen aktiveret, slukker apparatet automatisk efter den tid, der er indstillet under **ADFF**.

MENUSTYRING

ÅBN HOVEDMENU

- ▶ Tryk lang tid på tasten til valg af menu **I** (≥ 3 sek.)
 - **EU.US** ses.

NAVIGER RUNDT I HOVEDMENU

- ▶ Tryk flere gange kort tid på tast til valg af menu (< 2 sek.), indtil det ønskede menupunkt ses

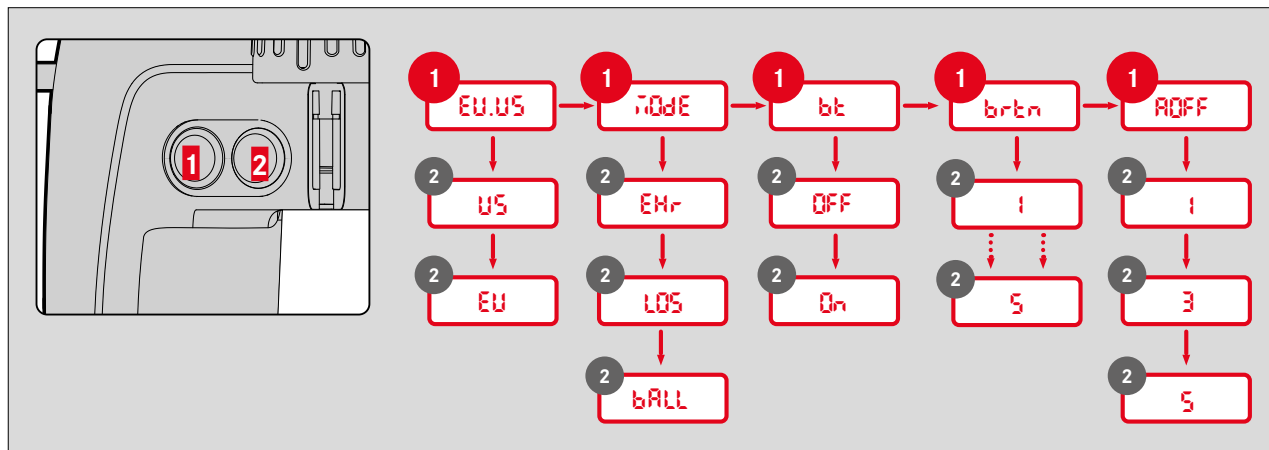
Menupunkt	Optioner	Beskrivelse
EU.US	US	Yard-visning
	EU	Meter-visning
∞DE	EMr	Ækvivalent vandret afstand
	L0S	Faktisk afstand
	bALL	Ballistik-kurve
bL	OFF	Bluetooth®-modtagelse deaktiveret
	On	Bluetooth®-modtagelse aktiveret
brtn	1-5	Displayets lysstyrke i 5 trin
ADFF	1/3/5	Automatisk slukning efter 1/3/5 min



FORETAG INDSTILLINGER

- ▶ Tryk flere gange kort tid på hovedknappen **2** (< 2 sek.), indtil det ønskede menupunkt ses
 - Den valgte indstilling lyser permanent for at bekræfte, derefter skifter visningen til næste menupunkt og slukker, hvis der ikke udføres yderligere indstillinger.
 - Apparatet skifter tilbage til målefunktionen efter det sidste menupunkt.

MENU-OVERSIGT





INDSTILLING AF ØNSKET ENHED

Apparatet kan indstilles til det enhedssystem, der f.eks. bruges i USA (**US**), eller til det metriske system (**EU**), dvs. til afstand/temperatur/lufttryk enten yards og inches/fahrenheit/inHG (inches of mercury) eller meter og centimeter/celsius/millibar.

- ▶ Tryk lang tid på tasten til valg af menu
 - **EU.US** ses.
- ▶ Tryk flere gange på hovedknappen, indtil den ønskede indstilling ses

EU	Visning i meter
US	Visning i yards

Henvisning

- Den valgte indstilling ses altid på visningen: ud over cifrene ses **m** (for meter) eller **y** (for yards).

INDSTILLING AF DRIFTSMODUS

Apparatet kan bruges i forskellige driftsmodi. Yderligere informationer findes på side 22.

- ▶ Tryk lang tid på tasten til valg af menu
- ▶ Tryk en gang på tasten til valg af menu
 - **MODE** ses.
- ▶ Tryk flere gange på hovedknappen, indtil den ønskede indstilling ses

EMR	Ækvivalent vandret afstand
LOS	Faktisk afstand
BALL	Ballistik-kurve

INDSTILLING AF DISPLAYETS LYSSTYRKE

Displayets lysstyrke kan indstilles manuelt i flere trin.

- ▶ Tryk lang tid på tasten til valg af menu
- ▶ Tryk tre gange kort på tasten til valg af menu
 - **brtn** ses.
- ▶ Tryk flere gange på hovedknappen, indtil den ønskede indstilling ses
 - **br1-br5** = faste lysstyrkeværdier



AUTOMATISK SLUKNING

Er Bluetooth® aktiv, kan tiden ændres, efter hvilken apparatet slukkes automatisk.

- ▶ Tryk lang tid på tasten til valg af menu
- ▶ Tryk fire gange kort på tasten til valg af menu
 - **OFF** ses.
- ▶ Tryk flere gange på hovedknappen, indtil den ønskede indstilling ses
 - **1** : 1 min
 - **3** : 3 min
 - **5** : 5 min

Henvisning

- Menupunktet **OFF** ses kun, hvis Bluetooth® er aktiveret.

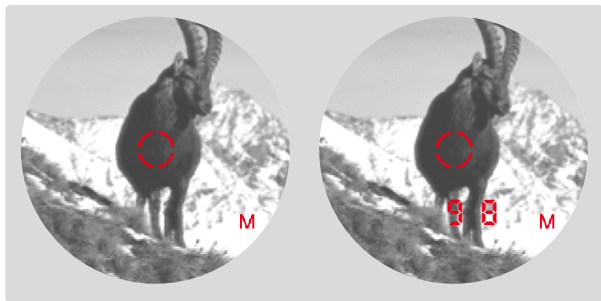
AKTIVERING/DEAKTIVERING AF BLUETOOTH

Apparat kan forbindes med eksterne apparater via Bluetooth. Dermed kan ens egne ballistik-kurver bruges fra Leica Ballistics app på den mobile enhed (se side 22 og 26) eller ballistiske korrektionsværdier fra eksterne ballistiske apparater kan blive vist (se side 24).

- ▶ Tryk lang tid på tasten til valg af menu
- ▶ Tryk to gange kort på tasten til valg af menu
 - **bt** ses.
- ▶ Tryk flere gange på hovedknappen, indtil den ønskede indstilling ses
 - **OFF**: Bluetooth® deaktiveres
 - **ON**: Bluetooth® aktiveres
 - Er funktionen aktiveret, ses **✖**.

MÅLEDRIFT

NEM AFSTANDSMÅLING



- ▶ Tryk kort på hovedknappen
- ▶ Sigt på objektet med målmærket
- ▶ Tryk igen på hovedknappen
 - Målmærket slukker et øjeblik og måleværdien vises.
 - Så længe målmærket lyser, kan der udføres en ny måling med et nyt tryk på hovedknappen.

- -- ses i de følgende tilfælde:
- Objekt er mindre end 10 meter væk
 - Rækkevidde overskredet
 - Objekt utilstrækkeligt reflekteret

SCAN-DRIFT (OBJEKT-SPORING)



- ▶ Tryk kort på hovedknappen
- ▶ Sigt på objektet, når målmærket lyser
- ▶ Tryk og hold hovedknappen ned i ca. 2,5 sekunder
 - Apparatet skifter til scan-drift og udfører permanent målinger. Dette ses af den skiftende visning. Der vises en ny måleværdi efter ca. 0,5 sekunder.



MÅLERÆKKEVIDDE/PRÆCISION

Den maksimale rækkevidde opnås ved de følgende betingelser.

- Ved målobjekter med god refleksion
- Ved en visuel sigtelængde på 10 km

Store rækkevidder kan måles eller opnås sikkert, hvis afstandsmåleren holdes roligt og/eller sættes roligt på.

De maksimale rækkevidder er:

- Mål med høj reflektering = ca. 2200 m
- På træer = ca. 1400 m
- På vildt = ca. 900 m

Målerækkevidden påvirkes af de følgende faktorer:

Rækkevidde	højere	ringere
Farve	hvid	sort
Vinkel til objektivet	lodret	spidst
Objektstørrelse	stor	lille
Solskin	lidt lys (overskyet)	meget lys (middagssol)
Atmosfæriske betingelser	klart	diset
Objektstruktur	homogen (husvæg)	uensartet (busk, træ)

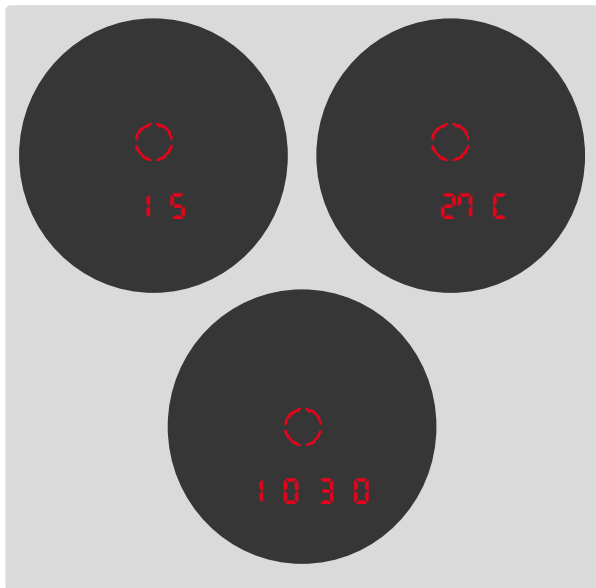
Ved solskin og godt udsyn gælder følgende rækkevidder eller præcision:

Rækkevidde (i meter)	Præcision (1 σ) Normal drift	Præcision (1 σ) Scandrift
10-200	$\pm 0,5$	$\pm 1,5$
200-400	± 1	± 2
400-800	± 2	± 3
Over 800	0,5 %	0,5 %

Henvisning

- Afstand på under 200 m vises med et decimaltal, f.eks. **184.5**.

VISNING AF ATMOSFÆRISKE BETINGELSER



Apparatet beregner tre ekstra informationer under afstandsmålingen for at kunne beregne træpunktets position nøjagtigt:

- Apparatets hældning
- Temperatur
- Lufttryk

Disse værdier kan du få vist til enhver tid:

- ▶ Tryk kort tid på tasten til valg af menu
 - Målmærket ses. Derefter vises hældningsvinkel, temperatur og lufttryk efter hinanden i ca. 2 sekunder.

Henvisning

- Har apparatets hus en anden temperatur end omgivelserne, for eksempel når du kommer indefra og går ud, kan det vare op til 30 minutter, før målesensoren i apparatet viser den korrekte temperatur for omgivelserne.





BALLISTIK

Apparatet kan bruges i forskellige driftsmodi.

ÆKVIVALENT VANDRET AFSTAND (EHr)

Skyd på mål, der ligger højere eller lavere, er underlagt ændrede ballistiske forhold. De kræver derfor kendskab til den - jagdrelevante - ækvivalente vandrette afstand (Equivalent Horizontal Range). Kendskabet til den ækvivalente vandrette afstand er vigtigt ved f.eks. brug af en ballistisk sigte. E_{Hr}-værdier markeres med angivelsen E_{Hr}.

- ▶ Tryk lang tid på tasten til valg af menu
- ▶ Tryk en gang på tasten til valg af menu
 - **redE** ses.
- ▶ Tryk flere gange på hovedknappen, indtil E_{Hr} ses

Henvisning

- Denne modus er indstillet på forhånd ved leveringen.

FAKTISK AFSTAND (LOS)

Der vises kun den faktiske målte, lineære afstand (separate målinger og scandrift).

- ▶ Tryk lang tid på tasten til valg af menu
- ▶ Tryk en gang på tasten til valg af menu
 - **redE** ses.
- ▶ Tryk flere gange kort på hovedknappen, indtil LOS ses

BALLISTIK-KURVE (bALL)

Apparatet er udstyret med en ballistisk computer og kan også vise ballistiske korrektionsværdier ud over den målte afstand.

Er en ballistikprofil aktiveret, vises den lineære, direkte afstand til målet to gange efter hinanden i 1 sekund ved hver afstandsmåling. Derefter vises de beregnede korrektionsværdier for højde og side i 2 sekunder.

- ▶ Tryk lang tid på tasten til valg af menu
- ▶ Tryk en gang på tasten til valg af menu
 - **redE** ses.
- ▶ Tryk flere gange kort på hovedknappen, indtil bALL ses

Advarsel

- Der er på forhånd indstillet et generelt ballistisk profil (baserende på .308" 175gr Sierra MatchKing), som muligvis ikke svarer til den brugte ammunition.
- Den profil, der sidst er blevet synkroniseret af Leica Ballistics appen til apparatet, bruges efterfølgende hver gang bALL åbnes, indtil der indstilles en ny profil. Dette gælder også, selv om der ikke er forbindelse til appen. Sørg for, at apparatet altid bruger den profil, der passer til ammunitionen.

BRUG AF EGNE BALLISTIK-KURVER

Der skal oprettes og aktiveres en ballistisk profil fra Leica Ballistics appen, så de ballistiske korrektionsværdier kan fastlægges.

I KIKKERTEN

- ▶ Tryk lang tid på tasten til valg af menu
- ▶ Tryk to gange kort på tasten til valg af menu
 - **bL** ses.
- ▶ Tryk 2 gange kort på hovedknappen
 - **On** ses.
 - Bluetooth® aktiveres og forbindelsen oprettes (**↔** ses).

PÅ DEN MOBILE ENHED

- ▶ Aktiver Bluetooth®
- ▶ Installer og start Leica Ballistics appen
- ▶ Vælg det ønskede apparat
- ▶ Opret en ballistikprofil under "Ballistikprofiler"
- ▶ Aktivering af den ønskede ballistikprofil
 - Profilen synkroniseres automatisk med aktiveringen på Leica apparatet.

VINDKORREKTION

For at få vist de laterale korrektionsværdier kan vindens hastighed og -retning indtastes manuelt i apparatet.

VINDHASTIGHED

Vindens hastighed kan indstilles i trin 0 til 40. Oplysningen afhænger af den aktuelle indstilling i km/h (**EU**) eller mph (**US**).

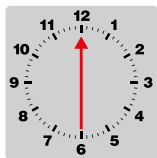
- ▶ Tryk kort tid på tasten til valg af menu
 - **SPd** ses.
 - ▶ Tryk flere gange på hovedknappen, indtil den ønskede indstilling ses
- eller
- ▶ Hold hovedknappen trykket ind
 - Apparatet skifter hurtigt gennem de mulige indstillinger.





VINDRETNING

- ▶ Tryk kort tid på tasten til valg af menu
 - **SPd** ses.
- ▶ Tryk igen kort på tasten til valg af menu
 - **dLr** ses.
- ▶ Tryk flere gange på hovedknappen, indtil den ønskede indstilling ses
 - **1-12**: Vindretningen oplyses via uret



F.eks.: Vind kommer fra kl. 6.

Henvisning

- Der angives ingen laterale korrektionsværdier, hvis vindhastigheden står på **0**.

FORBINDELSE TIL EKSTERNE MÅLEAPPARATER

Der kan bruges ballistiske korrektionsværdier fra eksterne apparater som f.eks. apparater fra firmaet Nielsen-Kellermann (Kestrel® modeller) eller Garmin® (Foretrex® GPS). Disse apparater modtager data såsom målt afstand, vinklen og målretningen. Apparaterne tager højde for disse data under beregningen af de ballistiske værdier og leverer derefter de nødvendige korrektionsværdier.

- ▶ Konfiguration af et eksternt apparat
- ▶ Tryk lang tid på tasten til valg af menu
- ▶ Tryk to gange kort på tasten til valg af menu
 - **bt** ses.
- ▶ Tryk 2 gange kort på hovedknappen
 - **0n** ses.
 - Bluetooth® aktiveres og forbindelsen oprettes (***** ses).

Henvisninger

- Apparatet kan kun forbindes med en smartphone eller andet eksternt apparat. Er der allerede oprettet en forbindelse, skal denne adskilles forinden (Bluetooth® skal deaktiveres).
- Der skal tages højde for de eksterne apparaters rækkevidde.
- Se den tilhørende vejledning vedrørende betjening af de eksterne apparater.



VISNING AF KORREKTIONSVÆRDIER

Visningen af de ballistiske korrektionsværdier sættes sammen på følgende måde:

u (up)	Korrektion opefter
d (down)	Korrektion nedefter
l (left)	Korrektion mod venstre
r (right)	Korrektion mod højre

Der tages højde for de følgende værdier ved beregningen af korrektionsværdierne.

- Målt afstand til målet
- Apparatets hældningsvinkel
- Målte temperatur- og lufttryksværdier
- Indstillet vindhastighed og -retning



LEICA BALLISTICS APP

Apparatet kan forbindes med en smartphone. Egne ballistiske profiler oprettes og gemmes med Leica Ballistics appen. Appen "Leica Ballistics" skal installeres på den mobile enhed.

Der er en liste over de mulige funktioner samt betjeningsanvisninger i appen.

- ▶ Installer appen fra Apple App Store™/Google Play Store™

FORBINDELSE

OPRETTELSE AF FORBINDELSE

I KIKKERTEN

- ▶ Tryk lang tid på tasten til valg af menu
- ▶ Tryk to gange kort på tasten til valg af menu
 - **bt** ses.
- ▶ Tryk 2 gange kort på hovedknappen
 - **On** ses.
 - Bluetooth® aktiveres og forbindelsen oprettes (***** ses).

PÅ DEN MOBILE ENHED

- ▶ Aktiver Bluetooth®
- ▶ Start Leica Ballistics appen
- ▶ Vælg det ønskede apparat

AFBRYDELSE AF FORBINDELSE

- ▶ Tryk lang tid på tasten til valg af menu
- ▶ Tryk to gange kort på tasten til valg af menu
 - **bt** ses.
- ▶ Tryk 1 gang kort på hovedknappen
 - **OFF** ses.
 - Forbindelsen afbrydes og Bluetooth® deaktiveres.



FJERNSTYRING

Med fjernstyringen kan alle funktioner og indstillinger i apparatet foretages via en mobil enhed eller apparatet kan fjernstyres.

- ▶ Oprettelse af forbindelse
- ▶ Betjening af de ønskede funktioner i appen

FIRMWARE-OPDATERINGER

Leica arbejder hele tiden på at videre udvikle og forbedre sine produkter. Nogle af disse forbedringer og udvidede funktioner kan også installeres efterfølgende. Derfor tilbyder Leica af og til såkaldte firmware-opdateringer. Disse opdateringer udføres via Leica Ballistics appen.

Oplysningerne i denne vejledning gælder for den firmware-version, der var gyldig på tidspunktet for produktets indførelse på markedet.

- ▶ Oprettelse af forbindelse
- ▶ Følg anvisningerne i appen

Pas på

- Sluk ikke for apparat under en opdatering.

PLEJE/RENGØRING

- Leica afstandsmåleren kræver ingen særskilt pleje.
- Snavs, såsom sand, skal fjernes med en pensel eller pustes væk.
- Selv om lensens overflade er meget snavset, må der ikke udøves stort tryk under aftørringen. Overfladens kvalitet er meget slidstærk, men sand eller saltkrystaller kan dog alligevel ødelægge den.
- Saltvand bør altid skylles af! Tørrede saltkrystaller kan komme til at ødelægge overfladerne.
- Fingeraftryk og lignende på objektiv- og okularlenserne kan tørres af med en fugtig klud og eftertørres med et stykke blødt læder eller fnugfri klud.
- Afstandsmåleren bør opbevares et godt ventileret, tørt og køligt sted, så skillesvamp undgås i særlige fugtige klimaer.
- Alkohol og andre kemiske løsninger må ikke bruges til kikkertens eller husets rengøring.

TEKNISKE DATA

Betegnelse	Leica Geovid Pro 8 x 32	Leica Geovid Pro 10 x 32
Apparattype	Kikkert	Kikkert
Type-nr.	5932	5932
Bestillingsnr.	40 809	40 810
Leveret omfang	Kikkert, bærerem, okularets beskyttelsesdæksel, etui, rensekud til optik, 2 beskyttelsesdæksler til objektivet, kort vejledning, kontrolcertifikat, lithium batteri 3 V (type CR2)	Kikkert, bærerem, okularets beskyttelsesdæksel, etui, rensekud til optik, 2 beskyttelsesdæksler til objektivet, kort vejledning, kontrolcertifikat, lithium batteri 3 V (type CR2)
Forstørrelse	8x	10x
Objektivdiameter	32 mm	32 mm
Udgangspupil	4 mm	3,2 mm
Dæmringstal	16	17,9
Udgangspupil længdeafstand	16 mm	16 mm
Nærfokusgrænse	Ca. 5 m	Ca. 5 m
Prismetype	Perger-Prisma	Perger-Prisma
Kvalitet	På linser: HDC® kvalitet af flere belægninger, AquaDura®-kvalitet På棱smer: fasekorrektionsbelægning P 40	På linser: HDC® kvalitet af flere belægninger, AquaDura®-kvalitet På棱smer: fasekorrektionsbelægning P 40
Synsfelt	8,9 x 6,7° (15,5 m x 11,7 m/100 m)	10,5 x 8,4° (18,3 m x 14,6 m/100 m)
Justering af dioptri	±4 dpt	±4 dpt
Øjefstand	Kan justeres: 56 til 74 mm	Kan justeres: 56 til 74 mm
Rækkevidde	På mål med høj reflektering maks. ca. 2200 m	På mål med høj reflektering maks. ca. 2200 m
Målepræcision	±0,5 m ved 10 - 200 m; ±1,0 m ved 200 - 400 m; ±0,5 % over 400 m	±0,5 m ved 10 - 200 m; ±1,0 m ved 200 - 400 m; ±0,5 % over 400 m
Visning/enhed	4 syvsegment-LED'er med yderligere symboler, visning enten i yards/ inches eller meter/centimeter	4 syvsegment-LED'er med yderligere symboler, visning enten i yards/ inches eller meter/centimeter
Maksimal måletid	Ca. 0,3 s	Ca. 0,3 s
Trådløs forbindelse	Bluetooth® 5.0 (Low Energy)	Bluetooth® 5.0 (Low Energy)
Kapsling	Vandtæt mod tryk til 5 m dybde	Vandtæt mod tryk til 5 m dybde
Driftstemperatur	Elektrik: -20 °C til 55 °C Mekanik: -30 °C til 55 °C	Elektrik: -20 °C til 55 °C Mekanik: -30 °C til 55 °C
Opbevaringstemperatur	-40 °C til +85 °C	-40 °C til +85 °C
Materiale	Magnesiumstøbt med gummifinish	Magnesiumstøbt med gummifinish
Mål (BxHxD)	117 x 153 x 70 mm	117 x 153 x 70 mm
Vægt (uden batteri)	820 g	820 g

Der tages forbehold for udformning, udførelse og tilbud.

LEICA CUSTOMER CARE

Customer Care fra Leica Camera AG står til rådighed ved vedligeholdelse af dit Leica udstyr samt til rådgivning om og bestilling af alle Leica produkter. Kontakt Customer Care eller Leica repræsentantens reparationservice i tilfælde af reparationer eller skader.

Leica Camera AG

Leica Customer Care
Am Leitz-Park 5
35578 Wetzlar
Tyskland

Telefon: +49 6441 2080 189

Fax: +49 6441 2080 339

E-mail: customer.care@leica-camera.com

www.leica-camera.com

