



GEOVID PRO

Handleiding



VOORWOORD

Geachte klant,
wij wensen u veel plezier en succes met uw nieuwe Leica product. Om het prestatievermogen van het product volledig te kunnen benutten, moet u eerst deze handleiding doorlezen. Gebruik het product uitsluitend zoals beschreven in deze handleiding. Uitsluitend zo kan een veilige en eenvoudige bediening worden gega-randeerd.

Leica Camera AG

Dit toestel gebruikt een onzichtbare laserstraal. Lees voordat u het product in gebruik neemt eerst de hoofdstukken 'Veiligheidsvoorschriften' en 'Belangrijke aanwijzingen', om schade aan het product te vermijden en mogelijk letsel en risico te verhinderen.

LEVERINGSOMVANG

De standaard leveringsomvang bevat de volgende onderdelen:

- Verrekijker
- Draagriem
- Oculairbeschermdeksel
- 2x objectief-beschermdeksel
- Paraattas
- Reinigingsdoekje optica
- Beknopte handleiding
- Testcertificaat
- Lithium knoopbatterij 3 V (type CR2)

VERVANGENDE ONDERDELEN / ACCESSOIRES

Details over het actuele onderdelen-/accessoire-assortiment kunt u krijgen bij de afdeling Leica Customer Care of bij uw Leica vakman: <https://en.leica-camera.com/Stores-Dealers/Leica-dealer-locator>

*Bij verschillende uitvoeringen kan de werkelijke leveringsomvang afwijken.

JURIDISCHE OPMERKINGEN

JURIDISCHE OPMERKINGEN BIJ DEZE HANDLEIDING

AUTEURSRECHT

Alle rechten voorbehouden.

Alle teksten, afbeeldingen en grafieken vallen onder het auteursrecht en andere wetten, om het intellectueel eigendom te beschermen. U mag ze noch voor handelsdoeleinden noch voor verspreiding kopiëren, veranderen of gebruiken.

TECHNISCHE GEGEVENS

Na sluiting van de redactie kunnen er veranderingen zijn opgetreden bij producten en prestaties. Constructie- of vormveranderingen, afwijkingen in de kleurtint en veranderingen van de lever- of prestatieomvang aan de kant van de fabrikant blijven tijdens de levertijd voorbehouden, in zoverre deze veranderingen of afwijkingen onder inachtneming van de belangen van Leica Camera AG billijk zijn voor de klant. In dat opzicht behoudt Leica Camera AG zich het recht voor op veranderingen, maar ook het recht op vergissingen. De afbeeldingen kunnen ook accessoires, speciale uitvoeringen of andere grootten bevatten die niet tot de standaard lever- of prestatieomvang behoren. Afzonderlijke pagina's kunnen ook types en prestaties bevatten die in sommige landen niet worden aangeboden.

MERKEN EN LOGO'S

De in het document gebruikte merken en logo's zijn beschermde handelsmerken. Zonder voorafgaande toestemming van Leica Camera AG is het niet toegestaan deze merken en logo's te gebruiken.

LICENTIERECHTEN

Leica Camera AG biedt u graag innovatieve en informatieve documentatie. Vanwege deze creatieve vormgeving vragen we u echter om begrip voor het feit dat Leica Camera AG haar intellectueel eigendom, inclusief octrooien, handelsmerken en auteursrechten moet beschermen, en dat deze documentatie geen enkele licentierechten aan het intellectueel eigendom van Leica Camera AG verleent.

OPMERKINGEN OVER REGELGEVING

De productiedatum van het product vindt u op de stickers op de verpakking. De schrijfwijze is jaar/maand/dag.

CE-MARKERING

De CE-markering van onze producten geeft aan dat de basiseisen van de geldende EU-richtlijnen worden nageleefd.

Nederlands

Verklaring van Conformiteit (DoC)

'Leica Camera AG' bevestigt hiermee dat dit product voldoet aan de basiseisen en overige relevante voorschriften van de richtlijn 2014/53/EU. Klanten kunnen een kopie van de originele DoC (Declaration of conformity – conformiteitsverklaring) voor onze draadloze producten ophalen op onze DoC-server:

www.cert.leica-camera.com

Mocht u nog vragen hebben, verzoeken we u deze voor te leggen aan de productsupport van Leica Camera AG: Am Leitz-Park 5, 35578 Wetzlar, Duitsland

Productafhankelijk (zie 'Technische gegevens')

Type	Frequentieband (middenfrequentie)	Maximaal vermogen (dBm E.I.R.P.)
Bluetooth® Wireless Technology	2402-2480 MHz	20

TECHNISCHE GEGEVENS (LASER)

Laserklasse	IEC/EN Class 1
Golflengte (nm)	900
Pulsduur (ns)	57
Afgegeven vermogen (mW)	1,6
Stralendivergentie (mrad)	Verticaal: 0,8 Horizontaal: 1,8

**CLASS 1
LASER PRODUCT**

Dit product voldoet aan de vermogensstandaards voor laserproducten conform 21 CFR 1040.10 en 1040.11, met uitzondering van de door variant nummer IEC 60825-1 ed. 3 met effect vanaf 8 mei 2019 goedgekeurde eigenschappen.

MILIEUVRIENDELIJK AFVOEREN VAN ELEKTRISCHE EN ELEKTRONISCHE APPARATUUR

(geldt voor de EU en overige Europese landen met gescheiden inzameling.)



Dit toestel bevat elektrische en/of elektronische onderdelen en mag daarom niet met het normale huisvuil worden meegegeven! In plaats daarvan moet het voor recycling op door de gemeenten beschikbaar gestelde inzamelpunten worden afgegeven.

Dit is voor u gratis. Als het toestel zelf verwisselbare batterijen bevat, moeten deze vooraf worden verwijderd en eventueel volgens de voorschriften milieuvriendelijk worden afgevoerd.

Meer informatie over dit onderwerp ontvangt u bij uw gemeentelijke instantie, uw afvalverwerkingsbedrijf of de zaak waar u het toestel hebt gekocht.

WAARSCHUWING

Het niet-naleven van de volgende punten kan leiden tot zwaar letsel of de dood.

LASER

- Worden andere dan de hier gespecificeerde regelingen gebruikt, aanpassingen verricht of procedures toegepast, kan er gevaarlijke straling vrijkomen.
- Als u de weergave in het oculair ziet, is het product actief, zendt het onzichtbare laserstralen uit, en mag de laseruitgangsopening niet op iemand zijn gericht.
- Druk niet op een van beide knoppen terwijl u op een menselijk oog richt, of terwijl u de optiek vanaf de objectiefzijde bekijkt.
- Richt de laser niet op een oog.
- Richt de laser niet op mensen.

ALGEMEEN

- Kijk met de Leica Geovid niet direct in heldere lichtbronnen, om oogletsel uit te sluiten.

VOORZICHTIG

Dit symbool wijst op het feit dat een toepassing waarbij de hieronder beschreven inhoud niet in acht wordt genomen, kan leiden tot letsel of materiële schade.

LASER

- Als de afstandsmeter momenteel niet nodig is, kom dan niet in de buurt van de twee knoppen, om een abusievelijk afgeven van de laserstraal te vermijden.
- U mag de Leica Geovid niet uit elkaar halen, opnieuw in elkaar zetten of repareren. De uitgaande laserstraal kan uw gezondheid in gevaar brengen. Een eenmaal uit elkaar gehaald, opnieuw in elkaar gezet of gerepareerd product valt niet meer onder de fabrieksgarantie.
- Is de behuizingafdekking van het toestel beschadigd of produceert het apparaat na een val of om een andere reden een vreemd geluid, moet u onmiddellijk de batterij eruit nemen en het apparaat niet meer gebruiken.

ALGEMEEN

- Bewaar het toestel op een zodanige locatie dat kinderen er niet bij kunnen.
- Nooit onder het lopen door het oculair kijken! U zou kunnen vallen.
- Gebruik de Leica Geovid niet samen met andere extra optische elementen, zoals objectieven of veldkijkers. Gebruik van de Leica Geovid samen met een optisch apparaat verhoogt het gevaar van oogletsel.
- Demonteer het toestel niet en verander het niet, om de interne elektronica bloot te leggen: dit kan leiden tot schade of stroomslag.





BATTERIJ

- U mag uitsluitend het in deze handleiding vermelde en beschreven batterijtype gebruiken. Als deze batterijen niet volgens de voorschriften worden gebruikt of als batterijen worden gebruikt die niet hiervoor zijn bestemd, kan onder bepaalde omstandigheden een explosie ontstaan!
- Batterijen mogen niet voor langere tijd aan zonlicht, hitte, vocht of water worden blootgesteld. Bovendien mogen ze nooit in een magnetron of in een omgeving onder hoge druk worden geplaatst wegens gevaar van brand of explosie!
- Batterijen nooit in het vuur werpen, verwarmen, opladen, uit elkaar halen of openbreken.
- Batterijen buiten bereik van kinderen bewaren. Laat batterijen nooit rondslingeren, aangezien kinderen en huisdieren ze zouden kunnen inslikken.

DRAAGRIEM

- Deze draagriem is gemaakt van bijzonder sterk materiaal. Zorg dat kinderen niet bij de draagriem kunnen. De draagriem is geen speelgoed, en voor kinderen mogelijk gevaarlijk vanwege knel- en wurggevaar.
- Gebruik een draagriem uitsluitend in diens functie als draagriem van een camera / verrekijker. Een ander gebruik brengt letselgevaar met zich mee en kan eventueel leiden tot beschadigingen aan de draagriem, en is daarom niet toegestaan.
- Draagriemen mogen niet worden gebruikt aan camera's / verrekijkers bij sportactiviteiten als een bijzonder hoog risico bestaat, met de draagriem te blijven hangen (bijvoorbeeld bij bergbeklimmen en vergelijkbare outdoor-sporten).

BELANGRIJKE AANWIJZINGEN

ALGEMEEN

- Probeer nooit het apparaat uit elkaar te halen. Uitsluitend bevoegde werkplaatsen mogen reparaties verrichten.
- Neem de batterij uit de behuizing, als u het product langere tijd niet gebruikt.
- Koude vermindert de batterijcapaciteit. Bij lage temperaturen adviseren wij daarom het toestel dicht op het lichaam te dragen en met een nieuwe batterij te gebruiken.
- Batterijen moeten koel en droog worden bewaard.
- Lege batterijen niet met het gewone afval meegeven, want ze bevatten giftige, milieubelastende stoffen. Om ze via een gereguleerde recycling af te voeren, moeten ze bij de winkel of op een inzamellocatie worden ingeleverd.
- Raak de glasoppervlakken niet met de vingers aan, met name niet als u uw handen eerder met handcrème, beschermingsmiddelen tegen insecten en dergelijke hebt behandeld. Deze middelen kunnen chemicaliën bevatten die de afwerklaag van het glas beschadigen of vernielen.

OCULAIR

- Een oculair werkt als een brandglas, als de zonnestralen er recht invallen. Het toestel moet daarom altijd tegen sterke zonnestraling worden beschermd. In de schaduw plaatsen, of nog beter in de tas opslaan, helpt om schade aan het inwendige van het apparaat te vermijden.

MEETWAARDEN

- Juist bij grote afstanden neemt het effect van alle ballistische relevante factoren duidelijk toe en kunnen er afwijkingen optreden. De weergegeven ballistische waarden moeten daarom nadrukkelijk als hulpmiddel worden opgevat.
- Onafhankelijk van het gebruik van deze informatie is het inschatten van de betreffende jachtsituatie uw eigen verantwoordelijkheid!
- Voor de juistheid van door toestellen van derden verstrekte waarden aanvaardt Leica Camera AG geen enkele verantwoordelijkheid.
- Sterke elektromagnetische velden, bijvoorbeeld van radarinstallaties, kunnen storingen en / of verkeerde waarden veroorzaken.
- Ook het aardmagnetische veld kan afwijkingen van de waarden veroorzaken.

Betekenis van de verschillende informatiecategorieën in deze handleiding

Aanwijzing

- Extra informatie

Voorzichtig

- Niet-naleving kan leiden tot schade aan het apparaat en de accessoires
- Niet-naleving kan persoonlijk letsel tot gevolg hebben

Waarschuwing

- Niet-naleving kan leiden tot zwaar letsel of de dood





GARANTIE

Naast uw wettelijke garantieaanspraken ten aanzien van uw verkoper ontvangt u voor dit Leica product van Leica Camera AG vijf jaar garantieprestaties volgens de onderstaande regelingen. Bijgevolg beperkt de Leica garantie noch de wettelijke rechten van de gebruiker onder het betreffende geldende nationale recht, noch de rechten van de gebruiker ten aanzien van de verkoper uit het tussen beiden gesloten koopverdrag.

GARANTIEREGELINGEN

Met de aanschaf van deze Leica verrekijker hebt u een merkproduct verworven dat volgens bijzondere kwaliteitsrichtlijnen werd geproduceerd en in de afzonderlijke productiefasen werd gecontroleerd door ervaren specialisten. De voor dit product voorziene garantie van vijf jaar wordt door ons vanaf de dag van verkoop door een bevoegde zaak onder volgende voorwaarden aanvaard:

1. Binnen de garantietijd nemen wij klachten die zijn gebaseerd op fabricagefouten, alle optredende materiaalkosten op ons. Naar eigen oordeel zullen we het defecte product repareren, defecte onderdelen vervangen of het gehele product vervangen door een soortgelijk, goed product. Verdergaande aanspraken, van welke aard dan ook en om welke juridische reden dan ook in samenhang met deze garantie, zijn uitgesloten.
2. Slijtdelen zoals oogschelpen, leren delen, bekleding, draagriemen en accessoires uitgesloten. Dit geldt ook voor oppervlaktebeschadigingen.
3. Aanspraken op garantieprestaties vervallen, als het betreffende gebrek is te herleiden tot ondeskundige behandeling (waartoe ook het gebruik van accessoires van derden kan tellen), een ingreep werd gerealiseerd door onbevoegde personen en werkplaatsen of het fabricagenummer onherkenbaar werd gemaakt.

4. Garantieaanspraken kunnen uitsluitend bij overlegging van de originele rekening (voorzien van koopdatum, adres en handtekening van de verkoper) geldend worden gemaakt.
5. Als u aanspraak wilt maken op garantie, stuurt u het product samen met de originele rekening en een omschrijving van de klacht op naar de afdeling Customer Care van Leica Camera AG.

AFHAALSERVICE VOOR REPARATIE-INZENDINGEN

(geldt uitsluitend voor de Europese Unie)

Mocht u binnen de garantietijd een fout aan uw apparaat vaststellen, organiseren we op verzoek van u de toezending aan onze afdeling Customer Care. Voor afspraken kunt u ons servicenummer +49 6441 2080-189 bellen. Onze afhaal-service zal uw Leica product op de afgesproken tijd bij u afhalen en bij onze Customer Care afleveren, waar het wordt getest.

Contactpersoon:

en.leica-camera.com/Contact

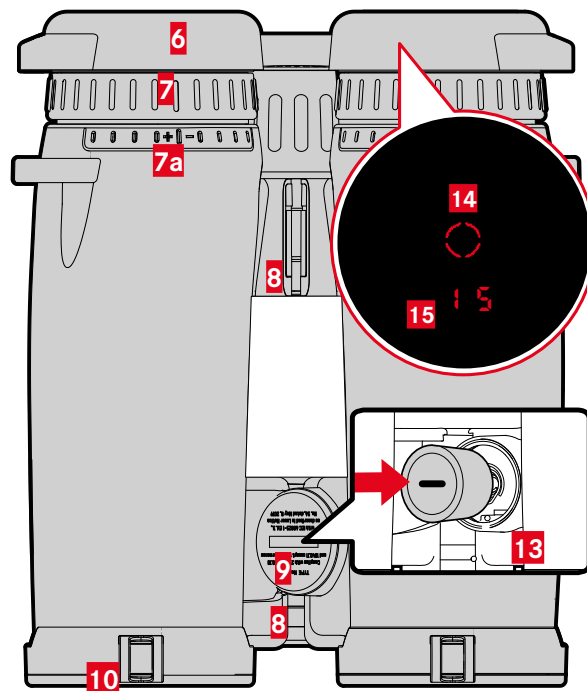
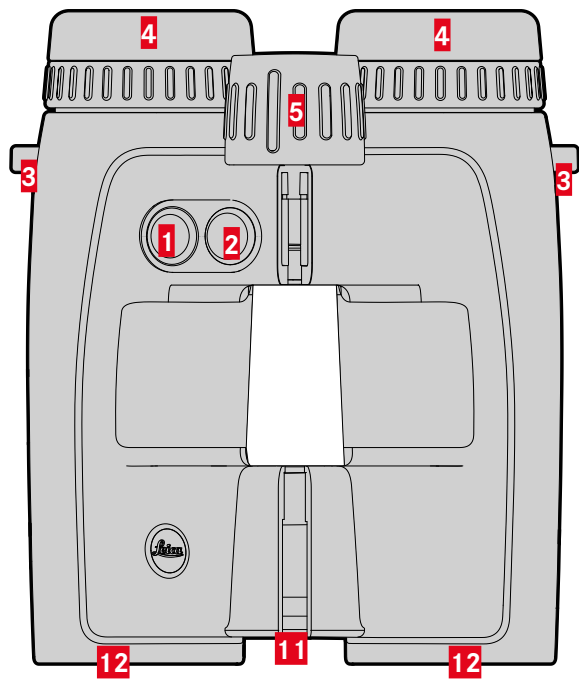
INHOUDSOPGAVE

VOORWOORD	2	MEETMODUS	19
LEVERINGSOMVANG	2	EENVOUDIGE AFSTANDSMETING	19
VERVANGENDE ONDERDELEN / ACCESSOIRES	2	SCANMODUS (OBJECT VOLGEN)	19
JURIDISCHE OPMERKINGEN	3	MEETBEREIK / NAUWKEURIGHEID	20
VEILIGHEIDSVORSCHRIFTEN	5	ATMOSFERISCHE OMSTANDIGHEDEN WEERGEVEN	21
WAARSCHUWING	5	BALLISTIEK	22
VOORZICHTIG	5	EQUIVALENTE HORIZONTALE AFSTAND (E _{Hr})	22
BELANGRIJKE AANWIJZINGEN	6	DAADWERKELIJKE AFSTAND (L _{OS})	22
GARANTIE	8	BALLISTISCHE KROMME (b _{ALL})	22
INHOUDSOPGAVE	9	EIGEN BALLISTISCHE KROMMEN GEBRUIKEN	23
NAAM VAN DE ONDERDELEN	10	WINDCORRECTIE	23
VOORBEREIDINGEN	12	VERBINDING MET EXTERNE MEETAPPARATEN	24
AANBRENGEN VAN DE DRAAGRIEM	12	WEERGAVE VAN DE CORRECTIEWAARDEN	25
OBJECTIEF-BESCHERMDEKSEL AANBRENGEN	12	LEICA BALLISTICS APP	26
BATTERIJ PLAATSEN / VERVANGEN	13	VERBINDING	26
OOGSCHELLEN INSTELLEN	13	AFSTANDSBEDIENING	27
DIOPTRIE INSTELLEN	14	FIRMWARE-UPDATES	27
OOGAFSTAND INSTELLEN	14	VERZORGING / REINIGING	27
INSTELLINGEN EN BEDIENING	15	TECHNISCHE GEGEVENS	28
BEELDSCHERPTE INSTELLEN	15	LEICA CUSTOMER CARE	29
AFSTANDSMETER INSCHAKELEN	15		
MENUBEDIENING	15		
MODUS INSTELLEN	17		
DISPLAYHELDERHEID INSTELLEN	17		
AUTOMATISCH UITSCHAKELEN	18		
BLUETOOTH ACTIVEREN / DEACTIVEREN	18		





NAAM VAN DE ONDERDELEN



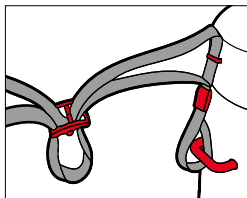
1 Menukeuzetoets

EU. US (Meter-/yard-weergave), **MODE** (Weergavemodus), **BT** (Bluetooth), **brt.n** (Displayhelderheid), **POFF** (Bluetooth permanent gebruik)

2 Hoofdknop

Het apparaat in- en uitschakelen

3 Draagoog



4 Oogschelp (draaibaar)

Observatie zonder bril: tegen de wijzers van de klok in eruit draaien

5 Centrale scherpstelling

Instellen van de scherpte

6 Oculair-beschermdeksel

7 Dioptriecompensatie

a Schaalverdeling

8 Knikbrug

9 Deksel batterijvak

Openen: met passend muntje tegen de klok in draaien

10 Objectief-beschermdeksels

11 Laser-zendoptica

12 Objectief

13 Batterijvak

Lithium knoopbatterij 3 V (type CR2)

14 Richtpunt



15 Weergave

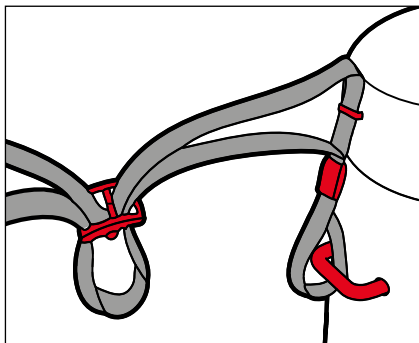
0 0 (waarde)/ **BALL** (menupunt)/ **EM** (equivalente horizontale afstand)/ **M, Y** (maateenheden)/ ***** (Bluetooth)





VOORBEREIDINGEN

AANBRENGEN VAN DE DRAAGRIEM



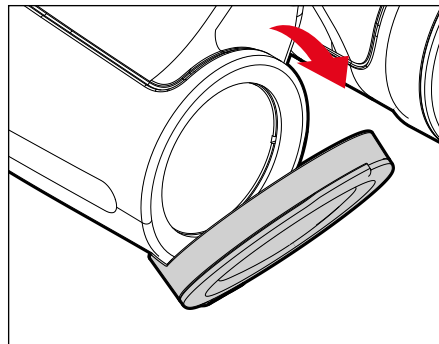
U kunt de oculair-beschermdeksels aan de draagriem bevestigen. Dit moet samen met het aanbrengen van de draagriem aan de verrekijker plaatsvinden.

- ▶ De draagriem aanbrengen en aantrekken zoals in de afbeelding weergegeven

Voorzichtig

- Na het bevestigen controleert u de draagriem door er stevig aan te trekken. Dan moet de lengte van de draagriem constant blijven.

OBJECTIEF-BESCHERMDEKSEL AANBRENGEN

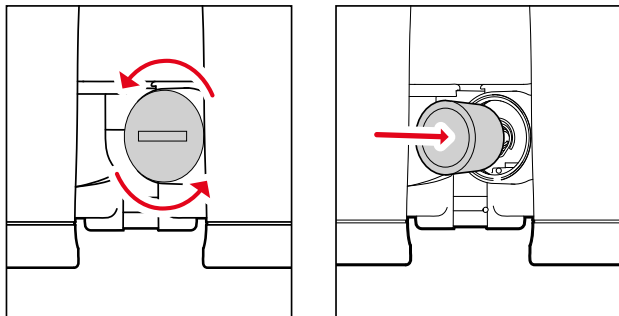


Aanwijzing

- Als de objectief-beschermdeksels goed zijn geplaatst, klappen ze naar onderen toe open.

BATTERIJ PLAATSEN / VERVANGEN

Voor de stroomvoorziening gebruikt u een 3 Volt Lithium knoopcel (type CR2).



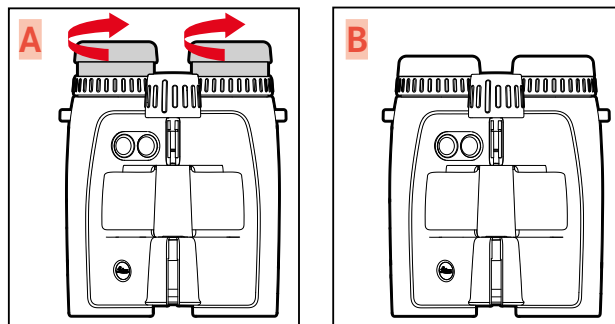
- ▶ Deksel van het batterijvak tegen de klok in draaien
 - Een klein muntje kan hierbij een handig hulpmiddel zijn.
- ▶ Deksel verwijderen
- ▶ Batterij met het pluscontact vooraan plaatsen
- ▶ Deksel plaatsen
- ▶ Deksel met de klok mee draaien

LAADTOESTAND VAN DE BATTERIJ

Een verbruikte batterij wordt aangegeven door een knipperende weergave van meetwaarde en richtpunt. Nadat dit knipperen voor de eerste keer is opgetreden, zijn nog ongeveer 50 metingen met toenemend verminderde reikwijdte mogelijk.

OOGSCHELPEN INSTELLEN

De positie van de oogschelpen is afhankelijk van het feit of u een bril draagt. Als u contactlenzen draagt, kunt u instellen zoals bij observatie zonder bril.



OBSERVATIE ZONDER BRIL

- ▶ Oogschelpen half of helemaal uitdraaien (afbeelding **A**)

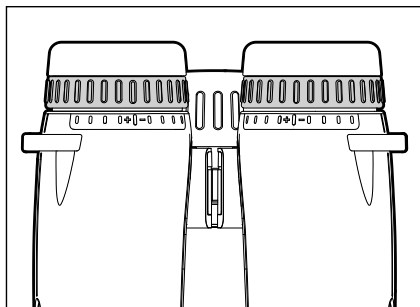
OBSERVATIE MET BRIL

- ▶ Oogschelpen helemaal indraaien (afbeelding **B**)



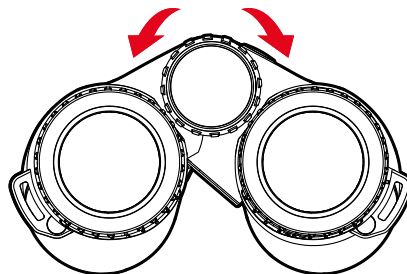
DIOPTRIE INSTELLEN

Opdat bril dragers dit product ook zonder visueel hulpmiddel kunnen gebruiken, is een dioptrierecompensatie voor zichtafwijkingen tot ± 4 dioptrie mogelijk.



- ▶ Rechter oog sluiten of rechter objectief afdekken
- ▶ Het scherpstelwielje zodanig instellen, dat u het doelobject in de linker verrekijkerbuis optimaal scherp ziet
- ▶ Linker oog sluiten of linker objectief afdekken
- ▶ Dioptrierecompensatie zodanig instellen, dat u hetzelfde object zowel in de rechter als in de linker verrekijkerbuis optimaal scherp ziet

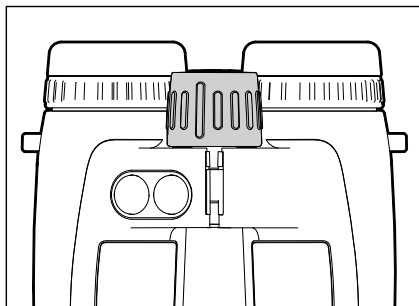
OOGAFSTAND INSTELLEN



Door de verrekijker om de scharnieras te knikken, stelt u de persoonlijke oogafstand in. Bij correcte oogafstand versmelten rechter en linker zichtveld tot een cirkelvormig beeld.

- ▶ Knik de verrekijkerhelften zodanig dat er geen storende schaduwen meer optreden

BEELDSCHERPTE INSTELLEN



- ▶ Door de verrekijker kijken
- ▶ Onderwerp scherpstellen
- ▶ Het scherpstelwielje zodanig instellen, dat u het doelobject optimaal scherp ziet

AFSTANDSMETER INSCHAKELEN

- ▶ Hoofdschakelaar indrukken
 - Het toestel schakelt in en de doelmarkering verschijnt.

Aanwijzingen

- Bij gedeactiveerde Bluetooth-functie schakelt het apparaat na 10 s automatisch uit.
- Bij geactiveerde Bluetooth-functie schakelt het apparaat automatisch uit na de onder **ROFF** gekozen tijd uit.



HOOFDMENU OPROEPEN

- ▶ Menukeuzetoets **I** lang indrukken (≥ 3 s)
 - **EU.US** verschijnt.

IN HET HOOFDMENU NAVIGEREN

- ▶ De menukeuzetoets meerdere malen kort (< 2 s) indrukken, tot het gewenste menupunt verschijnt

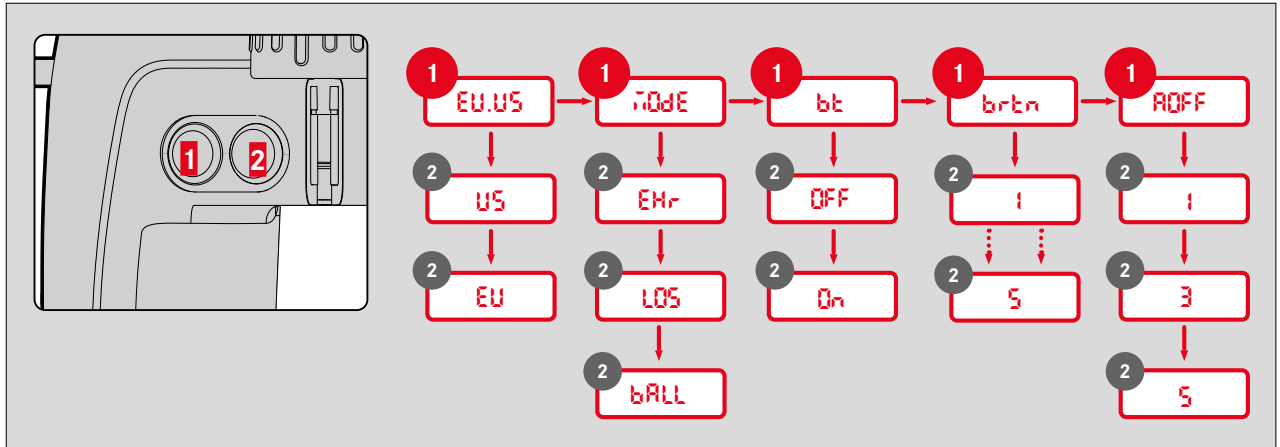
Menupunt	Opties	Beschrijving
EU.US	US	Yard-weergave
	EU	Meter-weergave
MODE	EMR	Equivalente horizontale afstand
	LOS	Daadwerkelijke afstand
	BALL	Ballistische kromme
bt	OFF	Bluetooth®-ontvangst gedeactiveerd
	On	Bluetooth®-ontvangst geactiveerd
brtn	1-5	Displayhelderheid in vijf stappen
ROFF	1 / 3 / 5	Automatisch uitschakelen na 1 / 3 / 5 minuten



INSTELLING KIEZEN

- ▶ De hoofdschakelaar **2** meerdere malen kort (< 2 s) indrukken, tot het gewenste menupunt verschijnt
 - De geselecteerde instelling brandt ter bevestiging eerst permanent, vervolgens gaat de weergave naar het volgende menupunt en dooft (als er tenminste geen andere instellingen werden gerealiseerd).
 - Na het laatste menupunt gaat het apparaat weer terug naar de meetmodus.

MENU-OVERZICHT





INSTELLING VAN DE GEWENSTE MAATEENHEID

Het apparaat kan worden ingesteld op het in de VS gebruikelijke imperiale maateenhedensysteem (**US**) of op het metrische systeem (**EU**). Dat wil zeggen: voor afstand / temperatuur / luchtdruk hetzij yards en inches / Fahrenheit / inHg (inches kwik) hetzij meter of centimeter / Celsius / millibar.

- ▶ Menukeuzetoets lang indrukken
 - **EU.US** verschijnt.
- ▶ De hoofdschakelaar meerdere malen kort indrukken, tot de gewenste instelling verschijnt

EU	Weergave in meter
US	Weergave in yards

Aanwijzing

- De betreffende instelling is steeds te herkennen aan de weergave: behalve de getallen verschijnt ook **m** (voor meter) of **y** (voor yards).

MODUS INSTELLEN

Het apparaat kan worden gebruikt in verschillende bedrijfsmodi. Voor meer informatie, zie pagina 22.

- ▶ Menukeuzetoets lang indrukken
- ▶ Menukeuzetoets 1x kort indrukken
 - **MODE** verschijnt.
- ▶ De hoofdschakelaar meerdere malen kort indrukken, tot de gewenste instelling verschijnt

EMR	Equivalente horizontale afstand
LDS	Daadwerkelijke afstand
BALL	Ballistische kromme

DISPLAYHELDERHEID INSTELLEN

De displayhelderheid kan in meerdere niveaus handmatig worden ingesteld.

- ▶ Menukeuzetoets lang indrukken
- ▶ Menukeuzetoets 3x kort indrukken
 - **brtN** verschijnt.
- ▶ De hoofdschakelaar meerdere malen kort indrukken, tot de gewenste instelling verschijnt
 - **br1 - br5** = vaste helderheidswaarden



AUTOMATISCH UITSCHAKELEN

Als Bluetooth® actief is, kunt u de duur voor de automatische uitschakeling van het apparaat veranderen.

- ▶ Menukeuzetoets lang indrukken
- ▶ Menukeuzetoets 4x kort indrukken
 - **RF** verschijnt.
- ▶ De hoofdschakelaar meerdere malen kort indrukken, tot de gewenste instelling verschijnt
 - **1** : 1 min
 - **3** : 3 min
 - **5** : 5 min

Aanwijzing

- Het menupunt **RF** is uitsluitend zichtbaar als Bluetooth® is geactiveerd.

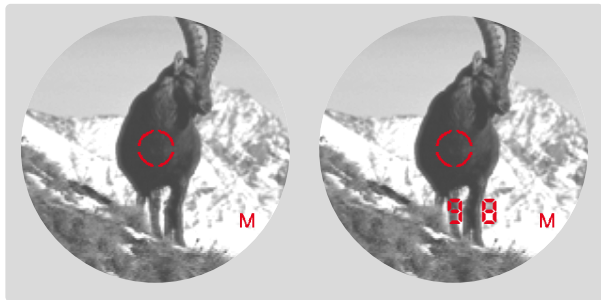
BLUETOOTH ACTIVEREN / DEACTIVEREN

Het apparaat kan via Bluetooth worden verbonden met externe apparaten. Dit biedt de mogelijkheid tot het gebruik van eigen ballistische krommen uit de Leica Ballistics App op het mobiele apparaat (zie pagina 22 en 26) mogelijk, of de weergave van ballistische correctiewaarden van externe ballistische apparaten (zie pagina 24).

- ▶ Menukeuzetoets lang indrukken
- ▶ Menukeuzetoets 2x kort indrukken
 - **bt** verschijnt.
- ▶ De hoofdschakelaar meerdere malen kort indrukken, tot de gewenste instelling verschijnt
 - **OFF**: Bluetooth® wordt gedeactiveerd
 - **ON**: Bluetooth® wordt geactiveerd
 - Als de functie is geactiveerd, verschijnt *****.

MEETMODUS

EENVOUDIGE AFSTANDSMETING



- ▶ Hoofdschakelaar kort indrukken
- ▶ Object met richtpunt peilen
- ▶ Hoofdschakelaar nogmaals indrukken
 - Het richtpunt dooft kortstondig en de meetwaarde wordt weer gegeven.
 - Zolang het richtpunt nog brandt, kan door het nogmaals indrukken van de hoofdschakelaar altijd een nieuwe meting worden gestart.

-- -- -- verschijnt in de volgende gevallen:

- De afstand tot het object bedraagt minder dan 10 meter
- De reikwijdte wordt overschreden
- Het object reflecteert onvoldoende

SCANMODUS (OBJECT VOLGEN)



- ▶ Hoofdschakelaar kort indrukken
- ▶ Object bij brandend richtpunt peilen
- ▶ Hoofdschakelaar circa 2,5 seconde ingedrukt houden
 - Het toestel schakelt over naar de scanmodus en verricht dan permanent metingen. Dit herkent u aan de wisselende weergave. Na circa 0,5 seconde wordt een nieuwe meetwaarde aangegeven.



MEETBEREIK / NAUWKEURIGHEID

Het maximale bereik wordt onder de volgende voorwaarden bereikt.

- bij goed reflecterende onderwerpen
- bij een visueel zicht van circa 10 km

Grote reikwijdtes kunnen betrouwbaarder worden gemeten respectievelijk worden bereikt, als de afstandsmeter zeer rustig wordt gehouden en / of ergens op wordt geplaatst.

De maximale bereiken zijn:

- op sterk reflecterende doelen = circa 2200 m
- op bomen = circa 1400 m
- op wild = circa 900 m

De volgende factoren hebben invloed op de meetreikwijdte:

Reikwijdte	hoger	lager
Kleur	wit	zwart
Hoek tot het objectief	loodrecht	scherp
Objectgrootte	groot	klein
Zonlicht	weinig licht (bewolkt)	veel licht (middagzon)
Atmosferische omstandigheden	helder	nevelig
Objectstructuur	homogeen (huismuur)	niet homogeen (struik, boom)

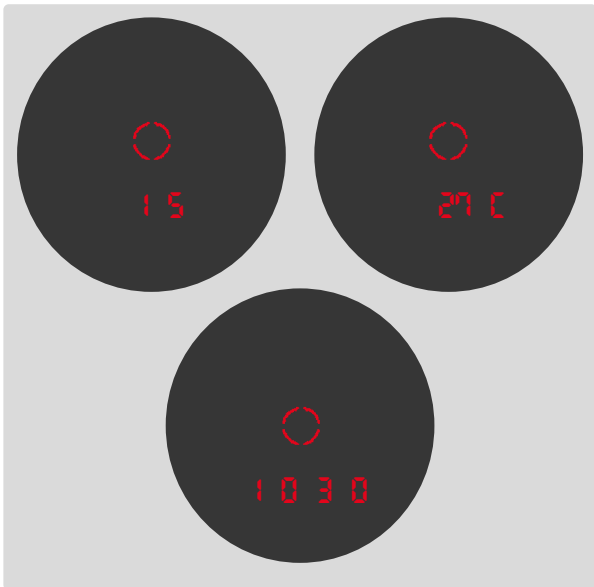
Bij zonneschijn en goed zicht gelden volgende reikwijdtes respectievelijk nauwkeurigheid:

Reikwijdte (in meter)	Meetprecisie (1 σ) Gangbare modus	Meetprecisie (1 σ) Scanmodus
10-200	$\pm 0,5$	$\pm 1,5$
200-400	± 1	± 2
400-800	± 2	± 3
Meer dan 800	0,5 %	0,5 %

Aanwijzing

- Afstanden onder 200 m worden met een cijfer achter de komma weergegeven, bijvoorbeeld **164.5**.

ATMOSFERISCHE OMSTANDIGHEDEN WEERGEVEN



Voor de nauwkeurige berekening van het trefpunt berekent het toestel tijdens de afstandsmeting ook drie belangrijke aanvullende gegevens:

- Neiging van het toestel
- Temperatuur
- Luchtdruk

Deze waarden kunnen altijd worden weergegeven:

- ▶ Menukeuzetoets kort indrukken
 - Het richtpunt verschijnt. Dan verschijnen voor steeds circa 2 seconden na elkaar de neigingshoek, de temperatuur, en de luchtdruk.

Aanwijzing

- Als de behuizing van het toestel, bijvoorbeeld bij de overgang van binnenruimtes naar buiten, een duidelijk van de omgeving afwijkende temperatuur heeft, kan het tot circa 30 minuten duren, tot de intern liggende meetsonde weer de correcte omgevingstemperatuur weergeeft.





BALLISTIEK

Het apparaat kan worden gebruikt in verschillende bedrijfsmodi.

EQUIVALENTE HORIZONTALE AFSTAND (E_{Hr})

Schoten op hoger of lager gelegen doelen zijn onderworpen aan ballistische voorwaarden. Daarom vereisen ze kennis van de, voor de jacht belangrijke, equivalente horizontale afstand (Equivalent Horizontal Range, E_{Hr}). Kennis van de equivalente horizontale afstand is bijvoorbeeld belangrijk bij gebruik van het ballistisch vizier. E_{Hr}-waarden worden aangegeven door de extra vermelding E_{Hr}.

- ▶ Menukeuzetoets lang indrukken
- ▶ Menukeuzetoets 1x kort indrukken
 - **E_{Hr}** verschijnt.
- ▶ De hoofdschakelaar meerdere malen kort indrukken, tot E_{Hr} verschijnt

Aanwijzing

- In de afleverttoestand is deze modus reeds ingesteld.

DAADWERKELIJKE AFSTAND (L_{OS})

Uitsluitend de daadwerkelijk gemeten, lineaire afstand wordt weergegeven (afzonderlijke metingen en scanmodus).

- ▶ Menukeuzetoets lang indrukken
- ▶ Menukeuzetoets 1x kort indrukken
 - **L_{OS}** verschijnt.
- ▶ De hoofdschakelaar meerdere malen kort indrukken, tot L_{OS} verschijnt

BALLISTISCHE KROMME (b_{ALL})

Het apparaat is uitgerust met een ballistische berekening en kan naast de gemeten afstand ook ballistische correctiewaarden weergeven.

Als een ballistisch profiel is geactiveerd, wordt na iedere afstandsmeting tweemaal achter elkaar eerst 1 seconde lang de directe afstand tot het doel weergegeven, daarna 2 s lang de berekende correctiewaarde voor hoogte en zijkant.

- ▶ Menukeuzetoets lang indrukken
- ▶ Menukeuzetoets 1x kort indrukken
 - **b_{ALL}** verschijnt.
- ▶ De hoofdschakelaar meerdere malen kort indrukken, tot b_{ALL} verschijnt

Waarschuwing

- In de fabrieksinstelling wordt een algemeen ballistisch profiel (op basis van .308" 175 gr Sierra MatchKing) gebruikt, dat eventueel niet bij de gebruikte munitie past.
- Het laatste door de Leica Ballistics App op het apparaat gesynchroniseerde profiel wordt gebruikt bij alle volgende oproepen van b_{ALL}, tot een nieuw profiel wordt ingesteld. Dit geldt ook zonder verbinding met de App. Let op: gebruik in het apparaat altijd het profiel dat bij de momenteel gebruikte munitie past.



EIGEN BALLISTISCHE KROMMEN GEBRUIKEN

Om de ballistische correctiewaarden te bepalen, moet u een ballistisch profiel op de Leica Ballistics App maken en activeren.

IN DE VERREKIJKER

- ▶ Menukeuzetoets lang indrukken
- ▶ Menukeuzetoets 2x kort indrukken
 - **bE** verschijnt.
- ▶ Hoofdschakelaar 2x kort indrukken
 - **On** verschijnt.
 - Bluetooth® wordt geactiveerd en de verbinding wordt gerealiseerd (**!** verschijnt).

OP HET MOBIELE APPARAAT

- ▶ Bluetooth® activeren
- ▶ Leica Ballistics App installeren en starten
- ▶ Gewenste apparaat kiezen
- ▶ Ballistisch profiel onder 'Ballistisch profiel' maken
- ▶ Gewenst ballistisch profiel activeren
 - Het profiel wordt bij de activering automatisch op het Leica apparaat gesynchroniseerd.

WINDCORRECTIE

Om de zijwaartse correctiewaarden te kunnen laten weergeven, kunt u de windsnelheid en -richting handmatig in het apparaat invoeren.

WINDSNELHEID

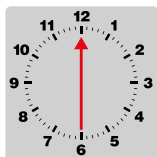
U kunt de windsnelheid in stappen van 0 tot 40 instellen. De weergave is (overeenkomstig de actuele instelling) in km/h (**EU**) of mph (**US**).

- ▶ Menukeuzetoets kort indrukken
 - **SPd** verschijnt.
 - ▶ De hoofdschakelaar meerdere malen kort indrukken, tot de gewenste instelling verschijnt
- of
- ▶ Hoofdschakelaar ingedrukt houden
 - Het apparaat gaat snel door de beschikbare instellingen.



WINDRICHTING

- ▶ Menukeuzetoets kort indrukken
 - **SPd** verschijnt.
- ▶ Menukeuzetoets kort indrukken
 - **dLr** verschijnt.
- ▶ De hoofdschakelaar meerdere malen kort indrukken, tot de gewenste instelling verschijnt
 - **I-R**: de weergave van de windrichting gebeurt aan de hand van de klok



Voorbeeld: wind komt vanuit 6 uur.

Aanwijzing

- Er wordt geen zijwaartse correctiewaarde gegeven als de windsnelheid op **0** staat.

VERBINDING MET EXTERNE MEETAPPARATEN

Er kunnen ballistische correctiewaarden van externe apparaten worden gebruikt, bijvoorbeeld de apparaten van de firma Nielsen-Kellermann (Kestrel® modellen) of Garmin® (Foretrex® GPS). Deze apparaten ontvangen gegevens als de gemeten afstand, de hoek en de doelrichting. De apparaten gebruiken deze gegevens bij de berekening van de ballistische waarden, en leveren ten slotte de bijbehorende correctiewaarden terug.

- ▶ Extern apparaat configureren
- ▶ Menukeuzetoets lang indrukken
- ▶ Menukeuzetoets 2x kort indrukken
 - **bt** verschijnt.
- ▶ Hoofdschakelaar 2x kort indrukken
 - **On** verschijnt.
 - Bluetooth® wordt geactiveerd en de verbinding wordt gerealiseerd (**R** verschijnt).

Aanwijzingen

- Het apparaat kan op elk moment verbonden zijn met slechts één smartphone of overig extern apparaat. Een reeds bestaande verbinding moet daarom eventueel vooraf actief worden losgemaakt (Bluetooth® deactiveren).
- Houd rekening met de reikwijdte van de gebruikte externe apparaten.
- Voor de bediening van de externe apparaten kunt u hun handleiding raadplegen.



WEERGAVE VAN DE CORRECTIEWAARDEN

De weergave van ballistische correctiewaarden is als volgt opgebouwd:

u (up)	Correctie naar boven
d (down)	Correctie naar onderen
l (left)	Correctie naar links
r (right)	Correctie naar rechts

Voor de berekening van de correctiewaarden worden de volgende waarden gebruikt.

- Gemeten afstand tot het doel
- Neigingshoek van het apparaat
- Gemeten temperatuur- en luchtdrukwaarden
- Ingestelde windsnelheid en -richting



LEICA BALLISTICS APP

U kunt het apparaat met een smartphone verbinden. Met de Leica Ballistics app kunt u persoonlijke ballistische profielen maken en opslaan. Hiertoe moet u eerst de app 'Leica Ballistics' op het mobiele apparaat installeren.

Een lijst met de beschikbare functies en bedieningsaanwijzingen bevinden zich in de app.

- ▶ Installeer de app in de Apple App Store™/Google Play Store™

VERBINDING

VERBINDING REALISEREN

IN DE VERREKIJKER

- ▶ Menukeuzetoets lang indrukken
- ▶ Menukeuzetoets 2x kort indrukken
 - **bt** verschijnt.
- ▶ Hoofdschakelaar 2x kort indrukken
 - **On** verschijnt.
 - Bluetooth® wordt geactiveerd en de verbinding wordt gerealiseerd (**3** verschijnt).

OP HET MOBIELE APPARAAT

- ▶ Bluetooth® activeren
- ▶ Leica Ballistics app starten
- ▶ Gewenste apparaat kiezen

VERBINDING LOSHALEN

- ▶ Menukeuzetoets lang indrukken
- ▶ Menukeuzetoets 2x kort indrukken
 - **bt** verschijnt.
- ▶ Hoofdschakelaar 1x kort indrukken
 - **OFF** verschijnt.
 - De verbinding wordt verbroken en Bluetooth® wordt gedeactiveerd.

AFSTANDSBEDIENING

Met behulp van de afstandsbediening kunt u vanaf een mobiel toestel alle functies en instellingen van het apparaat realiseren, of het apparaat op afstand bedienen.

- ▶ Verbinding realiseren
- ▶ Gewenste functies in de App bedienen

FIRMWARE-UPDATES

Leica werkt voortdurend aan de verdere ontwikkeling en optimalisering van zijn producten. Enkele van deze verbeteringen en uitbreidingen van opties kunnen ook achteraf worden geïnstalleerd. Om deze reden biedt Leica in onregelmatige afstanden zogenaamde firmware-updates aan. Deze updates worden gerealiseerd met behulp van de Leica Ballistics app.

De gegevens in deze handleiding hebben betrekking op de bij de marktintroductie geldige firmwareversie.

- ▶ Verbinding realiseren
- ▶ De aanwijzingen in de App volgen

Voorzichtig

- Schakel tijdens de updateprocedure het toestel beslist niet uit.

VERZORGING / REINIGING



- Bijzonder onderhoud van de Leica afstandsmeter is niet vereist.
- Grove vuildeeltjes, zoals zand, moeten met een haarpenseel worden verwijderd of worden weggeblazen.
- Bij het afvegen van lensoppervlakken mag u geen druk uitoefenen, ook niet bij sterk verontreinigde lensoppervlakken. De afwerklaag is weliswaar zeer krasvast, maar kan door zand of zoutkristallen toch worden beschadigd.
- Zout water moet altijd worden afgespoeld! Opgedroogde zoutkristallen kunnen anders de oppervlakken beschadigen.
- Vingerafdrukken en dergelijke op de lenzen kunt u eerst met een vochtige doek en daarna met een zachte, schone leren doek of stofvrij textiel afvegen.
- Bewaar de afstandsmeter op een goed geventileerde, droge en koele plaats, met name om schimmelvorming in een vochtig klimaat te vermijden.
- Gebruik nooit alcohol of andere chemische oplosmiddelen voor de reiniging van de lenzen of de behuizing.

TECHNISCHE GEGEVENS

Naam	Leica Geovid Pro 8 x 32	Leica Geovid Pro 10 x 32
Apparaattype	Verrekijker	Verrekijker
Type nummer	5932	5932
Bestelnr.	40 809	40 810
Leveringsomvang	Verrekijker, draagriem, oculairbeschermdesk, paraattas, optiek-reinigingsdoekje, 2x objectief-beschermdeskels, beknopte handleiding, testcertificaat, Lithium knoopbatterij 3V (type CR2)	Verrekijker, draagriem, oculairbeschermdesk, paraattas, optiek-reinigingsdoekje, 2x objectief-beschermdeskels, beknopte handleiding, testcertificaat, Lithium knoopbatterij 3V (type CR2)
Vergroting	8x	10x
Diameter objectief	32 m	32 m
Uittrede-pupil	4 mm	3,2 mm
Schemeringwaarde	16	17,9
Uittrededupillen, lengteafstand	16 mm	16 mm
Dichtbij-instelgrens	Circa 5 m	Circa 5 m
Type prisma	Perger-prisma	Perger-prisma
Coating	Op lenzen: HDC® meerlaags coating, AquaDura® coating Op prisma 's: fasecorrectiecoating P 40	Op lenzen: HDC® meerlaags coating, AquaDura® coating Op prisma 's: fasecorrectiecoating P 40
Zichtveld	8,9 x 6,7° (15,5 m x 11,7 m/100 m)	10,5 x 8,4° (18,3 m x 14,6 m/100 m)
Dioptriecompensatie	±4 dpt	±4 dpt
Ogenafstand	Verstelbaar: 56 – 74 mm	Verstelbaar: 56 – 74 mm
Reikwijdte	Op sterk reflecterende doelen maximaal circa 2200 m	Op sterk reflecterende doelen maximaal circa 2200 m
Meetnauwkeurigheid	±0,5 m bij 10 - 200 m; ±1,0 m bij 200 - 400 m; ±0,5% boven 400 m	±0,5 m bij 10 - 200 m; ±1,0 m bij 200 - 400 m; ±0,5% boven 400 m
Weergave / maateenheid	Vier zevensegment-LED 's plus andere symbolen, weergave naar wens in yards / inches of meter / centimeter	Vier zevensegment-LED 's plus andere symbolen, weergave naar wens in yards / inches of meter / centimeter
Maximale meetduur	Circa 0,3 s	Circa 0,3 s
Draadloze verbinding	Bluetooth® 5.0 (Low Energy)	Bluetooth® 5.0 (Low Energy)
Type bescherming	Drukwaterdicht tot 5 m waterdiepte	Drukwaterdicht tot 5 m waterdiepte
Bedrijfstemperatuur	Elektrisch: -20 °C tot 55 °C Mechanisch: -30 °C tot 55 °C	Elektrisch: -20 °C tot 55 °C Mechanisch: -30 °C tot 55 °C
Opslagtemperatuur	-40 °C tot 85 °C	-40 °C tot 85 °C
Materiaal	Magnesium persgietwerk met rubberen constructie	Magnesium persgietwerk met rubberen constructie
Afmetingen (BxHxD)	117 x 153 x 70 mm	117 x 153 x 70 mm
Gewicht (zonder batterij)	820 g	820 g

Wijzigingen in constructie, uitvoering en aanbod voorbehouden.

LEICA CUSTOMER CARE

Voor het onderhoud van uw Leica-uitrusting en voor advies over alle Leica producten en hun bestelling staat de Customer Care van Leica Camera AG voor u klaar. Bij reparaties of bij schade kunt u eveneens contact opnemen met Customer Care of direct met de reparatieservice van een Leica-vertegenwoordiging in uw land.

Leica Camera AG

Leica Customer Care
Am Leitz-Park 5
35578 Wetzlar
Duitsland

Telefoon: +49 6441 2080-189

Fax: +49 6441 2080-339

E-mail: customer.care@leica-camera.com

www.leica-camera.com

