



# **GEOVID PRO**

Veiledning



## FORORD

Kjære kunde

Vi ønsker deg mye glede med ditt nye Leica-produkt.

For at du skal kunne bruke hele ytelsesomfanget for produktet ditt, anbefaler vi deg å lese denne veiledningen først.

Produktet skal kun brukes som beskrevet i denne veiledningen. Kun da kan vi garantere sikker og enkel betjening.

Ditt Leica Camera AG

**Dette apparatet bruker en usynlig laserstråle. Før du tar i bruk produktet, ber vi deg lese kapitlene «Sikkerhetshenvisninger» og «Viktige henvisninger» for å unngå skader på produktet og forebygge mulige personskader.**

## LEVERINGSOMFANG

Følgende deler er inkludert i standardleveringen\*:

- Kikkert
- Bærereim
- Okularhette
- 2x objektivdeksel
- Beredskapsveske
- Rengjøringsklut
- Kort veiledning
- Kontrollsertifikat
- Litium rundcelle 3 V (type CR2)

## RESERVEDELER/TILBEHØR

Detaljert informasjon om aktuelt reservedels-/tilbehørssortiment får du hos Leica Customer Care eller hos din Leica-forhandler:

<https://en.leica-camera.com/Stores-Dealers/Leica-dealer-locator>

\*Det faktiske leveringsomfanget kan avvike, avhengig av utførelse.

## JURIDISKE HENVISNINGER

### JURIDISKE HENVISNINGER FOR DENNE VEILEDNINGEN

#### OPPHAVSRETT

Alle rettigheter forbeholdes.

Alle tekster, bilder, grafikker er underlagt loven opphavsrett og andre lover som beskytter åndsverk. Det er ikke tillatt å kopiere disse, verken for salg eller for viderefremidling, endret eller brukt.

#### TEKNISKE DATA

Det kan ha oppstått endringer på produkter og tjenester etter redaksjonsavslutning. Det tas forbehold om konstruksjons- og formendringer, avvik i fargenyans samt endringer i produsentens leverings- eller ytelsesomfang i leveringstiden så lenge endringene eller avvikene tar hensyn til Leica Camera AGs interesser og er rimelige for kunden.

Leica Camera AG forbeholder seg i denne forbindelse retten til endringer samt retten til feil. Bildene kan inneholde tilbehør, spesialutstyr eller annet som ikke hører til standard leverings- eller ytelsesomfang. Enkelte sider kan også inneholde typer og ytelser som ikke tilbys i alle land.

#### MERKER OG LOGOER

Merker og logoer som brukes i dokumentet, er beskyttede varemerker. Det er ikke tillatt å bruke disse merkene eller logoene uten godkjenning fra Leica Camera AG.

## LISENSRETTIGHETER

Leica Camera AG ønsker å tilby deg en innovativ og informativ dokumentasjon. På grunn av den kreative utformingen ber vi om forståelse for at Leica Camera AG må beskytte sitt åndsverk, inkludert patenter, varemerker og opphavsrettigheter, og at denne dokumentasjonen ikke på noen måte garanterer lisensrettigheter til Leica Camera AGs åndsverk.

## REGULERENDE HENVISNINGER

Produksjonsdatoen for produktet finner du på klebmerkene på emballasjen. Skrivemåten er år/måned/dag.

## CE-MERKING

CE-merkingen av våre produkter dokumenterer grunnleggende krav i gjeldende EU-direktiver.

#### Norsk

#### Samsvarserklæring

«Leica Camera AGs bekrefter at dette produktet oppfyller grunnleggende krav og andre relevante spesifikasjoner i direktiv 2014/53/EU. Kunder kan laste ned en kopi av den originale samsvarserklæringen for våre radioanlegg-produkter fra vår DoC-server: [www.cert.leica-camera.com](http://www.cert.leica-camera.com) Hvis du har flere spørsmål, kan du henvende deg til produktstøtte hos Leica Camera AG: Am Leitz-Park 5, 35578 Wetzlar, Tyskland.

#### Produktavhengig (se tekniske data)

Type	Frekvensbånd (middefrekvens)	Maksimal effekt (dBm E.I.R.P.)
Bluetooth® Wireless Technology	2402-2480 MHz	20



## TEKNISKE DATA (LASER)

Laserklasse	IEC/EN Class 1
Bølgelengde (nm)	900
Pulsvarighet (ns)	57
Utgangseffekt (mW)	1,6
Stråledivergens (mrad)	Vertikal: 0,8 Horisontal: 1,8

**CLASS 1  
LASER PRODUCT**

Dette produktet oppfyller ytelsesstandardene for laserprodukter iht. 21 CFR 1040.10 og 1040.11, med unntak av egenskapene som er godkjent av Variance Number IEC 60825-1 Ed. 3 med effekt fra 08.05.2019.

## KASSERING AV ELEKTRISKE OG ELEKTRONISKE APPARATER



(Gjelder for EU samt andre europeiske land med separate oppsamlingssteder)

Dette apparatet inneholder elektriske og/eller elektroniske komponenter, og må derfor ikke kastes i vanlig husholdningsavfall! Det må leveres på lokale oppsamlingssteder for resirkulering.

Dette koster deg ingen ting. Hvis apparatet inneholder utskiftbare eller oppladbare batterier, må disse tas ut og kasseres på forskriftsmessig måte før du kaster selve kikkerten.

Mer informasjon om emnet får du ved teknisk etat i kommunen du bor i, av avfallsbehandlingsfirmaet eller i butikken hvor du kjøpte måleren.

# SIKKERHETSHENVISNINGER

## ADVARSEL

Ignorering av følgende punkter kan forårsake alvorlige eller dødelige personskader.

### LASER

- Hvis det brukes andre styringer, gjøres andre tilpasninger eller brukes andre prosedyrer enn det som er spesifisert her, kan farlig stråling slippe ut.
- Når du ser visningen i okularet, er produktet aktivt og sender ut en usynlig laserstråle, og laserutgangsåpningen må ikke rettes mot noen.
- Ikke trykk på noen av de to tastene når du sikter på et menneskes øye eller ser på optikken fra objektivisiden.
- Ikke rett laseren mot et øye.
- Ikke rett laseren mot mennesker.

### GENERELT

- Unngå å se rett inn i lyskilder med din Leica Geovid, slik at du ikke skader øynene dine.

## FORSIKTIG

Dette symbolet informerer deg om at uforsiktig bruk som beskrevet nedenfor, kan forårsake personskader eller materielle skader.

### LASER

- Hvis avstandsmåling ikke er nødvendig, må du unngå å trykke på de to tastene for å unngå ukontrollert aktivering av laserstrålen.
- Du har ikke lov til å demontere, sette sammen eller reparere Leica Geovid. Laserstrålene som kommer ut, kan skade helsen din. Et produkt som er demontert, satt sammen igjen eller reparert, dekkes ikke lenger av produsentgarantien.
- Hvis huset for apparatet er skadet, eller hvis apparatet avgir en u lyd etter et fall eller av andre årsaker, må du ta ut batteriet med én gang og ikke bruke produktet mer.

### GENERELT

- Oppbevar apparatet utilgjengelig for små barn.
- Se aldri i okularet mens du går. Du kan snuble og falle.
- Ikke bruk Leica Geovid med andre optiske tilleggselementer, slik som objektiver eller feltkikkerter. Bruk av Leica Geovid sammen med et optisk apparat øker faren for skader på øynene.
- Apparatet må ikke demonteres eller endres for å fristille den interne elektronikken, da dette kan forårsake skader eller elektrosjokk.





## BATTERI

- Bruk kun batteritypen som er oppført og beskrevet i denne veiledningen. En bruk av disse batteriene som avviker fra forskriftene samt bruk av ikke planlagte batterityper, kan i visse tilfeller føre til eksplosjon!
- Disse batteriene må ikke utsettes for sollys, sterk varme, fuktighet eller væte over lengre tid. Batteriene må heller ikke oppbevares i en mikrobølgeovn eller en høytrykksbeholder – det er fare for brann og eksplosjon!
- Batterier må aldri kastes inn i åpen ild, varmes opp, lades, tas fra hverandre eller brytes opp.
- Oppbevar batterier utilgjengelig for barn. Ikke la batterier ligge og slenge, da de kan svelges av barn eller husdyr.

## BÆREREIM

- Bærereimer er vanligvis laget av spesielt slitesterkt material. De må derfor oppbevares utilgjengelig for barn. De er ikke leketøy og kan utgjøre en potensiell fare for kvelning for barn.
- Bruk bærereimen kun som bærereim for et kamera eller en kikkert. Annen bruk kan være farlig og kan ev. føre til skader på bærereimen, og er derfor ikke tillatt.
- Bærereimer skal ikke brukes på kameraer eller kikkerter under idrettsaktiviteter hvis det er spesielt stor fare for at du kan bli hengende i bærereimen (f.eks. ved fjellklatring og lignende utendørsaktiviteter).

## VIKTIGE HENVISNINGER

### GENERELT

- Ikke prøv å demontere enheten. Reparasjoner skal kun utføres av godkjente verksteder.
- Ta batteriene ut av huset hvis du ikke skal bruke produktet over lengre tid.
- Kulde reduserer batterieffekten. Ved lave temperaturer bør apparatet bæres så nær kroppen som mulig og brukes med nytt batteri.
- Batterier skal oppbevares tørt og kjølig.
- Brukte batterier må ikke kastes i vanlig husholdningsavfall, da de inneholder giftstoffer som er farlige for miljøet. For å resirkulere det i henhold til gjeldende regler må du levere det der du kjøpte det eller kaste det i spesialavfallet (opsamlingssted).
- Ikke ta i glassflatene med fingrene, spesielt ikke hvis du har smurt deg med håndkrem, insektmiddel e.l. Disse stoffene kan inneholde kjemikalier som kan skade eller ødelegge belegget på glassoverflatene.

### OKULAR

- Et okular fungerer som et brenn glass når direkte sollys treffer det foran. Derfor er det svært viktig at apparatet beskyttes mot sterkt sollys. Unngå skader inne i apparatet ved å plassere det i skyggen, eller aller helst i en veske.

## MÅLEVERDIER

- Vær oppmerksom på at påvirkningen av alle ballistisk relevante influensfaktorer øker betydelig og det kan oppstå store avvik ved store avstander. De ballistiske verdiene som vises, er derfor kun å anse som hjelpemidler.
- Uavhengig av om denne informasjonen brukes, er det du som er ansvarlig for å vurdere den aktuelle jaktsituasjonen du befinner deg i!
- Leica Camera AG kan ikke ta på seg ansvaret for at verdiene som registreres av eksterne apparater, er korrekte.
- Sterke elektromagnetiske felter, f.eks. fra radaranlegg, kan forårsake feil og/eller feil verdier.
- Også jordens magnetfelt kan forårsake avvik i verdiene.

### Betydning av de forskjellige kategoriene av informasjon i denne veiledningen

#### Merk

- Tilleggsinformasjon

#### Forsiktig

- Ignorering kan føre til skader på apparatet og tilbehøret
- Ignorering kan føre til personskader

#### Advarsel

- Ignorering kan føre til alvorlige eller dødelige personskader





## GARANTI

I tillegg til de lovfestede garantikravene i forhold til selgeren, gir Leica Camera AG deg 5 års garant iht. reglene nedenfor for dette produktet fra Leica. Leica-garantien begrenser altså verken forbrukerens lovfestede rettigheter iht. gjeldende nasjonale lover, eller forbrukerens rettigheter overfor forhandleren basert på kjøpekontrakten som er inngått mellom dem.

### REGULERINGER I GARANTIEN

Med denne kikkerten fra Leica har du kjøpt et produkt som er produsert iht. spesielle kvalitetsdirektiver og er testet på hvert enkelt trinn i produksjonen av erfarne spesialister. Garantien for dette produktet, som er på fem år fra den dagen produktet ble solgt av en autorisert fagforhandler, overtas av oss under følgende betingelser:

1. Ved reklamasjoner på grunn av fabrikasjonsfeil, overtar vi garanti for samtlige materialkostnader i hele reklamasjonstiden. Etter egen vurdering vil vi reparere det defekte produktet, skifte defekte deler eller erstatte hele produktet med et likeverdig, feilfritt produkt. Videre krav, uavhengig av hvilken type og av hvilken grunn, i forbindelse med denne garantien, er utelukket.
2. Slitedeler slik som øyemuslinger, skinnkledninger, armeringer, bærerimer og tilbehør dekkes ikke av garantien. Dette gjelder også for skader på overflater.
3. Krav om garantiytelser bortfaller når den aktuelle feilen er forårsaket av ufagmessig behandling – som også kan inkludere bruk av eksternt tilbehør, inngrep utført av uautoriserte personer og verksteder eller hvis produksjonsnummeret er ugjenkjennelig.
4. Garantikrav kan bare gjøres gjeldende med fremlegging av originalfakturaen – med kjøpsdato, adresse og underskrift av den autoriserte fotofagforhandleren.

5. Hvis garantien for dette produktet benyttes, må en beskrivelse av reklamasjonen legges frem for kundeservice hos Leica Camera AG, sammen med originalfakturaen.

### HENTESERVICE FOR REPARASJONSINNSENDINGER

(gjelder bare for EU)

Hvis du oppdager feil på apparatet ditt i garantitiden, organiserer vi innsending til vår kundeserviceavdeling for deg hvis du ønsker det. Når det gjelder avtale står vårt servicenummer +49 6441 2080-189 til disposisjon for deg. Vår henteservice henter Leica-produktet ditt hos deg til avtalt tidspunkt og leverer det til vår kundeservice for kontroll.

Kontaktperson:

[en.leica-camera.com/Contact](http://en.leica-camera.com/Contact)

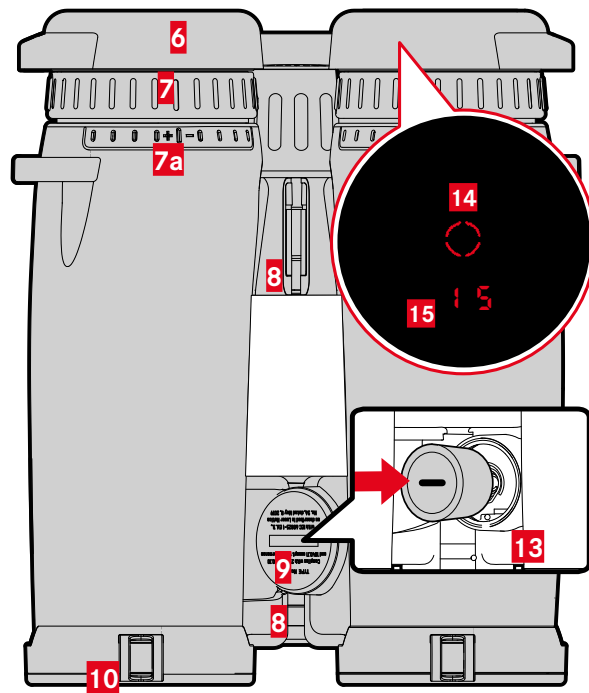
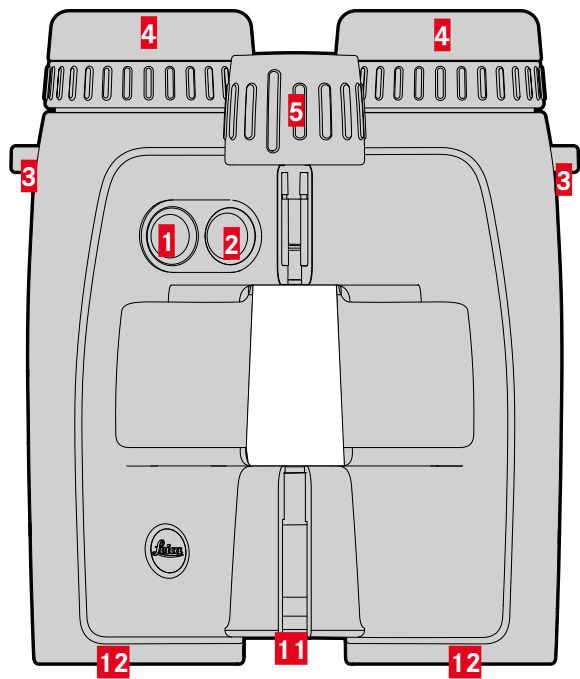


# INNHold

FORORD .....	2	MÅLEDRIFT .....	19
LEVERINGSOMFANG .....	2	ENKEL AVSTANDSMÅLING.....	19
RESERVEDELER/TILBEHØR .....	2	SKANNEMODUS (OBJEKT-MÅLFØLGING) .....	19
JURIDISKE HENVISNINGER .....	3	MÅLEREKKEVIDDE/NØYAKTIGHET.....	20
SIKKERHETSHENVISNINGER .....	5	VIS ATMOSFÆRISKE BETINGELSER .....	21
ADVARSEL .....	5	BALLISTIKK .....	22
FORSIKTIG .....	5	EKVIVALENT HORIZONTAL AVSTAND (EMr) .....	22
VIKTIGE HENVISNINGER .....	6	FAKTISK AVSTAND (LOS) .....	22
GARANTI .....	8	BALLISTIKKURVE (BALL) .....	22
INNHold .....	9	BRUK AV EGNE BALLISTIKKURVER .....	23
DELEBETEGNELSE .....	10	VINDKORREKTUR .....	23
FORBEREDELSE .....	12	FORBINDELSE TIL EKSTERNE MÅLEAPPARATER.....	24
FESTING AV BÆREREIM .....	12	VISNING AV KORREKTURVERDIER .....	25
SETT PÅ OBJEKTIVHETTE .....	12	APPEN LEICA BALLISTICS.....	26
ERSTATT/SKIFT BATTERIET.....	13	FORBINDELSE.....	26
INNSTILLING AV ØYEMUSLINGER .....	13	FJERNSTYRING .....	27
INNSTILLING AV DIOPTRI.....	14	FASTVAREOPPDATERINGER.....	27
INNSTILLING AV ØYEAVSTAND.....	14	PLEIE/RENGJØRING .....	27
INNSTILLINGER OG BETJENING .....	15	TEKNISKE DATA.....	28
INNSTILLING AV BILDESKARPHET .....	15	LEICA CUSTOMER CARE.....	29
INNKOBLING AV AVSTANDSMÅLER.....	15		
MENYSTYRING.....	15		
INNSTILLING AV DRIFTSMODUS.....	17		
INNSTILLING AV LYSSTYRKE I DISPLAYET .....	17		
AUTOMATISK UTKOBLING .....	18		
AKTIVER/DEAKTIVER BLUETOOTH.....	18		



# DELEBETEGNELSE



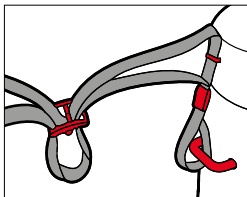
## 1 Menytast

EU, US (meter-/yard-visning), MODE (visningsmodus), BT (Bluetooth), BRTN (displaystyrke), PDRF (permanent Bluetooth-drift)

## 2 Hovedtast

Inn- og utkobling av apparatet

## 3 Løfteøyer



## 4 Øyemusling (dreibar)

Bruk uten briller: skrus ut mot klokken

## 5 Sentralfokusering

Innstilling av skarphet

## 6 Okular-hette

## 7 Diopterkompensasjon

## a Målestokk

## 8 Hengselbro

## 9 Batteriromdeksel

Åpne: Drei mot klokken med en mynt som passer

## 10 Objektivdeksel

## 11 Laser-sendeoptikk

## 12 Objektiv

## 13 Batterirom

Litium rundcelle 3 V (type CR2)

## 14 Målmerke



## 15 Visning

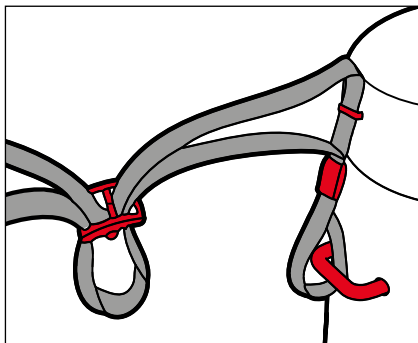
0 0 (verdi) / BALL (menypunkt) / EMR (ekvivalent horisontal avstand) / M, Y (målenheter) / \* (Bluetooth)





## FORBEREDELSE

### FESTING AV BÆREREIM



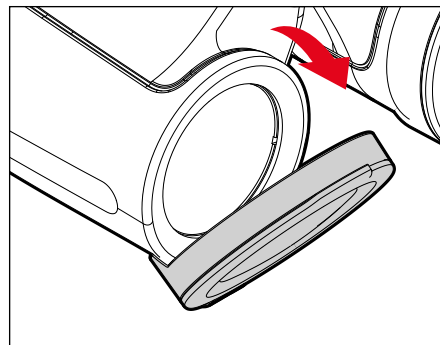
Okularhette kan festes i bærereimen. Dette må skje samtidig med at bærereimen festes på kikkerten.

- ▶ Plasser og stram bærereimen som vist i bildet

#### Forsiktig

- Trekk i bærereimen etter at den er festet for å teste den. Lengden på bærereimen skal ikke endre seg når du trekker i den.

### SETT PÅ OBJEKTIVHETTE

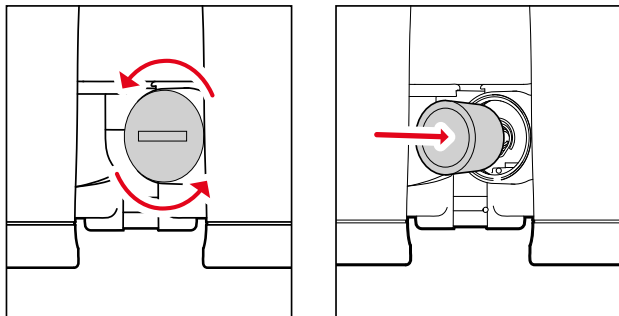


#### Merk

- Objektivhette vipper ned hvis den er satt på riktig.

## ERSTATT/SKIFT BATTERIET

Til strømforsyning trengs det et 3 volts litium-rundcellebatteri (type CR2).



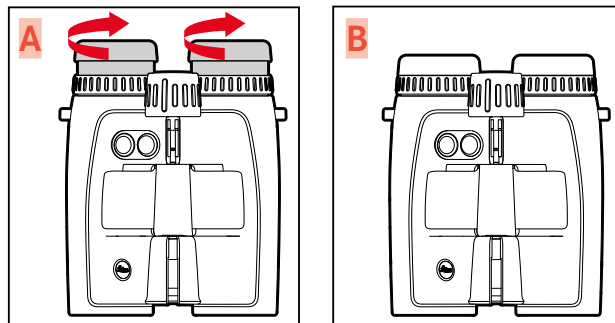
- ▶ Drei lokket på batterirommet mot klokken
  - Dette kan du f.eks. bruke en liten mynt til.
- ▶ Ta av lokket
- ▶ Legg inn batteriet med plusskontakten foran
- ▶ Sett på lokket
- ▶ Skru fast lokket med klokken

## BATTERIETS LADESTATUS

Hvis batteriet er tomt, blinker visningen for måleverdi og målmerke. Når visningen blinker første gang, kan du fremdeles gjøre ca. 50 målinger med stadig kortere rekkevidde.

## INNSTILLING AV ØYEMUSLINGER

Øyemuslingenes posisjon retter seg etter hvorvidt du bruker briller eller ikke. Hvis du bruker kontaktlinser, kan du stille inn som for bruk uten briller.



## BRUK UTEN BRILLER

- ▶ Skru ut øyemuslingen havveisl eller helt (bilde **A**)

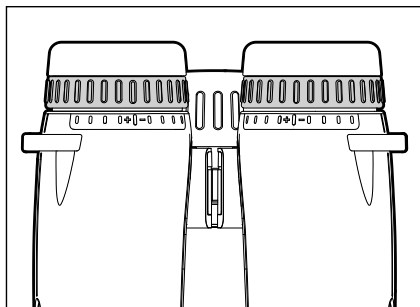
## BRUK MED BRILLER

- ▶ Skru øyemuslingen helt inn (bilde **B**)



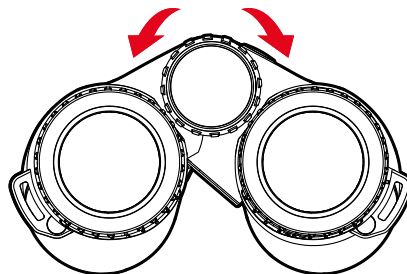
## INNSTILLING AV DIOPTRI

For at de som bruker briller også skal kunne bruke dette produktet også uten briller, er dioptri-kompensasjon mulig for synsfeilforskjeller opp til  $\pm 4$  dioptrier.



- ▶ Lukk høyre øye eller dekk til høyre objektiv
- ▶ Still inn fokuseringshjulet på en slik måte at målobjektet kan ses med optimal skarphet i venstre kikkertrør
- ▶ Lukk venstre øye eller dekk til venstre objektiv
- ▶ Still inn alltid diopterkompensasjonen på en slik måte at det samme objektet kan ses med optimal skarphet i det venstre kikkertrøret

## INNSTILLING AV ØYEAVSTAND

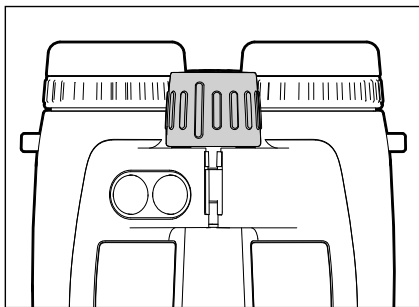


Du stiller inn den personlige øyeavstanden ved å knekke kikkerten over svingaksen. Ved korrekt øyeavstand smelter høyre og venstre synsfelt sammen til et rundt bilde.

- ▶ Knekk de to halvdelene av kikkerten på en slik måte at det ikke lenger forekommer forstyrrende skygge

## INNSTILLINGER OG BETJENING

### INNSTILLING AV BILDESKARPHET



- ▶ Se i kikkerten
- ▶ Sikt inn målobjektet
- ▶ Still inn fokuseringshjulet på en slik måte at målobjektet kan ses med optimal skarphet

### INNKOBLING AV AVSTANDSMÅLER

- ▶ Trykk på hovedbryteren
  - Apparatet slår seg på og målmerket vises.

#### Merk

- Ved deaktivert Bluetooth-funksjon kobler apparatet seg ut automatisk etter 10 sekunder.
- Ved aktivert Bluetooth-funksjon kobler apparatet seg ut automatisk etter tiden som er valgt under **ROFF**.

## MENYSTYRING

### ÅPNE HOVEDMENYEN

- ▶ Trykk lenge på meny tast **⏏** (≥ 3 s)
  - **EU.US** vises.

### NAVIGERING I HOVEDMENYEN

- ▶ Trykk kort på meny tasten flere ganger (<2 s) til ønsket meny punkt vises

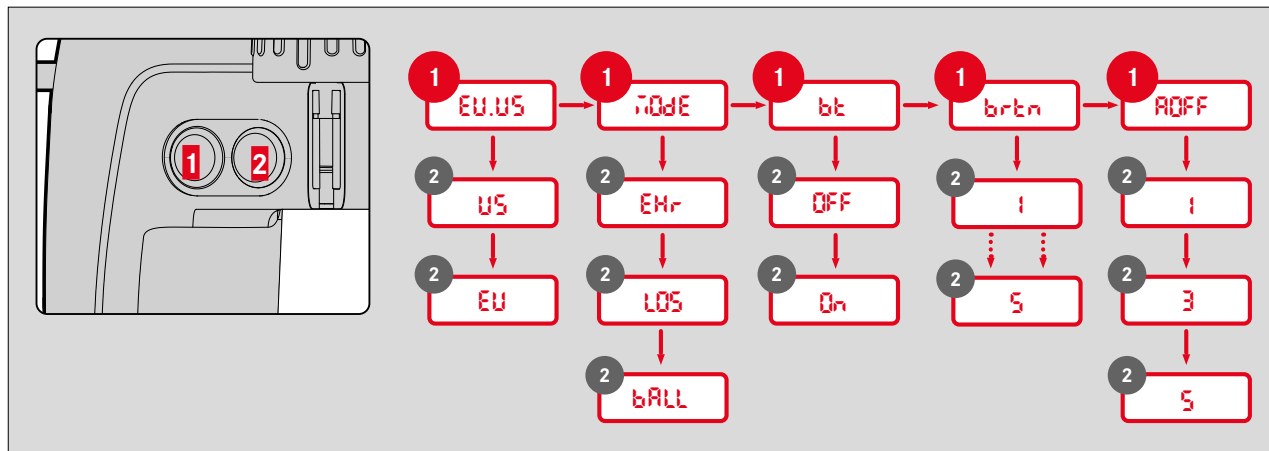
Menypunkt	Alternativer	Beskrivelse
<b>EU.US</b>	<b>US</b>	Yard-visning
	<b>EU</b>	Meter-visning
<b>RODE</b>	<b>EMR</b>	Ekvivalent horisontal avstand
	<b>LOS</b>	Faktisk avstand
	<b>BALL</b>	Ballistikkurve
<b>bt</b>	<b>OFF</b>	Bluetooth®-mottak deaktivert
	<b>ON</b>	Bluetooth®-mottak aktivert
<b>brtn</b>	<b>1-5</b>	Displaysstyrke i 5 trinn
<b>ROFF</b>	<b>1 / 3 / 5</b>	Automatisk utkobling etter 1/3/5 minutter



## INNSTILLING

- ▶ Trykk kort på hovedbryteren **2** flere ganger (<2 s) til ønsket meny-punkt vises
  - Den lagrede innstillingen lyser først konstant som en bekreftelse, og deretter veksler visningen til neste meny-punkt og slukker hvis det ikke gjøres flere innstillinger.
  - Etter det siste meny-punktet går apparatet tilbake til måle-drift.

## MENYOVERSIKT





## INNSTILLING AV ØNSKET MÅLEENHET

Apparatet kan stilles inn på det imperiale måleenhetssystemet som brukes i USA (**US**) eller på det metriske systemet (**EU**), dvs. for avstand/temperatur/lufttrykk enten yard og inches/Fahrenheit/inHG («inches of mercury») eller meter og centimeter/Celsius/millibar.

- ▶ Trykk lenge på menytaben
  - **EU.US** vises.
- ▶ Trykk kort på hovedbryteren flere ganger til ønsket innstilling vises

<b>EU</b>	Visning i meter
<b>US</b>	Visning i yard

### Merk

- Den aktuelle innstillingen er alltid synlig i visningen: i tillegg til tallene vises **m** (for meter) eller **y** (for yards).

## INNSTILLING AV DRIFTSMODUS

Apparatet kan brukes i forskjellige driftsmoduser. Mer informasjon på side 22.

- ▶ Trykk lenge på menytaben
- ▶ Trykk kort på menytaben 1 gang
  - **MODE** vises.
- ▶ Trykk kort på hovedbryteren flere ganger til ønsket innstilling vises

<b>EMR</b>	Ekvivalent horisontal avstand
<b>LOS</b>	Faktisk avstand
<b>BALL</b>	Ballistikkurve

## INNSTILLING AV LYSSTYRKE I DISPLAYET

Displaylysstyrken kan stilles inn manuelt i flere trinn.

- ▶ Trykk lenge på menytaben
- ▶ Trykk kort på menytaben 3 ganger
  - **brtn** vises.
- ▶ Trykk kort på hovedbryteren flere ganger til ønsket innstilling vises
  - **br1 - br5** = faste lysstyrkeverdier





## AUTOMATISK UTKOBLING

Når Bluetooth® er aktiv ist, kan varigheten for den automatiske utkoblingen av apparatet endres.

- ▶ Trykk lenge på menytaben
- ▶ Trykk kort på menytaben 4 ganger
  - **OFF** vises.
- ▶ Trykk kort på hovedbryteren flere ganger til ønsket innstilling vises
  - **1** : 1 min
  - **3** : 3 min
  - **5** : 5 min

### Merk

- Menytabet **OFF** vises bare når Bluetooth® er aktivert.

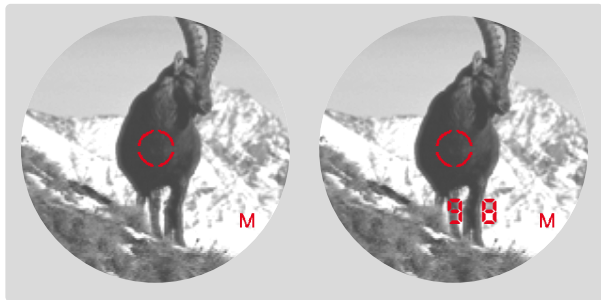
## AKTIVER/DEAKTIVER BLUETOOTH

Apparatet kan kobles til eksterne apparater ved hjelp av Bluetooth. Dette muliggjør bruk av egne ballistikkurver fra Leica Ballistics-åpen på den mobile enheten (se s. 22 og 26) eller visningen av ballistikkorrekturverdier fra eksterne ballistiske apparater (se s. 24).

- ▶ Trykk lenge på menytaben
- ▶ Trykk kort på menytaben 2 ganger
  - **bt** vises.
- ▶ Trykk kort på hovedbryteren flere ganger til ønsket innstilling vises
  - **OFF**: Bluetooth® deaktiveres
  - **ON**: Bluetooth® aktiveres
    - Hvis funksjonen er aktivert, vises **\***.

## MÅLEDRIFT

### ENKEL AVSTANDSMÅLING



- ▶ Trykk kort på hovedbryteren
- ▶ Peil inn på objektet med målmerket
- ▶ Trykk på hovedbryteren igjen
  - Målmerket slukker kort og måleverdien vises.
  - Så lenge målmerket lyser kan det når som helst startes en ny måling med et nytt trykk på hovedbryteren.

-- -- vises i følgende tilfeller:

- Objektet er mindre enn 10 meter unna
- Rekkevidde overskredet
- Objektet reflekterer ikke godt nok

## SKANNEMODUS (OBJEKT-MÅLFØLGING)



- ▶ Trykk kort på hovedbryteren
- ▶ Peil inn på objektet når målmerket lyser
- ▶ Trykk inn hovedbryteren i ca. 2,5 sekunder
  - Apparatet kobler til skannemodus og foretar målinger kontinuerlig. Dette ser du på den vekslende visningen: Etter ca. 0,5 sekund vises en ny måleverdi.



## MÅLEREKKEVIDDE/NØYAKTIGHET

Maksimal rekkevidde oppnås under følgende betingelser.

- ved målobjekter som reflekterer godt
- ved en visuell synsvidde på ca. 10 km

Høye rekkevidder kan måles eller nås sikrere hvis avstandsmåleren holdes svært rolig og/eller legges på noe som er stødig.

Maksimal rekkevidder er:

- på høyreflekterende mål = ca. 2200 m
- på trær = ca. 1400 m
- på vilt = ca. 900 m

Målerrekkevidden påvirkes av følgende faktorer:

Rekkevidde	større	mindre
Farge	hvit	sort
Vinkel til objektivet	loddrett	spiss
Objektstørrelse	stort	lite
Sollys	lite lys (overskyet)	mye lys (middagssol)
Atmosfæriske betingelser	klart	disig
Objektstruktur	homogen (husvegg)	inhomogen (busk, tre)

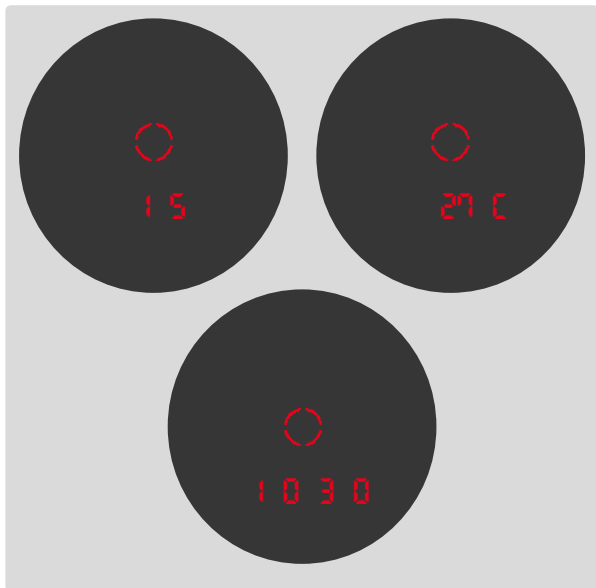
Ved solskinn og god sikt gjelder følgende rekkevidde, ev. nøyaktighet:

Rekkevidde (i meter)	Nøyaktighet (1 $\sigma$ ) Normal drift	Nøyaktighet (1 $\sigma$ ) Skannemodus
10-200	$\pm 0,5$	$\pm 1,5$
200-400	$\pm 1$	$\pm 2$
400-800	$\pm 2$	$\pm 3$
Over 800	0,5 %	0,5 %

### Merk

- Avstander under 200 m vises med én desimal, f.eks. ~~845~~.

## VIS ATMOSFÆRISKE BETINGELSER



For nøyaktig beregning av treffpunktposisjonen registrerer apparatet i tillegg tre tilleggsinformasjoner under avstandsmålingen:

- Apparatets helling
- Temperatur
- Lufttrykk

Disse verdiene kan vises når som helst:

- ▶ Trykk kort på menytabsten
  - Målmerket vises. Deretter vises hellingsvinkel, temperatur og lufttrykk etter hverandre i ca. 2 sekunder hver.

### Merk

- Hvis huset for apparatet viser en temperatur som er svært forskjellig fra omgivelsene, f.eks. ved overgangen innenfra og ut i friluft, kan det ta opp til 30 minutter før den innvendige måleføleren viser riktig omgivelsestemperatur igjen.





## BALLISTIKK

Apparatet kan brukes i forskjellige driftsmoduser.

### EKVIVALENT HORISONTAL AVSTAND (EHr)

Skudd mot mål som ligger høyere eller lavere, er underlagt endrede ballistiske betingelser. De krever derfor kunnskap om jaktrelevant, ekvivalent, horisontal avstand (Equivalent Horizontal Range). Kunnskap om den ekvivalente, horisontale avstanden er f.eks. viktig ved bruk av ballistisk gratikul. EHR-verdier kjennetegnes av tilleggsvisningen EHR.

- ▶ Trykk lenge på menytaben
- ▶ Trykk kort på menytaben 1 gang
  - **EHr** vises.
- ▶ Trykk kort på hovedbryteren flere ganger til EHR vises

#### Merk

- Denne modusen er stilt inn ved levering.

### FAKTISK AVSTAND (IOS)

Kun den faktiske målte, lineære avstanden vises (enkeltmålinger og Scan-modus).

- ▶ Trykk lenge på menytaben
- ▶ Trykk kort på menytaben 1 gang
  - **IOS** vises.
- ▶ Trykk kort på hovedbryteren flere ganger til IOS vises

## BALLISTIKKURVE (bALL)

Apparatet er utstyrt med en ballistikkcomputer og kan vise ballistikkurver i tillegg til den målte avstanden.

Hvis en ballistikkprofil er aktivert, vises først den lineære, direkte avstanden til målet to ganger etter hverandre i 1 sekund etter hver avstandsmåling, og deretter vises de beregnede korrekturverdiene for høyde og side i 2 sekunder hver.

- ▶ Trykk lenge på menytaben
- ▶ Trykk kort på menytaben 1 gang
  - **bALL** vises.
- ▶ Trykk kort på hovedbryteren flere ganger til bALL vises

#### Advarsel

- I fabrikkinnstillingen brukes det en generell ballistikkprofil (basert på .308" 175 gr Sierra MatchKing, som muligens ikke tilsvarer ammunisjonen som brukes.
- Den siste profilen som ble synkronisert på apparatet av Leica Ballistics-appen, benyttes ved alle påfølgende opphenteringer av bALL til en ny stilles inn. Dette gjelder også uten forbindelse til appen. Pass på at profilen som passer til ammunisjonen som brukes, alltid benyttes i apparatet.



## BRUK AV EGNE BALLISTIKKURVER

For å fastsette de ballistiske korrektureverdiene er det nødvendig å opprette og aktivere en ballistikkprofil fra Leica Ballistics-appen.

### I KIKKERTEN

- ▶ Trykk lenge på menytaben
- ▶ Trykk kort på menytaben 2 ganger
  - **bE** vises.
- ▶ Trykk kort på hovedbryteren 2 ganger
  - **En** vises.
  - Bluetooth® aktiveres og forbindelsen opprettes (**✱** vises).

### PÅ DEN MOBILE ENHETEN

- ▶ Aktiver Bluetooth®
- ▶ Installer og start Leica Ballistics-appen
- ▶ Velg ønsket apparat
- ▶ Opprett ballistikkprofil under «Ballistikkprofiler»
- ▶ Aktiver ønsket ballistikkprofil
  - Profilen synkroniseres automatisk med aktiveringen på Leica-apparatet.

## VINDKORREKTUR

For å kunne vise sidekorrekturverdiene, kan vindhastigheten og -retningen legges inn i apparatet manuelt.

### VINDHASTIGHET

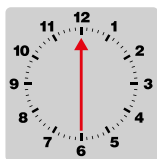
Vindhastigheten kan stilles inn på trinnene 0 til 40. Opplysningen gis i km/t (**Eu**) eller mph (**uS**) avhengig av den aktuelle innstillingen.

- ▶ Trykk kort på menytaben
  - **SPd** vises.
- ▶ Trykk kort på hovedbryteren flere ganger til ønsket innstilling vises eller
- ▶ Trykk inn hovedbryteren
  - Apparatet blir raskt gjennom de tilgjengelige innstillingene.



## VINDRETNING

- ▶ Trykk kort på menyasten
  - **SPd** vises.
- ▶ Trykk kort på menyasten igjen
  - **dLr** vises.
- ▶ Trykk kort på hovedbryteren flere ganger til ønsket innstilling vises
  - **1-12**: vindretningen oppgis på ved hjelp av klokken



Eks.: Vinden kommer fra klokka 6.

### Merk

- Det genereres ingen sidekorrekturverdier når vindhastigheten står på **0**.

## FORBINDELSE TIL EKSTERNE MÅLEAPPARATER

Det kan brukes ballistiske korrekturverdier fra eksterne apparater som f.eks. apparatene fra Nielsen-Kellermann (Kestrel®-modeller) eller Garmin® (Foretrex® GPS). Disse apparatene mottar data som f.eks. målt avstand, vinkel og måretning. Apparatene tar hensyn til disse dataene ved beregning av de ballistiske verdiene og gir til slutt tilsvarende korrekturverdier tilbake.

- ▶ Konfigurer eksternt apparat
- ▶ Trykk lenge på menyasten
- ▶ Trykk kort på menyasten 2 ganger
  - **bt** vises.
- ▶ Trykk kort på hovedbryteren 2 ganger
  - **0n** vises.
  - Bluetooth® aktiveres og forbindelsen opprettes (**✱** vises).

### Merk

- Apparatet kan alltid bare være koblet til én smarttelefon eller et annet eksternt apparat. En forbindelse som allerede foreligger, må derfor ev. kobles fra aktivt på forhånd (deaktiver Bluetooth®).
- Det må tas hensyn til rekkevidden til de eksterne apparatene som brukes.
- Se aktuell veiledning for betjening av de eksterne apparatene.





## VISNING AV KORREKTURVERDIER

Visningene av ballistiske korrekturverdier settes sammen på følgende måte:

u (up)	Korrektur oppover
d (down)	Korrektur nedover
l (left)	Korrektur mot venstre
r (right)	Korrektur mot høyre

For beregning av korrekturverdier tas følgende verdier hensyn til.

- målt avstand til målet
- apparatets hellingsvinkel
- målte verdier for temperatur og lufttrykk
- innstilt vindhastighet og -retning



## APPEN LEICA BALLISTICS

Apparatet kan kobles til en smarttelefon. Med Leica Ballistics-appen kan du opprette og lagre personlige, ballistiske profiler. Du må da først installere appen «Leica Ballistics» på den mobile enheten.

En liste over tilgjengelige funksjoner samt betjeningshenvisninger finnes i appen.

- ▶ Installer appen i Apple App Store™/Google Play Store™

## FORBINDELSE

### OPPRETT FORBINDELSE

#### I KIKKERTEN

- ▶ Trykk lenge på menytaben
- ▶ Trykk kort på menytaben 2 ganger
  - **bt** vises.
- ▶ Trykk kort på hovedbryteren 2 ganger
  - **On** vises.
  - Bluetooth® aktiveres og forbindelsen opprettes (**⌘** vises).

#### PÅ DEN MOBILE ENHETEN

- ▶ Aktiver Bluetooth®
- ▶ Start Leica Ballistics-appen
- ▶ Velg ønsket apparat

### FRAKOBLING AV FORBINDELSE

- ▶ Trykk lenge på menytaben
- ▶ Trykk kort på menytaben 2 ganger
  - **bt** vises.
- ▶ Trykk kort på hovedbryteren 1 gang
  - **OFF** vises.
  - Forbindelsen kobles fra og Bluetooth® deaktiveres.



## FJERNSTYRING

Fjernstyringen gjør det mulig å utføre alle funksjoner og innstillinger for apparatet fra en mobil enhet eller å fjernstyre enheten.

- ▶ Opprett forbindelse
- ▶ Betjen ønskede funksjoner i appen

## FASTVAREOPPDATERINGER

Leica arbeider hele tiden med videreutvikling og optimering av sine produkter. Noen av disse forbedringene og utvidelsene av funksjonsomfanget kan også etterinstalleres. Med dette som formål gjennomfører Leica såkalte fastvareoppdateringer i uregelmessige intervaller. Disse oppdateringene utføres via Leica Ballistics-appen.

Opplysningene i denne veiledningen gjelder for den fastvareversjonen som var gyldig da apparatet ble innført på markedet.

- ▶ Opprett forbindelse
- ▶ Følg anvisningene i appen

### Forsiktig

- Du må ikke slå av apparatet under oppdateringen.

## PLEIE/RENGJØRING

- Din avstandsmåler fra Leica krever ingen spesialpleie.
- Grov smuss, som f.eks. sand, må fjernes med en pensel eller blåses vekk.
- Det må ikke brukes kraft ved rengjøring av linseoverflater, ikke en gang hvis de er svært skitne. Selv om belegget er svært slites-terkt, kan det likevel skades av sand eller saltkrystaller.
- Saltvann skal alltid skylles av! Tørkede saltkrystaller kan skade overflater.
- Fingeravtrykk, f.eks. på objektiv- og okularlinser, kan tørkes av med en fuktig klut og deretter med et mykt, rent pusseskinn eller en klut som ikke loer.
- Avstandsmåleren bør oppbevares på et godt ventilert, tørt og kjølig sted, spesielt for å unngå soppangrep i fuktig klima.
- Alkohol og andre kjemiske oppløsninger må ikke brukes til å rengjøres optikken eller huset.

# TEKNISKE DATA

Betegnelsen	Leica Geovid Pro 8 x 32	Leica Geovid Pro 10 x 32
Apparattype	Kikkert	Kikkert
Typenr.	5932	5932
Best.nr.	40 809	40 810
Leveringsomfang	Kikkert, bæreireim, okularhette, beredskapsveske, rengjøringsklut for optikk, 2x objektivdeksel, kort veiledning, kontrollsertifikat, litium-rundcelle 3 V (type CR2)	Kikkert, bæreireim, okularhette, beredskapsveske, rengjøringsklut for optikk, 2x objektivdeksel, kort veiledning, kontrollsertifikat, litium-rundcelle 3 V (type CR2)
Forstørrelse	8x	10x
Objektivdiameter	32 mm	32 mm
Utgangspupill	4 mm	3,2 mm
Skumringstall	16	17,9
Langsgående avstand for utgangspupill	16 mm	16 mm
Nærinstillingsgrense	Ca. 5 m	Ca. 5 m
Prismetype	Perger-prisme	Perger-prisme
Belegg	På linser: HDC® flerlagsbelegg, AquaDura®-belegg På prismer: Fasekorrekturbelegg P 40	På linser: HDC® flerlagsbelegg, AquaDura®-belegg På prismer: Fasekorrekturbelegg P 40
Synsfelt	8,9 x 6,7° (15,5 m x 11,7 m/100 m)	10,5 x 8,4° (18,3 m x 14,6 m/100 m)
Diopterkompensasjon	±4 dpt	±4 dpt
Øyeavstand	Justerbar: 56 – 74 mm	Justerbar: 56 – 74 mm
Rekkevidde	På høyreflekterende mål maks. 2200 m	På høyreflekterende mål maks. 2200 m
Målenøyaktighet	±0,5 m ved 10 - 200 m; ±1,0 m ved 200 - 400 m; ±0,5 % over 400 m	±0,5 m ved 10 - 200 m; ±1,0 m ved 200 - 400 m; ±0,5 % over 400 m
Visning/måleenhet	4 sjustements-LED-er pluss flere symboler, visning av yards/inches eller meter/centimeter etter ønske	4 sjustements-LED-er pluss flere symboler, visning av yards/inches eller meter/centimeter etter ønske
Maksimal måletid	Ca. 0,3 s	Ca. 0,3 s
Trådløsføring	Bluetooth® 5.0 (Low Energy)	Bluetooth® 5.0 (Low Energy)
Beskyttelsesart	Tåler vanntrykk ned til 5 m dypt vann	Tåler vanntrykk ned til 5 m dypt vann
Driftstemperatur	Elektrisk system: -20 °C til 55 °C Mekanikk: -30 °C til 55 °C	Elektrisk system: -20 °C til 55 °C Mekanikk: -30 °C til 55 °C
Oppbevaringstemperatur	-40 °C til +85 °C	-40 °C til +85 °C
Material	Trykkstøpt magnesium med gummiarmering	Trykkstøpt magnesium med gummiarmering
Mål (BxHxD)	117 x 153 x 70 mm	117 x 153 x 70 mm
Vekt (uten batteri)	820 g	820 g

Med forbehold om endringer i konstruksjon, utførelse og tilbud.

## LEICA CUSTOMER CARE

For vedlikehold av ditt Leica-utstyr samt veiledning for samtlige Leica-produkter og bestilling av disse, står kundeservice hos Leica Camera AG til disposisjon for deg. Ved reparasjoner eller skader kan du også henvende deg til kundeservice eller direkte til reparasjonstjenesten hos din nasjonale Leica-representant.

### **Leica Camera AG**

Leica Customer Care  
Am Leitz-Park 5  
35578 Wetzlar  
Tyskland

**Telefon:** +49 6441 2080-189

**Telefaks:** +49 6441 2080-339

**E-post:** [customer.care@leica-camera.com](mailto:customer.care@leica-camera.com)

[www.leica-camera.com](http://www.leica-camera.com)

