



GEOVID PRO

Инструкция



ПРЕДИСЛОВИЕ

Уважаемый покупатель,

Новый продукт Leica станет Вашим надежным помощником и доставит много удовольствия.

Чтобы Вы смогли правильно и в полной мере использовать все возможности этого продукта, сначала необходимо ознакомиться с этой инструкцией.

Пожалуйста, пользуйтесь продуктом только так, как описано в этой инструкции. Только таким образом можно гарантировать простое и надежное управление.

Leica Camera AG

В этом приборе используется невидимый лазерный луч. Перед началом работы с прибором вам следует ознакомиться с содержимым разделов «Указания по безопасности» и «Важные указания», чтобы избежать повреждений изделия и предупредить возможные травмы и риски.

КОМПЛЕКТ ПОСТАВКИ

В стандартный комплект поставки* входят следующие компоненты:

- Полевой бинокль
- Наплечный ремень
- Защитная крышка окуляра
- Защитные крышки объективов x2
- Футляр
- Салфетка для очистки оптики
- Краткая инструкция
- Свидетельство о проверке
- Кнопочный литиевый элемент питания 3 В (тип CR2)

ЗАПАСНЫЕ ЧАСТИ/ПРИНАДЛЕЖНОСТИ

Подробную информацию о доступном в настоящий момент ассортименте запасных частей и принадлежностей вы сможете получить в сервисном центре Leica или у авторизованного продавца Leica:

<https://ru.leica-camera.com/Салоны-и-дилеры/Поиск-дилеров-Leica>

*Фактический комплект поставки может различаться в зависимости от модели.

ПРАВОВЫЕ ПОЛОЖЕНИЯ

ПРАВОВЫЕ ПОЛОЖЕНИЯ К ЭТОЙ ИНСТРУКЦИИ

АВТОРСКОЕ ПРАВО

Все права сохраняются.

Все тексты, картинки, графики подлежат авторскому праву и другим законам о защите продуктов творческой деятельности. Их нельзя ни копировать для коммерческой цели, ни передавать третьим лицам, ни изменять, ни использовать дальше.

ТЕХНИЧЕСКИЕ ХАРАКТЕРИСТИКИ

Изменения в продукте или в услугах могут возникать после подписания в печать. В период поставки за производителем остается право изменения конструкции или формы, отклонения в цвете как и изменения в комплекте поставки или в объеме предоставляемых услуг при условии, что изменения приемлемы для клиентов с учётом интересов Leica Camera AG. В связи с этим Leica Camera AG оставляет за собой как право на изменения, так и право на ошибки. Иллюстрации могут также содержать принадлежности, специальное оснащение либо прочие предметы не входящие в серийный комплект поставки или в объём услуг. Отдельные страницы могут также содержать типы и услуги, которые не предоставляются в отдельных странах.

МАРКИ И ЛОГОТИПЫ

Марки и логотипы, используемые в этом документе, являются защищёнными товарными знаками. Не допускается использование этих марок и логотипов без предварительного согласия со стороны Leica Camera AG.

ЛИЦЕНЗИОННЫЕ ПРАВА

Leica Camera AG старается предложить Вам новую и содержательную документацию. В связи с художественным оформлением мы просим понять, что Leica Camera AG должна защищать свой продукт творческой деятельности, включая патенты, торговые марки и авторские права и что эта документация не предоставляет никаких лицензионных прав на авторские права Leica Camera AG.

НОРМАТИВНО-ПРАВОВЫЕ УКАЗАНИЯ

Дата изготовления изделия указана на наклейках на упаковке. Дата имеет следующий формат: год/месяц/день.

МАРКИРОВКА CE

Маркировка CE, которая нанесена на наши изделия, свидетельствует о соблюдении основных требований действующих директив ЕС.

Русский

Декларация о соответствии (DoC)

Настоящим компания «Leica Camera AG» подтверждает, что это изделие соответствует основным требованиям и прочим соответствующим предписаниям директивы 2014/53/ЕС.

Клиенты могут загрузить копию оригинала декларации о соответствии нашей радиоаппаратуры с нашего DoC-сервера:
www.cert.leica-camera.com

В случае дальнейших вопросов обратитесь в службу поддержки Leica Camera AG: Am Leitz-Park 5, 35578 Wetzlar, Германия

В зависимости от продукта (см. «Технические характеристики»)

Тип	Полоса частот (центральная частота)	Максимальная мощность (Вт ЗИИМ)
Bluetooth® Wireless Technology	2402-2480 МГц	20

ТЕХНИЧЕСКИЕ ДАННЫЕ ЛАЗЕРА

Класс лазера	IEC/EN класс 1
Длина волны (нм)	900
Длительность импульса (нс)	57
Входная мощность (Вт)	1,6
Расхождение луча (мрад)	По вертикали: 0,8 По горизонтали: 1,8

**CLASS 1
LASER PRODUCT**

Это изделие отвечает требованиям стандартов мощности, применяемых для лазерных устройств в соответствии с 21 CFR 1040.10 и 1040.11, за исключением свойств, одобренных в IEC 60825-1 Ed. 3 и вступивших в силу 08.05.2019.

УТИЛИЗАЦИЯ ЭЛЕКТРИЧЕСКИХ И ЭЛЕКТРОННЫХ ПРИБОРОВ



(Распространяется на страны Европейского Союза, а также на другие европейские государства, в которых действует система раздельного сбора отходов.)

Это устройство содержит электрические и/или электронные компоненты, и по этой причине оно не может быть утилизировано вместе с обычными бытовыми отходами! Вместо этого в целях вторичной переработки этого устройства его необходимо сдать в один из специализированных пунктов приема, которые организовываются органами местного самоуправления.

Эта услуга является бесплатной. Если устройство имеет сменные элементы питания или аккумуляторы, то их необходимо извлечь и, при необходимости, утилизировать согласно действующим правилам.

Более подробную информацию вы можете получить в вашем коммунальном управлении, предприятии по сбору и утилизации отходов или в магазине, в котором вы приобрели данное устройство.

ПРЕДУПРЕЖДЕНИЕ

Несоблюдение требований соответствующих пунктов может привести к тяжким увечьям или смерти.

ЛАЗЕР

- В случае применения устройств управления, настроек или процедур, отличающихся от указанных в этой документации, существует возможность образования опасного излучения.
- Если в окуляре появляется индикация, это означает, что прибор включен, излучает невидимый лазерный луч и не должен быть направлен на людей.
- Не нажимайте на кнопки прибора, если он направлен в глаза человеку или если вы осматриваете оптику со стороны объектива.
- Не направляйте луч лазера в глаза.
- Не направляйте луч лазера на людей.

ОБЩИЕ ПОЛОЖЕНИЯ

- Избегайте прямого взгляда через Leica Geovid на яркие источники света, чтобы избежать повреждения глаз.

ВНИМАНИЕ

Несоблюдение одного из описанных ниже требований может стать причиной возникновения травм или повреждения прибора.

ЛАЗЕР

- Если выполнение определения расстояния не требуется, следует избегать прикосновения к кнопкам прибора, чтобы не допустить случайной активации лазерного излучения.
- Вы не должны самостоятельно выполнять разборку, сборку или ремонт бинокля. Лазерное излучение может причинить ущерб вашему здоровью. На однажды разобранный, собранный или отремонтированный прибор гарантия производителя более не распространяется.
- Если корпус прибора поврежден или он после падения, либо по другой причине, начал издавать ему не свойственные звуки, то из прибора следует незамедлительно извлечь элементы питания и прекратить его эксплуатацию.

ОБЩИЕ ПОЛОЖЕНИЯ

- Храните прибор в местах, недоступных для маленьких детей.
- Не смотрите в окуляр во время ходьбы. Это может привести к падению.
- Не следует использовать Leica Geovid в сочетании с дополнительными оптическими устройствами, например, объективами или полевыми биноклями. Использование Leica Geovid вместе с оптическим устройством повышает опасность поражения глаз.
- Не выполняйте демонтаж прибора или его изменение с целью вскрытия его электронных компонентов, поскольку это может повредить прибор или привести к поражению электрическим током.





ЭЛЕМЕНТ ПИТАНИЯ

- Применяйте исключительно тип батарей питания, описанный в этом руководстве. Использование таких батарей не по назначению, а также работа с батареями неподходящего типа может при определенных условиях привести к взрыву!
- Батареи не должны подвергаться длительному воздействию солнечного света, теплового излучения, влажности или сырости. Также запрещается помещать батареи питания в микроволновую печь или в резервуар высокого давления, поскольку это может привести к возгоранию или взрыву!
- Ни в коем случае нельзя бросать батареи питания в огонь, нагревать, заряжать, разбирать или разламывать.
- Храните батареи в месте, недоступном для детей. Не оставляйте батареи разбросанными вокруг, так как они могут быть проглочены детьми или домашними животными.

НАПЛЕЧНЫЙ РЕМЕНЬ

- Как правило, наплечные ремни изготавливаются из материала, способного выдерживать высокую нагрузку. Поэтому наплечный ремень следует хранить в недоступном для детей месте. Он не является игрушкой и представляет собой предмет, потенциально опасный для детей.
- Используйте наплечный ремень исключительно для переноски камеры или бинокля. Использование в других целях может стать причиной травм, а также привести к повреждению ремня и поэтому подобное применение недопустимо.
- Ремни не следует использовать для переноски камер или биноклей при проведении спортивных мероприятий, в ходе которых существует высокий риск зацепления (например, скалолазание и подобные виды спорта на открытом воздухе).

ВАЖНЫЕ УКАЗАНИЯ

ОБЩИЕ ПОЛОЖЕНИЯ

- Не пытайтесь разобрать прибор самостоятельно. Ремонт должен производиться исключительно авторизованными мастерскими.
- Извлеките из прибора элемент питания, если вы планируете не использовать его в течение продолжительного времени.
- Холод сокращает емкость элементов питания. Поэтому при использовании в условиях низких температур прибор по возможности следует держать как можно ближе к телу и использовать свежий элемент питания.
- Элементы питания следует хранить в прохладном и сухом месте.
- Утилизация использованных элементов питания с обычными бытовыми отходами недопустима, поскольку элементы питания содержат ядовитые вещества, приносящие вред окружающей среде. Чтобы обеспечить их должную вторичную переработку, они должны быть сданы в специальные пункты сбора.
- Избегайте прикосновений к стеклянным поверхностям пальцами, в особенности после обработки пальцев кремом для рук, средством защиты от насекомых и подобными веществами. Такие средства могут содержать химикаты, разрушающие или повреждающие покрытия стеклянных поверхностей.

ОКУЛЯР

- Окуляр работает как собирательная линза, если в него попадает прямой яркий солнечный свет. Поэтому прибор обязательно необходимо оберегать от сильного солнечного облучения. Помещение прибора в тень или, в лучшем случае, в сумку помогает защитить его внутренние части от повреждений.

ПОКАЗАТЕЛИ ИЗМЕРЕНИЯ

- Именно при больших расстояниях в значительной степени возрастает влияние всех связанных с баллистическими характеристиками факторов, что может привести к существенным отклонениям. Поэтому отображаемые баллистические значения следует понимать исключительно как вспомогательную информацию.
- Независимо от использования этой информации ответственность за оценку соответствующей ситуации при стрельбе несет только вы!
- Компания Leica Camera AG не может нести какой-либо ответственности за правильность данных, передаваемых с приборов от других производителей.
- Сильные электромагнитные поля, например, радарных установок, могут стать причиной помех и/или получения неправильных значений.
- Отклонения значений также могут возникнуть вследствие воздействия геомагнитного поля.

Значение различных типов информации, используемых в этой инструкции

Указание

- Дополнительная информация

Внимание

- Несоблюдение требований может привести к повреждению прибора и принадлежностей
- Несоблюдение требований может стать причиной травм

Предупреждение

- Несоблюдение требований может привести к тяжким увечьям или смерти





ГАРАНТИЯ

Наряду с гарантийными обязательствами, которые несет перед вами продавец, вы дополнительно получаете на этот продукт от Leica гарантию от компании Leica Camera AG на 5 лет в соответствии со следующими положениями. Гарантия компании Leica не ограничивает ни законные права потребителя по действующему местному законодательству, ни права потребителя в его отношениях с продавцом в рамках заключенного договора купли-продажи.

ПОЛОЖЕНИЯ ГАРАНТИИ

В виде этого бинокля, вы приобрели продукт, который изготовлялся согласно с положением об обеспечении качества и проверялся опытными специалистами на отдельных стадиях производства. Пятилетняя гарантия, предусмотренная для этого изделия, начинается со дня продажи изделия официальной специализированной торговой организацией и действует на следующих условиях:

1. При рекламациях, которые связаны с ошибками в производстве, мы полностью перенимаем стоимость материалов на весь гарантийный срок. По своему усмотрению мы либо отремонтируем неисправный продукт, сменив дефектные детали, либо заменим весь продукт аналогичным исправным продуктом. Прочие, не указанные выше претензии какого бы то ни было рода, возникшие на каком бы то ни было правовом основании в связи с этой гарантией, исключаются.
2. Быстроизнашивающиеся детали, как например наглазники, кожная обивка, арматура, наплечные ремешки и дополнительные принадлежности из гарантии исключаются. Также исключаются из гарантии повреждения поверхностей.

3. Претензии на гарантийное обслуживание исключаются, если соответствующая неисправность стала следствием неправильного обращения, к которому также относится использование принадлежностей сторонних производителей, если имело место вмешательство неуполномоченных лиц и мастерских, или в том случае, если серийный номер на изделии невозможно считать.
4. Гарантийные претензии могут предъявляться только при предоставлении подтверждающего покупку документа, в котором указана дата продажи, адрес и подпись авторизованного продавца.
5. При использовании гарантии пожалуйста передайте этот продукт вместе с оригиналом счета и описанием Вашей претензии в сервисный центр Leica Camera AG.

СЛУЖБА ДОСТАВКИ ДЛЯ РЕМОНТА

(действует только по Европе)

Если Вы обнаружите неисправность в Вашем приборе в течении гарантийного срока, то мы можем по желанию организовать его доставку в наш сервисный центр. С целью договоренности в Вашем распоряжении находится наш сервисный номер: +49 6441 2080-189. Наша служба доставки заберет у Вас в назначенный срок Ваш прибор Leica и доставит в наш сервисный центр бесплатно.

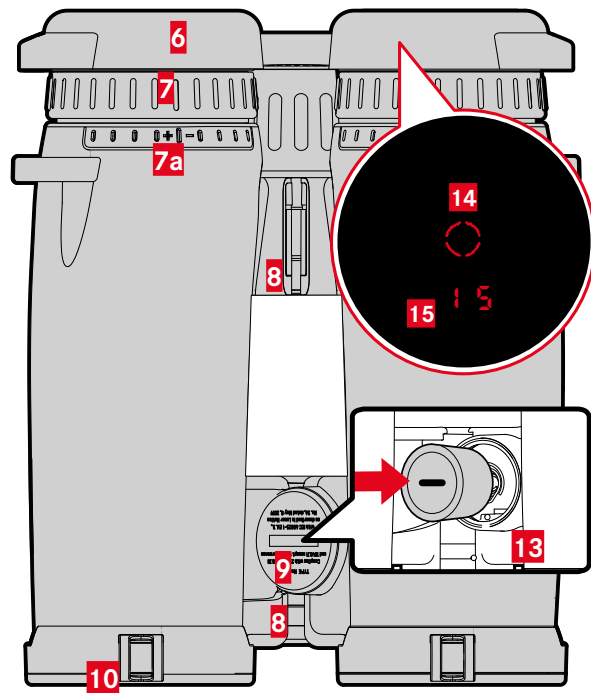
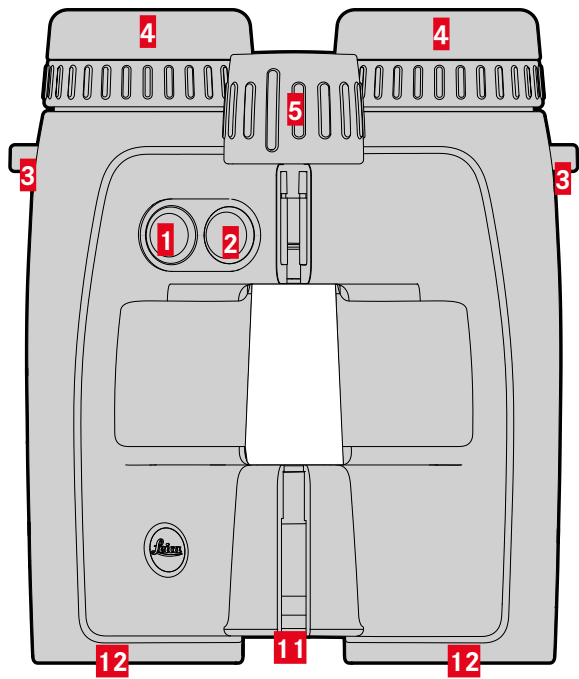
Контактное лицо:

ru.leica-camera.com/Контакты

СОДЕРЖАНИЕ

ПРЕДИСЛОВИЕ.....	2	РЕЖИМ ЗАМЕРА	19
КОМПЛЕКТ ПОСТАВКИ.....	2	ПРОСТОЕ ИЗМЕРЕНИЕ РАССТОЯНИЯ	19
ЗАПАСНЫЕ ЧАСТИ/ПРИНАДЛЕЖНОСТИ	2	РЕЖИМ СКАНИРОВАНИЯ (СЛЕДОВАНИЕ ЗА ОБЪЕКТОМ)	19
ПРАВОВЫЕ ПОЛОЖЕНИЯ.....	3	ДАЛЬНОСТЬ ИЗМЕРЕНИЯ/ТОЧНОСТЬ	20
УКАЗАНИЯ ПО БЕЗОПАСНОСТИ	5	ИНДИКАЦИЯ АТМОСФЕРНЫХ УСЛОВИЙ.....	21
ПРЕДУПРЕЖДЕНИЕ.....	5	БАЛЛИСТИКА	22
ВНИМАНИЕ.....	5	ЭКВИВАЛЕНТНОЕ ГОРИЗОНТАЛЬНОЕ РАССТОЯНИЕ (ЕН _r)	22
ВАЖНЫЕ УКАЗАНИЯ.....	6	ФАКТИЧЕСКАЯ ДИСТАНЦИЯ (L05).....	22
ГАРАНТИЯ.....	8	БАЛЛИСТИЧЕСКАЯ КРИВАЯ (BALL).....	22
СОДЕРЖАНИЕ	9	ИСПОЛЬЗОВАНИЕ СОБСТВЕННЫХ БАЛЛИСТИЧЕСКИХ КРИВЫХ	23
ОБОЗНАЧЕНИЕ ДЕТАЛЕЙ.....	10	ПОПРАВКА НА ВЕТЕР.....	23
ПОДГОТОВКА К РАБОТЕ.....	12	СОЕДИНЕНИЕ С ВНЕШНИМИ ИЗМЕРИТЕЛЬНЫМИ ПРИБОРАМИ	24
ПРИКРЕПЛЕНИЕ НАПЛЕЧНОГО РЕМНЯ	12	ИНДИКАЦИЯ ЗНАЧЕНИЙ КОРРЕКЦИИ	25
ПРИСОЕДИНЕНИЕ ЗАЩИТНЫХ КРЫШЕЧЕК ОБЪЕКТИВОВ	12	ПРИЛОЖЕНИЕ LEICA BALLISTICS	26
УСТАНОВКА/СМЕНА ЭЛЕМЕНТОВ ПИТАНИЯ	13	СОЕДИНЕНИЕ	26
НАСТРОЙКА НАГЛАЗНИКОВ.....	13	ДИСТАНЦИОННОЕ УПРАВЛЕНИЕ.....	27
НАСТРОЙКА ДИОПТРИЙ	14	ОБНОВЛЕНИЯ ВСТРОЕННОГО ПО	27
НАСТРОЙКА РАССТОЯНИЯ МЕЖДУ ЗРАЧКАМИ.....	14	УХОД/ЧИСТКА	27
НАСТРОЙКИ И УПРАВЛЕНИЕ	15	ТЕХНИЧЕСКИЕ ХАРАКТЕРИСТИКИ.....	28
НАСТРОЙКА ЧЕТКОСТИ	15	СЕРВИСНЫЙ ЦЕНТР LEICA.....	29
ВКЛЮЧЕНИЕ ДАЛЬНОМЕРА	15		
УПРАВЛЕНИЕ С ПОМОЩЬЮ МЕНЮ	15		
НАСТРОЙКА РЕЖИМА РАБОТЫ	17		
НАСТРОЙКА ЯРКОСТИ ДИСПЛЕЯ	17		
АВТОМАТИЧЕСКОЕ ОТКЛЮЧЕНИЕ	18		
АКТИВАЦИЯ/ДЕАКТИВАЦИЯ BLUETOOTH	18		

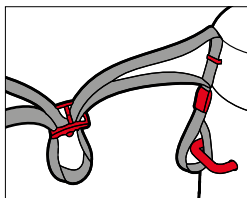




1 Кнопка выбора меню
Eu.Us (индикация метров/ярдов), Mode (режим индикации), bt (Bluetooth), brtn (яркость дисплея), ROFF (непрерывная работа Bluetooth)

2 Главная клавиша
Включение и выключение прибора

3 Проушина для крепления наплечного ремня



4 Наглазник (вращающийся)
Наблюдение без использования очков: выкрутить вращением против часовой стрелки

5 Центральная фокусировка
Настройка резкости

6 Защитная крышка окуляра

7 Регулировка диоптрий

a Шкала

8 Шарнирное соединение труб

9 Крышка отсека для элементов питания
Открыть: прокрутить её против часовой стрелки подходящей монетой

10 Защитная крышка объектива

11 Передающая оптика лазера

12 Линза объектива

13 Отсек элементов питания
Кнопочный литиевый элемент питания 3 В (тип CR2)

14 Прицельная марка



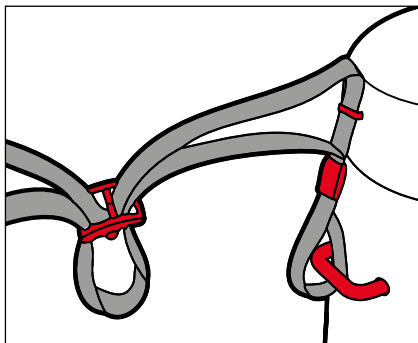
15 Индикация
0 0 (значение)/ bALL (пункт меню)/EMr (эквивалентное горизонтальное расстояние)/M, Y (единицы измерения)/ * (Bluetooth)





ПОДГОТОВКА К РАБОТЕ

ПРИКРЕПЛЕНИЕ НАПЛЕЧНОГО РЕМНЯ



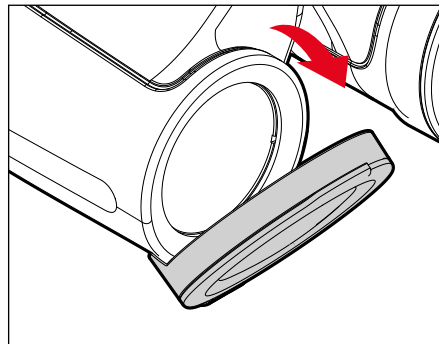
Защитные крышки окуляров можно закрепить на наплечном ремне. Это необходимо выполнить одновременно с креплением наплечного ремня к биноклю.

- ▶ приладить и закрепить наплечный ремень, как показано на рисунке

Внимание

- Проверьте крепление наплечного ремня, крепко потянув за него. При этом наплечный ремень не должен менять свою длину.

ПРИСОЕДИНЕНИЕ ЗАЩИТНЫХ КРЫШЕЧЕК ОБЪЕКТИВОВ

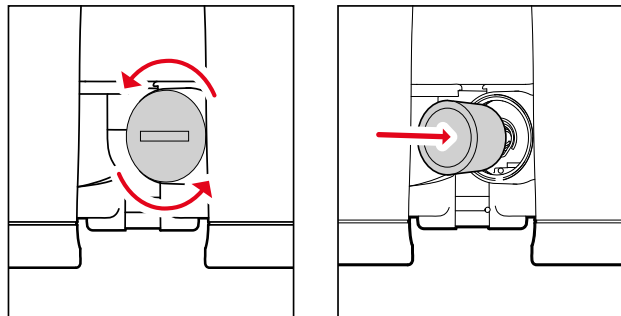


Указание

- При правильном положении защитные крышечки объективов откидываются вниз.

УСТАНОВКА/СМЕНА ЭЛЕМЕНТОВ ПИТАНИЯ

Электропитание обеспечивается одним кнопочным литиевым 3-вольтовым элементом питания (тип CR2).



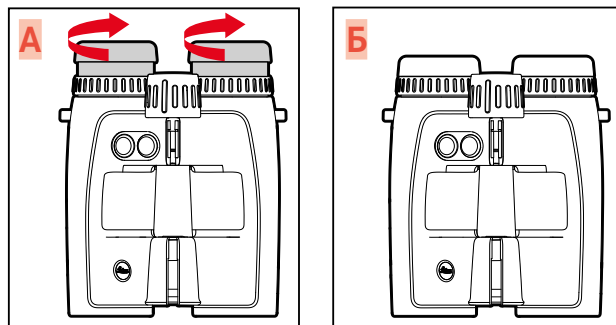
- ▶ прокрутить крышку отсека элемента питания против часовой стрелки
 - Для этого подходит, например, небольшая монета.
- ▶ снять крышку
- ▶ вставить батарейку контактом «плюс» вперед
- ▶ приладить крышку
- ▶ прокрутить крышку по часовой стрелке до упора

СОСТОЯНИЕ ЗАРЯДА ЭЛЕМЕНТА ПИТАНИЯ

О недостаточном заряде элемента питания свидетельствует мигающая индикация значений измерений и прицельная марка. После первого мигания индикации возможно выполнение еще около 50 измерений. При этом дальность измерения будет сокращаться с каждым последующим измерением.

НАСТРОЙКА НАГЛАЗНИКОВ

Положение наглазников подлаживается в соответствии с тем, носите вы очки или нет. Если вы носите контактные линзы, то вы можете провести установку как для наблюдения без очков.



НАБЛЮДЕНИЕ БЕЗ ОЧКОВ

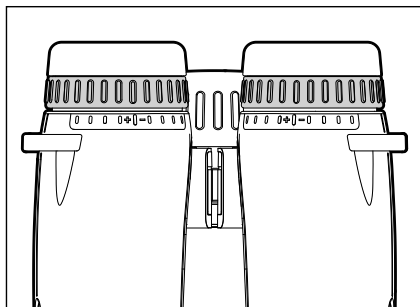
- ▶ выкрутить наглазники наполовину или полностью (рис. А)

НАБЛЮДЕНИЕ С ОЧКАМИ

- ▶ вкрутить наглазники полностью (рис. Б)

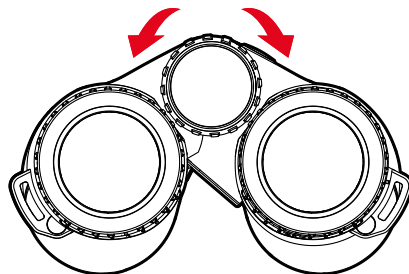
НАСТРОЙКА ДИОПТРИЙ

Чтобы люди носящие очки могли пользоваться этим продуктом без вспомогательных средств, коррекция диоптрий возможна при аметропии до ± 4 диоптрий.



- ▶ закрыть правый глаз или прикрыть правый объектив
- ▶ затем настроить маховичок фокусировки таким образом, чтобы вы могли видеть объект наблюдения в левой трубке бинокля с оптимальной резкостью
- ▶ закрыть левый глаз или прикрыть левый объектив
- ▶ затем выполнить регулировку диоптрий таким образом, чтобы вы могли видеть объект наблюдения с оптимальной резкостью как в левой трубке бинокля, так и в правой

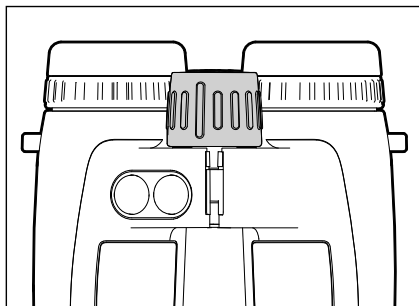
НАСТРОЙКА РАССТОЯНИЯ МЕЖДУ ЗРАЧКАМИ



Индивидуальная настройка расстояния между глазами достигается сгибом по шарнирной оси. При правильной настройке расстояния между зрачками поля зрения справа и слева сливаются в единое изображение круглой формы.

- ▶ придать зрительным трубам бинокля такой угол, чтобы больше не появлялись мешающие тени

НАСТРОЙКА ЧЕТКОСТИ



- ▶ посмотреть в бинокль
- ▶ навестись на цель
- ▶ настроить маховичком фокусировки оптимальную четкость видимости цели

ВКЛЮЧЕНИЕ ДАЛЬНОМЕРА

- ▶ нажать главный выключатель
 - Прибор включится и появится прицельная марка.

Указания

- При деактивированной функции Bluetooth прибор отключается автоматически через 10 сек.
- При активированной функции Bluetooth прибор отключается автоматически по истечении времени, установленного в **RDFF**.



ВЫЗОВ ГЛАВНОГО МЕНЮ

- ▶ нажмите кнопку выбора меню **1** на длительное время (≥ 3 сек)
 - Появится **EU.US**.

ПЕРЕМЕЩЕНИЕ В ГЛАВНОМ МЕНЮ

- ▶ нажмите кнопку выбора меню несколько раз (< 2 сек), пока не появится нужный пункт меню

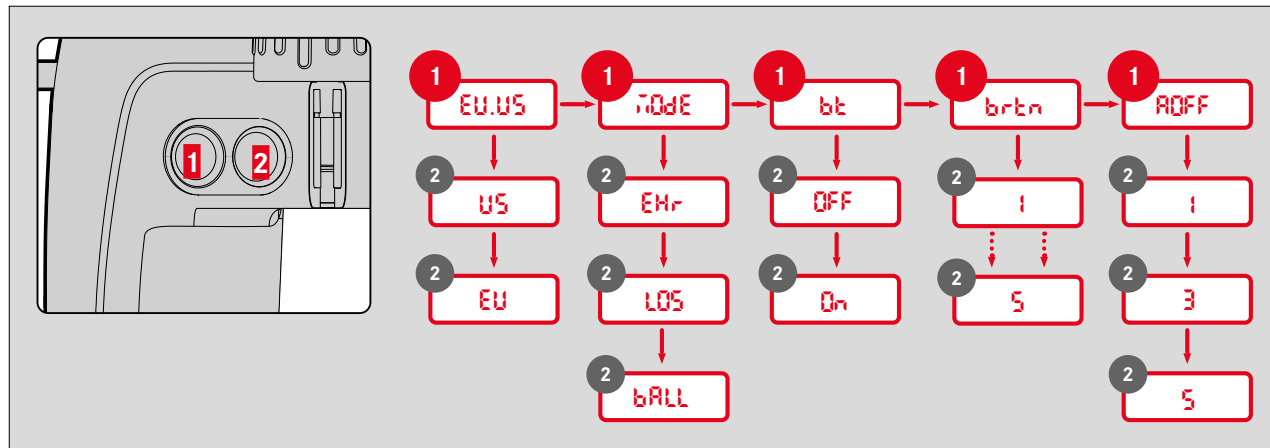
Пункт меню	Опции	Описание
EU.US	US	Индикация ярдов
	EU	Индикация метров
MODE	EMR	Эквивалентное горизонтальное расстояние
	LOS	Фактическая дистанция
	BALL	Баллистическая кривая
bt	OFF	Связь через Bluetooth® деактивирована
	On	Связь через Bluetooth® активирована
brtn	1-5	Яркость дисплея в 5 ступенях
RDFF	1/3/5	Автоматическое выключение через 1/3/5 минут



ВЫПОЛНЕНИЕ НАСТРОЙКИ

- ▶ нажмите главный выключатель **2** несколько раз (< 2 сек), пока не появится нужный пункт меню
 - Сначала выбранная настройка светится с целью подтверждения постоянно, затем индикация переходит в следующий пункт меню и гаснет, если другие настройки не выполнялись.
 - После последнего пункта меню прибор возвращается в режим замера.

ОБЗОР МЕНЮ





НАСТРОЙКА НЕОБХОДИМОЙ ЕДИНИЦЫ ИЗМЕРЕНИЯ

Прибор может быть настроен как для использования распротраненной в США британской системы мер и весов (**US**), так и для применения метрической системы (**EU**), т. е. при измерении расстояния/температуры/давления воздуха будут использоваться ярды и дюймы/градусы Фаренгейта/InHg (дюймы ртутного столба) или метры и сантиметры/градусы Цельсия/миллибары.

- ▶ нажать длительно кнопку выбора меню
 - Появится **EU.US**.
- ▶ коротко нажать главный выключатель несколько раз, пока не появится нужная настройка

EU	Индикация в метрах
US	Индикация в ярдах

Указание

- Соответствующая настройка будет всегда видна на дисплее: рядом с цифрами будут отображаться **m** (метры) или **y** (ярды).

НАСТРОЙКА РЕЖИМА РАБОТЫ

Прибор можно использовать в различных режимах работы. Для дальнейшей информации см. стр. 22.

- ▶ нажать длительно кнопку выбора меню
- ▶ быстро нажать кнопку выбора меню 1 раз
 - Появится **MODE**.
- ▶ коротко нажать главный выключатель несколько раз, пока не появится нужная настройка

ENr	Эквивалентное горизонтальное расстояние
LOS	Фактическая дистанция
ball	Баллистическая кривая

НАСТРОЙКА ЯРКОСТИ ДИСПЛЕЯ

Яркость дисплея может быть настроенной пошагово вручную.

- ▶ нажать длительно кнопку выбора меню
- ▶ нажать коротко кнопку выбора меню 3 раза
 - Появится **br1**.
- ▶ коротко нажать главный выключатель несколько раз, пока не появится нужная настройка
 - **br1 - br5** = постоянные значения яркости



АВТОМАТИЧЕСКОЕ ОТКЛЮЧЕНИЕ

Если Bluetooth® включен, то можно изменить длительность до автоматического отключения прибора.

- ▶ нажать длительно кнопку выбора меню
- ▶ коротко нажать кнопку выбора меню 4 раза
 - Появится **AOFF**.
- ▶ коротко нажать главный выключатель несколько раз, пока не появится нужная настройка
 - **1** : 1 мин.
 - **3** : 3 мин.
 - **5** : 5 мин.

Указание

- Пункт меню **AOFF** виден только если активирован Bluetooth®.

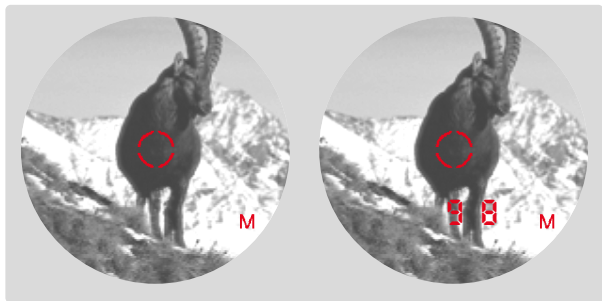
АКТИВАЦИЯ/ДЕАКТИВАЦИЯ BLUETOOTH

Прибор может быть соединён с внешними приборами посредством Bluetooth. Это позволяет использовать собственные баллистические кривые из приложения Leica Ballistics App на мобильном устройстве (см. стр. 22 и 26) или показывать значения баллистической поправки внешних баллистических устройств (см. стр. 24).

- ▶ нажать длительно кнопку выбора меню
- ▶ коротко нажать кнопку выбора меню 2 раза
 - Появится **BT**.
- ▶ коротко нажать главный выключатель несколько раз, пока не появится нужная настройка
 - **OFF**: Bluetooth® деактивируется
 - **ON**: Bluetooth® активируется
 - Если функция активирована, то появляется *****.

РЕЖИМ ЗАМЕРА

ПРОСТОЕ ИЗМЕРЕНИЕ РАССТОЯНИЯ



- ▶ коротко нажать главный выключатель
- ▶ визировать объект прицельной маркой
- ▶ снова нажать главный выключатель
 - Прицельная марка кратковременно погаснет и отобразится измеренное значение.
 - Во время свечения прицельной марки возможно выполнение нового измерения повторным нажатием на главную кнопку.

-- -- -- появляется в следующих случаях:

- расстояние до объекта менее 10 метров
- максимальная дальность измерения превышена
- сигнал от объекта отражен в недостаточной степени

РЕЖИМ СКАНИРОВАНИЯ (СЛЕДОВАНИЕ ЗА ОБЪЕКТОМ)



- ▶ коротко нажать главный выключатель
- ▶ визировать объект светящейся прицельной маркой
- ▶ нажать и удерживать главный выключатель приблизительно 2,5 сек
 - Прибор переходит в режим сканирования и измерения выполняются постоянно. Это можно определить по изменению индикации. Приблизительно через 0,5 секунды отображается новое значение измерения.



ДАЛЬНОСТЬ ИЗМЕРЕНИЯ/ТОЧНОСТЬ

Максимальная дальность измерения достигается при следующих условиях.

- при хорошо отражающих объектах
- при дальности видимости около 10 км

Измерение больших расстояний обеспечивается с большей степенью надежности, если дальномер удерживается без колебаний и/или установлен на прочной поверхности.

Максимальные дальности измерения составляют:

- до цели с высокой степенью отражаемости = около 2200 м
- до деревьев = около 1400 м
- до дичи = около 900 м

На дальность измерения влияют следующие факторы:

Дальность измерения	больше	меньше
Цвет	белый	чёрный
Угол по отношению к объективу	перпендикулярный	острый
Размер объекта	большой	маленький
Солнечный свет	мало света (облачно)	много света (полуденное солнце)
Атмосферные условия	ясно	пасмурно
Структура объекта наблюдения	однородная (стена дома)	неоднородная (куст, дерево)

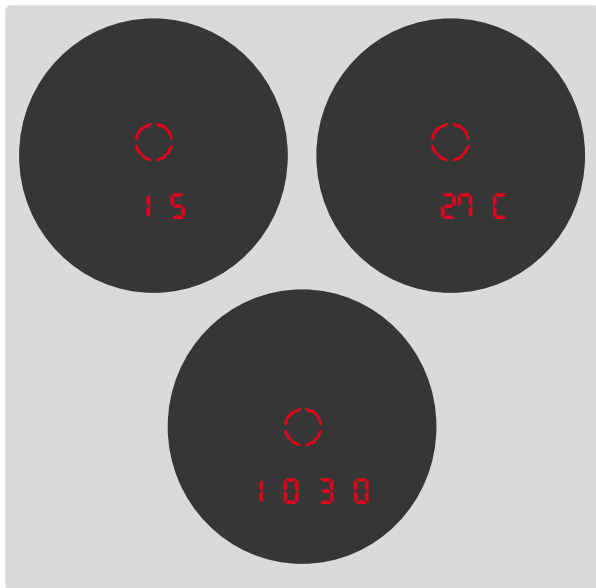
При наличии солнечного света и хорошей видимости существуют следующие значения дальности измерения или точности:

Дальность измерения (в метрах)	Точность (1σ) Нормальный режим	Точность (1σ) Режим сканирования
10–200	±0,5	±1,5
200–400	±1	±2
400–800	±2	±3
Более 800	0,5%	0,5%

Указание

- Для расстояний менее 200 метров результаты измерения отображаются с точностью до одного десятичного разряда, например, **845**.

ИНДИКАЦИЯ АТМОСФЕРНЫХ УСЛОВИЙ



Для точного расчета точки попадания прибор при измерении расстояния дополнительно определяет три важных дополнительных параметра:

- наклон прибора
- температура
- давление воздуха

Эти значения можно в любой момент отобразить:

- ▶ нажать коротко кнопку выбора меню
 - Появится прицельная марка. Сразу после этого по очереди появятся угол наклона, температура и давление воздуха; каждая индикация приблизительно на 2 сек.

Указание

- Если корпус прибора будет иметь температуру, значительно отличающуюся от температуры окружающей среды, например, при выходе из помещения наружу, может потребоваться около 30 минут, пока расположенный внутри корпуса датчик сможет снова правильно отображать температуру окружающей среды.





БАЛЛИСТИКА

Прибор можно использовать в различных режимах работы.

ЭКВИВАЛЕНТНОЕ ГОРИЗОНТАЛЬНОЕ РАССТОЯНИЕ

(**ENr**)

На выстрелы, выполняемые по целям, расположенным выше или ниже, распространяется действие измененных баллистических условий. Для этого требуется знание имеющего значения для охоты эквивалентного горизонтального расстояния (Equivalent Horizontal Range). Знание эквивалентного горизонтального расстояния важно, например, при использовании баллистической прицельной сетки. Значения **ENr** обозначаются дополнительной индикацией **ENr**.

- ▶ нажать длительно кнопку выбора меню
- ▶ быстро нажать кнопку выбора меню 1 раз
 - Появится **rQdE**.
- ▶ несколько раз коротко нажать главный выключатель, пока не появится **ENr**

Указание

- На заводских настройках этот режим включен.

ФАКТИЧЕСКАЯ ДИСТАНЦИЯ (**LOS**)

Показывается исключительно фактическое, замерянное, линейное расстояние (единичные замеры и режим сканирования).

- ▶ нажать длительно кнопку выбора меню
- ▶ быстро нажать кнопку выбора меню 1 раз
 - Появится **rQdE**.
- ▶ несколько раз коротко нажать главный выключатель, пока не появится **LOS**

БАЛЛИСТИЧЕСКАЯ КРИВАЯ (**BRLL**)

Прибор оснащён баллистическим калькулятором и может показывать помимо замерянного расстояния и баллистические значения поправки.

Если активирован баллистический профиль, то после каждого измерения расстояния сначала в течение 1 секунды отображается дважды непосредственная линейная дистанция до цели, а после этого в течение 2 секунд – вычисленные значения поправок по вертикали и горизонтали.

- ▶ нажать длительно кнопку выбора меню
- ▶ быстро нажать кнопку выбора меню 1 раз
 - Появится **rQdE**.
- ▶ несколько раз коротко нажать главный выключатель, пока не появится **BRLL**

Предупреждение

- В заводских настройках используется общий баллистический профиль (основываясь на .308" 175 г Sierra MatchKing), который, возможно, не соответствует используемым боеприпасам.
- Профиль, который был синхронизирован через Leica Ballistics App на прибор последним, будет использован в **BRLL** при последующих вызовах пока не будет установлен новый. Это действительно и без соединения с приложением. Следите за тем, чтобы к используемым боеприпасам всегда использовался подходящий профиль.

ИСПОЛЬЗОВАНИЕ СОБСТВЕННЫХ БАЛЛИСТИЧЕСКИХ КРИВЫХ

Для определения баллистических значений поправки необходимы создание и активирование баллистического профиля из Leica Ballistics App.

В БИНОКЛЕ

- ▶ нажать длительно кнопку выбора меню
- ▶ коротко нажать кнопку выбора меню 2 раза
 - Появится **b.t.**
- ▶ коротко нажать главный выключатель 2 раза
 - Появится **On.**
 - Запустится Bluetooth® и будет создано соединение (появится **✳**).

НА МОБИЛЬНОМ УСТРОЙСТВЕ

- ▶ включить Bluetooth®
- ▶ установить и запустить приложение Leica Ballistics
- ▶ выбрать необходимое устройство
- ▶ создать в «Баллистические профили» баллистический профиль
- ▶ активизировать нужный баллистический профиль
 - Профиль будет автоматически синхронизирован на прибор Leica со следующей активизацией.

ПОПРАВКА НА ВЕТЕР

Чтобы отобразить значения боковой поправки, вручную могут быть введены в прибор скорость и направление ветра.

СКОРОСТЬ ВЕТРА

Скорость ветра может быть настроена ступенями от 0 до 40. Показание происходит в зависимости от текущей настройки в км/ч (**Eu**) или mph (**u5**).

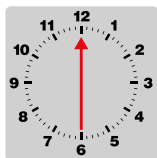
- ▶ нажать коротко кнопку выбора меню
 - Появится **SPd.**
 - ▶ коротко нажать главный выключатель несколько раз, пока не появится нужная настройка
- или
- ▶ держать главный выключатель нажатым
 - Прибор быстро переходит между имеющимися настройками.





НАПРАВЛЕНИЕ ВЕТРА

- ▶ нажать коротко кнопку выбора меню
 - Появится **SPd**.
- ▶ снова коротко нажать кнопку выбора меню
 - Появится **dLr**.
- ▶ коротко нажать главный выключатель несколько раз, пока не появится нужная настройка
 - **I-2**: внесение направления ветра проводится при помощи часов



Напр.: ветер с направления 6 часов.

Указание

- Выдачи значений боковой поправки не происходит, если скорость ветра стоит на **0**.

СОЕДИНЕНИЕ С ВНЕШНИМИ ИЗМЕРИТЕЛЬНЫМИ ПРИБОРАМИ

Могут быть использованы баллистические значения поправок с внешних устройств, как например приборов фирмы Nielsen-Kellermann (модели Kestrel®) или Garmin® (Foretrex® GPS). Эти устройства получают такие данные, как измеренное расстояние, угол и направление цели. Эти данные принимаются во внимание устройствами при расчете баллистических значений и после этого они передают соответствующие значения поправок обратно.

- ▶ конфигурировать внешнее устройство
- ▶ нажать длительно кнопку выбора меню
- ▶ коротко нажать кнопку выбора меню 2 раза
 - Появится **bt**.
- ▶ коротко нажать главный выключатель 2 раза
 - Появится **On**.
 - Запустится Bluetooth® и будет создано соединение (появится *****).

Указания

- Прибор может быть соединён постоянно только с одним смартфоном или другим внешним устройством. Поэтому уже имеющееся соединение должно быть намеренно прервано (деактивировать Bluetooth®).
- Следует учитывать дальность действия используемых внешних устройств.
- Для управления внешними устройствами прочтите соответствующую инструкцию.



ИНДИКАЦИЯ ЗНАЧЕНИЙ КОРРЕКЦИИ

Индикация баллистических значений поправок выглядит следующим образом:

↑ (вверх)	Коррекция вверх
↓ (вниз)	Коррекция вниз
← (влево)	Коррекция влево
→ (вправо)	Коррекция вправо

Для вычисления значений поправок во внимание принимаются следующие значения.

- измеренное расстояние до цели
- угол наклона прибора
- измеренные значения температуры и давления воздуха
- заданные скорость и направление ветра



ПРИЛОЖЕНИЕ LEICA BALLISTICS

Прибор можно соединить со смартфоном. Приложение Leica Ballistics позволяет составлять и сохранять личные баллистические профили. Для этого на вашем мобильном устройстве сначала необходимо установить приложение «Leica Ballistics».

Список имеющихся функций и указания по управлению находятся в приложении.

- ▶ установите приложение в Apple App Store™/Google Play Store™

СОЕДИНЕНИЕ

УСТАНОВИТЬ СОЕДИНЕНИЕ

В БИНОКЛЕ

- ▶ нажать длительно кнопку выбора меню
- ▶ коротко нажать кнопку выбора меню 2 раза
 - Появится **bt**.
- ▶ коротко нажать главный выключатель 2 раза
 - Появится **on**.
 - Запустится Bluetooth® и будет создано соединение (появится **!**).

НА МОБИЛЬНОМ УСТРОЙСТВЕ

- ▶ включить Bluetooth®
- ▶ запустить приложение Leica Ballistics
- ▶ выбрать необходимое устройство

ПРЕРВАТЬ СОЕДИНЕНИЕ

- ▶ нажать длительно кнопку выбора меню
- ▶ коротко нажать кнопку выбора меню 2 раза
 - Появится **bt**.
- ▶ коротко нажать главный выключатель 1 раз
 - Появится **OFF**.
 - Соединение будет прервано и Bluetooth® будет деактивирован.

ДИСТАНЦИОННОЕ УПРАВЛЕНИЕ

Дистанционное управление позволяет выполнять все без исключения функции и настройки прибора с мобильного устройства или управлять им дистанционно.

- ▶ установить соединение
- ▶ настроить необходимые функции через приложение

ОБНОВЛЕНИЯ ВСТРОЕННОГО ПО

Компания Leica постоянно работает над совершенствованием и оптимизацией своих изделий. Некоторые из этих улучшений и расширений функциональности могут быть также установлены впоследствии. Для этой цели компания Leica иногда проводит так называемые обновления встроенного программного обеспечения. Эти обновления выполняются через приложение Leica Ballistics.

Данные, изложенные в этой инструкции, основываются на версии встроенного ПО, которое устанавливалось на устройствах на момент их появления на рынке.

- ▶ установить соединение
- ▶ следовать указаниям в приложении

Внимание

- Ни в коем случае не допускать выключения устройства в процессе выполнения обновления.

УХОД/ЧИСТКА

- Этот дальномер Leica не требует особого ухода.
- Крупные частицы грязи, например, песок, следует удалять волосяной кисточкой или сдувать струей воздуха.
- При протирке даже сильно загрязненных поверхностей линз не прикладывайте чрезмерных усилий. Хотя слой просветления обладает высокой износостойкостью, он может быть поврежден песком или кристаллами соли.
- Всегда ополаскивайте от соленой воды! Иначе высохшие кристаллы соли могут повредить поверхности.
- Отпечатки пальцев и подобные загрязнения на линзах объектива и окуляра могут быть предварительно обработаны влажной тканью и затем удалены мягкой и чистой кожей или незапыленной тканью.
- Дальномер следует хранить в хорошо проветриваемом, сухом и прохладном месте, особенно во влажных климатических условиях, чтобы избежать грибкового поражения.
- Спирт или другие химические растворы для чистки оптики или корпуса использовать запрещается.



ТЕХНИЧЕСКИЕ ХАРАКТЕРИСТИКИ

Наименование	Leica Geovid Pro 8 x 32	Leica Geovid Pro 10 x 32
Тип прибора	Полевой бинокль	Полевой бинокль
Номер модели	5932	5932
№ для заказа	40 809	40 810
Комплект поставки	Полевой бинокль, наплечный ремень, защитная крышка окуляра, футляр, салфетка для очистки оптики, 2 защитных крышки объектива, краткая инструкция, свидетельство о поверке, кнопочный литиевый элемент питания 3 В (тип CR2)	Полевой бинокль, наплечный ремень, защитная крышка окуляра, футляр, салфетка для очистки оптики, 2 защитных крышки объектива, краткая инструкция, свидетельство о поверке, кнопочный литиевый элемент питания 3 В (тип CR2)
Увеличение	8х	10х
Диаметр объектива	32 мм	32 мм
Выходной зрачок	4 мм	3,2 мм
Сумеречное число	16	17,9
Удаление выходного зрачка	16 мм	16 мм
Минимальная дистанция фокусировки	Около 5 м	Около 5 м
Вид призмы	Призма Пергера	Призма Пергера
Покрытие	На линзах: многослойное просветляющее покрытие HDC®, гидрофобное покрытие AquaDura® На призмах: покрытие фазовой коррекции P 40	На линзах: многослойное просветляющее покрытие HDC®, гидрофобное покрытие AquaDura® На призмах: покрытие фазовой коррекции P 40
Поле зрения	8,9 x 6,7° (15,5 м x 11,7 м/100 м)	10,5 x 8,4° (18,3 м x 14,6 м/100 м)
Регулировка диоптрий	±4 дптр	±4 дптр
Расстояние между зрачками	Возможность настройки: 56 – 74 мм	Возможность настройки: 56 – 74 мм
Дальность измерения	До цели с высокой степенью отражаемости макс. около 2200 м	До цели с высокой степенью отражаемости макс. около 2200 м
Точность измерения	±0,5 м на 10 – 200 м; ±1,0 м на 200 – 400 м; ±0,5% больше 400 м	±0,5 м на 10 – 200 м; ±1,0 м на 200 – 400 м; ±0,5% больше 400 м
Индикация/единица измерения	4 сегментных светодиодных индикатора плюс дополнительные символы, индикация по выбору в ярдах/дюймах или метрах/сантиметрах	4 сегментных светодиодных индикатора плюс дополнительные символы, индикация по выбору в ярдах/дюймах или метрах/сантиметрах
Максимальная длительность измерения	Около 0,3 сек	Около 0,3 сек
Беспроводное соединение	Bluetooth® 5.0 (Low Energy)	Bluetooth® 5.0 (Low Energy)
Вид защиты	Водонепроницаемый до глубины 5 м	Водонепроницаемый до глубины 5 м
Эксплуатационная температура	электронная часть: от -20 до 55 °С механическая часть: от -30 до 55 °С	электронная часть: от -20 до 55 °С механическая часть: от -30 до 55 °С
Температура хранения	От -40°С до +85 °С	От -40°С до +85 °С
Материал	Магниевый корпус, полученный литьем под давлением с резиновым покрытием	Магниевый корпус, полученный литьем под давлением с резиновым покрытием
Габариты (ШxВxГ)	117 x 153 x 70 мм	117 x 153 x 70 мм
Вес (без элемента питания)	820 г	820 г

Мы оставляем за собой право на внесение изменений в конструкцию, исполнение и комплект поставки.

СЕРВИСНЫЙ ЦЕНТР LEICA

Техническое обслуживание оборудования Leica, консультационные услуги по всему ассортименту продукции Leica, а также поддержку при заказе изделий Leica осуществляет сервисный центр компании Leica Camera AG. В случае необходимости выполнения ремонта вы также можете обратиться в сервисный центр или непосредственно в отдел ремонта вашего регионально представительства Leica.

Leica Camera AG

Сервисный центр Leica
Am Leitz-Park 5
35578 Wetzlar
Германия

Телефон: +49 6441 2080-189

Факс: +49 6441 2080-339

Эл. почта: customer.care@leica-camera.com

www.leica-camera.com

