



**LEICA CINE 1**  
L'Art du Home  
Cinéma.



BIENVENUE DANS L'UNIVERS DE LEICA.  
BIENVENUE DANS LA NOUVELLE ÈRE DE LA TÉLÉVISION.

## LEICA CINE 1 - UN HOMMAGE À L'HISTOIRE DU CINÉMA.



Oskar Barnack



Ur-Leica

Wetzlar, en Allemagne, est le berceau de l'appareil photo Leica et de la société Ernst Leitz, antérieure à l'actuelle Leica Camera AG. Leica et le cinéma ont été liés dès le début, lors de l'invention du standard 35 mm par Oskar Barnack, directeur de développement chez Leitz. Il avait l'idée d'utiliser du film cinéma 35 mm pour son appareil photo, afin de bénéficier d'un support moins coûteux, plus petit et plus léger que les plaques de verre de l'époque. Dès 1913, cette idée est enregistrée dans le carnet de son atelier, où il a noté : « appareil photo lilliputien pour film de cinéma terminé ». À travers cette invention révolutionnaire, le dynamisme et la vitalité du nouveau style cinématographique ont influencé la photographie jusqu'à nos jours. Cependant, plus que tout, la précision des objectifs haut de gamme Leica était cruciale pour cette nouvelle qualité d'image.

En 1926, Ernst Leitz présentait le premier projecteur au monde de film 35 mm produit en grande série - un an après la présentation de son premier appareil photo 35 mm. Des décennies plus tard, les mythiques projecteurs Leica Pradovit construits en Allemagne sont toujours utilisés. Après plus de 80 ans d'expérience dans la fabrication de projecteurs de diapositives, Leica Camera AG a présenté le premier projecteur numérique Leica, le Pradovit D-1200, en automne 2008. Aucune autre entreprise de ce domaine ne peut remonter aussi loin dans son histoire et y trouver une telle variété de projecteurs.

De plus, la haute qualité des objectifs Leitz Cine aide les cinéastes et les réalisateurs du monde entier à partager sublimement leur vision. Le Leica Cine 1 s'inscrit dans cette tradition : émouvoir le public à travers l'image. Il vous offre l'occasion d'expérimenter ces superbes chefs-d'œuvre du cinéma avec un rendu Leica unique, directement dans votre salon.



## LEITZ-PARK – L'EXPÉRIENCE LEICA.

Leica n'est pas qu'un nom : c'est un véritable univers, plein de passion et de fascination, de fiabilité et d'ingénierie sans compromis. C'est la quintessence de la photographie « made in Germany ». Leica World, dans le Leitz-Park, est un hommage à ce savoir-faire. Pour les amateurs de Leica et les visiteurs du monde entier, c'est un monument source d'inspiration et d'enthousiasme qui montre la photographie sous toutes ses facettes et vous invite à faire partie de l'univers de la marque.

Découvrez les expositions de la galerie Leica et offrez-vous un aperçu incroyable sur le processus de fabrication, l'histoire de l'entreprise et les événements clés du développement de ses produits. Trouvez l'inspiration dans le store, l'hôtel, le café et les restaurants. Visitez le musée Ernst Leitz, naviguez dans les expositions et les archives virtuelles, et plongez-vous dans l'histoire captivante de l'entreprise !





## LE NOUVEAU CLASSIQUE.

Raffiné et intemporel. Le design pérenne associe un savoir-faire méticuleux à des formes classiques et des matériaux de haute qualité pour créer un produit précis. Leica Cine 1 : un mariage entre le Bauhaus, le savoir-faire authentique de Leica et les compétences techniques les plus élevées. Construit pour des générations, optimisé pour l'écran et conçu pour des espaces de vie élégants.

## DESIGN ICONIQUE.

Des volumes linéaires, une fabrication précise et des fonctions sophistiquées qui se concentrent sur l'essentiel : Leica Cine 1 suit dans les moindres détails la philosophie du design puriste de Leica. Du boîtier en aluminium résistant au capot anti-poussière automatique, en passant par le panneau perforé du haut-parleur, jusqu'à l'intégration de l'emblématique point rouge - l'original Leica.

## LA QUALITÉ LEICA EN CINÉMA TV.

La technologie triple laser RVB associée à la résolution 4K et à Leica Image Optimization (LIO™) garantit une reproduction des couleurs particulièrement naturelle et des dégradés de tons nuancés. Une luminosité d'image allant jusqu'à 3 000 lumens ANSI et l'espace colorimétrique impressionnant de plus de 100 % en norme BT.2020 garantissent un excellent contraste et une profondeur des couleurs, même à la lumière du jour.





## PURISTE. ICONIQUE. INTEMPOREL.

Le design moderne rencontre les standards formels et fonctionnels les plus élevés : le boîtier en aluminium robuste et élégant se concentre sur un design minimaliste et un authentique look Leica, faisant du Leica Cine 1 un objet au style classique pour tous les intérieurs. Grâce à son objectif à ultracourte focale, il peut s'intégrer élégamment à votre salon et économiser de l'espace en réduisant la distance au mur.

## SYSTÈME DE DIVERTISSEMENT COMPLET INTÉGRÉ.

L'expérience complète du cinéma et des solutions intelligentes : le Leica Cine 1 offre les fonctions les plus modernes d'un Smart TV classique, de l'interface intuitive à l'intégration du contrôle vocal, d'un triple tuner, de l'Apple AirPlay et d'un accès direct à vos plates-formes de streaming favorites. Que vous regardiez une série, un film ou votre vidéothèque personnelle, le Leica Cine 1 associe les avantages d'une connectivité maximale, du son surround Dolby Atmos® et du Dolby Vision®. Autre point fort, le mode Filmmaker™, qui présente les films comme leur réalisateur le souhaitait.

## UNE PROJECTION ÉCLATANTE DES FILMS À LA PLUS COURTE DISTANCE.

Des contrastes nets et des couleurs naturelles jusqu'au bout : à partir d'une distance murale d'environ 25 cm (10 pouces) pour un écran de 100 pouces, le projecteur à ultracourte focale du Leica Cine 1 crée des images détaillées pour chaque scène de film. Faites l'expérience d'une luminosité à couper le souffle, d'une profondeur de couleur intense et d'une résolution riche en contraste.





SD



Full-HD

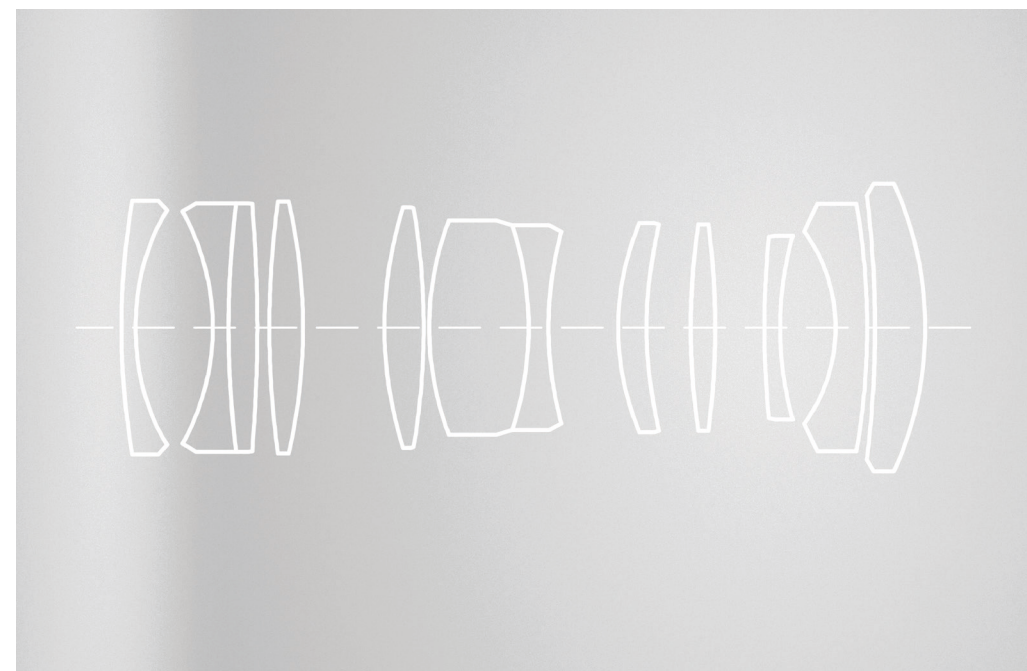
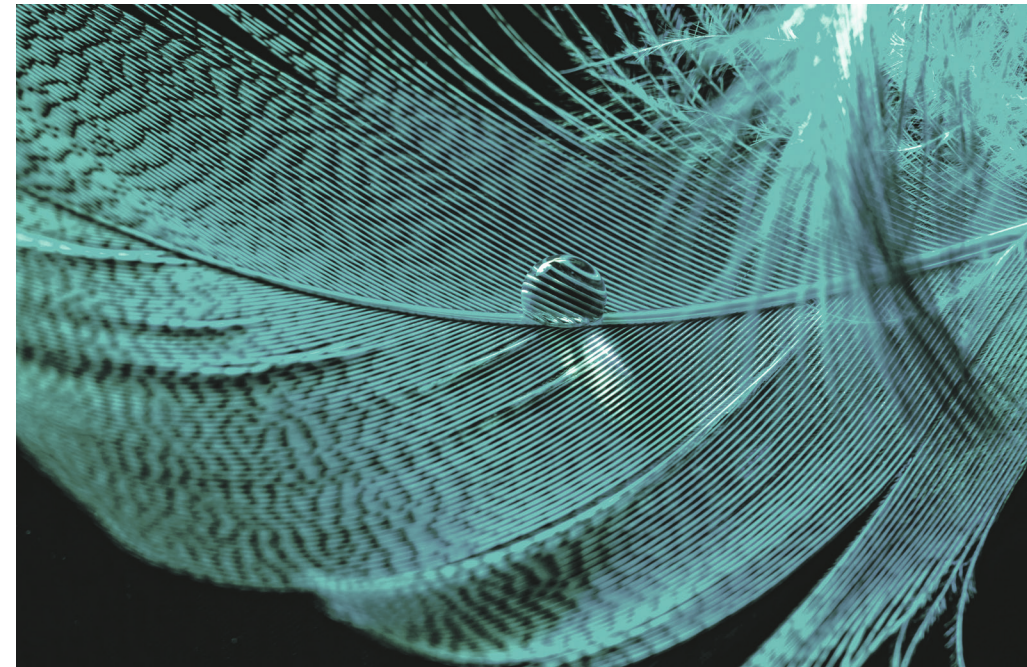


4K

## DE SUPERBES UNIVERS VISUELS EN 4K.

Les images. Le son. L'atmosphère. Ce sont les détails les plus fins qui peuvent transformer un moment en une scène, un film en une histoire fabuleuse et une projection en une authentique expérience de home cinéma. Entre réalité et fiction, le Leica Cine 1 permet d'expérimenter les plus hauts standards de qualité Leica à travers des images en mouvement allant jusqu'à 120 pouces.

L'objectif sophistiqué Leica Summicron, avec ses quatre lentilles asphériques, est construit selon les normes de qualité Leica. Adapté à la taille de l'image, il garantit une performance d'image élevée et constante. Ainsi, le caractère reconnaissable et la qualité exceptionnelle d'une image Leica peuvent être atteints en résolution 4K sur des écrans d'une taille allant jusqu'à 120 pouces.



## LEICA IMAGE OPTIMIZATION.

Des années d'expertise dans le domaine de l'optimisation des images numériques sont la clé du Leica Cine 1. Leica Image Optimization (LIO™) affine chaque image lors du traitement à l'aide d'algorithmes spéciaux et permet ainsi d'obtenir une reproduction des couleurs particulièrement lumineuse et naturelle, des dégradés de couleurs détaillés et un excellent transfert des contrastes dans des séquences d'images homogènes.

## OBJECTIF LEICA SUMMICRON.

De la projection au home cinéma : l'objectif Summicron fait partie intégrante de la gamme Leica depuis bien longtemps. Traditionnellement utilisé dans les caméras de cinéma, il est repris pour sa reproduction parfaite des images sur le Leica Cine 1. Le puissant objectif à ultracourte focale doté de quatre lentilles asphériques est assemblé selon les standards de qualité Leica pour garantir une qualité d'image élevée et constante. L'intention est adaptée avec précision à une taille d'image donnée. Ainsi, les réglages et les optimisations d'usine sont parfaitement préservés au fil du temps, permettant de profiter d'une qualité remarquable en définition 4K sur des écrans dépassant 3 m.



## LE HOME CINÉMA RÉINVENTÉ.

Tout-en-un : connectivité maximale, confort maximal et facilité d'utilisation avec le Leica Cine 1. En plus du système de télévision intelligente VIDAA, le Leica Cine 1 comprend un triple tuner TV intégré, une commande vocale Apple AirPlay, trois ports HDMI et deux ports USB, ainsi qu'un emplacement CI+. La variété des options rend du Leica Cine 1 un système de divertissement tout-en-un pour toutes les applications, de la télévision au streaming, en passant par la projection de votre propre contenu et les jeux. Avec une durée de vie de la lampe de laser de plus de 25 000 heures et une consommation d'énergie inférieure à celle des téléviseurs conventionnels de taille similaire, le Leica Cinema TV excelle également en matière de rendement énergétique.

## DOLBY ATMOS® & DOLBY VISION®.

Le système de son surround Dolby Atmos® intégré impressionne par le son d'une pureté cristalline. Grâce à son optimisation d'image dynamique, le Dolby Vision® garantit la reproduction d'image la plus réaliste possible. Ensemble, ils créent dans votre salon une véritable atmosphère cinématographique qui nourrit tous vos sens.



## HOME CINÉMA POLYVALENT.

Le Leica Cine 1 offre un accès direct aux services de streaming, aux chaînes TV et à toutes les sources externes populaires grâce à sa télécommande à longue portée combinant Bluetooth et infrarouges.

- Netflix
- Amazon Prime Vidéo
- Disney+
- et bien d'autres

Qu'il s'agisse de films, d'émissions TV, de streaming, de votre propre vidéothèque ou de jeux avec un taux de rafraîchissement atteignant 60 Hz, l'interface TV intelligente et son ergonomie intuitive permettent de lire facilement et rapidement tous les contenus souhaités. De plus, les applications peuvent être rangées selon vos goûts personnels.



La télécommande Bluetooth tactile et élégante est simple, mais sophistiquée, associant design intuitif et aluminium de qualité supérieure.



## FILMMAKER MODE™.

Un point fort pour les cinéphilés : le mode Filmmaker™. Ce mode d'image optionnel supprime les effets de traitements d'image superflus absents de l'original, tels que les filtres d'interpolation, la réduction du bruit ou le bruit de fond dynamique, afin de garantir une reproduction du film aussi fidèle que possible.





## EXEMPLE D'INSTALLATION : LA TRADITION INSPIRE L'INNOVATION.

Depuis 150 ans, Kettner développe et fabrique des meubles modulaires à Dürmentingen, en Souabe. Comme Leica, le fabricant de meubles Kettner mise sur un savoir-faire unique. Une grande variété de produits et de matériaux permet de produire des meubles modernes sur mesure, sur la base d'un système personnalisé, créant ainsi une pièce unique à chaque fois. Ces meubles

impressionnent par leur fonctionnalité et leur esthétique et, surtout, ils reflètent la personnalité de leurs détenteurs, à l'instar de ce meuble spécialement conçu pour le Leica Cine 1.

Les valeurs et la qualité relient à la fois la haute technologie et l'artisanat, ainsi que Leica et Kettner. Il s'agit d'une association qui se complète sur le plan technique et qui s'harmonise parfaitement sur le plan visuel : Made in Germany.

## FAIRE D'UNE PIÈCE UN CHEF-D'ŒUVRE.

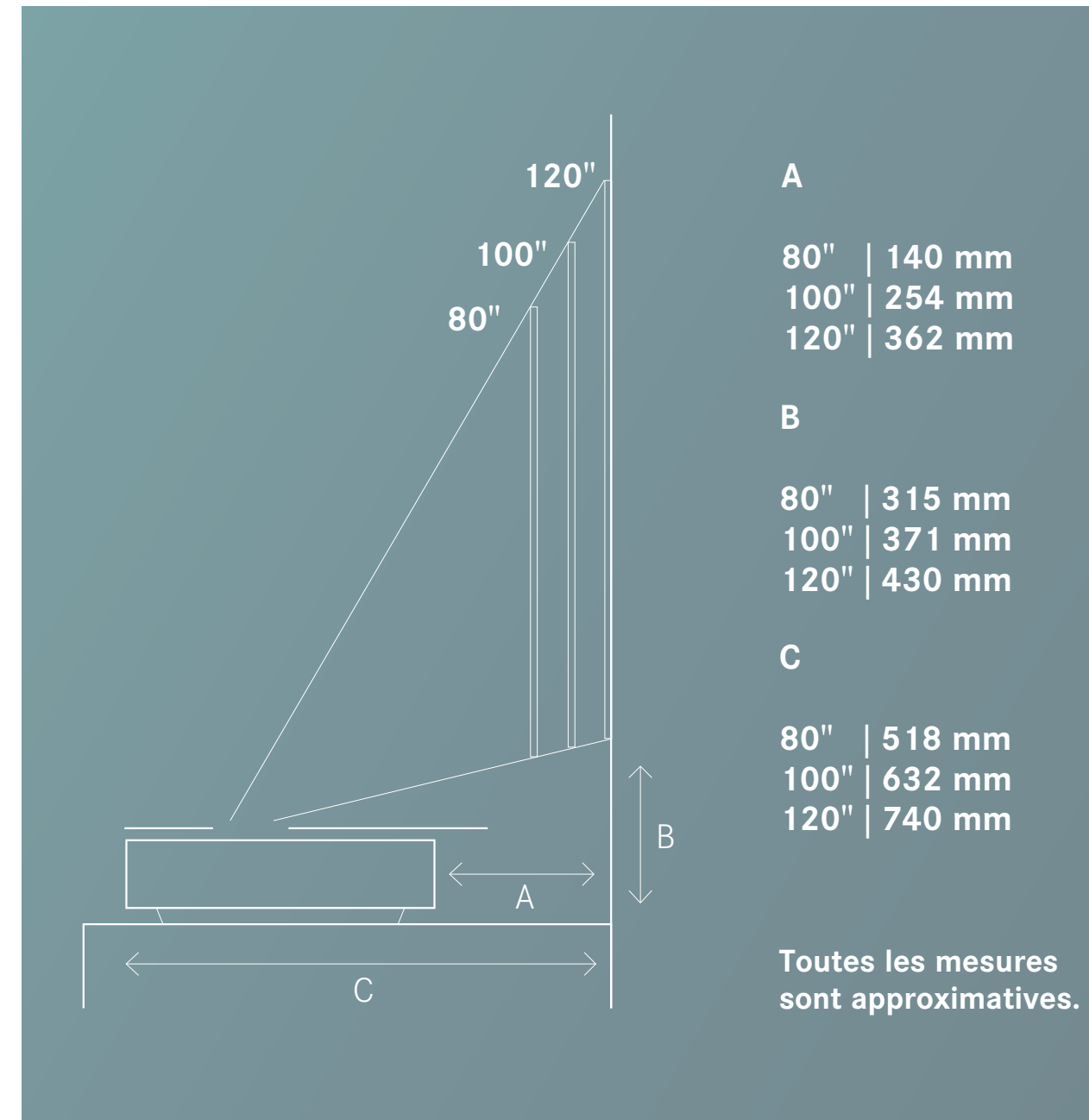
Un système d'étagères modulaires conçu pour la vie dans toute sa diversité. Des déclinaisons infinies de design forment une symbiose avec le Leica Cine 1 et mettent en valeur chaque espace de vie à sa manière : unique, spéciale et élégante. Un meuble pour tout ce qui s'accumule au fil du temps - les nombreuses petites choses qui racontent leur propre histoire - et les nombreuses expériences de cinéma à domicile qui attendent d'être racontées avec le Leica Cine 1.





## LA QUINTESSENCE DU CINÉMA.

Pour une expérience cinématographique unique dans votre propre salon, vous pouvez choisir un écran enroulable motorisé, un écran fixe ou une projection directe sur le mur. Pour la meilleure projection possible, Leica recommande les écrans à fort contraste fixés au mur et dotés du système ALR (rejet de la lumière ambiante), spécialement adaptés au Leica Cine 1. Le système ALR garantit l'élimination de la lumière ambiante gênante et la réémission de la lumière projetée vers le spectateur, pour une expérience cinématographique encore plus immersive. Pour ceux qui préfèrent la flexibilité, des écrans enroulables motorisés adaptés aux projecteurs à courte focale sont disponibles. Ceux-ci sont idéaux pour une installation parmi les meubles et restent invisibles lorsqu'ils ne servent pas.



## L'EXPÉRIENCE GRANDIOSE DU HOME CINÉMA.

La combinaison d'une excellente qualité vidéo et audio crée une atmosphère de cinéma authentique et immersive. De la projection à l'expérience home cinéma : convivial, économe en énergie et puissant, il séduit par la profondeur et une richesse des couleurs jusqu'aux bords de l'image grâce à la technologie laser Triple RVB, à Leica Image Optimization (LIO™), à l'objectif Leica Summicron, à la résolution 4K et à une luminosité allant jusqu'à 3 000 lumens ANSI. Ceci garantit des couleurs nuancées et éclatantes et des contours nets, même en cas de forte luminosité ambiante, pour une expérience visuelle exceptionnelle en taille d'écran de 80, 100 ou 120 pouces.

## LA TECHNOLOGIE CINÉMA À LA MAISON.

**LIO™**  
Leica Image Optimization

**Jusqu'à 3000 LUMENS ANSI**

**Leica Design**  
**Triple RGB-Laser**

**Leica Summicron Lens**

**Dolby VISION • ATMOS**  
**4K Ultra High Definition**

**HDR10**  
High Dynamic Range

**VIDAA Smart-TV**

**Leica Dust Cover**

**60 Hz**  
Taux de rafraîchissement élevé pour des transitions fluides et naturelles.

**Ultra-short Distance Projector**

Plus de 100 % BT.2020 HDR, HLG, Dolby Vision®

Durée de vie de plus de 25 000 heures

**Connectivité maximale**

## CARACTÉRISTIQUES TECHNIQUES.

MODÈLE	LEICA CINE 1   120	LEICA CINE 1   100	LEICA CINE 1   80
N° de Commande	UE: 30189 GB: 30190 AUS: 30194 AE: 30191	UE: 30169 GB: 30170 AUS: 30188 AE: 30171	UE: 30163 Non disponible en GB / AUS / AE
Taille de Projection	120"	100"	80"
DLP	0,47" XPR	0,47" XPR	0,47" XPR
Résolution	3840x2160 pixels (4K)	3840x2160 pixels (4K)	3840x2160 pixels (4K)
Augmentation de la Résolution	Oui	Oui	Oui
Mode Jeu	Oui, Latence < 60ms 4K à 60Hz	Oui, Latence < 60ms 4K à 60Hz	Oui, Latence < 60ms 4K à 60Hz
Flux Lumineux	Env. 3000lm	Env. 3000lm	Env. 2500lm
Contraste Dynamique	Env. 2 millions:1	Env. 2 millions:1	Env. 2 millions:1
Rapport de Contraste	Env. 1000:1	Env. 1000:1	Env. 1000:1
Couverture de L'Espace Colorimétrique Rec. 2020 > 100%	> 100%	> 100%	> 100%
Modes HDR	Dolby Vision® / HDR10 / HLG	Dolby Vision® / HDR10 / HLG	Dolby Vision® / HDR10 / HLG
Traitement D'Image LIO™ (Leica Image Optimization)	Oui	Oui	Oui
Rapport de Projection	0,25	0,25	0,25
TV Connectée	VIDAA 6.0	VIDAA 6.0	VIDAA 6.0
Source Lumineuse	Triple laser RVB	Triple laser RVB	Triple laser RVB
Consommation D'Énergie Mode Standard / Veille	Max. 300W / 0,5W	Max. 300W / 0,5W	Max. 200W / 0,5W
Tension Secteur	120V - 240V	120V - 240V	120V - 240V
Dimensions LxH (console seule)	600x378x149 mm	600x378x149 mm	600x378x149 mm
Poids (console seule)	Env. 15,1 kg	Env. 15,1 kg	Env. 13,6 kg

### Syntoniseur

Syntoniseur	DVB-T2 / C / S2 / S avec EPG	DVB-T2 / C / S2 / S avec EPG	DVB-T2 / C / S2 / S avec EPG
Système à Câble Unique DVB-S	Unicable 1 / Unicable Jess	Unicable 1 / Unicable Jess	Unicable 1 / Unicable Jess
DiSEqC	DiSEqC 1.2	DiSEqC 1.2	DiSEqC 1.2

### Interfaces

HDMI	2x HDMI 2.1 / 1x HDMI 2.0 type (1x eARC Support)	2x HDMI 2.1 / 1x HDMI 2.0 type (1x eARC Support)	2x HDMI 2.1 / 1x HDMI 2.0 type (1x eARC Support)
USB	2x USB (1x USB 2.0 & 1x USB 3.0)	2x USB (1x USB 2.0 & 1x USB 3.0)	2x USB (1x USB 2.0 & 1x USB 3.0)
Fonction D'Enregistrement via USB	Oui	Oui	Oui
LAN (Ethernet RJ45)	1x	1x	1x
Antenne IN (Réception RF)	2x	2x	2x
S/PDIF	1x optique (Toslink)	1x optique (Toslink)	1x optique (Toslink)
Common Interface (CI+)	1x	1x	1x
Sortie Casque / Audio	1x	1x	1x

### Audio

Puissance de Sortie	2x25W	2x25W	2x25W
Dolby Atmos®	Oui	Oui	Oui
Dolby Digital Plus™	Oui	Oui	Oui
Canaux	4.0	4.0	4.0

### Connectivité

Wi-Fi 6	802.11 AX 2.4 / 5,0GHz	802.11 AX 2.4 / 5,0GHz	802.11 AX 2.4 / 5,0GHz
Apple AirPlay*	Oui	Oui	Oui
Bluetooth	Oui (Version 5.0)	Oui (Version 5.0)	Oui (Version 5.0)
Duplication D'Écran	Oui	Oui	Oui

### TV Connectée

Système D'Exploitation	VIDAA U6	VIDAA U6	VIDAA U6
Commande Vocale	VIDAA Voice	VIDAA Voice	VIDAA Voice
Navigateur Web	Oui	Oui	Oui
HbbTV	Oui	Oui	Oui
EPG	Oui	Oui	Oui
Contrôle Parental	Oui	Oui	Oui
Réduction du Bruit	Oui	Oui	Oui
Touche Marche/Arrêt	Oui	Oui	Oui

**Télécommande**

Télécommande	Télécommande Bluetooth avec boîtier aluminium avec micro	Télécommande Bluetooth avec boîtier aluminium avec micro	Télécommande Bluetooth avec boîtier aluminium avec micro
Commande Vocale	Oui	Oui	Oui

**Formats de Fichier**

Conteneur AV	AVI / MP4 / MKV / TS / FLV / OGG	AVI / MP4 / MKV / TS / FLV / OGG	AVI / MP4 / MKV / TS / FLV / OGG
Vidéo	AVI / WMV / MP4 / MOV / 3GP / MKV / MPG / MPEG / VOB / FLV / WebM / OGM	AVI / WMV / MP4 / MOV / 3GP / MKV / MPG / MPEG / VOB / FLV / WebM / OGM	AVI / WMV / MP4 / MOV / 3GP / MKV / MPG / MPEG / VOB / FLV / WebM / OGM
Audio	WMA / WMV / MP4 / FLAC / MP2 / MP3 / AAC / WMA / WAV	WMA / WMV / MP4 / FLAC / MP2 / MP3 / AAC / WMA / WAV	WMA / WMV / MP4 / FLAC / MP2 / MP3 / AAC / WMA / WAV
Image	JPEG / BMP / PNG / GIF / WEBP	JPEG / BMP / PNG / GIF / WEBP	JPEG / BMP / PNG / GIF / WEBP

**Divers**


Mises à Jour Logicielles OTA	Oui	Oui	Oui
Température de Fonctionnement	de +5 °C à +40 °C	de +5 °C à +40 °C	de +5 °C à +40 °C
Température de Stockage	de -20 °C à +65 °C	de -20 °C à +65 °C	de -20 °C à +65 °C
Source Lumineuse	>25000h	>25000h	>25000h
Émissions Sonores	<2 dB (A)	<32 dB (A)	<32 dB (A)

Google Play, Android TV, Chromecast intégré et d'autres marques sont des marques déposées de Google LLC.

\*VIDAA est une marque de commerce de VIDAA USA, inc.

\*AirPlay est une marque commerciale d'Apple Inc., déposée aux États-Unis et dans d'autres pays.



 Une marque de Leica Camera AG.  
« Leica » et les noms de produits sont des ® marques déposées  
© 2023 Leica Camera AG  
Design, spécifications et offres sont sujets à modifications.  
Leica Smart Projection GmbH | Am Leitz-Park 5 | 35578 Wetzlar  
Téléphone +49-6442-2080 | leica-cinematv.com

Numéro de commande : Allemand : 99022, Anglais : 99023, **Français : 99024**



DESIGN  
AWARD  
2023

