



LEICA SL3

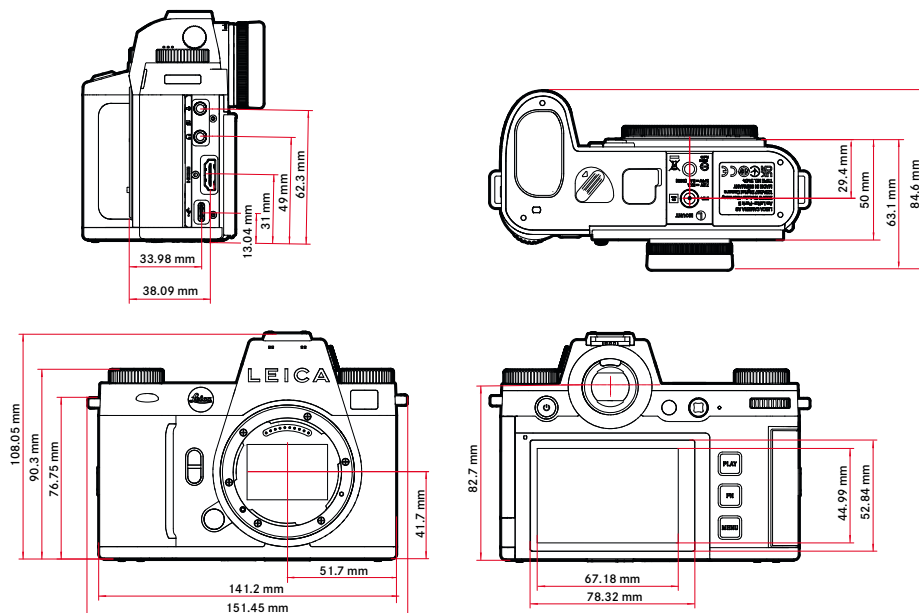
テクニカルデータ



名称	Leica SL3																																
形式	フルサイズミラーレス一眼カメラ																																
型番	5404																																
商品コード	10607 (EU/US/CN)、10608 (JP)、10609 (ROW)																																
バッファメモリー	8GB、バッファメモリーに保存可能な画像枚数は、フレームレート、画像フォーマットにより異なる																																
	<table border="1"> <thead> <tr> <th>連続撮影</th> <th>DNG</th> <th>DNG + JPG</th> <th>JPG</th> </tr> </thead> <tbody> <tr> <td>15 fps, 12 bit</td> <td>60</td> <td>60</td> <td>60</td> </tr> <tr> <td>9 fps, 12 bit</td> <td>75</td> <td>65</td> <td>75</td> </tr> <tr> <td>7 fps, 12 bit</td> <td>80</td> <td>70</td> <td>80</td> </tr> <tr> <td>6 fps, 14 bit</td> <td>90</td> <td>75</td> <td>90</td> </tr> <tr> <td>5 fps, 12 bit, AF</td> <td>90</td> <td>75</td> <td>90</td> </tr> <tr> <td>4 fps, 14 bit, AF</td> <td>100</td> <td>80</td> <td>105</td> </tr> <tr> <td>2 fps, 14 bit, AF</td> <td>400</td> <td>120</td> <td>無制限</td> </tr> </tbody> </table>	連続撮影	DNG	DNG + JPG	JPG	15 fps, 12 bit	60	60	60	9 fps, 12 bit	75	65	75	7 fps, 12 bit	80	70	80	6 fps, 14 bit	90	75	90	5 fps, 12 bit, AF	90	75	90	4 fps, 14 bit, AF	100	80	105	2 fps, 14 bit, AF	400	120	無制限
連続撮影	DNG	DNG + JPG	JPG																														
15 fps, 12 bit	60	60	60																														
9 fps, 12 bit	75	65	75																														
7 fps, 12 bit	80	70	80																														
6 fps, 14 bit	90	75	90																														
5 fps, 12 bit, AF	90	75	90																														
4 fps, 14 bit, AF	100	80	105																														
2 fps, 14 bit, AF	400	120	無制限																														
記録媒体	UHS-II (推奨)、UHS-I、SD/SDHC/SDXCメモリーカード + CFexpressカード Type-B (推奨)																																
材質	金属製 (マグネシウム、アルミニウム)、合皮外装、防滴性 (IEC 60529に準拠、保護等級: IP54)																																
レンズマウント	ライカLマウント (電子接点装備)																																
動作環境	-10° C ~ +40° C																																
インターフェース	制御接点付きISOホットシュー、タイムコードインターフェース、HDMI端子 2.1 Type A、USB 3.1 Gen2 Type-C、オーディオ アウト3.5 mm / オーディオ イン3.5 mm、通信インターフェース (ボディ底面、マルチファンクションハンドグリップ用)																																
三脚用ねじ穴	A 1/4 (1/4インチ、DIN4503に準拠)、合金製																																

表示値は使用メモリーカード (SDもしくはCFexpress) / 設定 記録画素数によって異なる

寸法



質量	約769.7g (バッテリー、SDカード、ボディキャップなし)
----	---------------------------------



LEICA SL3

撮像素子

センサーサイズ CMOSイメージセンサー、6239万画素/6030万画素（総画素数/有効画素数）

手ブレ補正 最大5段の5軸手ブレ補正機能

フィルター RGBカラーフィルター、UV/IRフィルター、ローパスフィルター無し

プロセッサ ライカ マエストロ シリーズ (Maestro IV)

記録形式 静止画：DNG™ (RAWデータ)、DNG™ + JPG、JPG (DCF 2.0、Exif 2.31)

動画：

MP4	h.265	AAC	48 kHz/16 bit
	h.264	AAC	48 kHz/16 bit
MOV	h.265	LPCM	48 kHz/24 bit
	h.264	LPCM	48 kHz/24 bit
	ProRes	LPCM	48 kHz/24 bit

解像度（静止画）

35 mm	JPG		DNG	
L	9520x6336	60.3 MP	9520x6336	60.3 MP
M	7392x4928	36.4 MP	7404x4928	36.5 MP
S	5280x3504	18.5 MP	5288x3518	18.6 MP
APS-C	JPG		DNG	
L	6256x4160	26.0 MP	6256x4168	26.1 MP
M	4864x3232	15.7 MP	4868x3242	15.8 MP
S	3472x2304	8.0 MP	3476x2314	8.0 MP

色深度 DNG™：14 bit（連続撮影モードによっては12 bit）、JPG：8 bit

色空間 静止画：sRGB
動画：Rec. 709/Rec. 2020 (HLG/L-Log)

ファイルサイズ DNG™：70 MB、記録画素数や被写体により異なる、JPG：記録画素数や被写体により異なる
動画：記録可能時間は周辺温度、ストレージ残量により異なる

撮影モード（動画） 動画モード：P-A-S-M
Cineモード：M

動画解像度

	解像度
C8K (17:9)	8192x4320
8K (16:9)	7680x4320
C4K (17:9)	4096x2160
4K (16:9)	3840x2160
Full HD (16:9)	1920x1080



LEICA SL3

フレームレート (動画)

MOV C8K				
MOV C8K (SDカードに記録する場合)				
29.97fps	C8K 4:2:0 / 10bit	h.265	L-GOP	300Mbps
25.00fps	C8K 4:2:0 / 10bit	h.265	L-GOP	300Mbps
24.00fps	C8K 4:2:0 / 10bit	h.265	L-GOP	300Mbps
23.98fps	C8K 4:2:0 / 10bit	h.265	L-GOP	300Mbps
MOV C8K (HLG/L-Log設定時にHDMI出力するか、SDカードに記録しない場合)				
29.97fps	8K 4:2:0 / 8bit	h.265	L-GOP	300Mbps
25.00fps	8K 4:2:0 / 8bit	h.265	L-GOP	300Mbps
24.00fps	8K 4:2:0 / 8bit	h.265	L-GOP	300Mbps
23.98fps	8K 4:2:0 / 8bit	h.265	L-GOP	300Mbps
MOV C8K (HLG/L-Log設定時にHDMI出力、またはSDカードに記録する場合)				
29.97fps	C4K 4:2:2 / 10bit	h.265	L-GOP	300Mbps
25.00fps	C4K 4:2:2 / 10bit	h.265	L-GOP	300Mbps
24.00fps	C4K 4:2:2 / 10bit	h.265	L-GOP	300Mbps
23.98fps	C4K 4:2:2 / 10bit	h.265	L-GOP	300Mbps
MOV 8K				
MOV 8K (SDカードに記録時)				
29.97fps	8K 4:2:0 / 10bit	h.265	L-GOP	300Mbps
25.00fps	8K 4:2:0 / 10bit	h.265	L-GOP	300Mbps
24.00fps	8K 4:2:0 / 10bit	h.265	L-GOP	300Mbps
23.98fps	8K 4:2:0 / 10bit	h.265	L-GOP	300Mbps
MOV 8K (HLG/L-Log設定時にHDMI出力するか、SDカードに記録しない場合)				
29.97fps	8K 4:2:0 / 8bit	h.265	L-GOP	300Mbps
25.00fps	8K 4:2:0 / 8bit	h.265	L-GOP	300Mbps
24.00fps	8K 4:2:0 / 8bit	h.265	L-GOP	300Mbps
23.98fps	8K 4:2:0 / 8bit	h.265	L-GOP	300Mbps
MOV 8K (HLG/L-Log設定時にHDMI出力、またはSDカードに記録する場合)				
29.97fps	4K 4:2:2 / 10bit	h.265	L-GOP	300Mbps
25.00fps	4K 4:2:2 / 10bit	h.265	L-GOP	300Mbps
24.00fps	4K 4:2:2 / 10bit	h.265	L-GOP	300Mbps
23.98fps	4K 4:2:2 / 10bit	h.265	L-GOP	300Mbps
MOV C4K				
59.94fps	4:2:2 / 10bit (SD & HDMI)	h.264	ALL-I	600Mbps
50.00fps	4:2:2 / 10bit (SD & HDMI)	h.264	ALL-I	600Mbps
48.00fps	4:2:2 / 10bit (SD)	h.264	ALL-I	600Mbps
24.00fps	4:2:2 / 10bit (HDMI)	h.264	ALL-I	600Mbps
47.95fps	4:2:2 / 10bit (SD)	h.264	ALL-I	600Mbps
23.98fps	4:2:2 / 10bit (HDMI)	h.264	ALL-I	600Mbps
29.97fps	4:2:2 / 10bit (SD & HDMI)	h.264	ALL-I	400Mbps
25.00fps	4:2:2 / 10bit (SD & HDMI)	h.264	ALL-I	400Mbps
24.00fps	4:2:2 / 10bit (SD & HDMI)	h.264	ALL-I	400Mbps
23.98fps	4:2:2 / 10bit (SD & HDMI)	h.264	ALL-I	400Mbps
MOV 4K				
59.94fps	4:2:2 / 10bit (SD & HDMI)	h.264	ALL-I	600Mbps
50.00fps	4:2:2 / 10bit (SD & HDMI)	h.264	ALL-I	600Mbps
48.00fps	4:2:2 / 10bit (SD)	h.264	ALL-I	600Mbps
24.00fps	4:2:2 / 10bit (HDMI)	h.264	ALL-I	600Mbps
47.95fps	4:2:2 / 10bit (SD)	h.264	ALL-I	600Mbps
23.98fps	4:2:2 / 10bit (HDMI)	h.264	ALL-I	600Mbps
29.97fps	4:2:2 / 10bit (SD & HDMI)	h.264	ALL-I	400Mbps
25.00fps	4:2:2 / 10bit (SD & HDMI)	h.264	ALL-I	400Mbps
24.00fps	4:2:2 / 10bit (SD & HDMI)	h.264	ALL-I	400Mbps
23.98fps	4:2:2 / 10bit (SD & HDMI)	h.264	ALL-I	400Mbps
MOV FHD				
119.88fps	4:2:2 / 10bit (SD & HDMI)	h.264	ALL-I	400Mbps
100.00fps	4:2:2 / 10bit (SD & HDMI)	h.264	ALL-I	400Mbps
59.94fps	4:2:2 / 10bit (SD & HDMI)	h.264	ALL-I	200Mbps
50.00fps	4:2:2 / 10bit (SD & HDMI)	h.264	ALL-I	200Mbps
48.00fps	4:2:2 / 10bit (SD)	h.264	ALL-I	200Mbps
24.00fps	4:2:2 / 10bit (HDMI)	h.264	ALL-I	200Mbps
47.95fps	4:2:2 / 10bit (SD)	h.264	ALL-I	200Mbps
23.98fps	4:2:2 / 10bit (HDMI)	h.264	ALL-I	200Mbps
29.97fps	4:2:2 / 10bit (SD & HDMI)	h.264	ALL-I	200Mbps
25.00fps	4:2:2 / 10bit (SD & HDMI)	h.264	ALL-I	200Mbps
24.00fps	4:2:2 / 10bit (SD & HDMI)	h.264	ALL-I	200Mbps
23.98fps	4:2:2 / 10bit (SD & HDMI)	h.264	ALL-I	200Mbps
MOV FHD Slow Motion				
イメージセンサー: 119.88fps	4:2:0 / 10bit (SD & HDMI)	h.265	L-GOP	100Mbps
録画/出力:29.97fps				
イメージセンサー: 100.00fps	4:2:0 / 10bit (SD & HDMI)	h.265	L-GOP	100Mbps
録画/出力:25.00fps				
MOV FHD ProRes				
59.94fps	422HQ	ProRes		454Mbps
50.00fps	422HQ	ProRes		378Mbps
29.97fps	422HQ	ProRes		227Mbps
25.00fps	422HQ	ProRes		189Mbps
24.00fps	422HQ	ProRes		182Mbps
23.98fps	422HQ	ProRes		181Mbps
MP4 8K				
MP4 8K (SDカードに記録時)				
29.97fps	8K 4:2:0 / 10bit	h.265	L-GOP	300Mbps
25.00fps	8K 4:2:0 / 10bit	h.265	L-GOP	300Mbps
23.98fps	8K 4:2:0 / 10bit	h.265	L-GOP	300Mbps
MP4 8K (HDMI出力するか、SDカードに記録しない場合)				
29.97fps	8K 4:2:0 / 8bit	h.265	L-GOP	300Mbps
25.00fps	8K 4:2:0 / 8bit	h.265	L-GOP	300Mbps
23.98fps	8K 4:2:0 / 8bit	h.265	L-GOP	300Mbps
MP4 8K (HDMI出力し、同時にSDカードにも記録する場合)				
29.97fps	4K 4:2:2 / 10bit	h.265	L-GOP	300Mbps
25.00fps	4K 4:2:2 / 10bit	h.265	L-GOP	300Mbps
23.98fps	4K 4:2:2 / 10bit	h.265	L-GOP	300Mbps
MP4 4K				
59.94fps	4:2:0 / 10bit (SD & HDMI)	h.265	L-GOP	100Mbps
50.00fps	4:2:0 / 10bit (SD & HDMI)	h.265	L-GOP	100Mbps
29.97fps	4:2:0 / 8bit (SD & HDMI)	h.264	L-GOP	100Mbps
25.00fps	4:2:0 / 8bit (SD & HDMI)	h.264	L-GOP	100Mbps
23.98fps	4:2:0 / 8bit (SD & HDMI)	h.264	L-GOP	100Mbps
MP4 FHD				
59.94fps	4:2:0 / 8bit (SD & HDMI)	h.264	L-GOP	28Mbps
50.00fps	4:2:0 / 8bit (SD & HDMI)	h.264	L-GOP	28Mbps
29.97fps	4:2:0 / 8bit (SD & HDMI)	h.264	L-GOP	20Mbps
25.00fps	4:2:0 / 8bit (SD & HDMI)	h.264	L-GOP	20Mbps
23.98fps	4:2:0 / 8bit (SD & HDMI)	h.264	L-GOP	24Mbps

ビットレート 8/10bit (SDカードに保存時)、10bit (HDMI出力時)

ガンマ (動画) Rec. 709, L-Log Rec. 2020, HLG Rec. 2020
詳しくは、ライカホームページから「L-Log Reference Manual」をダウンロードしてください。

ファインダー/モニター

電子ビューファインダー 解像度: 576万ドット、60fpsまたは120fps、倍率: 0.76倍 (アスペクト比: 3:2の場合)、0.78倍 (アスペクト比: 4:3の場合)、視野率: 100%、射出瞳: 21mm、-4dpt~+2dptの範囲内で調整可能、ビューファインダーとモニターを自動的に切り換えるアイセンサー付 (タイムラグ約0.005秒)

モニター 3.2型 (バックライトLED)、指紋防止/傷防止加工、233万2800ドット、縦横比 3:2、タッチパネル

トップディスプレイ 1.28型 高反射半透過型モノクロLCD、128×128画素、視野角: 120°、指紋防止加工

シャッター

シャッタータイプ 電子制御式フォーカスブレンディングシャッター

シャッタースピード フォーカスブレンディングシャッター: 60分~1/8000秒、電子シャッター: 60秒~1/16000秒、フラッシュ同調速度: 1/200秒

シャッターボタン 2段式
(1段目: カメラ起動、オートフォーカス、測光時、2段目: レリーズ)

セルフタイマー撮影 カウントダウン: 2秒、6秒、12秒、30秒



LEICA SL3

ドライブモード

コマ、連続撮影、インターバル撮影、オートブラケット

連続撮影:

設定内容	シャッタータイプ	連続撮影時におけるAFモード
2 fps, 14 bit, AF	メカニカルシャッター または電子シャッター	AFd (AF)またはインテリジェントAF設定時同様
4 fps, 14 bit, AF		
5 fps, 12 bit, AF		
6 fps, 14 bit*		
7 fps, 12 bit*	電子シャッター	リフォーカスなし
9 fps, 12 bit*		
15 fps, 12 bit*		

*自動設定 (P/A/Sモードの露出設定、オートホワイトバランス、オートフォーカス) は、シリーズ1枚目撮影時に設定され、その設定内容ですべてのシリーズが撮影される

ピント合わせ

フォーカスモード

オートまたはマニュアル
マニュアルフォーカス使用時アシスト機能として、ルーベ機能 (拡大)、エッジマーキング (フォーカスピーキング) が使用可能

オートフォーカス

撮像エリアに像面位相差AFセンサーを配置した像面位相差検出方式、コントラスト検出方式、深度マップ測定を組み合わせたハイブリッドAF

AFモード

インテリジェントAF (変化に合わせて自動的に再フォーカス)、AFs、AFc、タッチAF (設定時)、AF設定の保存可

AF測距方式

多点、スポット (移動可)、フレーム (移動とサイズ変更可)、ゾーン (移動とサイズ変更可)、トラッキング、人認識、動物認識 (Beta)

AF測距フレーム

315

露出

測光

TTL測光

測光方式

スポット、中央重点、ハイライト重点、多点

露出モード

プログラムAE (P)、絞り優先AE (A) : 絞りをマニュアルで設定、シャッター優先AE (S) : シャッタースピードをマニュアルで設定、マニュアル (M) : シャッタースピード、絞り共にマニュアルで設定

露出補正

±3EV (1/3EVまたは1/2EVステップ)

オートブラケット

撮影コマ数: 3枚または5枚、露出ステップ: 最大3EV (ステップ幅: 1/3EV)、露出補正も可: 最大±3EV

ISO感度

	静止画	動画	動画 L-Log	HLG
オートISO	ISO 100– ISO 100000	ISO 100– ISO 100000	ISO 200– ISO 100000	ISO 400– ISO 100000
マニュアル	ISO 50– ISO 100000	ISO 50– ISO 100000	ISO 200– ISO 100000	ISO 400– ISO 100000

デュアルベースISO設定

	静止画	動画	動画 L-Log	HLG
低感度 ベースISO	ISO 50– ISO 280	ISO 50– ISO 280	ISO 200– ISO 560	ISO 400– ISO 1100
高感度 ベースISO	ISO 320– ISO 100000	ISO 320– ISO 100000	ISO 640– ISO 100000	ISO 12000– ISO 100000

ホワイトバランス

オート (オート)、プリセット (晴天、くもり、日かげ (晴天時)、白熱灯、HMI、蛍光灯 (暖色)、蛍光灯 (寒色)、フラッシュ)、マニュアル設定 (グレーカード (ピペット)、グレーカード)、色温度設定 (色温度、2000K~11500K)

フラッシュ

フラッシュユニットの接続

ホットシュー接点

フラッシュ同調ソケット

フラッシュシンク用 (静止画モードのみ)

フラッシュ同調速度

☞ : 1/200秒より遅いシャッタースピード使用可、同調速度低下: HSS対応ライカフラッシュユニット使用時TTLリニアフラッシュモードに自動切り換え

フラッシュ測光方式

中央重点TTLプリ発光による測光 (ライカフラッシュユニット (SF 26、SF 40、SF 58、SF 60、SF 64) またはコマンダー-SFC1使用時)

フラッシュ発光量調整

SF 40: ±2EV (1/2EVステップ)
SF 60: ±2EV (1/3EVステップ)



LEICA SL3

その他の装備

マイク	ステレオ内部+マイク入力 3.5 mmステレोजacks
スピーカー	Mono内部+ヘッドホン出力 3.5 mmステレोजacks
ワイヤレスLAN	ワイヤレスLAN機能を使用するには、アプリ「Leica FOTOS」が必要です。Google Play Store™または、Apple App Store™でダウンロードできます。

	2.4 GHz	5GHz	
EU/US/	IEEE802.11b/g/n: チャンネル1-11 (2412-2462 MHz)	クライアントモード: (室内使用時のみ)	アクセスポイント+クライアントモ ード:
CN		IEEE802.11a/n/ac: チャンネル36-64 (5180-5320 MHz)	IEEE802.11a/n/ac: チャンネル149-165 (5745-5825 MHz)
JP		アクセスポイント+クライアントモード: (室内使用時のみ)	クライアントモード: (室内使用時のみ)
ROW	IEEE802.11a/n/ac: チャンネル36-48 (5180-5240 MHz)	IEEE802.11a/n/ac: チャンネル52-144 (5260-5720 MHz)	

暗号化方式: ワイヤレスLAN対応WPA2™

Bluetooth	Bluetooth 5.0 LE: チャンネル0-39 (2402-2480 MHz)
GPS	Leica FOTOS使用時、使用可能 (各国の法律に基づき利用可能地域は限定されます。) データは、画像ファイルのExifヘッダーに書き込まれる
表示言語	英語、ドイツ語、フランス語、イタリア語、スペイン語、ポルトガル語、ロシア語、日本語、簡体中国語、繁体中国語、韓国語

電源

バッテリー (ライカ BP-SCL6) 充電式リチウムイオンバッテリー、定格電圧: 7.2V (DC)、容量: 2200mAh、撮影可能枚数: 約1350枚 (CIPA規格による、**モニター/AFを自動オフ = 5**)、工場: Panasonic Energy (Wuxi) Co. Ltd.、中国製

***サイクル1**: カメラ起動、5秒後に1枚目、その後3秒ごとに1枚、10枚目撮影後に電源オフ(オートパワーオフ)。5分後に再起動。
サイクル2: カメラ起動、5秒後に2枚目、その後3秒ごとに1枚、50枚目撮影後に電源オフ(オートパワーオフ)。5分後に再起動。
バッテリーが空になるまでサイクル1と2を交互に繰り返す。

USB Type-C電源ユニット (ライカ ACA-SCL6) (別売)	入力: AC 100-240V、50/60Hz、0.25A、自動切換、出力: DC 5V/9V、3A、製造: Salom Electric (Xiamen) Co., Ltd.、中国製
デュアルバッテリーチャージャー (ライカ BC-SCL6) (別売)	入力: AC 5V/3A、9V/3A、自動切換、出力: DC 8.4V、850mA/1000mA、製造: Salom Electric (Xiamen) Co., Ltd.、中国製
USB充電	カメラ使用時: 9V/3A (最小27W) 電源オフ時: 5V/1500mA (2.5W以上)



QuickTime