



# LEICA SL3

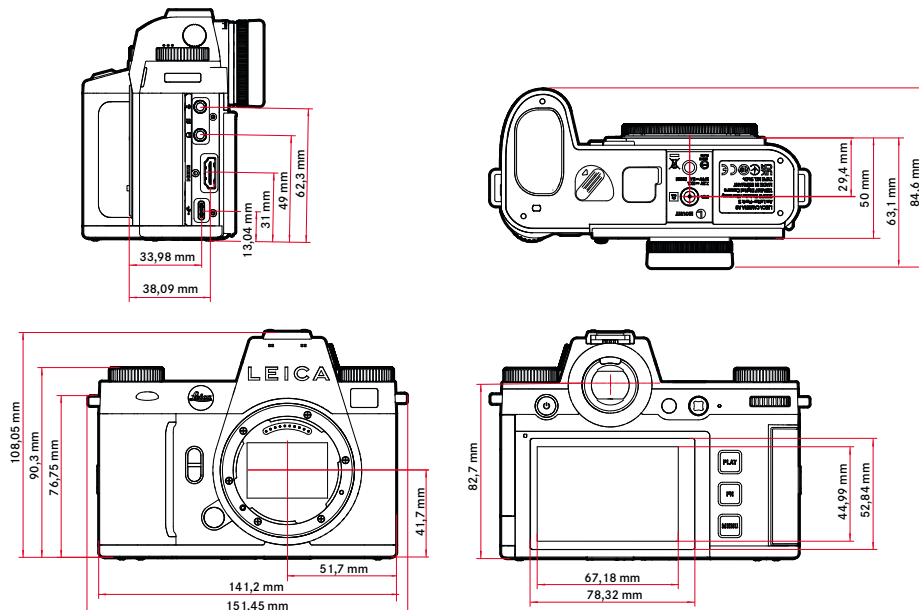
Technische gegevens.



<b>Naam</b>	<b>Leica SL3</b>																																
Cameratype	Spiegelloze volformaat systeemcamera																																
Typenummer	5404																																
Bestelnr.	10 607 (EU/US/CN), 10 608 (JP), 10 609 (ROW)																																
Buffergeheugen	8 GB, capaciteit afhankelijk van beeldsnelheid en beeldformaat, globale opgaaf (aantal mogelijke beelden in het buffergeheugen)																																
	<table border="1"><thead><tr><th>Serieopname</th><th>DNG</th><th>DNG + JPG</th><th>JPG</th></tr></thead><tbody><tr><td>15 fps, 12 bit</td><td>60</td><td>60</td><td>60</td></tr><tr><td>9 fps, 12 bit</td><td>75</td><td>65</td><td>75</td></tr><tr><td>7 fps, 12 bit</td><td>80</td><td>70</td><td>80</td></tr><tr><td>6 fps, 14 bit</td><td>90</td><td>75</td><td>90</td></tr><tr><td>5 fps, 12 bit, AF</td><td>90</td><td>75</td><td>90</td></tr><tr><td>4 fps, 14 bit, AF</td><td>100</td><td>80</td><td>105</td></tr><tr><td>2 fps, 14 bit, AF</td><td>400</td><td>120</td><td>onbegrensd</td></tr></tbody></table>	Serieopname	DNG	DNG + JPG	JPG	15 fps, 12 bit	60	60	60	9 fps, 12 bit	75	65	75	7 fps, 12 bit	80	70	80	6 fps, 14 bit	90	75	90	5 fps, 12 bit, AF	90	75	90	4 fps, 14 bit, AF	100	80	105	2 fps, 14 bit, AF	400	120	onbegrensd
Serieopname	DNG	DNG + JPG	JPG																														
15 fps, 12 bit	60	60	60																														
9 fps, 12 bit	75	65	75																														
7 fps, 12 bit	80	70	80																														
6 fps, 14 bit	90	75	90																														
5 fps, 12 bit, AF	90	75	90																														
4 fps, 14 bit, AF	100	80	105																														
2 fps, 14 bit, AF	400	120	onbegrensd																														
Opslagmedium	UHS-II (aanbevolen), UHS-I, SD-/SDHC-/SDXC-kaart + CFexpress-kaart type-B (aanbevolen)																																
Materiaal	Volledig metalen behuizing: magnesium en aluminium, kunstleren buitenkant, volgens IEC-norm 60529 beschermd tegen spatwater (Beschermingsklasse IP54)																																
Objectiefaansluiting	Leica L-bajonet met contactstrip voor communicatie tussen objectief en camera																																
Gebruiksvoorwaarden	-10 °C tot +40 °C																																
Interfaces	ISO-accessoireschoen met extra regelcontacten, tijdcode-interface, HDMI-bus 2.1 type A, USB-C USB3.1 Gen2, audio-uitgang 3,5 mm/audio-ingang 3,5 mm, communicatie-interface in bodemkap voor multifunctioneel handvat																																
Statiefschroefdraad	A 1/4 DIN 4503 (1/4") van RVS in de bodem																																

De waarden zijn afhankelijk van het gebruikte type geheugenkaart (SD of CFexpress) / resolutie

## Maten



Gewicht	Circa 769,7 g (zonder batterij, SD-kaart, camera-bajonetdeksel)
---------	---



# LEICA SL3

## Sensor

Sensorformaat CMOS-sensor, 62,39 MP/60,3 MP (totaal/effectief)

Beeldstabilisatie 5-assen-beeldstabilisering tot 5 diafragmaniveaus

Filter RGB kleurfilter, UV-/IR-filter, geen laagdoorlaatfilter

Processor Leica Maestro Serie (Maestro IV)

Bestandsformaten Foto: DNG™ (onbewerkte gegevens), DNG + JPG, JPG (DCF 2.0, Exif 2.31)  
Video:

<b>MP4</b>	h.265	AAC	48 kHz/16 bit
	h.264	AAC	48 kHz/16 bit
<b>MOV</b>	h.265	LPCM	48 kHz/24 bit
	h.264	LPCM	48 kHz/24 bit
	ProRes	LPCM	48 kHz/24 bit

Foto-resolutie

35 mm	JPG		DNG	
<b>L</b>	9520 x 6336	60,3 MP	9520 x 6336	60,3 MP
<b>M</b>	7392 x 4928	36,4 MP	7404 x 4928	36,5 MP
<b>S</b>	5280 x 3504	18,5 MP	5288 x 3518	18,6 MP
APS-C	JPG		DNG	
<b>L</b>	6256 x 4160	26,0 MP	6256 x 4168	26,1 MP
<b>M</b>	4864 x 3232	15,7 MP	4868 x 3242	15,8 MP
<b>S</b>	3472 x 2304	8,0 MP	3476 x 2314	8,0 MP

Kleurdiepte DNG™: 14 bit (afhankelijk van de serieopnamemodus ook 12 bit mogelijk), JPG: 8 bit

Kleurruimte Foto: sRGB  
Video: Rec. 709/Rec. 2020 (HLG/L-Log)

Bestandsgrootte DNG™: circa 70 MB, afhankelijk van resolutie en beeldinhoud, JPG: afhankelijk van resolutie en beeldinhoud  
Video: de maximale lengte is afhankelijk van de omgevingstemperatuur en de beschikbare opslagruimte

Opnamestand video Videomodus: P - A - S - M  
Cinemodus: M

Video-opnameresolutie

	Resolutie
<b>C8K (17:9)</b>	8192 x 4320
<b>8K (16:9)</b>	7680 x 4320
<b>C4K (17:9)</b>	4096 x 2160
<b>4K (16:9)</b>	3840 x 2160
<b>Full HD (16:9)</b>	1920 x 1080



# LEICA SL3

## Video-beeldsnelheid

MOV C8K				
MOV C8K (registratie op SD)				
29,97 b/s	C8K 4:2:0 / 10 bit	h.265	L-GOP	300 Mbps
25,00 b/s	C8K 4:2:0 / 10 bit	h.265	L-GOP	300 Mbps
24,00 b/s	C8K 4:2:0 / 10 bit	h.265	L-GOP	300 Mbps
23,98 b/s	C8K 4:2:0 / 10 bit	h.265	L-GOP	300 Mbps
MOV C8K (HDMI-uitvoer zonder HLG/L-log en zonder registratie op SD)				
29,97 b/s	8K 4:2:0 / 8 bit	h.265	L-GOP	300 Mbps
25,00 b/s	8K 4:2:0 / 8 bit	h.265	L-GOP	300 Mbps
24,00 b/s	8K 4:2:0 / 8 bit	h.265	L-GOP	300 Mbps
23,98 b/s	8K 4:2:0 / 8 bit	h.265	L-GOP	300 Mbps
MOV C8K (HDMI-uitvoer met HLG/L-log of tijdens registratie op SD)				
29,97 b/s	C4K 4:2:2 / 10 bit	h.265	L-GOP	300 Mbps
25,00 b/s	C4K 4:2:2 / 10 bit	h.265	L-GOP	300 Mbps
24,00 b/s	C4K 4:2:2 / 10 bit	h.265	L-GOP	300 Mbps
23,98 b/s	C4K 4:2:2 / 10 bit	h.265	L-GOP	300 Mbps
MOV 8K				
MOV 8K (registratie op SD)				
29,97 b/s	8K 4:2:0 / 10 bit	h.265	L-GOP	300 Mbps
25,00 b/s	8K 4:2:0 / 10 bit	h.265	L-GOP	300 Mbps
24,00 b/s	8K 4:2:0 / 10 bit	h.265	L-GOP	300 Mbps
23,98 b/s	8K 4:2:0 / 10 bit	h.265	L-GOP	300 Mbps
MOV 8K (HDMI-uitvoer zonder HLG/L-log en zonder registratie op SD)				
29,97 b/s	8K 4:2:0 / 8 bit	h.265	L-GOP	300 Mbps
25,00 b/s	8K 4:2:0 / 8 bit	h.265	L-GOP	300 Mbps
24,00 b/s	8K 4:2:0 / 8 bit	h.265	L-GOP	300 Mbps
23,98 b/s	8K 4:2:0 / 8 bit	h.265	L-GOP	300 Mbps
MOV 8K (HDMI-uitvoer met HLG/L-log of tijdens registratie op SD)				
29,97 b/s	4K 4:2:2 / 10 bit	h.265	L-GOP	300 Mbps
25,00 b/s	4K 4:2:2 / 10 bit	h.265	L-GOP	300 Mbps
24,00 b/s	4K 4:2:2 / 10 bit	h.265	L-GOP	300 Mbps
23,98 b/s	4K 4:2:2 / 10 bit	h.265	L-GOP	300 Mbps
MOV C4K				
59,94 b/s	4:2:2 / 10 bit (SD & HDMI)	h.264	ALL-I	600 Mbps
50,00 b/s	4:2:2 / 10 bit (SD & HDMI)	h.264	ALL-I	600 Mbps
48,00 b/s	4:2:2 / 10 bit (SD)	h.264	ALL-I	600 Mbps
24,00 b/s	4:2:2 / 10 bit (HDMI)	h.264	ALL-I	600 Mbps
47,95 b/s	4:2:2 / 10 bit (SD)	h.264	ALL-I	600 Mbps
23,98 b/s	4:2:2 / 10 bit (HDMI)	h.264	ALL-I	600 Mbps
29,97 b/s	4:2:2 / 10 bit (SD & HDMI)	h.264	ALL-I	400 Mbps
25,00 b/s	4:2:2 / 10 bit (SD & HDMI)	h.264	ALL-I	400 Mbps
24,00 b/s	4:2:2 / 10 bit (SD & HDMI)	h.264	ALL-I	400 Mbps
23,98 b/s	4:2:2 / 10 bit (SD & HDMI)	h.264	ALL-I	400 Mbps
MOV 4K				
59,94 b/s	4:2:2 / 10 bit (SD & HDMI)	h.264	ALL-I	600 Mbps
50,00 b/s	4:2:2 / 10 bit (SD & HDMI)	h.264	ALL-I	600 Mbps
48,00 b/s	4:2:2 / 10 bit (SD)	h.264	ALL-I	600 Mbps
24,00 b/s	4:2:2 / 10 bit (HDMI)	h.264	ALL-I	600 Mbps
47,95 b/s	4:2:2 / 10 bit (SD)	h.264	ALL-I	600 Mbps
23,98 b/s	4:2:2 / 10 bit (HDMI)	h.264	ALL-I	600 Mbps
29,97 b/s	4:2:2 / 10 bit (SD & HDMI)	h.264	ALL-I	400 Mbps
25,00 b/s	4:2:2 / 10 bit (SD & HDMI)	h.264	ALL-I	400 Mbps
24,00 b/s	4:2:2 / 10 bit (SD & HDMI)	h.264	ALL-I	400 Mbps
23,98 b/s	4:2:2 / 10 bit (SD & HDMI)	h.264	ALL-I	400 Mbps
MOV FHD				
119,88 b/s	4:2:2 / 10 bit (SD & HDMI)	h.264	ALL-I	400 Mbps
100,00 b/s	4:2:2 / 10 bit (SD & HDMI)	h.264	ALL-I	400 Mbps
59,94 b/s	4:2:2 / 10 bit (SD & HDMI)	h.264	ALL-I	200 Mbps
50,00 b/s	4:2:2 / 10 bit (SD & HDMI)	h.264	ALL-I	200 Mbps
48,00 b/s	4:2:2 / 10 bit (SD)	h.264	ALL-I	200 Mbps
24,00 b/s	4:2:2 / 10 bit (HDMI)	h.264	ALL-I	200 Mbps
47,95 b/s	4:2:2 / 10 bit (SD)	h.264	ALL-I	200 Mbps
23,98 b/s	4:2:2 / 10 bit (HDMI)	h.264	ALL-I	200 Mbps
29,97 b/s	4:2:2 / 10 bit (SD & HDMI)	h.264	ALL-I	200 Mbps
25,00 b/s	4:2:2 / 10 bit (SD & HDMI)	h.264	ALL-I	200 Mbps
24,00 b/s	4:2:2 / 10 bit (SD & HDMI)	h.264	ALL-I	200 Mbps
23,98 b/s	4:2:2 / 10 bit (SD & HDMI)	h.264	ALL-I	200 Mbps
MOV FHD Slow Motion				
Sensor: 119,88 b/s	4:2:0 / 10 bit (SD & HDMI)	h.265	L-GOP	100 Mbps
Opname / uitvoer: 29,97 b/s				
Sensor: 100,00 b/s	4:2:0 / 10 bit (SD & HDMI)	h.265	L-GOP	100 Mbps
Opname / uitvoer: 25,00 b/s				
MOV FHD ProRes				
59,94 b/s	422HQ	ProRes		454 Mbps
50,00 b/s	422HQ	ProRes		378 Mbps
29,97 b/s	422HQ	ProRes		227 Mbps
25,00 b/s	422HQ	ProRes		189 Mbps
24,00 b/s	422HQ	ProRes		182 Mbps
23,98 b/s	422HQ	ProRes		181 Mbps
MP4 8K				
MP4 8K (registratie op SD)				
29,97 b/s	8K 4:2:0 / 10 bit	h.265	L-GOP	300 Mbps
25,00 b/s	8K 4:2:0 / 10 bit	h.265	L-GOP	300 Mbps
23,98 b/s	8K 4:2:0 / 10 bit	h.265	L-GOP	300 Mbps
MP4 8K (HDMI-uitvoer zonder registratie op SD)				
29,97 b/s	8K 4:2:0 / 8 bit	h.265	L-GOP	300 Mbps
25,00 b/s	8K 4:2:0 / 8 bit	h.265	L-GOP	300 Mbps
23,98 b/s	8K 4:2:0 / 8 bit	h.265	L-GOP	300 Mbps
MP4 8K (HDMI-uitvoer tijdens registratie op SD)				
29,97 b/s	4K 4:2:2 / 10 bit	h.265	L-GOP	300 Mbps
25,00 b/s	4K 4:2:2 / 10 bit	h.265	L-GOP	300 Mbps
23,98 b/s	4K 4:2:2 / 10 bit	h.265	L-GOP	300 Mbps
MP4 4K				
59,94 b/s	4:2:0 / 10 bit (SD & HDMI)	h.265	L-GOP	100 Mbps
50,00 b/s	4:2:0 / 10 bit (SD & HDMI)	h.265	L-GOP	100 Mbps
29,97 b/s	4:2:0 / 8 bit (SD & HDMI)	h.264	L-GOP	100 Mbps
25,00 b/s	4:2:0 / 8 bit (SD & HDMI)	h.264	L-GOP	100 Mbps
23,98 b/s	4:2:0 / 8 bit (SD & HDMI)	h.264	L-GOP	100 Mbps
MP4 FHD				
59,94 b/s	4:2:0 / 8 bit (SD & HDMI)	h.264	L-GOP	28 Mbps
50,00 b/s	4:2:0 / 8 bit (SD & HDMI)	h.264	L-GOP	28 Mbps
29,97 b/s	4:2:0 / 8 bit (SD & HDMI)	h.264	L-GOP	20 Mbps
25,00 b/s	4:2:0 / 8 bit (SD & HDMI)	h.264	L-GOP	20 Mbps
23,98 b/s	4:2:0 / 8 bit (SD & HDMI)	h.264	L-GOP	24 Mbps

Bitrate 8 bit / 10 bit bij opnamen op SD-kaart, 10 bit bij HDMI uitgang

Videogamma Rec. 709, L-Log Rec. 2020, HLG Rec. 2020  
Meer informatie kunt u vinden in de 'L-Log Reference Manual', die u op de Leica homepage kunt ophalen.

## Zoeker / monitor

Zoeker (EVF) Resolutie: 5.760.000 beeldpunten (dots); 60 b/s of 120 b/s; vergroting: 0,76x bij hoogte-breedteverhouding 3:2 / 0,78x bij hoogte-breedteverhouding 4:3; beeldafdekking: 100%; uitredepupil: 21 mm; instelbaar -4 tot +2 dioptrie; met oogsensor voor automatische omschakeling tussen zoeker en monitor; tijdsvertraging 0,005 s

Monitor 3,2" (LED voor achtergrondverlichting) met antiveringafruk- en antikraslaag, 2.332.800 beeldpunten (dots), formaat 3:2, tipscherm

Top-display 1,28" sterk reflecterend transflectief monochroom LCD, 128x128 pixels, kijkhoek 120°, antiveringafruk-laag

## Sluiter

Sluiter type Elektronisch geregelde gleufluiting

Sluiter tijden Mechanische sluiter: 60 min tot 1/8000 s, elektronische sluiterfunctie: 60 s tot 1/16000 s, flitssynchronisatie: tot 1/200 s

Ontspanner Tweetraps  
(Eerste niveau: activering van de camera-elektronica inclusief autofocus en belichtingsmeting, tweede niveau: ontspanning)

Zelfontspanner Wachtijd: 2 s, 6 s, 12 s of 30 s



# LEICA SL3

Beeldsequentie **Single**, **Continuous Shooting**, **Interval Shooting**, **Exposure Bracketing**  
 Serieopname:

Instelling	Sluiterstype	Autofocus-modus bij serieopname
2 fps, 1+ bit, AF	Mechanische of elektronische sluiters	AFc, ook indien AFs of Intelligent AF is geselecteerd
4 fps, 1+ bit, AF		
5 fps, 12 bit, AF		
6 fps, 1+ bit*		
7 fps, 12 bit*	Elektronische sluiters	Geen scherpstelling achteraf
9 fps, 12 bit*		
15 fps, 12 bit*		

\*Automatische instellingen (belichtingsinstellingen in de modi P/A/S, automatische witbalans en autofocus) worden vóór de eerste opname vastgelegd en gelden voor alle volgende opnamen van dezelfde serie.

## Afstandinstelling

Focusmodus Automatisch of handmatig  
 Bij handmatige instelling: naar wens vergrootglasfunctie (**Magnification**) en randmarkering (**Focus Peaking**) als scherpstelhulp beschikbaar

Autofocussysteem Hybride AF door contrastmeting, dieptekaart en fasevergelijkingmeting te combineren met AF-meetpunten in de sensor.

Autofocus-modi **Intelligent AF** (stelt automatisch opnieuw scherp zodra er iets in de scène verandert), **AFs**, **AFc**, AF-instelling kan worden opgeslagen, optioneel **Touch AF**

Autofocus-meetmethoden **Multi-field**, **Spot** (verplaatsbaar), **Field** (verplaatsbaar en schaalbaar), **Zone** (verplaatsbaar en schaalbaar), **Tracking**, **Eye/Face/Body Detection**, **Animal Detection (Beta)**

Autofocus-meetvelden 315

## Belichting

Belichtingsmeting TTL (belichtingsmeting door het objectief)

Belichtingsmeetmethoden **Spot**, **Center-weighted**, **Highlight-weighted**, **Multi-field**

Belichtingsmodi Handmatig (M): sluitertijd en diafragma handmatig instellen, tijdautomaat (A): het diafragma handmatig instellen, diafragma-automaat (S): de sluitertijd handmatig instellen, handmatig (M): sluitertijd en diafragma handmatig instellen

Belichtingscorrectie ±3 EV in 1/3 EV-stappen of 1/2 EV-stappen

Automatische belichtingsreeksen 3 of 5 opnamen, niveaus tussen opnamen tot 3 EV, in stappen van 1/3 EV, optioneel extra belichtingscorrectie: tot ±3 EV

ISO-gevoeligheidsbereik	Foto	Video	Video L-Log	HLG
Auto ISO	ISO 100– ISO 100 000	ISO 100– ISO 100 000	ISO 200– ISO 100 000	ISO 400– ISO 100 000
Handmatig	ISO 50– ISO 100 000	ISO 50– ISO 100 000	ISO 200– ISO 100 000	ISO 400– ISO 100 000

Dual basis ISO-instellingen	Foto	Video	Video L-Log	HLG
Low Basis-ISO	ISO 50– ISO 280	ISO 50– ISO 280	ISO 200– ISO 560	ISO 400– ISO 1100
High Basis-ISO	ISO 320– ISO 100 000	ISO 320– ISO 100 000	ISO 640– ISO 100 000	ISO 12000– ISO 100 000

Witbalans Automatisch (**Auto**), voorinstellingen (**Daylight**, **Cloudy**, **Shadow**, **Tungsten**, **HMI**, **Fluorescent (warm)**, **Fluorescent (cool)**, **Flash**), handmatige meting (**Gray Card (pipette)**, **Gray Card**), handmatige kleurtemperatuur-instelling (**Color Temperature**, 2000 K tot 11500 K)

## Flits

Aansluiting flitsapparaten Via accessoireschoen

Flitssynchronisatie-bus Voor flitssynchronisatie (uitsluitend voor fotomodus)

Flitssynchronisatietijd **↔** : 1/200 s; langere sluitertijden toepasbaar als de waarde lager is dan de synchronisatietijd: met HSS-compatibele Leica systeemflitsapparaten automatische omschakeling naar TTL-lineaire flitsmodus

Flitsbelichtingsmeting Door middel van centrumgeoriënteerde TTL-voorflitsmeting met Leica flitsapparaten (SF 26, SF 40, SF 58, SF 60, SF 64), respectievelijk systeemconforme flitsapparaten, flits-afstandsbediening SFC1



# LEICA SL3

Flitsbelichtingscorrectie SF40: ±2 EV in 1/2 EV-stappen  
SF60: ±2 EV in 1/3 EV-stappen

## Uitrusting

Microfoon Stereo intern + microfooningang 3,5-mm-klink stereo

Luidsprekers Mono intern + koptelefoonuitgang 3,5-mm-klink stereo

WLAN Voor het gebruik van de WLAN-functie is de app 'Leica FOTOS' vereist. Verkrijgbaar in de Apple App Store™ of in de Google Play Store™.

	2,4 GHz	5 GHz	
<b>EU/ US/ CN</b>	IEEE802.11b/g/n: kanaal 1-11 (2412-2462 MHz)	Client mode: (Uitsluitend voor gebruik binnenshuis) IEEE802.11a/n/ac: kanaal 36-64 (5180-5320 MHz)	Access point + client mode: IEEE802.11a/n/ac: kanaal 149-165 (5745-5825 MHz)
<b>JP</b>		Access point + client mode: (Uitsluitend voor gebruik binnenshuis) IEEE802.11a/n/ac: kanaal 36-48 (5180-5240 MHz)	Client mode: (Uitsluitend voor gebruik binnenshuis) IEEE802.11a/n/ac: kanaal 52-144 (5260-5720 MHz)
<b>ROW</b>			

Encryptie-methode: WLAN-uitwisselbaar WPA2™

Bluetooth Bluetooth 5.0 LE: kanaal 0-39 (2402-2480 MHz)

GPS Via Leica FOTOS App inschakelbaar, wegens nationale wetgeving niet overal beschikbaar. De gegevens worden in de Exif-header van de opnamebestanden weggeschreven.

Menutalen Engels, Duits, Frans, Italiaans, Spaans, Portugees, Russisch, Japans, vereenvoudigd Chinees, traditioneel Chinees, Koreaans

## Voeding

Batterij (Leica BP-SCL6) Lithium-ion batterij, nominale spanning: 7,2 V (DC); capaciteit: 2200 mAh (min.), 1350 foto's (gebaseerd op CIPA-norm, met **Displays/AF auto Off = 5 s**); fabrikant: Panasonic Energy (Wuxi) Co. Ltd., gefabriceerd in China

\***Cyclus 1:** Inschakelen, 1e keer ontspannen na 5 sec., elke 3 sec. één opname. Na 10 opnames schakelt de camera uit (**Auto Power Off**) en na een wachttijd van 5 min weer in.

\***Cyclus 2:** Inschakelen, 1e keer ontspannen na 5 sec., elke 3 sec. één opname. Na 50 opnames schakelt de camera uit (**Auto Power Off**) en na een wachttijd van 5 min weer in.

Deze cycli worden afwisselend herhaald totdat de batterij leeg is.

USB-C-voeding (Leica ACA-SCL6) (optioneel leverbaar) Ingang: AC 100-240V, 50/60Hz, 0,25 A, automatische omschakeling; uitgang: DC 5V/9V, 3A; Fabrikant: Salom Electric (Xiamen) Co., Ltd., gefabriceerd in China

Dubbele lader (Leica BC-SCL6) (optioneel leverbaar) Ingang: DC 5V/3A, 9V/3A, automatische omschakeling; uitgang: DC 8,4V, 850 mA/1000 mA; Fabrikant: Salom Electric (Xiamen) Co., Ltd., gefabriceerd in China

Laden via USB Tijdens bedrijf: 9V/3A (min. 27W)  
Bij uitgeschakelde camera: 5V/1500 mA (2,5W of groter)



QuickTime