



LEICA SL3

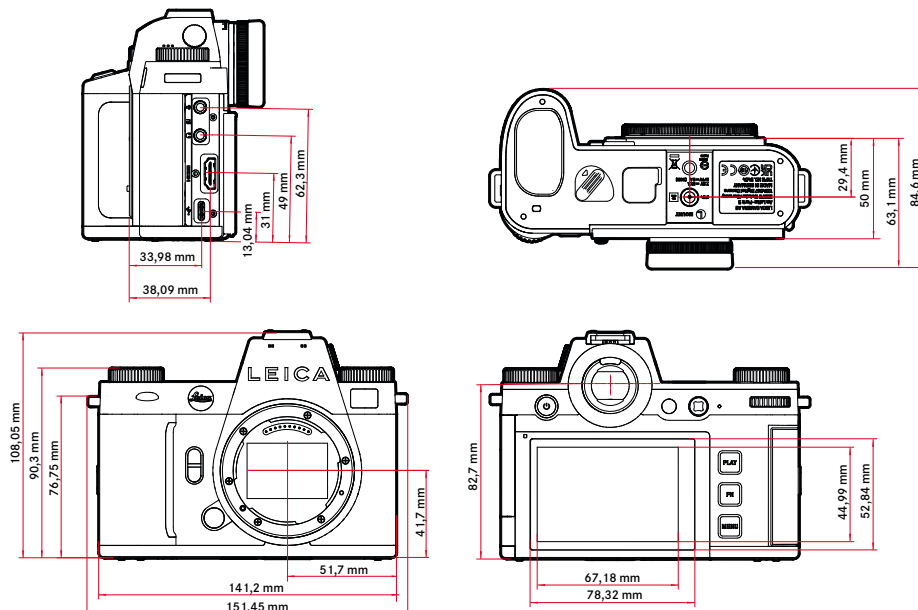
Caractéristiques techniques.



Désignation	Leica SL3																																
Type d'appareil photo	Appareil photo à système plein format non réfléchissant																																
N° de type	5404																																
N° de commande	10 607 (EU/US/CN), 10 608 (JP), 10 609 (ROW)																																
Mémoire tampon	8 GB, capacité approximative (nombre d'images possibles dans la mémoire tampon) en fonction de la fréquence d'images et du format d'image																																
	<table border="1"> <thead> <tr> <th>Prise de vues en rafale</th> <th>DNG</th> <th>DNG + JPG</th> <th>JPG</th> </tr> </thead> <tbody> <tr> <td>15 ips, 12 bit</td> <td>60</td> <td>60</td> <td>60</td> </tr> <tr> <td>9 ips, 12 bit</td> <td>75</td> <td>65</td> <td>75</td> </tr> <tr> <td>7 ips, 12 bit</td> <td>80</td> <td>70</td> <td>80</td> </tr> <tr> <td>6 ips, 14 bit</td> <td>90</td> <td>75</td> <td>90</td> </tr> <tr> <td>5 ips, 12 bit, AF</td> <td>90</td> <td>75</td> <td>90</td> </tr> <tr> <td>4 ips, 14 bit, AF</td> <td>100</td> <td>80</td> <td>105</td> </tr> <tr> <td>2 ips, 14 bit, AF</td> <td>400</td> <td>120</td> <td>illimité</td> </tr> </tbody> </table>	Prise de vues en rafale	DNG	DNG + JPG	JPG	15 ips, 12 bit	60	60	60	9 ips, 12 bit	75	65	75	7 ips, 12 bit	80	70	80	6 ips, 14 bit	90	75	90	5 ips, 12 bit, AF	90	75	90	4 ips, 14 bit, AF	100	80	105	2 ips, 14 bit, AF	400	120	illimité
Prise de vues en rafale	DNG	DNG + JPG	JPG																														
15 ips, 12 bit	60	60	60																														
9 ips, 12 bit	75	65	75																														
7 ips, 12 bit	80	70	80																														
6 ips, 14 bit	90	75	90																														
5 ips, 12 bit, AF	90	75	90																														
4 ips, 14 bit, AF	100	80	105																														
2 ips, 14 bit, AF	400	120	illimité																														
Support d'enregistrement	UHS-II (conseillé), UHS-I, carte SD/SDHC/SDXC + carte CFexpress Type B (conseillé)																																
Matière	Boîtier entièrement métallique : magnésium et aluminium, housse en similicuir, protégé contre les projections d'eau selon la norme CEI 60529 (type de protection IP54)																																
Raccordement de l'objectif	Baïonnette Leica L avec barrette de contacts pour la communication entre l'objectif et l'appareil																																
Conditions de fonctionnement	De -10 °C à +40 °C																																
Interfaces	Griffe porte-accessoires ISO avec contacts de commande supplémentaires, interface Timecode, prise HDMI 2.1 de type A, USB-C USB3.1 Gen2, sortie audio 3,5 mm / entrée audio 3,5 mm, interface de communication dans la semelle pour poignée multifonction																																
Filetage pour trépied	A 1/4 DIN 4503 (1/4") en acier inoxydable dans la semelle																																

Les valeurs dépendent du type de carte mémoire utilisé (SD ou CFexpress) / de la résolution

Dimensions



Poids	Env. 769,7g (sans batterie, carte SD, ni couvercle à baïonnette de l'appareil)
-------	--



LEICA SL3

Capteur

Taille du capteur Capteur CMOS, 62,39 MP/60,3 MP (total/effectif)

Stabilisation d'image Stabilisation de l'image sur 5 axes, jusqu'à 5 niveaux d'exposition

Filtres Filtre couleurs RGB, Filtre UV/IR, pas de filtre passe-bras

Processeur Série Leica Maestro (Maestro IV)

Formats de fichier Photo: DNG™ (données brutes), DNG + JPG, JPG (DCF 2.0, Exif 2.31)
Vidéo:

MP4	h.265	AAC	48 kHz/16 bits
	h.264	AAC	48 kHz/16 bits
MOV	h.265	LPCM	48 kHz/24 bits
	h.264	LPCM	48 kHz/24 bits
	ProRes	LPCM	48 kHz/24 bits

Résolution photo

35 mm	JPG		DNG	
L	9520 x 6336	60,3 MP	9520 x 6336	60,3 MP
M	7392 x 4928	36,4 MP	7404 x 4928	36,5 MP
S	5280 x 3504	18,5 MP	5288 x 3518	18,6 MP
APS-C	JPG		DNG	
L	6256 x 4160	26,0 MP	6256 x 4168	26,1 MP
M	4864 x 3232	15,7 MP	4868 x 3242	15,8 MP
S	3472 x 2304	8,0 MP	3476 x 2314	8,0 MP

Profondeur des couleurs DNG™: 14 bits (12 bits également possible en fonction du mode de prise de vues en rafale), JPG: 8 bits

Espace de couleurs Photo: sRGB
Vidéo: Rec. 709/Rec. 2020 (HLG/L-Log)

Taille de fichier DNG™: env. 70 Mo, dépend de la résolution et du contenu de l'image, JPG: dépend de la résolution et du contenu de l'image
Vidéo: la longueur max. dépend de la température ambiante et de l'espace mémoire disponible

Mode de prise de vue vidéo Mode vidéo: P - A - S - M
Mode cine: M

Résolution vidéo

	Résolution
C8K (17:9)	8192 x 4320
8K (16:9)	7680 x 4320
C4K (17:9)	4096 x 2160
4K (16:9)	3840 x 2160
Full HD (16:9)	1920 x 1080



Fréquence d'images vidéo

MOV C8K				
MOV C8K (enregistrement sur SD)				
29,97 ips	C8K 4:2:0 / 10 bits	h.265	L-GOP	300 Mbps
25,00 ips	C8K 4:2:0 / 10 bits	h.265	L-GOP	300 Mbps
24,00 ips	C8K 4:2:0 / 10 bits	h.265	L-GOP	300 Mbps
23,98 ips	C8K 4:2:0 / 10 bits	h.265	L-GOP	300 Mbps
MOV C8K (sortie HDMI sans HLG / L-Log et sans enregistrement sur SD)				
29,97 ips	8K 4:2:0 / 8 bits	h.265	L-GOP	300 Mbps
25,00 ips	8K 4:2:0 / 8 bits	h.265	L-GOP	300 Mbps
24,00 ips	8K 4:2:0 / 8 bits	h.265	L-GOP	300 Mbps
23,98 ips	8K 4:2:0 / 8 bits	h.265	L-GOP	300 Mbps
MOV C8K (sortie HDMI avec HLG / L-Log ou pendant l'enregistrement sur SD)				
29,97 ips	C4K 4:2:2 / 10 bits	h.265	L-GOP	300 Mbps
25,00 ips	C4K 4:2:2 / 10 bits	h.265	L-GOP	300 Mbps
24,00 ips	C4K 4:2:2 / 10 bits	h.265	L-GOP	300 Mbps
23,98 ips	C4K 4:2:2 / 10 bits	h.265	L-GOP	300 Mbps
MOV 8K				
MOV 8K (enregistrement sur SD)				
29,97 ips	8K 4:2:0 / 10 bits	h.265	L-GOP	300 Mbps
25,00 ips	8K 4:2:0 / 10 bits	h.265	L-GOP	300 Mbps
24,00 ips	8K 4:2:0 / 10 bits	h.265	L-GOP	300 Mbps
23,98 ips	8K 4:2:0 / 10 bits	h.265	L-GOP	300 Mbps
MOV 8K (sortie HDMI sans HLG / L-Log et sans enregistrement sur SD)				
29,97 ips	8K 4:2:0 / 8 bits	h.265	L-GOP	300 Mbps
25,00 ips	8K 4:2:0 / 8 bits	h.265	L-GOP	300 Mbps
24,00 ips	8K 4:2:0 / 8 bits	h.265	L-GOP	300 Mbps
23,98 ips	8K 4:2:0 / 8 bits	h.265	L-GOP	300 Mbps
MOV 8K (sortie HDMI avec HLG / L-Log ou pendant l'enregistrement sur SD)				
29,97 ips	4K 4:2:2 / 10 bits	h.265	L-GOP	300 Mbps
25,00 ips	4K 4:2:2 / 10 bits	h.265	L-GOP	300 Mbps
24,00 ips	4K 4:2:2 / 10 bits	h.265	L-GOP	300 Mbps
23,98 ips	4K 4:2:2 / 10 bits	h.265	L-GOP	300 Mbps
MOV C4K				
59,94 ips	4:2:2 / 10 bits (SD & HDMI)	h.264	ALL-I	600 Mbps
50,00 ips	4:2:2 / 10 bits (SD & HDMI)	h.264	ALL-I	600 Mbps
48,00 ips	4:2:2 / 10 bits (SD)	h.264	ALL-I	600 Mbps
24,00 ips	4:2:2 / 10 bits (HDMI)	h.264	ALL-I	600 Mbps
47,95 ips	4:2:2 / 10 bits (SD)	h.264	ALL-I	600 Mbps
23,98 ips	4:2:2 / 10 bits (HDMI)	h.264	ALL-I	600 Mbps
29,97 ips	4:2:2 / 10 bits (SD & HDMI)	h.264	ALL-I	400 Mbps
25,00 ips	4:2:2 / 10 bits (SD & HDMI)	h.264	ALL-I	400 Mbps
24,00 ips	4:2:2 / 10 bits (SD & HDMI)	h.264	ALL-I	400 Mbps
23,98 ips	4:2:2 / 10 bits (SD & HDMI)	h.264	ALL-I	400 Mbps
MOV 4K				
59,94 ips	4:2:2 / 10 bits (SD & HDMI)	h.264	ALL-I	600 Mbps
50,00 ips	4:2:2 / 10 bits (SD & HDMI)	h.264	ALL-I	600 Mbps
48,00 ips	4:2:2 / 10 bits (SD)	h.264	ALL-I	600 Mbps
24,00 ips	4:2:2 / 10 bits (HDMI)	h.264	ALL-I	600 Mbps
47,95 ips	4:2:2 / 10 bits (SD)	h.264	ALL-I	600 Mbps
23,98 ips	4:2:2 / 10 bits (HDMI)	h.264	ALL-I	600 Mbps
29,97 ips	4:2:2 / 10 bits (SD & HDMI)	h.264	ALL-I	400 Mbps
25,00 ips	4:2:2 / 10 bits (SD & HDMI)	h.264	ALL-I	400 Mbps
24,00 ips	4:2:2 / 10 bits (SD & HDMI)	h.264	ALL-I	400 Mbps
23,98 ips	4:2:2 / 10 bits (SD & HDMI)	h.264	ALL-I	400 Mbps
MOV FHD				
119,88 ips	4:2:2 / 10 bits (SD & HDMI)	h.264	ALL-I	400 Mbps
100,00 ips	4:2:2 / 10 bits (SD & HDMI)	h.264	ALL-I	400 Mbps
59,94 ips	4:2:2 / 10 bits (SD & HDMI)	h.264	ALL-I	200 Mbps
50,00 ips	4:2:2 / 10 bits (SD & HDMI)	h.264	ALL-I	200 Mbps
48,00 ips	4:2:2 / 10 bits (SD)	h.264	ALL-I	200 Mbps
24,00 ips	4:2:2 / 10 bits (HDMI)	h.264	ALL-I	200 Mbps
47,95 ips	4:2:2 / 10 bits (SD)	h.264	ALL-I	200 Mbps
23,98 ips	4:2:2 / 10 bits (HDMI)	h.264	ALL-I	200 Mbps
29,97 ips	4:2:2 / 10 bits (SD & HDMI)	h.264	ALL-I	200 Mbps
25,00 ips	4:2:2 / 10 bits (SD & HDMI)	h.264	ALL-I	200 Mbps
24,00 ips	4:2:2 / 10 bits (SD & HDMI)	h.264	ALL-I	200 Mbps
23,98 ips	4:2:2 / 10 bits (SD & HDMI)	h.264	ALL-I	200 Mbps
MOV FHD Slow Motion				
Capteur: 119,88 ips	4:2:0 / 10 bits (SD & HDMI)	h.265	L-GOP	100 Mbps
Prise de vue / Sortie: 29,97 ips				
Capteur: 100,00 ips	4:2:0 / 10 bits (SD & HDMI)	h.265	L-GOP	100 Mbps
Prise de vue / Sortie: 25,00 ips				
MOV FHD ProRes				
59,94 ips	422HQ	ProRes		454 Mbps
50,00 ips	422HQ	ProRes		378 Mbps
29,97 ips	422HQ	ProRes		227 Mbps
25,00 ips	422HQ	ProRes		189 Mbps
24,00 ips	422HQ	ProRes		182 Mbps
23,98 ips	422HQ	ProRes		181 Mbps
MP4 8K				
MP4 8K (enregistrement sur SD)				
29,97 ips	8K 4:2:0 / 10 bits	h.265	L-GOP	300 Mbps
25,00 ips	8K 4:2:0 / 10 bits	h.265	L-GOP	300 Mbps
23,98 ips	8K 4:2:0 / 10 bits	h.265	L-GOP	300 Mbps
MP4 8K (sortie HDMI sans enregistrement sur SD)				
29,97 ips	8K 4:2:0 / 8 bits	h.265	L-GOP	300 Mbps
25,00 ips	8K 4:2:0 / 8 bits	h.265	L-GOP	300 Mbps
23,98 ips	8K 4:2:0 / 8 bits	h.265	L-GOP	300 Mbps
MP4 8K (sortie HDMI pendant l'enregistrement sur SD)				
29,97 ips	4K 4:2:2 / 10 bits	h.265	L-GOP	300 Mbps
25,00 ips	4K 4:2:2 / 10 bits	h.265	L-GOP	300 Mbps
24,00 ips	4K 4:2:2 / 10 bits	h.265	L-GOP	300 Mbps
23,98 ips	4K 4:2:2 / 10 bits	h.265	L-GOP	300 Mbps
MP4 4K				
59,94 ips	4:2:0 / 10 bits (SD & HDMI)	h.265	L-GOP	100 Mbps
50,00 ips	4:2:0 / 10 bits (SD & HDMI)	h.265	L-GOP	100 Mbps
29,97 ips	4:2:0 / 8 bits (SD & HDMI)	h.264	L-GOP	100 Mbps
25,00 ips	4:2:0 / 8 bits (SD & HDMI)	h.264	L-GOP	100 Mbps
23,98 ips	4:2:0 / 8 bits (SD & HDMI)	h.264	L-GOP	100 Mbps
MP4 FHD				
59,94 ips	4:2:0 / 8 bits (SD & HDMI)	h.264	L-GOP	28 Mbps
50,00 ips	4:2:0 / 8 bits (SD & HDMI)	h.264	L-GOP	28 Mbps
29,97 ips	4:2:0 / 8 bits (SD & HDMI)	h.264	L-GOP	20 Mbps
25,00 ips	4:2:0 / 8 bits (SD & HDMI)	h.264	L-GOP	20 Mbps
23,98 ips	4:2:0 / 8 bits (SD & HDMI)	h.264	L-GOP	24 Mbps

Débit	8 bits / 10 bits en cas de prises de vue sur la carte SD, 10 bits en cas de sortie HDMI
Gamma vidéo	Rec. 709, L-Log Rec. 2020, HLG Rec. 2020 Vous trouverez de plus amples informations dans le manuel « L-Log Reference Manual » que vous pouvez télécharger depuis le site Web Leica.
Visueur/Écran	
Visueur (EVF)	Résolution: 5 760 000 points d'image (dots), 60 ips ou 120 ips, agrandissement: 0,76 fois pour le format d'image 3:2 / 0,78 fois pour le format d'image 4:3, recouvrement d'image: 100%, position de la pupille de sortie: 21 mm, plage de réglage: -4 dpt à +2 dpt, avec capteur d'œil pour commutation automatique entre viseur et écran, retard 0,005 s
Écran	3,2" (LED de rétro-éclairage) avec revêtement anti-empreintes digitales et anti-rayures, 2 332 800 points d'image (Dots), format 3:2, écran tactile
Top-Display	Écran LCD monochrome transreflectif à haute réflectivité 1,28", 128 x 128 pixels, 120° d'angle de vue, revêtement anti-empreintes digitales
Obturateur	
Type d'obturateur	Obturateur à rideaux commandé électroniquement
Vitesses d'obturation	Obturateur méc.: 60 min à 1/8000s, fonction Obturateur électron.: 60s à 1/16000s, synchronisation au flash: jusqu'à 1/200s
Déclencheur	À double détente (1 ^{er} niveau: activation du système électronique de l'appareil y compris l'autofocus et la mesure de l'exposition; 2 ^e niveau: déclenchement)
Retardateur	Temps de latence: 2s, 6s, 12s ou 30s



LEICA SL3

Mode déclenchement Un seul, Prise de vues en rafale, Prises de vue par intervalles, Bracketing d'exposition
Prises de vue en rafale:

Réglage	Type d'obturateur	Mode de fonctionnement autofocus en cas de prise de vue en rafale
2 ips, 14 bit, AF	Obturateur mécanique ou électronique	AFc, même si AFs ou AF intelligent est sélectionné
4 ips, 14 bit, AF		
5 ips, 12 bit, AF		
6 ips, 14 bit*		
7 ips, 12 bit*	Obturateur électronique	Aucune mise au point ultérieure
9 ips, 12 bit*		
15 ips, 12 bit*		

* Les réglages automatiques (réglages d'exposition dans les modes P/A/S, balance des blancs automatique et autofocus) sont déterminés avant la première prise de vue et s'appliquent alors à toutes les prises de vue suivantes de la même série.

Mise au point

Mode de mise au point Automatique ou manuel
En cas de réglage manuel: au choix fonction de loupe (Agrandissement) et marquage des bords (Focus Peaking) disponibles comme assistance de mise au point

Système autofocus AF hybride combinant la mesure du contraste, la carte des profondeurs et la détection de phase avec les points de mesure AF dans le capteur.

Modes de fonctionnement autofocus AF intelligent (refait automatiquement la mise au point dès que quelque chose change dans la scène), AFs, AFc, réglage AF enregistrable, en option AF tactile

Méthodes de mesure autofocus Multi-Zone, Spot (décalable), Champ (décalable et ajustable), Zone (décalable et ajustable), Poursuite, Détection des personnes, Détection des animaux (Beta)

Champs de mesure de l'autofocus 315

Exposition

Mesure de l'exposition TTL (mesure de l'exposition à travers l'objectif)

Méthodes de mesure de l'exposition Spot, Pondérée centrale, Priorité aux zones claires, Multi-Zone

Modes d'exposition Automatisation programmée (P), automatisation avec priorité au diaphragme (A): réglage manuel du diaphragme, automatisation avec priorité au temps de pose (S): réglage manuel du temps d'obturation, manuel (M): réglage manuel du temps d'obturation et du diaphragme

Correction de l'exposition ±3 EV par incréments de 1/3 EV ou 1/2 EV

Bracketings d'exposition automatiques 3 ou 5 prises de vue, niveaux entre les prises de vue jusqu'à 3 EV, par incréments de 1/3 EV, correction supplémentaire de l'exposition en option: jusqu'à ±3 EV

	Photo	Vidéo	Vidéo L-Log	HLG
Auto ISO	ISO 100- ISO 100 000	ISO 100- ISO 100 000	ISO 200- ISO 100 000	ISO 400- ISO 100 000
Manuel	ISO 50- ISO 100 000	ISO 50- ISO 100 000	ISO 200- ISO 100 000	ISO 400- ISO 100 000

	Photo	Vidéo	Vidéo L-Log	HLG
ISO base basse	ISO 50- ISO 280	ISO 50- ISO 280	ISO 200- ISO 560	ISO 400- ISO 1100
ISO base haute	ISO 320- ISO 100 000	ISO 320- ISO 100 000	ISO 640- ISO 100 000	ISO 12000- ISO 100 000

Balance des blancs Automatique (Auto), pré-réglages (Soleil, Nuageux, Ombre, Éclairage artificiel, HMI, Néon (chaud), Néon (froid), Flash), mesure manuelle (Carte de gris neutre (pipette), Carte de gris neutre), réglage manuel de la température des couleurs (Température de couleur, 2000 K à 11500 K)

Flash

Prise flash Au-dessus de la griffe porte-accessoires

Prise Synchro flash Pour la synchronisation du flash (uniquement en mode Photo)



LEICA SL3

Vitesse de synchronisation du flash	⬅️: 1/200 s, possibilité d'utilisation de vitesses d'obturation plus lentes si la vitesse de synchronisation minimale n'est pas atteinte: basculement automatique en mode flash linéaire TTL avec flashes système Leica compatibles HSS
Mesure de l'exposition au flash	Par mesure TTL centrale pondérée de pré-éclair avec flashes Leica (SF 26, SF 40, SF 58, SF 60, SF 64) ou flashes conformes au système à télécommande de flash SF C1
Correction d'exposition au flash	SF 40: ±2 EV par incréments de 1/2 EV SF 60: ±2 EV par incréments de 1/3 EV

Équipement

Microphone	Stéréo interne + entrée de microphone jack 3,5 mm stéréo
Haut-parleur	Mono interne + sortie d'écouteurs jack 3,5 mm stéréo

WLAN L'appli « Leica FOTOS » est nécessaire pour utiliser la fonction WLAN. Elle est disponible sur l'Apple App Store™ ou le Google Play Store™.

	2,4 GHz	5 GHz	
EU/US/CN	IEEE802.11b/g/n: canaux 1-11 (2412-2462 MHz)	Client mode: (uniquement pour une utilisation en intérieur) IEEE802.11a/n/ac: canaux 36-64 (5180-5320 MHz)	Access point + client mode: IEEE802.11a/n/ac: canaux 149-165 (5745-5825 MHz)
JP		Access point + client mode: (uniquement pour une utilisation en intérieur) IEEE802.11a/n/ac: canaux 36-48 (5180-5240 MHz)	Client mode: (uniquement pour une utilisation en intérieur) IEEE802.11a/n/ac: canaux 52-144 (5260-5720 MHz)
ROW			

Méthode de chiffrement: compatible WLAN WPA2™

Bluetooth Bluetooth 5.0 LE: Canaux 0-39 (2402-2480 MHz)

GPS Activable via l'appli Leica FOTOS, non disponible partout pour des raisons de législations spécifiques aux différents pays. Les données sont éditées dans l'en-tête Exif des fichiers d'images.

Langues du menu Anglais, allemand, français, italien, espagnol, portugais, russe, japonais, chinois simplifié, chinois traditionnel, coréen

Alimentation électrique

Batterie (Leica BP-SCL6) Batterie lithium-ion, tension nominale de 7,2V (DC); capacité: 2200 mAh (minimum), 1350 prises de vue (selon la norme CIPA; avec Arrêt auto. affichages/AF = 5); fabrique: Panasonic Energy (Wuxi) Co. Ltd., fabriqué en Chine

*Cycle 1: mise en marche, 1er déclenchement après 5 s, une image toutes les 3 s, extinction de l'appareil photo après 10 images (Arrêt auto) et remise en marche après un temps d'attente de 5 min.

Cycle 2: mise en marche, 1er déclenchement après 5 s, une image toutes les 3 s, extinction de l'appareil photo après 50 images (Arrêt auto) et remise en marche après un temps d'attente de 5 min.

Ces cycles se répètent en alternance jusqu'à ce que la batterie soit déchargée.

Bloc secteur USB-C (Leica ACA-SCL6) (disponible en option) Entrée: courant alternatif 100 - 240V, 50/60Hz, 0,25A, inversion automatique; sortie: courant continu 5V/9V, 3A; fabricant: Salom Electric (Xiamen) Co., Ltd., fabriqué en Chine

Chargeur double (Leica BC-SCL6) (disponible en option) Entrée: courant continu 5V/3A, 9V/3A, inversion automatique; sortie: courant continu 8,4V, 850 mA/1000 mA; fabricant: Salom Electric (Xiamen) Co., Ltd., fabriqué en Chine

Charger par USB Pendant le fonctionnement: 9V/3A (27W minimum)
Appareil photo éteint: 5V/1500 mA (2,5W ou plus)



QuickTime