



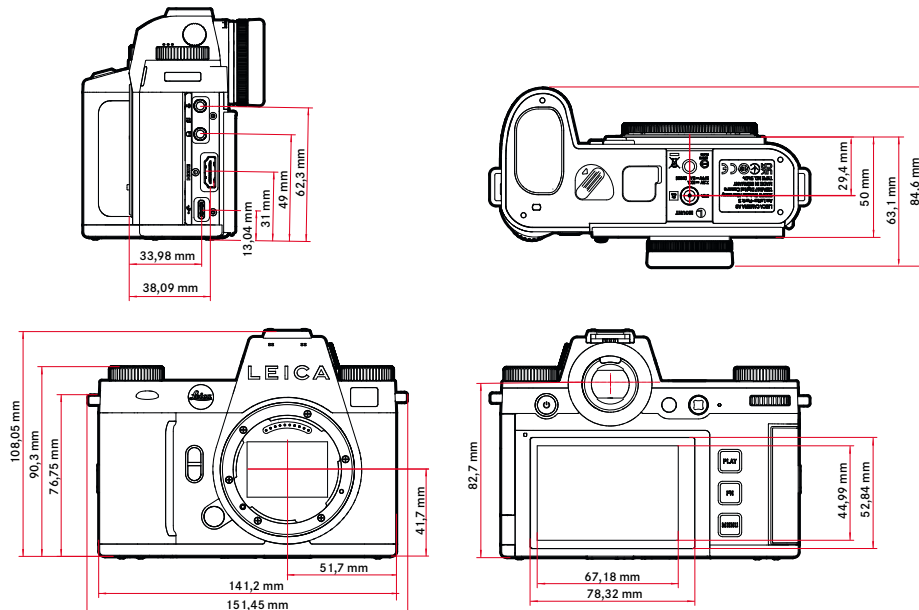
LEICA SL3

Datos técnicos.



Denominación	Leica SL3																																
Tipo de cámara	Cámara de sistema de fotograma completo sin espejo																																
N.º de tipo	5404																																
N.º de pedido	10 607 (EU/US/CN), 10 608 (JP), 10 609 (ROW)																																
Memoria intermedia	8 GB, La capacidad depende de la frecuencia de imagen i del formato de imagen. Estos datos son aproximados (número de posibles imágenes que se pueden guardar en la memoria intermedia)																																
	<table border="1"><thead><tr><th>Disparo continuo</th><th>DNG</th><th>DNG + JPG</th><th>JPG</th></tr></thead><tbody><tr><td>15 fps, 12 bit</td><td>60</td><td>60</td><td>60</td></tr><tr><td>9 fps, 12 bit</td><td>75</td><td>65</td><td>75</td></tr><tr><td>7 fps, 12 bit</td><td>80</td><td>70</td><td>80</td></tr><tr><td>6 fps, 1+ bit</td><td>90</td><td>75</td><td>90</td></tr><tr><td>5 fps, 12 bit, AF</td><td>90</td><td>75</td><td>90</td></tr><tr><td>4 fps, 1+ bit, AF</td><td>100</td><td>80</td><td>105</td></tr><tr><td>2 fps, 1+ bit, AF</td><td>400</td><td>120</td><td>ilimitado</td></tr></tbody></table>	Disparo continuo	DNG	DNG + JPG	JPG	15 fps, 12 bit	60	60	60	9 fps, 12 bit	75	65	75	7 fps, 12 bit	80	70	80	6 fps, 1+ bit	90	75	90	5 fps, 12 bit, AF	90	75	90	4 fps, 1+ bit, AF	100	80	105	2 fps, 1+ bit, AF	400	120	ilimitado
Disparo continuo	DNG	DNG + JPG	JPG																														
15 fps, 12 bit	60	60	60																														
9 fps, 12 bit	75	65	75																														
7 fps, 12 bit	80	70	80																														
6 fps, 1+ bit	90	75	90																														
5 fps, 12 bit, AF	90	75	90																														
4 fps, 1+ bit, AF	100	80	105																														
2 fps, 1+ bit, AF	400	120	ilimitado																														
Medios de almacenamiento	UHS-II (recomendada), UHS-I, tarjeta SD/SDHC/SDXC + tarjeta CFexpress tipo B (recomendada)																																
Material	Carcasa totalmente metálica: magnesio y aluminio, cubierta de cuero artificial, resistente a salpicaduras de agua según la norma IEC 60529 (grado de protección IP54)																																
Conexión de objetivo	Bayoneta Leica L con regleta de contactos para la comunicación entre el objetivo y la cámara																																
Condiciones de uso	De -10 a +40 °C																																
Interfaces	Zapata para accesorios ISO con contactos de control adicionales, interfaz de código de tiempo, puerto HDMI 2.1 tipo A, USB-C USB3.1 Gen2, salida de audio 3,5 mm/entrada de audio 3,5 mm, interfaz de comunicación en la tapa inferior para la empuñadura multifuncional																																
Rosca para trípode	A 1/4 DIN 4503 (1/4") de acero inoxidable en la base																																
Dimensiones																																	

Los valores dependen del tipo de tarjeta de memoria utilizado (SD o CFexpress) / Resolución



Peso 769,7 g aprox. (sin batería, tarjeta SD ni tapa de bayoneta de la carcasa)



LEICA SL3

Sensor

Tamaño del sensor	Sensor CMOS, 62,39 MP/60,3 MP (total/efectivo)
Estabilización de imagen	Estabilización de imagen de 5 ejes, hasta 5 graduaciones de exposición
Filtro	Filtro de color RGB, filtro UV/IR, sin filtro de paso bajo
Procesador	Leica Maestro Serie (Maestro IV)

Formatos de archivos Foto: DNG™ (datos sin procesar), DNG + JPG, JPG (DCF 2.0, Exif 2.31)
Vídeo:

MP4	h.265	AAC	48 kHz/16 bit
	h.264	AAC	48 kHz/16 bit
MOV	h.265	LPCM	48 kHz/24 bit
	h.264	LPCM	48 kHz/24 bit
	ProRes	LPCM	48 kHz/24 bit

Resolución de foto	35 mm	JPG		DNG	
	L	9520 x 6336	60,3 MP	9520 x 6336	60,3 MP
M	7392 x 4928	36,4 MP	7404 x 4928	36,5 MP	
S	5280 x 3504	18,5 MP	5288 x 3518	18,6 MP	
		APS-C	JPG	DNG	
L	6256 x 4160	26,0 MP	6256 x 4168	26,1 MP	
M	4864 x 3232	15,7 MP	4868 x 3242	15,8 MP	
S	3472 x 2304	8,0 MP	3476 x 2314	8,0 MP	

Profundidad de color DNG™: 14 bits (dependiendo del modo de disparo continuo también es posible que sean 12 bits), JPG: 8 bits

Espacio de color Foto: sRGB
Vídeo: Rec. 709/Rec. 2020 (HLG/L-Log)

Tamaño de archivo DNG™: aprox. 70 MB, depende de la resolución y el contenido de la imagen; JPG: depende de la resolución y el contenido de la imagen
Vídeo: la duración máxima depende de la temperatura del entorno y de la memoria disponible

Modo de grabación de vídeo Modo Vídeo: P - A - S - M
Modo de cine: M

	Resolución
C8K (17:9)	8192 x 4320
8K (16:9)	7680 x 4320
C4K (17:9)	4096 x 2160
4K (16:9)	3840 x 2160
Full HD (16:9)	1920 x 1080



LEICA SL3

Vídeo-velocidad de secuencia de imagen

MOV C8K				
MOV C8K (grabación de datos en SD)				
29,97 fps	C8K 4:2:0 / 10 bit	h.265	L-GOP	300 Mbps
25,00 fps	C8K 4:2:0 / 10 bit	h.265	L-GOP	300 Mbps
24,00 fps	C8K 4:2:0 / 10 bit	h.265	L-GOP	300 Mbps
23,98 fps	C8K 4:2:0 / 10 bit	h.265	L-GOP	300 Mbps
MOV C8K (salida HDMI sin HLG/L-Log y sin grabación de datos en SD)				
29,97 fps	8K 4:2:0 / 8 bit	h.265	L-GOP	300 Mbps
25,00 fps	8K 4:2:0 / 8 bit	h.265	L-GOP	300 Mbps
24,00 fps	8K 4:2:0 / 8 bit	h.265	L-GOP	300 Mbps
23,98 fps	8K 4:2:0 / 8 bit	h.265	L-GOP	300 Mbps
MOV C8K (salida HDMI con HLG/L-Log o durante la grabación de datos en SD)				
29,97 fps	C4K 4:2:2 / 10 bit	h.265	L-GOP	300 Mbps
25,00 fps	C4K 4:2:2 / 10 bit	h.265	L-GOP	300 Mbps
24,00 fps	C4K 4:2:2 / 10 bit	h.265	L-GOP	300 Mbps
23,98 fps	C4K 4:2:2 / 10 bit	h.265	L-GOP	300 Mbps
MOV 8K				
MOV 8K (grabación de datos en SD)				
29,97 fps	8K 4:2:0 / 10 bit	h.265	L-GOP	300 Mbps
25,00 fps	8K 4:2:0 / 10 bit	h.265	L-GOP	300 Mbps
24,00 fps	8K 4:2:0 / 10 bit	h.265	L-GOP	300 Mbps
23,98 fps	8K 4:2:0 / 10 bit	h.265	L-GOP	300 Mbps
MOV 8K (salida HDMI sin HLG/L-Log y sin grabación de datos en SD)				
29,97 fps	8K 4:2:0 / 8 bit	h.265	L-GOP	300 Mbps
25,00 fps	8K 4:2:0 / 8 bit	h.265	L-GOP	300 Mbps
24,00 fps	8K 4:2:0 / 8 bit	h.265	L-GOP	300 Mbps
23,98 fps	8K 4:2:0 / 8 bit	h.265	L-GOP	300 Mbps
MOV 8K (salida HDMI con HLG/L-Log o durante la grabación de datos en SD)				
29,97 fps	4K 4:2:2 / 10 bit	h.265	L-GOP	300 Mbps
25,00 fps	4K 4:2:2 / 10 bit	h.265	L-GOP	300 Mbps
24,00 fps	4K 4:2:2 / 10 bit	h.265	L-GOP	300 Mbps
23,98 fps	4K 4:2:2 / 10 bit	h.265	L-GOP	300 Mbps
MOV C4K				
59,94 fps	4:2:2 / 10 bit (SD & HDMI)	h.264	ALL-I	600 Mbps
50,00 fps	4:2:2 / 10 bit (SD & HDMI)	h.264	ALL-I	600 Mbps
48,00 fps	4:2:2 / 10 bit (SD)	h.264	ALL-I	600 Mbps
24,00 fps	4:2:2 / 10 bit (HDMI)	h.265	ALL-I	600 Mbps
47,95 fps	4:2:2 / 10 bit (SD)	h.264	ALL-I	600 Mbps
23,98 fps	4:2:2 / 10 bit (HDMI)	h.264	ALL-I	600 Mbps
29,97 fps	4:2:2 / 10 bit (SD & HDMI)	h.264	ALL-I	400 Mbps
25,00 fps	4:2:2 / 10 bit (SD & HDMI)	h.264	ALL-I	400 Mbps
24,00 fps	4:2:2 / 10 bit (SD & HDMI)	h.264	ALL-I	400 Mbps
23,98 fps	4:2:2 / 10 bit (SD & HDMI)	h.264	ALL-I	400 Mbps
MOV 4K				
59,94 fps	4:2:2 / 10 bit (SD & HDMI)	h.264	ALL-I	600 Mbps
50,00 fps	4:2:2 / 10 bit (SD & HDMI)	h.264	ALL-I	600 Mbps
48,00 fps	4:2:2 / 10 bit (SD)	h.264	ALL-I	600 Mbps
24,00 fps	4:2:2 / 10 bit (HDMI)	h.265	ALL-I	600 Mbps
47,95 fps	4:2:2 / 10 bit (SD)	h.264	ALL-I	600 Mbps
23,98 fps	4:2:2 / 10 bit (HDMI)	h.264	ALL-I	600 Mbps
29,97 fps	4:2:2 / 10 bit (SD & HDMI)	h.264	ALL-I	400 Mbps
25,00 fps	4:2:2 / 10 bit (SD & HDMI)	h.264	ALL-I	400 Mbps
24,00 fps	4:2:2 / 10 bit (SD & HDMI)	h.264	ALL-I	400 Mbps
23,98 fps	4:2:2 / 10 bit (SD & HDMI)	h.264	ALL-I	400 Mbps
MOV FHD				
119,88 fps	4:2:2 / 10 bit (SD & HDMI)	h.264	ALL-I	400 Mbps
100,00 fps	4:2:2 / 10 bit (SD & HDMI)	h.264	ALL-I	400 Mbps
59,94 fps	4:2:2 / 10 bit (SD & HDMI)	h.264	ALL-I	200 Mbps
50,00 fps	4:2:2 / 10 bit (SD & HDMI)	h.264	ALL-I	200 Mbps
48,00 fps	4:2:2 / 10 bit (SD)	h.264	ALL-I	200 Mbps
24,00 fps	4:2:2 / 10 bit (HDMI)	h.264	ALL-I	200 Mbps
47,95 fps	4:2:2 / 10 bit (SD)	h.264	ALL-I	200 Mbps
23,98 fps	4:2:2 / 10 bit (HDMI)	h.264	ALL-I	200 Mbps
29,97 fps	4:2:2 / 10 bit (SD & HDMI)	h.264	ALL-I	200 Mbps
25,00 fps	4:2:2 / 10 bit (SD & HDMI)	h.264	ALL-I	200 Mbps
24,00 fps	4:2:2 / 10 bit (SD & HDMI)	h.264	ALL-I	200 Mbps
23,98 fps	4:2:2 / 10 bit (SD & HDMI)	h.264	ALL-I	200 Mbps
MOV FHD Slow Motion				
Sensor:	4:2:0 / 10 bit (SD & HDMI)	h.265	L-GOP	100 Mbps
119,88 fps				
Imagen/Salida:	4:2:0 / 10 bit (SD & HDMI)	h.265	L-GOP	100 Mbps
29,97 fps				
Sensor:	4:2:0 / 10 bit (SD & HDMI)	h.265	L-GOP	100 Mbps
100,00 fps				
Imagen/Salida:	4:2:0 / 10 bit (SD & HDMI)	h.265	L-GOP	100 Mbps
25,00 fps				
MOV FHD ProRes				
59,94 fps	422HQ	ProRes		454 Mbps
50,00 fps	422HQ	ProRes		378 Mbps
29,97 fps	422HQ	ProRes		227 Mbps
25,00 fps	422HQ	ProRes		189 Mbps
24,00 fps	422HQ	ProRes		182 Mbps
23,98 fps	422HQ	ProRes		181 Mbps
MP4 8K				
MP4 8K (grabación de datos en SD)				
29,97 fps	8K 4:2:0 / 10 bit	h.265	L-GOP	300 Mbps
25,00 fps	8K 4:2:0 / 10 bit	h.265	L-GOP	300 Mbps
23,98 fps	8K 4:2:0 / 10 bit	h.265	L-GOP	300 Mbps
MP4 8K (salida HDMI sin HLG/L-Log y sin grabación de datos en SD)				
29,97 fps	8K 4:2:0 / 8 bit	h.265	L-GOP	300 Mbps
25,00 fps	8K 4:2:0 / 8 bit	h.265	L-GOP	300 Mbps
23,98 fps	8K 4:2:0 / 8 bit	h.265	L-GOP	300 Mbps
MP4 8K (salida HDMI durante la grabación de datos en SD)				
29,97 fps	4K 4:2:2 / 10 bit	h.265	L-GOP	300 Mbps
25,00 fps	4K 4:2:2 / 10 bit	h.265	L-GOP	300 Mbps
23,98 fps	4K 4:2:2 / 10 bit	h.265	L-GOP	300 Mbps
MP4 4K				
59,94 fps	4:2:0 / 10 bit (SD & HDMI)	h.265	L-GOP	100 Mbps
50,00 fps	4:2:0 / 10 bit (SD & HDMI)	h.265	L-GOP	100 Mbps
29,97 fps	4:2:0 / 8 bit (SD & HDMI)	h.264	L-GOP	100 Mbps
25,00 fps	4:2:0 / 8 bit (SD & HDMI)	h.264	L-GOP	100 Mbps
23,98 fps	4:2:0 / 8 bit (SD & HDMI)	h.264	L-GOP	100 Mbps
MP4 FHD				
59,94 fps	4:2:0 / 8 bit (SD & HDMI)	h.264	L-GOP	28 Mbps
50,00 fps	4:2:0 / 8 bit (SD & HDMI)	h.264	L-GOP	28 Mbps
29,97 fps	4:2:0 / 8 bit (SD & HDMI)	h.264	L-GOP	20 Mbps
25,00 fps	4:2:0 / 8 bit (SD & HDMI)	h.264	L-GOP	20 Mbps
23,98 fps	4:2:0 / 8 bit (SD & HDMI)	h.264	L-GOP	24 Mbps

Tasa de bits	8 bits/10 bits al grabar en la tarjeta SD, 10 bits en la salida HDMI
Vídeo Gamma	Rec. 709, L-Log Rec. 2020, HLG Rec. 2020 Encontrará más información en el «Manual de referencia L-Log» que puede descargar en la página web de Leica.

Visor/Monitor

Visor (EVF)	Resolución: 5.760.000 puntos (dots), 60 fps o bien 120 fps; aumento: 0,76x en una relación de aspecto 3:2 / 0,78x en una relación de aspecto 4:3; cobertura de imagen: 100%; posición de la pupila de salida: 21 mm; ajustable -4 hasta +2 dpt, con sensor de ocular para conmutación automática entre visor y monitor; retardo de tiempo 0,005 s
Monitor	3,2" (retroiluminación LED) revestimiento antihuellas y antiarañazos; 2332 800 píxeles (dots); formato 3:2; pantalla táctil
Pantalla superior	LCD 1,28" monocromática transreflectiva y altamente reflectante, 128x128 píxeles, ángulo de visión 120°, revestimiento antihuellas dactilares
Obturador	
Tipo de obturador	Obturador de plano focal controlado electrónicamente
Velocidad de obturación	Obturador mecán.: 60 min a 1/8000 s, función de obturador electr.: de 60 s hasta 1/16000 s, Sincronización del flash: a 1/200 s
Disparador	Dos niveles (1er nivel: Activación de la electrónica de la cámara, incluida el autofocus y la medición de la exposición, 2º nivel: Disparo)
Autodisparador	Tiempo preliminar: 2 s, 6 s, 12 s o bien 30 s



LEICA SL3

Modo de disparo **Uno**, **Disparo continuo**, **Disparo a intervalos**, **Bracketing de exposición**
Disparo continuo:

Ajuste	Tipo de obturador	Modo de autofocus en disparo continuo
2 fps, 1+ bit, AF	Obturador mecánico o eléctrico	AF <i>o</i> también cuando se ha seleccionado AF <i>s</i> o AF inteligente
4 fps, 1+ bit, AF		
5 fps, 12 bit, AF		
6 fps, 1+ bit*		
7 fps, 12 bit*	Obturador electrónico	Sin reajustes de enfoque
9 fps, 12 bit*		
15 fps, 12 bit*		

* Los ajustes automáticos (ajustes de exposición en los modos P/A/S, balance de blancos automático y autofocus) se definen antes de la primera toma y se aplican a todas las tomas siguientes de la misma serie.

Enfoque

Modo de enfoque Automático o manual
Con ajuste manual: seleccionable entre función de lupa (**Aument*o***) y marca de borde (**Focus Peaking**) como Asistente de enfoque

Sistema autofocus Híbrido AF mediante la combinación de detección de contrastes, mapa de profundidad y comparación de fases con puntos de medición AF en el sensor.

Modos de autofocus **AF Inteligente** (el reajuste de enfoque se realiza automáticamente en el momento en que cambia algo en la escena), **AF*s***, **AF*c***, los ajustes de AF se pueden guardar, **AF táct*i*** opcional

Métodos de medición de autofocus **Matricial**, **Puntual** (desplazable), **Campo** (desplazable y escalable), **Zona** (desplazable y escalable), **Seguimiento**, **Detección de personas**, **Detección de animales (Beta)**

Campos de medición de autofocus 315

Exposición

Medición de la exposición TTL (medición de la exposición mediante el objetivo)

Métodos de medición de la exposición **Puntual**, **Ponderada al centro**, **Ponderada altas luces**, **Matricial**

Modos de exposición Modo automático programado (P), modo automático con prioridad a la apertura (A): ajuste manual del diafragma, prioridad a la obturación (S): ajuste manual de la velocidad de obturación, manual (M): ajuste manual de la velocidad de obturación y diafragma

Compensación de la exposición ±3 EV en 1/3 pasos EV o 1/2 pasos EV

Bracketing de exposición 3 o 5 tomas, graduaciones entre tomas hasta 3 EV, en 1/3 pasos EV, además, opcionalmente compensación de la exposición: hasta ±3 EV

	Foto	Vídeo	Vídeo L-Log	HLG
Auto ISO	ISO 100– ISO 100 000	ISO 100– ISO 100 000	ISO 200– ISO 100 000	ISO 400– ISO 100 000
Manual	ISO 50– ISO 100 000	ISO 50– ISO 100 000	ISO 200– ISO 100 000	ISO 400– ISO 100 000

	Foto	Vídeo	Vídeo L-Log	HLG
Bajo Base ISO	ISO 50– ISO 280	ISO 50– ISO 280	ISO 200– ISO 560	ISO 400– ISO 1100
Alto Base ISO	ISO 320– ISO 100 000	ISO 320– ISO 100 000	ISO 640– ISO 100 000	ISO 12000– ISO 100 000

Balance de blancos Automático (**Auto**), ajustes previos (**Soleado**, **Nublado**, **Sombra**, **Luz artificial**, **HMI**, **Fluorescente (cálido)**, **Fluorescente (frío)**, **Flash**), una ubicación de memoria para la medición manual (**Carta de grises (selector)**, **Carta de grises**), ajuste manual de temperatura de color (**Temperatura de color**, de 2000 K hasta 11500 K)

Flash

Conexión del dispositivo de flash Zapata para accesorios

Toma de entrada para sincronización del flash Para la sincronización del flash (solo en modo foto)

Velocidad de sincronización del flash **↔**: 1/200 s; posibilidad de utilizar velocidades de obturación más lentas si no se alcanza el tiempo de sincronización: conmutación automática al modo de flash TTL lineal con dispositivos de flash de sistema Leica aptos para HSS



LEICA SL3

Medición de la exposición del flash Mediante medición de flash previo TTL de ponderación central con dispositivos flash Leica (SF 26, SF 40, SF 58, SF 60, SF 64) o bien con flashes conformes al sistema, control remoto destello SFC1

Compensación de la exposición con flash SF 40: ± 2 EV en incrementos de 1/2 EV
SF 60: ± 2 EV en incrementos de 1/3 EV

Equipamiento

Micrófono Estéreo interno + entrada de micrófono conector de audio analógico 3,5 mm

Altavoz Mono interno + salida de auriculares conector de audio analógico 3,5 mm

WLAN Para usar la función WLAN, se requiere la aplicación Leica FOTOS. Dicha aplicación está disponible en App Store™ para Apple o Play Store™ para Google.

	2,4 GHz	5 GHz	
EU/ US/ CN	IEEE802.11b/g/n: Canal 1-11 (2412- 2462 MHz)	Client mode: (Solo para uso en interiores) IEEE802.11a/n/ac: canal 36-64 (5180-5320 MHz)	Access point + client mode: IEEE802.11a/n/ac: canal 149-165 (5745-5825 MHz)
JP		Access point + client mode: (Solo para uso en interiores) IEEE802.11a/n/ac: canal 36-48 (5180-5240 MHz)	Client mode: (Solo para uso en interiores) IEEE802.11a/n/ac: canal 52-144 (5260-5720 MHz)
ROW			

Método de codificación: WLAN compatible con WPA2™

Bluetooth Bluetooth 5.0 LE: canal 0-39 (2402-2480 MHz)

GPS Activable mediante la Leica FOTOS App, debido a la legislación de algunos países, no disponible en todas las regiones. Los datos se escriben en el encabezamiento Exif de los archivos de tomas.

Idiomas del menú Inglés, alemán, francés, italiano, español, portugués, ruso, japonés, chino simplificado, chino tradicional, coreano

Suministro de corriente

Batería (Leica BP-SCL6) Batería de iones de litio, tensión nominal 7,2V (DC); capacidad: 2200 mAh (mín.); 1350 tomas (según el estándar CIPA, con **Desact. pantallas/AF automat. = 5 s**); fabricante: Panasonic Energy (Wuxi) Co. Ltd., fabricada en China

*Ciclo 1: Encender, 1a resolución a los 5 segundos, una toma cada 3 segundos, tras 10 tomas se apaga la cámara (**Apagado automático**) y tras un tiempo de espera de 5 minutos, se vuelve a encender.

*Ciclo 2: Encender, 1a resolución a los 5 segundos, una toma cada 3 segundos, tras 50 tomas se apaga la cámara (**Apagado automático**) y tras un tiempo de espera de 5 minutos, se vuelve a encender.

Estos ciclos se van alternando repetidamente hasta que la batería esté vacía.

Fuente de alimentación USB-C (Leica ACA-SCL6) (disponible opcionalmente) Entrada: tensión alterna 100-240V, 50/60 Hz, 0,25 A, conmutación automática; salida: tensión continua 5V/9V, 3A; fabricante: Salom Electric (Xiamen) Co., Ltd., fabricada en China

Cargador doble (Leica BC-SCL6) (disponible opcionalmente) Entrada: tensión continua 5V/3A, 9V/3A, conmutación automática; salida: tensión continua 8,4V, 850mA/1000mA; fabricante: Salom Electric (Xiamen) Co., Ltd., fabricado en China

Carga por USB Durante el funcionamiento: 9V/3A (27W mín.)
Con la cámara apagada: 5V/1500mA (2,5W o más)



QuickTime