



**GEOVID R**  
Bruksanvisning



## FÖRORD

Bästa kund

Vi gratulerar dig till ditt köp av en ny Leica produkt.

Läs först igenom denna bruksanvisning så att du kan använda produktens prestanda fullt ut.

Använd endast produkten enligt beskrivningen i denna bruksanvisning. Detta är en förutsättning för en säker och enkel användning.

Din Leica Camera AG

**En osynlig laserstråle tillämpas i denna utrustning. Läs igenom kapitlen "Säkerhetsanvisningar" och "Viktig information" innan du använder produkten. Detta är viktigt för att undvika skador på produkten och förebygga personskador och risker.**

## LEVERANSOMFÅNG

Standardomfånget\* omfattar följande delar:

- Kikare
- Bärrem
- Okularskyddslock
- 2x Objektivskyddslock
- Förvaringsväska
- Putsduk för optik
- Kort bruksanvisning
- Testcertifikat
- Litium-klockbatteri 3V (typ CR2)

## RESERVDELAR/TILLBEHÖR

Detaljerad information om aktuella reservdelar/tillbehörssortimentet kan du få från Leica Customer Care eller din Leica återförsäljare:

<https://en.leica-camera.com/Stores-Dealers/Leica-dealer-locator>

\*Det aktuella leveransomfånget är beroende av utrustningens utförande.

## RÄTTSLIG INFORMATION

### RÄTTSLIG INFORMATION TILL DENNA BRUKSANVISNING

#### UPPHOVSRÄTT

Med förbehåll för alla rättigheter.

Alla texter, bilder och illustrationer omfattas av upphovsrätten och andra lagar som skyddar immateriell egendom. De får inte kopieras för att bedriva handel eller för att överräckas, ej heller ändras eller utnyttjas.

#### TEKNISKA DATA

Efter redaktionsslut är det möjligt att produkterna eller tjänsterna har ändrats. Vi förbehåller oss ändringar i konstruktion eller form, avvikelser i färgtonen samt ändringar i leverans- eller serviceomfång från tillverkarens sida under leveranstiden, under förutsättning att dessa ändringar eller avvikelser är skäligen för kunden med hänsyn till de intressen som gäller för Leica Camera AG. Såttillvida förbehåller sig Leica Camera AG rätten att göra ändringar samt reserverar sig för felaktiga uppgifter. Bilderna kan även omfatta tillbehör, specialutrustning eller andra omfång som inte ingår i det seriemässiga leverans- eller serviceomfånget. Enstaka sidor kan även innehålla typer och tjänster som inte erbjuds i vissa länder.

#### MÄRKEN OCH LOGOTYPER

De märken och logotyper som ingår i dokumentet är skyddade varumärken. Det är inte tillåtet att använda dessa märken eller logotyper utan föregående tillstånd från Leica Camera AG.

#### LICENSÄTTIGHETER

Leica Camera AG vill erbjuda en innovativ och informativ dokumentation. På grund av den kreativa utformningen vill vi dock be om er förståelse för att Leica Camera AG måste skydda sin immateriella egendom inkl. patent, egna varumärken och upphovsrättigheter. Därför ger denna dokumentation ingen licensrätt till den immateriella egendomen som tillhör Leica Camera AG.

#### REGULATORISK INFORMATION

Produktionsdatum för din produkt anges på dekalen på förpackningen. Datumet anges i formatet år/månad/dag.

#### CE-MÄRKNING

CE-märkningen på våra produkter dokumenterar att grundläggande krav i gällande EU-direktiv uppfylls.





## TEKNISKA DATA FÖR LASERN

Laserklass	IEC/EN Class 1
Våglängd (nm)	900
Pulstid (ns)	57
Utgångseffekt (mW)	1,6
Stråldivergens (mrad)	Vertikal: 0,8 Horisontal: 1,8

**CLASS 1  
LASER PRODUCT**

Denna produkt överensstämmer med prestandastandarder för laserprodukter enl. 21 CFR 1040.10 och 1040.11, med undantag för godkända egenskaper enligt variance number IEC 60825-1 Ed. 3 med verkan från 2019-05-08.

## AVFALLSHANTERING AV ELEKTRISK OCH ELEKTRONISK UTRUSTNING



(Gäller för EU samt andra europeiska länder med separata insamlingssystem)

Denna utrustning innehåller elektriska eller elektroniska komponenter och får därför inte kastas bland de normala hushållssoporna. Dessa komponenter ska därför lämnas in till en återvinningsstation i din kommun.

Denna återvinning är gratis. Om själva utrustningen innehåller batterier (laddbara eller icke-laddbara) som kan bytas ut, måste dessa tas ut och vid behov avfallshandteras enligt föreskrift.

Mer information om detta kan du få från din kommun, ditt avfallshandteringsbolag eller butiken där du köpte utrustningen.

## VARNING

Om denna information inte beaktas finns det risk för allvarliga personskador eller dödsolyckor.

## LASER

- Om den aktuella användningen avviker från den som beskrivs i denna bruksanvisning eller om anpassningar genomförs på utrustningen, finns det risk för att farlig strålning läcker ut.
- Så länge objektet syns i okularet är produkten aktiv och sänder därmed ut en osynlig laserstråle. Laserfokuseringsoptiken får inte riktas mot en person.
- Tryck inte på någon av de båda knapparna medan utrustningen är riktad mot ett mänskligt öga eller om du betraktar optiken från objektivsidan.
- Rikta inte lasern mot ett öga.
- Rikta inte lasern mot människor.

## ALLMÄN INFORMATION

- Undvik att titta direkt in i ljusa ljuskällor med din Leica Geovid eftersom detta kan leda till ögonskador.

## OBS!

Om denna information inte beaktas finns det risk för personskador eller skador på utrustningen.

## LASER

- Om avståndsmätningen inte behövs för tillfället, bör du undvika att trycka på en av de båda knapparna eftersom en laserstråle annars avges av misstag.
- Du får inte ta isär, sätta samman eller reparera Leica Geovid. Laserstrålningen som avges kan skada din hälsa. En utrustning som har tagits isär, sammansatts igen eller reparerats täcks inte längre av tillverkargarantin.
- Om huset på utrustningen har skadats eller om utrustningen avger en ovanlig ton efter att den har tappats i marken eller av en annan orsak, måste du genast ta ut batteriet. Använd inte utrustningen längre.

## ALLMÄN INFORMATION

- Förvara inte utrustningen inom räckhåll för småbarn.
- Titta inte in i okularet medan du går. Det finns risk för att du ramlar.
- Använd inte din Leica Geovid tillsammans med andra optiska element, t.ex. objektiv eller kikare. Om Leica Geovid används tillsammans med annan optisk utrustning höjs risken för att ögonen skadas.
- Demontera eller ändra inte på utrustningen. Om den interna elektroniken friläggs kan detta leda till skador eller elektriskt slag.





## BATTERI

- Det är endast tillåtet att använda den batterityp som anges i denna bruksanvisning. Om dessa batterier används i strid mot gällande föreskrifter eller om ej tillåtna batterityper används finns det under vissa förutsättningar risk för explosion!
- Batterierna får inte utsättas för solstrålning, värme, fukt eller väta under längre tid. Dessutom får de inte heller förvaras i en mikroågsugn eller i en högtrycksbehållare – brandfara och explosionsrisk!
- Batterier får aldrig kastas i eld, värmas upp, laddas, tas isär eller brytas sönder.
- Förvara batterierna utom räckvidd för barn. Låt inte batterier ligga omkring fritt eftersom det finns risk för att barn eller husdjur sväljer dem.

## BÄRREM

- I regel är bärremmar tillverkade av särskilt belastbart material. Förvara dem därför utom räckhåll för barn. De är inga leksaker och är potentiellt farliga för barn pga. stryprisen.
- Använd bärremmar endast som en bärrem till en kamera eller till en kikare. All annan slags användning innebär risk för personskador och kan ev. leda till skador på bärremmen. Sådan användning är därför inte tillåten.
- Bärremmar bör inte användas vid kameror eller kikare vid sportaktiviteter om det finns hög risk för att man fastnar med bärremmen (t.ex. när man klättrar i berg eller vid liknande utomhussporter).

## VIKTIG INFORMATION

### ALLMÄN INFORMATION

- Försök inte demontera utrustningen. Låt endast behöriga verkstäder utföra reparationer.
- Ta ut batteriet ur huset om utrustningen inte ska användas under längre tid.
- Kyla reducerar batteriprestandan. Vid låga temperaturer ska utrustningen därför om möjligt bäras intill kroppen och vara utrustad med nya batterier.
- Batterier ska förvaras på en sval och torr plats.
- Begagnade batterier får inte kastas bland de normala hushållsso-porna eftersom de innehåller giftiga ämnen som belastar miljön. Lämna in dem i en butik eller till en återvinningsstation för giftigt avfall (insamlingsställe) för föreskriven återvinning.
- Rör inte vid glasytorna med fingrarna. Detta gäller särskilt om de har behandlats med handkräm, insektskyddsmedel eller liknande. Dessa medel kan innehålla kemikalier som skadar eller förstör beläggningen på glasytorna.

### OKULAR

- Ett okular fungerar som ett brännglas om det utsätts frontalt för starkt solljus. Utrustningen måste därför tvunget skyddas mot stark solstrålning. Förvara utrustningen i skuggan eller helst i väskan för att undvika skador i utrustningens inre.

## MÄTVÄRDEN

- Särskilt vid stora avstånd ökar inverkan från all slags ballistiska relevanta påverkande faktorer. Detta kan leda till avsevärda avvikelser. De ballistiska värden som visas ska därför endast uppfattas som hjälpmedel.
- Oberoende av hur denna information används är du själv ansvarig för att den aktuella jaktsituationen bedöms rätt!
- Leica Camera AG kan inte ansvara för att värden som gäller för externa utrustningar stämmer.
- Starka elektromagnetiska fält, t.ex. från radaranläggningar, kan orsaka störningar eller felaktiga värden.
- Även jordens magnetfält kan leda till avvikande värden.

### Förklaring av olika kategorier av information i denna bruksanvisning

#### Märk

- Extra information

#### Obs!

- Om denna information inte beaktas finns det risk för skador på utrustning och tillbehör.
- Om denna information inte beaktas finns det risk för personskador.

#### Varning

- Om denna information inte beaktas finns det risk för allvarliga personskador eller dödsolyckor.





## GARANTI

Förutom lagstadgade garantianspråk gentemot din återförsäljare, får du för denna Leica produkt från Leica Camera AG 5 års garanti enligt nedanstående regleringar. Garantin som ges av Leica begränsar varken konsumentens lagstadgade rättigheter enligt gällande nationell lagstiftning eller konsumentens rättigheter gentemot återförsäljaren som härleds från köpekontraktet som slutits mellan dem båda.

### REGLERINGAR FÖR GARANTI

Med ditt köp av denna Leica kikare har du skaffat en produkt som tillverkats enligt särskilda kvalitetsriktlinjer och som vid de separata produktionsstegen har kontrollerats av erfarna specialister. Vi ger fem års garanti för denna produkt under följande villkor från och med det datum när produkten såldes av en auktoriserad återförsäljare:

1. Vid reklamationer som berör fabrikationsfel övertar vi samtliga materialkostnader som uppstår under hela garantitiden. Enligt egen bedömning kommer vi att reparera produkten, byta ut defekta delar eller ersätta den kompletta produkten med en likartad intakt produkt. Andra anspråk, oavsett vilken typ eller oavsett rättslig grund i samband med denna garanti är uteslutna.
2. Slitdelar, t.ex. ögonmusslor, delar av läder, armeringar, bärremmar samt tillbehör, täcks inte av garantin. Detta gäller även för skador på ytor.
3. Man kan inte göra anspråk på garantin om bristerna kan härledas till felaktig hantering, vilket även omfattar användning av tillbehör av andra fabrikat, ingrepp av ej behöriga personer och verkstäder eller om fabriktionsnumret har gjorts oigenkännligt.
4. Anspråk på garantin kan endast göras om en faktura i original kan uppvisas. Denna måste vara försedd med köpdatum samt den auktoriserade återförsäljarens adress och namnteckning.

5. När garantin för Leica produkten tas i anspråk måste fakturan i original samt en beskrivning av reklamationen sändas till Customer Care-avdelningen hos Leica Camera AG.

### HÄMTSERVICE FÖR REPARATIONSRETURNERING

(Gäller endast för EU)

Om du kan konstatera ett fel på utrustningen under garantitiden kan vi vid behov organisera returering till vår Customer Care-avdelning. Kontakta vår serviceavdelning på tel. +49 6441 2080-189 så att vi kan komma överens om ett datum. Vår hämtservice hämtar din Leica produkt på avtalad tid utan kostnad och ser sedan till att produkten vidarebefordras till Customer Care för inspektion.

Kontakt:

[en.leica-camera.com/Contact](http://en.leica-camera.com/Contact)



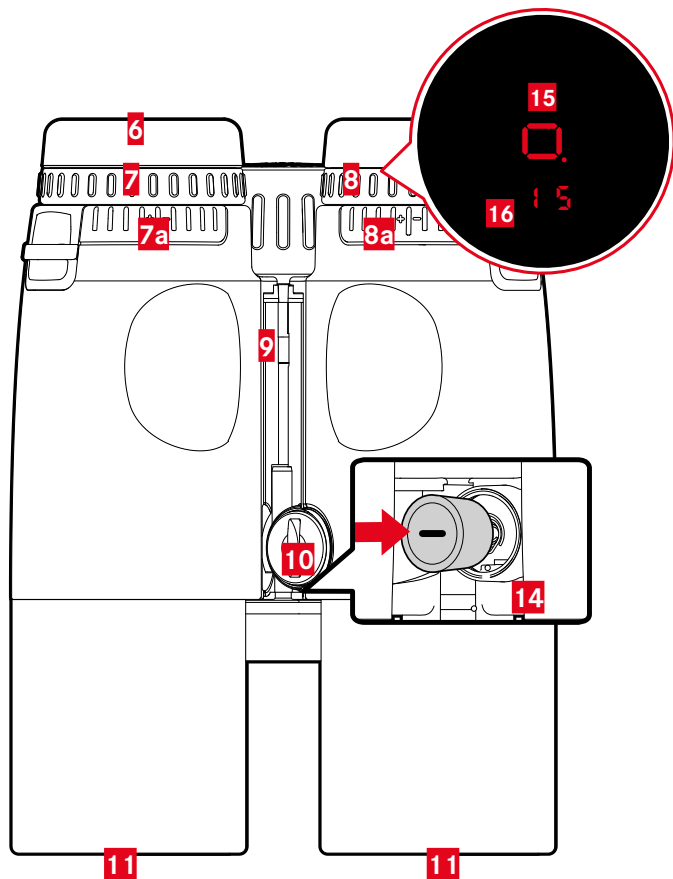
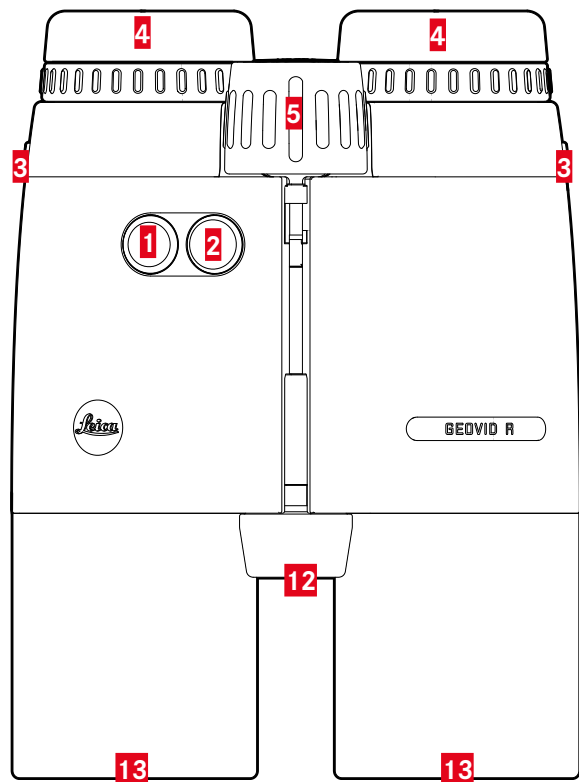
# INNEHÅLL

FÖRORD .....	2	SKÖTSEL/RENGÖRING .....	19
LEVERANSOMFÅNG .....	2	TEKNISKA DATA .....	20
RESERVDLAR/TILLBEHÖR .....	2	LEICA CUSTOMER CARE.....	22
RÄTTSLIG INFORMATION .....	3		
SÄKERHETSANVISNINGAR.....	5		
<b>VARNING</b> .....	5		
<b>OBS!</b> .....	5		
VIKTIG INFORMATION.....	6		
GARANTI .....	8		
INNEHÅLL .....	9		
BETECKNING AV DELARNA .....	10		
FÖRBEREDELSE .....	12		
SÄTTA FAST BÄRREMME .....	12		
SÄTTA FAST OBJEKTIV-SKYDDSLÖCKET.....	12		
SÄTTA IN/BYTA UT BATTERI .....	13		
STÄLLA IN ÖGONMUSSLOR.....	13		
STÄLLA IN DIOPTRI .....	14		
STÄLLA IN ÖGONAVSTÅND.....	14		
INSTÄLLNING OCH ANVÄNDNING.....	15		
STÄLLA IN SKÄRPA .....	15		
SLÅ PÅ AVSTÅNDSMÄTARE.....	15		
MENYSTYRNING.....	16		
MÄTDRIFT.....	17		
ENKEL AVSTÅNDSMÄTNING .....	17		
SCAN-DRIFT (FÖLJA OBJEKTET) .....	17		
MÄTRÄCKVIDD / PRECISION.....	18		





## BETECKNING AV DELARNA





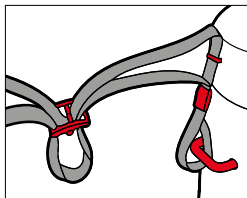
**1 Menyknapp**

EU.U5 (meter-/yard-visning), EMr (ekvivalent horisontalt avstånd)

**2 Huvudbrytare**

Slå på och ifrån utrustningen

**3 Bäröglor**



**4 Ögonmussla (vridbar)**

Observation utan glasögon: vrid ut i motsols riktning

**5 Fokuseringshjul**

Ställa in skärpan

**6 Okular-skyddslock**

**7 Dioptri-inställningsring**

**a** Skala

**8 Dioptri-inställningsring för digitalvisning**

**a** Skala

**9 Bro**

**10 Lock till batterifack**

Öppna genom att vrida i motsols riktning med ett lämpligt mynt

**11 Objektiv-skyddslock**

**12 Laserlins**

**13 Objektiv**

**14 Batterifack**

Litium-klockbatteri 3V (typ CR2)

**15 Riktpunkt**



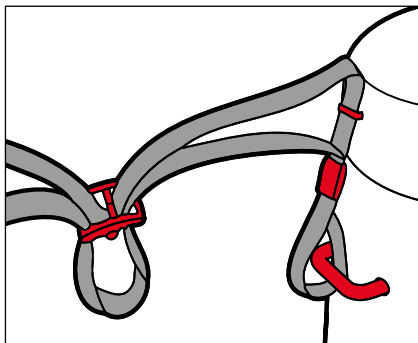
**16 Display**

**0 0** (värde)



## FÖRBEREDELSE

### SÄTTA FAST BÄRREM MEN



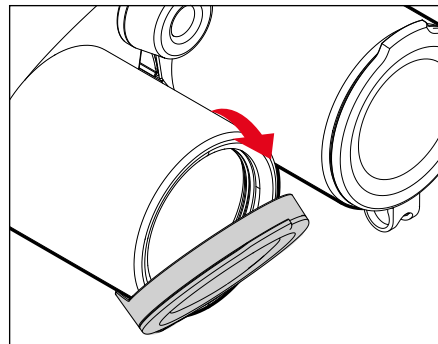
Okular-skyddslocket kan fästas på bärremmen. Detta måste ske samtidigt som bärremmen fästs på kikaren.

- ▶ Fäst och dra åt bärremmen enligt beskrivningen i bilden.

#### Obs!

- Dra sedan åt bärremmen för att kontrollera att den sitter fast. När du drar i bärremmen får dess längd inte ändras.

### SÄTTA FAST OBJEKTIV-SKYDDSLOCKET

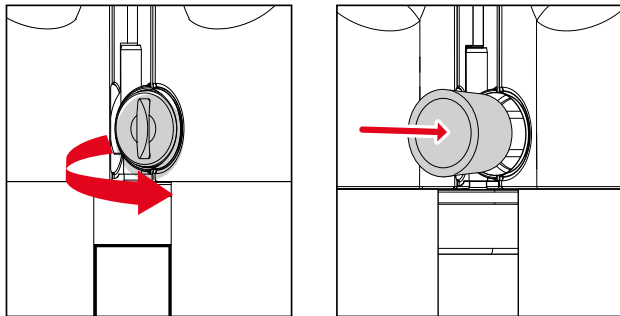


#### Märk

- När objektiv-skyddslocken sitter rätt ska de öppnas nedåt.

## SÄTTA IN/BYTA UT BATTERI

En 3V litium-knappcell (typ CR2) behövs för strömförsörjningen.



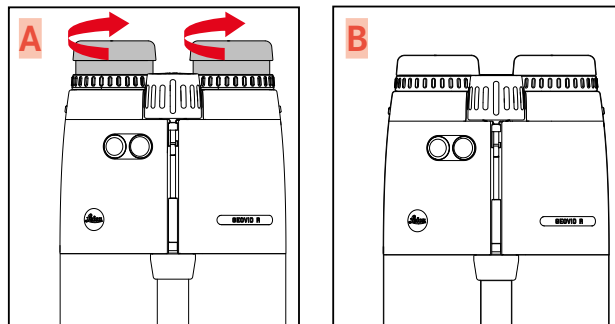
- ▶ Vrid locket på batterifacket i motsols riktning.
  - Använd ett litet mynt eller liknande.
- ▶ Ta av locket.
- ▶ Lägg in batteriet med pluspolen framtill.
- ▶ Sätt på locket.
- ▶ Vrid åt locket i medsols riktning.

## BATTERIETS LADDNINGSNIVÅ

Om batteriet är förbrukat visas detta med en blinkande indikering för mätvärde och riktpunkt. Efter att displayen har blinkat för första gången kan ca. 50 mätningar med kontinuerligt avtagande räckvidd fortfarande genomföras.

## STÄLLA IN ÖGONMUSSLOR

Ögonmusslornas position beror på om du bär glasögon eller ej. Om du bär kontaktlinser kan du göra inställningarna på samma sätt som vid observation utan glasögon.



## OBSERVATION UTAN GLASÖGON

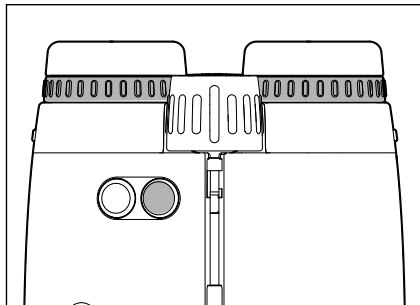
- ▶ Vrid ut ögonmusslan till hälften eller helt (bild **A**).

## OBSERVATION MED GLASÖGON

- ▶ Vrid in ögonmusslan helt (bild **B**).

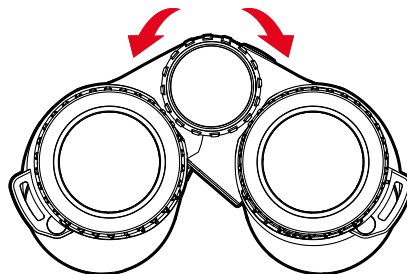
## STÄLLA IN DIOPTRI

För att även personer som bär glasögon ska kunna använda denna produkt utan glasögon, samt för att ställa in riktpunkten skarpt, är en dioptrijustering för synfel möjlig upp till  $\pm 4$  dioptrier.



- ▶ Ställ båda dioptrijusteringsringarna på sitt nolläge
- ▶ Titta genom kikaren.
- ▶ Avisera ett objekt på långt avstånd
- ▶ Ställ in fokuseringshjulet så att målobjektet visas optimalt skarpt.
- ▶ Tryck på huvudbrytaren.
  - Riktpunkten visas.
- ▶ Ställ in höger dioptri-inställningsring så att riktpunkten i höger kikarobjektiv visas optimalt skarpt
- ▶ Blunda med vänster öga eller täck över vänster objektiv.
- ▶ Ställ in fokuseringshjulet så att målobjektet i höger kikarobjektiv visas optimalt skarpt
- ▶ Blunda med höger öga eller täck över höger objektiv.
- ▶ Ställ in vänster dioptri-inställningsring så att målobjektet i vänster kikarobjektiv visas skarpt

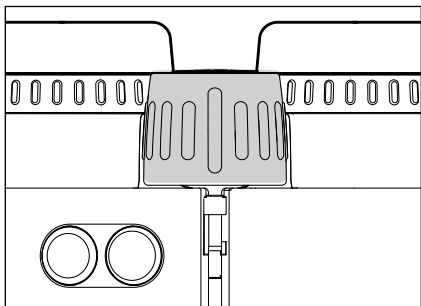
## STÄLLA IN ÖGONAVSTÅND



Vik kikaren vid bron för att ställa in ditt personliga ögonavstånd. När rätt ögonavstånd har ställts in sammanfaller höger och vänster synfält till en cirkulär bild.

- ▶ Vik de båda hälfterna av kikaren så att inga störande skuggor uppstår.

### STÄLLA IN SKÄRPA



- ▶ Titta genom kikaren.
- ▶ Ta sikte på målobjektet.
- ▶ Ställ in fokuseringshjulet så att målobjektet visas optimalt skarpt.

### SLÅ PÅ AVSTÅNDSMÄTARE

- ▶ Tryck på huvudbrytaren.
  - Utrustningen slås på och riktpunkten visas.





## MENYSTYRNING

### AKTIVERA HUVUDMENYN

- ▶ Håll menyknappen **1** intryckt länge ( $\geq 3$ s).
  - **EU.US** visas.

### NAVIGERA I HUVUDMENYN

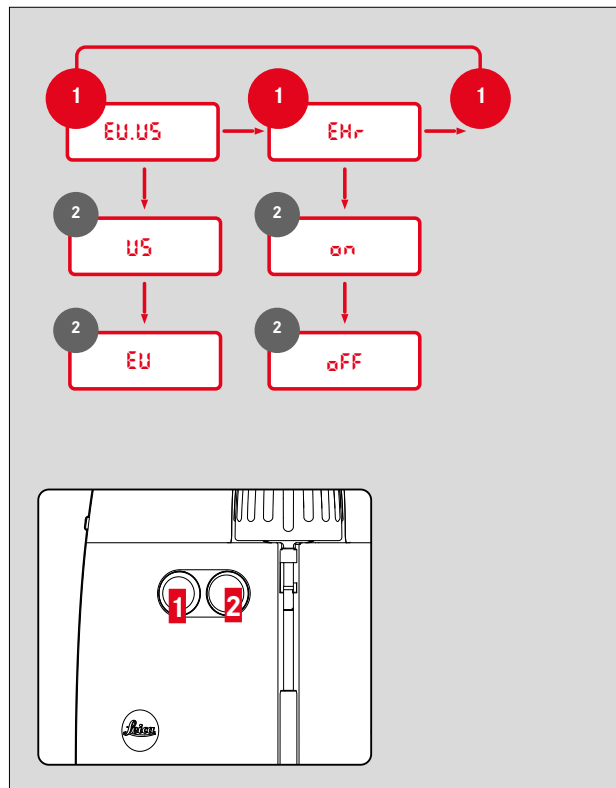
- ▶ Tryck flera gånger kort på menyknappen ( $< 2$ s) tills avsedd meny-punkt visas.

Menypunkt	Tillval	Beskrivning
EU.US	US	Yard-visning
	EU	Meter-visning
EHR	ON	EHR aktiverad
	OFF	EHR avaktiverad

### GENOMFÖRA INSTÄLLNING

- ▶ Tryck in huvudbrytaren **2** kort flera gånger ( $< 2$ s) tills avsedd meny-punkt visas.
  - Den valda inställningen lyser först kontinuerligt som bekräftelse, därefter skiftar displayen till nästa meny-punkt. Denna slocknar om inga andra inställningar genomförs.

## MENY-ÖVERSIKT





## MÄTDRIFT

### ENKEL AVSTÅNDSMÄTNING



- ▶ Tryck kort på huvudbrytaren.
- ▶ Pejla in objektet med riktpunkten.
- ▶ Tryck kort på huvudbrytaren igen.
  - Riktpunkten slocknar kort och mätvärdet visas.
  - Medan riktpunkten fortfarande lyser kan en ny mätning alltid startas genom att huvudbrytaren trycks in igen.

-- -- -- -- visas i följande fall:

- Avståndet till objektet är mindre än 10 meter
- Räckvidden är överskriden
- Objektet reflekteras otillräckligt

## SCAN-DRIFT (FÖLJA OBJEKTET)



- ▶ Tryck kort på huvudbrytaren.
- ▶ Pejla in objektet med lysande riktpunkt.
- ▶ Håll huvudbrytaren intryckt i ca. 2,5 sekunder.
  - Utrustningen kopplar om till scan-drift och genomför sedan mätningarna permanent. Detta indikeras av en växlande indikering. Efter ca. 0,5 sekunder visas ett nytt mätvärde.



## MÄTRÄCKVIDD / PRECISION

Maximal räckvidd uppnås under följande villkor.

- vid väl reflekterande målobjekt
- vid en visuell siktsträcka på ca. 10 km

Höga räckvidder kan mätas resp. uppnås säkert om avståndsmätaren hålls mycket stabilt eller läggs på.

Maximala räckvidder:

- till högreflekterande mål = ca. 1800 m
- till träd = ca. 1400 m
- till vilt = ca. 900 m

Mäträckvidden påverkas av följande faktorer:

Räckvidd	högre	lägre
<b>Färg</b>	vit	svart
<b>Vinkel till objekt</b>	lodrät	spetsig
<b>Objektstorlek</b>	stor	liten
<b>Solljus</b>	svagt ljus (molnigt)	starkt ljus (middagssol)
<b>Atmosfäriska villkor</b>	klart	disigt
<b>Objektstruktur</b>	homogen (husvägg)	inhomogen (buske, träd)

Vid solskin och god sikt gäller följande räckvidd resp. precision:

Räckvidd (i meter)	Precision (1 $\sigma$ ) normaldrift	Precision (1 $\sigma$ ) scan-drift
<b>&lt;350</b>	$\pm 1$	$\pm 2$
<b>350-700</b>	$\pm 2$	$\pm 3$
<b>&gt;700</b>	0,5 %	0,5 %

### EKVIVALENT HORISONTALT AVSTÅND (E<sub>HR</sub>)

Skott mot högre eller lägre belägna mål är beroende av ändrade ballistiska villkor. Detta kräver därför kunskap om – för jakten relevant – ekvivalent horisontalt avstånd (Equivalent Horizontal Range). Det är viktigt att man känner till det ekvivalenta horisontala avståndet, t.ex. vid användning av ballistiska hårkors. E<sub>HR</sub>-värden markeras med den extra indikeringen E<sub>HR</sub>.

- ▶ Håll menyknappen intryckt länge.
- ▶ Tryck in menyknappen kort 1 gång.
  - E<sub>HR</sub> visas.
- ▶ Tryck in huvudbrytaren kort flera gånger tills avsedd inställning visas. (ON, OFF)
- ▶ Tryck kort på menyknappen.

### Märk

- Av säkerhetsskäl visas E<sub>HR</sub>-värden endast mellan 10 m och 1100 m. Därutöver anges endast det linjära avståndet som verkligen har mätts upp.

## SKÖTSEL/RENGÖRING



- Din Leica avståndsmätare kräver ingen särskild skötsel.
- Grova smutspartiklar, t.ex. sand, bör tas bort med en hårpensel eller blåsas bort.
- Utöva inte för kraftigt tryck när ytan på starkt nedsmutsade linser torkas av. Beläggningen är visserligen mycket slitstark, men kan ändå skadas av sand eller saltkristaller.
- Saltvatten ska alltid sköljas av! Intorkade saltkristaller kan annars skada ytorna.
- Fingeravtryck och liknande på objektiv- och okularlinser kan förbehandlas med en fuktig duk och sedan torkas av med en mjuk, ren läderduk eller en dammfri duk.
- Avståndsmätaren bör förvaras på en väl ventilerad, torr och sval plats, särskilt i fuktigt klimat, för att undvika svampbildning.
- Alkohol och andra kemiska lösningar får inte användas till att rengöra optiken eller huset.



## TEKNISKA DATA

Beteckning	Leica Geovid R 8 x42	Leica Geovid R 10 x42
Utrustningstyp	Kikare	Kikare
Typ-nr.	4058	4058
Best.-nr.	40 811	40 812
Leveransomfång	Kikare, bärrem, okularskyddslock, förvaringsväska, putsduk för linser, 2x objektivskyddslock, kort bruksanvisning, testcertifikat, litium-klock-batteri 3V (typ CR2)	Kikare, bärrem, okularskyddslock, förvaringsväska, putsduk för linser, 2x objektivskyddslock, kort bruksanvisning, testcertifikat, litium-klock-batteri 3V (typ CR2)
Förstoring	8x	10x
Objektivdiameter	42 mm	42 mm
Utgångspupill	5,25 mm	4,2 mm
Utgångspupill-längsavstånd	15 mm	14 mm
Kortaste närinställning	Ca. 5,6 m	Ca. 5,6 m
Prismatyp	Takkant	Takkant
Beläggning	HDC® flerskiktbeläggning	HDC® flerskiktbeläggning
Synfält	7,2° (125m/1000m)	6,3° (110m/1000m)
Dioptrijustering	±3,5 dpt	±3,5 dpt
Ögonavstånd	Inställbart: 56 - 74 mm	Inställbart: 56 - 74 mm
Räckvidd	Till högre reflekterande mål max. ca. 1800 m	Till högre reflekterande mål max. ca. 1800 m
Mätprecision	±1 m till 350 m, ±2 m till 700 m, ±0,5% över 700 m	±1 m till 350 m, ±2 m till 700 m, ±0,5% över 700 m
Display/måttenhet	LED-display med 4 siffror och reglering av ljusstyrkan beroende av omgivningsljuset	LED-display med 4 siffror och reglering av ljusstyrkan beroende av omgivningsljuset
Maximal mättid	Ca. 0,3 s	Ca. 0,3 s
Kapslingsklass	Tryckvattentät till 5 m vattendjup	Tryckvattentät till 5 m vattendjup
Drifttemperatur	Elsystem: -20 °C till 55 °C Mekanik: -25 °C till 55 °C	Elsystem: -20 °C till 55 °C Mekanik: -25 °C till 55 °C
Lagringstemperatur	-40 °C till +85 °C	-40 °C till +85 °C
Material	Pressgjutet aluminium med gummiarmering	Pressgjutet aluminium med gummiarmering
Mått (BxHxD)	125 x 173 x 70 mm	125 x 168 x 70 mm
Vikt (utan batteri)	960 g	955 g

Med förbehåll för ändringar i konstruktion, utförande och erbjudande.

# TEKNISKA DATA



Beteckning	Leica Geovid R 8 x 56	Leica Geovid R 15 x 56
Utrustningstyp	Kikare	Kikare
Typ-nr.	4058	4058
Best.-nr.	40 813	40 814
Leveransomfång	Kikare, bärrem, okularskyddslock, förvaringsväska, putsduk för linser, 2x objektivskyddslock, kort bruksanvisning, testcertifikat, litium-klock-batteri 3V (typ CR2)	Kikare, bärrem, okularskyddslock, förvaringsväska, putsduk för linser, 2x objektivskyddslock, kort bruksanvisning, testcertifikat, litium-klock-batteri 3V (typ CR2)
Förstoring	8x	15x
Objektivdiameter	56 mm	56 mm
Utgångspupill	7 mm	3,7 mm
Utgångspupill-längsavstånd	18 mm	15 mm
Kortaste närinställning	Ca. 5,6 m	Ca. 5,6 m
Prismatyp	Takkant	Takkant
Beläggning	HDC® flerskiktbeläggning	HDC® flerskiktbeläggning
Synfält	6,8° (118m/1000m)	4,3° (75m/1000m)
Dioptrijustering	±3,5 dpt	±3,5 dpt
Ögonavstånd	Inställbart: 58 - 74 mm	Inställbart: 58 - 74 mm
Räckvidd	Till högre reflekterande mål max. ca. 1800 m	Till högre reflekterande mål max. ca. 1800 m
Mätprecision	±1 m till 350 m, ±2 m till 700 m, ±0,5% över 700 m	±1 m till 350 m, ±2 m till 700 m, ±0,5% över 700 m
Display/mättenhet	LED-display med 4 siffror och reglering av ljusstyrkan beroende av omgivningsljuset	LED-display med 4 siffror och reglering av ljusstyrkan beroende av omgivningsljuset
Maximal mättid	Ca. 0,3 s	Ca. 0,3 s
Kapslingsklass	Tryckvattentät till 5 m vattendjup	Tryckvattentät till 5 m vattendjup
Drifttemperatur	Elsystem: -20 °C till 55 °C Mekanik: -25 °C till 55 °C	Elsystem: -20 °C till 55 °C Mekanik: -25 °C till 55 °C
Lagringstemperatur	-40 °C till +85 °C	-40 °C till +85 °C
Material	Pressgjutet aluminium med gummiarmering	Pressgjutet aluminium med gummiarmering
Mått (BxHxD)	135 x 182 x 70 mm	134 x 210 x 70 mm
Vikt (utan batteri)	1090 g	1260 g

Med förbehåll för ändringar i konstruktion, utförande och erbjudande.



## LEICA CUSTOMER CARE

Customer Care hos Leica Camera AG står gärna till tjänst för underhåll av din Leica utrustning samt ytterligare rådgivning och beställning av alla Leica produkter. Även vid reparationer eller skador kan du kontakta Customer Care eller reparationsavdelningen hos din Leica representant i ditt land.

### **Leica Camera AG**

Leica Customer Care  
Am Leitz-Park 5  
35578 Wetzlar  
Tyskland

**Telefon:** +49 6441 2080-189

**Fax:** +49 6441 2080-339

**E-post:** [customer.care@leica-camera.com](mailto:customer.care@leica-camera.com)

[www.leica-camera.com](http://www.leica-camera.com)