



LEICA ULTRAVID 8 x 20 BR/BL

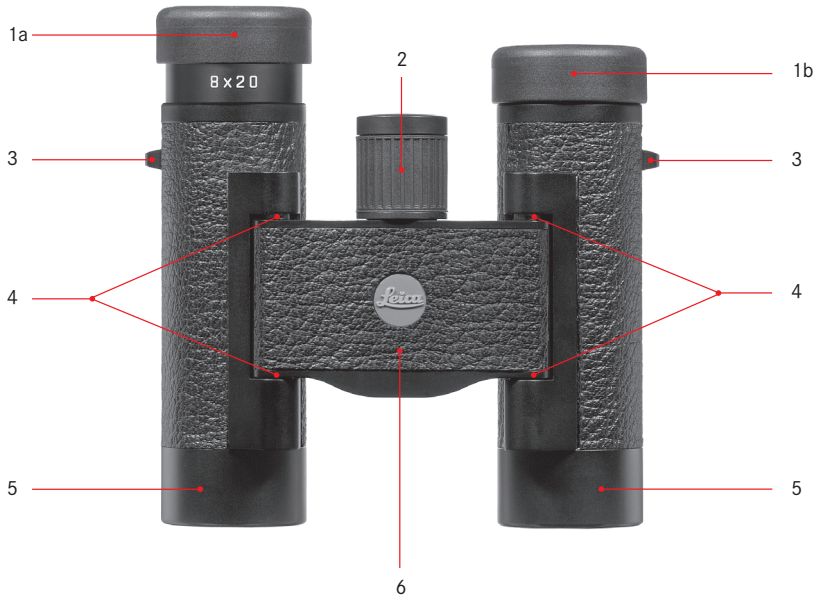
LEICA ULTRAVID 10 x 25 BR/BL

Anleitung / Instructions

Notice d'utilisation / Gebruiksaanwijzing

Istruzioni / Instrucciones







7

Vorwort

Sehr geehrte Kundin, sehr geehrter Kunde,
Der Name Leica steht weltweit für höchste Qualität, feinmechanische Präzision bei äußerster Zuverlässigkeit und langer Lebensdauer. Wir wünschen Ihnen viel Freude und Erfolg mit Ihrem neuen Leica Ultravid Kompakt-Fernglas.

Damit Sie es richtig einsetzen können, empfehlen wir Ihnen, zunächst diese Anleitung zu lesen.

Lieferumfang

- Fernglas
- Tragriemen
- 2 Okularschutzdeckel
- Bereitschaftstasche
- Anleitung
- Garantiekarte
- Prüfzertifikat

Bezeichnung der Teile

1. Okular-Augenmuscheln
Stellung a: herausgezogen für
Beobachtung ohne Brille
Stellung b: hereingeschoben für
Beobachtung mit Brille
2. Fokussierungsring mit
a. Dioptrienskala
3. Ösen für Tragriemen
4. Gelenkachsen zur Einstellung des
Augenabstands
5. Fernglas-Objektive
6. Verbindungsbrücke
7. Drucktaste für Dioptrienausgleich

Inhaltsverzeichnis

Vorwort	1
Lieferumfang	1
Bezeichnung der Teile	1
Anbringen des Tragriemens und der Okular-Schutzdeckel	3
Einstellen der Augenmuscheln / Verwendung mit und ohne Brille	3
Einstellen des Augenabstands.....	3
Einstellen der Schärfe / Dioptrienausgleich	4
Pflege/Reinigung	5
Ersatzteile	5
Technische Daten.....	6
Leica im Internet und Leica Akademie	7
Leica Infodienst.....	7
Leica Kundendienst.....	7

Warnhinweise

- Niemals mit dem Fernglas in die Sonne oder andere helle Lichtquellen blicken! Dies kann zu Augenverletzungen führen!
- Niemals während des Gehens durch das Fernglas blicken! Sie könnten Hindernisse übersehen!

Anbringen des Tragriemens und der Okular-Schutzdeckel

(Siehe auch Bild 1 auf hinterer Umschlagseite)
Falls Sie die Okular-Schutzdeckel am Tragriemen befestigen möchten, muss dies zusammen mit dem Anbringen des Tragriemens am Fernglas erfolgen.

Einstellen der Augenmuscheln / Verwendung mit und ohne Brille

Die Okular-Augenmuscheln (1) sind verschiebbar. Für die Beobachtung ohne Brille (1a) sollten sie herausgezogen -, für die Beobachtung mit Brille hereingeschoben werden (1b).

Einstellen des Augenabstands

(Siehe auch Bild 2 auf hinterer Umschlagseite)
Durch Drehen der Fernglas-Objektive (5) um die Gelenkachsen (4) wird der individuelle Augenabstand eingestellt. Rechtes und linkes Sehfeld müssen dabei zu einem kreisrunden Bild verschmelzen.

Einstellen der Schärfe / Dioptrienausgleich

(Siehe auch Bilder 3a/b auf hinterer Umschlagseite)

Die Einstellung der Schärfe auf verschieden weit entfernte Objekte erfolgt mit dem Fokussierungsring (2).

Zum Ausgleich individueller Fehlsichtigkeit für die Beobachtung ohne Brille wird zusätzlich die Drucktaste für den Dioptrienausgleich (7) verwendet.

1. Rechtes Objektiv zuhalten oder rechtes Auge schließen.
2. Einen weit entfernten Beobachtungspunkt anvisieren.
3. Mit dem Fokussierungsring die beste Schärfe für das linke Auge einstellen.
4. Linkes Objektiv zuhalten oder linkes Auge schließen.

5. Drucktaste für den Dioptrienausgleich drücken und nun den gleichen Beobachtungspunkt mit dem Fokussierungsring auch für das rechte Auge scharf einstellen.
6. Durch beide Objektive abwechselnd sehen und prüfen, ob linkes und rechtes Bild gleichzeitig scharf sind. Ansonsten die Schritte ab 1. wiederholen. Auf der Dioptrienskala (2a) kann anschließend der eingestellte Wert abgelesen werden.

Hinweise:

- Besteht keine Fehlsichtigkeit, oder wird mit Brille beobachtet, ist die Dioptrienskala auf 0 (0) zu stellen.
- Wenn mehrere Personen Ihr Leica Ultravid Kompakt-Fernglas benutzen, sollten Sie sich ihre persönliche Einstellung an der Dioptrienskala merken. So können Sie jederzeit schnell wieder Ihren persönlichen Wert einstellen.

Pflege/Reinigung

Eine besondere Pflege Ihres Leica Ultravid Kompakt-Fernglases ist nicht notwendig. Grobe Schmutzteilchen, wie z.B. Sand, sollten mit einem Haarpinsel entfernt oder weggeblasen werden. Fingerabdrücke u.ä. auf Objektiv- und Okularlinsen können mit einem weichen, sauberen Leder oder staubfreien Tuch abgewischt werden. Wasserflecken auf den Objektiv und Okularlinsen lassen sich am einfachsten mit einem mit Wasser befeuchteten Tuch entfernen.

Achtung: Üben Sie auch beim Abwischen stark verschmutzter Linsenoberflächen keinen großen Druck aus. Die Vergütung ist zwar hoch-abriebfest, durch Sand oder Salzkristalle kann sie dennoch beschädigt werden.

Ersatzteile

Falls sie einmal Ersatzteile für Ihr Fernglas benötigen sollten, wie z. B. Augenmuscheln oder den Tragriemen, wenden Sie sich bitte an unseren Customer Service oder Ihre Leica Landesvertretung. Die Adressen sind in der Garantiekarte aufgeführt.

Technische Daten

LEICA ULTRAVID 8x20 BR / BL

LEICA ULTRAVID 10x25 BR / BL

Vergrößerung	8x	10x
Objektivdurchmesser	20 mm	25 mm
Austrittspupille	2,5 mm	2,5 mm
Dämmerungszahl	12,65	15,8
Sehfeld	110 m/ 1000 m 6,3°	90 m/ 1000 m 5,2°
Naheinstellgrenze (bei o Dioptr.)	ca. 2,2 m	ca. 3,2 m
Austrittspupillen-Längsabstand	13,9 mm	13,7 mm
Pupillendistanz	34-74 mm	34-74 mm
Prismenart	Dachkant	
Vergütung	High Durable Coating (HDC™)	
auf Linsen	High Lux System (HLST™) und Phasenkorrekturbelag P40	
auf Prismen		
Dioprien-Ausgleich	±3,5 Dioptr.	
Funktionstemperatur	-25° – +55°	
Lagertemperatur	-40° – +70°	
Wasserdichtigkeit	0,5 bar (ca. 5 m Wassertiefe)	
Gehäusematerial	Aluminium	
Maße (B x H x T, zusammengefaltet, Okulare eingeschoben)	ca. 60 x 94 x 35 mm	ca. 60 x 114 x 36 mm
Gewicht (BR / BL)	ca. 245 / 235 g	ca. 255 / 245 g

Hinweis: Änderungen der technischen Daten und der Konstruktion bleiben vorbehalten.

Leica im Internet und Leica Akademie

Aktuelle Informationen zu Produkten, Neuheiten, Veranstaltungen, Leica Akademie Seminaren und dem Unternehmen Leica erhalten Sie auf unserer Homepage im Internet unter:

<http://www.leica-camera.com>

Leica Infodienst

Anwendungstechnische Fragen zum Leica Programm beantwortet Ihnen, schriftlich, telefonisch, per Fax oder per e-mail der Leica Informations-Service:

Leica Camera AG
Informations-Service

Postfach 1180
D 35599 Solms

Tel.: +49 (0) 6442-208-111
Fax: +49 (0) 6442-208-339
e-mail: info@leica-camera.com

Leica Kundendienst

Für die Wartung Ihrer Leica Ausrüstung sowie in Schadensfällen steht Ihnen der Customer Service der Leica Camera AG oder der Reparatur-Service einer Leica Landesvertretung zur Verfügung (Adressenliste siehe Garantiekarte).

Leica Camera AG
Customer Service

Solmsler Gewerbepark 8
D 35606 Solms

Tel.: +49 (0) 6442-208-189
Fax: +49 (0) 6442-208-339
e-mail: customer.service@leica-camera.com

Foreword

Dear Customer,
Worldwide, the name Leica stands for superb optical quality, close-tolerance precision engineering, absolute reliability, and long product life.

We wish you a great deal of enjoyment and success with your new Leica Ultravid compact binoculars.

So that you can use them properly, we recommend that you first of all read these instructions.

Scope of Delivery

- Binoculars
- Carrying strap
- 2 protective eyepiece caps
- Ever-ready case
- Instructions
- Warranty Card
- Test certificate

Nomenclature

1. Eyepiece cups
 - Position a: Pulled out for viewing without glasses
 - Position b: Pushed in for viewing with glasses
2. Focusing ring with
 - a. Diopter scale
3. Eyelets for carrying strap
4. Hinged joints for adjusting the eyebase
5. Optical systems
6. Connecting bridge
7. Button for diopter compensation

Table of Contents

Foreword	9
Scope of delivery	9
Nomenclature	9
Attaching the carrying strap and the protective eyepiece caps.....	11
Adjusting the eyecups / Use with and without glasses.....	11
Adjusting the eyebase	11
Focusing / Diopter compensation	12
Care and maintenance	13
Replacements	13
Technical data	14
Leica in the Internet and Leica Academy	15
Leica Information Service	15
Leica Customer Service	15

Warning notices

- Never look directly at the sun or other sources of bright light with your binoculars! This could cause eye damage!
- Never use your binoculars while you are walking! You might overlook obstacles!

Attaching the carrying strap and the protective eyepiece caps

(See illustration 1 on the rear cover flap.)

If you want to attach the protective eyepiece caps to the carrying strap, this must be done while attaching the carrying strap to the binoculars.

Adjusting the eyecups / Use with and without glasses

The eyepiece cups (1) are telescopic. They can be pulled out (1a) or pushed in (1b) for viewing without or with eyeglasses, respectively.

Adjusting the eyebase

(See also illustration 2 on the rear cover flap)

To set the eyebase, turn the binoculars' optical systems (5) around their hinged joints (4). The left and right fields of view must merge and produce a single circular image.

Focusing / Diopter compensation

(See also illustrations 3a/b on the rear cover flap)

The focus for variously distant objects is set with the central focusing ring (2).

To compensate for individual vision defects when viewing without glasses, the button for diopter compensation (7) is used additionally.

1. Cover the right lens or close your right eye.
2. Target a distant object.
3. Set the optimum sharpness for your left eye using the focusing ring.
4. Cover the left lens or close your left eye
5. Press the diopter compensation button and then use the focusing dial to bring the same viewing point into focus for the right eye.

6. Look through both lenses in turn and check whether the left and right images are in focus at the same time. Otherwise, repeat the steps from 1. The set value can then be read on the diopter scale (2a).

Notes:

- In case of 20/20 vision or viewing with glasses, set the diopter scale to 0 (0).
- If different individuals use your Leica Ultravid compact binoculars you should memorize your personal diopter scale setting. This allows you to set your personal value quickly at any time.

Care and maintenance

Your Leica Ultravid compact binoculars do not require any special maintenance. Use a soft lens brush or a blower to remove large particles of dirt, sand, etc. To remove fingerprints etc., wipe eyepiece and lens with a piece of clean, soft chamois leather or lint-free cloth. Water stains on the lens and eyepiece surfaces can be removed best with a cloth lightly moistened in water.

Attention: Do not apply too much pressure when wiping strongly soiled lens surfaces. Even though the coating is highly abrasion resistant, sand and salt crystals can cause scratches.

Replacements

If you should need replacements for your binoculars, such as eyecups or the strap, please contact our Customer Service department or your national Leica agent. The addresses are listed in the Warranty Card.

Technical Data

LEICA ULTRAVID 8x20 BR / BL

LEICA ULTRAVID 10x25 BR / BL

Magnification	8x	10x
Lens diameter	20 mm	25 mm
Exit pupil	2,5 mm	2,5 mm
Twilight factor	12,65	15,8
Field of view	110 m/1000 m 6,3°	90 m/1000 m 5,2°
Close focusing limit (at 0 diopter.)	approx. 2,2 m	approx. 3,2 m
Exit pupil longitudinal distance	13,9 mm	13,7 mm
Eyebase	34-74 mm	34-74 mm
Type of prism	Roof	
Coating on lenses	High Durable Coating (HDC™)	
on prisms	High Lux System (HLS™) and phase correction coating P40	
Diopter compensation	±3,5Diopter.	
Operating temperature	-25° – +55°	
Storage temperature	-40° – +70°	
Waterproofing	0,5 bar (up to approx. 5 m water depth)	
Housing material	Aluminum	
Dimensions (W x H x D, folded up, eyecups retracted)	approx. 60 x 94 x 35 mm	approx. 60 x 114 x 36 mm
Weight (BR / BL)	approx. 245 / 235 g	approx. 255 / 245 g

Note: Technical data and design subject to change.

Leica in the Internet and Leica Academy

Up to date information about products, novelties, special events, Leica Academy seminars, and the Leica company is available on our home page on the internet at:

<http://www.leica-camera.com>

Leica Information Service

Should you have any technical questions regarding the use of Leica products, the Leica Information Service will be happy to answer in writing or by phone, fax, or e-mail:

Leica Camera AG
Informations-Service

Postfach 1180
D 35599 Solms

Tel.: +49 (0) 6442-208-111
Fax: +49 (0) 6442-208-339
e-mail: info@leica-camera.com

Leica Customer Service

For service of your Leica equipment and in case of necessary repairs please contact the Customer Service of Leica Camera AG or of any national Leica agency (see Warranty Card for address list). Ask your authorized dealer and Leica specialist for advice.

Leica Camera AG
Customer Service

Solms Gewerbepark 8
D 35606 Solms

Tel.: +49 (0) 6442-208-189
Fax: +49 (0) 6442-208-339
e-mail: customer.service@leica-camera.com

Avant-propos

Chère cliente, cher client,

Dans le monde entier, la marque Leica est synonyme de grande qualité, de haute précision, de fiabilité exceptionnelle et de longue durée de vie.

Nous vous souhaitons beaucoup de plaisir et de réussite avec vos nouvelles jumelles compactes Leica Ultravid.

Pour pouvoir les utiliser correctement, nous vous conseillons de lire d'abord ce mode d'emploi.

Produit livré

- Jumelles
- Courroie de port
- 2 couvercles de protection d'oculaire
- Housse
- Notice d'utilisation
- Carte de Garantie
- Certificat de contrôle

Désignation des composants

1. Œillères d'oculaire
Position a: sorties pour l'observation sans lunettes
Position b: rentrées pour l'observation avec lunettes
2. Bague de mise au point avec
 - a. Echelle dioptrique
3. Œillets pour la courroie de port
4. Axe de mise au point pour le réglage de la distance interoculaire
5. Objectifs des jumelles
6. Pont
7. Touche de compensation dioptrique

Table des matières

Avant-propos	17
Produit livré.....	17
Désignation des composants	17
Fixation de la courroie de port et des couvercles de protection d'oculaire	19
Réglage des œillères / Utilisation avec et sans lunettes	19
Réglage de la distance interoculaire	19
Mise au point / Compensation dioptrique.....	20
Entretien / Nettoyage	21
Pièces de rechange	21
Caractéristiques techniques	22
Leica sur Internet et Leica Akademie.....	23
Service d'information Leica	23
Service après-vente Leica	23

Avertissements

- Ne jamais observer le soleil ou d'autres sources lumineuses vives avec les jumelles, en raison du risque de lésions oculaires!
- Ne jamais regarder dans les jumelles en marchant! Vous ne pourriez pas voir les obstacles!

Fixation de la courroie de port et des couvercles de protection d'oculaire

(Voir illustration 1 au verso de la couverture)
Si vous souhaitez fixer les couvercles de protection d'oculaire à la courroie de port, vous devez le faire en même temps que la mise en place de la courroie de port sur les jumelles.

Réglage des œillères / utilisation avec et sans lunettes

Les œillères des oculaires (1) sont télescopiques. Elles peuvent être sorties pour l'observation sans lunettes (1a) et rentrées pour l'observation avec lunettes (1b).

Réglage de la distance interoculaire

(Voir également illustration 2 au verso de la couverture)

Faire tourner les objectifs des jumelles (5) autour des axes de mise au point (4) permet de régler votre distance interoculaire. Les champs visuels gauche et droit doivent alors se fondre pour former une image ronde.

Mise au point / compensation dioptrique

(Voir également illustrations 3a/b au verso de la couverture)

La bague de mise au point (2) permet de régler la netteté sur des objets situés à des distances variables. Pour compenser une amétropie individuelle pour une observation sans lunettes, vous pouvez également utiliser la touche de compensation dioptrique (7).

1. Obturez l'objectif droit ou fermez l'œil droit.
2. Visez un point éloigné.
3. Réglez la netteté optimale pour l'œil gauche à l'aide de la bague de mise au point.
4. Obturez l'objectif gauche ou fermez l'œil gauche.
5. Appuyez sur la touche de compensation dioptrique et réglez également la netteté du même point pour l'œil droit à l'aide de la bague de mise au point.

6. Regardez alternativement dans les deux objectifs et vérifiez que l'image est simultanément nette du côté gauche et du côté droit. Si ce n'est pas le cas, répétez les opérations à partir de l'étape 1. La valeur définie est ensuite lisible sur l'échelle dioptrique (2a).

Remarques:

- En l'absence d'amétropie ou en cas d'observation avec lunettes, il convient de régler l'échelle dioptrique sur 0 (♣).
- Si plusieurs personnes utilisent vos jumelles compactes Leica Ultravid, mémorisez votre réglage personnel sur l'échelle dioptrique. Vous pouvez ainsi définir rapidement votre valeur personnelle à tout moment.

Entretien/nettoyage

Les jumelles compactes Leica Ultravid ne nécessitent aucun entretien particulier. Enlevez les particules grossières, telles que le sable, à l'aide d'un pinceau fin ou en soufflant dessus. Vous pouvez essayer les traces de doigts, par exemple, sur la lentille de l'objectif ou de l'oculaire, à l'aide d'une peau de chamois douce et propre ou d'un chiffon non pelucheux. Il est préférable de nettoyer les traces d'eau sur la lentille de l'objectif ou de l'oculaire à l'aide d'un chiffon humide.

Attention: N'exercez pas de forte pression, même lorsque vous essuyez la surface de lentilles très encrassées. Bien que la couche anti-reflet soit résistante aux rayures, elle peut être endommagée par le sable ou les cristaux de sel.

Pièces de rechange

Si vous avez besoin de pièces de rechange pour vos jumelles, par exemple, œillères ou courroies de port, contactez notre service clientèle ou votre représentant national Leica. Les adresses figurent sur la Carte de Garantie.

Caractéristiques techniques

LEICA ULTRAVID 8x20 BR / BL

LEICA ULTRAVID 10x25 BR / BL

Grossissement	8x	10x
Diamètre d'objectif	20 mm	25 mm
Pupille de sortie	2,5 mm	2,5 mm
Indice crépusculaire	12,65	15,8
Champ visuel	110 m/1000 m 6,3°	90 m/1000 m 5,2°
Mise au point rapprochée (à 0 dioptrie)	env. 2,2 m	env. 3,2 m
Distance pupillaire	13,9 mm	13,7 mm
Ecartement pupillaire	34-74 mm	34-74 mm
Type de prisme	En toit	
Couche anti-reflet sur les lentilles	High Durable Coating (HDC™)	
sur les prismes	High Lux System (HLST™) et couche de correction de phase P40	
Compensation dioptrique	±3,5 dioptries	
Température de service	-25° – +55°	
Température de stockage	-40° – +70°	
Étanchéité	0,5 bar (env. 5 m de profondeur)	
Matériau du boîtier	Aluminium	
Dimensions (l x h x p, repliées, oculaires rentrés)	env. 60 x 94 x 35 mm	env. 60 x 114 x 36 mm
Poids (BR / BL)	env. 245 / 235 g	env. 255 / 245 g

Remarque: Sous réserve de modifications des caractéristiques techniques et de la construction.

Leica sur Internet et Leica Akademie

De plus amples informations sur nos produits, nos nouveautés, nos manifestations, les séminaires de Leica Akademie et au sujet de la société Leica vous sont fournies sur notre page d'accueil Web:

<http://www.leica-camera.com>

Service d'information Leica

Le service Informations Leica répondra volontiers par écrit, par téléphone, fax ou e-mail à vos questions d'ordre technique se rapportant à la gamme de produits Leica :

Leica Camera AG
Informations-Service

Postfach 1180

D 35599 Solms

Tél: +49 (0) 6442-208-111

Fax: +49 (0) 6442-208-339

e-mail: info@leica-camera.com

Service après-vente Leica

Pour l'entretien de votre équipement Leica et en cas d'endommagement, le Customer Service de Leica Camera AG ou celui d'une des représentations nationales Leica (liste d'adresses sur la Carte de Garantie) se tiennent à votre disposition. Veuillez consulter votre Centre-Conseil Leica.

Leica Camera AG

Customer-Service

Solmser Gewerbepark 8

D 35606 Solms

Tél.: +49 (0) 6442-208-189

Fax: +49 (0) 6442-208-339

e-mail: customer.service@leica-camera.com

Voorwoord

Geachte klant,

De naam Leica staat voor de hoogste kwaliteit en fijnmechanische precisie in combinatie met de grootste betrouwbaarheid en lange levensduur.

Wij wensen u veel succes en plezier met uw nieuwe en compacte Leica Ultravid verrekijker. Om deze goed te kunnen gebruiken, adviseren wij u eerst deze handleiding te lezen.

Leveringsomvang

- Verrekijker
- Draagriem
- 2 Oculair-beschermdeksel
- Paraattas
- Handleiding
- Garantiekaart
- Controlecertificaat

Benaming van de onderdelen

1. Oculair-oogschelpen
Stand a: uitgeschoven voor observatie zonder bril
Stand b: ingeschoven voor observatie met bril
2. Focusseerring met
a. Dioptrieschaal
3. Ogen voor draagriem
4. Scharnierassen voor instelling van de oogafstand
5. Verrekijkerobjectieven
6. Verbindingsbrug
7. Drukknop voor dioptriecompensatie

Inhoudsopgave

Voorwoord	25
Leveringsomvang	25
Benaming van de onderdelen.....	25
Aanbrengen van de draagriem en de oculair-beschermdeksels	27
Instellen van de oogschelpen / Gebruik met en zonder bril	27
Instellen van de oogafstand	27
Instellen van de scherpte / Dioptrie-compensatie.....	28
Onderhoud / Reiniging	29
Reserveonderdelen	29
Technische gegevens	30
Leica op internet en Leica Akademie	31
Leica informatiedienst.....	31
Leica klantenservice.....	31

Waarschuwingen

- Nooit met de verrekijker in de zon of een andere felle lichtbron kijken! Het kan oogletsel veroorzaken!
- Nooit tijdens het lopen door de verrekijker kijken! U kunt obstakels over het hoofd zien!

Aanbrengen van de draagriem en de oculair-beschermdeksels

(Zie figuur 1 op de achterste omslag)

Als u het oculair-beschermdeksels aan de draagriem wilt bevestigen, moet dit samen met de bevestiging van de draagriem aan de verrekijker plaatsvinden.

Instellen van de oogschelpen / Gebruik met en zonder bril

De oculair-oogschelpen (1) zijn verschuifbaar. Voor observatie zonder bril (1a) moeten ze worden uitgeschoven - voor observatie met bril moeten ze worden ingeschoven (1b).

Instellen van de oogafstand

(Zie ook foto 2 op de achterste omslag)

Door het draaien van de verrekijkerobjectieven (5) om de scharnierassen (4) wordt de individuele oogafstand ingesteld. Rechter- en linkergezichtsvelde moeten daarbij tot een cirkelvormig beeld samenvloeien.

Instellen van de scherpte / Dioptrie-compensatie

(Zie ook foto's 3a/b op de achterste omslag)
De instelling van de scherpte op objecten op verschillende afstanden vindt plaats met de focusseerring (2).

Ter compensatie van een individuele gezichtsafwijking voor de observatie zonder bril wordt bovendien de drukknop voor de dioptriecompensatie (7) gebruikt.

1. Rechterobjectief met de hand bedekken of rechteroog sluiten.
2. Op een ver verwijderd observatiepunt richten.
3. Met de focusseerring de beste scherpte voor het linkeroog instellen.
4. Linkerobjectief met de hand bedekken of linkeroog sluiten.
5. Drukknop voor de dioptriecompensatie indrukken en nu hetzelfde observatiepunt met de focusseerring ook voor het rechteroog scherp instellen.

6. Afwisselend beide objectieven controleren of het linker- en rechterbeeld even scherp is. Anders de stappen vanaf 1 herhalen. Op de dioptrieschaal (2a) kan vervolgens de ingestelde waarde worden afgelezen.

Opmerkingen:

- Zonder gezichtsafwijking of als met een bril wordt geobserveerd, moet de dioptrieschaal op 0 (▲) worden gezet.
- Als meerdere personen uw compacte Leica Ultravid verrekijker gebruiken, moet u uw persoonlijke instelling van de dioptrieschaal onthouden. Zo kunt u altijd snel weer uw persoonlijke waarde instellen.

Onderhoud / Reiniging

Speciaal onderhoud voor uw compacte Leica Ultravid verrekijker is niet nodig. Grote vuildeeltjes als zand moeten met een kleine kwast worden verwijderd of weggeblazen. Vingerafdrukken op o.a. objectief- en oculair-lens kunnen met een zachte, schone zeemlap of stofvrije doek worden weggeveegd. Watervlekken op het objectief en de oculair-lens kunnen eenvoudig met een met water bevochtigde doek worden verwijderd.

Let op: Oefen bij het afvegen van een sterk vervuild lensoppervlak geen grote druk uit. De coating is weliswaar zeer krasvast, maar kan door zand of zoutkristallen toch worden beschadigd.

Reserveonderdelen

Als u eens reserveonderdelen voor uw verrekijker nodig hebt, zoals oogschelpen of de draagriem, kunt u zich tot onze Customer Service of uw nationale Leica vertegenwoordiging wenden. De adressen staan op de Garantiekaart.

Technische gegevens

LEICA ULTRAVID 8x20 BR / BL

LEICA ULTRAVID 10x25 BR / BL

Vergroting	8x	10x
Diameter objectief	20 mm	25 mm
Uittredepupil	2,5 mm	2,5 mm
Schemeringsgetal	12,65	15,8
Gezichtsveld	110 m/1000 m 6,3°	90 m/1000 m 5,2°
Instelgrens dichtbij (bij dioptr. 0)	ca. 2,2 m	ca. 3,2 m
Uittredepupillen lengte-afstand	13,9 mm	13,7 mm
Pupillenafstand	34-74 mm	34-74 mm
Prisma-soort	Dakkant	
Coating op lenzen op prisma's	High Durable Coating (HDC™) High Lux System (HLS™) en coating voor fasecorrectie P40	
Dioptrie-compensatie	±3,5 dioptr.	
Gebruikstemperatuur	-25° – +55°	
Opslagtemperatuur	-40° – +70°	
Waterdichtheid	0,5 bar (ca. 5 m waterdiepte)	
Materiaal behuizing	Aluminium	
Afmetingen (B x H x D, samengevouwen, oculaires ingeschoven)	ca. 60 x 94 x 35 mm	ca. 60 x 114 x 36 mm
Gewicht (BR / BL)	ca. 245 / 235 g	ca. 255 / 245 g

Opmerking: Wijziging in technische gegevens en constructie blijven voorbehouden.

Leica op internet en Leica Akademie

Actuele informatie over producten, nieuwigheden, evenementen, Leica Akademie workshops en de onderneming Leica vindt u op onze homepage op internet onder:

<http://www.leica-camera.com>

Leica informatiedienst

Technische vragen over het Leica-programma worden schriftelijk, telefonisch of per e-mail beantwoord door Leica Informations-Service.

Leica Camera AG
Informations-Service
Postfach 1180
D 35599 Solms

Tel: +49 (0)6442-208 111
Fax: +49 (0)6442-208 339
E-mail: info@leica-camera.com

Leica klantendienst

Voor het onderhoud van uw Leica uitrusting alsmede in geval van schade kunt u gebruik maken van de Customer Service van Leica Camera AG of een nationale vertegenwoordiging van Leica (voor adressenlijst zie Garantiekaart). Wend u tot een erkende Leica-speciaalzaak.

Leica Camera AG
Customer-Service
Solmser Gewerbepark 8
D 35606 Solms

Tel: +49 (0)6442-208 189
Fax: +49 (0)6442-208 339
E-mail: customer.service@leica-camera.com

Prefazione

Gentile Cliente,
in tutto il mondo il nome Leica è sinonimo di altissima qualità e precisione meccanica unite ad un'estrema affidabilità e durevolezza. Le auguriamo di ottenere il massimo piacere e le migliori soddisfazioni con il suo nuovo binocolo compatto Leica Ultravid. Per poterlo utilizzare correttamente le consigliamo di leggere attentamente queste istruzioni prima dell'uso.

Materiale in dotazione

- Binocolo
- Tracolla
- 2 Cappucci di protezione per oculari
- Borsa multifunzionale
- Istruzioni per l'uso
- Certificato di Garanzia
- Certificato di collaudo

Definizione dei componenti

1. Conchiglie dell'oculare
Posizione a: estratte per l'osservazione senza occhiali
Posizione b: ritratte per l'osservazione con occhiali
2. Anello di messa a fuoco con
a. scala diottrica
3. Occhielli per tracolla
4. Assi snodati per la regolazione della distanza oculare
5. Obiettivi del binocolo
6. Ponte
7. Pulsante per la correzione diottrica

Indice

Prefazione	33
Materiale in dotazione	33
Definizione dei componenti	33
Applicazione della tracolla e dei cappucci di protezione per oculari.....	35
Regolazione delle conchiglie oculari / Utilizzo con e senza occhiali.....	35
Regolazione della distanza oculare	35
Regolazione della nitidezza / Compensazione diottrica.....	36
Cura e manutenzione	37
Ricambi	37
Dati tecnici.....	38
Leica in Internet e la Leica Akademie	39
Servizio informazioni Leica.....	39
Servizio assistenza clienti Leica	39

Avvertenze

- Non utilizzare mai il binocolo per osservare il sole o altre fonti di luce diretta. Pericolo di danneggiamento alla vista.
- Non osservare mai con il binocolo mentre si cammina. Ciò potrebbe impedire la visione degli ostacoli.

Applicazione della tracolla e dei cappucci di protezione per oculari

(Vedere la figura 1 sul retro copertina)

Per fissare i cappucci di protezione per oculari alla tracolla, occorre effettuare questa operazione mentre la tracolla al binocolo.

Regolazione delle conchiglie oculari/ Utilizzo con e senza occhiali

Le conchiglie oculari (1) sono mobili. Le conchiglie oculari devono essere estratte per l'osservazione senza occhiali (1a) e ritratte per l'osservazione con gli occhiali (1b).

Regolazione della distanza oculare

(vedere anche la figura 2 sul retro copertina)

Per la regolazione personalizzata della distanza oculare ruotare gli obiettivi del binocolo (5) lungo gli assi snodati (4). I campi visivi destro e sinistro dovrebbero fondersi in un'unica immagine circolare.

Regolazione della nitidezza / Compensazione diottrica

(vedere anche la figura 3a/b sul retro copertina)

La regolazione della nitidezza di oggetti situati a distanze differenti si effettua con l'anello di messa a fuoco (2).

Per la correzione dei disturbi visivi individuali per l'osservazione senza occhiali si utilizza inoltre il pulsante per la correzione diottrica (7).

1. Mantenere chiuso l'obiettivo destro o chiudere l'occhio destro.
2. Inquadrare un punto di osservazione molto lontano.
3. Utilizzando l'anello di messa a fuoco impostare la massima nitidezza per l'occhio sinistro.
4. Mantenere chiuso l'obiettivo sinistro o chiudere l'occhio sinistro.
5. Premere il pulsante di correzione diottrica e mettere a fuoco lo stesso punto di osservazione anche per l'occhio destro con l'anello di messa a fuoco.

6. Guardando alternativamente attraverso i due obiettivi, controllare che l'occhio sinistro e l'occhio destro siano ambedue correttamente a fuoco. In caso contrario, ripetere i passaggi a partire da 1. Sulla scala diottrica (2a) sarà quindi possibile leggere il valore impostato.

Note:

- In assenza di disturbi visivi o se si effettua l'osservazione con gli occhiali, impostare la scala diottrica su 0 (▲).
- Se il binocolo compatto Leica Ultravid viene utilizzato da più persone, ciascuno dovrà annotare la propria impostazione sulla scala diottrica. È in questo modo possibile reimpostare in qualsiasi momento rapidamente il proprio valore personale.

Cura e manutenzione

I binocoli compatti Leica Ultravid non necessitano di particolari cure. Le particelle di sporco più grossolane, come ad esempio la sabbia, devono essere rimosse o soffiate via con un pennello di setole. Per eliminare impronte digitali e macchie simili dalle lenti degli obiettivi e degli oculari si può utilizzare un panno in pelle pulito o un panno pulito. Le macchie d'acqua sulle lenti degli obiettivi e degli oculari possono essere eliminate facilmente con un panno inumidito con acqua.

Attenzione: Anche per la pulizia di lenti con superfici molto sporche, evitare di esercitare una pressione elevata. Il trattamento antiriflesso possiede un'alta resistenza all'abrasione ma può comunque essere danneggiato dalla sabbia o dai cristalli di sale.

Ricambi

Per richiedere i ricambi del binocolo, quali conchiglie oculari o tracolle, rivolgersi al nostro Customer Service o al Centro di rappresentanza Leica del proprio paese. Gli indirizzi sono riportati nel Certificato di Garanzia.

Dati tecnici

LEICA ULTRAVID 8x20 BR / BL

LEICA ULTRAVID 10x25 BR / BL

Ingrandimento	8x	10x
Diametro obiettivo	20 mm	25 mm
Pupilla di uscita	2,5 mm	2,5 mm
Valore crepuscolare	12,65	15,8
Campo visivo	110 m / 1000 m 6,3°	90 m / 1000 m 5,2°
Distanza minima di messa a fuoco (a 0 diottr.)	ca. 2,2 m	ca. 3,2 m
Distanza longitudinale tra le pupille di uscita	13,9 mm	13,7 mm
Distanza pupillare	34-74 mm	34-74 mm
Tipo di prismi	Angolo retto	
Rivestimento di correzione su lenti	High Durable Coating (HDC™)	
su prismi	High Lux System (HLS™) e correzione di fase a strato P40	
Correzione diottrica	±3,5 diottr.	
Temperatura di funzionamento	-25° – +55°	
Temperatura di conservazione	-40° – +70°	
Tenuta stagna	0,5 bar (ca. 5 m di profondità sott'acqua)	
Materiale del corpo	Alluminio	
Dimensioni (L x H x P, chiuso, con gli oculari ritratti)	ca. 60 x 94 x 35 mm	ca. 60 x 114 x 36 mm
Peso (BR / BL)	ca. 245 / 235 g	ca. 255 / 245 g

Nota: Il produttore si riserva il diritto di modificare i dati tecnici e di progettazione.

Leica in Internet e la Leica Akademie

Per informazioni aggiornate sui prodotti, le novità, le manifestazioni, i seminari della Leica Akademie e l'azienda Leica, visitare la nostra Home Page Internet all'indirizzo:

<http://www.leica-camera.com>

Servizio informazioni Leica

Il servizio informazioni Leica risponde per iscritto, telefono o e-mail a domande tecniche riguardanti l'applicazione del programma Leica:

Leica Camera AG
Informations-Service

Postfach 1180

D 35599 Solms

Tel.: +49 (0) 6442-208-111

Fax: +49 (0) 6442-208-339

e-mail: info@leica-camera.com

Servizio assistenza clienti Leica

Per la manutenzione dei Vostri articoli Leica nonché in caso di danni, è a Vostra disposizione il Customer Service della Leica Camera AG o il centro riparazioni di una delle rappresentanze nazionali Leica (per indirizzi si veda il Certificato di Garanzia). Rivolgetevi al Vostro rivenditore autorizzato Leica.

Leica Camera AG

Customer-Service

Solmser Gewerbepark 8

D 35606 Solms

Tel.: +49 (0) 6442-208-111

Fax: +49 (0) 6442-208-339

e-mail: customer.service@leica-camera.com

Prólogo

Estimado cliente:

El nombre de Leica representa a escala mundial la máxima calidad, una mecánica de precisión de gran fiabilidad y larga duración.

Le deseamos que disfrute con sus nuevos prismáticos compactos Leica Ultravid.

Para un buen uso de los prismáticos, le recomendamos que lea en primer lugar estas instrucciones.

Volumen de suministro

- Prismático
- Correa de transporte
- 2 Tapas protectoras del ocular
- Estuche de pronto uso
- Instrucciones
- Tarjeta de Garantía
- Certificado de comprobación

Componentes

1. Oculares extensibles
 - Posición a: extraída para la observación sin gafas
 - Posición b: no extraída para la observación con gafas
2. Anillo de enfoque con
 - a. Escala de dioptrías
3. Ojales para la correa de transporte
4. Ejes articulados para ajustar la distancia interocular
5. Objetivos del prismático
6. Puente de unión
7. Tecla para graduación de dioptrías

Índice

Prólogo	41
Volumen de suministro	41
Componentes	41
Colocación de la correa de transporte y las tapas protectoras del ocular	43
Ajuste de los oculares / Utilización con y sin gafas	43
Ajuste de la distancia interocular.....	43
Ajuste de la nitidez / Graduación de dioptrías	44
Cuidados / Limpieza.....	45
Recambios	45
Especificaciones	46
Leica en Internet y Leica Akademie	47
Servicio de información Leica	47
Servicio postventa Leica	47

Indicaciones de seguridad

- No mirar jamás con los prismáticos en dirección al sol u otras fuentes luminosas! Se pueden producir lesiones oculares!
- No mirar a través de los prismáticos mientras anda! Podría no ver algunos obstáculos!

Colocación de la correa de transporte y las tapas protectoras del ocular

(Véase figura 1 en la contratapa)

Si desea fijar la tapa protectora del ocular en la correa de transporte, esto debe efectuarse conjuntamente con la colocación de la correa de transporte en los anteojos.

Ajuste de los oculares / Utilización con y sin gafas

Los oculares son retráctiles (1). Para la observación sin gafas (1a) deberán extraerse -, para la observación con gafas deberán introducirse (1b).

Ajuste de la distancia interocular

(Véase también figura 2 en la contratapa)

Girando los objetivos del prismático (5) alrededor del eje articulado (4) se ajusta la distancia interocular. El campo visual derecho e izquierdo han de formar una sola imagen circular.

Ajuste de la nitidez / Graduación de dioptrías

(Véase también figuras 3a/b en la contratapa)
El ajuste de la nitidez a objetos situados a distintas distancias se efectúa con el anillo de enfoque (2). Para ajustar los defectos de visibilidad individual para la observación sin gafas se utiliza adicionalmente la tecla para la graduación de dioptrías (7).

1. Mantener cerrado el objetivo derecho o cerrar el ojo derecho.
2. Apuntar con el visor a un punto de observación bastante alejado.
3. Ajustar con el anillo de enfoque la mejor nitidez para el ojo izquierdo.
4. Mantener cerrado el objetivo izquierdo o cerrar el ojo izquierdo.
5. Pulsar la tecla para la graduación de dioptrías y ajustar también la nitidez para el ojo derecho utilizando el mismo punto de observación con el anillo de enfoque.

6. Mirar alternativamente por ambos objetivos y comprobar si están nítidas al mismo tiempo la imagen derecha e izquierda, de lo contrario, repetir los pasos desde 1. En la escala de dioptrías (2a) se puede leer a continuación el valor ajustado.

Notas:

- Si no existe ningún defecto de visibilidad o se realiza la observación con gafas, poner a 0 (0) la escala de dioptrías.
- Si varias personas utilizan sus prismáticos compactos Leica Ultravid, es recomendable acordarse de su ajuste personal en la escala de dioptrías. Así puede ajustar rápidamente en todo momento su valor personal.

Cuidados / Limpieza

Para sus prismáticos compactos Leica Ultravid no son necesarios unos cuidados especiales. Las partículas de suciedad gruesas como, por ejemplo granos de arena, deberán eliminarse con un pincel suave o soplando. Las huellas dactilares y similares en las lentes de los objetivos y oculares se pueden quitar con una gamuza suave y limpia o un paño exento de polvo. Para limpiar las manchas de agua en las lentes usar un paño humedecido con agua.

Atención: No ejerza demasiada presión al limpiar las superficies de las lentes muy sucias. El tratamiento antirreflexión es muy resistente a la abrasión, sin embargo puede resultar dañado debido a la arena o a los cristales de sal.

Recambios

En el caso de que alguna vez necesitara piezas de recambio para su prismático como, por ejemplo oculares o correas de transporte, diríjase a nuestro Customer Service o al distribuidor Leica en su país. Las direcciones figuran en la Tarjeta de Garantía.

Especificaciones

LEICA ULTRAVID 8x20 BR / BL

LEICA ULTRAVID 10x25 BR / BL

Factor de aumento	8x	10x
Diámetro del objetivo	20 mm	25 mm
Pupila de salida	2,5 mm	2,5 mm
Factor crepuscular	12,65	15,8
Campo visual	110 m/1000 m 6,3°	90 m/1000 m 5,2°
Límite de enfoque a corta distancia (con 0 dioptr.)	aprox. 2,2 m	aprox. 3,2m
Distancia longitudinal de pupila de salida	13,9 mm	13,7 mm
Distancia de pupila	34-74 mm	34-74 mm
Tipo de prismas	De techo	
Tratamiento antirreflexión en lentes	High Durable Coating (HDC™)	
en prismas	High Lux System (HLS™) y capa de corrección de fase P40	
Graduación de dioptrías	±3,5 dioptr.	
Temperatura de funcionamiento	-25° – +55°	
Temperatura de almacenamiento	-40° – +70°	
Impermeabilidad al vapor de agua	0,5 bar (aprox. 5 m de profundidad de agua)	
Material del cuerpo	Aluminio	
Medidas (An x Al x P, plegado, oculares introducidos)	aprox. 60 x 94 x 35 mm	aprox. 60 x 114 x 36 mm
Peso (BR / BL)	aprox. 245 / 235 g	aprox. 255 / 245 g

Nota: Especificaciones y diseño salvo modificaciones.

Leica en Internet y Leica Akademie

Encontrará información actualizada sobre productos, novedades, actos y seminarios de la Leica Akademie en nuestra página web:

<http://www.leica-camera.com>

Servicio de información Leica

Obtendrá respuesta a sus preguntas sobre los productos Leica dirigiéndose al Servicio de Información Leica por carta, teléfono, fax o correo electrónico:

Leica Camera AG
Informations-Service

Postfach 1180
D 35599 Solms

Tel: +49-6442-208 111

Fax: +49-6442-208 339

e-mail: info@leica-camera.com

Servicio postventa Leica

Para el mantenimiento de su equipo Leica así como en caso de desperfectos o averías está a sus disposición el Customer Service de Leica Camera AG o el servicio de reparaciones de su distribuidor Leica (encontrará la lista de direcciones en la Tarjeta de Garantía).

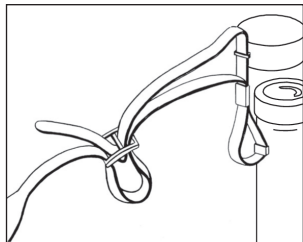
Leica Camera AG
Customer-Service
Solms Gewerbepark 8
D 35606 Solms

Tel: +49-6442-208 189

Fax: +49-6442-208 339

e-mail: customer.service@leica-camera.com

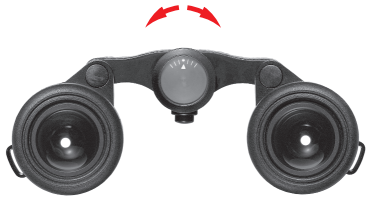
1



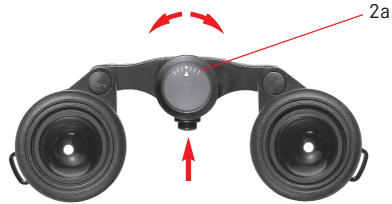
2



3a



3b





my point of view

Leica Camera AG / Oskar-Barnack-Straße 11 / D-35606 Solms
www.leica-camera.com / info@leica-camera.com
Telephone +49 (0) 6442-208-0 / Fax +49 (0) 6442-208-333