



GEOVID 3200.COM

Bruksanvisning

FÖRORD

Bästa kund

Vi gratulerar dig till ditt köp av ett nytt Leica kikarsikte.

Läs först igenom denna bruksanvisning så att du kan använda kikarsiktets prestanda fullt ut.

Använd endast produkten enligt beskrivningen i denna bruksanvisning. Detta är en förutsättning för en säker och enkel användning.

Din Leica Camera AG

En osynlig laserstråle tillämpas i denna utrustning. Läs igenom kapitlen "Säkerhetsanvisningar" och "Viktig information" innan du använder produkten. Detta är viktigt för att undvika skador på produkten och förebygga personskador och risker.

LEVERANSOMFÅNG

Standardomfånget* omfattar följande delar:

- Kikare
- Litium-knappcell 3 V (typ CR2)
- Bärrem
- Okularskyddslock
- 2 st objektivskyddslock
- Fodral
- Putsduk för optik
- Kort bruksanvisning
- Testcertifikat

RESERVDELAR/TILLBEHÖR

Detaljerad information om aktuella reservdelar/tillbehörssortimentet kan du få från Leica Customer Care eller din Leica återförsäljare: <https://en.leica-camera.com/Stores-Dealers/Leica-dealer-locator>

*Det aktuella leveransomfånget är beroende av utrustningens utförande.

RÄTTSLIG INFORMATION

REGULATORISK INFORMATION

Produktionsdatum för din produkt anges på dekalen på förpackningen. Datomet anges i formatet år/månad/dag.

Denna produkt tillverkas på licens av Leupold & Stevens, Inc.

CE-MÄRKNING

CE-märkningen på våra produkter dokumenterar att grundläggande krav i gällande EU-direktiv uppfylls.

Svenska

Försäkran om överensstämmelse (DoC)

"Leica Camera AG" bekräftar härmed att denna produkt uppfyller grundläggande krav och övriga bestämmelser i direktiv 2014/53/EU. Kunder kan ladda ner en kopia av originalförsäkran om överensstämmelse för våra radiobaserade produkter från vår DoC-server: www.cert.leica-camera.com

Om du har ytterligare frågor, vänligen kontakta produktsupport hos Leica Camera AG: Am Leitz-Park 5, 35578 Wetzlar, Tyskland

Produktberoende (se Tekniska data)

Typ	Frekvensband (mittfrekvens)	Maximal prestanda (dBm E.I.R.P.)
WLAN	2412-2462/5180-5240 MHz	20
	5260-5320/5500-5700 MHz	
Bluetooth® Wireless Technology	2402-2480 MHz	20

TEKNISKA DATA FÖR LASERN

Laserklass	IEC/EN Class 1
Våglängd (nm)	905
Pulstid (ns)	60
Utgångseffekt (W)	<7,5
Stråldivergens (mrad)	Vertikal: 1,2 Horisontal: 0,5

**CLASS 1
LASER PRODUCT**

Denna produkt överensstämmer med prestandastandarder för laserprodukter enl. 21 CFR 1040.10 och 1040.11, med undantag för godkända egenskaper enligt variance number IEC 60825-1 Ed. 3 med verkan från 2019-05-08.

AVFALLSHANtering AV ELEKTRISK OCH ELEKTRONISK UTRUSTNING

(Gäller för EU samt andra europeiska länder med separata insamlingsystem)



Denna utrustning innehåller elektriska eller elektroniska komponenter och får därför inte kastas bland de normala hushållssoporna. Dessa komponenter ska därför lämnas in till en återvinningsstation i din kommun.

Denna återvinning är gratis. Om själva utrustningen innehåller batterier (laddbara eller icke-laddbara) som kan bytas ut, måste dessa tas ut och vid behov avfallshanteras enligt föreskrift.

Mer information om detta kan du få från din kommun, ditt avfallshanteringsbolag eller butiken där du köpte utrustningen.

SÄKERHETSANVISNINGAR

VARNING

Om denna information inte beaktas finns det risk för allvariga personskador eller dödsolyckor.

LASER

- Om den aktuella användningen avviker från den som beskrivs i denna bruksanvisning eller om anpassningar genomförs på utrustningen, finns det risk för att farlig strålning läcker ut.
- Så länge objektet syns i okularet är produkten aktiv och sänder därmed ut en osynlig laserstråle. Laserfokuseringsoptiken får inte riktas mot en person.
- Tryck inte på någon av de båda knapparna medan utrustningen är riktad mot ett mänskligt öga eller om du betraktar optiken från objektivsidan.
- Rikta inte lasern mot ett öga.
- Rikta inte lasern mot människor.

ALLMÄN INFORMATION

- Undvik att titta direkt in i ljusa ljuskällor med din Leica Geovid eftersom detta kan leda till ögonskador.

OBS!

Om denna information inte beaktas finns det risk för personskador eller skador på utrustningen.

LASER

- Om avståndsmätningen inte behövs för tillfället, bör du undvika att trycka på en av de båda knapparna eftersom en laserstråle annars avges av misstag.
- Du får inte ta isär, sätta samman eller reparera Leica Geovid. Laserstrålningen som avges kan skada din hälsa. En utrustning som har tagits isär, sammansatts igen eller reparerats täcks inte längre av tillverkargarantin.
- Om huset på utrustningen har skadats eller om utrustningen avger en ovanlig ton efter att den har tappats i marken eller av en annan orsak, måste du genast ta ut batteriet. Använd inte utrustningen längre.

ALLMÄN INFORMATION

- Förvara inte utrustningen inom räckhåll för småbarn.
- Titta inte in i okularet medan du går. Det finns risk för att du ramlar.
- Använd inte din Leica Geovid tillsammans med andra optiska element, t.ex. objektiv eller kikare. Om Leica Geovid används tillsammans med annan optisk utrustning höjs risken för att ögonen skadas.
- Demontera eller ändra inte på utrustningen. Om den interna elektroniken friläggs kan detta leda till skador eller elektriskt slag.

BATTERI

- Det är endast tillåtet att använda den batterityp som anges i denna bruksanvisning. Om dessa batterier används i strid mot gällande föreskrifter eller om ej tillåtna batterityper används finns det under vissa förutsättningar risk för explosion!
- Batterierna får inte utsättas för solstrålning, värme, fukt eller väta under längre tid. Dessutom får de inte heller förvaras i en mikrovågsugn eller i en högtrycksbehållare – brandfara och explosionsrisk!
- Batteriet får aldrig kastas i eld, värmas upp, laddas, tas isär eller brytas sönder.
- Förvara batterierna utom räckvidd för barn. Låt inte batterier ligga omkring fritt eftersom det finns risk för att barn eller husdjur sväljer dem.

BÄRREM

- I regel är bärremmar tillverkade av särskilt belastbart material. Förvara dem därför utom räckhåll för barn. De är inga leksaker och är potentiellt farliga för barn pga. stryprisken.
- Använd bärremmar endast som en bärrem till en kamera eller till en kikare. All annan slags användning innebär risk för personskador och kan ev. leda till skador på bärremmen. Sådan användning är därför inte tillåten.
- Bärremmar bör inte användas vid kameror eller kikare vid sportaktiviteter om det finns hög risk för att man fastnar med bärremmen (t.ex. när man klättrar i berg eller vid liknande utomhussporter).

VIKTIG INFORMATION

ALLMÄN INFORMATION

- Försök inte demontera utrustningen. Låt endast behöriga verkstäder utföra reparationer.
- Ta ut batteriet ur huset om utrustningen inte ska användas under längre tid.
- Kyla reducerar batteriprestandan. Vid låga temperaturer ska utrustningen därför om möjligt bäras intill kroppen och vara utrustad med nya batterier.
- Batterier ska förvaras på en sval och torr plats.
- Begagnade batterier får inte kastas bland de normala hushållsso-porna eftersom de innehåller giftiga ämnen som belastar miljön. Lämna in dem i en butik eller till en återvinningsstation för giftigt avfall (insamlingsställe) för föreskriven återvinning.
- Rör inte vid glasytorna med fingrarna. Detta gäller särskilt om de har behandlats med handkräm, insektsskyddsmedel eller liknande. Dessa medel kan innehålla kemikalier som skadar eller förstör beläggningsen på glasytorna.

MÄTVÄRDEN

- Särskilt vid stora avstånd ökar inverkan från all slags ballistiska relevanta påverkande faktorer. Detta kan leda till avsevärda avvikelser. De ballistiska värden som visas ska därför endast uppfattas som hjälpmedel.
- Oberoende av hur denna information används är du själv ansvarig för att den aktuella jaktsituationen bedöms rätt!
- Leica Camera AG kan inte ansvara för att värden som gäller för externa utrustningar stämmer.
- Starka elektromagnetiska fält, t.ex. från radaranläggningar, kan orsaka störningar eller felaktiga värden.
- Även jordens magnetfält kan leda till avvikande värden.

GARANTI

Förutom lagstadgade garantianspråk gentemot din återförsäljare, får du för denna Leica produkt från Leica Camera AG 5 års garanti enligt nedanstående regleringar. Garantin som ges av Leica begränsar varken konsumentens lagstadgade rättigheter enligt gällande nationell lagstiftning eller konsumentens rättigheter gentemot återförsäljaren som härleds från köpekontraktet som slutits mellan dem båda.

REGLERINGAR FÖR GARANTI

Med ditt köp av denna Leica kikare har du skaffat en produkt som tillverkats enligt särskilda kvalitetsriktlinjer och som vid de separata produktionsstegen har kontrollerats av erfarna specialister. Vi ger fem års garanti för denna produkt under följande villkor från och med det datum när produkten såldes av en auktoriserad återförsäljare:

1. Inom garantiden kommer reklamationer som kan härledas till fabrikkaitonsfel att åtgärdas utan kostnad. Vi bedömer om denna åtgärd sker med reparation, byte av defekta delar eller utbyte av produkten mot en likvärdig produkt. Andra anspråk, oavsett vilken typ eller oavsett rättslig grund i samband med denna garanti är uteslutna.
2. Slitdelar, t.ex. ögonmusslor, delar av läder, armeringar, bärremmar samt tillbehör, täcks inte av garantin. Detta gäller även för skador på ytor.
3. Man kan inte göra anspråk på garantin om bristerna kan härledas till felaktig hantering, vilket även omfattar användning av tillbehör av andra fabrikat, ingrepp av ej behöriga personer och verkstäder eller om fabriktionsnumret har gjorts oigenkännligt.

4. Anspråk på garantin kan endast göras om en faktura i original kan uppvisas. Denna måste vara försedd med köpdatum samt den auktoriserade återförsäljarens adress och namnteckning.
5. När garantin för Leica produkten tas i anspråk måste fakturan i original samt en beskrivning av reklamationen sändas till Customer Care-avdelningen hos Leica Camera AG eller din Leica representant i ditt land.

HÄMTSERVICE FÖR REPARATIONSRETURNERING

(Gäller endast för EU)

Om du kan konstatera ett fel på utrustningen under garantitiden kan vi vid behov organisera returnering till vår Customer Care-avdelning. Kontakta vår serviceavdelning på tel. +49 6441 2080-189 så att vi kan komma överens om ett datum. Vår hämtservice hämtar din Leica produkt på avtalad tid utan kostnad och ser sedan till att produkten vidarebefordras till Customer Care för inspektion.

Kontakt:

[en.leica-camera.com/Contact](https://www.en.leica-camera.com/Contact)

INNEHÅLL

FÖRORD.....	2	MÄTDRIFT	18
LEVERANSOMFÅNG.....	2	ENKEL AVSTÅNDSMÄTNING.....	18
RESERVDELAR/TILLBEHÖR.....	2	SCAN-DRIFT (FÖLJA OBJEKTET)	18
RÄTTSLIG INFORMATION	3	MÄTRÄCKVIDD / PRECISION	19
REGULATORISK INFORMATION	3	VISA ATMOSFÄRISKA VILLKOR.....	20
SÄKERHETSANVISNINGAR	4	BALLISTIK.....	21
VARNING	4	BESTÄMMA BALLISTISK KURVA	21
OBS!	5	BESTÄMMA BALLISTISK KURVA	22
VIKTIG INFORMATION.....	6	UTMATNINGSFORMAT (FbC).....	22
GARANTI	7	EKVIVALENT HORISONTALT AVSTÅND (EH).....	23
INNEHÅLL.....	8	HÅLLPUNKT (HOLD).....	23
BETECKNING AV DELARNA.....	10	TRÄFFPUNKTSKORRIGERING.....	24
FÖRBEREDELSE.....	12	KESTREL-KORRIGERINGSVÄRDEN (Lft)	24
SÄTTA FAST BÄRREM	12	LEICA HUNTING APP	25
SÄTTA FAST OBJEKTIV-SKYDDSLOCKET.....	12	ANSLUTNING.....	25
SÄTTA IN/BYTA UT BATTERI.....	13	FJÄRRSTYRNING.....	26
STÄLLA IN ÖGONMUSSLOR	13	FIRMWARE-UPPDATERINGAR.....	26
STÄLLA IN DIOPTRI	14	SKÖTSEL/RENGÖRING	26
STÄLLA IN ÖGONAVSTÅND.....	14	TEKNISKA DATA	27
INSTÄLLNING OCH ANVÄNDNING	15	LEICA CUSTOMER CARE.....	28
STÄLLA IN SKÄRPA	15	BILAGA.....	30
SLÅ PÅ AVSTÅNDSMÄTARE	15		
MENYSTYRNING	15		
MENY-ÖVERSIKT.....	16		
STÄLLA IN DISPLAYENS LJUSSTYRKA	17		
STÄLLA IN SIKTAVSTÅND	17		

Förklaring av olika kategorier av information i denna bruksanvisning**Märk**

- Extra information

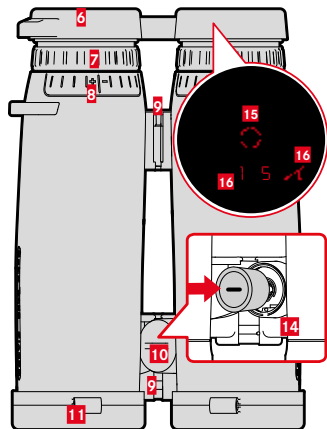
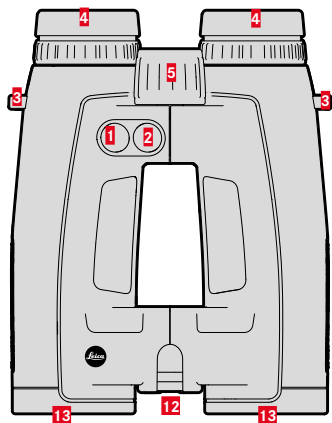
Obs!

- Om denna information inte beaktas finns det risk för skador på utrustning och tillbehör.
- Om denna information inte beaktas finns det risk för personskador.

Varning

- Om denna information inte beaktas finns det risk för allvarliga personskador eller dödsolyckor.

BETECKNING AV DELARNA



- 1 Menyknapp**
EUUS (meter-/yard-visning), **bt** (Bluetooth), **bALL** (ballistisk kurva), **SH** (siktavstånd), **ABC** (ballistiska utmatningsformat), **brtn** (display-ljusstyrka)
- 2 Huvudbrytare**
 Slå på och ifrån avståndsmätaren
- 3 Bärögla**
- 4 Ögonmussla (vridbar)**
 Observation utan glasögon: vrid ut i motsols riktning
- 5 Fokuseringshjul**
 Ställa in skärpan
- 6 Okular-skyddslock**
- 7 Dioptri-inställningsring**
- 8 Dioptriskala**
- 9 Bro**
- 10 Lock till batterifack**
 Öppna genom att vrida i motsols riktning med ett lämpligt mynt
- 11 Objektiv-skyddslock**
- 12 Laserlins**
- 13 Objektiv**
- 14 Batterifack**
 Litium-knappcell 3 V (typ CR2)
- 15 Riktspunkt**

- 16 Display**
0 0 (värde)/**bALL** (menypunkt)/**M, Y** (måttenheter)/
***** (Bluetooth)/ (lutning)

Obs!

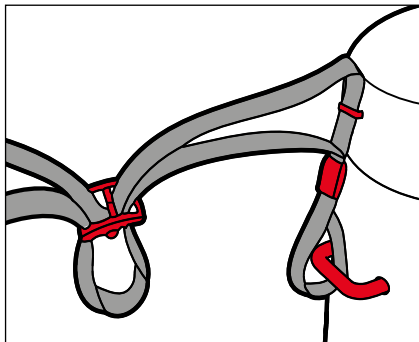
Titta aldrig in i solen eller ljusa ljuskällor med en optisk utrustning från Leica! Detta kan annars leda till ögonskador.

Varning

Inför alla arbeten och inställningar på kikarsiktet och varje gång innan du byter ut batteriet måste du se till att all ammunition har tagits ut ur vapnet.

FÖRBEREDELSE

SÄTTA FAST BÄRREM



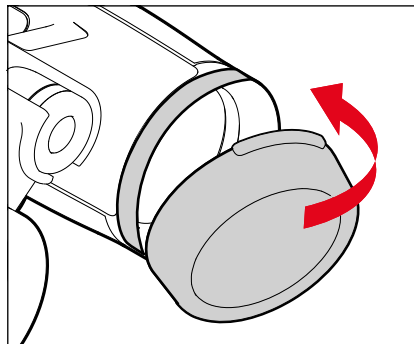
Okular-skyddslocket kan fästas på bärremmen. Detta måste ske samtidigt som bärremmen fästs på kikaren.

- ▶ Fäst och dra åt bärremmen enligt beskrivningen i bilden.

Obs!

- Dra sedan åt bärremmen för att kontrollera att den sitter fast. När du drar i bärremmen får dess längd inte ändras.

SÄTTA FAST OBJEKTIV-SKYDDSLOCKET



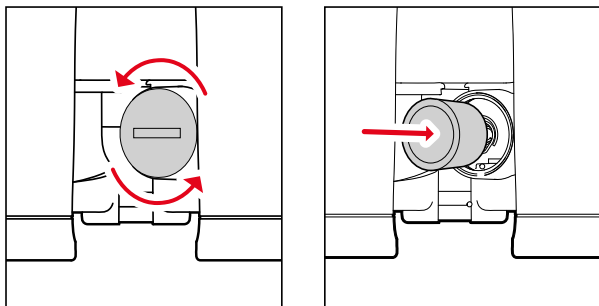
- ▶ Dra gummiringen i objektiv-skyddslocket över objektivet på kikarröret.
- ▶ Gör på samma sätt på andra sidan.

Märk

- När objektiv-skyddslocken sitter rätt ska de öppnas nedåt.

SÄTTA IN/BYTA UT BATTERI

En 3 V litium-knappcell (typ CR 2) behövs för strömförsörjningen.



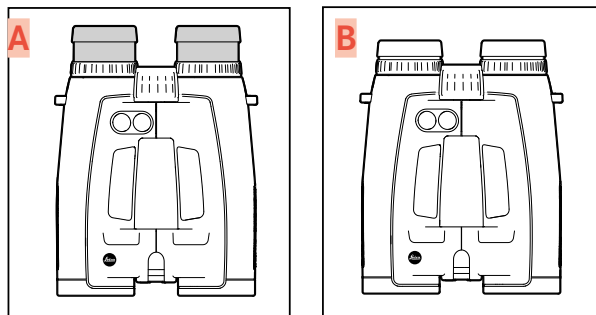
- ▶ Vrid locket på batterifacket i motsols riktning.
 - Använd ett litet mynt eller liknande.
- ▶ Ta av locket.
- ▶ Lägg in batteriet med pluspolen framtill.
- ▶ Sätt på locket.
- ▶ Vrid åt locket i medsols riktning.

BATTERIETS LADDNINGSNIVÅ

Om batteriet är förbrukat visas detta med en blinkande indikering för mätvärde och riktpunkt. Efter att displayen har blinkat för första gången kan ca. 50 mätningar med kontinuerligt avtagande räckvidd fortfarande genomföras.

STÄLLA IN ÖGONMUSSLOR

Ögonmusslornas position beror på om du bär glasögon eller ej. Om du bär kontaktlinser kan du göra inställningarna på samma sätt som vid observation utan glasögon.



OBSERVATION UTAN GLASÖGON

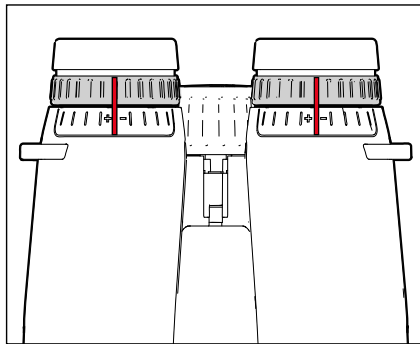
- ▶ Vrid ut ögonmusslan till hälften eller helt (bild **A**)

OBSERVATION MED GLASÖGON

- ▶ Vrid in ögonmusslan helt (bild **B**)

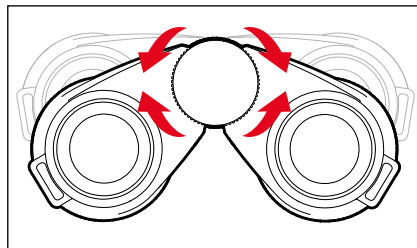
STÄLLA IN DIOPTRI

För att även personer som bär glasögon ska kunna använda denna produkt utan glasögon, är en dioptrijustering för synfel möjlig upp till ± 4 dioptrier.



- ▶ Blunda med höger öga eller täck över höger objektiv.
- ▶ Ställ in fokuseringshjulet så att målobjektet visas optimalt skarpt i vänster kikarrör.
- ▶ Blunda med vänster öga eller täck över vänster objektiv.
- ▶ Ställ in dioptrijusteringen så att samma objekt visas optimalt skarpt i såväl höger som vänster kikarrör.

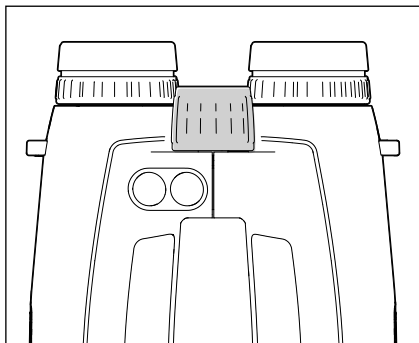
STÄLLA IN ÖGONAVSTÅND



Vik kikaren vid bron för att ställa in ditt personliga ögonavstånd. När rätt ögonavstånd har ställts in sammanfaller höger och vänster synfält till en cirkulär bild.

- ▶ Vik de båda hälfterna av kikaren så att inga störande skuggor uppstår.

STÄLLA IN SKÄRPA



- ▶ Titta genom kikaren.
- ▶ Ta sikte på målobjektet.
- ▶ Ställ in fokuseringshjulet så att målobjektet visas optimalt skarpt.

SLÅ PÅ AVSTÅNDSMÄTARE

- ▶ Tryck på huvudbrytaren.
 - Utrustningen slås på och riktpunkten visas.

Märk

- Utrustningen slås ifrån automatiskt efter ett par minuter.

MENYSTYRNING

AKTIVERA HUVUDMENYN

- ▶ Håll menyknappen **m** intryckt länge (≥3 s).
 - **EWJS** visas.

NAVIGERA I HUVUDMENYN

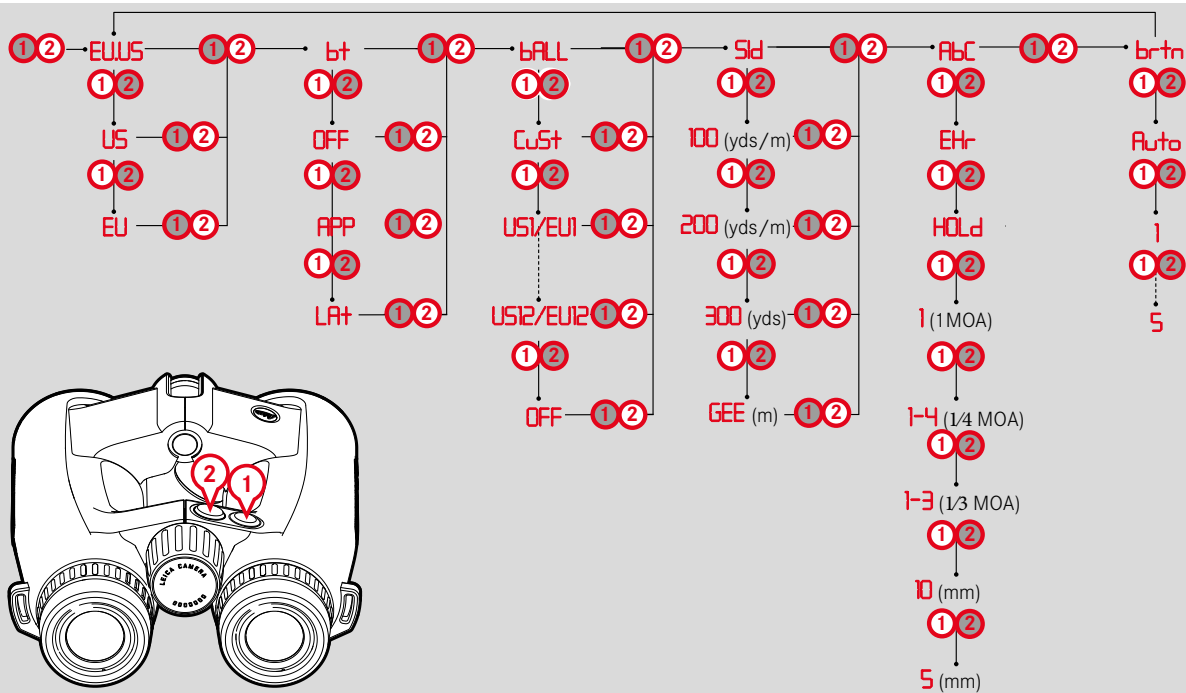
- ▶ Tryck flera gånger kort på menyknappen (<2 s) tills avsedd meny punkt visas.

EWJS	Meter-/yard-visning
bt	Bluetooth®-mottagning
bALL	Ballistisk kurva
SlD	Siktavstånd
AbC	Ballistiska utmatningsformat
brtn	Displayens ljusstyrka

GENOMFÖRA INSTÄLLNING

- ▶ Tryck in huvudbrytaren **2** kort flera gånger (<2 s) tills avsedd meny punkt visas.
 - Den valda inställningen lyser först kontinuerligt som bekräftelse, därefter skiftar displayen till nästa meny punkt. Denna slocknar om inga andra inställningar genomförs.

MENY-ÖVERSIKT



STÄLLA IN DISPLAYENS LJUSSTYRKA

Displayens ljusstyrka kan regleras automatiskt med ljussensorn eller ställas in manuellt på ett av olika lägen.

- ▶ Håll menyknappen intryckt länge.
- ▶ Tryck in menyknappen kort 5 ggr.
 - **brtn** visas.
- ▶ Tryck in huvudbrytaren kort flera gånger tills avsedd inställning visas.
 - **Auto** = automatisk
 - **br1** - **br5** = fasta ljusvärden

STÄLLA IN SIKTAVSTÅND

- ▶ Håll menyknappen intryckt länge.
- ▶ Tryck in menyknappen kort 3 ggr.
 - **Sld** visas.
- ▶ Tryck in huvudbrytaren kort flera gånger tills avsett siktavstånd visas.
(**100** [m], **200** [m], **GEE** [m], **100** [y], **200** [y], **300** [y])

MÄTDRIFT

ENKEL AVSTÅNDSMÄTNING



- ▶ Tryck kort på huvudbrytaren.
- ▶ Pejla in objektet med riktpunkten.
- ▶ Tryck kort på huvudbrytaren igen.
 - Riktpunkten slocknar kort och mätvärdet visas.
 - Medan riktpunkten fortfarande lyser kan en ny mätning alltid startas genom att huvudbrytaren trycks in igen.

- - - visas i följande fall:

- Avståndet till objektet är mindre än 10 meter
- Räckvidden är överskriden
- Objektet reflekteras otillräckligt

SCAN-DRIFT (FÖLJA OBJKTET)



- ▶ Tryck kort på huvudbrytaren.
- ▶ Pejla in objektet med lysande riktpunkt.
- ▶ Håll huvudbrytaren intryckt i ca. 2,5 sekunder.
 - Utrustningen kopplar om till scan-drift och genomför sedan mätningarna permanent. Detta indikeras av en växlande indikering. Efter ca. 0,5 sekunder visas ett nytt mätvärde.

MÄTRÄCKVIDD / PRECISION

Maximal räckvidd uppnås under följande villkor,

- vid väl reflekterande målobjekt
- vid en visuell siktsträcka på ca. 10 km

Höga räckvidder kan mätas resp. uppnås säkert om avståndsmätaren hålls mycket stabilt eller läggs på.

Maximala räckvidder:

- till högre reflekterande mål max. ca. 2900 m
- till träd = ca. 1850 m
- till vilt = ca. 1200 m

Mäträckvidden påverkas av följande faktorer:

Räckvidd	högre	lägre
Färg	vit	svart
Vinkel till objekt	lodrät	spetsig
Objektstorlek	stor	liten
Solljus	svagt ljus (molnigt)	starkt ljus (middagssol)
Atmosfäriska villkor	klart	disigt
Objektstruktur	homogen (husvägg)	inhomogen (buske, träd)

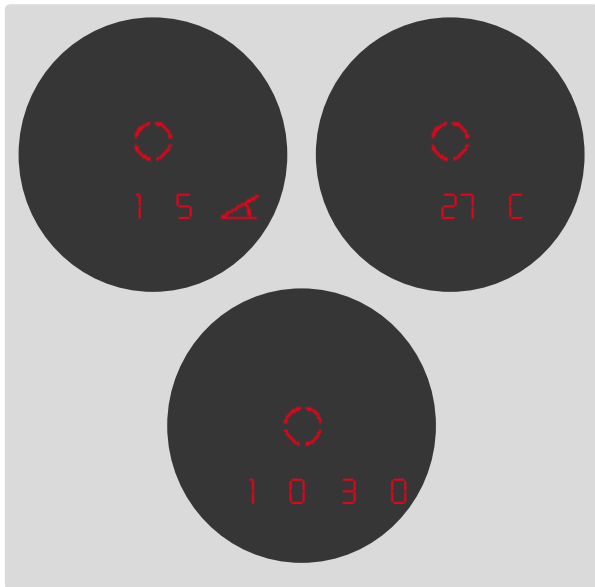
Vid solsken och god sikt gäller följande räckvidd resp. precision:

Räckvidd (i meter)	Precision (1 σ) normaldrift	Precision (1 σ) scan-drift
10-200	$\pm 0,5$	$\pm 1,5$
200-400	± 1	± 2
400-800	± 2	± 3
Över 800	0,5 %	0,5 %

Märk

- Avstånd under 200 m visas med en decimal, t.ex. **145.**

VISA ATMOSFÄRISKA VILLKOR



För en exakt beräkning av träffpunkten bestämmer utrustningen ytterligare tre värden under avståndsmätningen:

- utrustningens lutning
- temperatur
- lufttryck

Dessa värden kan alltid visas:

- ▶ Tryck kort på menyknappen.
 - Riktpunkten visas. Därefter visas under vardera 2 sekunders tid lutningsvinkel, temperatur och lufttryck efter varandra.

Märk

- Om utrustningens hus uppvisar en markant skillnad gentemot omgivningens temperatur, t.ex. om utrustningen flyttas från inomhus till utomhus, kan det dröja upp till 30 minuter innan den inre mätsensorn visar korrekt omgivningstemperatur.

BESTÄMMA BALLISTISK KURVA

För en exakt bestämning av träffpunktskorrigeringen tar utrustningen hänsyn till kulbanan beroende på aktuell kaliber. Dessutom tas projektilens typ och vikt med i beräkningen. Vid behov kan en anpassning av beräkningen av det ekvivalenta horisontala avståndet (**EH**, se sid. 23), hållpunkten (**HOLD**, se sid. 23) eller elevationsjusteringen (**1/1-4/1-3/10/5**, se sid. 24) beaktas. För detta ändamål kan användaren välja bland 12 fast programmerade ballistiska kurvor. Dessa anges i tabellerna i bilagan.

- ▶ Sök efter den ballistiska kurvan i den passande tabellen vars värden är så snarlika ammunitionstillverkarens uppgifter om träffpunkten som möjligt.
- ▶ Ställ in kurvan som har hittats.

Exempel

Vapnet har skjutits in på 100 m med kikarsiktet, därför gäller tabell 1. Som träffpunkt för tillämpad ammunition anges -15,0 cm på 200 m. I motsvarande kolumn motsvarar detta närmast värdet 14,5 cm på raden **EU7** – detta är alltså den passande ballistiska kurvan.

Om ballistikfunktionen ska användas för avstånd som överskrider 300 m och/eller om andra ammunitionstyper som inte täcks av utrustningens interna inställningar kommer till användning, rekommenderar vi att ballistiska data för den aktuella ammunitionen bestäms i praktiska försök, så att en passande kurva därefter kan väljas. Alternativt kan dessa data bestämmas med Leica ballistikprogrammet som sedan överförs till utrustningen med Bluetooth®.

Ett annat alternativ är att ballistiska data överförs till din Leica utrustning med hjälp av utrustning från Nielsen-Kellermann/Kestrel (Elite-modeller eller liknande), försedd med passande tillbehör. Detta sker med programvara från Applied Ballistics via Bluetooth®.

BESTÄMMA BALLISTISK KURVA

- ▶ Håll menyknappen intryckt länge.
- ▶ Tryck in menyknappen 2 ggr.
 - **BALL** visas.
- ▶ Tryck in huvudbrytaren flera gånger tills avsedd ballistisk kurva visas.

CuS+	Använda en redan sparad kurva i Leica Hunting App.
EUI – EUI2 / USI – USP	Välja en ballistisk kurva från tabellerna i bilagan.
OFF	Avståndsvisning utan träffpunkts-korrigeringsvisning (AbC)
LA+	Använda ballistiska korrigeringsvärden från firman Applied Ballistics (se sid. 23, 24)

Märk

- Om en ballistisk kurva har ställts in, kommer avståndsvärdet att visas i 2 sekunder efter varje avståndsmätning, därefter visas beräknade korrigeringsvärden i 6 sekunder.

UTMATNINGSFORMAT (**AbC**)

Advanced Ballistic Compensation (**AbC**) används till att visa följande ballistiska värden efter en mätning.

- ▶ Håll menyknappen intryckt länge.
- ▶ Tryck in menyknappen kort 4 ggr.
 - **AbC** visas.
- ▶ Tryck flera gånger på huvudbrytaren tills avsedd inställning visas.
 - ekvivalent horisontalt avstånd (**EH+**)
 - motsvarande hållpunkt (**HOLD**)
 - antal erforderliga klick i hårkorsjusteringen
 - **1** (1 MOA, indikering i absoluta värden)
 - **1-4** (1/4 MOA, indikering i klick)
 - **1-3** (1/3 MOA, indikering i klick)
 - **10**mm
 - **5**mm

Såväl **EH+**-värdet som hållpunkten (**HOLD**) tar hänsyn till följande faktorer.

- uppmätt avstånd till målet
- vapnets lutningsvinkel
- uppmätta temperatur- och lufttrycksvärden
- inställt siktavstånd

Märk

- Beräkningen av dessa värden baseras på aktuell inställd ballistisk kurva. Denna måste ha valts ut i förväg.
- Av säkerhetsskäl anges ballistiska utmatningsvärden endast upp till 800 m avstånd. Därutöver anges endast avståndet som verkligen har mätts upp.

EKVIVALENT HORIZONTALT AVSTÅND (EH)

Skott mot högre eller lägre belägna mål är beroende av ändrade ballistiska villkor. Detta kräver därför kunskap om – för jakten relevant – ekvivalent horisontalt avstånd (Equivalent Horizontal Range). Det är viktigt att man känner till det ekvivalenta horisontala avståndet, t.ex. vid användning av ballistiska hårkors. EH-värden är markerade med den extra indikeringen EH.

Märk

- Även horisontala EH-mätningar kan resultera i värden som avviker från det "normalt" uppmätta avståndet om t.ex. temperaturen eller lufttrycket avviker från programmerade medelvärden.

HÅLLPUNKT (HOLD)

Hållpunkten är den punkt som vapnet siktar mot i stället för målpunkten för att kompensera för avvikelsen som orsakas av kulbanan (t.ex. om klassiska hårkors för jakt används). Eftersom hållpunkten visas är avståndsmätaren en värdefull hjälp för så exakta skott som möjligt under jakt. Beräkningen baseras dels på avståndet, dels på ballistiska inställningar och den utvalda ballistiska kurvan.

Märk

- Varje korrigering av skotten som visas gäller alltid för avståndet mellan användaren och målet. Exempel: Om 300m 30 visas, ska man sikta 30 cm högre mot objektet jämfört med om man inte använder denna korrigering.

TRÄFFPUNKTSKORRIGERING (MED JUSTERING AV ELEVATION)

(Klick-/MOA-justering)

Avvikelser från träffpunkten kan kompenseras genom att hårcorset i kikarsiktet justeras.

Avståndsmätaren kan visa justeringen som krävs med hänsyn till kulbanan och sikttavståndet, dvs. erforderligt antal klick.

I detta sammanhang kan man ställa in hur erforderliga klick-lägen ska visas för olika elevationer:

- enligt den internationellt erkända MOA-indelningen (Minutes Of Angle)
- i steg om 5 eller 10 millimeter

KESTREL-KORRIGERINGSVÄRDEN (L+)

Alternativt till ABC-ballistik (**ABC**, se sid. 22) kan ballistiska korrigeringsvärden från firman Applied Ballistics användas med inställningen **L+**. För detta ändamål krävs en speciell utrustning från firman Nielsen-Kellermann (Kestrel modeller). Denna kan anslutas till Leica Geovid via Bluetooth® och därefter ta emot olika data, t.ex. uppmätt avstånd, vinkel och målriktning. Nielsen-Kellermann/Kestrel-utrustningen tar hänsyn till dessa data när ballistiska värden beräknas och anger slutligen passande korrigeringsvärden.

- ▶ Konfigurera Nielsen-Kellermann/Kestrel-utrustning
- ▶ Håll menyknappen intryckt länge.
- ▶ Tryck in menyknappen kort 1 gång.
 - **L+** visas.
- ▶ Tryck in huvudbrytaren kort 3 ggr.
 - **L+** visas.
 - Bluetooth® aktiveras och anslutningen upprättas.

Märk

- Beakta räckvidden för den tillämpade Nielsen-Kellermann-utrustningen.
- Avsedd användning av Nielsen-Kellermann-utrustningar beskrivs i motsvarande bruksanvisning.

INDIKERING AV KORRIGERINGSVÄRDEN

Indikeringarna i **L+**-läget består av följande:

U (up)	Korrigerig uppå
d (down)	Korrigerig nedåt
L (left)	Korrigerig åt vänster
r (right)	Korrigerig åt höger

LEICA HUNTING APP

Med vår Leica Hunting App kan du skapa och spara dina personliga ballistiska profiler. Först måste du installera appen "Leica Hunting" på din mobila enhet.

- ▶ Skanna in följande QR-kod med din mobila enhet

för iOS:



för Android:



eller

- ▶ Ladda ner appen från Apple App Store™/Google Play Store™.

ANSLUTNING

UPPRÄTTA ANSLUTNING

I KIKAREN

- ▶ Håll menyknappen intryckt länge.
- ▶ Tryck in menyknappen kort 1 gång.
 - **bt** visas.
- ▶ Tryck in huvudbrytaren kort 2 ggr.
 - **APP** visas.
 - Bluetooth® aktiveras och anslutningen upprättas (**+** visas).

PÅ MOBIL ENHET

- ▶ Aktivera Bluetooth®.
- ▶ Starta Leica Hunting App.
- ▶ Välj avsedd enhet.

KOPPLA LOSS ANSLUTNING

- ▶ Håll menyknappen intryckt länge.
- ▶ Tryck in menyknappen kort 1 gång.
 - **bt** visas.
- ▶ Tryck in huvudbrytaren kort 1 gång.
 - **OFF** visas.
 - Anslutningen kopplas loss och Bluetooth® avaktiveras.

FJÄRRSTYRNING

Med fjärrstyrningen kan samtliga funktioner och inställningar i Leica Geovid utföras från en mobil enhet.

- ▶ Upprätta anslutningen.
- ▶ Använda avsedda funktioner i appen.

FIRMWARE-UPPDATERINGAR

Leica arbetar permanent med att vidareutveckla och optimera sina produkter. En del av dessa förbättringar och utökade funktioner kan även installeras i efterhand. Av denna anledning erbjuder Leica så kallade firmware-uppdateringar i oregelbundna intervall. Dessa uppdateringar genomförs via Leica Hunting App. Informationen i denna bruksanvisning gäller för den firmware-version som var installerad när utrustningen släpptes ut på marknaden.

- ▶ Upprätta anslutningen.
- ▶ Följ instruktionerna i appen.

Obs!

- Slå aldrig ifrån utrustningen medan uppdateringen pågår.

SKÖTSEL/RENGÖRING

- Din Leica avståndsmätare kräver ingen särskild skötsel.
- Grova smutspartiklar, t.ex. sand, bör tas bort med en hårpensel eller blåsas bort.
- Utöva inte för kraftigt tryck när ytan på starkt nedsmutsade linser torkas av. Beläggningen är visserligen mycket slitstark, men kan ändå skadas av sand eller saltkristaller.
- Saltvatten ska alltid sköljas av! Intorkade saltkristaller kan annars skada ytorna.
- Fingeravtryck och liknande på objektiv- och okularlinser kan förbehandlas med en fuktig duk och sedan torkas av med en mjuk, ren läderduk eller en dammfri duk.
- Avståndsmätaren bör förvaras på en väl ventilerad, torr och sval plats, särskilt i fuktigt klimat, för att undvika svampbildning.
- Alkohol och andra kemiska lösningar får inte användas till att rengöra optiken eller huset.

TEKNISKA DATA

Utrustningsbeteckning	Leica Geovid 8 x 42 3200.COM	Leica Geovid 10 x 42 3200.COM	Leica Geovid 8 x 56 3200.COM
Förstorning	8-faldig	10-faldig	8-faldig
Objektivdiameter	42 mm		56 mm
Utgångspupill	5,2 mm	4,2 mm	7 mm
Skymningstal	18,3	20,5	21,2
Geometrisk ljusintensitet	27,5	17,6	49
Synfält (på 1000 m)/ objektiv synvinkel	ca. 130 m/7,3°	ca. 114 m/6,5°	ca. 118 m/5,8°
Utgångspupill-längsavstånd	18 mm	16 mm	18 mm
Kortaste närinställning	ca. 5 m		ca. 5,8 m
Prismatyp	Perger-prisma		
Beläggning	på linser: High Durable Coating (HDC™) och hydrofob Aqua-Dura®-beläggning på ytterlinser på prismor: faskorrigerig P 40		
Dioptrijustering	± 4 dpt		
Ögonmusslor	inställbara med 4 steg, avtagbara för rengöring		
Ögonavstånd	inställbart: 56 – 74 mm		inställbart: 60 – 74 mm
Funktionstemperatur	elsystem: -20 till 55 °C, mekanik: -30 till 55 °C		
Lagringstemperatur	-40 till 85 °C		
Vattentäthet	tryckvattentät till 5 m vattendjup		
Hus-/chassimaterial	pressgjutet magnesium, greppvänlig gummiarmering		
Räckvidd	till högreflekterande mål max. ca. 2900 m		
Mätprecision	40–200 m: ± 2 m; 200–400 m: ± 2 m; > 400 m: ± 0,5 %		
Display/måttenhet	4 lysdioder med sju segment plus andra symboler, indikering antingen i yard/tum eller meter/centimeter		
Portar	Bluetooth® 5.0 (Low Energy)		
Maximal mättid	ca. 0,3 s		
Mått (B x H x D)	ca. 127 x 81 x 177 mm		
Vikt (med batteri)	ca. 950 g	ca. 950 g	ca. 1205 g

Med förbehåll för ändringar i konstruktion, utförande och erbjudande.

LEICA CUSTOMER CARE

Customer Care hos Leica Camera AG står gärna till tjänst för underhåll av din Leica utrustning samt ytterligare rådgivning och beställning av alla Leica produkter. Även vid reparationer eller skador kan du kontakta Customer Care eller reparationsavdelningen hos din Leica representant i ditt land.

Leica Camera AG
Leica Customer Care
Am Leitz-Park 5
35578 Wetzlar
Tyskland

Telefon: +49 6441 2080-189

Telefon: +49 6441 2080-339

E-post: customer.care@leica-camera.com

www.leica-camera.com

BILAGA

Villkor: lufttryck 1013 mbar, temperatur 20 °C, horisontala skott.

SIKTAVSTÅND 100 m

		Kulfall (cm)											
		EU1	EU2	EU3	EU4	EU5	EU6	EU7	EU8	EU9	EU10	EU11	EU12
Avstånd (m)	0	-5,0	-5,0	-5,0	-5,0	-5,0	-5,0	-5,0	-5,0	-5,0	-5,0	-5,0	-5,0
	25	-3,0	-2,9	-2,7	-2,5	-2,4	-2,3	-2,2	-2,0	-1,9	-1,7	-1,7	-1,6
	50	-1,4	-1,3	-1,0	-0,8	-0,7	-0,6	-0,3	-0,1	0,0	0,3	0,3	0,3
	75	-0,4	-0,3	-0,1	0,0	0,1	0,2	0,4	0,6	0,7	0,9	0,9	0,9
	100	0,0	0,0	0,0	0,0	0,0	0,0	0,0	0,0	0,0	0,0	0,0	0,0
	125	-0,2	-0,3	-0,7	-1,0	-1,1	-1,4	-1,6	-1,9	-2,0	-2,3	-2,3	-2,5
	150	-1,0	-1,4	-2,2	-2,9	-3,2	-3,9	-4,6	-5,1	-5,5	-6,2	-6,3	-6,9
	175	-2,5	-3,3	-4,7	-5,8	-6,5	-7,7	-8,9	-9,8	-10,4	-11,6	-12,2	-13,2
	200	-4,7	-6,1	-8,1	-9,7	-11,0	-12,9	-14,5	-15,9	-17,0	-18,9	-20,1	-21,7
	225	-7,8	-9,8	-12,4	-14,8	-16,8	-19,4	-21,6	-23,5	-25,4	-28,1	-30,0	-32,3
	250	-11,7	-14,5	-17,9	-21,1	-24,0	-27,3	-30,1	-33,0	-35,8	-39,3	-42,2	-45,3
	275	-16,5	-20,3	-24,5	-28,6	-32,6	-36,6	-40,5	-44,4	-48,3	-52,6	-56,5	-60,6
	300	-22,2	-27,3	-32,4	-37,5	-42,6	-47,7	-52,8	-57,9	-63,0	-68,1	-73,2	-78,3
	325	-28,9	-35,7	-41,5	-47,7	-54,5	-60,9	-67,1	-73,5	-79,9	-85,8	-92,3	-98,8
	350	-36,9	-45,4	-52,0	-59,2	-68,4	-76,1	-83,6	-91,3	-99,0	-105,7	-113,8	-122,8
	375	-46,2	-56,5	-63,9	-72,2	-84,5	-93,4	-102,2	-111,4	-120,6	-127,9	-138,4	-150,3
	400	-56,7	-69,5	-77,2	-86,5	-102,8	-113,0	-123,2	-133,8	-144,5	-152,6	-166,4	-181,3
425	-68,7	-84,6	-92,0	-102,4	-123,3	-134,9	-146,4	-158,6	-171,3	-179,5	-197,8	-215,9	
450	-81,9	-101,9	-108,8	-120,4	-146,1	-159,0	-171,9	-185,8	-201,6	-209,1	-232,9	-254,6	
475	-97,0	-121,5	-127,8	-140,4	-171,3	-185,6	-199,9	-216,1	-235,4	-241,5	-271,4	-297,9	
500	-114,2	-143,3	-148,9	-162,5	-199,5	-215,1	-231,0	-250,0	-272,7	-277,4	-313,8	-345,8	

		Kulfall (cm)											
		EU1	EU2	EU3	EU4	EU5	EU6	EU7	EU8	EU9	EU10	EU11	EU12
Avstånd (m)	0	-5,0	-5,0	-5,0	-5,0	-5,0	-5,0	-5,0	-5,0	-5,0	-5,0	-5,0	-5,0
	25	-2,4	-2,1	-1,7	-1,3	-1,1	-0,7	-0,3	0,0	0,2	0,7	0,8	1,1
	50	-0,3	0,2	1,0	1,6	2,0	2,7	3,3	3,8	4,2	5,0	5,3	5,8
	75	1,3	2,0	2,9	3,7	4,2	5,0	5,9	6,5	7,0	8,0	8,4	9,0
	100	2,3	3,1	4,0	4,8	5,5	6,4	7,3	7,9	8,5	9,5	10,0	10,8
	125	2,8	3,5	4,4	5,1	5,8	6,7	7,4	8,1	8,6	9,5	10,2	11,0
	150	2,5	3,2	3,8	4,4	5,1	5,7	6,3	6,8	7,2	8,0	8,7	9,4
	175	1,6	2,0	2,4	2,7	3,2	3,5	3,9	4,1	4,4	4,9	5,4	5,7
	200	0,0	0,0	0,0	0,0	0,0	0,0	0,0	0,0	0,0	0,0	0,0	0,0
	225	-2,5	-2,9	-3,3	-3,9	-4,5	-4,9	-5,3	-5,6	-6,3	-6,8	-7,4	-7,9
	250	-5,8	-6,8	-7,7	-9,0	-10,3	-11,2	-12,0	-13,1	-14,6	-15,7	-17,1	-18,2
	275	-10,0	-11,8	-13,4	-15,3	-17,5	-18,9	-20,5	-22,5	-25,0	-26,6	-28,9	-30,8
	300	-15,1	-18,1	-20,2	-22,9	-26,1	-28,4	-31,0	-34,0	-37,5	-39,7	-43,1	-45,7
	325	-21,3	-25,7	-28,4	-31,9	-36,6	-40,0	-43,5	-47,6	-52,3	-55,0	-59,7	-63,6
	350	-28,7	-34,7	-37,9	-42,2	-49,2	-53,6	-58,2	-63,5	-69,4	-72,6	-78,7	-84,9
	375	-37,3	-45,0	-48,7	-54,0	-63,9	-69,3	-75,1	-81,6	-88,8	-92,5	-100,7	-109,7
	400	-47,3	-57,2	-61,0	-67,1	-80,9	-87,3	-94,2	-102,0	-110,6	-114,7	-126,2	-138,0
425	-58,6	-71,6	-74,8	-81,9	-100,0	-107,5	-115,6	-124,7	-135,3	-139,4	-155,2	-169,8	
450	-71,3	-88,1	-90,6	-98,6	-121,5	-130,1	-139,3	-149,9	-163,5	-166,5	-187,7	-205,8	
475	-85,7	-106,9	-108,5	-117,4	-145,3	-155,0	-165,5	-178,2	-195,2	-196,6	-223,8	-246,4	
500	-102,3	-128,1	-128,6	-138,3	-172,1	-182,9	-194,9	-210,1	-230,4	-230,1	-263,7	-291,5	

SIKTAVSTÅND GEE (m) (GEE = mest gynnsamma inskjutningsavstånd)

		Kulfall (cm)												
		EU1	EU2	EU3	EU4	EU5	EU6	EU7	EU8	EU9	EU10	EU11	EU12	
GEE		222	208	195	185	179	170	163	157	154	148	147	144	
Avstånd (m)	0	-5,0	-5,0	-5,0	-5,0	-5,0	-5,0	-5,0	-5,0	-5,0	-5,0	-5,0	-5,0	-5,0
	25	-2,1	-2,0	-1,7	-1,5	-1,5	-1,3	-1,1	-1,0	-0,9	-0,7	-0,7	-0,7	-0,7
	50	0,2	0,4	0,8	1,2	1,3	1,5	1,7	1,9	2,0	2,3	2,3	2,3	2,3
	75	2,0	2,3	2,7	3,0	3,1	3,2	3,5	3,6	3,7	3,8	3,8	3,8	3,9
	100	3,3	3,5	3,8	3,9	4,0	4,0	4,1	4,0	4,0	3,9	3,9	3,9	3,9
	125	4,0	4,0	4,0	3,9	3,9	3,7	3,4	3,1	3,0	2,6	2,6	2,6	2,4
	150	4,0	3,8	3,4	3,0	2,8	2,1	1,5	0,9	0,5	-0,3	-0,5	-0,5	-1,0
	175	3,3	2,7	1,9	1,1	0,5	-0,7	-1,7	-2,8	-3,4	-4,8	-5,4	-5,4	-6,4
	200	1,9	0,8	-0,6	-1,9	-3,1	-4,8	-6,4	-7,9	-8,9	-11,1	-12,2	-12,2	-13,8
	225	-0,3	-2,0	-4,0	-6,0	-7,9	-10,3	-12,5	-14,5	-16,3	-19,3	-21,2	-21,2	-23,5
	250	-3,4	-5,8	-8,5	-11,4	-14,1	-17,2	-20,0	-22,9	-25,7	-29,6	-32,4	-32,4	-35,5
	275	-7,4	-10,7	-14,1	-17,9	-21,7	-25,5	-29,3	-33,4	-37,2	-41,9	-45,8	-45,8	-49,8
	300	-12,3	-16,9	-21,1	-25,8	-30,7	-35,6	-40,6	-45,9	-50,9	-56,4	-61,5	-61,5	-66,5
	325	-18,2	-24,4	-29,3	-35,0	-41,6	-47,7	-53,9	-60,5	-66,8	-73,0	-79,6	-79,6	-86,1
	350	-25,3	-33,3	-38,9	-45,6	-54,6	-61,9	-69,4	-77,3	-85,0	-92,0	-100,1	-100,1	-109,1
	375	-33,7	-43,5	-49,8	-57,6	-69,7	-78,3	-87,0	-96,4	-105,5	-113,3	-123,7	-123,7	-135,6
	400	-43,5	-55,6	-62,1	-70,9	-87,0	-96,9	-106,9	-117,8	-128,4	-136,9	-150,7	-150,7	-165,6
425	-54,5	-69,9	-76,0	-85,9	-106,5	-117,7	-129,2	-141,5	-154,2	-162,9	-181,2	-181,2	-199,2	
450	-67,0	-86,3	-91,9	-102,9	-128,4	-140,9	-153,7	-167,7	-183,5	-191,5	-215,3	-215,3	-237,0	
475	-81,2	-105,0	-109,9	-121,9	-152,6	-166,4	-180,7	-197,0	-216,3	-222,9	-252,9	-252,9	-279,3	
500	-97,5	-126,0	-130,0	-143,1	-179,8	-194,8	-210,8	-229,8	-252,7	-257,8	-294,3	-294,3	-326,1	
GEE[m]		222	208	195	185	179	170	163	157	154	148	147	144	

		Kulfall (in)											
		US1	US2	US3	US4	US5	US6	US7	US8	US9	US10	US11	US12
Avstånd (y)	0	-2,0	-2,0	-2,0	-2,0	-2,0	-2,0	-2,0	-2,0	-2,0	-2,0	-2,0	-2,0
	25	-1,2	-1,2	-1,1	-1,1	-1,1	-1,0	-1,0	-0,9	-0,9	-0,8	-0,8	-0,8
	50	-0,6	-0,6	-0,5	-0,4	-0,4	-0,4	-0,3	-0,2	-0,2	-0,1	-0,1	-0,1
	75	-0,2	-0,2	-0,1	-0,1	-0,1	0,0	0,0	0,1	0,1	0,2	0,2	0,2
	100	0,0	0,0	0,0	0,0	0,0	0,0	0,0	0,0	0,0	0,0	0,0	0,0
	125	0,0	0,0	-0,1	-0,2	-0,3	-0,3	-0,4	-0,5	-0,6	-0,7	-0,7	-0,7
	150	-0,1	-0,3	-0,6	-0,8	-0,8	-1,1	-1,3	-1,5	-1,6	-1,9	-1,9	-2,0
	175	-0,5	-0,8	-1,3	-1,6	-1,8	-2,2	-2,6	-2,9	-3,1	-3,5	-3,7	-3,9
	200	-1,1	-1,6	-2,3	-2,8	-3,2	-3,8	-4,3	-4,8	-5,1	-5,8	-6,1	-6,5
	225	-2,0	-2,7	-3,6	-4,3	-4,9	-5,8	-6,6	-7,2	-7,7	-8,6	-9,1	-9,8
	250	-3,2	-4,1	-5,2	-6,3	-7,1	-8,2	-9,2	-10,1	-10,9	-12,1	-12,9	-13,9
	275	-4,6	-5,8	-7,2	-8,6	-9,8	-11,2	-12,4	-13,6	-14,8	-16,3	-17,4	-18,7
	300	-6,3	-7,9	-9,6	-11,3	-12,9	-14,5	-16,1	-17,7	-19,3	-21,1	-22,7	-24,2
	325	-8,4	-10,4	-12,4	-14,5	-16,5	-18,5	-20,5	-22,6	-24,6	-26,7	-28,7	-30,6
	350	-10,7	-13,3	-15,7	-18,1	-20,7	-23,1	-25,6	-28,1	-30,6	-33,0	-35,4	-37,9
	375	-13,5	-16,7	-19,3	-22,1	-25,5	-28,5	-31,4	-34,4	-37,3	-40,0	-43,0	-46,2
	400	-16,6	-20,5	-23,4	-26,7	-31,1	-34,5	-37,9	-41,4	-44,8	-47,8	-51,5	-55,8
425	-20,2	-24,9	-28,0	-31,6	-37,3	-41,2	-45,1	-49,1	-53,1	-56,3	-61,1	-66,5	
450	-24,3	-29,9	-33,0	-37,1	-44,3	-48,7	-53,1	-57,6	-62,3	-65,7	-71,9	-78,3	
475	-28,7	-35,7	-38,7	-43,1	-52,1	-56,9	-61,8	-66,9	-72,5	-75,8	-83,8	-91,3	
500	-33,7	-42,2	-45,0	-49,8	-60,6	-65,9	-71,3	-77,1	-83,8	-86,8	-96,9	-105,9	

SIKTAVSTÅND 200 y

		Kulfall (in)											
		US1	US2	US3	US4	US5	US6	US7	US8	US9	US10	US11	US12
Avstånd (y)	0	-2,0	-2,0	-2,0	-2,0	-2,0	-2,0	-2,0	-2,0	-2,0	-2,0	-2,0	-2,0
	25	-1,1	-1,0	-0,8	-0,7	-0,7	-0,5	-0,4	-0,3	-0,2	-0,1	0,0	0,0
	50	-0,4	-0,2	0,1	0,3	0,4	0,6	0,8	1,0	1,1	1,4	1,4	1,6
	75	0,2	0,4	0,7	1,0	1,1	1,4	1,7	1,9	2,1	2,4	2,5	2,7
	100	0,6	0,8	1,1	1,4	1,6	1,9	2,2	2,4	2,6	2,9	3,0	3,3
	125	0,8	1,0	1,3	1,5	1,7	2,0	2,3	2,5	2,6	2,9	3,1	3,4
	150	0,7	0,9	1,1	1,3	1,5	1,8	2,0	2,1	2,2	2,5	2,7	2,9
	175	0,5	0,6	0,7	0,8	1,0	1,1	1,2	1,3	1,4	1,5	1,7	1,8
	200	0,0	0,0	0,0	0,0	0,0	0,0	0,0	0,0	0,0	0,0	0,0	0,0
	225	-0,7	-0,9	-1,0	-1,2	-1,4	-1,5	-1,7	-1,8	-1,9	-2,1	-2,3	-2,5
	250	-1,7	-2,1	-2,4	-2,8	-3,2	-3,5	-3,8	-4,1	-4,5	-4,9	-5,3	-5,7
	275	-3,0	-3,6	-4,1	-4,7	-5,4	-6,0	-6,4	-7,0	-7,7	-8,3	-9,1	-9,7
	300	-4,6	-5,5	-6,2	-7,1	-8,2	-8,9	-9,6	-10,5	-11,6	-12,5	-13,6	-14,4
	325	-6,5	-7,8	-8,7	-9,9	-11,3	-12,4	-13,5	-14,7	-16,2	-17,3	-18,8	-20,0
	350	-8,7	-10,5	-11,7	-13,2	-15,1	-16,5	-18,0	-19,7	-21,6	-22,9	-24,8	-26,4
	375	-11,3	-13,7	-15,1	-16,9	-19,6	-21,4	-23,2	-25,3	-27,7	-29,2	-31,6	-34,0
	400	-14,3	-17,3	-18,9	-21,0	-24,7	-26,9	-29,2	-31,7	-34,6	-36,2	-39,4	-42,7
425	-17,8	-21,5	-23,2	-25,7	-30,6	-33,2	-35,9	-38,9	-42,2	-44,1	-48,2	-52,6	
450	-21,7	-26,3	-27,9	-30,8	-37,2	-40,2	-43,3	-46,8	-50,7	-52,7	-58,2	-63,6	
475	-26,0	-31,9	-33,3	-36,5	-44,6	-47,9	-51,5	-55,5	-60,3	-62,1	-69,4	-75,8	
500	-30,8	-38,2	-39,3	-42,8	-52,7	-56,5	-60,5	-65,0	-71,0	-72,4	-81,7	-89,5	

		Kulfall (in)											
		US1	US2	US3	US4	US5	US6	US7	US8	US9	US10	US11	US12
Avstånd (y)	0	-2,0	-2,0	-2,0	-2,0	-2,0	-2,0	-2,0	-2,0	-2,0	-2,0	-2,0	-2,0
	25	-0,7	-0,5	-0,3	-0,1	0,0	0,2	0,4	0,6	0,7	1,0	1,1	1,2
	50	0,4	0,7	1,1	1,5	1,7	2,1	2,4	2,7	3,1	3,4	3,7	4,0
	75	1,4	1,8	2,3	2,8	3,2	3,6	4,1	4,5	5,0	5,5	5,9	6,3
	100	2,1	2,6	3,2	3,8	4,3	4,8	5,4	5,9	6,4	7,0	7,6	8,1
	125	2,7	3,3	3,9	4,5	5,1	5,7	6,3	6,9	7,5	8,1	8,7	9,4
	150	3,0	3,7	4,3	4,9	5,6	6,2	6,8	7,4	8,0	8,7	9,5	10,1
	175	3,2	3,8	4,3	5,0	5,7	6,3	6,8	7,4	8,1	8,8	9,6	10,2
	200	3,1	3,7	4,1	4,7	5,4	5,9	6,4	7,0	7,7	8,3	9,0	9,6
	225	2,7	3,2	3,6	4,2	4,7	5,1	5,6	6,1	6,8	7,2	7,8	8,3
	250	2,1	2,5	2,8	3,2	3,6	3,9	4,2	4,7	5,2	5,5	6,0	6,3
	275	1,2	1,4	1,6	1,8	2,0	2,2	2,4	2,7	2,9	3,1	3,3	3,5
	300	0,0	0,0	0,0	0,0	0,0	0,0	0,0	0,0	0,0	0,0	0,0	0,0
	325	-1,5	-1,9	-2,0	-2,2	-2,5	-2,8	-3,1	-3,4	-3,7	-3,8	-4,1	-4,3
	350	-3,3	-4,1	-4,4	-4,9	-5,6	-6,2	-6,8	-7,4	-8,0	-8,3	-9,0	-9,6
	375	-5,5	-6,9	-7,3	-8,0	-9,4	-10,3	-11,2	-12,2	-13,2	-13,6	-14,7	-15,9
	400	-8,2	-10,0	-10,6	-11,6	-13,9	-15,1	-16,4	-17,7	-19,1	-19,6	-21,3	-23,5
425	-11,3	-13,7	-14,4	-15,6	-19,1	-20,6	-22,2	-24,0	-25,8	-26,4	-29,0	-32,1	
450	-14,8	-18,1	-18,6	-20,1	-25,0	-26,9	-28,9	-31,0	-33,3	-34,0	-37,9	-42,0	
475	-18,7	-23,2	-23,4	-25,2	-31,7	-33,9	-36,3	-38,8	-41,9	-42,3	-47,9	-53,0	
500	-23,1	-29,1	-29,0	-31,0	-39,1	-41,7	-44,4	-47,5	-51,6	-51,6	-59,1	-65,5	