



GEOVID 3200.COM

Инструкция

ПРЕДИСЛОВИЕ

Уважаемый покупатель!

Новый продукт Leica станет Вашим надежным помощником и доставит много удовольствия.

Чтобы вы смогли правильно и в полной мере использовать все возможности этого продукта, сначала необходимо ознакомиться с этой инструкцией.

Пожалуйста, пользуйтесь продуктом только так, как описано в этой инструкции. Только таким образом можно гарантировать простое и надежное управление.

Leica Camera AG

В этом приборе используется невидимый лазерный луч. Перед началом работы с прибором вам следует ознакомиться с содержимым разделов «Указания по безопасности» и «Важные указания», чтобы избежать повреждений изделия и предупредить возможные травмы и риски.

КОМПЛЕКТ ПОСТАВКИ

В стандартный комплект поставки* входят следующие компоненты:

- Полевой бинокль
- Кнопочный литиевый элемент питания 3 В (тип CR2)
- Наплечный ремень
- Защитная крышка окуляра
- Защитные крышки объективов x2
- Футляр
- Салфетка для очистки оптики
- Краткая инструкция
- Свидетельство о поверке

ЗАПАСНЫЕ ЧАСТИ/ПРИНАДЛЕЖНОСТИ

Подробную информацию о доступном в настоящий момент ассортименте запасных частей и принадлежностей вы сможете получить в сервисном центре Leica или у авторизованного продавца Leica:

<https://ru.leica-camera.com/Салоны-и-дилеры/Поиск-дилеров-Leica>

*Фактический комплект поставки может различаться в зависимости от модели.

ПРАВОВЫЕ ПОЛОЖЕНИЯ

НОРМАТИВНО-ПРАВОВЫЕ УКАЗАНИЯ

Дата изготовления изделия указана на наклейках на упаковке.

Дата имеет следующий формат: год/месяц/день

Настоящее изделие изготавливается под лицензией Leupold & Stevens, Inc.

МАРКИРОВКА CE

Маркировка CE, которая нанесена на наши изделия, свидетельствует о соблюдении основных требований действующих директив ЕС.

Германия

Декларация Соответствия (ЕС)

«Leica Camera AG» заявляет, что этот продукт соответствует основным требованиям и прочим существенным предписаниям Директивы 2014/53/EU.

Клиенты могут загрузить копию оригинала декларации соответствия (DoC) по нашей радиопередающей продукции с нашего DoC-сервера: www.cert.leica-camera.com

В случае дальнейших вопросов обратитесь в службу поддержки Leica Camera AG: Am Leitz-Park 5, 35578 Wetzlar, Deutschland

В зависимости от продукта (см. «Технические характеристики»)

Тип	Полоса частот (центральная частота)	Максимальная мощность (дБм ЭИИМ)
WiFi	2412-2462/5180-5240 MHz/ 5260-5320/5500-5700 MHz	20
Bluetooth® Wireless Technology	2402-2480 MHz	20

Технические данные (лазер)

Класс лазера	IEC/EN класс 1
Длина волны (нм)	905
Длительность импульса (нс)	60
Входная мощность (Вт)	<7,5
Расхождение луча (мрад)	По вертикали: 1,2 По горизонтали: 0,5

**CLASS 1
LASER PRODUCT**

Это изделие отвечает требованиям стандартов мощности, применяемых для лазерных устройств в соответствии с 21 CFR 1040.10 и 1040.11, за исключением свойств, одобренных в IEC 60825-1 Ed. 3 и вступивших в силу 08.05.2019.

УТИЛИЗАЦИЯ ЭЛЕКТРИЧЕСКИХ И ЭЛЕКТРОННЫХ ПРИБОРОВ



(Распространяется на страны Европейского Союза, а также на другие европейские государства, в которых используется раздельная система сбора отходов).

Это устройство содержит электрические и/или электронные компоненты, и по этой причине оно не может быть утилизировано вместе с обычными бытовыми отходами! Вместо этого в целях вторичной переработки этого устройства его необходимо сдать в один из специализированных пунктов приема, которые организуются органами местного самоуправления. Эта услуга является бесплатной. Если устройство имеет сменные элементы питания или аккумуляторы, то их необходимо извлечь и, при необходимости, утилизировать согласно действующим правилам.

Дополнительную информацию можно получить в региональных органах власти, управлении по утилизации отходов или магазине, где было приобретено устройство.

УКАЗАНИЯ ПО БЕЗОПАСНОСТИ

ПРЕДУПРЕЖДЕНИЕ

Несоблюдение требований соответствующих пунктов может привести к тяжким увечьям или смерти.

ЛАЗЕР

- В случае применения устройств управления, настроек или процедур, отличающихся от указанных в этой документации, существует возможность образования опасного излучения.
- Если в окуляре появляется индикация, это означает, что прибор включен, излучает невидимый лазерный луч и не должен быть направлен на людей.
- Не нажимайте на кнопки прибора, если он направлен в глаза человеку или если вы осматриваете оптику со стороны объектива.
- Не направляйте луч лазера в глаза.
- Не направляйте луч лазера на людей.

ОБЩИЕ ПОЛОЖЕНИЯ

- Избегайте прямого взгляда через Leica Geovid на яркие источники света, чтобы избежать повреждения глаз.

ВНИМАНИЕ

Несоблюдение одного из описанных ниже требований может стать причиной возникновения травм или повреждения прибора.

ЛАЗЕР

- Если выполнение определения расстояния не требуется, следует избегать прикосновения к кнопкам бинокля, чтобы не допустить случайной активации лазерного излучения.
- Вы не должны самостоятельно выполнять разборку, сборку или ремонт бинокля. Лазерное излучение может причинить ущерб вашему здоровью. На однажды разобранный, собранный или отремонтированный прибор гарантия производителя более не распространяется.
- Если корпус прибора поврежден или он после падения, либо по другой причине, начал издавать ему не свойственные звуки, то из прибора следует незамедлительно извлечь элементы питания и прекратить его эксплуатацию.

ОБЩИЕ ПОЛОЖЕНИЯ

- Храните прибор в местах, недоступных для маленьких детей.
- Не смотрите в окуляр во время ходьбы. Это может привести к падению.
- Не следует использовать Leica Geovid в сочетании с дополнительными оптическими устройствами, например, объективами или полевыми биноклями. Использование Leica Geovid вместе с оптическим устройством повышает опасность поражения глаз.
- Не выполняйте демонтаж прибора или его изменение с целью вскрытия его электронных компонентов, поскольку это может повредить прибор или привести к поражению электрическим током.

ЭЛЕМЕНТ ПИТАНИЯ

- Применяйте исключительно тип батареек, описанный в этом руководстве. Использование таких батарей не по назначению, а также работа с батареями неподходящего типа может при определенных условиях привести к взрыву!
- Батарейки не должны подвергаться длительному воздействию солнечного света, теплового излучения, влажности или сырости. Также запрещается помещать батарейки в микроволновую печь или в резервуар высокого давления, поскольку это может привести к возгоранию или взрыву!
- Ни в коем случае нельзя бросать батарейки в огонь, нагревать, заряжать, разбирать или разламывать.
- Храните батарейки в месте, недоступном для детей. Не оставляйте батарейки разбросанными вокруг, так как они могут быть проглочены детьми или домашними животными.

НАПЛЕЧНЫЙ РЕМЕНЬ

- Как правило, наплечные ремни изготавливаются из материала, способного выдерживать высокую нагрузку. Поэтому наплечный ремень следует хранить в недоступном для детей месте. Он не является игрушкой и представляет собой предмет, потенциально опасный для детей.
- Используйте наплечный ремень исключительно для переноски камеры или бинокля. Использование в других целях может стать причиной травм, а также привести к повреждению ремня и поэтому подобное применение недопустимо.
- Ремни не следует использовать для переноски камер или биноклей при проведении спортивных мероприятий, в ходе которых существует высокий риск зацепления (например, скалолазание и подобные виды спорта на открытом воздухе).

ВАЖНЫЕ УКАЗАНИЯ

ОБЩИЕ ПОЛОЖЕНИЯ

- Не пытайтесь разобрать прибор самостоятельно. Ремонт должен производиться исключительно авторизованными мастерами.
- Извлеките из прибора элементы питания, если вы планируете не использовать его в течение продолжительного времени.
- Холод сокращает емкость элементов питания. Поэтому при использовании в условиях низких температур прибор по возможности следует держать как можно ближе к телу и использовать свежий элемент питания.
- Элементы питания следует хранить в прохладном и сухом месте.
- Утилизация использованных элементов питания с обычными бытовыми отходами недопустима, поскольку элементы питания содержат ядовитые вещества, приносящие вред окружающей среде. Чтобы обеспечить их должную вторичную переработку, они должны быть сданы в специальные пункты сбора.
- Избегайте прикосновений к стеклянным поверхностям пальцами, в особенности после обработки пальцев кремом для рук, средством защиты от насекомых и подобными веществами. Такие средства могут содержать химикаты, разрушающие или повреждающие покрытия стеклянных поверхностей.

ПОКАЗАТЕЛИ ИЗМЕРЕНИЯ

- Именно при больших расстояниях в значительной степени возрастает влияние всех связанных с баллистическими характеристиками факторов, что может привести к существенным отклонениям. Поэтому отображаемые баллистические значения следует понимать исключительно как вспомогательную информацию.
- Независимо от использования этой информации ответственность за оценку соответствующей ситуации при стрельбе несет только вы!
- Компания Leica Camera AG не может нести какой-либо ответственности за правильность данных, передаваемых с приборов от других производителей.
- Сильные электромагнитные поля, например, радарных установок, могут стать причиной помех и/или получения неправильных значений.
- Отклонения значений также могут возникнуть вследствие воздействия геомагнитного поля.

ГАРАНТИЯ

Наряду с гарантийными обязательствами, которые несет перед вами продавец, вы дополнительно получаете на этот продукт от Leica гарантию от компании Leica Camera AG на 5 лет в соответствии со следующими положениями. Гарантия компании Leica не ограничивает ни законные права потребителя по действующему местному законодательству, ни права потребителя в его отношениях с продавцом в рамках заключенного договора купли-продажи.

ПОЛОЖЕНИЯ ГАРАНТИИ

В виде этого бинокля, вы приобрели продукт, который изготовлялся согласно с положением об обеспечении качества и проверялся опытными специалистами на отдельных стадиях производства. Пятилетняя гарантия, предусмотренная для этого изделия, начинается со дня продажи изделия официальной специализированной торговой организацией и действует на следующих условиях:

1. В течение гарантийного периода производится бесплатное устранение рекламаций, ставших следствием дефектов производства, по собственному усмотрению компании Leica - посредством выполнения ремонта, замены неисправных деталей или замены неисправного на равноценный исправный продукт. Прочие, не указанные выше претензии какого бы то ни было рода, возникшие на каком бы то ни было правовом основании в связи с этой гарантией, исключаются.
2. Быстроизнашивающиеся детали, как например наглазники, кожная обивка, арматура, наплечные ремешки и дополнительные принадлежности из гарантии исключаются. Также исключаются из гарантии повреждения поверхностей.

3. Претензии на гарантийное обслуживание исключаются, если соответствующая неисправность стала следствием неправильного обращения, к которому также относится использование принадлежностей сторонних производителей, если имело место вмешательство неуполномоченных лиц и мастерских, или в том случае, если серийный номер на изделии невозможно считать.
4. Гарантийные претензии могут предъявляться только при предоставлении подтверждающего покупку документа, в котором указана дата продажи, адрес и подпись авторизованного продавца.
5. При использовании гарантии пожалуйста передайте этот продукт вместе с оригиналом счета и описанием Вашей претензии в сервисный центр Leica Camera AG или представительству фирмы Leica в Вашей стране.

СЛУЖБА ДОСТАВКИ ДЛЯ РЕМОНТА

(действует только по Европе)

Если Вы обнаружите неисправность в Вашем приборе в течении гарантийного срока, то мы можем по желанию организовать его доставку в наш сервисный центр. С целью договоренности в Вашем распоряжении находится наш сервисный номер: +49 6441 2080-189. Наша служба доставки заберет у Вас в назначенный срок Ваш прибор Leica и доставит в наш сервисный центр бесплатно.

Контактное лицо:

ru.leica-camera.com/Контакты

СОДЕРЖАНИЕ

ПРЕДИСЛОВИЕ	2	РЕЖИМ ЗАМЕРА	18
КОМПЛЕКТ ПОСТАВКИ.....	2	ПРОСТОЕ ИЗМЕРЕНИЕ РАССТОЯНИЯ.....	18
ЗАПАСНЫЕ ЧАСТИ/ПРИНАДЛЕЖНОСТИ.....	2	РЕЖИМ СКАНИРОВАНИЯ (СЛЕДОВАНИЕ ЗА ОБЪЕКТОМ)	18
ПРАВОВЫЕ ПОЛОЖЕНИЯ	3	ДАЛЬНОСТЬ ИЗМЕРЕНИЯ/ТОЧНОСТЬ	19
НОРМАТИВНО-ПРАВОВЫЕ УКАЗАНИЯ.....	3	ИНДИКАЦИЯ АТМОСФЕРНЫХ УСЛОВИЙ.....	20
УКАЗАНИЯ ПО БЕЗОПАСНОСТИ	4	БАЛЛИСТИКА	21
ПРЕДУПРЕЖДЕНИЕ	4	ОПРЕДЕЛЕНИЕ БАЛЛИСТИЧЕСКОЙ КРИВОЙ.....	21
ВНИМАНИЕ	5	НАСТРОЙКА БАЛЛИСТИЧЕСКОЙ КРИВОЙ	22
ВАЖНЫЕ УКАЗАНИЯ.....	6	ФОРМАТЫ ВЫВОДИМЫХ ДАННЫХ (FvC).....	22
ГАРАНТИЯ.....	7	ЭКВИВАЛЕНТНОЕ ГОРИЗОНТАЛЬНОЕ РАССТОЯНИЕ (EHr)	23
СОДЕРЖАНИЕ.....	8	ТОЧКА ПРИЦЕЛИВАНИЯ (HOLD).....	23
ОБОЗНАЧЕНИЕ ДЕТАЛЕЙ.....	10	КОРРЕКЦИЯ ТОЧКИ ПОПАДАНИЯ	24
ПОДГОТОВКА К РАБОТЕ.....	12	ЗНАЧЕНИЯ КОРРЕКЦИИ KESTREL (LH)	24
ПРИСОЕДИНЕНИЕ НАПЛЕЧНОГО РЕМНЯ.....	12	ПРИЛОЖЕНИЕ LEICA HUNTING.....	25
ПРИСОЕДИНЕНИЕ ЗАЩИТНЫХ КРЫШЕЧЕК ОБЪЕКТИВОВ.....	12	СОЕДИНЕНИЕ	25
УСТАНОВКА/СМЕНА ЭЛЕМЕНТОВ ПИТАНИЯ.....	13	ДИСТАНЦИОННОЕ УПРАВЛЕНИЕ.....	26
НАСТРОЙКА НАГЛАЗНИКОВ.....	13	ОБНОВЛЕНИЯ ВСТРОЕННОГО ПО	26
НАСТРОЙКА ДИОПТРИЙ.....	14	УХОД/ЧИСТКА	26
НАСТРОЙКА РАССТОЯНИЯ МЕЖДУ ЗРАЧКАМИ	14	ТЕХНИЧЕСКИЕ ХАРАКТЕРИСТИКИ	27
НАСТРОЙКИ И УПРАВЛЕНИЕ	15	СЕРВИСНЫЙ ЦЕНТР LEICA.....	28
НАСТРОЙКА ЧЕТКОСТИ	15	ПРИЛОЖЕНИЕ	30
ВКЛЮЧЕНИЕ ДАЛЬНОМЕРА.....	15		
УПРАВЛЕНИЕ С ПОМОЩЬЮ МЕНЮ.....	15		
ОБЗОР МЕНЮ.....	16		
НАСТРОЙКА ЯРКОСТИ ДИСПЛЕЯ.....	17		
НАСТРОЙКА РАССТОЯНИЯ ДЛЯ ТОЧНОГО ПОПАДАНИЯ.....	17		

Значение различных типов информации, используемых в этой инструкции**Указание**

- Дополнительная информация

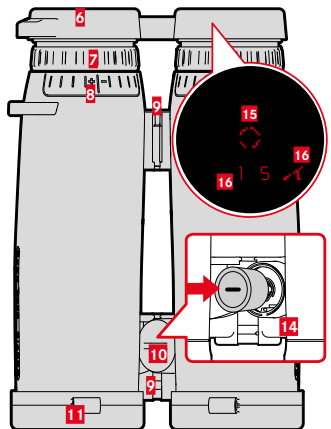
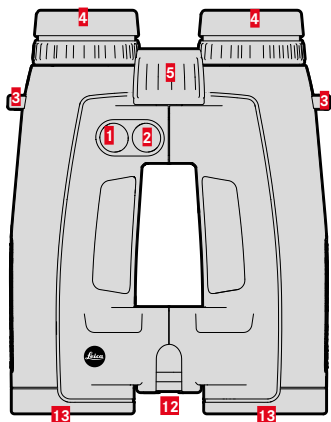
Внимание

- Несоблюдение требований может привести к повреждению прибора и принадлежностей
- Несоблюдение требований может стать причиной травм

Предупреждение

- Несоблюдение требований может привести к тяжким увечьям или смерти

ОБОЗНАЧЕНИЕ ДЕТАЛЕЙ



- 1 Кнопка выбора меню**
EUS (индикация метров/ярдов), bt (Bluetooth), BALL (баллистическая кривая), Sid (расстояние точного выстрела), F&C (баллистические форматы выводимых данных), brtn (яркость дисплея)
- 2 Главный выключатель**
включение и выключение дальномера
- 3 Ушко для наплечного ремня**
- 4 Наглазник (вращающийся)**
наблюдение без использования очков: выкрутить вращением против часовой стрелки
- 5 Маховичок фокусировки**
настройка резкости
- 6 Защитная крышка окуляра**
- 7 Колесико настройки диоптрий**
- 8 Диоптрийная шкала**
- 9 Шарнирное соединение труб**
- 10 Крышка отсека для элементов питания**
чтобы открыть: прокрутить ее против часовой стрелки подходящей монетой
- 11 Защитная крышка объектива**
- 12 Передающая оптика лазера**
- 13 Объектив**
- 14 Отсек элементов питания**
кнопочный литиевый элемент питания 3 В (тип CR2)
- 15 Прицельная марка**
- 16 Индикация**
0 0 (значение) / BALL (пункт меню) / M, Y (единицы измерения) / * (Bluetooth) / ↗ (наклон)

Внимание

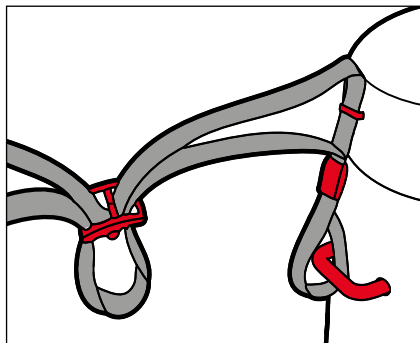
Не наблюдайте через оптику Leica за солнцем или другими яркими источниками света! Это может стать причиной повреждения глаз!

Предупреждение

Перед любыми настройками и работами с оптическим прицелом, как и перед каждой сменой элементов питания, убедитесь, что оружие разряжено.

ПОДГОТОВКА К РАБОТЕ

ПРИСОЕДИНЕНИЕ НАПЛЕЧНОГО РЕМНЯ



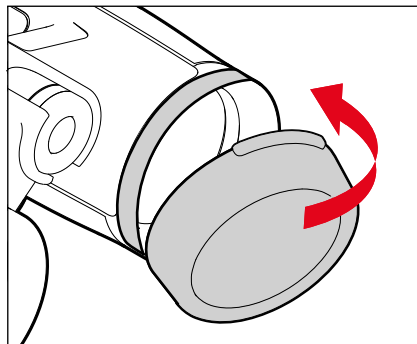
Защитные крышки окуляров можно закрепить на наплечном ремне. Это необходимо выполнить одновременно с креплением наплечного ремня к биноклю.

- ▶ Приладить и закрепить наплечный ремень, как показано на рисунке.

Внимание

- Проверьте крепление наплечного ремня, крепко потянув за него. При этом наплечный ремень не должен менять свою длину.

ПРИСОЕДИНЕНИЕ ЗАЩИТНЫХ КРЫШЕЧЕК ОБЪЕКТИВОВ



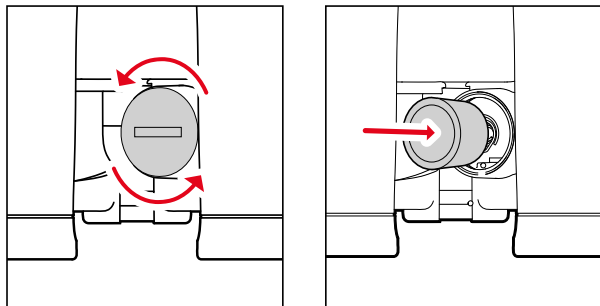
- ▶ Натянуть резиновое кольцо защитной крышечки на объектив бинокля.
- ▶ Повторить с другой стороной.

Указание

- При правильном положении защитные крышечки объективов откидываются вниз.

УСТАНОВКА/СМЕНА ЭЛЕМЕНТОВ ПИТАНИЯ

Электропитание обеспечивается одним кнопочным литиевым 3-вольтовым элементом питания (тип CR 2).



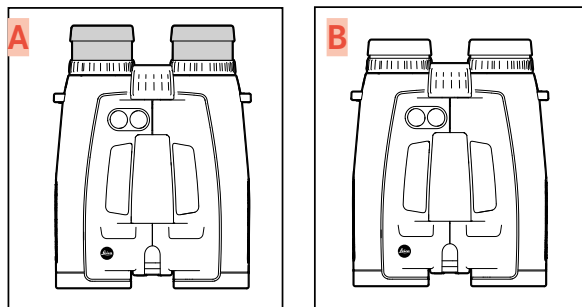
- ▶ Прокрутить крышку отсека элемента питания против часовой стрелки
 - Для этого подходит, например, небольшая монета
- ▶ Снять крышку
- ▶ Вставить батарейку контактом "плюс" вперед
- ▶ Установить крышку
- ▶ Прокрутить крышку по часовой стрелке до упора

СОСТОЯНИЕ ЗАРЯДА ЭЛЕМЕНТА ПИТАНИЯ

О недостаточном заряде элемента питания свидетельствует мигающая индикация значений измерений и прицельная марка. После первого мигания индикации возможно выполнение еще около 50 измерений. При этом дальность измерения будет сокращаться с каждым последующим измерением.

НАСТРОЙКА НАГЛАЗНИКОВ

Положение наглазников подлаживается в соответствии с тем, носите вы очки или нет. Если вы носите контактные линзы, то вы можете провести установку как для налюдения без очков.



НАБЛЮДЕНИЕ БЕЗ ОЧКОВ

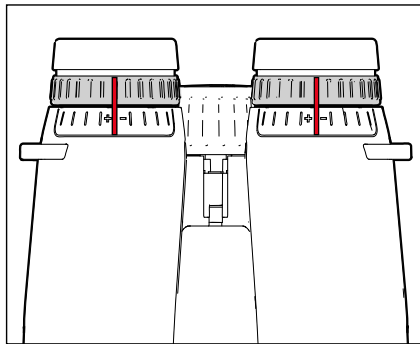
- ▶ Выкрутить наглазники наполовину или полностью (рис. А)

НАБЛЮДЕНИЕ С ОЧКАМИ

- ▶ Вкрутить наглазники полностью (рис. Б)

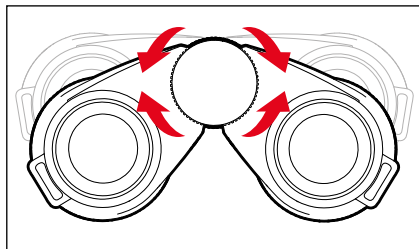
НАСТРОЙКА ДИОПТРИЙ

Чтобы люди носящие очки могли пользоваться этим продуктом без вспомогательных средств, коррекция диоптрий возможна при аметропии до ± 4 диоптрий.



- ▶ Закрывать правый глаз или прикрыть правый объектив
- ▶ Затем настроить маховичок фокусировки таким образом, чтобы вы могли видеть объект наблюдения в левой трубке бинокля с оптимальной резкостью.
- ▶ Закрывать левый глаз или прикрыть левый объектив
- ▶ Затем выполнить регулировку диоптрий таким образом, чтобы вы могли видеть объект наблюдения с оптимальной резкостью как в левой трубке бинокля, так и в правой.

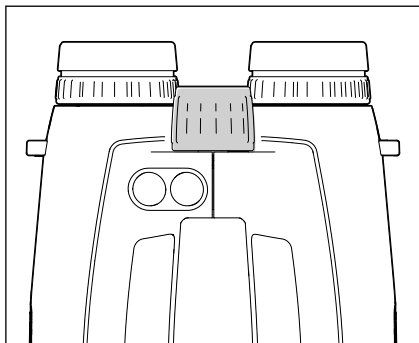
НАСТРОЙКА РАССТОЯНИЯ МЕЖДУ ЗРАЧКАМИ



Индивидуальная настройка расстояния между глазами достигается сгибом по шарнирной оси. При правильной настройке расстояния между зрачками поля зрения справа и слева сливаются в единое изображение круглой формы.

- ▶ Придать зрительным трубкам бинокля такой угол, чтобы больше не появлялись мешающие тени

НАСТРОЙКА ЧЕТКОСТИ



- ▶ Посмотреть в бинокль
- ▶ Навестись на цель
- ▶ Настроить маховичком фокусировки оптимальную четкость видимости цели

ВКЛЮЧЕНИЕ ДАЛЬНОМЕРА

- ▶ Нажать главный выключатель
 - прибор включится и появится прицельная марка

Указание

- Прибор автоматически выключается после нескольких минут.

УПРАВЛЕНИЕ С ПОМОЩЬЮ МЕНЮ

ВЫЗОВ ГЛАВНОГО МЕНЮ

- ▶ Нажмите кнопку выбора меню **1** на длительное время (≥ 3 сек)
 - появляется **EWUS**.

ПЕРЕМЕЩЕНИЕ В ГЛАВНОМ МЕНЮ

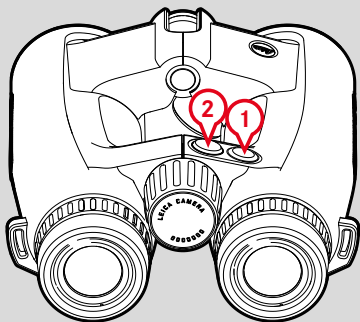
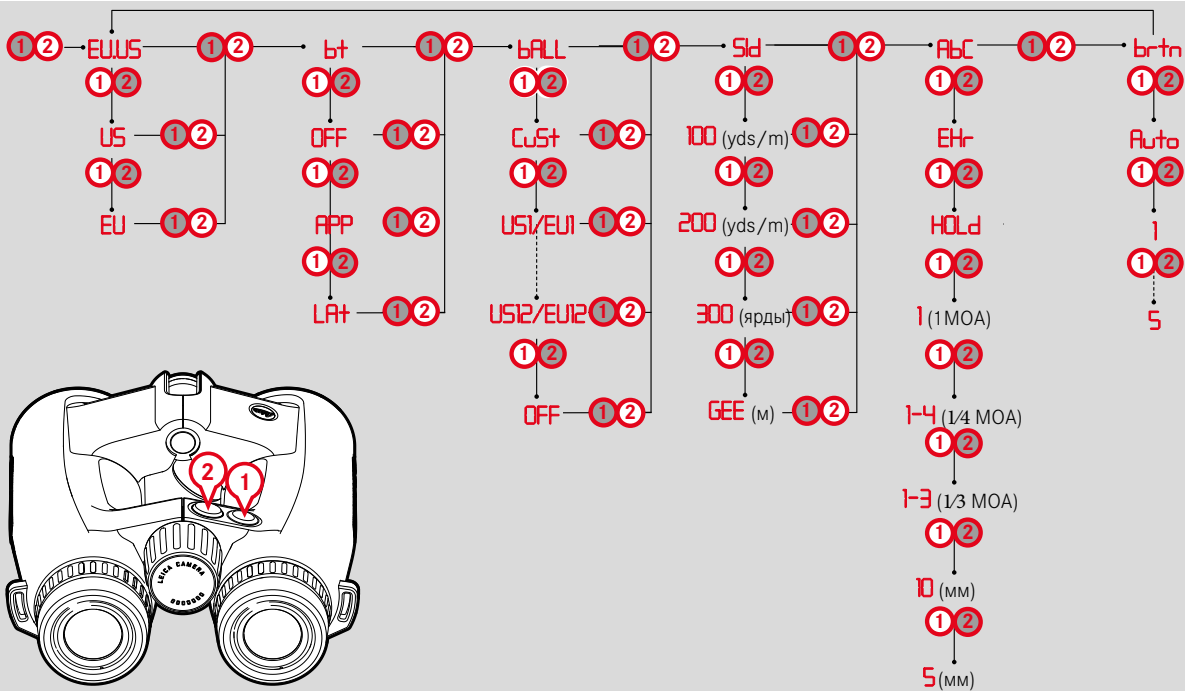
- ▶ Нажмите кнопку выбора меню несколько раз (< 2 сек), пока не появится нужный пункт меню

EWUS	Индикация в метрах/ярдах
bt	Связь через Bluetooth®
ball	Баллистическая кривая
sd	Расстояние для точного попадания
ABC	Баллистические форматы выводимых данных
brtn	Яркость дисплея

ВЫПОЛНЕНИЕ НАСТРОЙКИ

- ▶ Нажмите главный выключатель **2** несколько раз (< 2 сек), пока не появится нужный пункт меню
 - сначала выбранная настройка светится с целью подтверждения постоянно, затем индикация переходит в следующий пункт меню и гаснет, если другие настройки не выполнялись.

ОБЗОР МЕНЮ



НАСТРОЙКА ЯРКОСТИ ДИСПЛЕЯ

Яркость дисплея может автоматически регулироваться датчиком освещенности или быть настроенной пошагово вручную.

- ▶ Нажать длительно кнопку выбора меню
- ▶ Нажать коротко кнопку выбора меню 5 раз
 - появится **brtn**.
- ▶ Коротко нажать главный выключатель несколько раз, пока не появится нужная настройка
 - **Auto** = автоматически
 - **br1 - br5** = постоянные значения яркости

НАСТРОЙКА РАССТОЯНИЯ ДЛЯ ТОЧНОГО ПОПАДАНИЯ

- ▶ Нажать длительно кнопку выбора меню
- ▶ Нажать коротко кнопку выбора меню 3 раза
 - появится **Sd**.
- ▶ Нажать главный выключатель несколько раз, пока не появится нужное расстояние для точного попадания (**100** [m], **200** [m], **6EE** [m], **100** [y], **200** [y], **300** [y])

РЕЖИМ ЗАМЕРА

ПРОСТОЕ ИЗМЕРЕНИЕ РАССТОЯНИЯ



- ▶ Коротко нажать главный выключатель
- ▶ Визировать объект прицельной маркой
- ▶ Снова нажать главный выключатель
 - Прицельная марка кратковременно погаснет и отобразится измеренное значение.
 - Во время свечения прицельной марки возможно выполнение нового измерения повторным нажатием на главную кнопку.

- - - появляется в следующих случаях:

- расстояние до объекта менее 10 метров
- максимальная дальность измерения превышена
- сигнал от объекта отражен в недостаточной степени

РЕЖИМ СКАНИРОВАНИЯ (СЛЕДОВАНИЕ ЗА ОБЪЕКТОМ)



- ▶ Коротко нажать главный выключатель
- ▶ Визировать объект светящейся прицельной маркой
- ▶ Нажать и удерживать главный выключатель приблизительно 2,5 с
 - Прибор переходит в режим сканирования и измерения выполняются постоянно. Это можно определить по изменению индикации. Приблизительно через 0,5 секунды отображается новое значение измерения.

ДАЛЬНОСТЬ ИЗМЕРЕНИЯ/ТОЧНОСТЬ

Максимальная дальность измерения достигается при следующих условиях:

- при хорошо отражающих объектах
- при дальности видимости около 10 км

Измерение больших расстояний обеспечивается с большей степенью надежности, если дальномер удерживается без колебаний и/или установлен на прочной поверхности.

Максимальные дальности измерения составляют:

- до цели с высокой степенью отражаемости = около 2900 м
- до деревьев = около 1850 м
- до дичи = около 1200 м

На дальность измерения влияют следующие факторы:

Дальность измерения	больше	меньше
Цвет	белый	черный
Угол по отношению к объективу	перпендикулярный	острый
Размер объекта	большой	маленький
Солнечный свет	мало света (облачно)	много света (полуденное солнце)
Атмосферные условия	ясно	пасмурно
Структура объекта наблюдения	однородная (стена дома)	неоднородная (куст, дерево)

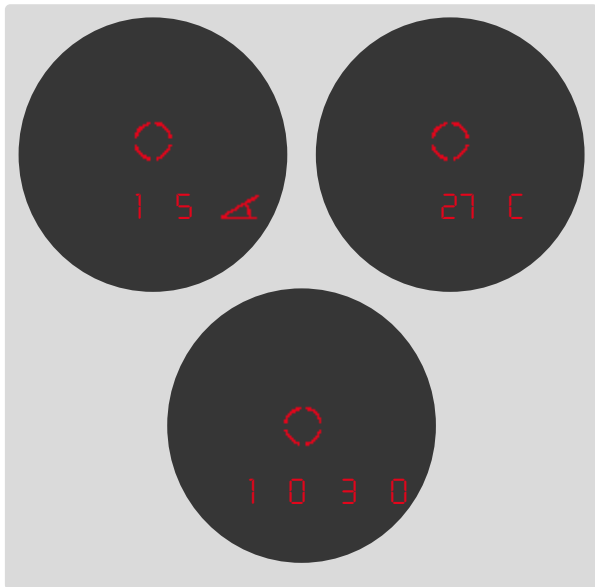
При наличии солнечного света и хорошей видимости существуют следующие значения дальности измерения или точности:

Дальность измерения (в метрах)	Точность (1 σ) Нормальный режим	Точность (1 σ) Режим сканирования
10–200	± 0.5	± 1.5
200–400	± 1	± 2
400–800	± 2	± 3
Более 800	0.5 %	0.5 %

Указание

- Для расстояний менее 200 метров результаты измерения отображаются с точностью до одного десятичного разряда, например, **1.45**.

ИНДИКАЦИЯ АТМОСФЕРНЫХ УСЛОВИЙ



Для точного расчета точки попадания прибор при измерении расстояния дополнительно определяет три важных дополнительных параметра:

- наклон прибора
- температура
- давление воздуха

Эти значения можно в любой момент отобразить:

- ▶ Нажать коротко кнопку выбора меню
 - Появится прицельная марка. Сразу после этого по очереди появятся угол наклона, температура и давление воздуха; каждая индикация приблизительно на 2 с.

Указание

- Если корпус прибора будет иметь температуру, значительно отличающуюся от температуры окружающей среды, например, при выходе из помещения наружу, может потребоваться около 30 минут, пока расположенный внутри корпуса датчик сможет снова правильно отображать температуру окружающей среды.

БАЛЛИСТИКА

ОПРЕДЕЛЕНИЕ БАЛЛИСТИЧЕСКОЙ КРИВОЙ

Для точного определения коррекции точки попадания при расчете траектории полета пули прибор учитывает используемый калибр, а также вид и массу боеприпаса. По желанию при этом могут быть учтены коррекция расчета эквивалентного горизонтального расстояния (**ЕН**, см. стр. 23), точки прицеливания (**НОLd**, см. стр. 23) или регулировка угла возвышения (**I/1-4/1-3/10/5**, см. стр. 24).

Для этого на выбор предоставляются 12 предварительно запрограммированных баллистических кривых, которые можно извлечь из таблиц в приложении.

- ▶ В соответствующей таблице найти баллистическую кривую, которая больше всего подходит данным изготовителя боеприпаса относительно точки попадания
- ▶ Установить найденную кривую

Пример

Оружие с оптическим прицелом пристреляно на 100 м, что соответствует таблице 1. В качестве точки попадания для используемого боеприпаса указывается -15,0 см на 200 м. В соответствующей колонке это ближе всего находится к значению 14,5 см в строке **ЕU7**, таким образом эта кривая является подходящей баллистической кривой.

При использовании функции баллистики для определения расстояний, превышающих 300 метров, и/или при применении видов боеприпасов, на которые внутренние настройки дальности не распространяются, мы рекомендуем или определить баллистические данные ваших боеприпасов проведением опытных стрельб для определения подходящей кривой, или определить ее с помощью баллистического калькулятора Leica и перенести ее на дальномер с помощью Bluetooth®. Существует также альтернативный вариант, который предусматривает передачу баллистических данных с использованием специальным образом оснащенного устройства Nielsen-Kellermann (модели Elite, с программным обеспечением от Applied Ballistics) через Bluetooth® на ваш прибор Leica.

НАСТРОЙКА БАЛЛИСТИЧЕСКОЙ КРИВОЙ

- ▶ Нажать длительно кнопку выбора меню
- ▶ Нажать кнопку выбора меню 2 раза
 - появится **BALL.**
- ▶ Нажать главный выключатель несколько раз, пока не появится нужная баллистическая кривая

CuSt	использовать уже сохраненную кривую из приложения Leica Hunting
EUI – EUI2 / US1 – US2	выбрать баллистическую кривую из таблиц в приложении к руководству
OFF	отображение расстояния без индикации коррекции точки попадания (ABC)
LA†	использовать баллистические значения коррекции компании Applied Ballistics (см. стр. 23, 24)

Указание

- Если баллистическая кривая настроена, после каждого измерения расстояния сначала в течение 2 секунд отображается значение расстояния, а после этого в течение 6 секунд – вычисленные значения коррекции.

ФОРМАТЫ ВЫВОДИМЫХ ДАННЫХ (**ABC**)

При помощи Advanced Ballistic Compensation (**ABC**) можно после замера отобразить следующие баллистические значения.

- ▶ Нажать длительно кнопку выбора меню
- ▶ Быстро нажать кнопку выбора меню 4 раза
 - появится **ABC**.
- ▶ Нажать главный выключатель несколько раз, пока не появится нужная настройка
 - эквивалентное горизонтальное расстояние (**EH**)
 - соответствующая точка прицеливания (**HOLD**)
 - количество необходимых щелчков на барабане настройки прицельной сетки
 - **1** (1 MOA, индикация абсолютными значениями)
 - **1-4** (1/4 MOA, индикация щелчками)
 - **1-3** (1/3 MOA, индикация щелчками)
 - **10** мм
 - **5** мм

Как значение **EH**, так и точка прицеливания (**HOLD**) учитывают следующие факторы:

- измеренное расстояние до цели
- угол наклона оружия
- измеренные значения температуры и давления воздуха
- настроенное расстояние для точного выстрела

Указания

- Расчет указанных значений основывается на настроенной баллистической кривой. Ее необходимо предварительно выбрать.
- Баллистические выходные данные из соображений безопасности указываются для расстояний не более 800 метров. При превышении этого значения указывается фактически измеренное расстояние.

ЭКВИВАЛЕНТНОЕ ГОРИЗОНТАЛЬНОЕ РАССТОЯНИЕ (EH)

На выстрелы, выполняемые по целям, расположенным выше или ниже, распространяется действие измененных баллистических условий. Для этого требуется знание имеющего значения для охоты эквивалентного горизонтального расстояния (Equivalent Horizontal Range). Знание эквивалентного горизонтального расстояния важно, например, при использовании баллистической прицельной сетки. Значения **EH** обозначаются дополнительной индикацией **EH**.

Указание

- Также при горизонтальных измерениях **EH** могут быть получены значения, отличающиеся от «нормально» измеренного расстояния, если, например, значения температуры и/или давления воздуха отклоняются от запрограммированных средних значений.

ТОЧКА ПРИЦЕЛИВАНИЯ (HOLD)

Точкой прицеливания является точка, на которую производится наведение оружия вместо фактической цели, чтобы обеспечить компенсацию отклонения, вызванного траекторией пули (например, при использовании классических охотничьих прицельных сеток). Благодаря индикации точки прицеливания при использовании в охоте дальномер может оказать существенную помощь в выполнении максимально точных выстрелов. Наряду с расстоянием, основой для расчета являются баллистические настройки и выбранная вами баллистическая кривая.

Указание

- Отображаемая точка прицеливания всегда выводится в отношении к расстоянию до цели. Пример: если отображается **300m 30**, точку прицеливания следует вынести на 30 см выше, чем если это было бы в случае без коррекции.

КОРРЕКЦИЯ ТОЧКИ ПОПАДАНИЯ (ПОСРЕДСТВОМ РЕГУЛИРОВКИ УГЛА ВОЗВЫШЕНИЯ)

(регулировка щелчок/MOA)

Отклонения точки попадания можно компенсировать соответствующей регулировкой прицельной сетки вашего оптического прицела.

С учетом траектории пули и расстояния для точного выстрела дальномер может отобразить необходимую для этого настройку, т. е. соответствующее количество щелчков.

Для различных углов возвышения можно при этом задать на основании чего должны выводиться уровни щелчков:

- на основании международной градации MOA (Minutes Of Angle)
- или шагами по 5 или 10 мм

ЗНАЧЕНИЯ КОРРЕКЦИИ KESTREL (LAF)

С помощью настройки **LAF**, в качестве альтернативы баллистическим данным ABC (**ABC**, см. стр. 22), можно использовать баллистические значения коррекции компании Applied Ballistics. Для этого необходимо соответствующее устройство производства Nielsen-Kellermann (модели Kestrel). Оно может соединяться через Bluetooth® с Leica Geovid и получать такие данные, как замеренное расстояние, угол и направление цели. Устройство Nielsen-Kellermann/Kestrel принимает во внимание эти данные при расчете баллистических значений и после этого передает соответствующие значения коррекции обратно.

- ▶ Конфигурировать устройство Nielsen-Kellermann/Kestrel
- ▶ Нажать длительно кнопку выбора меню
- ▶ Быстро нажать кнопку выбора меню 1 раз
 - появится **bt**.
- ▶ Коротко нажать главный выключатель 3 раза
 - появится **LAF**
 - запустится Bluetooth® и будет создано соединение.

Указания

- Обращайте внимание на дальность действия используемого устройства Nielsen-Kellermann.
- Для управления устройством Nielsen-Kellermann прочтите соответствующую инструкцию.

ИНДИКАЦИЯ ЗНАЧЕНИЙ КОРРЕКЦИИ

В режиме **LAF** индикация выглядит следующим образом:

U (вверх)	Коррекция вверх
d (вниз)	Коррекция вниз
L (влево)	Коррекция влево
r (вправо)	Коррекция вправо

ПРИЛОЖЕНИЕ LEICA HUNTING

Приложение Leica Hunting позволяет составлять и сохранять личные баллистические профили. Для этого на вашем мобильном устройстве сначала необходимо установить приложение «Leica Hunting».

- ▶ Сосканируйте для этого QR-код мобильным устройством

для iOS:



для Android:



или

- ▶ Установите приложение в Apple App Store™/Google Play Store™

СОЕДИНЕНИЕ

УСТАНОВИТЬ СОЕДИНЕНИЕ

В БИНОКЛЕ

- ▶ Нажать длительно кнопку выбора меню
- ▶ Быстро нажать кнопку выбора меню 1 раз
 - появится **bt**.
- ▶ Коротко нажать главный выключатель 2 раза
 - появится **APP**;
 - запустится Bluetooth® и будет создано соединение (появится **★**).

НА МОБИЛЬНОМ УСТРОЙСТВЕ

- ▶ Включить Bluetooth®
- ▶ Запустить приложение Leica Hunting
- ▶ Выбрать необходимое устройство

ПРЕРВАТЬ СОЕДИНЕНИЕ

- ▶ Нажать длительно кнопку выбора меню
- ▶ Быстро нажать кнопку выбора меню 1 раз
 - появится **bt**.
- ▶ Коротко нажать главный выключатель 1 раз
 - появится **OFF**;
 - соединение будет прервано и Bluetooth® будет деактивирован.

ДИСТАНЦИОННОЕ УПРАВЛЕНИЕ

Дистанционное управление позволяет выполнять все без исключения функции и настройки Leica Geovid с мобильного устройства.

- ▶ Установить соединение
- ▶ Настроить необходимые функции через приложение

ОБНОВЛЕНИЯ ВСТРОЕННОГО ПО

Компания Leica постоянно работает над совершенствованием и оптимизацией своих изделий. Некоторые из этих улучшений и расширений функциональности могут быть также установлены впоследствии. Для этой цели компания Leica иногда проводит так называемые обновления встроенного программного обеспечения. Эти обновления выполняются через приложение Leica Hunting.

Данные, изложенные в этой инструкции, основываются на версии встроенного ПО, которое устанавливалось на устройствах на момент их появления на рынке.

- ▶ Установить соединение
- ▶ Следовать указаниям в приложении.

Внимание

- Ни в коем случае не допускать выключения устройства в процессе выполнения обновления.

УХОД/ЧИСТКА

- Этот дальномер Leica не требует особого ухода.
- Крупные частицы грязи, например, песок, следует удалять волосяной кисточкой или сдувать струей воздуха.
- При протирке даже сильно загрязненных поверхностей линз не прикладывайте чрезмерных усилий. Хотя слой просветления обладает высокой износостойкостью, он может быть поврежден песком или кристаллами соли.
- Всегда ополаскивайте от соленой воды! Иначе высохшие кристаллы соли могут повредить поверхности.
- Отпечатки пальцев и подобные загрязнения на линзах объектива и окуляра могут быть предварительно обработаны влажной тканью и затем удалены мягкой и чистой кожей или незапыленной тканью.
- Дальномер следует хранить в хорошо проветриваемом, сухом и прохладном месте, особенно во влажных климатических условиях, чтобы избежать грибкового поражения.
- Спирт или другие химические растворы для чистки оптики или корпуса использовать запрещается.

ТЕХНИЧЕСКИЕ ХАРАКТЕРИСТИКИ

Наименование устройства	Leica Geovid 8 x 42 3200.COM	Leica Geovid 10 x 42 3200.COM	Leica Geovid 8 x 56 3200.COM
Увеличение	8-кратное	10-кратное	8-кратное
Диаметр объектива	42 мм		56 мм
Выходной зрачок	5,2 мм	4,2 мм	7 мм
Сумеречное число	18,3	20,5	21,2
Геометрическая светосила	27,5	17,6	49
Поле зрения (на 1000 м) / Объективный угол зрения	около 130 м/7,3°	около 114 м/6,5°	около 118 м/5,8°
Удаление выходного зрачка	18 мм	16 мм	18 мм
Минимальная дистанция фокусировки	около 5 м		около 5,8 м
Вид призмы	Призма Пергера		
Покрытие	на линзах: High Durable Coating (HDC™) и гидрофобное покрытие Aqua Dura® на наружных линзах на призмах: покрытие фазовой коррекции P 40		
Регулировка диоптрий	± 4 dpt.		
Наглазники	съемные для чистки, с четырьмя стопорными положениями		
Расстояние между зрачками	возможность настройки: 56 - 74 мм		возможность настройки: 60 - 74 мм
Температура эксплуатации	электронная часть: от -20 до 55 °С, механическая часть: от -30 до 55 °С		
Температура хранения	от -40 до 85 °С		
Водонепроницаемость	водонепроницаемый до глубины 5 м		
Материал корпуса/остова	магниевый корпус, полученный литьем под давлением, зернистое резиновое покрытие		
Дальность измерения	цели с высокой степенью отражаемости макс. около 2900 м		
Точность измерения	40-200 м: +/- 2 м, 200-400 м: +/- 2 м, >400 м: +/- 0,5 %		
Индикация/единица измерения	4 сегментных светодиодных индикатора плюс дополнительные символы, индикация по выбору в ярдах/дюймах или метрах/сантиметрах		
Интерфейсы	Bluetooth® 5.0 (Low Energy)		
Максимальная длительность измерения	около 0,3 с		
Размеры (Ш x В x Г)	около 127 x 81 x 177 мм		
Масса (с элементом питания)	около 950 г	около 950 г	около 1205 г

СЕРВИСНЫЙ ЦЕНТР LEICA

Техническое обслуживание оборудования Leica, консультационные услуги по всему ассортименту продукции Leica, а также поддержку при заказе изделий Leica осуществляет сервисный центр компании Leica Camera AG. В случае необходимости выполнения ремонта вы также можете обратиться в сервисный центр или непосредственно в отдел ремонта вашего регионально представительства Leica.

Leica Camera AG
Сервисный центр Leica
Am Leitz-Park 5
35578 Wetzlar
Germany

Телефон: +49(0)6441-2080-189
Телефакс: +49(0)6441-2080-339
Эл. почта: customer.care@leica-camera.com
www.leica-camera.com

ПРИЛОЖЕНИЕ

Условия: давление воздуха 1013 мбар, температура 20 °С, горизонтальные выстрелы.

РАССТОЯНИЕ ДЛЯ ТОЧНОГО ПОПАДАНИЯ 100 м

Падение снаряда (см)												
	EU1	EU2	EU3	EU4	EU5	EU6	EU7	EU8	EU9	EU10	EU11	EU12
Расстояние (м)	0	-5,0	-5,0	-5,0	-5,0	-5,0	-5,0	-5,0	-5,0	-5,0	-5,0	-5,0
	25	-3,0	-2,9	-2,7	-2,5	-2,4	-2,3	-2,2	-2,0	-1,9	-1,7	-1,7
	50	-1,4	-1,3	-1,0	-0,8	-0,7	-0,6	-0,3	-0,1	0,0	0,3	0,3
	75	-0,4	-0,3	-0,1	0,0	0,1	0,2	0,4	0,6	0,7	0,9	0,9
	100	0,0	0,0	0,0	0,0	0,0	0,0	0,0	0,0	0,0	0,0	0,0
	125	-0,2	-0,3	-0,7	-1,0	-1,1	-1,4	-1,6	-1,9	-2,0	-2,3	-2,3
	150	-1,0	-1,4	-2,2	-2,9	-3,2	-3,9	-4,6	-5,1	-5,5	-6,2	-6,3
	175	-2,5	-3,3	-4,7	-5,8	-6,5	-7,7	-8,9	-9,8	-10,4	-11,6	-12,2
	200	-4,7	-6,1	-8,1	-9,7	-11,0	-12,9	-14,5	-15,9	-17,0	-18,9	-20,1
	225	-7,8	-9,8	-12,4	-14,8	-16,8	-19,4	-21,6	-23,5	-25,4	-28,1	-30,0
	250	-11,7	-14,5	-17,9	-21,1	-24,0	-27,3	-30,1	-33,0	-35,8	-39,3	-42,2
	275	-16,5	-20,3	-24,5	-28,6	-32,6	-36,6	-40,5	-44,4	-48,3	-52,6	-56,5
	300	-22,2	-27,3	-32,4	-37,5	-42,6	-47,7	-52,8	-57,9	-63,0	-68,1	-73,2
	325	-28,9	-35,7	-41,5	-47,7	-54,5	-60,9	-67,1	-73,5	-79,9	-85,8	-92,3
	350	-36,9	-45,4	-52,0	-59,2	-68,4	-76,1	-83,6	-91,3	-99,0	-105,7	-113,8
	375	-46,2	-56,5	-63,9	-72,2	-84,5	-93,4	-102,2	-111,4	-120,6	-127,9	-138,4
400	-56,7	-69,5	-77,2	-86,5	-102,8	-113,0	-123,2	-133,8	-144,5	-152,6	-166,4	
425	-68,7	-84,6	-92,0	-102,4	-123,3	-134,9	-146,4	-158,6	-171,3	-179,5	-197,8	
450	-81,9	-101,9	-108,8	-120,4	-146,1	-159,0	-171,9	-185,8	-201,6	-209,1	-232,9	
475	-97,0	-121,5	-127,8	-140,4	-171,3	-185,6	-199,9	-216,1	-235,4	-241,5	-271,4	
500	-114,2	-143,3	-148,9	-162,5	-199,5	-215,1	-231,0	-250,0	-272,7	-277,4	-313,8	

		Падение снаряда (см)											
		EU1	EU2	EU3	EU4	EU5	EU6	EU7	EU8	EU9	EU10	EU11	EU12
Расстояние (м)	0	-5,0	-5,0	-5,0	-5,0	-5,0	-5,0	-5,0	-5,0	-5,0	-5,0	-5,0	-5,0
	25	-2,4	-2,1	-1,7	-1,3	-1,1	-0,7	-0,3	0,0	0,2	0,7	0,8	1,1
	50	-0,3	0,2	1,0	1,6	2,0	2,7	3,3	3,8	4,2	5,0	5,3	5,8
	75	1,3	2,0	2,9	3,7	4,2	5,0	5,9	6,5	7,0	8,0	8,4	9,0
	100	2,3	3,1	4,0	4,8	5,5	6,4	7,3	7,9	8,5	9,5	10,0	10,8
	125	2,8	3,5	4,4	5,1	5,8	6,7	7,4	8,1	8,6	9,5	10,2	11,0
	150	2,5	3,2	3,8	4,4	5,1	5,7	6,3	6,8	7,2	8,0	8,7	9,4
	175	1,6	2,0	2,4	2,7	3,2	3,5	3,9	4,1	4,4	4,9	5,4	5,7
	200	0,0	0,0	0,0	0,0	0,0	0,0	0,0	0,0	0,0	0,0	0,0	0,0
	225	-2,5	-2,9	-3,3	-3,9	-4,5	-4,9	-5,3	-5,6	-6,3	-6,8	-7,4	-7,9
	250	-5,8	-6,8	-7,7	-9,0	-10,3	-11,2	-12,0	-13,1	-14,6	-15,7	-17,1	-18,2
	275	-10,0	-11,8	-13,4	-15,3	-17,5	-18,9	-20,5	-22,5	-25,0	-26,6	-28,9	-30,8
	300	-15,1	-18,1	-20,2	-22,9	-26,1	-28,4	-31,0	-34,0	-37,5	-39,7	-43,1	-45,7
	325	-21,3	-25,7	-28,4	-31,9	-36,6	-40,0	-43,5	-47,6	-52,3	-55,0	-59,7	-63,6
	350	-28,7	-34,7	-37,9	-42,2	-49,2	-53,6	-58,2	-63,5	-69,4	-72,6	-78,7	-84,9
	375	-37,3	-45,0	-48,7	-54,0	-63,9	-69,3	-75,1	-81,6	-88,8	-92,5	-100,7	-109,7
	400	-47,3	-57,2	-61,0	-67,1	-80,9	-87,3	-94,2	-102,0	-110,6	-114,7	-126,2	-138,0
425	-58,6	-71,6	-74,8	-81,9	-100,0	-107,5	-115,6	-124,7	-135,3	-139,4	-155,2	-169,8	
450	-71,3	-88,1	-90,6	-98,6	-121,5	-130,1	-139,3	-149,9	-163,5	-166,5	-187,7	-205,8	
475	-85,7	-106,9	-108,5	-117,4	-145,3	-155,0	-165,5	-178,2	-195,2	-196,6	-223,8	-246,4	
500	-102,3	-128,1	-128,6	-138,3	-172,1	-182,9	-194,9	-210,1	-230,4	-230,1	-263,7	-291,5	

РАССТОЯНИЕ ДЛЯ ТОЧНОГО ПОПАДАНИЯ GEE (м) (GEE = оптимальное расстояние настреливания)

Падение снаряда (см)													
	EU1	EU2	EU3	EU4	EU5	EU6	EU7	EU8	EU9	EU10	EU11	EU12	
GEE	222	208	195	185	179	170	163	157	154	148	147	144	
Расстояние (м)	0	-5,0	-5,0	-5,0	-5,0	-5,0	-5,0	-5,0	-5,0	-5,0	-5,0	-5,0	-5,0
	25	-2,1	-2,0	-1,7	-1,5	-1,5	-1,3	-1,1	-1,0	-0,9	-0,7	-0,7	-0,7
	50	0,2	0,4	0,8	1,2	1,3	1,5	1,7	1,9	2,0	2,3	2,3	2,3
	75	2,0	2,3	2,7	3,0	3,1	3,2	3,5	3,6	3,7	3,8	3,8	3,9
	100	3,3	3,5	3,8	3,9	4,0	4,0	4,1	4,0	4,0	3,9	3,9	3,9
	125	4,0	4,0	4,0	3,9	3,9	3,7	3,4	3,1	3,0	2,6	2,6	2,4
	150	4,0	3,8	3,4	3,0	2,8	2,1	1,5	0,9	0,5	-0,3	-0,5	-1,0
	175	3,3	2,7	1,9	1,1	0,5	-0,7	-1,7	-2,8	-3,4	-4,8	-5,4	-6,4
	200	1,9	0,8	-0,6	-1,9	-3,1	-4,8	-6,4	-7,9	-8,9	-11,1	-12,2	-13,8
	225	-0,3	-2,0	-4,0	-6,0	-7,9	-10,3	-12,5	-14,5	-16,3	-19,3	-21,2	-23,5
	250	-3,4	-5,8	-8,5	-11,4	-14,1	-17,2	-20,0	-22,9	-25,7	-29,6	-32,4	-35,5
	275	-7,4	-10,7	-14,1	-17,9	-21,7	-25,5	-29,3	-33,4	-37,2	-41,9	-45,8	-49,8
	300	-12,3	-16,9	-21,1	-25,8	-30,7	-35,6	-40,6	-45,9	-50,9	-56,4	-61,5	-66,5
	325	-18,2	-24,4	-29,3	-35,0	-41,6	-47,7	-53,9	-60,5	-66,8	-73,0	-79,6	-86,1
	350	-25,3	-33,3	-38,9	-45,6	-54,6	-61,9	-69,4	-77,3	-85,0	-92,0	-100,1	-109,1
	375	-33,7	-43,5	-49,8	-57,6	-69,7	-78,3	-87,0	-96,4	-105,5	-113,3	-123,7	-135,6
	400	-43,5	-55,6	-62,1	-70,9	-87,0	-96,9	-106,9	-117,8	-128,4	-136,9	-150,7	-165,6
425	-54,5	-69,9	-76,0	-85,9	-106,5	-117,7	-129,2	-141,5	-154,2	-162,9	-181,2	-199,2	
450	-67,0	-86,3	-91,9	-102,9	-128,4	-140,9	-153,7	-167,7	-183,5	-191,5	-215,3	-237,0	
475	-81,2	-105,0	-109,9	-121,9	-152,6	-166,4	-180,7	-197,0	-216,3	-222,9	-252,9	-279,3	
500	-97,5	-126,0	-130,0	-143,1	-179,8	-194,8	-210,8	-229,8	-252,7	-257,8	-294,3	-326,1	
GEE[м]	222	208	195	185	179	170	163	157	154	148	147	144	

		Падение снаряда (дюйм)											
		US1	US2	US3	US4	US5	US6	US7	US8	US9	US10	US11	US12
Расстояние (ярд)	0	-2,0	-2,0	-2,0	-2,0	-2,0	-2,0	-2,0	-2,0	-2,0	-2,0	-2,0	-2,0
	25	-1,2	-1,2	-1,1	-1,1	-1,1	-1,0	-1,0	-0,9	-0,9	-0,8	-0,8	-0,8
	50	-0,6	-0,6	-0,5	-0,4	-0,4	-0,4	-0,3	-0,2	-0,2	-0,1	-0,1	-0,1
	75	-0,2	-0,2	-0,1	-0,1	-0,1	0,0	0,0	0,1	0,1	0,2	0,2	0,2
	100	0,0	0,0	0,0	0,0	0,0	0,0	0,0	0,0	0,0	0,0	0,0	0,0
	125	0,0	0,0	-0,1	-0,2	-0,3	-0,3	-0,4	-0,5	-0,6	-0,7	-0,7	-0,7
	150	-0,1	-0,3	-0,6	-0,8	-0,8	-1,1	-1,3	-1,5	-1,6	-1,9	-1,9	-2,0
	175	-0,5	-0,8	-1,3	-1,6	-1,8	-2,2	-2,6	-2,9	-3,1	-3,5	-3,7	-3,9
	200	-1,1	-1,6	-2,3	-2,8	-3,2	-3,8	-4,3	-4,8	-5,1	-5,8	-6,1	-6,5
	225	-2,0	-2,7	-3,6	-4,3	-4,9	-5,8	-6,6	-7,2	-7,7	-8,6	-9,1	-9,8
	250	-3,2	-4,1	-5,2	-6,3	-7,1	-8,2	-9,2	-10,1	-10,9	-12,1	-12,9	-13,9
	275	-4,6	-5,8	-7,2	-8,6	-9,8	-11,2	-12,4	-13,6	-14,8	-16,3	-17,4	-18,7
	300	-6,3	-7,9	-9,6	-11,3	-12,9	-14,5	-16,1	-17,7	-19,3	-21,1	-22,7	-24,2
	325	-8,4	-10,4	-12,4	-14,5	-16,5	-18,5	-20,5	-22,6	-24,6	-26,7	-28,7	-30,6
	350	-10,7	-13,3	-15,7	-18,1	-20,7	-23,1	-25,6	-28,1	-30,6	-33,0	-35,4	-37,9
	375	-13,5	-16,7	-19,3	-22,1	-25,5	-28,5	-31,4	-34,4	-37,3	-40,0	-43,0	-46,2
	400	-16,6	-20,5	-23,4	-26,7	-31,1	-34,5	-37,9	-41,4	-44,8	-47,8	-51,5	-55,8
425	-20,2	-24,9	-28,0	-31,6	-37,3	-41,2	-45,1	-49,1	-53,1	-56,3	-61,1	-66,5	
450	-24,3	-29,9	-33,0	-37,1	-44,3	-48,7	-53,1	-57,6	-62,3	-65,7	-71,9	-78,3	
475	-28,7	-35,7	-38,7	-43,1	-52,1	-56,9	-61,8	-66,9	-72,5	-75,8	-83,8	-91,3	
500	-33,7	-42,2	-45,0	-49,8	-60,6	-65,9	-71,3	-77,1	-83,8	-86,8	-96,9	-105,9	

РАССТОЯНИЕ ДЛЯ ТОЧНОГО ПОПАДАНИЯ 200 ярдов

Падение снаряда (дюйм)													
	US1	US2	US3	US4	US5	US6	US7	US8	US9	US10	US11	US12	
Расстояние (ярд)	0	-2,0	-2,0	-2,0	-2,0	-2,0	-2,0	-2,0	-2,0	-2,0	-2,0	-2,0	-2,0
	25	-1,1	-1,0	-0,8	-0,7	-0,7	-0,5	-0,4	-0,3	-0,2	-0,1	0,0	0,0
	50	-0,4	-0,2	0,1	0,3	0,4	0,6	0,8	1,0	1,1	1,4	1,4	1,6
	75	0,2	0,4	0,7	1,0	1,1	1,4	1,7	1,9	2,1	2,4	2,5	2,7
	100	0,6	0,8	1,1	1,4	1,6	1,9	2,2	2,4	2,6	2,9	3,0	3,3
	125	0,8	1,0	1,3	1,5	1,7	2,0	2,3	2,5	2,6	2,9	3,1	3,4
	150	0,7	0,9	1,1	1,3	1,5	1,8	2,0	2,1	2,2	2,5	2,7	2,9
	175	0,5	0,6	0,7	0,8	1,0	1,1	1,2	1,3	1,4	1,5	1,7	1,8
	200	0,0	0,0	0,0	0,0	0,0	0,0	0,0	0,0	0,0	0,0	0,0	0,0
	225	-0,7	-0,9	-1,0	-1,2	-1,4	-1,5	-1,7	-1,8	-1,9	-2,1	-2,3	-2,5
	250	-1,7	-2,1	-2,4	-2,8	-3,2	-3,5	-3,8	-4,1	-4,5	-4,9	-5,3	-5,7
	275	-3,0	-3,6	-4,1	-4,7	-5,4	-6,0	-6,4	-7,0	-7,7	-8,3	-9,1	-9,7
	300	-4,6	-5,5	-6,2	-7,1	-8,2	-8,9	-9,6	-10,5	-11,6	-12,5	-13,6	-14,4
	325	-6,5	-7,8	-8,7	-9,9	-11,3	-12,4	-13,5	-14,7	-16,2	-17,3	-18,8	-20,0
	350	-8,7	-10,5	-11,7	-13,2	-15,1	-16,5	-18,0	-19,7	-21,6	-22,9	-24,8	-26,4
	375	-11,3	-13,7	-15,1	-16,9	-19,6	-21,4	-23,2	-25,3	-27,7	-29,2	-31,6	-34,0
	400	-14,3	-17,3	-18,9	-21,0	-24,7	-26,9	-29,2	-31,7	-34,6	-36,2	-39,4	-42,7
425	-17,8	-21,5	-23,2	-25,7	-30,6	-33,2	-35,9	-38,9	-42,2	-44,1	-48,2	-52,6	
450	-21,7	-26,3	-27,9	-30,8	-37,2	-40,2	-43,3	-46,8	-50,7	-52,7	-58,2	-63,6	
475	-26,0	-31,9	-33,3	-36,5	-44,6	-47,9	-51,5	-55,5	-60,3	-62,1	-69,4	-75,8	
500	-30,8	-38,2	-39,3	-42,8	-52,7	-56,5	-60,5	-65,0	-71,0	-72,4	-81,7	-89,5	

Падение снаряда (дюйм)												
	US1	US2	US3	US4	US5	US6	US7	US8	US9	US10	US11	US12
Расстояние (ярд)	0	-2,0	-2,0	-2,0	-2,0	-2,0	-2,0	-2,0	-2,0	-2,0	-2,0	-2,0
	25	-0,7	-0,5	-0,3	-0,1	0,0	0,2	0,4	0,6	0,7	1,0	1,1
	50	0,4	0,7	1,1	1,5	1,7	2,1	2,4	2,7	3,1	3,4	3,7
	75	1,4	1,8	2,3	2,8	3,2	3,6	4,1	4,5	5,0	5,5	5,9
	100	2,1	2,6	3,2	3,8	4,3	4,8	5,4	5,9	6,4	7,0	7,6
	125	2,7	3,3	3,9	4,5	5,1	5,7	6,3	6,9	7,5	8,1	8,7
	150	3,0	3,7	4,3	4,9	5,6	6,2	6,8	7,4	8,0	8,7	9,5
	175	3,2	3,8	4,3	5,0	5,7	6,3	6,8	7,4	8,1	8,8	9,6
	200	3,1	3,7	4,1	4,7	5,4	5,9	6,4	7,0	7,7	8,3	9,0
	225	2,7	3,2	3,6	4,2	4,7	5,1	5,6	6,1	6,8	7,2	7,8
	250	2,1	2,5	2,8	3,2	3,6	3,9	4,2	4,7	5,2	5,5	6,0
	275	1,2	1,4	1,6	1,8	2,0	2,2	2,4	2,7	2,9	3,1	3,3
	300	0,0	0,0	0,0	0,0	0,0	0,0	0,0	0,0	0,0	0,0	0,0
	325	-1,5	-1,9	-2,0	-2,2	-2,5	-2,8	-3,1	-3,4	-3,7	-3,8	-4,1
	350	-3,3	-4,1	-4,4	-4,9	-5,6	-6,2	-6,8	-7,4	-8,0	-8,3	-9,0
	375	-5,5	-6,9	-7,3	-8,0	-9,4	-10,3	-11,2	-12,2	-13,2	-13,6	-14,7
	400	-8,2	-10,0	-10,6	-11,6	-13,9	-15,1	-16,4	-17,7	-19,1	-19,6	-21,3
425	-11,3	-13,7	-14,4	-15,6	-19,1	-20,6	-22,2	-24,0	-25,8	-26,4	-29,0	
450	-14,8	-18,1	-18,6	-20,1	-25,0	-26,9	-28,9	-31,0	-33,3	-34,0	-37,9	
475	-18,7	-23,2	-23,4	-25,2	-31,7	-33,9	-36,3	-38,8	-41,9	-42,3	-47,9	
500	-23,1	-29,1	-29,0	-31,0	-39,1	-41,7	-44,4	-47,5	-51,6	-51,6	-59,1	