



**GEOVID 3200.COM**

Veiledning

## FORORD

Kjære kunde

Vi ønsker deg mye glede med ditt nye Leica-produkt.

For at du skal kunne bruke hele ytelsesomfanget for produktet ditt, anbefaler vi deg å lese denne veiledningen først.

Produktet skal kun brukes som beskrevet i denne veiledningen. Kun da kan vi garantere sikker og enkel betjening.

Ditt Leica Camera AG

**Dette apparatet bruker en usynlig laserstråle. Før du tar i bruk produktet, ber vi deg lese kapitlene «Sikkerhetshenvisninger» og «Viktige henvisninger» for å unngå skader på produktet og forebygge mulige personskader.**

## LEVERINGSOMFANG

Følgende deler er inkludert i standardleveringen\*:

- Kikkert
- Litium rundcelle 3 V (type CR2)
- Bærereim
- Okularhette
- 2x objektivdeksel
- Beredskapsveske
- Rengjøringsklut
- Kort veiledning
- Kontrollsertifikat

## RESERVEDELER/TILBEHØR

Detaljert informasjon om aktuelt reservedels-/tilbehørssortiment får du hos Leica Customer Care eller hos din Leica-forhandler:

<https://en.leica-camera.com/Stores-Dealers/Leica-dealer-locator>

\*Det faktiske leveringsomfanget kan avvike, avhengig av utførelse.

## JURIDISKE HENVISNINGER

### REGULERENDE HENVISNINGER

Produksjonsdatoen for produktet finner du på klebmerkene på emballasjen. Formatet er år/måned/dag.

Dette produktet produseres på lisens fra Leupold & Stevens, Inc.

### CE-MERKING

CE-merkingen av våre produkter dokumenterer grunnleggende krav i gjeldende EU-direktiver.

#### Tysk

##### Samsvarserklæring

«Leica Camera AG» bekrefter at dette produktet oppfyller grunnleggende krav og andre relevante spesifikasjoner i direktiv 2014/53/EU.

Kunder kan laste ned en kopi av den originale samsvarserklæringen for våre radioanlegg-produkter fra vår DoC-server:

[www.cert.leica-camera.com](http://www.cert.leica-camera.com)

Hvis du har flere spørsmål, kan du henvende deg til produktstøtte hos Leica Camera AG: Am Leitz-Park 5, 35578 Wetzlar, Tyskland.

##### Produktavhengig (se tekniske data)

Type	Frekvensbånd (middelfrekvens)	Maksimal effekt (dBm E.I.R.P.)
WLAN	2412-2462/5180-5240 MHz/	20
	5260-5320/5500-5700 MHz	
Bluetooth® Wireless Technology	2402-2480 MHz	20

### Tekniske data (laser)

Laserklasse	IEC/EN Class 1
Bølgelengde (nm)	905
Pulsvarighet (ns)	60
Utgangseffekt (W)	<7,5
Stråledivergens (mrad)	Vertikal: 1,2 Horizontal: 0,5

**CLASS 1  
LASER PRODUCT**

Dette produktet oppfyller ytelsesstandardene for laserprodukter iht. 21 CFR 1040.10 og 1040.11, med unntak av egenskapene som er godkjent av Variance Number IEC 60825-1 Ed. 3 som gjelder fra 08.05.2019.

## KASSERING AV ELEKTRISKE OG ELEKTRONISKE APPARATER

(Gjelder for EU samt andre europeiske land med separate oppsamlingssteder)



Dette apparatet inneholder elektriske og/eller elektroniske komponenter, og må derfor ikke kastes i vanlig husholdningsavfall! Det må leveres på lokale oppsamlingssteder for resirkulering. Dette koster deg ingen ting. Hvis apparatet inneholder utskiftbare eller oppladbare batterier, må disse tas ut og kasseres på forskriftsmessig måte før du kaster selve kikkerten. Mer informasjon om emnet får du ved teknisk etat i kommunen du bor i, av avfallsbehandlingsfirmaet eller i butikken hvor du kjøpte måleren.

## SIKKERHETSHENVISNINGER

### ADVARSEL

Ignorering av følgende punkter kan forårsake alvorlige eller dødelige personskader.

### LASER

- Hvis det brukes andre styringer, gjøres andre tilpasninger eller brukes andre prosedyrer enn det som er spesifisert her, kan farlig stråling slippe ut.
- Når du ser visningen i okularet, er produktet aktivt og sender ut en usynlig laserstråle, og laserutgangsåpningen må ikke rettes mot noen.
- Ikke trykk på noen av de to tastene når du sikter på et menneskes øye eller ser på optikken fra objektivsidene.
- Ikke rett laseren mot et øye.
- Ikke rett laseren mot mennesker.

### GENERELT

- Unngå å se rett inn i lyskilder med din Leica Geovid, slik at du ikke skader øynene dine.

## FORSIKTIG

Dette symbolet informerer deg om at uforsiktig bruk som beskrevet nedenfor, kan forårsake personskader eller materielle skader.

## LASER

- Hvis avstandsmåling ikke er nødvendig, må du unngå å trykke på de to tastene for å unngå ukontrollert aktivering av laserstrålen.
- Du har ikke lov til å demontere, sette sammen eller reparere Leica Geovid. Laserstrålene som kommer ut, kan skade helsen din. Et produkt som er demontert, satt sammen igjen eller reparert, dekkes ikke lenger av produsentgarantien.
- Hvis huset for apparatet er skadet, eller hvis apparatet avgir en ulyd etter et fall eller av andre årsaker, må du ta ut batteriet med én gang og ikke bruke produktet mer.

## GENERELT

- Oppbevar apparatet utilgjengelig for små barn.
- Se aldri i okularet mens du går. Du kan snuble og falle.
- Ikke bruk Leica Geovid med andre optiske tilleggselementer, slik som objektiver eller feltkikkerter. Bruk av Leica Geovid sammen med et optisk apparat øker faren for skader på øynene.
- Apparatet må ikke demonteres eller endres for å fristille den interne elektronikken, da dette kan forårsake skader eller elektroshokk.

## BATTERI

- Bruk kun batteritypen som er oppført og beskrevet i denne veiledningen. En bruk av disse batteriene som avviker fra forskriftene samt bruk av ikke planlagte batterityper, kan i visse tilfeller føre til eksplosjon!
- Disse batteriene må ikke utsettes for sollys, sterk varme, fuktighet eller væte over lengre tid. Batteriene må heller ikke oppbevares i en mikrobølgeovn eller en høytrykksbeholder – det er fare for brann og eksplosjon!
- Batterier må aldri kastes inn i åpen ild, varmes opp, lades, tas fra hverandre eller brytes opp.
- Oppbevar batterier utilgjengelig for barn. Ikke la batterier ligge og slenge, da de kan svelges av barn eller husdyr.

## BÆREREIM

- Bærereimer er vanligvis laget av spesielt slitesterkt material. De må derfor oppbevares utilgjengelig for barn. De er ikke leketøy og kan utgjøre en potensiell fare for kvelning for barn.
- Bruk bærereimen kun som bærereim for et kamera eller en kikkert. Annen bruk kan være farlig og kan ev. føre til skader på bærereimen, og er derfor ikke tillatt.
- Bærereimer skal ikke brukes på kameraer eller kikkerter under idrettsaktiviteter hvis det er spesielt stor fare for at du kan bli hengende i bærereimen (f.eks. ved fjellklatring og lignende utendørsaktiviteter).

## VIKTIGE HENVISNINGER

### GENERELT

- Ikke prøv å demontere enheten. Reparasjoner skal kun utføres av godkjente verksteder.
- Ta batteriene ut av huset hvis du ikke skal bruke produktet over lengre tid.
- Kulde reduserer batterieffekten. Ved lave temperaturer bør apparatet bæres så nær kroppen som mulig og brukes med nytt batteri.
- Batterier skal oppbevares tørt og kjølig.
- Brukte batterier må ikke kastes i vanlig husholdningsavfall, da de inneholder giftstoffer som er farlige for miljøet. For å resirkulere det i henhold til gjeldende regler må du levere det der du kjøpte det eller kaste det i spesialavfallet (oppsamlingssted).
- Ikke ta i glassflatene med fingrene, spesielt ikke hvis du har smurt deg med håndkrem, insektmiddel e.l. Disse stoffene kan inneholde kjemikalier som kan skade eller ødelegge belegget på glassoverflatene.

### MÅLEVERDIER

- Vær oppmerksom på at påvirkningen av alle ballistisk relevante influensfaktorer øker betydelig og det kan oppstå store avvik ved store avstander. De ballistiske verdiene som vises, er derfor kun å anse som hjelpemidler.
- Uavhengig av om denne informasjonen brukes, er det du som er ansvarlig for å vurdere den aktuelle jakt situasjonen du befinner deg i!
- Leica Camera AG kan ikke ta på seg ansvaret for at verdiene som registreres av eksterne apparater, er korrekte.
- Sterke elektromagnetiske felter, f.eks. fra radaranlegg, kan forårsake feil og/eller feil verdier.
- Også jordens magnetfelt kan forårsake avvik i verdiene.

## GARANTI

I tillegg til de lovfestede garantikravene i forhold til selgeren, gir Leica Camera AG deg 5 års garant iht. reglene nedenfor for dette produktet fra Leica. Leica-garantien begrenser altså verken forbrukerens lovfestede rettigheter iht. gjeldende nasjonale lover, eller forbrukerens rettigheter overfor forhandleren basert på kjøpekontrakten som er inngått mellom dem.

## REGULERINGER I GARANTIEN

Med denne kikkerten fra Leica har du kjøpt et produkt som er produsert iht. spesielle kvalitetsdirektiver og er testet på hvert enkelt trinn i produksjonen av erfarne spesialister. Garantien for dette produktet, som er på fem år fra den dagen produktet ble solgt av en autorisert fagforhandler, overtas av oss under følgende betingelser:

1. I garantitiden blir klager på produksjonsfeil utbedret kostnadsfritt, og etter egen vurdering, med reparasjon, utskifting av defekte deler eller bytte til et likeverdig, feilfritt resultat. Videre krav, uavhengig av hvilken type og av hvilken grunn, i forbindelse med denne garantien, er utelukket.
2. Slitedeler slik som øyemuslinger, skinnkledninger, armeringer, bærereimer og tilbehør dekkes ikke av garantien. Dette gjelder også for skader på overflater.
3. Krav om garantiytelser bortfaller når den aktuelle feilen er forårsaket av ufagmessig behandling – som også kan inkludere bruk av eksternt tilbehør, inngrep utført av uautoriserte personer og verksteder eller hvis produksjonsnummeret er ugjenkjennelig.
4. Garantikrav kan bare gjøres gjeldende med fremlegging av originalfakturaen – med kjøpsdato, adresse og underskrift av den autoriserte fotofagforhandleren.

5. Hvis garantien for dette produktet benyttes, må en beskrivelse av reklamasjonen legges frem for kundeservice hos Leica Camera AG eller en nasjonal Leica-forhandler, sammen med originalfakturaen.

## HENTESERVICE FOR REPARASJONSINNSEENDINGER

(gjelder bare for EU)

Hvis du oppdager feil på apparatet ditt i garantitiden, organiserer vi innsending til vår kundeserviceavdeling for deg hvis du ønsker det. Når det gjelder avtale står vårt servicenummer +49 6441 2080-189 til disposisjon for deg. Vår henteservice henter Leica-produktet ditt hos deg til avtalt tidspunkt, og leverer det til vår kundeservice for kontroll.

Kontaktperson:

[en.leica-camera.com/Contact](http://en.leica-camera.com/Contact)

# INNHold

FORORD.....	2	MÅLEDRIFT.....	18
LEVERINGSOMFANG .....	2	ENKEL AVSTANDSMÅLING .....	18
RESERVEDELER/TILBEHØR.....	2	SKANNEMODUS (OBJEKT-MÅLFØLGING) .....	18
JURIDISKE HENVISNINGER .....	3	MÅLEREKKVIDDE/NØYAKTIGHET .....	19
REGULERENDE HENVISNINGER .....	3	VIS ATMOSFÆRISKE BETINGELSER .....	20
SIKKERHETSHENVISNINGER.....	4	BALLISTIKK .....	21
ADVARSEL.....	4	FASTSETTING AV BALLISTIKKURVE .....	21
FORSIKTIG.....	5	INNSTILLING AV BALLISTIKKURVE .....	22
VIKTIGE HENVISNINGER .....	6	UTLEVERINGSFORMATER (FbC) .....	22
GARANTI .....	7	EKVIVALENT HORIZONTAL AVSTAND (EHr).....	23
INNHold.....	8	HOLDEPUNKT (HOLd).....	23
DELEBETEGNELSE .....	10	TREFFPUNKTKORREKTUR.....	24
FORBEREDELSE.....	12	KESTREL-KORREKTURVERDIER (LAt).....	24
FESTING AV BÆREREIM.....	12	APPEN LEICA HUNTING .....	25
SETT PÅ OBJEKTIVHETTE.....	12	FORBINDELSE.....	25
ERSTATT/SKIFT BATTERIET .....	13	FJERNSTYRING .....	26
INNSTILLING AV ØYEMUSLINGER.....	13	FASTVAREOPPDATERINGER .....	26
INNSTILLING AV DIOPTRI.....	14	PLeIE/RENGJØRING .....	26
INNSTILLING AV ØYEAVSTAND.....	14	TEKNISKE DATA .....	27
INNSTILLINGER OG BETJENING .....	15	LEICA CUSTOMER CARE.....	28
INNSTILLING AV BILDESKARPHET .....	15	VEDLEGG .....	30
INNKOBLING AV AVSTANDSMÅLER.....	15		
MENYSTYRING.....	15		
MENYOVERSIKT .....	16		
INNSTILLING AV LYSSTYRKE I DISPLAYET .....	17		
INNSTILLING AV TREFFRADIUS .....	17		



**Betydning av de forskjellige kategoriene av informasjon i denne veiledningen****Merk**

- Tilleggsinformasjon

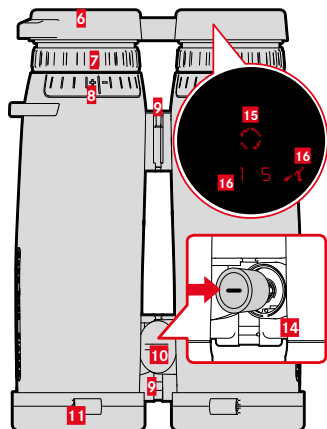
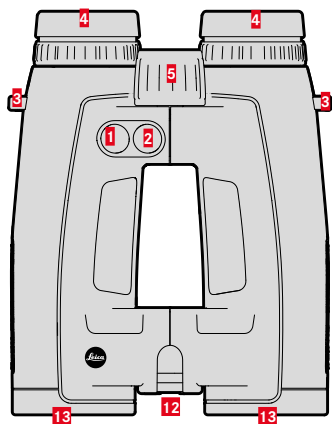
**Forsiktig**

- Ignorering kan føre til skader på apparatet og tilbehøret
- Ignorering kan føre til personskader

**Advarsel**

- Ignorering kan føre til alvorlige eller dødelige personskader

## DELEBETEGNELSE



- 1 Menytabst**  
**EUUS** (meter-/yard-visning), **b+** (Bluetooth), **bALL** (ballistisk-  
 kurve), **SH** (treffradius), **ABC** (ballistiske utleveringsformater),  
**b+tn** (displaystyrke)
- 2 Hovedbryter**  
 Slå avstandsmåleren på og av
- 3 Løfteøye**
- 4 Øyemusling (dreibar)**  
 Bruk uten briller: skrus ut mot klokken
- 5 Fokuseringshjul**  
 Innstilling av skarphet
- 6 Okular-hette**
- 7 Dioptri-innstilling**
- 8 Dioptrimålestokk**
- 9 Hengselbro**
- 10 Batteriromdeksel**  
 Drei mot klokken med en mynt som passer.
- 11 Objektivdeksel**
- 12 Laser-sendeoptikk**
- 13 Objektiv**
- 14 Batterirom**  
 Litium rundcelle 3 V (type CR2)
- 15 Målmerke**  

- 16 Visning**  
**0** **D** (verdi)/**bALL** (menypunkt)/**M**, **Y** (måleenheter)/  
**\*** (Bluetooth)/

**Forsiktig**

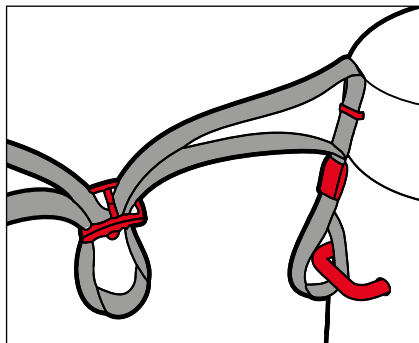
Du må aldri se på solen eller andre sterke lyskilder med en Leica-optikk. Dette kan skade øynene.

**Advarsel**

Før alle arbeider og innstillinger på kikkertsiktet og før batteriet skiftes, må du kontrollere at våpenet ikke er ladet.

## FORBEREDELSE

### FESTING AV BÆREREIM



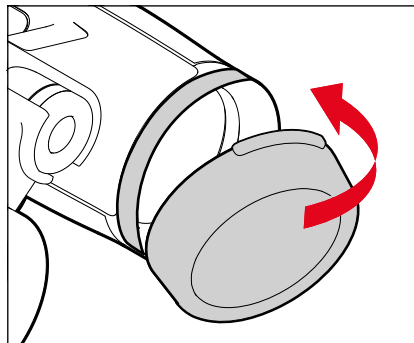
Okularhetten kan festes i bæriereimen. Dette må skje samtidig med at bæriereimen festes på kikkerten.

- ▶ Plasser og stram bæriereimen som vist i bildet

#### Forsiktig

- Trekk i bæriereimen etter at den er festet for å teste den. Lengden på bæriereimen skal ikke endre seg når du trekker i den.

### SETT PÅ OBJEKTIVHETTE



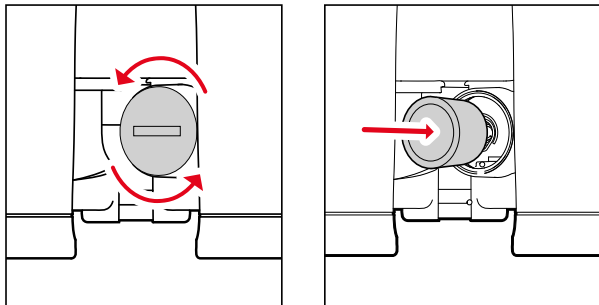
- ▶ Dra gummingen for objektivhetten på objektivet over kikkertøret
- ▶ Gjenta for den andre siden

#### Merk

- Objektivhetten vipper ned hvis den er satt på riktig.

## ERSTATT/SKIFT BATTERIET

Til strømforsyning trengs det et 3 volts litium-rundcellebatteri (type CR 2).



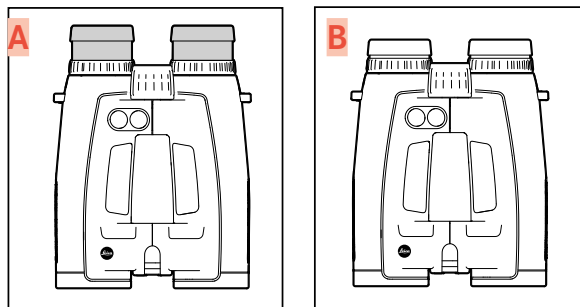
- ▶ Drei lokket på batterirommet mot klokken
  - Dette kan du f.eks. bruke en liten mynt til.
- ▶ Ta av lokket
- ▶ Legg inn batteriet med plusskontakten foran
- ▶ Sett på lokket
- ▶ Skru fast lokket med klokken

## BATTERIETS LADESTATUS

Hvis batteriet er tomt, blinker visningen for måleverdi og målmerke. Når visningen blinker første gang, kan du fremdeles gjøre ca. 50 målinger med stadig kortere rekkevidde.

## INNSTILLING AV ØYEMUSLINGER

Øyemuslingenes posisjon retter seg etter hvorvidt du bruker briller eller ikke. Hvis du bruker kontaktlinser, kan du stille inn som for bruk uten briller.



## BRUK UTEN BRILLER

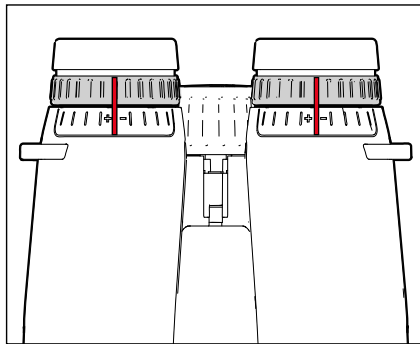
- ▶ Skru ut øyemuslingen havveisl eller helt (bilde **A**)

## BRUK MED BRILLER

- ▶ Skru øyemuslingen helt inn (bilde **B**)

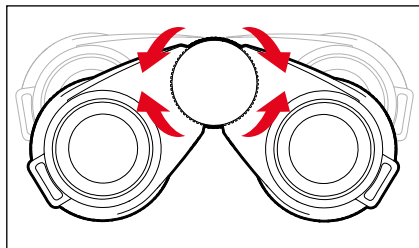
## INNSTILLING AV DIOPTRI

For at de som bruker briller også skal kunne bruke dette produktet også uten briller, er dioptri-kompensasjon mulig for synsfeilforskjeller opp til  $\pm 4$  dioptrier.



- ▶ Lukk høyre øye eller dekk til høyre objektiv
- ▶ Still inn fokuseringshjulet på en slik måte at målobjektet kan ses med optimal skarphet i venstre kikkertør
- ▶ Lukk venstre øye eller dekk til venstre objektiv
- ▶ Still inn alltid diopterkompensasjonen på en slik måte at det samme objektet kan ses med optimal skarphet i det venstre kikkertøret

## INNSTILLING AV ØYEAVSTAND

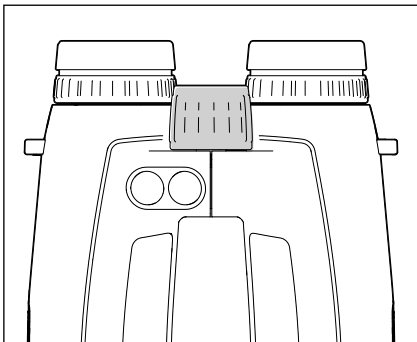


Du stiller inn den personlige øyeavstanden ved å knekke kikkerten over svingaksen. Ved korrekt øyeavstand smelter høyre og venstre synsfelt sammen til et rundt bilde.

- ▶ Knekk de to halvdelene av kikkerten på en slik måte at det ikke lenger forekommer forstyrrende skygge.

# INNSTILLINGER OG BETJENING

## INNSTILLING AV BILDESKARPHET



- ▶ Se i kikkerten
- ▶ Sikt inn målobjektet
- ▶ Still inn fokuseringshjulet på en slik måte at målobjektet kan ses med optimal skarphet

## INNKOBLING AV AVSTANDSMÅLER

- ▶ Trykk på hovedbryteren
  - Apparatet slår seg på og målmerket vises.

### Merk

- Apparatet slår seg av igjen automatisk etter noen minutter.

# MENYSTYRING

## ÅPNE HOVEDMENYEN

- ▶ Trykk lenge på menytest **1** (≥ 3 s)
  - **EWJS** vises.

## NAVIGERING I HOVEDMENYEN

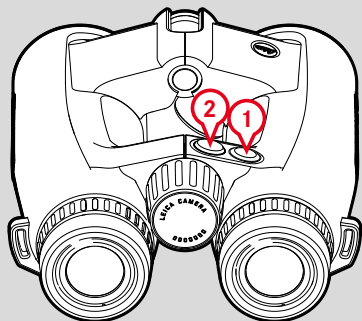
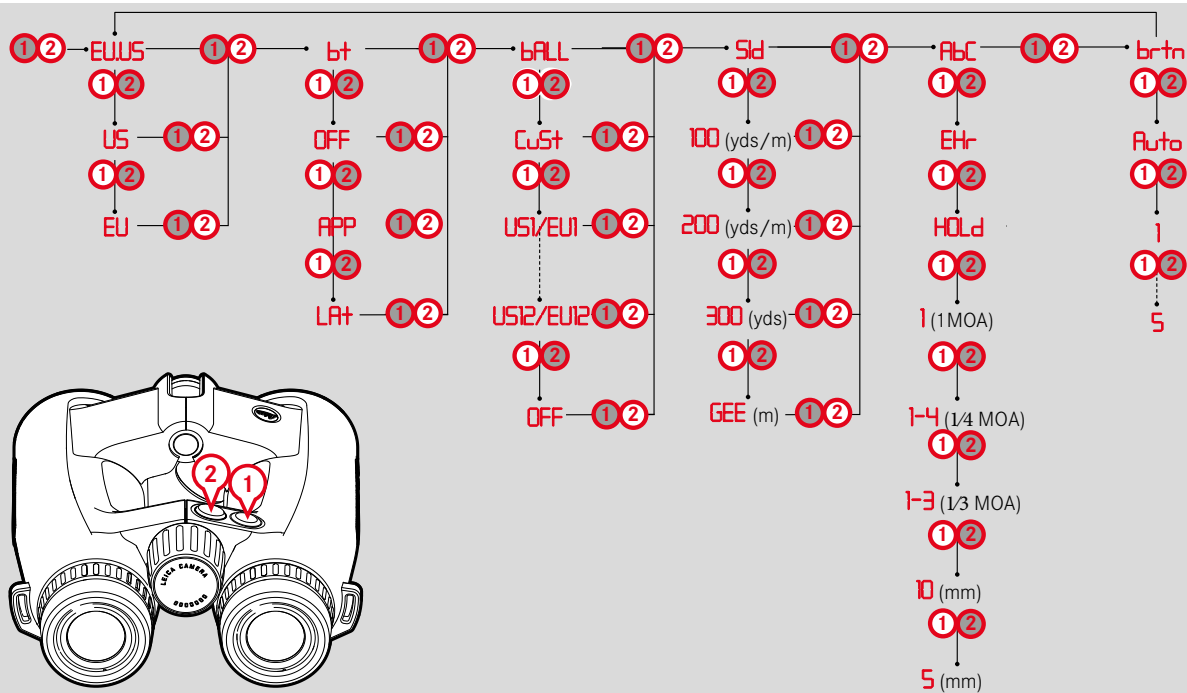
- ▶ Trykk kort på menytesten flere ganger (<2 s) til ønsket meny punkt vises

<b>EWJS</b>	Meter-/Yard-visning
<b>b+</b>	Bluetooth®-mottak
<b>bALL</b>	Ballistikkurve
<b>Sd</b>	Treffradius
<b>AbC</b>	Ballistiske utleveringsformater
<b>brtn</b>	Displaylysstyrke

## INNSTILLING

- ▶ Trykk kort på hovedbryteren **2** flere ganger (<2 s) til ønsket meny punkt vises
  - Den lagrede innstillingen lyser først konstant som en bekreftelse, og deretter veksler visningen til neste meny punkt og slukker hvis det ikke gjøres flere innstillinger.

## MENYOVERSIKT





## INNSTILLING AV LYSSTYRKE I DISPLAYET

Displaylysstyrken kan reguleres automatisk med lysstyrkesensoren eller reguleres manuelt i flere trinn.

- ▶ Trykk lenge på menytaben
- ▶ Trykk kort på menytaben 5 ganger
  - **br1n** vises.
- ▶ Trykk kort på hovedbryteren flere ganger til ønsket innstilling vises
  - **Auto** = automatisk
  - **br1 - br5** = faste lysstyrkeverdier

## INNSTILLING AV TREFFRADIUS

- ▶ Trykk lenge på menytaben
- ▶ Trykk kort på menytaben 3 ganger
  - **Sd** vises.
- ▶ Trykk på hovedbryteren til ønsket treffradius vises (**100** [m], **200** [m], **GEE** [m], **100** [y], **200** [y], **300** [y])

## MÅLEDRIFT

### ENKEL AVSTANDSMÅLING



- ▶ Trykk kort på hovedbryteren
- ▶ Peil inn på objektet med målmerket
- ▶ Trykk på hovedbryteren igjen
  - Målmerket slukker kort og måleverdien vises.
  - Så lenge målmerket lyser kan det når som helst startes en ny måling med et nytt trykk på hovedbryteren.

- - - vises i følgende tilfeller:
  - Objektet er mindre enn 10 meter unna
  - Rekkevidde overskredet
  - Objektet reflekterer ikke godt nok

## SKANNEMODUS (OBJEKT-MÅLFØLGING)



- ▶ Trykk kort på hovedbryteren
- ▶ Peil inn på objektet når målmerket lyser
- ▶ Trykk inn hovedbryteren i ca. 2,5 sekunder
  - Apparatet kobler til skannemodus og foretar målinger kontinuerlig. Dette ser du på den vekslende visningen: Etter ca. 0,5 sekund vises en ny måleverdi.

## MÅLEREKKEVIDDE/NØYAKTIGHET

Maksimal rekkevidde oppnås under følgende betingelser.

- ved målobjekter som reflekterer godt
- ved en visuell synsvidde på ca. 10 km

Høye rekkevidder kan måles eller nås sikrere hvis avstandsmåleren holdes svært rolig og/eller legges på noe som er stødig.

Maksimal rekkevidder er:

- på høyreflekterende mål = ca. 2900 m
- på trær = ca. 1850 m
- på vilt = ca. 1200 m

Målerrekkevidden påvirkes av følgende faktorer:

Rekkevidde	større	mindre
<b>Farge</b>	hvit	sort
<b>Vinkel til objektivet</b>	loddrett	spiss
<b>Objektstørrelse</b>	stort	lite
<b>Sollys</b>	lite lys (overskyet)	mye lys (middagssol)
<b>Atmosfæriske betingelser</b>	klart	disig
<b>Objektstruktur</b>	homogen (husvegg)	inhomogen (busk, tre)

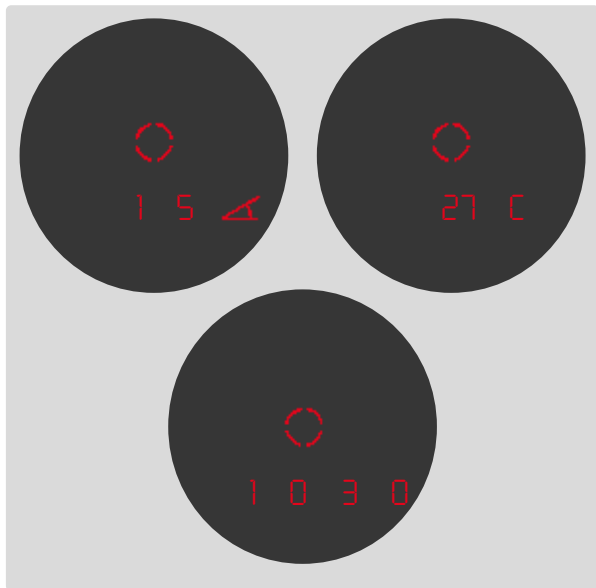
Ved solskinn og god sikt gjelder følgende rekkevidde, ev. nøyaktighet:

Rekkevidde (i meter)	Nøyaktighet (1 $\sigma$ ) Normal drift	Nøyaktighet (1 $\sigma$ ) Skannemodus
<b>10-200</b>	$\pm 0,5$	$\pm 1,5$
<b>200-400</b>	$\pm 1$	$\pm 2$
<b>400-800</b>	$\pm 2$	$\pm 3$
<b>Over 800</b>	0,5 %	0,5 %

### Merk

- Avstander under 200 m vises med én desimal, f.eks. **145**.

## VIS ATMOSFÆRISKE BETINGELSER



For nøyaktig beregning av treffpunktposisjonen registrerer apparatet i tillegg tre tilleggsinformasjoner under avstandsmålingen:

- Apparatets helling
- Temperatur
- Lufttrykk

Disse verdiene kan vises når som helst:

- ▶ Trykk kort på menytaben
  - Målmerket vises. Deretter vises hellingsvinkel, temperatur og lufttrykk etter hverandre i ca. 2 sekunder hver.

### Merk

- Hvis huset for apparatet viser en temperatur som er svært forskjellig fra omgivelsene, f.eks. ved overgangen innenfra og ut i friluft, kan det ta opp til 30 minutter før den innvendige måleføleren viser riktig omgivelsestemperatur igjen.

## BALLISTIKK

### FASTSETTING AV BALLISTIKKURVE

For nøyaktig fastsetting av treffpunktkorrekturen tar apparatet skuddets kulebane med i beregningen på grunnlag av kaliberet som brukes, samt skuddets type og vekt. På ønske kan tilpasningen av beregningen av ekvivalent horisontal avstand (**EH<sub>r</sub>**, se s. 23), holdepunktet (**HOLD**, se s. 23) eller elevasjonsjusteringen (**1/1-4/1-3/10/5**, se s. 24) tas hensyn til.

Du kan velge mellom 12 fast programmerte ballistikkurver som du finner i tabellene i vedlegget.

- ▶ Søk i den aktuelle tabellen etter ballistikkurven som kommer nærmest ammunisjonsprodusentens opplysninger om treffpunktposisjon
- ▶ Innstilling av funnet kurve

#### Eksempel

Våpenet er skutt inn med kikkertsiktet til 100 m, det er altså tabell 1 som gjelder. Som treffpunktposisjon for ammunisjonen som brukes, oppgis -15,0 cm på 200 m. I den aktuelle spalten kommer dette nærmest verdien 14,5 cm i linjen **E17** – dette er altså den passende ballistikkurven.

Ved bruk av ballistikkfunksjonen på større avstander enn 300 m, og eller ved bruk av andre ammunisjonstyper enn de som er stilt inn internt i apparatet, anbefaler vi deg enten å gjennomføre praktiske forsøk for å finne de ballistiske dataene for ammunisjonen din for å kunne velge passende kurve, eller finne ved hjelp av Leicas ballistikkcomputer og overføre dem til apparatet via Bluetooth®.

Et videre alternativ er å overføre ballistikkdata til ditt Leica-apparat ved hjelp av et tilsvarende utstyrt apparat fra Nielsen-Kellermann/Kestrel (Elite-modeller o.a., med programvare fra Applied Ballistics) ved hjelp av Bluetooth®-forbindelse.

## INNSTILLING AV BALLISTIKKURVE

- ▶ Trykk lenge på menytabsten
- ▶ Trykk 2 ganger på menytabsten
  - **BALL** vises.
- ▶ Trykk på hovedbryteren til ønsket ballistikkurve vises

<b>CuSt</b>	Bruk en kurve som allerede er lagret i Leica Hunting-appen
<b>EU1 - EU12 / US1 - US12</b>	Velg en ballistikkurve fra tabellene i vedlegget
<b>OFF</b>	Avstandsvisning uten visning av treffpunkt-korrektur ( <b>ABC</b> )
<b>LA†</b>	bruk korrekturverdier fra Applied Ballistics (se s. 23, 24)

### Merk

- Hvis det er stilt inn en ballistikkurve, vises først avstandsverdien i 2 sekunder etter hver avstandsmåling, og deretter vises de beregnede korrekturverdiene i 6 sekunder.

## UTLEVERINGSFORMATER (**ABC**)

Med Advanced Ballistic Compensation (**ABC**) kan følgende ballistikkverdier vises etter en måling.

- ▶ Trykk lenge på menytabsten
- ▶ Trykk kort på menytabsten 4 ganger
  - **ABC** vises.
- ▶ Trykk flere ganger på hovedbryteren til ønsket innstilling vises
  - ekvivalent horisontal avstand (**EH†**)
  - aktuelt holdepunkt (**HOLD**)
  - Antall nødvendige klikk på gratikuljusteringen
  - **1** (1 MOA, visning i absolutte verdier)
  - **1-4** (1/4 MOA, visning i klikk)
  - **1-3** (1/3 MOA, visning i klikk)
  - **10**mm
  - **5**mm

Både **EH†**-verdien og holdepunktet (**HOLD**) tar hensyn til følgende faktorer.

- målt avstand til målet
- våpenets hellingsvinkel
- målte verdier for temperatur og lufttrykk
- innstilt treffradius

### Merk

- Beregningen av nevnte verdier avhenger av den innstilte ballistikkurven. Ballistikkurven må derfor velges først.
- Ballistiske utleveringsverdier oppgis av sikkerhetsmessige årsaker kun opp til en avstand på 800 m. Utover dette angis kun den faktisk målte avstanden.

## EKVIVALENT HORIZONTAL AVSTAND (EH)

Skudd mot mål som ligger høyere eller lavere, er underlagt endrede ballistiske betingelser. De krever derfor kunnskap om jaktrelevant, ekvivalent, horisontal avstand (Equivalent Horizontal Range).

Kunnskap om den ekvivalente, horisontale avstanden er f.eks. viktig ved bruk av ballistisk gratikul. EH-verdier kjennetegnes av tilleggsvisningen EH.

### Merk

- Også EH-målinger kan gi verdier som avviker fra den "normalt" målte avstanden hvis f.eks. temperaturen og/eller lufttrykket avviker fra de programmerte middelverdiene.

## HOLDEPUNKT (HOLD)

Holdepunkt kalles det punktet som siktes inn med våpenet i stedet for det egentlige siktepunktet, for å kompensere for avviket som ble forårsaket av skuddets kulebane (f.eks. ved bruk av klassisk jaktgratikul). Med visning av holdepunktet kan avstandsmåleren gi verdifull støtte for plassering av så presise skudd som mulig ved bruk under jakt. I tillegg til avstanden, er grunnlaget for beregningen de ballistiske innstillingene og ballistikkurven du har valgt.

### Merk

- Holdepunktet/avstandsverdien som vises, genereres alltid i forhold til avstanden til målet. Eksempel: Hvis 300m 30 vises, må du stoppe 30 cm høyere oppe på objektet enn det som ville vært tilfellet uten korrektur.

## TREFFPUNKTKORREKTUR (VED HJELP AV ELEVASJONSJUSTERING)

(klikk-/MOA-justering)

Avvik fra treffpunktposisjonen kan kompenseres med en tilsvarende justering av gratikulen på kikkertsiktet.

Avstandsmåleren kan vise deg den nødvendige justeringen, dvs. aktuelt antall klikk, samtidig som apparatet tar hensyn til kulebanen og treffradiusen.

Det kan stilles inn forskjellige elevasjoner som klikktrinnene skal vises på grunnlag av:

- på grunnlag av den internasjonalt vanlige MOA-inndelingen (Minutes Of Angle)
- i trinn på 5 eller 10 millimeter

## KESTREL-KORREKTURVERDIER (LAF)

Som et alternativ til ABC-ballistikken (ABC, se s. 22) kan det brukes ballistiske korrekturverdier fra Applied Ballistics med innstillingen LAF. Til dette trenger du et apparat fra Nielsen-Kellermann (Kestrel-modeller). Det kan koble seg til Leica Geovid via Bluetooth® og motta data som f.eks. målt avstand, vinkel og målrøtning. Nielsen-Kellermann/Kestrel-apparatet tar hensyn til disse dataene ved beregning av de ballistiske verdiene, og gir til slutt tilsvarende korrekturverdier tilbake.

- ▶ Konfigurer Nielsen-Kellermann/Kestrel-apparat
- ▶ Trykk lenge på menytaben
- ▶ Trykk kort på menytaben 1 gang
  - **LAF** vises.
- ▶ Trykk kort på hovedbryteren 3 ganger
  - **LAF** vises.
  - Bluetooth® aktiveres og forbindelsen opprettes.

### Merk

- Ta hensyn til rekkeviddene for Nielsen-Kellermann-apparatet som brukes.
- Se aktuell veiledning for betjening av Nielsen-Kellermann-apparatene.

## VISNING AV KORREKTURVERDIER

Visningene i LAF-modus settes sammen på følgende måte:

<b>U</b> (up)	Korrektur oppover
<b>d</b> (down)	Korrektur nedover
<b>L</b> (left)	Korrektur mot venstre
<b>r</b> (right)	Korrektur mot høyre



## APPEN LEICA HUNTING

Med Leica Hunting-appen kan du opprette og lagre personlige, ballistiske profiler. Du må da først installere appen «Leica Hunting» på den mobile enheten.

- ▶ Skann følgende QR-kode med den mobile enheten

for iOS:



for Android:



eller

- ▶ Installer appen i Apple App Store™/Google Play Store™

## FORBINDELSE

### OPPRETT FORBINDELSE

#### I KIKKERTEN

- ▶ Trykk lenge på menytaben
- ▶ Trykk kort på menytaben 1 gang
  - **bt** vises.
- ▶ Trykk kort på hovedbryteren 2 ganger
  - **APP** vises.
  - Bluetooth® aktiveres og forbindelsen opprettes (**\*** vises).

#### PÅ DEN MOBILE ENHETEN

- ▶ Aktiver Bluetooth®
- ▶ Start Leica Hunting-appen
- ▶ Velg ønsket apparat

### FRAKOBLING AV FORBINDELSE

- ▶ Trykk lenge på menytaben
- ▶ Trykk kort på menytaben 1 gang
  - **bt** vises.
- ▶ Trykk kort på hovedbryteren 1 gang
  - **OFF** vises.
  - Forbindelsen kobles fra og Bluetooth® deaktiveres.

## FJERNSTYRING

Fjernstyringen gjør det mulig å gjøre utføre alle funksjoner og innstillinger for Leica Geovid fra en mobil enhet.

- ▶ Opprett forbindelse
- ▶ Betjen ønskede funksjoner i appen

## FASTVAREOPPDATERINGER

Leica arbeider hele tiden med videreutvikling og optimering av sine produkter. Noen av disse forbedringene og utvidelsene av funksjonsomfanget kan også etterinstalleres. Med dette som formål gjennomfører Leica såkalte fastvareoppdateringer i uregelmessige intervaller. Disse oppdateringene utføres via Leica Hunting-appen.

Opplysningene i denne veiledningen gjelder for den fastvareversjonen som var gyldig da apparatet ble innført på markedet.

- ▶ Opprett forbindelse
- ▶ Følg anvisningene i appen

### Forsiktig

- Du må ikke slå av apparatet under oppdateringen.

## PLEIE/RENGJØRING

- Din avstandsmåler fra Leica krever ingen spesialpleie.
- Grov smuss, som f.eks. sand, må fjernes med en pensel eller blåses vekk.
- Det må ikke brukes kraft ved rengjøring av linseoverflater, ikke en gang hvis de er svært skitne. Selv om belegget er svært slitesterkt, kan det likevel skades av sand eller saltkrystaller.
- Saltvann skal alltid skylles av! Tørkede saltkrystaller kan skade overflater.
- Fingeravtrykk, f.eks. på objektiv- og okularlinsler, kan tørkes av med en fuktig klut og deretter med et mykt, rent pusseskinn eller en klut som ikke loer.
- Avstandsmåleren bør oppbevares på et godt ventilert, tørt og kjølig sted, spesielt for å unngå soppangrep i fuktig klima.
- Det må ikke brukes alkohol eller andre kjemiske oppløsninger til å rengjøre optikken eller huset.

# TEKNISKE DATA

Apparatbetegnelse	Leica Geovid 8 x 42 3200.COM	Leica Geovid 10 x 42 3200.COM	Leica Geovid 8 x 56 3200.COM
Forstørrelse	8-dobbel	10-dobbel	8-dobbel
Objektivdiameter	42 mm		56 mm
Utgangspupill	5,2 mm	4,2 mm	7 mm
Skumringstall	18,3	20,5	21,2
Geometrisk lysstyrke	27,5	17,6	49
Synsfelt (på 1000 m) / objektiv synsvinkel	ca. 130 m/7,3°	ca. 114 m/6,5°	ca. 118 m/5,8°
Langsgående avstand for utgangspupill	18 mm	16 mm	18 mm
Nærinstillingsgrense	ca. 5 m		ca. 5,8 m
Prismetype	Perger-prisme		
Belegg	på linser: High Durable Coating (HDC™) og hydrofobt Aqua-Dura®-belegg på ytterlinsene på prismer: Fasekorrekturbelegg P 40		
Diopterkompensasjon	± 4 dpt		
Øyemuslinger	justerbare med 4 trinn, kan tas av for rengjøring		
Øyeavstand	justerbar: 56 - 74 mm		justerbar: 60 - 74 mm
Funksjonstemperatur	Elektrisk: -20 til 55 °C, mekanisk: -30 til 55 °C		
Oppbevaringstemperatur	-40 til 85 °C		
Vanntetthet	tåler vanntrykk ned til 5 m dypt vann		
Material i hus/chassis	Trykkstøpt magnesium, praktisk gummiarmering		
Rekkevidde	på høyreflekterende mål maks. 2900 m		
Målenøyaktighet	40-200 m: ± 2 m; 200-400 m: ± 2 mm; > 400 m: ± 0,5 %		
Visning/måleenhet	4 sjustegments-LED-er pluss flere symboler, visning av yards/inches eller meter/centimeter etter ønske		
Grensesnitt	Bluetooth® 5.0 (Low Energy)		
Maksimal måletid	ca. 0,3 s		
Mål (B x H x D)	ca. 127 x 81 x 177 mm		
Vekt (med batteri)	ca. 950 g	ca. 950 g	ca. 1205 g

Med forbehold om endringer i konstruksjon, utførelse og tilbud.

## LEICA CUSTOMER CARE

For vedlikehold av ditt Leica-utstyr, veiledning for samtlige Leica-produkter og bestilling av disse står Customer Care hos Leica Camera AG til disposisjon for deg. Ved reparasjoner eller ved skader kan du også henvende deg til Customer Care eller direkte til reparasjonstjenesten hos din nasjonale Leica-representant.

Leica Camera AG  
Leica Customer Care  
Am Leitz-Park 5  
35578 Wetzlar  
Tyskland

Telefon: +49 6441 2080-189  
Telefaks: +49 6441 2080-339  
E-post: [customer.care@leica-camera.com](mailto:customer.care@leica-camera.com)  
[www.leica-camera.com](http://www.leica-camera.com)



## VEDLEGG

Betingelser: Lufttrykk 1013 mbar, temperatur 20 °C, horisontale skudd.

## TREFFRADIUS 100 m

		Kulefall (cm)											
		EU1	EU2	EU3	EU4	EU5	EU6	EU7	EU8	EU9	EU10	EU11	EU12
Avstand (m)	0	-5,0	-5,0	-5,0	-5,0	-5,0	-5,0	-5,0	-5,0	-5,0	-5,0	-5,0	-5,0
	25	-3,0	-2,9	-2,7	-2,5	-2,4	-2,3	-2,2	-2,0	-1,9	-1,7	-1,7	-1,6
	50	-1,4	-1,3	-1,0	-0,8	-0,7	-0,6	-0,3	-0,1	0,0	0,3	0,3	0,3
	75	-0,4	-0,3	-0,1	0,0	0,1	0,2	0,4	0,6	0,7	0,9	0,9	0,9
	100	0,0	0,0	0,0	0,0	0,0	0,0	0,0	0,0	0,0	0,0	0,0	0,0
	125	-0,2	-0,3	-0,7	-1,0	-1,1	-1,4	-1,6	-1,9	-2,0	-2,3	-2,3	-2,5
	150	-1,0	-1,4	-2,2	-2,9	-3,2	-3,9	-4,6	-5,1	-5,5	-6,2	-6,3	-6,9
	175	-2,5	-3,3	-4,7	-5,8	-6,5	-7,7	-8,9	-9,8	-10,4	-11,6	-12,2	-13,2
	200	-4,7	-6,1	-8,1	-9,7	-11,0	-12,9	-14,5	-15,9	-17,0	-18,9	-20,1	-21,7
	225	-7,8	-9,8	-12,4	-14,8	-16,8	-19,4	-21,6	-23,5	-25,4	-28,1	-30,0	-32,3
	250	-11,7	-14,5	-17,9	-21,1	-24,0	-27,3	-30,1	-33,0	-35,8	-39,3	-42,2	-45,3
	275	-16,5	-20,3	-24,5	-28,6	-32,6	-36,6	-40,5	-44,4	-48,3	-52,6	-56,5	-60,6
	300	-22,2	-27,3	-32,4	-37,5	-42,6	-47,7	-52,8	-57,9	-63,0	-68,1	-73,2	-78,3
	325	-28,9	-35,7	-41,5	-47,7	-54,5	-60,9	-67,1	-73,5	-79,9	-85,8	-92,3	-98,8
	350	-36,9	-45,4	-52,0	-59,2	-68,4	-76,1	-83,6	-91,3	-99,0	-105,7	-113,8	-122,8
	375	-46,2	-56,5	-63,9	-72,2	-84,5	-93,4	-102,2	-111,4	-120,6	-127,9	-138,4	-150,3
400	-56,7	-69,5	-77,2	-86,5	-102,8	-113,0	-123,2	-133,8	-144,5	-152,6	-166,4	-181,3	
425	-68,7	-84,6	-92,0	-102,4	-123,3	-134,9	-146,4	-158,6	-171,3	-179,5	-197,8	-215,9	
450	-81,9	-101,9	-108,8	-120,4	-146,1	-159,0	-171,9	-185,8	-201,6	-209,1	-232,9	-254,6	
475	-97,0	-121,5	-127,8	-140,4	-171,3	-185,6	-199,9	-216,1	-235,4	-241,5	-271,4	-297,9	
500	-114,2	-143,3	-148,9	-162,5	-199,5	-215,1	-231,0	-250,0	-272,7	-277,4	-313,8	-345,8	

		Kulefall (cm)											
		EU1	EU2	EU3	EU4	EU5	EU6	EU7	EU8	EU9	EU10	EU11	EU12
Avstand (m)	0	-5,0	-5,0	-5,0	-5,0	-5,0	-5,0	-5,0	-5,0	-5,0	-5,0	-5,0	-5,0
	25	-2,4	-2,1	-1,7	-1,3	-1,1	-0,7	-0,3	0,0	0,2	0,7	0,8	1,1
	50	-0,3	0,2	1,0	1,6	2,0	2,7	3,3	3,8	4,2	5,0	5,3	5,8
	75	1,3	2,0	2,9	3,7	4,2	5,0	5,9	6,5	7,0	8,0	8,4	9,0
	100	2,3	3,1	4,0	4,8	5,5	6,4	7,3	7,9	8,5	9,5	10,0	10,8
	125	2,8	3,5	4,4	5,1	5,8	6,7	7,4	8,1	8,6	9,5	10,2	11,0
	150	2,5	3,2	3,8	4,4	5,1	5,7	6,3	6,8	7,2	8,0	8,7	9,4
	175	1,6	2,0	2,4	2,7	3,2	3,5	3,9	4,1	4,4	4,9	5,4	5,7
	200	0,0	0,0	0,0	0,0	0,0	0,0	0,0	0,0	0,0	0,0	0,0	0,0
	225	-2,5	-2,9	-3,3	-3,9	-4,5	-4,9	-5,3	-5,6	-6,3	-6,8	-7,4	-7,9
	250	-5,8	-6,8	-7,7	-9,0	-10,3	-11,2	-12,0	-13,1	-14,6	-15,7	-17,1	-18,2
	275	-10,0	-11,8	-13,4	-15,3	-17,5	-18,9	-20,5	-22,5	-25,0	-26,6	-28,9	-30,8
	300	-15,1	-18,1	-20,2	-22,9	-26,1	-28,4	-31,0	-34,0	-37,5	-39,7	-43,1	-45,7
	325	-21,3	-25,7	-28,4	-31,9	-36,6	-40,0	-43,5	-47,6	-52,3	-55,0	-59,7	-63,6
	350	-28,7	-34,7	-37,9	-42,2	-49,2	-53,6	-58,2	-63,5	-69,4	-72,6	-78,7	-84,9
	375	-37,3	-45,0	-48,7	-54,0	-63,9	-69,3	-75,1	-81,6	-88,8	-92,5	-100,7	-109,7
	400	-47,3	-57,2	-61,0	-67,1	-80,9	-87,3	-94,2	-102,0	-110,6	-114,7	-126,2	-138,0
425	-58,6	-71,6	-74,8	-81,9	-100,0	-107,5	-115,6	-124,7	-135,3	-139,4	-155,2	-169,8	
450	-71,3	-88,1	-90,6	-98,6	-121,5	-130,1	-139,3	-149,9	-163,5	-166,5	-187,7	-205,8	
475	-85,7	-106,9	-108,5	-117,4	-145,3	-155,0	-165,5	-178,2	-195,2	-196,6	-223,8	-246,4	
500	-102,3	-128,1	-128,6	-138,3	-172,1	-182,9	-194,9	-210,1	-230,4	-230,1	-263,7	-291,5	

## TREFFRADIUS GEE (m) (GEE = gunstigste innskytingsavstand)

		Kulefall (cm)												
		EU1	EU2	EU3	EU4	EU5	EU6	EU7	EU8	EU9	EU10	EU11	EU12	
GEE		222	208	195	185	179	170	163	157	154	148	147	144	
Avstand (m)	0	-5,0	-5,0	-5,0	-5,0	-5,0	-5,0	-5,0	-5,0	-5,0	-5,0	-5,0	-5,0	-5,0
	25	-2,1	-2,0	-1,7	-1,5	-1,5	-1,3	-1,1	-1,0	-0,9	-0,7	-0,7	-0,7	-0,7
	50	0,2	0,4	0,8	1,2	1,3	1,5	1,7	1,9	2,0	2,3	2,3	2,3	2,3
	75	2,0	2,3	2,7	3,0	3,1	3,2	3,5	3,6	3,7	3,8	3,8	3,8	3,9
	100	3,3	3,5	3,8	3,9	4,0	4,0	4,1	4,0	4,0	3,9	3,9	3,9	3,9
	125	4,0	4,0	4,0	3,9	3,9	3,7	3,4	3,1	3,0	2,6	2,6	2,6	2,4
	150	4,0	3,8	3,4	3,0	2,8	2,1	1,5	0,9	0,5	-0,3	-0,5	-0,5	-1,0
	175	3,3	2,7	1,9	1,1	0,5	-0,7	-1,7	-2,8	-3,4	-4,8	-5,4	-5,4	-6,4
	200	1,9	0,8	-0,6	-1,9	-3,1	-4,8	-6,4	-7,9	-8,9	-11,1	-12,2	-12,2	-13,8
	225	-0,3	-2,0	-4,0	-6,0	-7,9	-10,3	-12,5	-14,5	-16,3	-19,3	-21,2	-21,2	-23,5
	250	-3,4	-5,8	-8,5	-11,4	-14,1	-17,2	-20,0	-22,9	-25,7	-29,6	-32,4	-32,4	-35,5
	275	-7,4	-10,7	-14,1	-17,9	-21,7	-25,5	-29,3	-33,4	-37,2	-41,9	-45,8	-45,8	-49,8
	300	-12,3	-16,9	-21,1	-25,8	-30,7	-35,6	-40,6	-45,9	-50,9	-56,4	-61,5	-61,5	-66,5
	325	-18,2	-24,4	-29,3	-35,0	-41,6	-47,7	-53,9	-60,5	-66,8	-73,0	-79,6	-79,6	-86,1
	350	-25,3	-33,3	-38,9	-45,6	-54,6	-61,9	-69,4	-77,3	-85,0	-92,0	-100,1	-100,1	-109,1
	375	-33,7	-43,5	-49,8	-57,6	-69,7	-78,3	-87,0	-96,4	-105,5	-113,3	-123,7	-123,7	-135,6
	400	-43,5	-55,6	-62,1	-70,9	-87,0	-96,9	-106,9	-117,8	-128,4	-136,9	-150,7	-150,7	-165,6
	425	-54,5	-69,9	-76,0	-85,9	-106,5	-117,7	-129,2	-141,5	-154,2	-162,9	-181,2	-181,2	-199,2
	450	-67,0	-86,3	-91,9	-102,9	-128,4	-140,9	-153,7	-167,7	-183,5	-191,5	-215,3	-215,3	-237,0
475	-81,2	-105,0	-109,9	-121,9	-152,6	-166,4	-180,7	-197,0	-216,3	-222,9	-252,9	-252,9	-279,3	
500	-97,5	-126,0	-130,0	-143,1	-179,8	-194,8	-210,8	-229,8	-252,7	-257,8	-294,3	-294,3	-326,1	
GEE[m]	222	208	195	185	179	170	163	157	154	148	147	147	144	



		Kulefall (in)											
		US1	US2	US3	US4	US5	US6	US7	US8	US9	US10	US11	US12
Avstand (y)	0	-2,0	-2,0	-2,0	-2,0	-2,0	-2,0	-2,0	-2,0	-2,0	-2,0	-2,0	-2,0
	25	-1,2	-1,2	-1,1	-1,1	-1,1	-1,0	-1,0	-0,9	-0,9	-0,8	-0,8	-0,8
	50	-0,6	-0,6	-0,5	-0,4	-0,4	-0,4	-0,3	-0,2	-0,2	-0,1	-0,1	-0,1
	75	-0,2	-0,2	-0,1	-0,1	-0,1	0,0	0,0	0,1	0,1	0,2	0,2	0,2
	100	0,0	0,0	0,0	0,0	0,0	0,0	0,0	0,0	0,0	0,0	0,0	0,0
	125	0,0	0,0	-0,1	-0,2	-0,3	-0,3	-0,4	-0,5	-0,6	-0,7	-0,7	-0,7
	150	-0,1	-0,3	-0,6	-0,8	-0,8	-1,1	-1,3	-1,5	-1,6	-1,9	-1,9	-2,0
	175	-0,5	-0,8	-1,3	-1,6	-1,8	-2,2	-2,6	-2,9	-3,1	-3,5	-3,7	-3,9
	200	-1,1	-1,6	-2,3	-2,8	-3,2	-3,8	-4,3	-4,8	-5,1	-5,8	-6,1	-6,5
	225	-2,0	-2,7	-3,6	-4,3	-4,9	-5,8	-6,6	-7,2	-7,7	-8,6	-9,1	-9,8
	250	-3,2	-4,1	-5,2	-6,3	-7,1	-8,2	-9,2	-10,1	-10,9	-12,1	-12,9	-13,9
	275	-4,6	-5,8	-7,2	-8,6	-9,8	-11,2	-12,4	-13,6	-14,8	-16,3	-17,4	-18,7
	300	-6,3	-7,9	-9,6	-11,3	-12,9	-14,5	-16,1	-17,7	-19,3	-21,1	-22,7	-24,2
	325	-8,4	-10,4	-12,4	-14,5	-16,5	-18,5	-20,5	-22,6	-24,6	-26,7	-28,7	-30,6
	350	-10,7	-13,3	-15,7	-18,1	-20,7	-23,1	-25,6	-28,1	-30,6	-33,0	-35,4	-37,9
	375	-13,5	-16,7	-19,3	-22,1	-25,5	-28,5	-31,4	-34,4	-37,3	-40,0	-43,0	-46,2
	400	-16,6	-20,5	-23,4	-26,7	-31,1	-34,5	-37,9	-41,4	-44,8	-47,8	-51,5	-55,8
425	-20,2	-24,9	-28,0	-31,6	-37,3	-41,2	-45,1	-49,1	-53,1	-56,3	-61,1	-66,5	
450	-24,3	-29,9	-33,0	-37,1	-44,3	-48,7	-53,1	-57,6	-62,3	-65,7	-71,9	-78,3	
475	-28,7	-35,7	-38,7	-43,1	-52,1	-56,9	-61,8	-66,9	-72,5	-75,8	-83,8	-91,3	
500	-33,7	-42,2	-45,0	-49,8	-60,6	-65,9	-71,3	-77,1	-83,8	-86,8	-96,9	-105,9	

		Kulefall (in)											
		US1	US2	US3	US4	US5	US6	US7	US8	US9	US10	US11	US12
Avstand (y)	0	-2,0	-2,0	-2,0	-2,0	-2,0	-2,0	-2,0	-2,0	-2,0	-2,0	-2,0	-2,0
	25	-1,1	-1,0	-0,8	-0,7	-0,7	-0,5	-0,4	-0,3	-0,2	-0,1	0,0	0,0
	50	-0,4	-0,2	0,1	0,3	0,4	0,6	0,8	1,0	1,1	1,4	1,4	1,6
	75	0,2	0,4	0,7	1,0	1,1	1,4	1,7	1,9	2,1	2,4	2,5	2,7
	100	0,6	0,8	1,1	1,4	1,6	1,9	2,2	2,4	2,6	2,9	3,0	3,3
	125	0,8	1,0	1,3	1,5	1,7	2,0	2,3	2,5	2,6	2,9	3,1	3,4
	150	0,7	0,9	1,1	1,3	1,5	1,8	2,0	2,1	2,2	2,5	2,7	2,9
	175	0,5	0,6	0,7	0,8	1,0	1,1	1,2	1,3	1,4	1,5	1,7	1,8
	200	0,0	0,0	0,0	0,0	0,0	0,0	0,0	0,0	0,0	0,0	0,0	0,0
	225	-0,7	-0,9	-1,0	-1,2	-1,4	-1,5	-1,7	-1,8	-1,9	-2,1	-2,3	-2,5
	250	-1,7	-2,1	-2,4	-2,8	-3,2	-3,5	-3,8	-4,1	-4,5	-4,9	-5,3	-5,7
	275	-3,0	-3,6	-4,1	-4,7	-5,4	-6,0	-6,4	-7,0	-7,7	-8,3	-9,1	-9,7
	300	-4,6	-5,5	-6,2	-7,1	-8,2	-8,9	-9,6	-10,5	-11,6	-12,5	-13,6	-14,4
	325	-6,5	-7,8	-8,7	-9,9	-11,3	-12,4	-13,5	-14,7	-16,2	-17,3	-18,8	-20,0
	350	-8,7	-10,5	-11,7	-13,2	-15,1	-16,5	-18,0	-19,7	-21,6	-22,9	-24,8	-26,4
	375	-11,3	-13,7	-15,1	-16,9	-19,6	-21,4	-23,2	-25,3	-27,7	-29,2	-31,6	-34,0
	400	-14,3	-17,3	-18,9	-21,0	-24,7	-26,9	-29,2	-31,7	-34,6	-36,2	-39,4	-42,7
425	-17,8	-21,5	-23,2	-25,7	-30,6	-33,2	-35,9	-38,9	-42,2	-44,1	-48,2	-52,6	
450	-21,7	-26,3	-27,9	-30,8	-37,2	-40,2	-43,3	-46,8	-50,7	-52,7	-58,2	-63,6	
475	-26,0	-31,9	-33,3	-36,5	-44,6	-47,9	-51,5	-55,5	-60,3	-62,1	-69,4	-75,8	
500	-30,8	-38,2	-39,3	-42,8	-52,7	-56,5	-60,5	-65,0	-71,0	-72,4	-81,7	-89,5	

		Kulefall (in)											
		US1	US2	US3	US4	US5	US6	US7	US8	US9	US10	US11	US12
Avstand (y)	0	-2,0	-2,0	-2,0	-2,0	-2,0	-2,0	-2,0	-2,0	-2,0	-2,0	-2,0	-2,0
	25	-0,7	-0,5	-0,3	-0,1	0,0	0,2	0,4	0,6	0,7	1,0	1,1	1,2
	50	0,4	0,7	1,1	1,5	1,7	2,1	2,4	2,7	3,1	3,4	3,7	4,0
	75	1,4	1,8	2,3	2,8	3,2	3,6	4,1	4,5	5,0	5,5	5,9	6,3
	100	2,1	2,6	3,2	3,8	4,3	4,8	5,4	5,9	6,4	7,0	7,6	8,1
	125	2,7	3,3	3,9	4,5	5,1	5,7	6,3	6,9	7,5	8,1	8,7	9,4
	150	3,0	3,7	4,3	4,9	5,6	6,2	6,8	7,4	8,0	8,7	9,5	10,1
	175	3,2	3,8	4,3	5,0	5,7	6,3	6,8	7,4	8,1	8,8	9,6	10,2
	200	3,1	3,7	4,1	4,7	5,4	5,9	6,4	7,0	7,7	8,3	9,0	9,6
	225	2,7	3,2	3,6	4,2	4,7	5,1	5,6	6,1	6,8	7,2	7,8	8,3
	250	2,1	2,5	2,8	3,2	3,6	3,9	4,2	4,7	5,2	5,5	6,0	6,3
	275	1,2	1,4	1,6	1,8	2,0	2,2	2,4	2,7	2,9	3,1	3,3	3,5
	300	0,0	0,0	0,0	0,0	0,0	0,0	0,0	0,0	0,0	0,0	0,0	0,0
	325	-1,5	-1,9	-2,0	-2,2	-2,5	-2,8	-3,1	-3,4	-3,7	-3,8	-4,1	-4,3
	350	-3,3	-4,1	-4,4	-4,9	-5,6	-6,2	-6,8	-7,4	-8,0	-8,3	-9,0	-9,6
	375	-5,5	-6,9	-7,3	-8,0	-9,4	-10,3	-11,2	-12,2	-13,2	-13,6	-14,7	-15,9
	400	-8,2	-10,0	-10,6	-11,6	-13,9	-15,1	-16,4	-17,7	-19,1	-19,6	-21,3	-23,5
425	-11,3	-13,7	-14,4	-15,6	-19,1	-20,6	-22,2	-24,0	-25,8	-26,4	-29,0	-32,1	
450	-14,8	-18,1	-18,6	-20,1	-25,0	-26,9	-28,9	-31,0	-33,3	-34,0	-37,9	-42,0	
475	-18,7	-23,2	-23,4	-25,2	-31,7	-33,9	-36,3	-38,8	-41,9	-42,3	-47,9	-53,0	
500	-23,1	-29,1	-29,0	-31,0	-39,1	-41,7	-44,4	-47,5	-51,6	-51,6	-59,1	-65,5	