



**PRS**

HANDLEIDING

## VOORWOORD

Geachte klant,  
wij wensen u veel plezier en succes met uw nieuwe Leica richtkijker.  
Om het prestatievermogen van de richtkijker volledig te kunnen benutten, moet u eerst deze handleiding doorlezen.  
Gebruik het product uitsluitend zoals beschreven in deze handleiding. Uitsluitend zo kan een veilige en eenvoudige bediening worden gegarandeerd.

## LEVERINGSOMVANG

### Aanwijzing

Bij verschillende uitvoeringen kan de werkelijke leveringsomvang afwijken. De standaard leveringsomvang bevat de volgende onderdelen:

- Richtkijker
- 1 Lithium knoopcel (CR 2032)
- Testcertificaat
- Veiligheidsinformatie
- Productinformatie Tenebraex
- Throw Lever
- Inbussleutel - Throw Lever
- Zonnekap
- Poetsdoekje optica
- Inbussleutel - Zero-Stop  
(Horizontaal insteltorentje)

## VERVANGENDE ONDERDELEN/ ACCESSOIRES

Details over het actuele onderdelen-/accessoire-assortiment kunt u krijgen bij de afdeling Leica Customer

Care of bij uw Leica vakman:

[en.leica-camera.com/Contact](http://en.leica-camera.com/Contact)

**Lees voordat u het product in gebruik neemt eerst de hoofdstukken 'Waarschuwingsaanwijzingen' en 'Belangrijke aanwijzingen', om schade aan het product te vermijden en mogelijk letsel en risico te verhinderen.**

## JURIDISCHE OPMERKINGEN

### OPMERKINGEN OVER REGELGEVING

De productiedatum van het product vindt u op de stickers op de verpakking. De schrijfwijze is jaar/maand/dag.

### MILIEUVRIENDELIJK AFVOEREN VAN ELEKTRISCHE EN ELEKTRONISCHE APPARATUUR



(geldt voor de EU en overige Europese landen met gescheiden inzameling.)

Dit toestel bevat elektrische en/of elektronische onderdelen en mag daarom niet met het normale huisvuil worden meegegeven! In plaats daarvan moet het voor recycling op door de gemeenten beschikbaar gestelde inzamelpunten worden afgegeven.

Dit is voor u gratis. Als het toestel zelf verwisselbare batterijen bevat, moeten deze vooraf worden verwijderd en eventueel volgens de voorschriften milieuvriendelijk worden afgevoerd.

Meer informatie over dit onderwerp ontvangt u bij uw gemeentelijke instantie, uw afvalverwerkingsbedrijf of de zaak waar u het toestel hebt gekocht.

## WAARSCHUWINGSAANWIJZING

- Voordat u aan de richtkijker gaat werken, moet u altijd controleren en garanderen dat het wapen niet geladen is.
  - De richtkijker moet worden gemonteerd volgens de opgegeven ogenafstand, om te verhinderen dat het oculair de wenkbrauwen beschadigt (afmetingen, zie Technische gegevens).
  - Voordat u de batterij vervangt, moet u altijd controleren dat het wapen niet geladen is.
  - U mag uitsluitend het in deze handleiding vermelde batterijtype gebruiken. Als deze batterij niet volgens de voorschriften wordt gebruikt of als batterijen worden gebruikt die niet hiervoor zijn bestemd, kan onder bepaalde omstandigheden een explosie ontstaan!
  - De batterijen mogen niet voor langere tijd aan zonlicht, hitte, vocht of water worden blootgesteld. Bovendien mogen ze nooit in een magnetron of in een omgeving onder hoge druk worden geplaatst wegens gevaar van brand of explosie!
- De batterij nooit in het vuur werpen, verwarmen, opladen, uit elkaar halen of openbreken.
  - Batterijen buiten bereik van kinderen bewaren. Laat batterijen nooit rondslingeren, aangezien kinderen en huisdieren ze zouden kunnen inslikken.

## BELANGRIJKE AANWIJZINGEN

- Bescherm de richtkijker voor alle schokken die niet door het wapen zelf worden veroorzaakt.
- Beschadigde afdichtingen moet u altijd vervangen.
- Probeer nooit het apparaat uit elkaar te halen. Uitsluitend bevoegde werkplaatsen mogen reparaties verrichten.
- Noteer het serienummer van de richtkijker, omdat dat in geval van verlies uitermate belangrijk is.
- Lege batterijen niet met het gewone afval meegeven, want ze bevatten giftige, milieubelastende stoffen. Om ze via een gereguleerde recycling af te voeren, moeten ze bij de winkel of op een inzamellocatie worden ingeleverd.
- Neem de batterij uit de behuizing, als u het product langere tijd niet gebruikt.
- Gebruik bij instellingen aan insteltorens geen sterke mechanische krachten.

## GARANTIE

Met deze Leica richtkijker hebt u een wereldwijd bekend merkproduct gekocht. Naast uw wettelijke garantieaanspraken ten aanzien van uw verkoper ontvangt u voor deze Leica richtkijker van Leica Camera AG tien jaar garantieprestaties voor de optica en de behuizing, en twee jaar voor de elektronica volgens de onderstaande regelingen. Bijgevolg beperkt de Leica garantie noch de wettelijke rechten van de gebruiker onder het betreffende geldende nationale recht, noch de rechten van de gebruiker ten aanzien van de verkoper uit het tussen beiden gesloten koopverdrag.

## GARANTIEREGELINGEN

Met de aanschaf van deze Leica accessoires hebt u een merkproduct verworven dat volgens bijzondere kwaliteitsrichtlijnen werd geproduceerd en in de afzonderlijke productiefasen werd gecontroleerd door ervaren specialisten. De voor dit product voorziene garantie van tien jaar wordt door ons vanaf de dag van

verkoop door een bevoegde zaak onder volgende voorwaarden aanvaard:

Binnen de garantietijd nemen wij bij klachten die zijn gebaseerd op fabricagefouten, alle optredende materiaalkosten op ons. Gedurende de eerste vijf jaar nemen we bovendien alle optredende arbeidskosten op ons. Naar eigen oordeel zullen we het defecte product repareren, defecte onderdelen vervangen of het gehele product vervangen door een soortgelijk, goed product. Verdergaande aanspraken, van welke aard dan ook en om welke juridische reden dan ook in samenhang met deze garantie, zijn uitgesloten.

Slijtdelen zoals oogschelpen, leren delen, bekleding, draagriemen en accessoires uitgesloten. Dit geldt ook voor oppervlaktebeschadigingen.

Aanspraken op garantieprestaties vervallen, als het betreffende gebrek is te herleiden tot ondeskundige behandeling (waartoe ook het gebruik van accessoires van derden kan tellen), een ingreep werd gerealiseerd door onbevoegde personen en werkplaatsen of het fabricagenummer onherkenbaar werd gemaakt.

Garantieaanspraken kunnen uitsluitend bij overlegging van de originele rekening (voorzien van koopdatum, adres en handtekening van de verkoper) geldend worden gemaakt.

Als u aanspraak wilt maken op garantie, stuurt u deze Leica richtkijker samen met de originele rekening en een

omschrijving van de klacht op naar de afdeling Customer Care van Leica Camera AG of naar een nationale Leica vertegenwoordiging.

## **AFHAALSERVICE VOOR REPARATIE-INZENDINGEN**

(geldt uitsluitend voor de Europese Unie)

Geachte klant,  
mocht u binnen de garantietijd een fout aan uw apparaat vaststellen, organiseren we op uw verzoek de toezending aan onze afdeling Customer Care. Voor afspraken kunt u ons servicenummer +49 6441 2080-189 bellen. Onze afhaalservice zal uw Leica product op de afgesproken tijd bij uw afhalen en bij onze Customer Care afleveren, waar het wordt getest.

### **Contactpersoon:**

[en.leica-camera.com/Contact](http://en.leica-camera.com/Contact)

## INHOUDSOPGAVE

VOORWOORD .....	2	TREFPUNT INSTELLEN.....	15
LEVERINGSOMVANG .....	2	DE TORENSCHAAL 'NULLEN' .....	16
VERVANGENDE ONDERDELEN/ACCESSOIRES....	3	PARALLAX-COMPENSATIE .....	17
JURIDISCHE OPMERKINGEN .....	4	ZERO-STOP INSTELLEN.....	18
WAARSCHUWINGSAANWIJZING .....	5	LEICA BALLISTISCHE BEREKENING.....	20
BELANGRIJKE AANWIJZINGEN .....	6	VERZORGING/REINIGING.....	21
GARANTIE.....	6	LEICA HUNTING APP .....	22
INHOUDSOPGAVE.....	8	INFO: LICHTVIZIER-TYPEN.....	23
NAAM VAN DE ONDERDELEN.....	10	TECHNISCHE GEGEVENS .....	24
VOORBEREIDINGEN.....	12	LEICA CUSTOMER CARE.....	26
<b>BATTERIJ PLAATSEN / VERVANGEN.....</b>	<b>12</b>		
<b>MONTAGE.....</b>	<b>12</b>		
TOEPASSING .....	13		
<b>VERGROTING INSTELLEN .....</b>	<b>13</b>		
<b>DIOPTRIEËN INSTELLEN.....</b>	<b>13</b>		
<b>LICHTVIZIER INSTELLEN .....</b>	<b>14</b>		



## **Betekenis van de verschillende informatiecategorieën in deze handleiding**

### **Aanwijzing**

Extra informatie

### **Belangrijk**

Niet-naleving kan leiden tot schade aan het apparaat en de accessoires

### **Let op**

Niet-naleving kan persoonlijk letsel tot gevolg hebben

### **Waarschuwing**

Niet-naleving kan leiden tot zwaar letsel of de dood



- 1** Oculair
  - a** Oogschelp (draaibaar)
- 2** Index voor dioptrie-instelling
- 3** Index voor vergrotingsinstelling
- 4** Vergrotings-instelring
  - a** Throw Lever
- 5** Verticaal insteltorentje
  - a** Vergrendelingsknevel
  - b** Kartelwielkje
  - c** Schaalverdeling
  - d** Index
  - e** Borgbouten Zero-Stop  
Kartelwielkje gedemonteerd
- 6** Horizontaal insteltorentje
  - a** Vergrendelingsknevel
  - b** Kartelwielkje

- 7** Deksel batterijvak
- 8** Instelring lichtvizier
- 9** Instelring parallax-compensatie
- 10** Objectief
- 11** Filterschroefdraad
- 12** Zonnekap

**Let op**

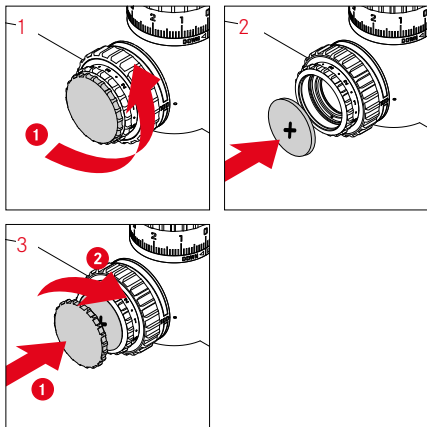
Nooit met Leica optica in de zon of een andere felle lichtbron kijken! Dat kan leiden tot oogletsel!

**Waarschuwing**

Met name bij werkzaamheden en instellingen aan de richtkijker en voorafgaand aan het vervangen van batterijen garanderen dat het wapen niet geladen is.

## VOORBEREIDINGEN

### BATTERIJ PLAATSEN / VERVANGEN



## MONTAGE

De eerste voorwaarde voor een stabiel trefpunt is een deskundige montage van de richtkijker op het wapen. Hiertoe zijn er in de vakhandel een groot aantal verschillende montageonderdelen leverbaar. We raden u aan om voor de montage uitsluitend hoogwaardige onderdelen van gerenommeerde fabrikanten te gebruiken, die recht doen aan de kwalitatieve eigenschappen van de Leica richtkijker. U kunt de montage ook zelf verrichten, waarbij u beslist moet letten op een uitgelijnde en spanningsvrije constructie. Maar Leica adviseert dit door de vakman te laten doen.

### Belangrijk

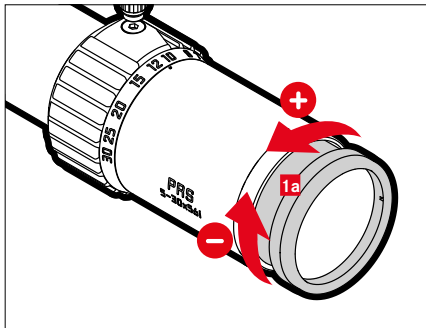
Om te verhinderen dat de richtkijker in de ringmontage gaat 'wandelen', raden we u aan de onderste montagering vast te lijmen.

## TOEPASSING

### VERGROTING INSTELLEN

- ▶ Vergrotings-instelling **4** draaien
  - meer vergroting = naar rechts
  - minder vergroting = naar links

### DIOPTRIËN INSTELLEN

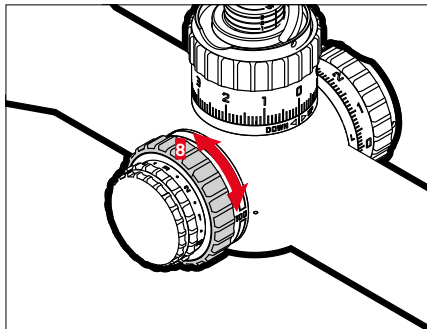


Opdat brildragers ook zonder bril de Leica richtkijker kunnen gebruiken, kunt u hem in een bereik van +1 tot -3 dioptrieën instellen op het eigen oog (dioptriecompensatie).

- ▶ Op een ver verwijderd object mikken
- ▶ Oogschelp **1a** draaien, tot het beoogde object scherp wordt

## LICHTVIZIER INSTELLEN

Met behulp van de instelring **8** schakelt u de verlichting van het vizier in of uit. Voor het lichtpunt kunt u meerdere helderheidsniveaus kiezen.



- ▶ Instelring **8** draaien
  - Trap •: uit
  - Trap **1-5**: bij nacht / schemering
  - Trap **6-10**: bij daglicht

## TREFPUNT INSTELLEN

Bij afwijkingen van het trefpunt moet het vizier voor het wapen worden bijgesteld. Dat gebeurt op dezelfde manier aan de beide insteltorens (hoogte: **5**, zijwaarts: **6**).



- Trefpunt hoog  
(correctie naar onderen nodig)
- ▶ Kartelwiel5b met de klok mee draaien



- Trefpunt laag  
(correctie naar boven nodig)
- ▶ Kartelwiel5b tegen de klok in draaien



- Trefpunt rechts  
(correctie naar links nodig)
- ▶ Kartelwiel6b met de klok mee draaien



- Trefpunt links  
(correctie naar rechts nodig)
- ▶ Kartelwiel6b tegen de klok in draaien

## DE TORENSCHAAL 'NULLEN'

Dat gebeurt op dezelfde manier aan de beide insteltorens (hoogte: **5**, zijwaarts: **6**).

- ▶ Trefpunt instellen (zie pagina 15)
- ▶ Vergrendelingsknevel **5a/6a** uitlijnen en tegen de klok in draaien, om het kartelwiel **5b/6b** los te draaien
- ▶ Kartelwiel **5b/6b** eraf trekken en er weer in de gewenste stand op zetten
- ▶ Vergrendelingsknevel **5a/6a** met de klok mee draaien en vastdraaien, om de instelling te borgen

### Aanwijzing

Nadat u dit met beide kartelwieljes hebt gedaan, kunt u de basisinstelling op de inschietafstand na een verstelling door terugstellen op de **0**-posities altijd weer veilig realiseren, zonder dat u iets hoeft te markeren of te noteren.



## PARALLAX-COMPENSATIE

Leica richtkijkers tot een maximale vergroting van 12-voudig zijn op een afstand van 100 m parallaxvrij afgestemd, zodat u gelijktijdig het vizier en het doel in deze afstand perfect scherp kunt zien.

Eventuele afwijkingen van het trefpunt bij onnauwkeurig centrale positie van het oog zijn doorgaans verwaarloosbaar.

Bij sterkere vergrotingen moet u echter rekening houden met de afwijkingen. Daarom hebben richtkijkers met een maximale vergroting van 12-voudig een parallax-compensatie.

- ▶ Instelring 9 draaien, tot het beeld van het doel absoluut scherp wordt
  - Voor een zo nauwkeurig mogelijke instelling is het aan te bevelen steeds de sterkste vergroting te gebruiken.
  - Een optimale instelling is bereikt als vizier en beeld niet ten opzichte van elkaar bewegen, wanneer u de positie van het oog ten opzichte van het oculair verandert.

## ZERO-STOP INSTELLEN

De Zero-Stop is een vrij definieerbare aanslag van de hoogte-instelling om het instelbereik te begrenzen. Hij maakt een aanslag zonder visuele onderbreking mogelijk. In de afleverttoestand is de Zero-Stop gedeactiveerd.

### De inbussleutel eruit nemen

- ▶ Vergrendelingsknevel van het horizontaal insteltorentje **6a** uitlijnen en tegen de klok in draaien, om het kartelwielkje **6b** los te draaien
- ▶ Inbussleutel eruit trekken

### Om de Zero-Stop in te stellen

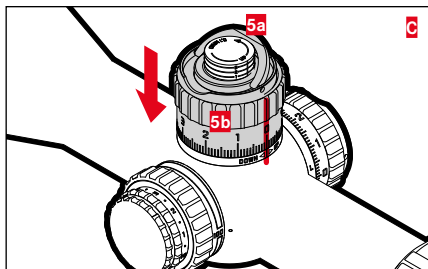
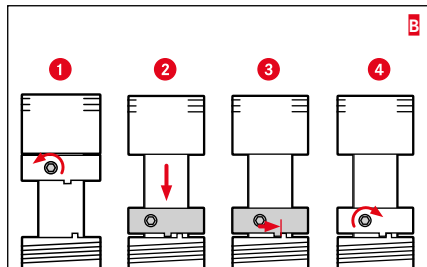
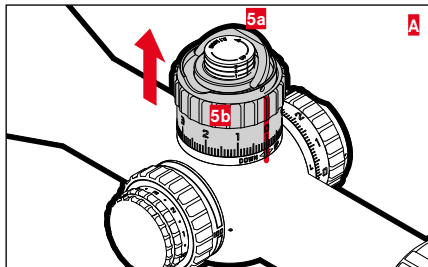
(Afbeelding **A–C**)

- ▶ Vergrendelingsknevel van het horizontaal insteltorentje **5a** uitlijnen en tegen de klok in draaien, om het kartelwielkje **5b** los te draaien
- ▶ Kartelwielkje eraf trekken
- ▶ Met de inbussleutel de drie borgbouten losdraaien
- ▶ Zero-Stop eronder schuiven
- ▶ Tegen de klok in draaien, tot aan de aanslag

- Zorg ervoor dat de beide nokken spelingvrij contact maken.
- ▶ Met de inbussleutel de drie borgbouten vastdraaien
  - Daarbij niet te veel kracht gebruiken!
- ▶ Kartelwielkje weer plaatsen
- ▶ Vergrendelingsknevel **5a** met de klok mee draaien en vastdraaien, om de instelling te borgen

### Aanwijzing

- Garanderen dat de drie borgbouten voldoende zijn vastgedraaid, om een abusievelijk verstellen te verhinderen. Daarbij niet te veel kracht gebruiken!
- Vergeet niet de inbussleutel weer op te bergen en het horizontaal insteltorentje weer vast te zetten.



# NL LEICA BALLISTISCHE BEREKENING

Om de Leica vizier-snelinstelling te kunnen benutten, adviseren we u de Leica ballistische berekening te gebruiken.

Met de Leica ballistische berekening kunt u de baan voor vrijwel iedere munitie berekenen als functie van relevante parameters, zoals de inschietafstand, vizierlijnhoogte, temperatuur en hoogte.

U vindt de Leica ballistische berekening onder: [ballistictool.leica-camera.com](http://ballistictool.leica-camera.com)

The screenshot shows the 'LEICA BALLISTIK RECHNER' web application. The main heading is 'NEUE KONFIGURATION ERSTELLEN'. Below this, there are input fields for 'Munition' (set to 'mms 1') and 'Messwert' (set to 'metrisch'), along with 'Datenbank' and 'Hilfsfunktion' buttons. The 'DATENBANK-KONFIGURATION' section contains a warning message: 'Bitte kein angegebenes ballistisches Datenfeld mehr Laserleistung eintragen, haben Sie die Möglichkeit Ihre Daten manuell zu eingeben.' Below the warning are three dropdown menus for 'Kaliber', 'Land/Ort', and 'Geschoss'. A red 'Achtung' (Warning) note states: 'Überprüfen Sie die tatsächliche Mündungsgeschwindigkeit oder den tatsächlichen Geschosswert mit einer Laserleistungsmessung, wenn die ballistische Funktion für die entsprechenden Schussentfernungen erklärt.' The bottom section has input fields for 'Windstärke' (50 km/h), 'Wasserdampf' (0), 'Temperatur' (15 °C), 'Fluchtweghöhe' (100 m), and 'Rechner Luftdruck' (1013.25 mbar). A 'Wider' button is at the bottom left.

## VERZORGING/REINIGING

- Bijzonder onderhoud van de Leica richtkijker is niet vereist. Grote vuildeeltjes, zoals zand, moeten met een haarpenseel worden verwijderd of worden weggeblazen. Vingerafdrukken en dergelijke op de lenzen kunt u eerst met een vochtige doek en daarna met een zachte, schone leren doek of stofvrij textiel afvegen.
- Bewaar de richtkijker op een goed geventileerde, droge en koele plaats, met name om schimmelvorming in een vochtig klimaat te vermijden.
- Gebruik nooit alcohol of andere chemische oplosmiddelen voor de reiniging van de lenzen of de behuizing.
- Bij het afvegen van lensoppervlakken mag u geen druk uitoefenen, ook niet bij sterk verontreinigde lensoppervlakken. De afwerklaag is weliswaar zeer krasvast, maar kan door zand of zoutkristallen toch worden beschadigd.
- De behuizing mag uitsluitend met een vochtige zemen lap worden gereinigd. Droge doeken kunnen statische lading veroorzaken.

## LEICA HUNTING APP

Met de Leica Hunting App kunt u uw persoonlijke ballistische profielen maken en opslaan. Hiertoe moet u eerst de app 'Leica Hunting' op uw mobiele apparaat installeren.

- ▶ Scan de volgende QR-code met het mobiele apparaat

voor iOS:



voor Android:



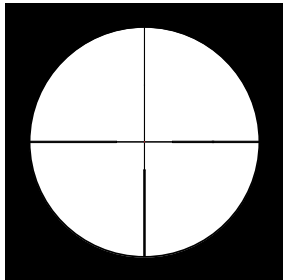
of

- ▶ Installeer de app in de Apple App Store™/Google Play Store™

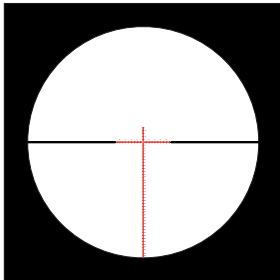
## INFO: LICHTVIZIER-TYPEN

Er zijn verscheidene typen lichtvizieren leverbaar.

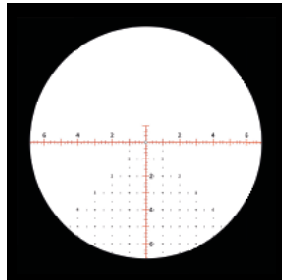
### L-4A



### Ballistic



### PRB



Meer informatie en technische details van de leverbare lichtvizier-typen vindt u in het downloadgedeelte van de Leica Startpagina.

## TECHNISCHE GEGEVENS

	<b>PRS 5-30x56i</b>
<b>Diameter objectief</b>	56 mm
<b>Vergroting</b>	5- tot 30-voudig
<b>Zoomfactor</b>	6
<b>Lichtpuntgrootte (L-4a)</b>	0,7 cm/100 m
<b>Aantal lichtniveaus</b>	10
<b>Ogenafstand</b>	> 90 mm
<b>Licht-transmissie</b>	> 90%
<b>Beeldvlak vizier</b>	Eerste beeldvlak
<b>Beschikbare vizieren</b>	L-4a, Ballistic, PRB
<b>Lenscoating</b>	Aqua Dura®
<b>Diopriecompensatie</b>	+1/-3 dpt
<b>Parallaxvrij</b>	Instelbaar van 20 m tot ∞
<b>Middenbuisdiameter</b>	34 mm
<b>Lengte</b>	365 mm (zonder zonnekap)
<b>Gewicht</b>	1030 g



	<b>PRS 5-30x56i</b>
<b>Maximale instelweg naar hoogte / breedte (cm/100 m)</b>	320 x 180 cm
<b>Trefpuntcorrectie/klik (cm/100 m)</b>	1 cm (0,1 mil / 0,1 mrad)
<b>Filterschroefdraad aan objectiefzijde</b>	M62 x 0,6 mm
<b>Lekvrij (met stikstofvulling)</b>	4 m waterdiepte
<b>Vizierverlichting</b>	Verschilt per type: punt / schaalverdeling
<b>Uitschakelautomaat</b>	4 h
<b>Voeding</b>	CR2032 - Lithium knoopcel, nominale spanning 3 V, capaciteit: 230 mAh

## LEICA CUSTOMER CARE

Voor het onderhoud van uw Leica uitrusting en advies voor alle Leica producten en het bestellen ervan staat de afdeling Customer Care van Leica Camera AG voor u klaar. Bij reparaties of bij schade kunt u eveneens contact opnemen met de afdeling Customer Care of direct met de reparatieservice van een Leica-vertegenwoordiging in uw land.

### **Leica Camera AG**

Leica Customer Care  
Am Leitz-Park 5  
35578 Wetzlar  
Germany

**Telefoon:** +49 6441 2080-189

**Fax:** +49 6441 2080-339

**E-mail:** [customer.care@leica-camera.com](mailto:customer.care@leica-camera.com)

[www.leica-camera.com](http://www.leica-camera.com)