



GEOVID 3200.COM

Handleiding

VOORWOORD

Geachte klant,
wij wensen u veel plezier en succes met uw nieuwe Leica product. Om het prestatievermogen van het product volledig te kunnen benutten, moet u eerst deze handleiding doorlezen. Gebruik het product uitsluitend zoals beschreven in deze handleiding. Uitsluitend zo kan een veilige en eenvoudige bediening worden gegarandeerd.

Leica Camera AG

Dit toestel gebruikt een onzichtbare laserstraal. Lees voordat u het product in gebruik neemt eerst de hoofdstukken 'Veiligheidsvoorschriften' en 'Belangrijke aanwijzingen', om schade aan het product te vermijden en mogelijk letsel en risico te verhinderen.

LEVERINGSOMVANG

De standaard leveringsomvang bevat de volgende onderdelen:

- Verrekijker
- Lithium knoopbatterij 3 V (type CR2)
- Draagriem
- Oculairbeschermdeksel
- 2x objectief-beschermdeksel
- Paraattas
- Reinigingsdoekje optica
- Beknopte handleiding
- Testcertificaat

VERVANGENDE ONDERDELEN/ACCESSOIRES

Details over het actuele onderdelen-/accessoire-assortiment kunt u krijgen bij de afdeling Leica Customer Care of bij uw Leica vakman:

<https://en.leica-camera.com/Stores-Dealers/Leica-dealer-locator>

*Bij verschillende uitvoeringen kan de werkelijke leveringsomvang afwijken.

JURIDISCHE OPMERKINGEN

OPMERKINGEN OVER REGELGEVING

De productiedatum van het product vindt u op de stickers op de verpakking. De schrijfwijze is jaar/maand/dag.

Dit product wordt gefabriceerd onder licentie van Leupold & Stevens, Inc.

CE-MARKERING

De CE-markering van onze producten geeft aan dat de basiseisen van de geldende EU-richtlijnen worden nageleefd.

Duits

Conformiteitsverklaring (DoC)

'Leica Camera AG' bevestigt hiermee dat dit product voldoet aan de basiseisen en overige relevante voorschriften van de richtlijn 2014/53/EU. Klanten kunnen een kopie van de originele DoC (Declaration of conformity = conformiteitsverklaring) voor onze draadloze producten ophalen op onze DoC-server:

www.cert.leica-camera.com

Mocht u nog vragen hebben, verzoeken we u deze voor te leggen aan de productsupport van Leica Camera AG: Am Leitz-Park 5, 35578 Wetzlar, Duitsland

Productafhankelijk (zie 'Technische gegevens')

Type	Frequentieband (middenfrequentie)	Maximaal vermogen (dBm E.I.R.P.)
WLAN	2412-2462/5180-5240 MHz / 5260-5320/5500-5700 MHz	20
Bluetooth® Wireless Technology	2402-2480 MHz	20

Technische gegevens (laser)

Laserklasse	IEC/EN Class 1
Golflengte (nm)	905
Pulsduur (ns)	60
Afgegeven vermogen (W)	<7,5
Stralendivergentie (mrad)	Verticaal: 1,2 Horizontaal: 0,5

**CLASS 1
LASER PRODUCT**

Dit product voldoet aan de vermogensstandaards voor laserproducten conform 21 CFR 1040.10 en 1040.11, met uitzondering van de door variant nummer IEC 60825-1 ed. 3 met effect vanaf 8 mei 2019 goedgekeurde eigenschappen.

MILIEUVRIENDELIJK AFVOEREN VAN ELEKTRISCHE EN ELEKTRONISCHE APPARATUUR



(geldt voor de EU en overige Europese landen met gescheiden inzameling.)

Dit toestel bevat elektrische en/of elektronische onderdelen en mag daarom niet met het normale huisvuil worden meegegeven! In plaats daarvan moet het voor recycling op door de gemeenten beschikbaar gestelde inzamelpunten worden afgegeven. Dit is voor u gratis. Als het toestel zelf verwisselbare batterijen bevat, moeten deze vooraf worden verwijderd en eventueel volgens de voorschriften milieuvriendelijk worden afgevoerd. Meer informatie over dit onderwerp ontvangt u bij uw gemeentelijke instantie, uw afvalverwerkingsbedrijf of de zaak waar u het toestel hebt gekocht.

VEILIGHEIDSVOORSCHRIFTEN

WAARSCHUWING

Het niet-naleven van de volgende punten kan leiden tot zwaar letsel of de dood.

LASER

- Worden andere dan de hier gespecificeerde regelingen gebruikt, aanpassingen verricht of procedures toegepast, kan er gevaarlijke straling vrijkomen.
- Als u de weergave in het oculair ziet, is het product actief, zendt het onzichtbare laserstralen uit, en mag de laseruitgangsopening niet op iemand zijn gericht
- Druk niet op een van beide knoppen terwijl u op een menselijk oog richt, of terwijl u de optiek vanaf de objectiefzijde bekijkt.
- Richt de laser niet op een oog.
- Richt de laser niet op mensen.

ALGEMEEN

- Kijk met de Leica Geovid niet direct in heldere lichtbronnen, om oogletsel uit te sluiten.

VOORZICHTIG

Dit symbool wijst op het feit dat een toepassing waarbij de hieronder beschreven inhoud niet in acht wordt genomen, kan leiden tot letsel of materiële schade.

LASER

- Als de afstandsmeter momenteel niet nodig is, kom dan niet in de buurt een van de twee knoppen, om een abusievelijk afgeven van de laserstraal te vermijden.
- U mag de Leica Geovid niet uit elkaar halen, opnieuw in elkaar zetten of repareren. De uitgaande laserstraal kan uw gezondheid in gevaar brengen. Een eenmaal uit elkaar gehaald, opnieuw in elkaar gezet of gerepareerd product valt niet meer onder de fabrieksgarantie.
- Is de behuizingafdekking van het toestel beschadigd of produceert het apparaat na een val of om een andere reden een vreemd geluid, moet u onmiddellijk de batterij eruit nemen en het apparaat niet meer gebruiken.

ALGEMEEN

- Bewaar het toestel op een zodanige locatie dat kinderen er niet bij kunnen.
- Nooit onder het lopen door het oculair kijken! U zou kunnen vallen.
- Gebruik de Leica Geovid niet samen met andere extra optische elementen, zoals objectieven of veldkijkers. Gebruik van de Leica Geovid samen met een optisch apparaat verhoogt het gevaar van oogletsel.
- Demonteer het toestel niet en verander het niet, om de interne elektronica bloot te leggen: dit kan leiden tot schade of stroomslag.

BATTERIJ

- U mag uitsluitend het in deze handleiding vermelde en beschreven batterijtype gebruiken. Als deze batterijen niet volgens de voorschriften worden gebruikt of als batterijen worden gebruikt die niet hiervoor zijn bestemd, kan onder bepaalde omstandigheden een explosie ontstaan!
- Batterijen mogen niet voor langere tijd aan zonlicht, hitte, vocht of water worden blootgesteld. Bovendien mogen ze nooit in een magnetron of in een omgeving onder hoge druk worden geplaatst wegens gevaar van brand of explosie!
- De batterij nooit in het vuur werpen, verwarmen, opladen, uit elkaar halen of openbreken.
- Batterijen buiten bereik van kinderen bewaren. Laat batterijen nooit rondslingeren, aangezien kinderen en huisdieren ze zouden kunnen inslikken.

DRAAGRIEM

- Deze draagriem is gemaakt van bijzonder sterk materiaal. Zorg dat kinderen niet bij de draagriem kunnen. De draagriem is geen speelgoed, en voor kinderen mogelijk gevaarlijk vanwege knel- en wurrgevaar.
- Gebruik een draagriem uitsluitend in diens functie als draagriem van een camera / verrekijker. Een ander gebruik brengt letselgevaar met zich mee en kan eventueel leiden tot beschadigingen aan de draagriem, en is daarom niet toegestaan.
- Draagriemen mogen niet worden gebruikt aan camera's / verrekijkers bij sportactiviteiten als een bijzonder hoog risico bestaat, met de draagriem te blijven hangen (bijvoorbeeld bij bergbeklimmen en vergelijkbare outdoor-sporten).

BELANGRIJKE AANWIJZINGEN

ALGEMEEN

- Probeer nooit het apparaat uit elkaar te halen. Uitsluitend bevoegde werkplaatsen mogen reparaties verrichten.
- Neem de batterij uit de behuizing, als u het product langere tijd niet gebruikt.
- Koude vermindert de batterijcapaciteit. Bij lage temperaturen adviseren wij daarom het toestel dicht op het lichaam te dragen en met een nieuwe batterij te gebruiken.
- Batterijen moeten koel en droog worden bewaard.
- Lege batterijen niet met het gewone afval meegeven, want ze bevatten giftige, milieubelastende stoffen. Om ze via een gereguleerde recycling af te voeren, moeten ze bij de winkel of op een inzamellocatie worden ingeleverd.
- Raak de glasoppervlakken niet met de vingers aan, met name niet als u uw handen eerder met handcrème, beschermingsmiddelen tegen insecten en dergelijke hebt behandeld. Deze middelen kunnen chemicaliën bevatten die de afwerklaag van het glas beschadigen of vernielen.

MEETWAARDEN

- Juist bij grote afstanden neemt het effect van alle ballistische relevante factoren duidelijk toe en kunnen er afwijkingen optreden. De weergegeven ballistische waarden moeten daarom nadrukkelijk als hulpmiddel worden opgevat.
- Onafhankelijk van het gebruik van deze informatie is het inschatten van de betreffende jachtsituatie uw eigen verantwoordelijkheid!
- Voor de juistheid van door toestellen van derden verstrekte waarden aanvaardt Leica Camera AG geen enkele verantwoordelijkheid.
- Sterke elektromagnetische velden, bijvoorbeeld van radarinstallaties, kunnen storingen en / of verkeerde waarden veroorzaken.
- Ook het aardmagnetische veld kan afwijkingen van de waarden veroorzaken.

GARANTIE

Naast uw wettelijke garantieaanspraken ten aanzien van uw verkoper ontvangt u voor dit Leica product van Leica Camera AG vijf jaar garantieprestaties volgens de onderstaande regelingen. Bijgevolg beperkt de Leica garantie noch de wettelijke rechten van de gebruiker onder het betreffende geldende nationale recht, noch de rechten van de gebruiker ten aanzien van de verkoper uit het tussen beiden gesloten koopverdrag.

GARANTIEREGELINGEN

Met de aanschaf van deze Leica verrekijker hebt u een merkproduct verworven dat volgens bijzondere kwaliteitsrichtlijnen werd geproduceerd en in de afzonderlijke productiefasen werd gecontroleerd door ervaren specialisten. De voor dit product voorziene garantie van vijf jaar wordt door ons vanaf de dag van verkoop door een bevoegde zaak onder volgende voorwaarden aanvaard:

1. Binnen de garantietijd worden klachten die zijn gebaseerd op fabricagefouten, kosteloos en naar eigen keuze verholpen door middel van reparatie, vervanging van defecte onderdelen of vervanging door een gelijkwaardig feilloos product. Verdergaande aanspraken, van welke aard dan ook en om welke juridische reden dan ook in samenhang met deze garantie, zijn uitgesloten.
2. Slijtdelen zoals oogschelpen, leren delen, bekleding, draagriemen en accessoires uitgesloten. Dit geldt ook voor oppervlakteschadigingen.
3. Aanspraken op garantieprestaties vervallen, als het betreffende gebrek is te herleiden tot ondeskundige behandeling (waartoe ook het gebruik van accessoires van derden kan tellen), een ingreep werd gerealiseerd door onbevoegde

personen en werkplaatsen of het fabricagenummer onherkenbaar werd gemaakt.

4. Garantieaanspraken kunnen uitsluitend bij overlegging van de originele rekening (voorzien van koopdatum, adres en handtekening van de verkoper) geldend worden gemaakt.
5. Als u aanspraak wilt maken op garantie, stuurt u het product samen met de originele rekening en een omschrijving van de klacht op naar de afdeling Customer Care van Leica Camera AG of naar een nationale Leica vertegenwoordiging.

AFHAALSERVICE VOOR REPARATIE-INZENDINGEN

(geldt uitsluitend voor de Europese Unie)

Mocht u binnen de garantietijd een fout aan uw apparaat vaststellen, organiseren we op verzoek van u de toezending aan onze afdeling Customer Care. Voor afspraken kunt u ons servicenummer +49 6441 2080-189 bellen. Onze afhaalservice zal uw Leica product op de afgesproken tijd bij uw afhalen en bij onze Customer Care afleveren, waar het wordt getest.

Contactpersoon:
en.leica-camera.com/Contact

INHOUDSOPGAVE

VOORWOORD.....	2	MEETMODUS.....	18
LEVERINGSOMVANG.....	2	EENVOUDIGE AFSTANDSMETING.....	18
VERVANGENDE ONDERDELEN/ACCESSOIRES.....	2	SCANMODUS (OBJECT VOLGEN).....	18
JURIDISCHE OPMERKINGEN.....	3	MEETBEREIK /NAUWKEURIGHEID.....	19
OPMERKINGEN OVER REGELGEVING.....	3	ATMOSFERISCHE OMSTANDIGHEDEN WEERGEVEN.....	20
VEILIGHEIDSVORSCHRIFTEN.....	4	BALLISTIEK.....	21
WAARSCHUWING.....	4	BALLISTISCHE KROMME BEPALEN.....	21
VOORZICHTIG.....	5	BALLISTISCHE KROMME INSTELLEN.....	22
BELANGRIJKE AANWIJZINGEN.....	6	UITVOERFORMATEN (FLC).....	22
GARANTIE.....	7	EQUIVALENTE HORIZONTALE AFSTAND (EH).....	23
INHOUDSOPGAVE.....	8	HET HOUDPUNT (HOLD).....	23
NAAM VAN DE ONDERDELEN.....	10	TREFPUNTCORRECTIE.....	24
VOORBEREIDINGEN.....	12	KESTREL-CORRECTIEWAARDEN (Lft).....	24
AANBRENGEN VAN DE DRAAGRIEM.....	12	LEICA HUNTING APP.....	25
OBJECTIEF-BESCHERMDEKSEL AANBRENGEN.....	12	VERBINDING.....	25
BATTERIJ PLAATSEN / VERVANGEN.....	13	AFSTANDSBEDIENING.....	26
OOGSCHELLEN INSTELLEN.....	13	FIRMWARE-UPDATES.....	26
DIOPTRIE INSTELLEN.....	14	VERZORGING/REINIGING.....	26
OOGAFSTAND INSTELLEN.....	14	TECHNISCHE GEGEVENS.....	27
INSTELLINGEN EN BEDIENING.....	15	LEICA CUSTOMER CARE.....	28
BEELDSCHERPTE INSTELLEN.....	15	BIJLAGE.....	30
AFSTANDSMETER INSCHAKELEN.....	15		
MENUBEDIENING.....	15		
MENU-OVERZICHT.....	16		
DISPLAYHELDERHEID INSTELLEN.....	17		
DE MIKPUNT=TREFPUNT-AFSTAND INSTELLEN.....	17		

Betekenis van de verschillende informatiecategorieën in deze handleiding**Aanwijzing**

- Extra informatie

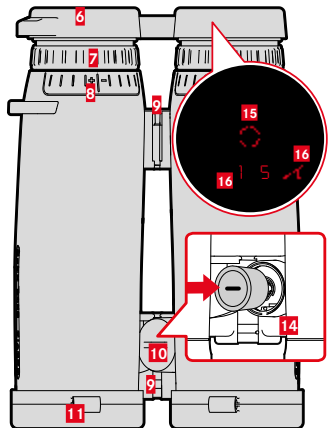
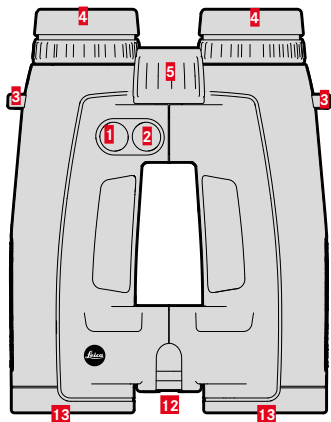
Voorzichtig

- Niet-naleving kan leiden tot schade aan het apparaat en de accessoires
- Niet-naleving kan persoonlijk letsel tot gevolg hebben

Waarschuwing

- Niet-naleving kan leiden tot zwaar letsel of de dood

NAAM VAN DE ONDERDELEN



1 Menukeuzetoets

EUUS (meter-/yard-weergave), **bt** (Bluetooth), **bALL** (ballistische kromme), **SId** (mikpunt=trefpunt-afstand), **AbC** (ballistische uitvoerformaten), **brtn** (display-helderheid)

2 Hoofdschakelaar

De afstandsmeter in- en uitschakelen

3 Draagoog

4 Oogschelp (draaibaar)

Observatie zonder bril: tegen de wijzers van de klok in eruitdraaien.

5 Scherpstelwielje

Instellen van de scherpte

6 Oculair-beschermdeksel

7 Dioptrie-instelring

8 Dioptrieschaal

9 Knikbrug

10 Deksel batterijvak

Om te openen, met passend muntje tegen de klok in draaien

11 Objectief-beschermdeksels

12 Laser-zendoptica

13 Objectief

14 Batterijvak

Lithium knoopbatterij 3 V (type CR2)

15 Richtpunt



16 Weergave

0 **0** (waarde)/**bALL** (menupunt)/**M**, **Y** (maateenheden)/
***** (Bluetooth)/**↗** (neiging)

Voorzichtig

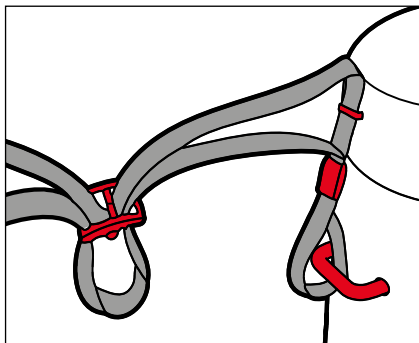
Nooit met Leica optica in de zon of een andere felle lichtbron kijken! Dat kan leiden tot oogletsel!

Waarschuwing

Met name bij werkzaamheden en instellingen aan de richtkijker en voorafgaand aan het vervangen van batterijen garanderen dat het wapen niet geladen is.

VOORBEREIDINGEN

AANBRENGEN VAN DE DRAAGRIEM



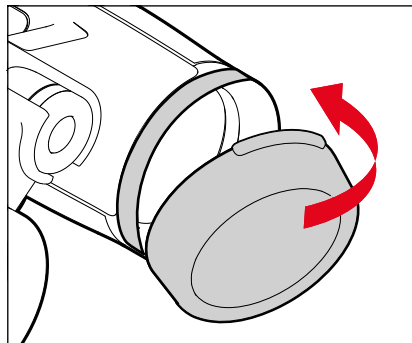
U kunt de oculair-beschermdeksels aan de draagriem bevestigen. Dit moet samen met het aanbrengen van de draagriem aan de verrekijker plaatsvinden.

- ▶ De draagriem aanbrengen en aantrekken zoals in de afbeelding weergegeven

Voorzichtig

- Na het bevestigen controleert u de draagriem door er stevig aan te trekken. Dan moet de lengte van de draagriem constant blijven.

OBJECTIEF-BESCHERMDEKSEL AANBRENGEN



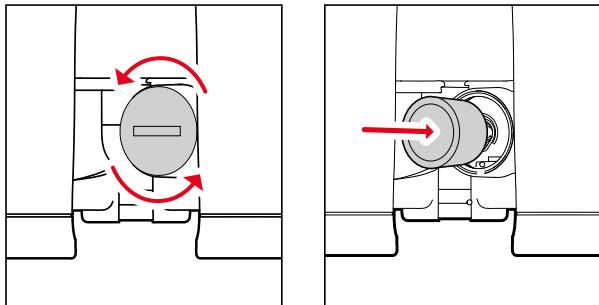
- ▶ Rubber ring van het objectief-beschermdoeksel aan het objectief over de verrekijkerbuis trekken
- ▶ Herhalen voor de andere kant

Aanwijzing

- Als de objectief-beschermdoeksel goed zijn geplaatst, klappen ze naar onderen toe open.

BATTERIJ PLAATSEN / VERVANGEN

Voor de stroomvoorziening gebruikt u een 3 Volt Lithium knoopcel (type CR 2).



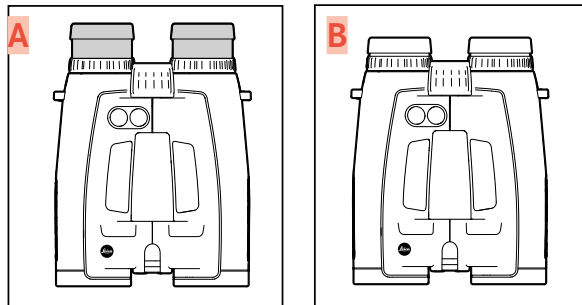
- ▶ Deksel van het batterijvak tegen de klok in draaien
 - Een klein muntje kan hierbij een handig hulpmiddel zijn.
- ▶ Deksel verwijderen
- ▶ Batterij met het pluscontact vooraan plaatsen
- ▶ Deksel plaatsen
- ▶ Deksel met de klok mee draaien

LAADTOESTAND VAN DE BATTERIJ

Een verbruikte batterij wordt aangegeven door een knipperende weergave van meetwaarde en richtpunt. Nadat dit knipperen voor de eerste keer is opgetreden, zijn nog ongeveer 50 metingen met toenemend verminderde reikwijdte mogelijk.

OOGSCHELPEN INSTELLEN

De positie van de oogschelpen is afhankelijk van het feit of u een bril draagt. Als u contactlenzen draagt, kunt u instellen zoals bij observatie zonder bril.



OBSERVATIE ZONDER BRIL

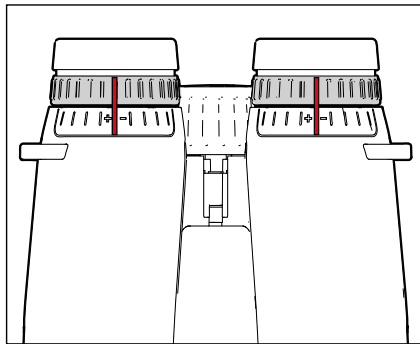
- ▶ Oogschelpen half of helemaal uitdraaien (afbeelding **A**)

OBSERVATIE MET BRIL

- ▶ Oogschelpen helemaal indraaien (afbeelding **B**)

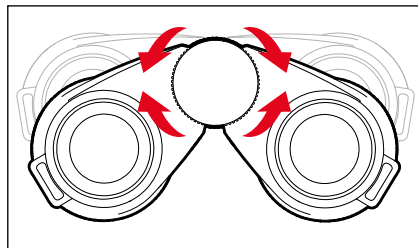
DIOPTRIE INSTELLEN

Opdat bril dragers dit product ook zonder visueel hulpmiddel kunnen gebruiken, is een dioptriecompensatie voor zichtafwijkingen tot ± 4 dioptrie mogelijk.



- ▶ Rechter oog sluiten of rechter objectief afdekken
- ▶ Het scherpstelwielje zodanig instellen, dat u het doelobject in de linker verrekijkerbuis optimaal scherp ziet
- ▶ Linker oog sluiten of linker objectief afdekken
- ▶ Dioptriecompensatie zodanig instellen, dat u hetzelfde object zowel in de rechter als in de linker verrekijkerbuis optimaal scherp ziet

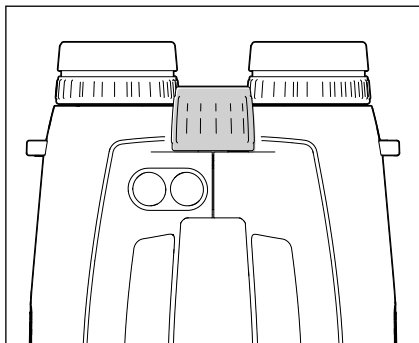
OOGAFSTAND INSTELLEN



Door de verrekijker om de scharnieras te knikken, stelt u de persoonlijke oogafstand in. Bij correcte oogafstand versmelten rechter en linker zichtveld tot een cirkelrond beeld.

- ▶ Knik de verrekijkerhelften zodanig dat er geen storende schaduwen meer optreden

BEELDSCHERPTE INSTELLEN



- ▶ Door de verrekijker kijken
- ▶ Onderwerp scherpstellen
- ▶ Het scherpstelwiel tje zodanig instellen, dat u het doelobject optimaal scherp ziet

AFSTANDSMETER INSCHAKELLEN

- ▶ Hoofdschakelaar indrukken
 - Het toestel schakelt in en de doelmarkering verschijnt.

Aanwijzing

- Het toestel schakelt na enkele minuten automatisch uit.

MENUBEDIENING

HOOFDMENU OPROEPEN

- ▶ Menukeuzetoets **1** lang indrukken (≥ 3 s)
 - **EWJS** verschijnt.

IN HET HOOFDMENU NAVIGEREN

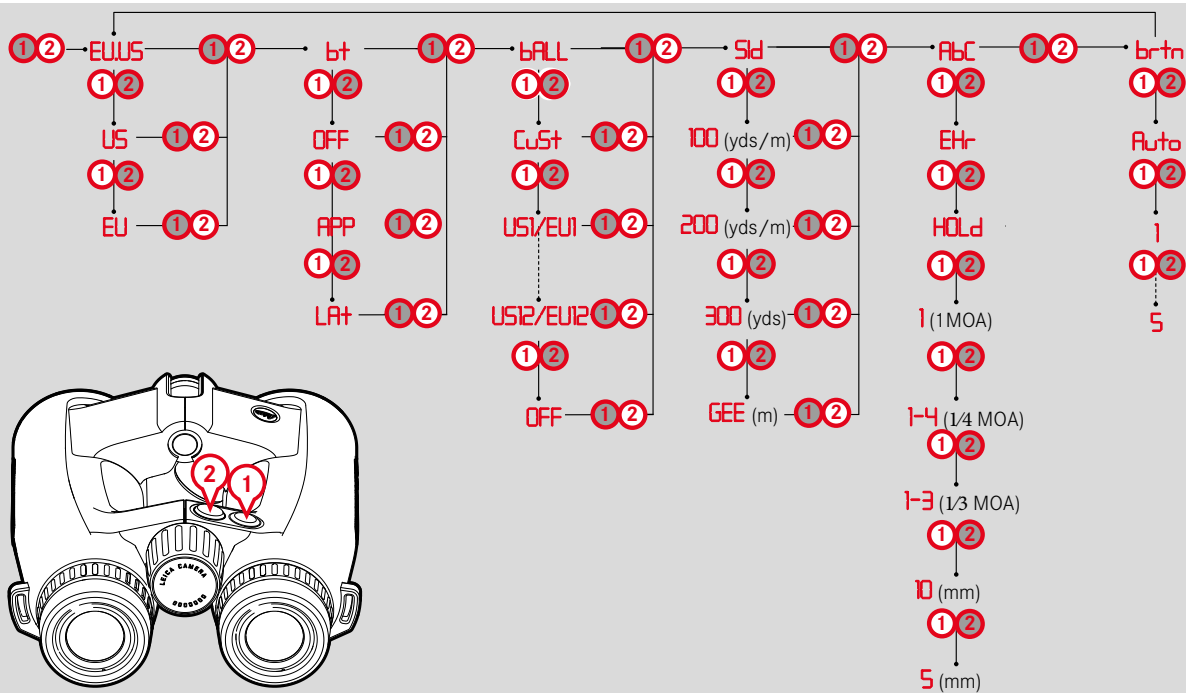
- ▶ De menukeuzetoets meerdere malen kort (< 2 s) indrukken, tot het gewenste menupunt verschijnt

EWJS	Meter-/yard-weergave
bt	Bluetooth®-ontvangst
ball	Ballistische kromme
Sld	Mikpunt=trefpunt-afstand
AbC	Ballistische uitvoerformaten
brtn	Display-helderheid

INSTELLING KIEZEN

- ▶ De hoofdschakelaar **2** meerdere malen kort (< 2 s) indrukken, tot het gewenste menupunt verschijnt
 - De geselecteerde instelling brandt ter bevestiging eerst permanent, vervolgens gaat de weergave naar het volgende menupunt en dooft (als er tenminste geen andere instellingen werden gerealiseerd).

MENU-OVERZICHT



DISPLAYHELDERHEID INSTELLEN

De display-helderheid kan door de helderheidssensor automatisch worden geregeld of in meerdere niveaus handmatig worden ingesteld.

- ▶ Menukeuzetoets lang indrukken
- ▶ Menukeuzetoets 5x kort indrukken
 - **br4** verschijnt.
- ▶ De hoofdschakelaar meerdere malen kort indrukken, tot de gewenste instelling verschijnt
 - **Auto** = automatisch
 - **br1 - br5** = vaste helderheidswaarden

DE MIKPUNT=TREFPUNT-AFSTAND INSTELLEN

- ▶ Menukeuzetoets lang indrukken
- ▶ Menukeuzetoets 3x kort indrukken
 - **Sd** verschijnt.
- ▶ De hoofdschakelaar meerdere malen indrukken, tot de gewenste mikpunt=trefpunt-afstand verschijnt
(**100** [m], **200** [m], **GEE** [m], **100** [y], **200** [y], **300** [y])

MEETMODUS

EENVOUDIGE AFSTANDSMETING



- ▶ Hoofschakelaar kort indrukken
 - ▶ Object met richtpunt peilen
 - ▶ Hoofschakelaar nogmaals indrukken
 - Het richtpunt dooft kortstondig en de meetwaarde wordt weergegeven.
 - Zolang het richtpunt nog brandt, kan door het nogmaals indrukken van de hoofschakelaar altijd een nieuwe meting worden gestart.
- - - verschijnt in de volgende gevallen:
- De afstand tot het object bedraagt minder dan 10 meter.
 - De reikwijdte wordt overschreden.
 - Het object reflecteert onvoldoende.

SCANMODUS (OBJECT VOLGEN)



- ▶ Hoofschakelaar kort indrukken
- ▶ Object bij brandend richtpunt peilen
- ▶ Hoofschakelaar circa 2,5 seconde ingedrukt houden
 - Het toestel schakelt over naar de scanmodus en verricht dan permanent metingen. Dit herkent u aan de wisselende weergave. Na circa 0,5 seconde wordt een nieuwe meetwaarde aangegeven.

MEETBEREIK /NAUWKEURIGHEID

Het maximale bereik wordt onder de volgende voorwaarden bereikt.

- bij goed reflecterende onderwerpen
- bij een visueel zicht van circa 10 km

Grote reikwijdtes kunnen betrouwbaarder worden gemeten respectievelijk worden bereikt, als de afstandsmeter zeer rustig wordt gehouden en / of ergens op wordt geplaatst.

De maximale bereiken zijn:

- op sterk reflecterende doelen = circa 2900 m
- op bomen = circa 1850 m
- op wild = circa 1200 m

De volgende factoren hebben invloed op de meetreikwijdte:

Reikwijdte	hoger	lager
Kleur	wit	zwart
Hoek tot het objectief	loodrecht	scherp
Objectgrootte	groot	klein
Zonlicht	weinig licht (bewolkt)	veel licht (middagzon)
Atmosferische omstandigheden	helder	nevelig
Objectstructuur	homogeen (huismuur)	niet homogeen (struik, boom)

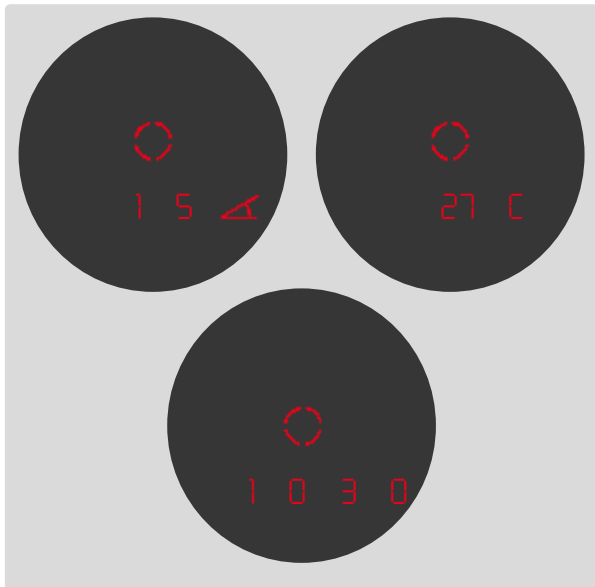
Bij zonneschijn en goed zicht gelden volgende reikwijdtes respectievelijk nauwkeurigheid:

Reikwijdte (in meter)	Meetprecisie (1 σ) Gangbare modus	Meetprecisie (1 σ) Scanmodus
10-200	$\pm 0,5$	$\pm 1,5$
200-400	± 1	± 2
400-800	± 2	± 3
Meer dan 800	0,5 %	0,5 %

Aanwijzing

- Afstanden onder 200 m worden met een cijfer achter de komma weergegeven, bijvoorbeeld **145.**

ATMOSFERISCHE OMSTANDIGHEDEN WEERGEVEN



Voor de nauwkeurige berekening van het trefpunt berekent het toestel tijdens de afstandsmeting ook drie belangrijke aanvullende gegevens:

- Neiging van het toestel
- Temperatuur
- Luchtdruk

Deze waarden kunnen altijd worden weergegeven:

- ▶ Menukeuzetoets kort indrukken
 - Het richtpunt verschijnt. Dan verschijnen voor steeds circa 2 seconden na elkaar de neigingshoek, de temperatuur, en de luchtdruk.

Aanwijzing

- Als de behuizing van het toestel, bijvoorbeeld bij de overgang van binnenruimtes naar buiten, een duidelijk van de omgeving afwijkende temperatuur heeft, kan het tot circa 30 minuten duren, tot de intern liggende meetsonde weer de correcte omgevingstemperatuur weergeeft.

BALLISTIEK

BALLISTISCHE KROMME BEPALEN

Om de trefpuntcorrectie nauwkeurig te kunnen berekenen, bepaalt het toestel de kogelbaan mede op basis van het gebruikte kaliber en kogeltype en -gewicht. Dit omvat desgewenst de aanpassing van de berekening van de equivalente horizontale afstand (**EH**, zie pagina 23), van het houdpunt (**HOLD**, zie pagina 23) of van de hoogte-instelling (**1/1-4/1-3/10/5**, zie pagina 24).

Daartoe kunt u kiezen uit 12 vast geprogrammeerde ballistische krommen, die u kunt ontnemen aan de tabellen in de bijlage.

- ▶ Zoek in de geschikte tabel de ballistische kromme, die het beste overeenkomt met de gegevens van de munitiefabrikant voor het trefpunt.
- ▶ Gevonden kromme instellen

Voorbeeld

Het wapen is met de richtkijker op 100 m ingeschoten, dus geldt tabel 1. Als trefpunt voor de gebruikte munitie wordt -15,0 cm op 200 m aangegeven. In de betreffende kolom komt de waarde 14,5 cm in de regel **EU7** hier het best mee overeen; dat is dus de passende ballistische kromme.

Bij het gebruik van de van de ballistische functie op grotere afstanden dan 300 m, en / of bij gebruik van andere, niet door de toestelinterne instellingen afgedekte munitietypen adviseren we u, óf de ballistische gegevens van uw munitie door praktijktesten te bepalen, om de betreffende passende kromme te kunnen selecteren, óf deze met behulp van het Leica ballistisch rekenprogramma te bepalen, en via Bluetooth® over te brengen naar het toestel.

Een ander alternatief is, ballistische gegevens met behulp van een navenant uitgerust toestel van Nielsen-Kellermann/Kestrel (Elite-modellen of dergelijke, met berekeningssoftware van Applied Ballistics) door middel van Bluetooth® naar uw Leica toestel te laten overdragen.

BALLISTISCHE KROMME INSTELLEN

- ▶ Menukeuzetoets lang indrukken
- ▶ Menukeuzetoets 2x indrukken
 - **BALL** verschijnt.
- ▶ De hoofdschakelaar meerdere malen indrukken, tot de gewenste ballistische kromme verschijnt

CuSt	een reeds opgeslagen kromme uit de Leica Hunting App gebruiken
EUI - EUI2 / USI - USP	ballistische kromme uit de tabellen in de bijlage kiezen
OFF	afstandswaergave zonder trefpunt-correctiewaergave (ABC)
LAt	ballistische correctiewaarden van de firma Applied Ballistics gebruiken (zie pagina 23, 24)

Aanwijzing

- Als een ballistische kromme is ingesteld, wordt na iedere afstandsmeting eerst 2 seconden lang de afstandswaarde weergegeven, daarna 6 seconde lang de berekende correctiewaarde.

UITVOERFORMATEN (**ABC**)

Met de Advanced Ballistic Compensation (**ABC**) kunt u na een meting de volgende ballistische waarden weergeven.

- ▶ Menukeuzetoets lang indrukken
- ▶ Menukeuzetoets 4x kort indrukken
 - **ABC** verschijnt.
- ▶ De hoofdschakelaar meerdere malen indrukken, tot de gewenste instelling verschijnt
 - equivalente horizontale afstand (**EH+**)
 - het betreffende houdpunt (**HOLD**)
 - het aantal vereiste klikken op de vizierinstelling
 - **1** (1 MOA, waergave in absolute waarden)
 - **1-4** (1/4 MOA, waergave in klikken)
 - **1-3** (1/3 MOA, waergave in klikken)
 - **10** mm
 - **5** mm

Zowel de **EH+**-waarde als het houdpunt (**HOLD**) houden rekening met de volgende factoren.

- gemeten afstand tot het doel
- neigingshoek van het wapen
- gemeten temperatuur- en luchtdrukwaarden
- ingestelde mikpunt=trefpunt-afstand

Aanwijzingen

- De berekening van de genoemde waarden berust op de betreffende ingestelde ballistische kromme. Deze moet vooraf worden geselecteerd.
- Ballistische uitvoerwaarden worden veiligheidshalve slechts tot een afstand van 800 m aangegeven. Bovendien wordt alleen de werkelijk gemeten afstand aangegeven.

EQUIVALENTE HORIZONTALE AFSTAND (EH)

Schoten op hoger of lager gelegen doelen zijn onderworpen aan ballistische voorwaarden. Daarom vereisen ze kennis van de, voor de jacht belangrijke, equivalente horizontale afstand (Equivalent Horizontal Range, EHr). Kennis van de equivalente horizontale afstand is bijvoorbeeld belangrijk bij gebruik van het ballistisch vizier. EH-waarden worden aangegeven door de extra vermelding EH.

Aanwijzing

- Ook horizontale EH-metingen kunnen waarden geven die afwijken van de 'normaal' gemeten afstand, als bijvoorbeeld de temperatuur en / of de luchtdruk afwijken van de ingeprogrammeerde gemiddelde waarden.

HET HOUDPUNT (HOLD)

Als houdpunt wordt ieder punt aangeduid, waarop met het wapen wordt gericht in plaats van op het eigenlijke richtpunt, om de door de baan van de kogel veroorzaakte afwijking te compenseren (bijvoorbeeld bij het gebruik van klassieke jachtvizieren). Door de weergave van het houdpunt kan de afstandsmeter bij de jacht waardevolle ondersteuning bieden voor het aanbrengen van zo nauwkeurig mogelijke schoten. Basis voor de berekening zijn naast de afstand, de ballistische instellingen en de door u geselecteerde ballistische kromme.

Aanwijzing

- Het weergegeven houdpunt / opzetwaarde wordt altijd in relatie tot de afstand tot het doel aangegeven. Voorbeeld: als 300 m 30 wordt weergegeven, moet u op het object 30 cm hoger aanhouden, dan zonder correctie het geval was.

TREFPUNTCORRECTIE (DOOR MIDDEL VAN HOOGTE-INSTELLING)

(Klick-/MOA-instelling)

Afwijkingen van het trefpunt kunnen door navenante instelling van het vizier op uw richtkijker worden gecompenseerd.

De afstandsmeter kan onder inachtneming van de kogelbaan en de mikpunt=trefpunt-afstand, de vereiste instelling weergeven; dat wil zeggen: het aantal klikken.

Daarbij kunt u instellen voor verschillende hoogtes, op basis waarvan de klick-niveaus moeten worden afgegeven:

- op basis van de internationaal gangbare MOA-indeling (Minutes Of Angle)
- in stappen van 5 of 10 millimeter

KESTREL-CORRECTIEWAARDEN (LRF)

Als alternatief voor ABC Ballistik (ABC, zie pagina 22) kunt u met behulp van de instelling **LRF**, ballistische correctiewaarden van de firma Applied Ballistics gebruiken. Daartoe is een navenant toestel van de firma Nielsen-Kellermann (Kestrel modellen) vereist. Dit kan met behulp van Bluetooth® verbinding maken met de Leica Geovid, en gegevens als de gemeten afstand, de hoek en de doelrichting ontvangen. Het Nielsen-Kellermann/Kestrel-toestel gebruikt deze gegevens bij de berekening van de ballistische waarden, en levert ten slotte de bijbehorende correctiewaarden terug.

- ▶ Nielsen-Kellermann/Kestrel-toestel configureren
- ▶ Menukeuzetoets lang indrukken
- ▶ Menukeuzetoets 1x kort indrukken
 - **L** verschijnt.
- ▶ Hoofdschakelaar 3x kort indrukken
 - **LRF** verschijnt.
 - Bluetooth® wordt geactiveerd en de verbinding wordt gerealiseerd.

Aanwijzingen

- Neem de reikwijdtes van het gebruikte Nielsen-Kellermann-toestel in acht.
- Raadpleeg de betreffende handleiding voor het gebruik van het Nielsen-Kellermann-toestel.

WEERGAVE VAN DE CORRECTIEWAARDEN

De weergaven in de **LRF**-modus zijn als volgt opgebouwd:

U (up)	Correctie naar boven
d (down)	Correctie naar onderen
L (left)	Correctie naar links
r (right)	Correctie naar rechts

LEICA HUNTING APP

Met de Leica Hunting App kunt u persoonlijke ballistische profielen maken en opslaan. Hiertoe moet u eerst de app 'Leica Hunting' op uw mobiele apparaat installeren.

- ▶ Scan de volgende QR-code met het mobiele apparaat

voor iOS:



voor Android:



of

- ▶ Installeer de app in de Apple App Store™/Google Play Store™

VERBINDING

VERBINDING REALISEREN

IN DE VERREKIJKER

- ▶ Menukeuzetoets lang indrukken
- ▶ Menukeuzetoets 1x kort indrukken
 - **bt** verschijnt.
- ▶ Hoofdschakelaar 2x kort indrukken
 - **APP** verschijnt.
 - Bluetooth® wordt geactiveerd en de verbinding wordt gerealiseerd (***** verschijnt).

OP HET MOBIELE APPARAAT

- ▶ Bluetooth® activeren
- ▶ Leica Hunting app starten
- ▶ Gewenste apparaat kiezen

VERBINDING LOSHALEN

- ▶ Menukeuzetoets lang indrukken
- ▶ Menukeuzetoets 1x kort indrukken
 - **bt** verschijnt.
- ▶ Hoofdschakelaar 1x kort indrukken
 - **OFF** verschijnt.
 - De verbinding wordt verbroken en Bluetooth® wordt gedeactiveerd.

AFSTANDSBEDIENING

Met behulp van de afstandsbediening kunt u alle functies en instellingen van de Leica Geovid realiseren vanaf een mobiel toestel.

- ▶ Verbinding realiseren
- ▶ Gewenste functies in de App bedienen

FIRMWARE-UPDATES

Leica werkt voortdurend aan de verdere ontwikkeling en optimalisering van zijn producten. Enkele van deze verbeteringen en uitbreidingen van opties kunnen ook achteraf worden geïnstalleerd. Om deze reden biedt Leica in onregelmatige afstanden zogenaamde firmware-updates aan. Deze updates worden gerealiseerd met behulp van de Leica Hunting App.

De gegevens in deze handleiding hebben betrekking op de bij de marktintroductie geldige firmwareversie.

- ▶ Verbinding realiseren
- ▶ De aanwijzingen in de App volgen

Voorzichtig

- Schakel tijdens de updateprocedure het toestel beslist niet uit.

VERZORGING/REINIGING

- Bijzonder onderhoud van de Leica afstandsmeter is niet vereist.
- Grove vuildeeltjes, zoals zand, moeten met een haarpenseel worden verwijderd of worden weggeblazen.
- Bij het afvegen van lensoppervlakken mag u geen druk uitoefenen, ook niet bij sterk verontreinigde lensoppervlakken. De afwerklaag is weliswaar zeer krasvast, maar kan door zand of zoutkristallen toch worden beschadigd.
- Zout water moet altijd worden afgespoeld! Opgedroogde zoutkristallen kunnen anders de oppervlakken beschadigen.
- Vingerafdrukken en dergelijke op de lenzen kunt u eerst met een vochtige doek en daarna met een zachte, schone leren doek of stofvrij textiel afvegen.
- Bewaar de afstandsmeter op een goed geventileerde, droge en koele plaats, met name om schimmelvorming in een vochtig klimaat te vermijden.
- Gebruik nooit alcohol of andere chemische oplosmiddelen voor de reiniging van de lenzen of de behuizing.

TECHNISCHE GEGEVENS

Naam van toestel	Leica Geovid 8 x 42 3200.COM	Leica Geovid 10 x 42 3200.COM	Leica Geovid 8 x 56 3200.COM
Vergroting	8-voudig	10-voudig	8-voudig
Diameter objectief	42 mm		56 mm
Uittrede-pupil	5,2 mm	4,2 mm	7 mm
Schemeringwaarde	18,3	20,5	21,2
Geometrische lichtsterkte	27,5	17,6	49
Zichtveld (op 1.000 m) / objectieve zichthoek	circa 130 m/7,3°	circa 114 m/6,5°	circa 118 m/5,8°
Uittredepupillen, lengteafstand	18 mm	16 mm	18 mm
Dichtbij-instelgrens	circa 5 m		circa 5,8 m
Type prisma	Perger-prisma		
Coating	op lenzen: high Durable Coating (HDC™) en hydrofobe Aqua-Dura® coating op buitenlenzen op prisma's: fasecorrectiecoating P 40		
Dioptriecompensatie	± 4 dpt		
Oogschelpen	verstelbaar met vier klikken, afneembaar voor reiniging		
Ogenafstand	verstelbaar: 56 - 74 mm	verstelbaar: 60 - 74 mm	
Werktemperatuur	Elektrisch gedeelte: -20 tot 55 °C, mechanisch gedeelte: -30 tot 55 °C		
Opslagtemperatuur	-40 tot +85 °C		
Waterdichtheid	drukwaterdicht tot 5 m waterdiepte		
Materiaal behuizing / chassis	Magnesium persgietwerk, slipvaste, goed in de hand liggende rubberen constructie		
Reikwijdte	op sterk reflecterende doelen maximaal circa 2900 m		
Meetnauwkeurigheid	40-200 m: ± 2 m; 200-400 m: ± 2 m; > 400 m: ± 0,5%		
Weergave/maateenheid	Vier zevensgment-LED's plus andere symbolen, weergave naar wens in yards / inches of meter / centimeter		
Interfaces	Bluetooth® 5.0 (Low Energy)		
Maximale meetduur	circa 0,3 s		
Afmetingen (B x H x D)	circa 127 x 81 x 177 mm		
Gewicht (met batterij)	circa 950 g	circa 950 g	circa 1205 g

LEICA CUSTOMER CARE

Voor het onderhoud van uw Leica uitrusting en advies voor alle Leica producten en het bestellen ervan staat de afdeling Customer Care van Leica Camera AG voor u klaar. Bij reparaties of bij schade kunt u eveneens contact opnemen met Customer Care of direct met de reparatieservice van een Leica vertegenwoordiging in uw land.

Leica Camera AG
Leica Customer Care
Am Leitz-Park 5
35578 Wetzlar
Germany

Telefoon: +49 6441 2080-189
Fax: +49 6441 2080-339
E-mail: customer.care@leica-camera.com
www.leica-camera.com

BIJLAGE

Voorwaarden: luchtdruk 1013 mbar, temperatuur 20 °C, horizontaal schieten.

MIKPUNT=TREFPUNT-AFSTAND 100 m

		Kogelhelling (cm)												
		EU1	EU2	EU3	EU4	EU5	EU6	EU7	EU8	EU9	EU10	EU11	EU12	
Afstand (m)	0	-5,0	-5,0	-5,0	-5,0	-5,0	-5,0	-5,0	-5,0	-5,0	-5,0	-5,0	-5,0	-5,0
	25	-3,0	-2,9	-2,7	-2,5	-2,4	-2,3	-2,2	-2,0	-1,9	-1,7	-1,7	-1,6	
	50	-1,4	-1,3	-1,0	-0,8	-0,7	-0,6	-0,3	-0,1	0,0	0,3	0,3	0,3	
	75	-0,4	-0,3	-0,1	0,0	0,1	0,2	0,4	0,6	0,7	0,9	0,9	0,9	
	100	0,0	0,0	0,0	0,0	0,0	0,0	0,0	0,0	0,0	0,0	0,0	0,0	
	125	-0,2	-0,3	-0,7	-1,0	-1,1	-1,4	-1,6	-1,9	-2,0	-2,3	-2,3	-2,5	
	150	-1,0	-1,4	-2,2	-2,9	-3,2	-3,9	-4,6	-5,1	-5,5	-6,2	-6,3	-6,9	
	175	-2,5	-3,3	-4,7	-5,8	-6,5	-7,7	-8,9	-9,8	-10,4	-11,6	-12,2	-13,2	
	200	-4,7	-6,1	-8,1	-9,7	-11,0	-12,9	-14,5	-15,9	-17,0	-18,9	-20,1	-21,7	
	225	-7,8	-9,8	-12,4	-14,8	-16,8	-19,4	-21,6	-23,5	-25,4	-28,1	-30,0	-32,3	
	250	-11,7	-14,5	-17,9	-21,1	-24,0	-27,3	-30,1	-33,0	-35,8	-39,3	-42,2	-45,3	
	275	-16,5	-20,3	-24,5	-28,6	-32,6	-36,6	-40,5	-44,4	-48,3	-52,6	-56,5	-60,6	
	300	-22,2	-27,3	-32,4	-37,5	-42,6	-47,7	-52,8	-57,9	-63,0	-68,1	-73,2	-78,3	
	325	-28,9	-35,7	-41,5	-47,7	-54,5	-60,9	-67,1	-73,5	-79,9	-85,8	-92,3	-98,8	
	350	-36,9	-45,4	-52,0	-59,2	-68,4	-76,1	-83,6	-91,3	-99,0	-105,7	-113,8	-122,8	
	375	-46,2	-56,5	-63,9	-72,2	-84,5	-93,4	-102,2	-111,4	-120,6	-127,9	-138,4	-150,3	
	400	-56,7	-69,5	-77,2	-86,5	-102,8	-113,0	-123,2	-133,8	-144,5	-152,6	-166,4	-181,3	
425	-68,7	-84,6	-92,0	-102,4	-123,3	-134,9	-146,4	-158,6	-171,3	-179,5	-197,8	-215,9		
450	-81,9	-101,9	-108,8	-120,4	-146,1	-159,0	-171,9	-185,8	-201,6	-209,1	-232,9	-254,6		
475	-97,0	-121,5	-127,8	-140,4	-171,3	-185,6	-199,9	-216,1	-235,4	-241,5	-271,4	-297,9		
500	-114,2	-143,3	-148,9	-162,5	-199,5	-215,1	-231,0	-250,0	-272,7	-277,4	-313,8	-345,8		

Kogelhelling (cm)													
	EU1	EU2	EU3	EU4	EU5	EU6	EU7	EU8	EU9	EU10	EU11	EU12	
Afstand (m)	0	-5,0	-5,0	-5,0	-5,0	-5,0	-5,0	-5,0	-5,0	-5,0	-5,0	-5,0	
	25	-2,4	-2,1	-1,7	-1,3	-1,1	-0,7	-0,3	0,0	0,2	0,7	0,8	1,1
	50	-0,3	0,2	1,0	1,6	2,0	2,7	3,3	3,8	4,2	5,0	5,3	5,8
	75	1,3	2,0	2,9	3,7	4,2	5,0	5,9	6,5	7,0	8,0	8,4	9,0
	100	2,3	3,1	4,0	4,8	5,5	6,4	7,3	7,9	8,5	9,5	10,0	10,8
	125	2,8	3,5	4,4	5,1	5,8	6,7	7,4	8,1	8,6	9,5	10,2	11,0
	150	2,5	3,2	3,8	4,4	5,1	5,7	6,3	6,8	7,2	8,0	8,7	9,4
	175	1,6	2,0	2,4	2,7	3,2	3,5	3,9	4,1	4,4	4,9	5,4	5,7
	200	0,0	0,0	0,0	0,0	0,0	0,0	0,0	0,0	0,0	0,0	0,0	0,0
	225	-2,5	-2,9	-3,3	-3,9	-4,5	-4,9	-5,3	-5,6	-6,3	-6,8	-7,4	-7,9
	250	-5,8	-6,8	-7,7	-9,0	-10,3	-11,2	-12,0	-13,1	-14,6	-15,7	-17,1	-18,2
	275	-10,0	-11,8	-13,4	-15,3	-17,5	-18,9	-20,5	-22,5	-25,0	-26,6	-28,9	-30,8
	300	-15,1	-18,1	-20,2	-22,9	-26,1	-28,4	-31,0	-34,0	-37,5	-39,7	-43,1	-45,7
	325	-21,3	-25,7	-28,4	-31,9	-36,6	-40,0	-43,5	-47,6	-52,3	-55,0	-59,7	-63,6
	350	-28,7	-34,7	-37,9	-42,2	-49,2	-53,6	-58,2	-63,5	-69,4	-72,6	-78,7	-84,9
	375	-37,3	-45,0	-48,7	-54,0	-63,9	-69,3	-75,1	-81,6	-88,8	-92,5	-100,7	-109,7
	400	-47,3	-57,2	-61,0	-67,1	-80,9	-87,3	-94,2	-102,0	-110,6	-114,7	-126,2	-138,0
425	-58,6	-71,6	-74,8	-81,9	-100,0	-107,5	-115,6	-124,7	-135,3	-139,4	-155,2	-169,8	
450	-71,3	-88,1	-90,6	-98,6	-121,5	-130,1	-139,3	-149,9	-163,5	-166,5	-187,7	-205,8	
475	-85,7	-106,9	-108,5	-117,4	-145,3	-155,0	-165,5	-178,2	-195,2	-196,6	-223,8	-246,4	
500	-102,3	-128,1	-128,6	-138,3	-172,1	-182,9	-194,9	-210,1	-230,4	-230,1	-263,7	-291,5	

MIKPUNT=TREFPUNT-AFSTAND GEE (m) (GEE = gunstigste inschietafstand)

Kogelhelling (cm)													
	EU1	EU2	EU3	EU4	EU5	EU6	EU7	EU8	EU9	EU10	EU11	EU12	
GEE	222	208	195	185	179	170	163	157	154	148	147	144	
Afstand (m)	0	-5,0	-5,0	-5,0	-5,0	-5,0	-5,0	-5,0	-5,0	-5,0	-5,0	-5,0	-5,0
	25	-2,1	-2,0	-1,7	-1,5	-1,5	-1,3	-1,1	-1,0	-0,9	-0,7	-0,7	-0,7
	50	0,2	0,4	0,8	1,2	1,3	1,5	1,7	1,9	2,0	2,3	2,3	2,3
	75	2,0	2,3	2,7	3,0	3,1	3,2	3,5	3,6	3,7	3,8	3,8	3,9
	100	3,3	3,5	3,8	3,9	4,0	4,0	4,1	4,0	4,0	3,9	3,9	3,9
	125	4,0	4,0	4,0	3,9	3,9	3,7	3,4	3,1	3,0	2,6	2,6	2,4
	150	4,0	3,8	3,4	3,0	2,8	2,1	1,5	0,9	0,5	-0,3	-0,5	-1,0
	175	3,3	2,7	1,9	1,1	0,5	-0,7	-1,7	-2,8	-3,4	-4,8	-5,4	-6,4
	200	1,9	0,8	-0,6	-1,9	-3,1	-4,8	-6,4	-7,9	-8,9	-11,1	-12,2	-13,8
	225	-0,3	-2,0	-4,0	-6,0	-7,9	-10,3	-12,5	-14,5	-16,3	-19,3	-21,2	-23,5
	250	-3,4	-5,8	-8,5	-11,4	-14,1	-17,2	-20,0	-22,9	-25,7	-29,6	-32,4	-35,5
	275	-7,4	-10,7	-14,1	-17,9	-21,7	-25,5	-29,3	-33,4	-37,2	-41,9	-45,8	-49,8
	300	-12,3	-16,9	-21,1	-25,8	-30,7	-35,6	-40,6	-45,9	-50,9	-56,4	-61,5	-66,5
	325	-18,2	-24,4	-29,3	-35,0	-41,6	-47,7	-53,9	-60,5	-66,8	-73,0	-79,6	-86,1
	350	-25,3	-33,3	-38,9	-45,6	-54,6	-61,9	-69,4	-77,3	-85,0	-92,0	-100,1	-109,1
	375	-33,7	-43,5	-49,8	-57,6	-69,7	-78,3	-87,0	-96,4	-105,5	-113,3	-123,7	-135,6
	400	-43,5	-55,6	-62,1	-70,9	-87,0	-96,9	-106,9	-117,8	-128,4	-136,9	-150,7	-165,6
	425	-54,5	-69,9	-76,0	-85,9	-106,5	-117,7	-129,2	-141,5	-154,2	-162,9	-181,2	-199,2
	450	-67,0	-86,3	-91,9	-102,9	-128,4	-140,9	-153,7	-167,7	-183,5	-191,5	-215,3	-237,0
475	-81,2	-105,0	-109,9	-121,9	-152,6	-166,4	-180,7	-197,0	-216,3	-222,9	-252,9	-279,3	
500	-97,5	-126,0	-130,0	-143,1	-179,8	-194,8	-210,8	-229,8	-252,7	-257,8	-294,3	-326,1	
GEE[m]	222	208	195	185	179	170	163	157	154	148	147	144	

		Kogelhelling (in)											
		US1	US2	US3	US4	US5	US6	US7	US8	US9	US10	US11	US12
Afstand (y)	0	-2,0	-2,0	-2,0	-2,0	-2,0	-2,0	-2,0	-2,0	-2,0	-2,0	-2,0	-2,0
	25	-1,2	-1,2	-1,1	-1,1	-1,1	-1,0	-1,0	-0,9	-0,9	-0,8	-0,8	-0,8
	50	-0,6	-0,6	-0,5	-0,4	-0,4	-0,4	-0,3	-0,2	-0,2	-0,1	-0,1	-0,1
	75	-0,2	-0,2	-0,1	-0,1	-0,1	0,0	0,0	0,1	0,1	0,2	0,2	0,2
	100	0,0	0,0	0,0	0,0	0,0	0,0	0,0	0,0	0,0	0,0	0,0	0,0
	125	0,0	0,0	-0,1	-0,2	-0,3	-0,3	-0,4	-0,5	-0,6	-0,7	-0,7	-0,7
	150	-0,1	-0,3	-0,6	-0,8	-0,8	-1,1	-1,3	-1,5	-1,6	-1,9	-1,9	-2,0
	175	-0,5	-0,8	-1,3	-1,6	-1,8	-2,2	-2,6	-2,9	-3,1	-3,5	-3,7	-3,9
	200	-1,1	-1,6	-2,3	-2,8	-3,2	-3,8	-4,3	-4,8	-5,1	-5,8	-6,1	-6,5
	225	-2,0	-2,7	-3,6	-4,3	-4,9	-5,8	-6,6	-7,2	-7,7	-8,6	-9,1	-9,8
	250	-3,2	-4,1	-5,2	-6,3	-7,1	-8,2	-9,2	-10,1	-10,9	-12,1	-12,9	-13,9
	275	-4,6	-5,8	-7,2	-8,6	-9,8	-11,2	-12,4	-13,6	-14,8	-16,3	-17,4	-18,7
	300	-6,3	-7,9	-9,6	-11,3	-12,9	-14,5	-16,1	-17,7	-19,3	-21,1	-22,7	-24,2
	325	-8,4	-10,4	-12,4	-14,5	-16,5	-18,5	-20,5	-22,6	-24,6	-26,7	-28,7	-30,6
	350	-10,7	-13,3	-15,7	-18,1	-20,7	-23,1	-25,6	-28,1	-30,6	-33,0	-35,4	-37,9
	375	-13,5	-16,7	-19,3	-22,1	-25,5	-28,5	-31,4	-34,4	-37,3	-40,0	-43,0	-46,2
	400	-16,6	-20,5	-23,4	-26,7	-31,1	-34,5	-37,9	-41,4	-44,8	-47,8	-51,5	-55,8
425	-20,2	-24,9	-28,0	-31,6	-37,3	-41,2	-45,1	-49,1	-53,1	-56,3	-61,1	-66,5	
450	-24,3	-29,9	-33,0	-37,1	-44,3	-48,7	-53,1	-57,6	-62,3	-65,7	-71,9	-78,3	
475	-28,7	-35,7	-38,7	-43,1	-52,1	-56,9	-61,8	-66,9	-72,5	-75,8	-83,8	-91,3	
500	-33,7	-42,2	-45,0	-49,8	-60,6	-65,9	-71,3	-77,1	-83,8	-86,8	-96,9	-105,9	

MIKPUNT=TREFPUNT-AFSTAND 200 y

Kogelhelling (in)													
	US1	US2	US3	US4	US5	US6	US7	US8	US9	US10	US11	US12	
Afstand (y)	0	-2,0	-2,0	-2,0	-2,0	-2,0	-2,0	-2,0	-2,0	-2,0	-2,0	-2,0	
	25	-1,1	-1,0	-0,8	-0,7	-0,7	-0,5	-0,4	-0,3	-0,2	-0,1	0,0	0,0
	50	-0,4	-0,2	0,1	0,3	0,4	0,6	0,8	1,0	1,1	1,4	1,4	1,6
	75	0,2	0,4	0,7	1,0	1,1	1,4	1,7	1,9	2,1	2,4	2,5	2,7
	100	0,6	0,8	1,1	1,4	1,6	1,9	2,2	2,4	2,6	2,9	3,0	3,3
	125	0,8	1,0	1,3	1,5	1,7	2,0	2,3	2,5	2,6	2,9	3,1	3,4
	150	0,7	0,9	1,1	1,3	1,5	1,8	2,0	2,1	2,2	2,5	2,7	2,9
	175	0,5	0,6	0,7	0,8	1,0	1,1	1,2	1,3	1,4	1,5	1,7	1,8
	200	0,0	0,0	0,0	0,0	0,0	0,0	0,0	0,0	0,0	0,0	0,0	0,0
	225	-0,7	-0,9	-1,0	-1,2	-1,4	-1,5	-1,7	-1,8	-1,9	-2,1	-2,3	-2,5
	250	-1,7	-2,1	-2,4	-2,8	-3,2	-3,5	-3,8	-4,1	-4,5	-4,9	-5,3	-5,7
	275	-3,0	-3,6	-4,1	-4,7	-5,4	-6,0	-6,4	-7,0	-7,7	-8,3	-9,1	-9,7
	300	-4,6	-5,5	-6,2	-7,1	-8,2	-8,9	-9,6	-10,5	-11,6	-12,5	-13,6	-14,4
	325	-6,5	-7,8	-8,7	-9,9	-11,3	-12,4	-13,5	-14,7	-16,2	-17,3	-18,8	-20,0
	350	-8,7	-10,5	-11,7	-13,2	-15,1	-16,5	-18,0	-19,7	-21,6	-22,9	-24,8	-26,4
	375	-11,3	-13,7	-15,1	-16,9	-19,6	-21,4	-23,2	-25,3	-27,7	-29,2	-31,6	-34,0
400	-14,3	-17,3	-18,9	-21,0	-24,7	-26,9	-29,2	-31,7	-34,6	-36,2	-39,4	-42,7	
425	-17,8	-21,5	-23,2	-25,7	-30,6	-33,2	-35,9	-38,9	-42,2	-44,1	-48,2	-52,6	
450	-21,7	-26,3	-27,9	-30,8	-37,2	-40,2	-43,3	-46,8	-50,7	-52,7	-58,2	-63,6	
475	-26,0	-31,9	-33,3	-36,5	-44,6	-47,9	-51,5	-55,5	-60,3	-62,1	-69,4	-75,8	
500	-30,8	-38,2	-39,3	-42,8	-52,7	-56,5	-60,5	-65,0	-71,0	-72,4	-81,7	-89,5	

		Kogelhelling (in)											
		US1	US2	US3	US4	US5	US6	US7	US8	US9	US10	US11	US12
Afstand (y)	0	-2,0	-2,0	-2,0	-2,0	-2,0	-2,0	-2,0	-2,0	-2,0	-2,0	-2,0	-2,0
	25	-0,7	-0,5	-0,3	-0,1	0,0	0,2	0,4	0,6	0,7	1,0	1,1	1,2
	50	0,4	0,7	1,1	1,5	1,7	2,1	2,4	2,7	3,1	3,4	3,7	4,0
	75	1,4	1,8	2,3	2,8	3,2	3,6	4,1	4,5	5,0	5,5	5,9	6,3
	100	2,1	2,6	3,2	3,8	4,3	4,8	5,4	5,9	6,4	7,0	7,6	8,1
	125	2,7	3,3	3,9	4,5	5,1	5,7	6,3	6,9	7,5	8,1	8,7	9,4
	150	3,0	3,7	4,3	4,9	5,6	6,2	6,8	7,4	8,0	8,7	9,5	10,1
	175	3,2	3,8	4,3	5,0	5,7	6,3	6,8	7,4	8,1	8,8	9,6	10,2
	200	3,1	3,7	4,1	4,7	5,4	5,9	6,4	7,0	7,7	8,3	9,0	9,6
	225	2,7	3,2	3,6	4,2	4,7	5,1	5,6	6,1	6,8	7,2	7,8	8,3
	250	2,1	2,5	2,8	3,2	3,6	3,9	4,2	4,7	5,2	5,5	6,0	6,3
	275	1,2	1,4	1,6	1,8	2,0	2,2	2,4	2,7	2,9	3,1	3,3	3,5
	300	0,0	0,0	0,0	0,0	0,0	0,0	0,0	0,0	0,0	0,0	0,0	0,0
	325	-1,5	-1,9	-2,0	-2,2	-2,5	-2,8	-3,1	-3,4	-3,7	-3,8	-4,1	-4,3
	350	-3,3	-4,1	-4,4	-4,9	-5,6	-6,2	-6,8	-7,4	-8,0	-8,3	-9,0	-9,6
	375	-5,5	-6,9	-7,3	-8,0	-9,4	-10,3	-11,2	-12,2	-13,2	-13,6	-14,7	-15,9
	400	-8,2	-10,0	-10,6	-11,6	-13,9	-15,1	-16,4	-17,7	-19,1	-19,6	-21,3	-23,5
425	-11,3	-13,7	-14,4	-15,6	-19,1	-20,6	-22,2	-24,0	-25,8	-26,4	-29,0	-32,1	
450	-14,8	-18,1	-18,6	-20,1	-25,0	-26,9	-28,9	-31,0	-33,3	-34,0	-37,9	-42,0	
475	-18,7	-23,2	-23,4	-25,2	-31,7	-33,9	-36,3	-38,8	-41,9	-42,3	-47,9	-53,0	
500	-23,1	-29,1	-29,0	-31,0	-39,1	-41,7	-44,4	-47,5	-51,6	-51,6	-59,1	-65,5	