



LEICA M

Инструкция

ПРЕДИСЛОВИЕ

Уважаемый покупатель!

Фирма Leica поздравляет вас с отличным решением и выражает свою благодарность за приобретение фотоаппарата Leica M. Этот уникальный цифровой фотоаппарат с видеоискателем – превосходный выбор.

Мы желаем вам достичь хороших результатов при фотографировании вашим новым фотоаппаратом Leica M.

Для того чтобы вы могли в будущем правильно пользоваться всеми возможностями этого фотоаппарата, прочитайте сначала данную инструкцию.

Указания:

- Компания Leica постоянно работает над дальнейшим развитием и оптимизацией фотоаппарата Leica M. Поскольку в цифровых фотоаппаратах очень много функций управляются при помощи программного обеспечения, то доработки и расширения функциональных возможностей могут быть установлены на фотоаппарат дополнительно. Для этой цели Leica время от времени проводит так называемое обновление для встроенного ПО. Как правило, фотоаппараты оснащаются последней версией встроенного ПО еще на заводе-изготовителе, однако вы можете также и сами легко загрузить это ПО с нашего вебсайта и скопировать его на Ваш фотоаппарат. Если вы зарегистрируетесь на вебсайте Leica Camera как владелец фотоаппарата, то благодаря подписке на рассылку, вы можете получать информацию о доступных обновлениях для встроенного ПО. Дополнительную информацию относительно регистрации и об обновлениях для встроенного ПО для фотоаппарата Leica M, а также о возможных изменениях и дополнениях в инструкции вы найдете в „Клиентской зоне“, перейдя по ссылке <https://owners.leica-camera.com> Узнать, оснащен ли Ваш фотоаппарат самой последней версией встроенного ПО, вы можете в пункте главного меню „Встроенное ПО“ (стр. 5, раздел **настройки**, см. стр. 26, 118).
- Перед тем как вы приступите к работе с Вашим новым фотоаппаратом Leica M, проверьте, пожалуйста, комплектность поставки.

СОДЕРЖАНИЕ

Предисловие.....	2
Предупреждающая информация.....	6
Правовые положения.....	6
Утилизация электрических и электронных устройств.....	7
Наименование деталей.....	8
Краткая инструкция.....	10
Подробная инструкция	
Подготовка к работе	
Крепление ремня для переноски.....	12
Зарядка аккумулятора.....	13
Замена аккумулятора и карты памяти.....	16
Объективы Leica M.....	19
Установка объектива.....	21
Снятие объектива.....	21
Основные настройки /элементы управления.....	22
Включение и выключение фотоаппарата.....	22
Спусковая кнопка.....	23
Серийная съемка.....	24
Колесико регулировки выдержки.....	25
Управление с помощью меню.....	26

Предварительные настройки	
Основные настройки фотоаппарата	
Язык меню.....	30
Дата и время.....	30
Автоматическое выключение.....	32
Тональные сигналы.....	33
Основные настройки параметров съемки	
Включение/выключение функции распознавания типа объектива.....	34
Степень сжатия/формат файла.....	35
Разрешение.....	36
Компенсация баланса белого.....	37
Чувствительность ISO.....	39
Свойства изображения /контрастность, резкость, насыщенность цвета.....	41
Стили съемки.....	42
Рабочее цветовое пространство.....	42
Оптический видоискатель со светящейся рамкой.....	43
Дисплей.....	45
Режим визирования по экрану.....	46

Измерение расстояния.....	47
С помощью оптического дальномера.....	47
С помощью изображения на дисплее в режиме визирования по экрану.....	49
С помощью выделения четко отображаемых элементов объекта в изображении на дисплее.....	50
Включение/выключение экспонометра.....	51
Методы определения экспозиции.....	52
Режимы экспозиции.....	54
Автоматическое определение выдержки.....	54
Сохранение измеренных значений.....	55
Корректировка экспозиции.....	56
Автоматическая последовательность экспозиции.....	58
Ручная регулировка экспозиции.....	60
Установка в положение B /Функция T.....	60
Превышение и уменьшение диапазона измерений.....	61
Режим фотографирования со вспышкой.....	62
Другие функции.....	68
Видеосъемка.....	68
Запись звука.....	69
Фотографирование с автоспуском.....	70
Маркировка файлов изображений с целью охраны авторских прав.....	71
Запись места выполнения снимка посредством GPS.....	71
Водяной уровень.....	73
Профили пользователя.....	73
Сброс индивидуальных настроек.....	75
Режим воспроизведения.....	76

Другие функции.....	88
Управление каталогами.....	88
Форматирование карты памяти.....	90
Перенос данных на компьютер.....	91
Adobe® Photoshop® Lightroom®.....	94
Leica Image Shuttle®.....	94
Работа с исходными данными DNG.....	94
Установка обновления для встроенного ПО.....	95
Прочее.....	96
Вспомогательное системное оборудование для фотоаппарата Leica M.....	96
Запасные детали.....	99
Рекомендации по безопасности и уходу.....	100
Общие меры предосторожности.....	100
Рекомендации по уходу.....	102
Очистка датчика /распознавание пыли.....	106
Хранение.....	108
Неполадки и их устранение.....	108
Приложение.....	110
Индикация.....	110
Пункты меню.....	118
Указатель.....	120
Технические характеристики.....	122
Адреса сервисных центров Leica.....	126

Маркировка CE, которая стоит на наших продуктах, свидетельствует о соблюдении основных требований действующих Директив ЕС.

ПРЕДУПРЕЖДАЮЩАЯ ИНФОРМАЦИЯ

- Современные электронные элементы чувствительны к электростатическому разряду. Так как люди, например, при ходьбе по синтетическому ковровому покрытию, легко могут способствовать образованию нескольких 10 000 вольт, то при прикосновении к фотоаппарату Leica M, в особенности, если оно лежит на токопроводящей поверхности, может произойти разряд. Если это касается только корпуса фотоаппарата, то такой разряд будет совершенно безопасным для электроники. Тем не менее, к выведенным наружу контактам, например, к контактам аккумуляторной батареи или контактам на задней стенке, из соображений безопасности прикасаться не следует, несмотря на дополнительные встроенные схемы защиты.
- Для очистки контактов, пожалуйста, не используйте салфетку из микроволокна (синтетика) для оптики, а используйте хлопчатобумажную или льняную салфетку! Если вы заранее намеренно возьметесь за отопительную или водопроводную трубу (токопроводящий, соединенный с „землей“ материал), то Ваш электростатический заряд, наверняка, будет уменьшен. Не допускайте загрязнения и окисления контактов, которое может возникнуть даже при сухом хранении Вашего Leica M с надетым объективом или крышкой для байонета!

- Во избежание неполадок, коротких замыканий или ударов током, используйте только рекомендуемое вспомогательное оборудование.
- Не пытайтесь снимать элементы корпуса (крышку) самостоятельно; квалифицированные ремонтные работы должны выполняться только в специализированных сервисных центрах.

ПРАВОВЫЕ ПОЛОЖЕНИЯ

- Соблюдайте закон об авторских правах. Съемка и последующее опубликование ранее записанных собственных информационных носителей, таких как пленки, CD-диски или иным путем опубликования или отправки материалов может послужить причиной нарушения закона об авторских правах.
- Данные правила распространяются и на входящее в комплект поставки программное обеспечение.
- Логотипы SD, HDMI и USB являются зарегистрированными фирменными марками.
- Другие имена, названия фирм и продуктов, которые упоминаются в данной инструкции, являются фирменными марками или зарегистрированными фирменными марками соответствующих фирм.



УТИЛИЗАЦИЯ ЭЛЕКТРИЧЕСКИХ И ЭЛЕКТРОННЫХ УСТРОЙСТВ

(Распространяется на страны Европейского Союза, а также на другие европейские государства, в которых используется отдельная система сбора отходов).

В конструкции данного устройства содержатся электрические и/или электронные детали и поэтому оно не может быть утилизировано вместе с обычными бытовыми отходами! Вместо этого в целях вторичного использования данного устройства его необходимо отнести в один из специализированных пунктов приема, которые организуются органами местного самоуправления. Данная процедура является бесплатной. Если устройство имеет сменные батарейки питания или аккумуляторы, то их необходимо извлечь и, если в этом есть необходимость, утилизировать согласно инструкциям. Более подробную информацию вы можете получить в Вашем коммунальном управлении, предприятии по сбору и утилизации отходов или в магазине, в котором вы приобрели данное устройство.



НАИМЕНОВАНИЕ ДЕТАЛЕЙ

Рисунки на передней и задней стороне обложки

Вид спереди

1. Кнопка отсоединения объектива
2. Петли для крепления ремня для переноски
3. Кнопка фокусировки
4. Окошко дальномера
5. Датчик освещенности¹
6. Окошко видоискателя
7. Светодиод автоспуска
8. Точка упора нижней крышки

Вид сверху

9. Микрофон
10. Неподвижное кольцо с
 - a. индексом для регулировки фокусного расстояния
 - b. шкалой глубины резкости и
 - c. красной кнопкой-индексом для замены объектива
11. Кольцо диафрагмы
12. Белый индекс для регулировки диафрагмы
13. Светозащитная бленда
14. Кольцо регулировки фокусного расстояния с
 - a. углублением для упора пальцев
15. Главный выключатель с фиксированным положением для
 - **OFF** (фотоаппарат выключена)
 - **S** (одиночный снимок)
 - **C** (серийная съемка)
 -  (автоспуск)
16. Спусковая кнопка с
 - a. резьбой для спускового тросика
17. Спусковая кнопка для записи видеоролика
18. Колесико регулировки выдержки с фиксированным положением для
 - **A** автоматического управления выдержкой
 - выдержка $1/4000$ - 8 с (включая промежуточные значения)
 - **B** (длительной выдержки)
 -  времени синхронизации вспышки ($1/180$ с)
19. Башмак фотовспышки

¹ Объективы Leica M с насадкой для видоискателя закрывают датчик освещенности. Информацию о том, как работать с этим или другими объективами вы найдете в разделах „Индикация/На видоискателе“, стр. 110, и „Объективы Leica M“, стр. 19.

Вид сзади

20. Кнопка **SET**
 - для вызова меню параметров съемки
 - для вызова подменю в процессе управления с помощью меню
 - для принятия выбранных в подменю настроек/функций
21. Кнопка **MENU** для вызова главного меню и подменю, а также для выхода из них
22. Кнопка **ISO** для вызова настройки чувствительности
23. Кнопка **DELETE** для выбора функции удаления
24. Кнопка **PLAY**
 - для включения (непрерывного) режима воспроизведения
 - для возврата к полному изображению
25. Кнопка **LV** для включения и выключения режима визирования по экрану
26. Окуляр видоискателя
27. Гнездо для внешнего электронного видоискателя/адаптера для микрофона¹ (крышка снята)
28. Датчик освещенности для дисплея
29. Колесико регулировки
 - для навигации по меню
 - для настройки выбранных пунктов меню/функций
 - для регулировки значения корректировки экспозиции
 - для увеличения/уменьшения просматриваемых снимков
 - для листания в накопителе снимков
30. Крестообразная кнопка-джойстик
 - для навигации по меню
 - для настройки выбранных пунктов меню/функций
 - для листания в накопителе снимков

31. Кнопка **INFO**
 - для индикации настроек/информации о снимке
 - для индикации съемочных данных при воспроизведении снимков
 - для принятия настроек
32. Динамик
33. Светодиод записи снимка/записи данных
34. Дисплей

Вид снизу

- (нижняя крышка надета)
35. Фиксатор нижней крышки
 36. Штативное гнездо A $1/4$, DIN 4503 ($1/4$ ")
 37. Нижняя крышка
- (нижняя крышка снята)
38. Гнездо для многофункциональной ручки управления M¹
 39. Гнездо для карты памяти
 40. Отделение для аккумулятора
 41. Фиксатор аккумулятора

¹ Можно приобрести в качестве вспомогательного оборудования, см. стр. 98

КРАТКАЯ ИНСТРУКЦИЯ

ДЛЯ ДАЛЬНЕЙШЕЙ РАБОТЫ ВАМ ПОТРЕБУЮТСЯ СЛЕДУЮЩИЕ УСТРОЙСТВА:

- Фотоаппарат
- Аккумулятор
- Карта памяти (не входит в комплект поставки)
- Зарядное устройство и кабель сетевого питания

ПОДГОТОВКА К РАБОТЕ

1. Зарядить аккумулятор (см. стр. 13)
2. Вставить аккумулятор (см. стр. 16)
3. Вставить карту памяти (см. стр. 18)
4. Включить фотоаппарат (см. стр. 22)
5. Настроить язык меню (см. стр. 30)
6. Настроить дату и время (см. стр. 30)
7. При необходимости отформатировать карту памяти (см. стр. 90)

ФОТОГРАФИРОВАНИЕ

8. Установить объектив (см. стр. 21)
9. Установить колесико регулировки выдержки в положение A (см. стр. 25)
10. Отрегулировать резкость объекта (см. стр. 46)
11. Включить фотоаппарат (см. стр. 22)
12. Включить определение экспозиции (см. стр. 23)
13. При необходимости исправить экспозицию (см. стр. 54)
14. Сделать снимок (см. стр. 23)

Указание:

Действия, необходимые для выполнения видеосъемки, см. стр. 68

ПРОСМОТР СНИМКОВ

На заводе-изготовителе фотоаппарат настроен на автоматическое, кратковременное воспроизведение последнего снимка (см. стр. 76). Вы можете в любое время включить воспроизведение, нажав для этого кнопку **PLAY** (без ограничения по времени) (см. стр. 76). Чтобы просмотреть другие снимки, нажимайте крестообразную кнопку-джойстик влево или вправо (см. стр. 82). Чтобы увеличить снимок, поворачивайте колесико регулировки вправо (см. стр. 83).

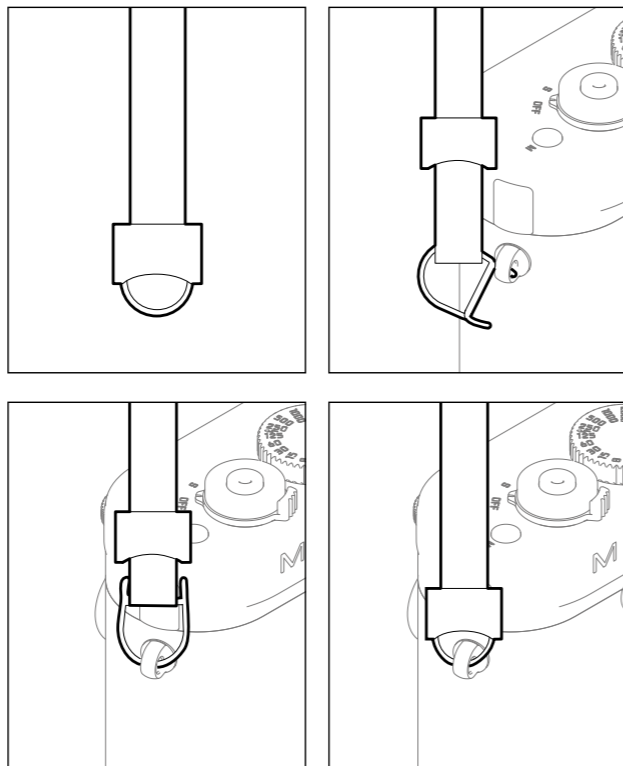
УДАЛЕНИЕ СНИМКОВ

Нажмите на кнопку **DELETE** и следуйте инструкциям на дисплее (см. стр. 84).

ПОДРОБНАЯ ИНСТРУКЦИЯ

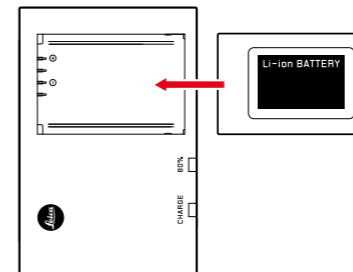
ПОДГОТОВКА К РАБОТЕ

КРЕПЛЕНИЕ РЕМНЯ ДЛЯ ПЕРЕНОСКИ



ЗАРЯДКА АККУМУЛЯТОРА

Фотоаппарат Leica M снабжен литий-ионным аккумулятором требуемого напряжения.



- В качестве подтверждения процесса зарядки начнет мигать зеленый светодиод с надписью **CHARGE**. Как только аккумулятор зарядится по меньшей мере на $\frac{4}{5}$ своей емкости, дополнительно загорится желтый светодиод, имеющий обозначение **80%**. Если аккумулятор заряжен полностью, то зеленый светодиод начнет также непрерывно светиться.

Указание:

Светодиод, обозначающий **80%** из-за характеристики зарядки загорается уже по прошествии прим. 2 ч.

По окончании процесса зарядки нужно отсоединить зарядное устройство от сети. Опасность перезарядки отсутствует.

¹ (в режиме визирования по экрану/классический)

Внимание:

- С фотоаппаратом разрешается использовать только тот тип аккумулятора (№ для заказа 14 499), который указан и описан в данной инструкции или в спецификациях фирмы Leica Camera AG.
- Эти аккумуляторы должны заряжаться только с помощью предусмотренных для этой цели устройств, а процесс зарядки должен выполняться так, как это описывается ниже.
- Использование аккумуляторов не по назначению, а также работа с неподходящими типами аккумуляторов может привести, при известных условиях, к порче оборудования, а именно его взрыванию!
- Данные аккумуляторы не должны подвергаться длительному воздействию солнечного света, жары, влажности или сырости. Запрещается также помещать данные аккумуляторы в микроволновую печь или в резервуар высокого давления: опасность возгорания или взрыва!
- Установленный в аккумуляторе предохранительный клапан обеспечивает контролируемое стравливание избыточного давления, которое может возникнуть при неправильном обращении.
- Разрешается использовать только указанное и описанное в данной инструкции зарядное устройство (№ для заказа 14 494). Использование других зарядных устройств, не получивших допуска от компании Leica Camera AG, может привести к повреждению аккумулятора, а в крайних случаях даже к серьезным, опасным для жизни травмам.

- Входящее в комплект поставки зарядное устройство должно использоваться только для зарядки этого аккумулятора. Не пытайтесь использовать его в других целях.
- Входящий в комплект поставки кабель для зарядки в автомобиле нельзя подключать, пока зарядное устройство включено в сеть.
- Позаботьтесь о том, чтобы розетка сети электропитания была легко доступна в процессе зарядки.
- Зарядное устройство и аккумулятор открывать запрещено. Ремонтные работы должны выполняться только в специализированных мастерских.

Указания:

- Перед первым использованием фотоаппарата Leica M необходимо зарядить аккумулятор.
- Выполнить зарядку аккумулятора можно только в том случае, если его температура находится в диапазоне 10°-30°С (иначе зарядное устройство не включится и не выключится).
- Литий-ионные аккумуляторы можно заряжать в любое время и независимо от уровня заряда. Если перед началом зарядки аккумулятор уже частично заряжен, то его полная зарядка займет соответственно меньше времени.
- Во время процесса зарядки аккумуляторы нагреваются. Это нормальное явление, которое не является неполадкой.
- Если оба светодиода зарядного устройства в начале зарядки начнут быстро мигать (>2 Гц), то это значит, что в процессе зарядки произошел сбой (например, из-за превышения максимального времени зарядки; напряжение или температура находятся за пределами допустимых диапазонов или короткое замыкание). В этом случае необходимо отключить зарядное устройство от сети электропитания и извлечь аккумулятор. Убедитесь, что упомянутые выше температурные условия соблюдены и повторите процесс зарядки. Если и после этого данная проблема не будет устранена, то в таком случае обратитесь, пожалуйста, к Вашему торговому агенту, в представительство Leica в Вашей стране или непосредственно в Leica Camera AG.

- Новый аккумулятор достигнет своей полной емкости после того, как он 2-3 раза будет полностью заряжен и снова разряжен в процессе эксплуатации в фотоаппарате. Данный процесс разрядки необходимо повторить после отработки прим. 25 циклов. Чтобы максимально продлить срок службы аккумулятора, не подвергайте его на долгое время высоким или низким температурам (например, в автомобиле, который долгое время стоит на открытом пространстве в летний или зимний период).
- Срок службы любого аккумулятора ограничен, даже при оптимальных условиях эксплуатации! Это становится заметным после нескольких сотен циклов зарядки, так как время работы становится все меньше.
- Не позднее чем через четыре года необходимо заменить аккумулятор, так как его производительность снижается. В холодное время года надежная эксплуатация не гарантируется.
- Бракованные аккумуляторы или аккумуляторы, отработавшие свой срок эксплуатации, должны быть утилизированы в соответствии с надлежащими предписаниями (см. стр. 103).
- Сменный аккумулятор питает другой, встроенный в фотоаппарат буферный аккумулятор, который обеспечивает сохранение введенной даты/времени максимум на 2 месяца. Если емкость этого буферного аккумулятора израсходована, то его необходимо снова зарядить, вставив для этого сменный аккумулятор. Буферный аккумулятор (при вставленном сменном аккумуляторе) набирает свою полную емкость через несколько дней. Фотоаппарат при этом не нужно оставлять включенным.

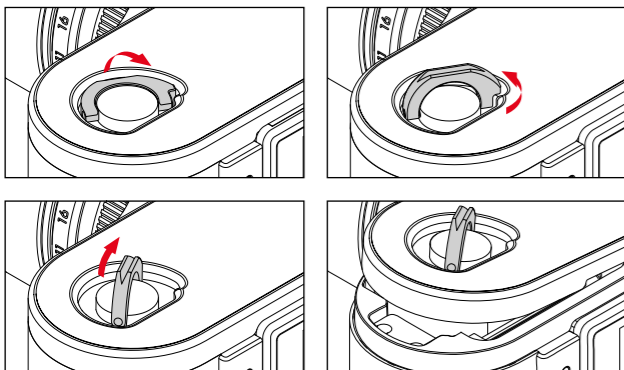
ЗАМЕНА АККУМУЛЯТОРА И КАРТЫ ПАМЯТИ

Установите главный выключатель (1.18) в положение **OFF**.

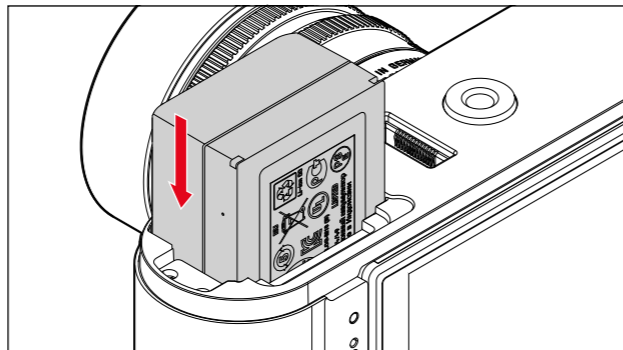
Важно:

Не открывайте нижнюю крышку и не извлекайте ни карту памяти, ни аккумулятор, пока мигает красный светодиод (33) внизу справа рядом с дисплеем (34); это значит, что происходит запись снимка и/или запись данных на карту памяти. В противном случае еще не успевшие (полностью) сохраниться данные будут потеряны.

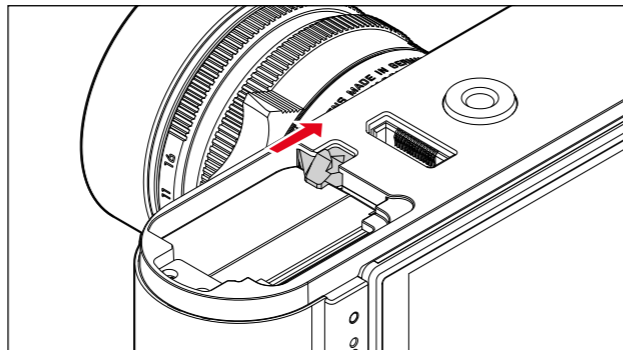
Снятие нижней крышки



Установка аккумулятора



Извлечение аккумулятора



Индикаторы степени заряженности аккумуляторной батареи

Уровень заряда аккумулятора (в режиме съемки) отображается на дисплее (34) после нажатия кнопки **INFO** (31).

Указания:

- Если вы не собираетесь пользоваться фотоаппаратом долгое время, выньте аккумулятор.
- Если аккумулятор остался в фотоаппарате, то через 2 месяца при условии, что им не пользовались, емкость аккумулятора будет израсходована (см. также последнее указание в разделе „Зарядка аккумулятора“, стр. 13), поэтому дату и время нужно будет ввести заново.
- При уменьшающемся уровне заряда аккумулятора или при использовании старого аккумулятора будут появляться предупреждающие сообщения (в зависимости от используемой функции фотоаппарата) или индикация, а функции будут ограничены или вообще заблокированы.

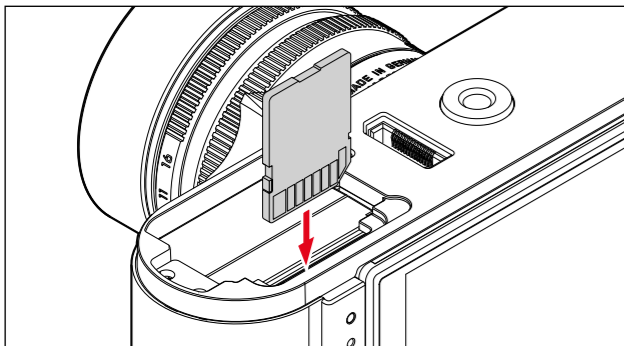
Используемые карты памяти

Фотоаппарат Leica M записывает снимки на карту SD (Secure Digital) или SDHC (-High Capacity) или SDXC (-eXtended Capacity). Существует много видов карт памяти SD/SDHC/SDXC, выпускаемых разными производителями, с разной емкостью, скоростью записи и считывания. В особенности те карты памяти, обладающие большой емкостью, скоростью записи и считывания, позволяют выполнять быструю запись и воспроизведение данных. Такие карты имеют переключатель для защиты от записи, с помощью которого вы можете заблокировать карту от случайной записи или удаления данных. Переключатель имеет вид ползунка, который размещен на не срезанной стороне карты; если его переключить в нижнее положение LOCK, то вся имеющаяся на карте информация будет защищена.

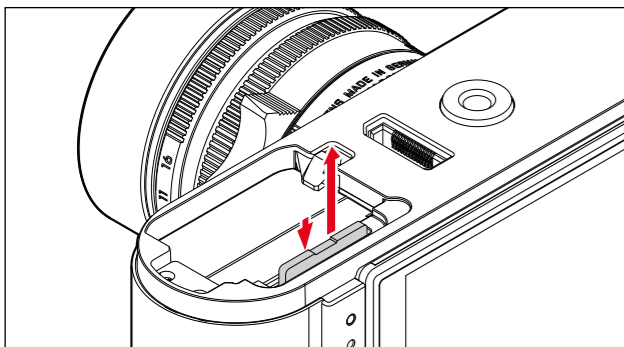
Указание:

Не прикасайтесь к контактам карты памяти.

Установка карты памяти



Извлечение карты памяти

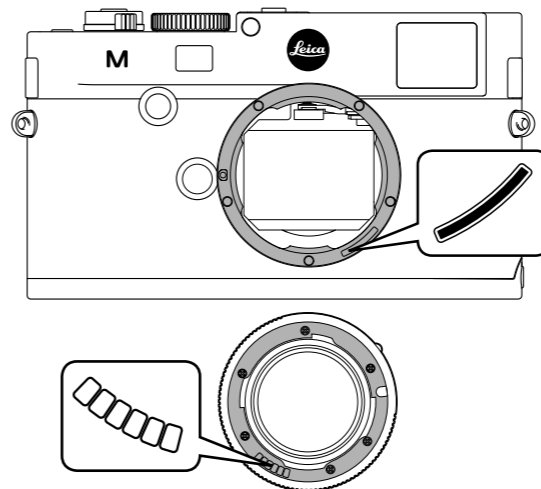


Указания:

- Выбор карт SD/SDHC/SDXC слишком велик для того, чтобы фирма Leica Camera AG смогла полностью проверить все имеющиеся типы на совместимость и качество. Во всяком случае не следует считать, что фотоаппарат или карта будут повреждены, хотя, в особенности, так называемые „безмянные“ карты частично и не соответствуют стандартам для карт SD/SDHC/SDXC, фирма Leica Camera AG все же не может в данном случае гарантировать исправную работу.
- Для осуществления видеосъемки требуется высокая скорость записи.
- Если карта памяти не вставляется, проверьте сначала, правильной ли стороной вы ее вставляете.
- Когда вы снимаете нижнюю крышку или извлекаете карту памяти при включенном фотоаппарате, на дисплее вместо текущей индикации появятся соответствующие предупреждающие сообщения:
 - **Внимание** Отсутствует нижняя крышка.
 - **Внимание!** Нет карты памяти.
- Так как под влиянием электромагнитных полей, электростатического заряда, а также из-за возможных дефектов фотоаппарата или карты данные на карте памяти могут быть повреждены или утеряны, рекомендуется сделать копию данных на компьютере и хранить их там (см. стр. 92).
- По этой причине мы советуем вам хранить карту памяти в специальном антистатическом футляре.

ОБЪЕКТИВЫ LEICA M

Как правило, большинство объективов Leica M могут использоваться на фотоаппарате Leica M. Подробную информацию об этих немногих исключениях и ограничениях вы найдете в следующих примечаниях. Использование объективов не зависит от оснастки объектива: с или без 6-битового кодирования на байонете. Даже без этой дополнительной оснастки, то есть при использовании объективов Leica M без функции распознавания, благодаря фотоаппарату Leica M в большинстве случаев вы получите качественные снимки. Для достижения оптимального качества изображения в таких случаях рекомендуется ввести тип объектива (см. стр. 34).



Важно:

- Не совместимы:
 - Hologon 1:8/15 mm,
 - Summicron 1:2/50 mm с функцией аккомодации,
 - Elmar 1:4/90 mm с убирающимся тубусом (период изготовления 1954-1968 г.г.)
 - Некоторые модели Summilux-M 1.4/35 mm (не асферические, период изготовления 1961-1995 г.г., сделаны в Канаде) нельзя подключить к фотоаппарату Leica M или выполнить фокусировку до бесконечности. Специалисты отдела технической поддержки Leica могут так модифицировать эти объективы, что их можно будет устанавливать на фотоаппараты Leica M.
- Совместимы, но существует опасность повреждения фотоаппарата или объектива. Объективы с убирающимся тубусом могут использоваться только с выдвинутым тубусом, то есть тубус объектива на Leica M не должен быть убран. Однако это не распространяется на данный объектив Макро-Elmar-M 1:4/90 mm, тубус которого даже в убранном состоянии не вдвигается в фотоаппарат, а поэтому он может использоваться без ограничений.

- Частично совместимы

При использовании видоискателя Leica M, несмотря на его прецизионность, точная фокусировка с использованием 135-мм объективов при открытой диафрагме не может быть гарантирована по причине небольшой глубины резкости.

Поэтому рекомендуется выполнить диафрагмирование минимум на 2 шага.

Режим визирования по экрану (см. стр. 45) фотоаппарата Leica M и прочие настроечные устройства, напротив, обеспечивают неограниченное использование этого объектива.

- Совместимы, но определение экспозиции **классический** не используется (см. стр. 52)

- Super-Angulon-M 1:4/21 mm

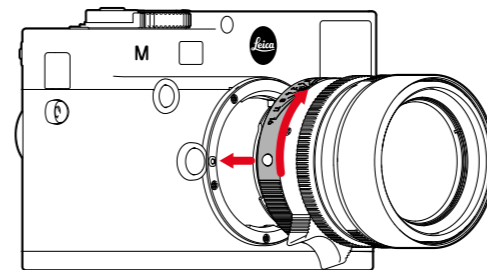
- Super-Angulon-M 1:3,4/21 mm

- Elmarit-M 1:2,8/28 mm с заводским номером меньше 2 314 921.

Указания:

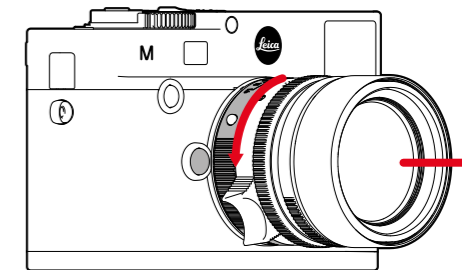
- Отдел технической поддержки Leica может дооборудовать многие модели объективов Leica M функцией 6-битового кодирования. (Адрес, см. стр. 128).
- На фотоаппарате Leica M наряду с объективами Leica M с и без кодирования, благодаря применению используемого в качестве вспомогательного оборудования адаптера Leica M - R (см. стр. 96), можно также устанавливать объективы Leica R.

Установка объектива



1. Выключить фотоаппарат
2. Взять объектив за неподвижное кольцо (10)
3. Сопоставить красную кнопку-индекс (10b) объектива с отпирающей кнопкой (1) на корпусе фотоаппарата
4. Надеть объектив в этом положении
5. Слегка повернув объектив вправо, вы услышите и почувствуете, что он зафиксировался

Снятие объектива



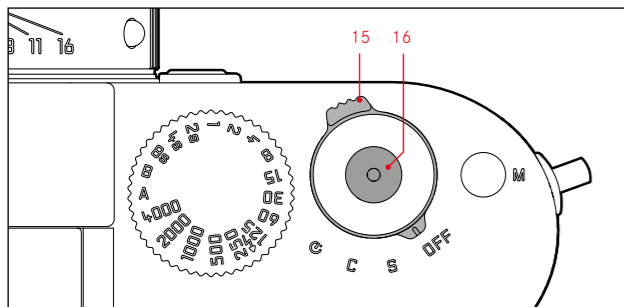
1. Выключить фотоаппарат
2. Взять объектив за неподвижное кольцо (10)
3. Нажать отпирающую кнопку (1) на корпусе фотоаппарата
4. Поворачивать объектив влево до тех пор, пока его красная кнопка-индекс (10b) не поравняется с отпирающей кнопкой
5. Снять объектив

Указания:

- Как правило, для защиты от попадания пыли и т. д. внутрь фотоаппарата Leica M необходимо, чтобы на нем всегда присутствовал объектив или была надета крышка корпуса.
- По этой же причине замена объектива должна происходить быстро и по возможности в помещении, где наименьшее содержание пыли.
- Заднюю крышку фотоаппарата или объектива запрещается держать в кармане брюк, так как она покроется пылью, которая при установке крышки на место может проникнуть внутрь фотоаппарата.

ОСНОВНЫЕ НАСТРОЙКИ/ЭЛЕМЕНТЫ УПРАВЛЕНИЯ

ВКЛЮЧЕНИЕ И ВЫКЛЮЧЕНИЕ ФОТОАППАРАТА



Фотоаппарат Leica M включается и выключается с помощью главного выключателя (15). Он расположен под спусковой кнопкой (16) и имеет вид рычажка, у которого есть четыре фиксированных положения:

- OFF** – фотоаппарат выключен
- S** – режим отдельного снимка
При нажатии на спусковую кнопку будет сделан только один снимок, даже если ее нажать и удерживать.

- C** – режим серийной съемки
Пока спусковая кнопка удерживается в нажатом положении, будет выполнено такое количество снимков подряд, насколько хватит емкости используемой карты памяти и встроенного промежуточного запоминающего устройства (см. „Замена карты памяти“, стр. 16). Сначала будет выполнено не меньше 8 снимков с большой скоростью, а все последующие снимки уже с меньшей частотой.
- ☼** – автоспуск
При нажатии на спусковую кнопку будет выполняться отсчет заданного времени (см. стр. 70), после чего будет сделан снимок.

ВКЛЮЧЕНИЕ

После включения, то есть после того как будет установлена одна из функций **S**, **C** или **☼**, на мгновение загорится светодиод (33) и появится индикация на видоискателе (см. стр. 110).

Указание:

Фотоаппарат будет готов к работе уже на 1 сек. после его включения.

ВЫКЛЮЧЕНИЕ

Даже если главный выключатель не стоит в положении **OFF**, фотоаппарат выключится автоматически, если посредством управления с помощью меню было задано время автоматического выключения (**авто. выключение**, см. стр. 32) и в это время не выполняются никакие операции.

Указание:

Если фотоаппарат не используется долгое время или хранится в специальной сумке, его всегда необходимо выключать с помощью главного выключателя. Таким образом, прекращается потребление тока, которое осуществляется в режиме ожидания после того, как экспонометр был автоматически выключен и погасла индикация. Таким способом предотвращается также случайное нажатие на спусковую кнопку.

СПУСКОВАЯ КНОПКА

Спусковая кнопка (16) имеет две фазы нажатия:

- При нажатии до первой точки нажатия выполняется
 - активация определения экспозиции и индикатора видоискателя
 - запись измеренного значения экспозиции в режиме автоматического определения выдержки, то есть той выдержки, которую определил фотоаппарат (подробная информация указана в разделе „Сохранение измеренных значений“ на стр. 55)
 - повторный запуск времени предварительной активации автоспуска (см. стр. 70)
- Если нажать спусковую кнопку полностью до упора, то будет сделан снимок или начнется отсчет заданного времени предварительной активации автоспуска. После этого данные будут сохранены на карте памяти.

Если спусковую кнопку удерживать в этой фазе нажатия, то индикация сохраняется; если режим воспроизведения был предварительно настроен, то фотоаппарат переключится обратно в режим съемки. Если до этого фотоаппарат находился в режиме ожидания (см. стр. 22), то он будет включен и появится индикация. После того как спусковая кнопка была отпущена измерительная система и индикация будут активны еще 30с, в течение которых можно выполнить новое измерение (подробная информация указана в разделах главы „Определение экспозиции“, начиная со стр. 52).

Указание:

Спусковая кнопка остается заблокированной

- если встроенное промежуточное запоминающее устройство (временно) заполнено, например, после выполнения серии из ≥8 снимков; или
- если на используемой карте памяти и на встроенном промежуточном запоминающем устройстве (временно) нет свободного места; или
- если аккумулятор достиг своего предела мощности (емкость, температура, возраст)

На спусковой кнопке имеется стандартная резьба (16) для подсоединения спускового тросика.

Указания:

- Даже если был активирован режим воспроизведения (см. „Режим воспроизведения“, стр. 76) или управление с помощью меню (см. стр. 26), то при нажатии на спусковую кнопку произойдет незамедлительное переключение в режим съемки.
- Чтобы избежать смазывания изображения спусковую кнопку необходимо нажимать плавно, а не резко, пока не раздастся тихий щелчок затвора.
- Во время выполнения видеосъемки спусковую кнопку можно также нажать, чтобы сделать один или несколько отдельных снимков. Подробную информацию о видеосъемке и спусковой кнопки для записи видеоролика (17) вы найдете на стр.68.

Серийная съемка

С помощью фотоаппарата Leica M вы можете делать не только отдельные снимки (главный выключатель (15) в положении (S [single])), но и выполнять серийную съемку (главный выключатель в положении (C [continuous]), например, чтобы запечатлеть процесс движения по этапам.

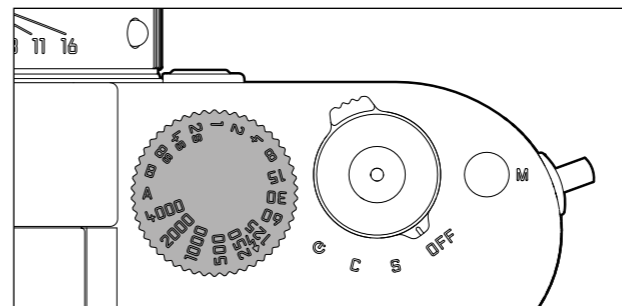
Выполнение серийной съемки отличается от выполнения отдельных снимков методом нажатия на спусковую кнопку (16): пока вы ее удерживаете в полностью нажатом положении (и на карте памяти достаточно свободного места), будет выполняться серийная съемка. Но если вы быстро нажмете на спусковую кнопку, то будет выполнен отдельный снимок.

Можно сделать максимум 3 снимка в секунду. По меньшей мере первые 8 снимков выполняются с большой скоростью, затем частота съемки немного уменьшается.

Указания:

- Приведенная частота съемки и максимально возможное число снимков в одной серии соответствуют стандартной настройке **ISO 200** с форматом снимков **JPEG максимальное качество**. При других настройках, а также в зависимости от используемой карты памяти, частота и количество могут быть меньше.
- Независимо от того, из скольких снимков состоит серия, в обоих режимах воспроизведения (см. стр. 76) будет показан сначала последний снимок этой серии или последний сохраненный на карту снимок серии, если к этому моменту от встроенного промежуточного запоминающего устройства фотоаппарата были переписаны на карту не все снимки серии.

КОЛЕСИКО РЕГУЛИРОВКИ ВЫДЕРЖКИ



Режимы экспозиции на фотоаппарате Leica M выбираются с помощью колесика регулировки выдержки (18):

- режим автоматического определения выдержки – выбирается путем перемещения колесика в отмеченное красным цветом положение **A** (см. стр. 54);
- ручной режим – выбирается путем установки одного из имеющихся значений выдержки от $1/4000$ с до 8 с, (допускаются также промежуточные значения с шагом $1/2$), а также
- дополнительно отмеченное символом **⚡**, наименьшее время синхронизации $1/180$ с для режима фотографирования со вспышкой (см. стр. 63) и
- **B** для длительной выдержки (см. стр. 60).

Колесико регулировки выдержки не имеет упора, то есть его можно вращать в любом направлении, в каком бы положении оно не находилось. Колесико фиксируется во всех положениях и промежуточных значениях, которые выгравированы на корпусе. Промежуточные положения за исключением фиксированных положений не должны использоваться. Для получения детальной информации о том, как правильно выполнять настройку экспозиции, прочитайте раздел: „Определение экспозиции“ со стр. 51.

УПРАВЛЕНИЕ С ПОМОЩЬЮ МЕНЮ

Многие настройки на фотоаппарате Leica M выполняются с помощью двух не зависящих друг от друга меню (см. стр. 118/119).

ГЛАВНОЕ МЕНЮ

Главное меню состоит из 34 пунктов. Оно разделено на 3 функциональные группы:

- **Камера** (Основные настройки фотоаппарата – страница 1)
- **Съёмка** (Настройки снимка – страница 2)
- **Настройки** (Вспомогательные функции – страницы 3-5)

МЕНЮ ПАРАМЕТРОВ СЪЕМКИ

Меню параметров съёмки состоит из 8 пунктов. Наряду с основными настройками параметров съёмки это меню имеет 2 пункта, относящиеся к определению и регулировке экспозиции, а также еще один, с помощью которого можно создавать и активировать профили пользователя.

Благодаря разделению на 2 меню и группировке внутри главного меню наиболее чаще используемые на практике пункты меню можно быстро и легко вызывать и настраивать.

Данные настройки, а также шаги выполнения настроек этих пунктов меню можно просматривать только при включенном фотоаппарате, при этом все действия будут отображаться на дисплее (34).

В обоих меню принцип выполнения настроек одинаков, отличается только операция вызова и выхода из меню.

Настройка функций меню

1. Главное меню вызывается с помощью кнопки **MENU** (21), а меню параметров съёмки – с помощью кнопки **SET** (20).
 - Затем в главном меню появляется первая страница = **Камера** с первыми 6 пунктами, а в меню параметров съёмки будут отображены все пункты. Активным в данный момент пунктом меню после выбора страницы является последний пункт меню, в который вносились изменения.

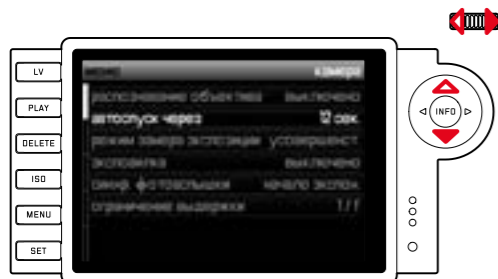


Указание:

Доступ в меню параметров съёмки возможен только из режима съёмки



2. Желаемый пункт меню вы можете выбрать как с помощью колесика регулировки (29; при повороте вправо = перемещение по меню вниз, при повороте влево = перемещение по меню вверх), так и с помощью крестообразной кнопки-джойстика (30; нажимать вверх или вниз).



Указания:

- Использование колесика регулировки зачастую является не только удобным способом настройки, но и быстрым.
- Отдельные пункты меню, как, например, **GPS** и **Speicherkarte formatieren**, а также некоторые пункты подменю могут быть вызваны только при определенных условиях. Подробные инструкции вы найдете в соответствующих разделах.
- В качестве указания служит шрифт, который в соответствующих строках будет серого цвета.

3. Нужные подменю вы можете вызывать как с помощью кнопки **SET**, так и с помощью кнопки **INFO** (31) или же нажимая крестообразную кнопку-джойстик вправо.

- В верхней строке изменится индикация: слева соответствующая функциональная группа будет отображаться в черном цвете (в главном меню **Камера**, **Съемка** или **настройки**, в меню параметров съемки всегда **SET**), вызванный пункт меню справа будет окрашен в белый цвет.

Как правило, подменю состоят из различного количества функциональных настроек, которые можно выбирать напрямую на следующем шаге. В отдельных случаях дополнительно предлагается шкала для регулировки значений. Подменю также могут состоять из подпунктов, где также можно выбрать функциональные настройки.

4. Желаемую функциональную настройку/желаемое значение выбирайте или с помощью колесика регулировки, или нажимая крестообразную кнопку-джойстик в нужном направлении, то есть

- вверх/вниз – для перехода между строчками или для выбора функциональных настроек
- влево/вправо – для настроек в соответствующей строке или шкале

В подпунктах с выбираемыми функциональными настройками переход между строчками также возможен с помощью кнопки **INFO**.

- В подпунктах с выбираемыми функциональными настройками в верхней строке снова изменяется индикация: левая сторона окрашивается в черный цвет – указывается подпункт; правая сторона окрашивается в белый цвет – вызванная функциональная настройка.

Указание:

Для пунктов меню, как, например, Дата/время, а также функций Последовательность экспозиции и Компенсация баланса белого требуются дополнительные настройки. Соответствующие комментарии, а также подробное описание других функций, которые предлагает меню, вы найдете в специальных разделах.

5. Сохраните выполненную настройку, нажав на кнопку **SET** или **INFO**.

- Изображение на дисплее переключается в исходное состояние. Справа в соответствующей строке меню будет указана новая заданная функциональная настройка.

Указание:

Выйти из меню и подменю вы можете в любое время (и без принятия выполненных там настроек), нажав следующие кнопки:

	Спускосвая кнопка/ спускосвая кнопка для записи видеоролика (16/17)	PLAY (24)	MENU (21)
Главное меню	Фотоаппарат переключается в режим съемки	Фотоаппарат переключается в режим воспроизведения	Возврат на один шаг назад (например, к предыдущему уровню меню)
Меню параметров съемки	Фотоаппарат переключается в режим съемки	Фотоаппарат переключается в режим воспроизведения	Возврат на один шаг назад (например, к предыдущему уровню меню) или переход в главное меню

ПРЕДВАРИТЕЛЬНЫЕ НАСТРОЙКИ

ОСНОВНЫЕ НАСТРОЙКИ ФОТОАППАРАТА

ЯЗЫК МЕНЮ

На заводе-изготовителе для меню фотоаппарата Leica M был выбран английский язык. Меню может отображаться и на немецком, французском, итальянском, испанском, русском, японском языках, или на традиционном и упрощенном китайском языке.

Настройка функции

1. В главном меню (см. стр. 26/118) выберите **Language** (страница 5, раздел **Настройки**), а
2. в соответствующем подменю выберите нужный язык. Теперь вся языковая информация будет изменена с учетом только нескольких исключений (обозначения кнопок, специальные термины).

ДАТА И ВРЕМЯ

Эти данные можно отрегулировать в пункте меню **дата / время**.

Настройка функций

1. В главном меню (см. стр. 26/118) выберите **дата / время** (страница 5, раздел **Настройки**) и
2. вызовите подменю. Оно состоит из трех пунктов **авто время / временной пояс**, **дата** и **время**.

Автоматическая, управляемая GPS индикация времени

Этот пункт меню доступен только когда надета многофункциональная ручка управления M (можно приобрести в качестве вспомогательного оборудования, см. стр. 98).

3. Выберите **авто время / временной пояс**.
 - Появится следующее подменю с тремя пунктами **авто время по GPS**, (можно вызвать, только если функция GPS включена в меню, см. стр. 71), **временной пояс** и **летнее время**.
4. Выберите в этом подменю **авто время по GPS**, а
5. здесь нужный вариант (**вкл./выкл.**).

Если функция активирована, то установленное на фотоаппарате время будет откорректировано в соответствии с полученными сигналами GPS.

Для получения правильной информации о времени в любой точке земного шара:

6. Выберите в том же подменю **временной пояс**, а
7. здесь необходимую зону/настоящее местонахождение.
 - Справа в строке отображается текущая установленная разница относительно времени по Гринвичу, внизу – большие города соответствующего часового пояса и актуальное для них время.

Для получения правильной информации о времени в странах с сезонным переводом времени:

8. Выберите в том же подменю **летнее время**, а
9. здесь нужный вариант (**вкл./выкл.**).

Указание:

временной пояс доступно только при выключенной функции **GPS**.

ДАТА

Существует 3 варианта последовательности отображения даты.

3. Выберите в подменю **дата / время** пункт **дата**. Оно состоит из 2 пунктов **формат** и **настройка**.
4. Выберите **формат**.
5. Выберите в подменю **формат** одну из 3 возможных последовательностей **день / месяц / год**, **месяц / день / год**, и **год / месяц / день**.
6. Сохраните Вашу настройку.
 - Снова появится подменю **дата**.
7. Выберите **настройка**.
 - Появится следующее подменю со столбцами для ввода числовых значений года и дня, а также для ввода названий месяцев. Активированный, то есть настраиваемый столбец будет обозначен подчеркиванием красного цвета, раздел будет написан шрифтом белого цвета, а регулируемые значения и названия – шрифтом красного цвета. С помощью колесика регулировки (29) или крестообразной кнопки-джойстика (30) выполняется настройка числовых значений/месяцев; с помощью кнопок **SET** (20), **INFO** (31) или крестообразной кнопки-джойстика осуществляется переход между столбцами.
8. После настройки всех 3 разделов подтвердите и сохраните их.

ВРЕМЯ

Время может отображаться в 24- или 12-часовом формате. Настройка как типа отображения, так и обеих групп цифр выполняется в подпункте **ВРЕМЯ** аналогичным образом как и для подпункта **ДАТА**, описанного в предыдущем разделе.

Указание:

Даже если аккумулятор не используется или он полностью разряжен, настройки даты и времени будут сохранены примерно на 2 месяца благодаря встроенному буферному аккумулятору. По истечении этого срока необходимо заново выполнить настройку даты и времени, как это было описано выше.

АВТОМАТИЧЕСКОЕ ВЫКЛЮЧЕНИЕ

Эта функция позволяет настроить автоматическое выключение фотоаппарата Leica M по истечении предварительно заданного времени.

Настройка функции

1. В главном меню (см. стр. 26/118) выберите **авто.** **выключение** (страница 5, раздел **настройки**).
2. Теперь выберите необходимую длительность.

Указание:

Даже если фотоаппарат находится в режиме ожидания, то есть индикация погасла через 30с или он был выключен при активации функции **авто. выключение**, то его можно включить в любое время, нажав на спусковую кнопку (16).

ТОНАЛЬНЫЕ СИГНАЛЫ

Возможности фотоаппарата Leica M позволяют вам решить, будут ли появляющиеся на дисплее предупреждающие сообщения и срабатывание автоспуска дополнительно сопровождаться звуковыми сигналами (существует два уровня громкости), или работа фотоаппарата должна происходить бесшумно.

Указание:

Заводская настройка звуковых сигналов соответствует уровню **выкл.**

Настройка функций

1. В главном меню (см. стр. 26/118) выберите **звуковые сигналы** (страница 5, раздел **настройки**).
2. Выберите один из возможных уровней громкости: **выкл.**, **тихо** или **громко**.

ОСНОВНЫЕ НАСТРОЙКИ ПАРАМЕТРОВ СЪЕМКИ

ВКЛЮЧЕНИЕ/ВЫКЛЮЧЕНИЕ ФУНКЦИИ РАСПОЗНАВАНИЯ ТИПА ОБЪЕКТИВА

Функция 6-битового кодирования на байонете объектива Leica M позволяет фотоаппарату Leica M с помощью датчика, расположенного на байонете, распознавать тип установленного объектива.

- Эта информация используется для оптимизации графических данных. Таким образом, затемнение по краям, которое может быть заметно, например при использовании широкоугольных объективов и больших отверстиях диафрагмы, компенсируется в графических данных.
- Даже для управления экспозицией от вспышки и отражателем вспышки необходимо знать параметры объектива (см. „Используемые фотовспышки“, стр. 62).
- Поэтому данные о 6-битовом кодировании записываются в файл снимков EXIF. При отображении с расширенными графическими данными будет дополнительно показано фокусное расстояние объектива (см. стр. 110).

Указание:

При использовании объективов без 6-битового кодирования во избежание сбоя в работе необходимо отключить функцию распознавания или ввести используемый тип объектива вручную (см. стр. 34).

Настройка функции

1. В главном меню (см. стр. 26/118) выберите **распознавание объектива** (страница 1, раздел **Камера**), а
2. в соответствующем подменю выберите нужный вариант:
 - **выкл.** или
 - **авто**, если установлен кодированный объектив, или
 - **ручная**, если установлен не кодированный объектив.

РУЧНОЙ ВВОД ТИПА ОБЪЕКТИВА/ФОКУСНОГО РАССТОЯНИЯ

Более ранние модели объективов Leica M из-за отсутствия кодового сигнала опознавания не распознаются фотоаппаратом. Тем не менее „идентификация“ может осуществляться с помощью меню.

Это также относится и к объективам Leica R, которые могут устанавливаться на фотоаппаратах Leica M благодаря использованию адаптера Leica R – M (подробная информация указана в инструкции к адаптеру).

3. Выберите из списка в подменю „Manuell“ используемый объектив.
 - На дисплее появится список объективов, в котором для однозначной идентификации содержатся такие же артикульные номера Фотоаппарат распознает, какой объектив установлен: объектив M или объектив Leica R (с помощью адаптера). В соответствии с этим в списке перечислены или только объективы M, или только объективы R.

Указания:

- У большинства объективов артикульный номер выгравирован на противоположной от шкалы глубины резкости стороне.
- В списке перечислены объективы, которые поступали в продажу без кодирования (прим. до июня 2006 г.). Все объективы нового выпуска поступают в продажу кодированными и поэтому не выбираются вручную.
- При использовании объектива Leica Tri-Elmar-M 1:4/16-18-21mm ASPH. установленное фокусное расстояние не переносится на корпус фотоаппарата, и поэтому также не будет вноситься в набор данных EXIF для снимков. Тем не менее, необходимое фокусное расстояние по желанию вы можете указывать вручную.
- Для отображения в видеискателе подходящих светящихся рамок объектив Tri-Elmar -M 1:4/28-35-50 mm ASPH. обладает возможностью механического переноса установленного на фотоаппарате фокусного расстояния, которое считывает электроника фотоаппарата и использует для коррекции с учетом фокусного расстояния. Из-за недостатка места в меню указывается только один артикульный номер – 11 625. Разумеется, могут также использоваться и два других варианта (11 890 и 11 894), а выполненные в меню настройки будут, конечно, распространяться и на них.

СТЕПЕНЬ СЖАТИЯ/ФОРМАТ ФАЙЛА

Графические данные можно записать в разных форматах по выбору

- a. с одной из двух возможных степеней сжатия JPEG: **JPG макс.** / **JPG норм.** или
- b. в формате файла **DNG**, который может быть несжатым или сжатым, или
- c. комбинируя одну из двух возможных степеней сжатия JPEG и установленный формат DNG, то есть для каждого снимка всегда создается два файла.

С одной стороны это позволяет точно настроить фотоаппарат для поставленной задачи с учетом объема используемой карты памяти, а с другой стороны – обеспечить надлежащую надежность и удобство работы.

Настройка функции

Выбор сжатия JPEG или комбинации формата

1. В меню параметров съемки (см. стр. 26/118) выберите **формат файлов**, а
2. в соответствующем подменю выберите нужное сжатие/комбинацию.

Выбор сжатия DNG

1. В главном меню (см. стр. 26/118) выберите **сжатие DNG** (страница 2, раздел **Съемка**), а
2. в соответствующем подменю выберите нужный вариант (**экл.** [=сжатый] / **зыкп.** [=несжатый]).

Указания:

- Для сохранения вообще необработанных снимков используется стандартный формат DNG (Digital Negative).
- Доступное для формата DNG сжатие
 - выполняется без потерь, то есть качество при этом не снижается;
 - в полном объеме включает окончательную обработку графических данных;
 - позволяет выполнять более быстрое сохранение;
 - требует меньше места на карте памяти.
- При одновременном сохранении графических данных в формате DNG и JPEG формат JPEG будет использовать имеющиеся настройки разрешения, а это значит, что оба файла могут иметь совершенно разное разрешение.
- При высокой степени сжатия, как у **УРБ норм.** некоторые мелкие детали на объекте могут быть утеряны или переданы в искаженном виде (искусственные помехи; например „появление лесенки“ на скошенных краях).
- Отображаемое на дисплее количество свободных кадров не всегда будет меняться после того, как был сделан снимок. Это зависит от объекта: слишком мелкие детали способствуют образованию большого набора данных на файлах формата JPEG, а при фотографировании объектов с однородной поверхностью получается небольшой набор данных.

РАЗРЕШЕНИЕ

Запись графических данных может быть выполнена в формате JPEG с четырьмя различными вариантами разрешения. Это позволяет точно настроить фотоаппарат для поставленной задачи с учетом объема используемой карты памяти. На карте памяти можно сохранить меньше снимков с высоким разрешением (равносильно большому набору данных), которые можно использовать, например, для печати фотографий высокого качества, чем снимков с низким разрешением.

Настройка функции





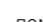


1. В меню параметров съемки (см. стр. 26/118) выберите **Разрешение JPEG**, а
2. в соответствующем подменю выберите нужное разрешение.


Указание:

Как правило, разрешение в формате DNG составляет 24MP, то есть независимо от возможно отличающейся настройки для формата JPEG.


КОМПЕНСАЦИЯ БАЛАНСА БЕЛОГО

В цифровой фотографии функция компенсации баланса белого обеспечивает нейтральную цветопередачу при любом освещении. Это становится возможным благодаря тому, что в фотоаппарате заранее можно указать какие цвета освещения необходимо воспроизводить как белые. Фотоаппарат Leica M позволяет выбрать одну из десяти разных настроек:

- **авто** – автоматическое управление, благодаря которому в большинстве случаев получаются нейтральные результаты.
- Семь предварительных настроек для источника света, при котором чаще всего делают снимки:
 -  Дневное освещение – например, для натуральных съемок при солнечном свете;
 -  Облачность – например, для натуральных съемок при пасмурной погоде;
 -  Тень – например, для натуральных съемок с главным объектом съемки в тени;
 -  Искусственное освещение – например, для съемки в помещении с (преобладающим) освещением от ламп накаливания;
 -  Люминесц. лампа, теплый свет – например, для съемки в помещении с (преобладающим) освещением от люминесцентных ламп, например, для жилых помещений с теплым, напоминающим свет от ламп накаливания, освещением прим. в 2700K;
 -  Люминесц. лампа, холодный свет – например, для съемки в помещении с (преобладающим) освещением от люминесцентных ламп, например, для рабочих помещений и наружного освещения с холодным светом прим. в 4000K;
 -  Фотовспышка, – например, для съемки с освещением от электронной фотовспышки.

-  **серая карта** – для ручной регулировки путем выполнения измерений и
- **цветовая температура**¹ – для установки величины цветовой температуры.

Указание:

При использовании импульсных фотовспышек, которые имеют технические характеристики System-Camera-Adaption (SCA) системы 3000, а также на которых установлен или адаптер SCA-3502-5, или соответствующим образом встроенная лапка, функцию компенсации баланса белого можно переключить в режим „Automatisch“ для правильной цветопередачи. Если используются другие, не разработанные специально для фотоаппарата Leica M фотовспышки, которые не могут переключать фотоаппарат в автоматический режим компенсации баланса белого, то должна использоваться настройка  Фотовспышка.

Настройка функции

Для автоматической настройки или одной из фиксированных настроек

1. В меню параметров съемки (см. стр. 26/118) выберите **баланс белого цвета**, а
2. в соответствующем подменю выберите нужную функцию.

¹ Цветовая температура, как правило, указывается в градусах Кельвина.

Точная настройка цветовой температуры

Вы можете выбрать значения между 2000 и 13100 (K¹), то есть (от 2000 до 5000K с шагом в 100 ед.; от 5000 до 8000K с шагом в 200 ед. и от 8000 до 13100K с шагом в 300 ед.). В Вашем распоряжении имеется широкий диапазон, который обычно покрывает возникающие цветовые температуры, и в пределах которого вы можете выполнить очень точное согласование цветопередачи с имеющимся цветом освещения и с учетом Ваших личных представлений.

1. В меню параметров съемки (см. стр. 26/118) выберите **баланс белого цвета**, а
2. в соответствующем подменю выберите вариант **цветовая температура**.
3. С помощью колесика регулировки (29) или нажимая крестообразную кнопку-джойстик (30) вверх/вниз, выберите нужное значение и
4. подтвердите настройку, нажав для этого кнопку **INFO** (31) или кнопку **SET** (20).

Ручная регулировка путем выполнения измерений

1. В меню параметров съемки (см. стр. 26/118) выберите **баланс белого цвета**, а
2. в соответствующем подменю выберите вариант **серая карта**.
 - На дисплее появится сообщение **Для настройки баланса белого необходимо сделать снимок**.

3. Сделайте снимок, обращая при этом внимание на то, что в поле изображения присутствует белая или нейтрально-серая (эталонная) поверхность.
 - На дисплее появится
 - снимок в соответствии с автоматически выполненной регулировкой компенсации баланса белого
 - скрещенные нити в центре снимка
4. Нажимая на крестообразную кнопку-джойстик в желаемом направлении, вы можете перемещать скрещенные нити на нужную деталь снимаемого объекта, которая должна использоваться как новая базовая регулировка компенсации баланса белого (например, переместить на упомянутую выше эталонную поверхность).
5. Нажмите кнопку **INFO**.
 - Цветопередача снимка будет соответствующим образом откорректирована.
6. Теперь вы можете эту новую регулировку компенсации баланса белого
 - или принять, нажав для этого кнопку **SET**,
 - на дисплее появится сообщение **баланс белого настроен**
 - или выполнить любую из многих других настроек, как описано в пунктах 4–5.

Определенное таким способом значение будет храниться (то есть оно будет применяться для всех последующих снимков) до тех пор, пока вы не выполните другое измерение, или не выберите другую регулировку компенсации баланса белого.

Указание:

Одновременно с сохраненной регулировкой компенсации баланса белого место оригинального снимка сохраняется снимок с соответствующей цветопередачей.

ЧУВСТВИТЕЛЬНОСТЬ ISO

Настройка величины ISO на фотоаппарате Leica M охватывает диапазон ISO 200 – 6400 с шагом ISO в $\frac{1}{3}$, что позволяет выполнять соответствующую, ручную корректировку значений выдержки и диафрагмы с учетом той или иной ситуации. Регулировка величины **Pull 100** по яркости соответствует чувствительности ISO 100. Снимки с такой настройкой все-таки обладают низким контрастом объекта. При использовании этой чувствительности обязательно нужно следить за тем, чтобы важные участки изображения не передерживались. Наряду с фиксированными настройками фотоаппарат Leica M имеет также функцию **Auto**¹, благодаря которой фотоаппарат автоматически приводит в соответствие чувствительность с внешним освещением. Это, вместе с автоматическим определением выдержки (см. также стр. 54), расширяет диапазон автоматической регулировки экспозиции. В рамках данной функции возможно также определить приоритеты, например, исходя из композиции кадра.

Указание:

В особенности при выборе больших величин ISO и последующей обработке изображения прежде всего на больших и равномерно светлых участках объекта может возникать шум, а также могут быть видны вертикальные и горизонтальные полосы.

¹ При ручной регулировке экспозиции и при использовании фотовспышек (всегда с выдержкой $\frac{1}{180}$ с) эта функция не доступна.

Настройка функции

С помощью кнопки ISO

1. Нажмите на кнопку **ISO** (22).
 - На дисплее (34) появится соответствующее подменю.
2. Удерживая кнопку **ISO** в нажатом положении, выберите с помощью колесика регулировки (29) или нажимая крестообразную кнопку-джойстик (30) вверх/вниз, нужную чувствительность или автоматическую настройку.

Указание:

После отпускания кнопки **ISO** подменю будет отображаться еще в течение прим. 2 с. Установленное значение будет принято сразу.

Используя управление с помощью меню

1. В меню параметров съемки (см. стр. 26/118) выберите **ISO** и
2. с помощью колесика регулировки (29) или нажимая крестообразную кнопку-джойстик (30) вверх/вниз, выберите нужную чувствительность или автоматическую настройку.
3. Подтвердите вашу настройку, нажав для этого кнопку **SET**, кнопку **INFO**.

Если чувствительность должна настраиваться автоматически

Выберите на 2-ом шаге **авто** и

3. вызовите соответствующее подменю.
 - Оно состоит из трех пунктов **OK**, **максимальное значение ISO** и **максимальная выдержка**.

Если автоматическая настройка должна работать неограниченно

4. Выберите в этом подменю **OK**.

Автоматическая настройка использует (заводская настройка) чувствительность до **ISO 800** и выдержку до **1/1**.

Указание:

В заводской настройке функция **максимальное значение iso** ограничена величиной **ISO 800**.

Если вы хотите ограничить диапазон автоматической настройки

4. Выберите в этом подменю **максимальное значение ISO** и/или **максимальная выдержка**.

- При выборе **максимальное значение ISO** появится список с доступными значениями, при выборе „Maximale Belichtungszeit einstellen“ – следующее подменю с возможностью выбора **1/1** и **ручная настройка**.

5. Выберите в подменю **максимальное значение ISO** наибольшую чувствительность, которая должна использоваться, а также диапазон, в рамках которого должна работать автоматическая настройка; также вы можете выбрать в подменю **максимальная выдержка** или **1/1²**, если вы хотите, чтобы фотоаппарат определял выдержку, при которой снимки будут выполнены без смазывания, или **ручная настройка**.

При выборе **1/1** фотоаппарат переключится на большую чувствительность только в том случае, если вследствие недостаточной яркости выдержка опустится ниже **1/1**, например, при более длительной выдержке, чем $1/60$ с при использовании 50 мм-объектива.

6. Выберите в подменю **ручная настройка**, какую максимальную выдержку вы хотите задать (**1/2s** – **1/500s**; с полными делениями).
7. Подтвердите вашу настройку, нажав для этого кнопку **SET** или кнопку **INFO**.

Указание:

При использовании автоматической последовательности экспозиции (см. стр. 58) действует следующее правило: Автоматически определенная фотоаппаратом чувствительность для неисправленного снимка будет применена и для всех последующих снимков одной последовательности, то есть эта величина ISO не будет изменяться в рамках одной последовательности. Это может привести к тому, что будет превышена, указанная в **максимальная выдержка** максимальная выдержка.

² Для работы с этой функцией необходимо использовать кодированные объективы или выполнить настройку используемого типа объектива в меню (см. стр. 34).

Указание:

Описываемые в следующих двух разделах функции и настройки относятся только к снимкам в формате JPEG. Если были выбраны оба формата файла DNG, то эти настройки не будут иметь эффекта, так как графические данные в этом случае будут сохранены в своем натуральном виде.

СВОЙСТВА ИЗОБРАЖЕНИЯ/КОНТРАСТНОСТЬ, РЕЗКОСТЬ, НАСЫЩЕННОСТЬ ЦВЕТА

В электронной фотографии важные свойства изображения можно очень легко изменить. Для этого существуют разные программы для обработки изображения готовых снимков на компьютере, но с помощью фотоаппарата Leica M вы можете выполнить корректировку трех основных свойств изображения, перед тем как делать снимок:

- **Контрастность**, то есть различие между светлыми и темными участками, определяет каким будет снимок: „вялым“ или „сочным“. Таки образом, контрастность можно регулировать путем увеличения или уменьшения этой разницы, то есть посредством более светлой передачи светлых участком и, соответственно, более темной передачи темных участков.

- **Резкость изображения**, зависящая от правильной регулировки фокусного расстояния (по меньшей мере до главного объекта съемки), является одним из условий получения удачного снимка. Резкость изображения сильно зависит также и от резкости контуров, то есть от того, на сколько мала светлая/темная область перехода на краях снимка. Таким образом, увеличивая или уменьшая эти области можно регулировать глубину резкости.
- С помощью насыщенности цвета определяют, как будут выглядеть цвета на изображении: „бледными“ и пастельными или „резкими“ и пестрыми. Выбирая условия освещения и погоды (пасмурно/ясно) для последующей съемки, можно влиять на качество воспроизведения изображения.
- Все три свойства изображения настраиваются (не зависимо друг от друга) посредством управления с помощью меню и имеют пять уровней настройки, что позволяет вам оптимально отрегулировать их в соответствии с ситуацией, то есть имеющимися условиями освещения.

Настройка функций

1. В главном меню (см. стр. 26/118) выберите **резкость**, или **насыщенность**, или **контрастность** (все на странице 2, раздел **Съемка**), а
2. в соответствующем подменю выберите нужный уровень.

СТИЛИ СЪЕМКИ

С помощью двух из трех имеющихся настроек стиля съемки для фотоаппарата Leica M вы можете придать вашим снимкам характер старых фотопленок, например, в отношении цветопередачи. При выборе третьей настройки вы сможете делать черно-белые снимки.

Настройка функций

1. В главном меню (см. стр. 26/118) выберите **эмуляция пленки** (страница 2, раздел **Съемка**), а
2. в соответствующем подменю выберите нужный вариант или **выкл.**

РАБОЧЕЕ ЦВЕТОВОЕ ПРОСТРАНСТВО

Цифровые файлы-изображения находят сейчас большое применение, поэтому требования к цветопередаче также носят разный характер. По этой причине были разработаны разные цветовые пространства, как например стандарт RGB (красный/зеленый/синий), которого достаточно для того, чтобы напечатать простые фотографии. Если к обработке изображения предъявляются более высокие требования, прибегая к специальным программам, например для корректировки цветов, используют Adobe® RGB.

Настройка функции

1. В главном меню (см. стр. 26/118) выберите **цветовое пространство** (страница 2, раздел **Съемка**), а
2. в соответствующем подменю выберите нужную функцию.

Указания:

- Если ваши снимки будут печататься в больших или маленьких лабораториях, или будут переданы для размещения в Интернете, то всегда выбирайте настройку sRGB.
- Выбор настройки Adobe RGB рекомендуется для профессиональной обработки изображения в рабочей среде при полной калибровке цвета.

ОПТИЧЕСКИЙ ВИДОИСКАТЕЛЬ СО СВЕТЯЩЕЙСЯ РАМКОЙ

Фотоаппарат Leica M имеет оптический видоискатель со светящейся рамкой, который является не только высококачественным видоискателем, способным передавать насыщенное и яркое изображение, но и очень точным дальномером, который соединен с объективом. Этот видоискатель имеет коэффициент увеличения равный 0,68x. Светящиеся рамки подсвечиваются светодиодами. Можно выбрать красную или белую подсветку. Благодаря этому, они будут хорошо видны при любых условиях освещения и на любых объектах.

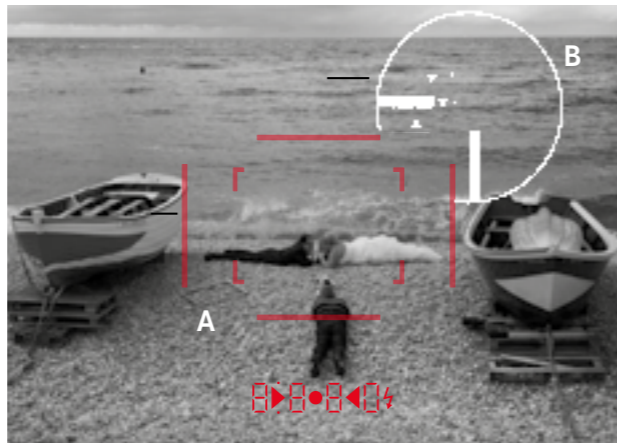
Выбор цвета для светящихся рамок

1. В главном меню (см. стр. 26/118) выберите **подсветка границ кадра** (страница 3/раздел **Настройки**), а
2. в соответствующем подменю выберите нужный цвет.

При использовании объективов с фокусным расстоянием 28 (Elmarit, начиная с серийного номера 2 411 001), 35, 50, 75, 90 и 135 мм автоматически загорится соответствующая рамка в комбинациях 28+90 мм, 35+135 мм, 50+75 мм. Все объективы с фокусным расстоянием от 16 до 135 мм при установке на фотоаппарат соединяются с дальномером. Размер светящихся рамок приводится в соответствие с исходным форматом фотоаппарата Leica M и соответствует размеру датчика 23,9 x 35,8 мм при выборе регулировки фокусного расстояния 2 м. Светящиеся рамки связаны с регулировкой фокусного расстояния таким образом, что параллакс (смещение внутри объектива) и ось видоискателя автоматически уравниваются. При фокусном расстоянии от 0,7 м до ∞ изображение в светящейся рамке и изображение на снимке максимально совпадают. Максимально – это значит, что при расстоянии менее 2 м датчик охватывает немного меньше, чем вмещают светящиеся рамки, а при большем расстоянии – немного больше (см. прилагаемые графики). Эти незначительные, являющиеся на практике редко решающими, отклонения считаются естественными:

Светящиеся рамки фотоаппарата с видоискателем должны быть отрегулированы в соответствии с углом поля зрения для фокусного расстояния объектива. Номинальные углы поля зрения легко изменяются во время фокусировки благодаря выдвиганию объектива, то есть посредством расстояния оптической системы от области датчика. Если заданное расстояние меньше бесконечности (в соответствии с выдвиганием объектива – больше), то и фактический угол поля зрения будет меньшим, так как объектив охватывает меньшую часть объекта. Кроме того, различия между углами поля зрения при использовании большого фокусного расстояния становятся, как правило, больше из-за большего выдвигания объектива. В центре поля изображения видоискателя находится прямоугольное поле зрения дальномера, которое выглядит светлей, чем поле изображения. Если экспонометр включен, то внизу изображения видоискателя появятся светодиодные индикаторы экспонометра или фотовспышки.

Более подробную информацию об измерении расстояния и определении экспозиции, а также о работе в режиме фотографирования со вспышкой вы найдете в соответствующих разделах на стр. 46/ 51.



Все снимки и положения светящихся рамок соответствуют фокусному расстоянию 50 мм

A	Светящиеся рамки
B	Фактическое поле изображения
Настройка на 0,7 м:	Датчик охватывает прим. на одну ширину рамки меньше.
Настройка на 2 м:	Датчик точно охватывает поле изображения внутри светящейся рамки.
Настройка на бесконечность:	Датчик охватывает прим. на 1 или 4 (вертикальную или горизонтальную) ширину(-ы) рамки больше.

ДИСПЛЕЙ

Фотоаппарат Leica M оснащен 3" жидкокристаллическим цветным дисплеем (34), который защищен особо твердым, очень устойчивым к царапинам покровным стеклом Gorilla®¹. В режиме съемки с включенной функцией визирования по экрану (см. стр. 45) на нем отображается распознанное датчиком через надетый объектив изображение.

В режиме воспроизведения он используется для просмотра выполненных снимков, сохраненных на карте памяти. В обоих случаях на дисплее воспроизводится все поле изображения, а также выбранные данные и информацию (см. стр. 76).

Регулировка яркости

Регулировка яркости изображения на дисплее осуществляется через управление с помощью меню. Можно выбрать как автоматическую регулировку, то есть зависящее от внешнего освещения управление, так и пятиуровневую ручную регулировку. Все это позволяет выполнить оптимальную регулировку яркости с учетом конкретной ситуации:

1. В главном меню (см. стр. 26/118) выберите **яркость экрана** (страница 3, раздел **настройки**), а
2. в подменю – автоматическую регулировку или один из пяти уровней регулировки.

Указания:

- Любую (на ваш выбор) описанную в данной инструкции индикацию (за исключением управления с помощью меню (см. стр. 26)) вы можете просматривать также и на установленном в качестве вспомогательного оборудования Leica EVF2, см. стр. 96).
- С помощью пункта меню **яркость электр. видоискателя** (меню, страница 3, раздел **настройки**, см. стр. 26/118) можно отрегулировать яркость видоискателя тем же способом, что был описан выше.

¹ Стекло Gorilla® – зарегистрированная торговая марка компании Corning Incorporated.

РЕЖИМ ВИЗИРОВАНИЯ ПО ЭКРАНУ

Режим визирования по экрану, применяемый на фотоаппарате Leica M, позволяет просматривать сфотографированный объект на дисплее, который показывает снимок, в точности повторяющий все детали, как их воспроизвел используемый объектив. Кроме того, этот режим помогает определить, какой из существующих методов фокусировки (см. стр. 49) и методов определения экспозиции (см. стр. 52) использовать.

С помощью кнопки **LV** (25) включите или выключите режим визирования по экрану.

Яркость воспроизведения

Изображение на дисплее, как правило, всегда светлое, то есть

- пока яркость объекта
- и заданная экспозиция не будут показывать слишком низкие или высокие значения яркости,
- а внутреннее время экспозиции в режиме визирования по экрану не будет превышать $1/30$ с.

При нажатии спусковой кнопки до первой фазы нажатия в качестве изображения на дисплее будет показан объект с уровнем яркости, соответствующим настройке экспозиции.

При стандартной настройке изображение на дисплее в режиме визирования по экрану содержит в верхней строке некоторую основную информацию. С помощью кнопки **INFO** (31) вы можете просмотреть остальную информацию (см. стр. 112).

Указание:

- В режиме визирования по экрану отображается распознанное датчиком изображение. Для этого затвор должен быть открыт, а при завершении функции его нужно снова закрыть и взвести. Это сопровождается характерным звуком и незначительной задержкой спуска затвора.
- Для частого использования режима визирования по экрану характерно повышенное потребление тока.

ИЗМЕРЕНИЕ РАССТОЯНИЯ

Для регулировки фокусного расстояния фотоаппарат Leica M оснащен различными вспомогательными средствами, выбор которых зависит от того, используете ли вы встроенный видоискатель фотоаппарата, оптический видоискатель (26) и/или режим визирования по экрану (см. стр. 46).

Указания:

- Электронная индикация зависит от распознанного датчиком изображения. Для этого затвор должен быть открыт, а при завершении функции его нужно снова закрыть и взвести. Это сопровождается характерным звуком и незначительной задержкой спуска затвора. При частом использовании это приводит к повышенному потреблению тока.
- Из-за различной чувствительности и функциональных условий может существовать разница между считающимися оптимальными и фактическими настройками.

С помощью оптического дальномера

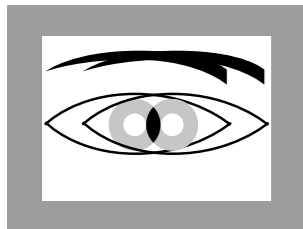
Благодаря обширной измерительной базе дальномера фотоаппарата Leica M можно выполнять очень точные настройки. Это особенно заметно при использовании широкоугольных объективов с относительно большой глубиной резкости.

Механическая база измерений (Расстояние оптических осей рамки видоискателя и окошка дальномера)	x Увеличение видоискателя	= Эффективная измерительная база
69,25 мм	x 0,68	= прим. 47,1 мм

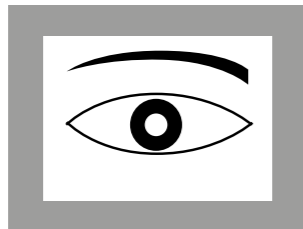
В центре изображения видоискателя виден светлый четко ограниченный четырехугольник – это и есть область измерения дальномера. Резкость можно отрегулировать, используя метод смешивания или раздвоения изображения:

Метод смешивания изображения (двойное изображение)

Например, при портретной съемке нужно навести фотоаппарат на объект съемки, используя область измерения дальномера, и вращать кольцо регулировки фокусного расстояния на объективе до тех пор, пока контуры, находящиеся в области измерения, не совпадут. Затем нужно определить границы объекта в кадре.



не резко



резко

Метод раздвоения изображения

Например, при архитектурной съемке нужно зафиксировать вертикальную или другую четко выраженную вертикальную линию, используя область измерения дальномера, и вращать кольцо регулировки фокусного расстояния до тех пор, пока контуры краев или линий на границе области измерения перестанут казаться раздвоенными. Затем нужно определить границы объекта в кадре.



не резко



резко

Указание:

Две следующие функции доступны также и для объективов Leica R, то есть не только для объективов Leica M с 6-битовым кодированием и объективов Leica M, которые были выбраны с помощью меню.

С помощью изображения на дисплее в режиме визирования по экрану

В режиме визирования по экрану (см. стр. 46) вы можете выполнять регулировку резкости по изображению на дисплее. Отображаемый на дисплее объект имеет такую же резкость, с которой его зафиксировал объектив с учетом установленного расстояния и значения диафрагмы.

Порядок действий

1. Включите режим визирования по экрану, нажав кнопку **LV** (25).
2. При помощи кольца регулировки фокусного расстояния на объективе (14) отрегулируйте резкость нужных элементов объекта.

Для облегчения регулировки или для увеличения точности настройки вы можете увеличить центральные границы изображения на дисплее. Эту функцию вы можете вызвать двумя способами.

При редком использовании:

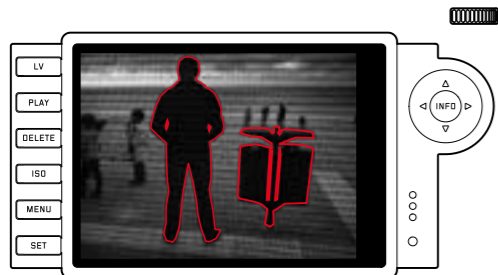
1. Нажмите кнопку фокусировки (3).
 - Изображение на дисплее будет показывать
 - увеличенные границы кадра
 - символ колесика регулировки с возможными направлениями для увеличения/уменьшения
 - текущий коэффициент увеличения.
- С помощью колесика регулировки вы можете изменять коэффициент увеличения: он может быть равен или 5x, или 10x.
2. При помощи кольца регулировки фокусного расстояния на объективе (14) отрегулируйте резкость нужных элементов объекта.

При частом использовании:

1. В главном меню (см. стр. 26/118) выберите **помощник фокусировки** (страница 3, раздел **настройки**), а
2. в соответствующем подменю – **вкл.**
 - Как только вы начнете вращать кольцо регулировки фокусного расстояния на объективе (14), появятся описанные выше, увеличенные границы кадра.

При необходимости с помощью колесика регулировки (29) вы можете изменить увеличение или вызвать неувеличенное изображение на весь дисплей.

С помощью выделения четко отображаемых элементов объекта в изображении на дисплее



Фотоаппарат Leica M в режиме визирования по экрану позволяет выделять элементы объекта в изображении на дисплее, отображаемые с оптимальной резкостью, что позволяет легко распознавать эти элементы.

Порядок действий

1. В главном меню (см. стр. 26/118) выберите наилучшая фокусировка (страница 4, раздел Настройки), а
2. в соответствующем подменю – **ЭКЛ.**
3. Включите режим визирования по экрану, нажав кнопку **LV** (25).
4. Определите границы кадра.
5. Нажмите кнопку фокусировки (3) или поворачивайте кольцо регулировки фокусного расстояния на объективе (14) так, чтобы выделились нужные элементы объекта.
 - Все элементы объекта, которые при отрегулированном расстоянии отображаются четко, будут иметь красные очертания.

Важно:

Использование этой функции зависит от контрастности объекта, то есть от разницы между светлыми и темными элементами. Поэтому выделяются также те элементы объекта, которые отображаются не четко, но при этом имеют высокий уровень контрастности.

ВКЛЮЧЕНИЕ / ВЫКЛЮЧЕНИЕ ЭКСПОНОМЕТРА

Экспонетр включается легким нажатием на спусковую кнопку (16), при условии, что фотоаппарат включен с помощью главного выключателя (15), а колесико регулировки выдержки (18) не стоит в положении **B**.

О готовности экспонометра к выполнению измерений сообщается путем непрерывного свечения одного из индикаторов в видоискателе или на дисплее:

- при использовании функции автоматического определения выдержки – с помощью светодиодной индикации выдержки,
- а при ручной настройке в видоискателе – с помощью одного из двух треугольных светодиодов, а иногда и вместе с круглым светодиодом, расположенным в центре. На дисплее – путем появления световых весов.

Если отпустить спусковую кнопку, не активируя затвор, экспонометр остается включенным еще примерно 30с и при этом будет(-ут) также светиться соответствующий(-е) светодиод(-ы). Если колесико регулировки выдержки стоит в положении **B**, то экспонометр будет выключен.

Указания:

- Если в режиме автоматического определения выдержки правильная настройка экспозиции при имеющейся выдержке не возможна, то в качестве предупреждения будет мигать индикатор выдержки (только в видоискателе; подробная информации указана в разделе „Автоматическое определение выдержки“ на стр. 54).
- Если диапазон измерений экспонометра в режиме ручной настройки и при очень низкой яркости уменьшается, то в качестве предупреждения в видоискателе будет мигать треугольный светодиод слева, а на дисплее – левая линия световых весов. При использовании функции автоматического определения выдержки будет отображаться выдержка. Если нужная выдержка превышает самое большое значение для выдержки, равное 32 с, то в видоискателе также будет мигать эта индикация.
- Если фотоаппарат не используется долгое время или хранится в специальной сумке, его всегда необходимо выключать с помощью главного выключателя. Таким способом предотвращается также случайное нажатие на спусковую кнопку.

Указание:

При большом количестве источников света (в особенности при использовании светодиодных и натриевых газоразрядных ламп) переменный ток вызывает колебания яркости, которые не видны глазу. Из-за чувствительности и частоты считывания датчиков изображения это может привести к мерцанию изображения на дисплее или появлению полос на видеозаписи (на фотографиях нет). Посредством выбора длительной выдержки можно предотвратить этот эффект на записи.

МЕТОДЫ ОПРЕДЕЛЕНИЯ ЭКСПОЗИЦИИ

Для фотоаппарата Leica M доступны три метода измерения:

- В режиме **Классический** используется центровзвешенный замер экспозиции. Этот метод учитывает все поле изображения; для распознанных элементов объекта, расположенных в центре, расчет значения экспозиции выполняется гораздо точнее, чем для крайних областей.
- При этом свет, отражаемый от светлых лепестков затвора на первой шторке затвора, улавливается фотодиодом и измеряется.
- С помощью режима **усовершенст** или режима визирования по экрану (см. стр. 46), используя точечный, центровзвешенный и мультizonный замер экспозиции. Условием для выполнения этих замеров является измерение, выполняемое датчиком съемки.

Необходимые предварительные настройки, если работа в режиме визирования по экрану не выполняется

1. В главном меню (см. стр. 26/118) выберите **режим замера экспозиции** (страница 1, раздел **Камера**), а
2. в соответствующем подменю
 - **классический** – измерение с помощью затвора, для описанного выше, обычного метода измерения, или
 - **усовершенст** – измерение с помощью датчика, если вы хотите выбрать один из трех описанных ниже методов измерения.

Указание:

В режиме визирования по экрану обычно доступны три метода измерения, то есть даже тогда, когда выбран метод „Klassisch“.

Выбор метода измерения

1. В меню параметров съемки (см. стр. 26/118) выберите **замер экспозиции**, а
 2. в соответствующем подменю выберите нужный метод измерения:
 - **точечный** Охватывается и анализируется только небольшая зона в центре снимка. Эта зона обозначается прямоугольником в центре изображения на дисплее.
 - **центр. -взвешен** Аналогично как и для описанного выше центровзвешенного замера экспозиции **классический**.
 - **матричный** Для этого метода измерения характерным является охват нескольких измеренных значений. Они рассчитываются по алгоритму в соответствии с ситуацией и составляют значение экспозиции, которое совпадает с измеренным воспроизведением главного объекта съемки.
- Выбранный метод измерения отображается на дисплее в режиме визирования по экрану и в режиме видеосъемки, а также в расширенной индикации (**INFO**) (см. стр. 118)

Указания:

- Для методов измерений с использованием датчика изображения затвор должен быть открыт, а при завершении функции его нужно снова закрыть и взвести. Это сопровождается характерным звуком и незначительной задержкой спуска затвора.
- Для частого использования режима визирования по экрану характерно повышенное потребление тока.

Подходящая для правильной экспозиции выдержка или отклонение от правильной настройки экспозиции указываются посредством индикаторов видоискателя и дисплея, или определяются с их помощью (см. последующие разделы).

РЕЖИМЫ ЭКСПОЗИЦИИ

Фотоаппарат Leica M имеет два режима экспозиции:

- автоматическое определение выдержки или ручная настройка. В зависимости от объекта, ситуации и индивидуальных предпочтений можно остановить свой выбор на
- привычном „Полуавтоматическом режиме“ или
 - четком определении выдержки и диафрагмы.

АВТОМАТИЧЕСКОЕ ОПРЕДЕЛЕНИЕ ВЫДЕРЖКИ

Если колесико регулировки выдержки (18) стоит в положении **A**, то электроника фотоаппарата настраивает выдержку автоматически и плавно в диапазоне от $1/4000$ с до 60с в соответствии с установленной чувствительностью, измеренной яркостью и диафрагмой, выбранной вручную. Определенная выдержка для лучшего обзора отображается с половинным шагом. После нажатия спусковой кнопки при выдержке более 2 с посредством индикации будет показано оставшееся время экспозиции в секундах. Фактическое и плавно регулируемое время экспозиции, тем не менее, может отличаться от времени экспозиции, показываемого с половинным интервалом: если, например, перед тем как нажимать на спусковую кнопку на индикаторе будет показана цифра 16 (самое близкое значение), хотя определенное время экспозиции на самом деле дольше, то после нажатия на спусковую кнопку, обратный отсчет может начинаться также с цифры 19.

При предельном соотношении света определение экспозиции может выполняться с расчетом всех параметров выдержки, которые находятся за пределами своего рабочего диапазона, то есть значение яркости, которые требуют установки короткой экспозиции $1/4000$ с или длительной 60с. В таких случаях названная

минимальная и максимальная выдержка будет все-таки использоваться, а ее значения будут мигать в видискателе в качестве предупреждений.

Указания:

- Как описывалось в разделе о настройках ISO на стр. 39, при установке высокой чувствительности, а особенно на равномерной темной поверхности, возникают сильные или слабые шумы изображения. Для уменьшения вероятности возникновения такого негативного явления фотоаппарат Leica M после выполнения снимков с большой выдержкой и большим величинами ISO самостоятельно делает еще один „черновой снимок“ (при закрытом затворе). Измеренный во время такой параллельной съемки шум „вычитается“ на основании имеющегося набора данных исходного снимка. В соответствии с этим на дисплее появится сообщение **Подавление шумов 12s**¹. Это дублирование времени экспозиции должно учитываться при длительной выдержке. При этом фотоаппарат нельзя выключать.
- Если функция **В** используется вместе с автоспуском (см. стр. 60), то спусковую кнопку не нужно удерживать в нажатом состоянии; затвор будет открыт до тех пор, пока спусковая кнопка не будет нажата второй раз (соответствует функции **T**).

¹ Информация о времени приведена в качестве примера

СОХРАНЕНИЕ ИЗМЕРЕННЫХ ЗНАЧЕНИЙ

Часто из эстетических соображений важные элементы объекта необходимо расположить вне центра изображения, иногда эти важные элементы объекта слишком светлые или темные. Центровзвешенный и точечный замер экспозиции на фотоаппарате Leica M захватывают, в основном, только или исключительно зону в центре снимка и сравнивается со средним уровнем серого. Задачу с объектами и выше описанными ситуациями можно легко решить также с помощью функции автоматического определения выдержки путем сохранения измеренных значений.

Указание:

Сохранение измеренных значений вместе с мультizonным замером экспозиции не является эффективным, так как в этом случае целенаправленный захват отдельного элемента объекта будет невозможен.

Использование функции

1. Наведите фотоаппарат на наиболее важный элемент объекта (при точечном замере экспозиции с областью измерения) или на другую, относительно светлую деталь.
2. Посредством нажатия на спусковую кнопку (1.19) до первой точки нажатия выполняется измерение и сохранение. Пока спусковая кнопка будет удерживаться в этой фазе нажатия, в качестве подтверждения в видискателе вверху в строке цифр появится маленькая красная точка, а информация о времени не будет больше меняться при измененном соотношении освещенности. На дисплее появится точка между ISO и данными корректировки экспозиции.
3. Удерживая спусковую кнопку, фотоаппарат необходимо повернуть к конечным границам кадра
4. и, заранее определив экспозицию, отпустить ее.

Изменение диафрагмы после выполненного сохранения измеренных значений не является причиной для корректировки выдержки, так как это может привести к неправильной экспозиции. Сохранение значений будет отменено, если убрать палец со спусковой кнопки при ее удержании в фазе нажатия.

КОРРЕКТИРОВКА ЭКСПОЗИЦИИ

Экспонометр градуируется по среднему уровню серого (18% отражения), который соответствует яркости стандартного, то есть обычного объекта фотосъемки. Если измеряемый элемент фотографируемого объекта не соответствует этим условиям, то можно выполнить корректировку экспозиции.

Особенно когда предполагается сделать несколько снимков подряд, например если по определенным причинам для серийной съемки специально устанавливается краткая или более чем достаточная экспозиция, то функция корректировки экспозиции в данном случае является очень эффективным приемом: в отличие от функции сохранения измеренных значений функция корректировки экспозиции остается активированной до тех пор, пока она не будет отключена.

На фотоаппарате Leica M корректировка экспозиции может выполняться в диапазоне $\pm 3EV$ с интервалом EV в $1/3$ (EV : Exposure Value = значение экспозиции).

Ввод и удаление корректировки экспозиции

Для фотоаппарата Leica M доступны три варианта для настройки корректировки экспозиции. Настройка выполняется посредством управления с помощью меню или с использованием колесика регулировки.

Настройка посредством управления с помощью меню рекомендуется в том случае, если вы знаете заранее, что хотите получить небольшую/достаточную экспозицию объектов. Чрезвычайно быстрый вариант настройки с использованием колесика регулировки оправдывает себя при возникновении неожиданных ситуаций и позволяет вам непрерывно следить за объектом через видоискатель.

А. Посредством управления с помощью меню

1. В меню параметров съемки (см. стр. 26/118) выберите **ЭКСПОКОРРЕКЦИЯ**.
 - В качестве подменю на дисплее появится шкала с выделенной красным цветом величиной EV , а над ней – белый треугольник для индикации соответствующей настройки. Если индикация указывает на значение 0 , то это значит, что функция выключена.
2. Отрегулируйте желаемое значение.
 - В исходном списке меню настроенная корректировка отображается в виде $EV \pm X^1$.

В. С помощью колесика регулировки

1. Нажмите и удерживайте кнопку фокусировки (3).
 - Текущая настройка будет отображаться в видоискателе посредством цифровой индикации. Если поправочный коэффициент не установлен, то появится 0.0 .
2. С помощью колесика регулировки (29) установите нужный поправочный коэффициент.
 - В видоискателе поправочный коэффициент будет соответствующим образом изменен, например, $1.0-$ / 0.5 ; на дисплее (в режиме визирования по экрану) отображается как поправочный коэффициент, так и полученная от него, измененная выдержка.

Важно:

Настроенная на фотоаппарате корректировка экспозиции влияет исключительно на измерение имеющегося света, но не на измерение света от вспышки (более подробную информацию о фотографировании со вспышкой вы найдете в разделах, начиная со стр. 63).

Для заданных корректировок характерно следующее (не зависимо от того, какие для них значения вводились ранее):

- Они остаются действительными до тех пор, пока они не будут сброшены на 0 вручную, не зависимо от того, выключался и включался ли фотоаппарат в это время.
- Выполнить сброс можно как с помощью меню, так и посредством колесика регулировки.
- В меню параметров съемки и на дисплее при включенном режиме визирования по экрану они отображаются в виде величин EV ; в видоискателе – в виде измененной выдержки и мигающих внизу точек.

¹ Пример: рядом с соответствующим значением может стоять или плюс, или минус „ $\pm X$ “

АВТОМАТИЧЕСКАЯ ПОСЛЕДОВАТЕЛЬНОСТЬ ЭКСПОЗИЦИИ

Многие красивые объекты очень контрастные, то есть на них присутствуют как очень светлые, так и очень темные зоны. В зависимости от того, по каким зонам вы выполняете настройку экспозиции, воздействие изображения может быть разным. В подобных случаях фотоаппарат Leica M (в режиме автоматического определения выдержки) позволяет, используя автоматическую последовательность экспозиции, создавать несколько вариантов со ступенчатой экспозицией, то есть с различной выдержкой. По окончании вы можете выбрать наиболее подходящий снимок для дальнейшего использования или с помощью программного обеспечения для обработки изображения выполнить расчет снимка с максимально высоким контрастом объекта (ключевое слово HDR).

В Вашем распоряжении:

– 4 градации: **0,5EV**, **1EV**, **1,5EV** и **2EV**

– 2 варианта для количества снимков: 3 или 5

Настройка функции

1. В главном меню (см. стр. 26/118) выберите **эксповилка** (страница 1, раздел **Камера**).
 - На дисплее появится подменю с тремя пунктами **кол-во кадров**, **интервал** и **авто**, а под ними – шкала. Если одновременно с этим была настроена корректировка экспозиции, то в этом случае под шкалой будет отображаться соответствующее значение.
2. В пункте **авто** выберите, нужна ли последовательность экспозиции или количество снимков.
 - Над выбранными, выделенными красным цветом интервалами на шкале появляются белые треугольники. Они указывают на соответствующие значения экспозиции.
3. Подтвердите настройку.
 - Настройка при выборе пункта **интервал** отмечена, как готовая к работе.
4. Теперь выберите необходимую градацию.
 - Отмеченные интервалы и треугольники меняют свое положение в соответствии с выбранной градацией.

Указания:

- Если последовательность экспозиции превышает диапазон $\pm 3EV$ (из-за комбинации количества снимков и градации), то градуировка шкалы изменится с $\pm 3EV$ на $\pm 6EV$. Отмеченные интервалы и треугольники при необходимости будут продвигаться вперед.
 - Обратите внимание, что необходимо выполнить и подтвердить обе настройки, так как в противном случае функция не будет активирована.
5. Подтвердите настройку.
 - Настройка при выборе пункта **авто** отмечена, как готовая к работе.
 6. Выберите нужную настройку: **зкл** – для автоматического выполнения ряда при 1-кратном нажатии спусковой кнопки; **зykl** – для выполнения снимков по отдельности.
 7. Подтвердите настройку.
 - В исходном списке меню настроенная последовательность экспозиции отображается в виде **XEV/X¹**.
 8. Путем однократного или многократного нажатия спусковой кнопки (см. стр. 22) будут выполнены все снимки.

Указания:

- При использовании автоматической последовательности экспозиции действует следующее правило: Автоматически определенная фотоаппаратом чувствительность для неисправленного снимка будет применена и для всех последующих снимков одной последовательности, то есть эта величина ISO не будет изменяться в рамках одной последовательности. Это может привести к тому, что будет превышена, указанная в **максимальная выдержка** максимальная выдержка.
- В зависимости от исходной выдержки можно ограничить рабочий диапазон автоматической последовательности экспозиции.
- Независимо от того **всегда** ли создается такое количество снимков, результатом будет несколько снимков одной серии с одинаковой экспозицией.
- Она осуществляется невзирая на уровень заряда фотовспышки, то есть в серию будут включены снимки, выполненные как с фотовспышкой, так и без нее.
- Функция остается активной до тех пор, пока она не будет отключена в подменю съемки. Если она не будет выключена, то при каждом нажатии на спусковую кнопку будет выполняться следующая последовательность экспозиции.

¹ Пример: первый „X“ оставлен для градации, а второй – для количества снимков

РУЧНАЯ РЕГУЛИРОВКА ЭКСПОЗИЦИИ

Если настройка экспозиции должна выполняться полностью вручную, то колесико регулировки выдержки (18) должно быть установлено в одном из положений обозначения выдержки, выгравированных на корпусе или на промежуточном значении.

Далее

1. включить экспонометр и
2. вращая колесико регулировки выдержки и/или кольцо диафрагмы (11) объектива (в направлении, указываемом светящимися треугольными светодиодами), отрегулировать таким образом, чтобы при этом светился только один круглый светодиод.

Наряду с индикацией необходимого направление вращения колесика регулировки выдержки и кольца диафрагмы для правильной настройки экспозиции все три светодиода световых весов указывают также состояние недодержки и передержки, а также правильную экспозицию:

- ▶ Недодержка в пределах одного деления шкалы диафрагм; необходимо повернуть вправо
- ▶● Недодержка в пределах $1/2$ деления шкалы диафрагмы; необходимо повернуть вправо
- Правильная экспозиция
- ◀ Передержка в пределах $1/2$ деления шкалы диафрагм; необходимо повернуть влево
- ◀ Передержка в пределах одного деления шкалы диафрагм; необходимо повернуть влево

Указание:

После нажатия спусковой кнопки при выдержке более 2 с посредством индикации будет показано оставшееся время экспозиции в секундах.

УСТАНОВКА В ПОЛОЖЕНИЕ В/ФУНКЦИЯ Т

Благодаря установке в положение **В**, при котором затвор будет открыт столько, сколько будет удерживаться спусковая кнопка в нажатом положении (до максимум 60 с; а зависимости от настройки ISO).

Кроме автоспуска фотоаппарат имеет дополнительную функцию Т: если выбрано положение **В**, а также нажатием на спусковую кнопку активирован автоспуск (см. также стр. 22), то затвор откроется автоматически по истечении заданного времени. Он остается открытым (при этом удерживать спусковую кнопку в нажатом состоянии не нужно) до тех пор, пока спусковая кнопка не будет нажата второй раз. Так можно избежать смазывания изображения, возникающего при нажатии на спусковую кнопку, а также при съемке с длительной выдержкой.

Экспонометр в обоих случаях остается выключенным, после нажатия на спусковую кнопку на цифровом индикаторе видоискателя будет показано истекшее время экспозиции в секундах.

Фиксированная настройка длительной выдержки

1. Нажмите и удерживайте кнопку фокусировки (3).
 - На дисплее появится подменю с возможными вариантами выдержки. Доступные варианты выдержки (в зависимости от чувствительности ISO) обозначены белым цветом, а не доступные – серым.
2. С помощью колесика регулировки или крестообразной кнопки-джойстика (влево/вправо) выберите нужную выдержку.
 - После отпускания кнопки фокусировки подменю будет отображаться еще в течение прим. 2 с.
3. Нажмите спусковую кнопку.

Указания:

- Длительное время экспозиции может послужить причиной образования слишком сильного шума изображения.
- Для уменьшения вероятности возникновения такого негативного явления фотоаппарат Leica M после съемки с длительной выдержкой (начиная примерно с $1/30$ сек., в зависимости от других настроек меню может отличаться) самостоятельно делает еще один „черновой снимок“ (затвор закрыт). Измеренный во время такой параллельной съемки шум „вычитается“ на основании имеющегося набора данных исходного снимка.
- Это дублирование времени экспозиции должно учитываться при длительной выдержке. При этом фотоаппарат нельзя выключать.
- При выдержке от 2 с на дисплее появится сообщение **Подавление шумов 12сек¹**.

ПРЕВЫШЕНИЕ И УМЕНЬШЕНИЕ ДИАПАЗОНА ИЗМЕРЕНИЙ

Если диапазон измерений экспонометра в режиме ручной настройки и при очень низкой яркости уменьшается, то в качестве предупреждения в видоискателе будет мигать треугольный светодиод слева (▶) и, соответственно, при очень высокой яркости определения выдержки будет отображаться выдержка. Если выдержка меньше или больше самого большого значения 60с или самого маленького значения $1/4000$ с, то этот индикатор также будет мигать. Так как определение экспозиции выполняется с помощью рабочей диафрагмы, то этого состояния можно добиться также путем диафрагмирования объектива. При этом экспонометр остается включенным (даже при уменьшенном диапазоне измерения) еще примерно на 12с, после того как спусковая кнопка была отпущена. Если в этом промежутке времени (например, поменяв фрагмент объекта фотосъемки или открыв диафрагму) условия освещения будут улучшены, то светодиодный индикатор перестанет мигать и будет светиться непрерывно, свидетельствуя о готовности к выполнению измерений.

¹ Указанное время приведено в качестве примера

РЕЖИМ ФОТОГРАФИРОВАНИЯ СО ВСПЫШКОЙ

Фотоаппарат Leica M определяет необходимую мощность фотовспышки путем включения одной или нескольких измерительных фотовспышек на доли секунды перед фотосъемкой. Сразу после этого во время начала экспозиции будет включена основная фотовспышка.

При этом будут учтены все факторы, влияющие на экспозицию (например, съемочный светофильтр и изменение диафрагмы).

ИСПОЛЬЗУЕМЫЕ ФОТОВСПЫШКИ

Следующие фотовспышки обеспечивают на фотоаппарате Leica M работу всех функций, описанных в данной инструкции, включая TTL измерение фотовспышки:

- Системная фотовспышка Leica SF 58 (№ для заказа 14 488). С максимальным ведущим числом 58 (при настройке 105 мм), зум-рефлектором с автоматическим управлением (на кодированных объективах Leica M, см. стр. 19), автоматической кратковременной синхронизацией с выдержкой меньше $1/180$ с для фотовспышек с поддержкой HSS (см. стр. 66), подключаемым по выбору вторичным рефлектором, а также многими другими функциями является мощной и в равной степени универсальной. Благодаря своей крепко встроенной лапке с соответствующими управляющими и сигнальными контактами, которые предназначены для автоматической передачи целого ряда данных и настроек, фотовспышка очень проста в обращении.

- Системная фотовспышка Leica SF 24D (№ для заказа 14 444). Благодаря своему компактному размеру и дизайну, выполненному в стиле самого фотоаппарата, данная фотовспышка еще раз подтверждает ваш оптимальный выбор. Как и Leica SF 58, она имеет крепко встроенную лапку со всеми контактами и отличается простотой в обращении.
- Фотовспышки, которые имеют технические характеристики System-Camera-Adaption (SCA) системы 3000, оснащаются адаптером SCA-3502-M5¹ и обеспечивают регулировку ведущего числа, а также могут использоваться как фотовспышки с поддержкой HSS (см. стр. 66).

Могут также использоваться и другие, стандартные фотовспышки со стандартной лапкой² и положительным центральным контактом, включаемые от центрального контакта (контакт X, 19). Мы рекомендуем использовать современные электронные фотовспышки с тиристорным управлением.

¹ При использовании адаптера SCA-3502-M5 компенсация баланса белого (см. стр. 37) для правильной цветопередачи может быть переключена в режим „Automatisch“.

² Если используются другие, не разработанные специально для фотоаппарата Leica M фотовспышки, которые не переключают автоматически режим компенсации баланса белого на фотоаппарате, то должна использоваться настройка $\frac{1}{2}$ (см. стр. 37).

КРЕПЛЕНИЕ ФОТОВСПЫШКИ

Перед креплением фотовспышки на башмаке фотовспышки (19) фотоаппарата Leica M нужно

- снять, сдвинув назад, крышку, которая защищает башмак фотовспышки и гнездо (27), когда они не используются, и
- выключить фотоаппарат и фотовспышку.

Во время установки необходимо следить за тем, чтобы ее лапка была полностью вставлена в башмак фотовспышки и закреплена зажимной гайкой (если такая имеется) от случайного выпадения. Это особенно важно для фотовспышек с дополнительными управляющими и сигнальными контактами, потому что изменение их положения в башмаке фотовспышки прерывает нужные контакты и тем самым может послужить причиной появления неполадок.

Указание:

Убедитесь, что крышка башмака фотовспышки постоянно надета, если принадлежности не используются (как, например, фотовспышка, внешний видискатель или микрофон). Она на определенное время защищает гнездо 27 от проникновения воды.

РЕЖИМ ФОТОГРАФИРОВАНИЯ СО ВСПЫШКОЙ

Фотоаппарат Leica M имеет полностью автоматический, то есть управляемый фотоаппаратом режим фотографирования со вспышкой при использовании перечисленных в предыдущем разделе совместимых фотовспышек; съемка возможна в обоих режимах экспозиции: автоматическое определение выдержки **A** и ручная настройка.

Дополнительно во всех трех режимах экспозиции может использоваться функция автоматического управления освещением. Чтобы определить компенсированное соотношение света от

вспышки и имеющегося освещения, мощность фотовспышки будет уменьшаться при увеличивающейся освещенности до $1^2/3$ EV. Если при имеющейся освещенности даже с самым коротким временем синхронизации вспышки ($1/180$ с) произошел эффект передержки, то в режиме автоматического определения выдержки сработает не фотовспышка с поддержкой HSS. В таком случае выдержка будет определяться в соответствии с окружающим освещением, а ее значение будет показано в видискателе.

Вследствие этого фотоаппарат Leica M с автоматическим определением выдержки **A** и ручной регулировкой, но не с профилем моментального снимка, позволяет использовать другую более интересную с художественной точки зрения технику фотосъемки с использованием фотовспышки как, например синхронизация фотовспышки на второй вместо обычной первой шторке затвора и фотографирование со вспышкой с выдержкой больше времени синхронизации $1/180$ с. Эти функции настраиваются в меню фотоаппарата (более подробную информацию вы получите при прочтении следующих разделов). Фотоаппарат Leica M дополнительно передает на фотовспышку заданную величину чувствительности. Тем самым фотовспышка может автоматически корректировать параметры своего радиуса действия при условии, что она для этого имеет соответствующие индикаторы и если установленная вручную диафрагма на объективе будет указана и на фотовспышке. При использовании совместимых фотовспышек настройку чувствительности нельзя регулировать непосредственно с фотовспышки, так как она уже была получена от фотоаппарата.

Указания:

- Студийные импульсные осветительные установки имеют очень большую длительность. Поэтому, при их использовании целесообразно выбирать выдержку больше $1/180$ с.
- Это правило действует и для использования радиоуправляемой спусковой кнопки вспышки при работе с „освобожденными фотовспышками“, так как из-за передачи радиосигналов может возникнуть задержка по времени.
- Описываемые в следующих разделах настройки и принципы действия относятся только к выпускаемым для фотоаппарата Leica M и совместимым фотовспышкам.
- Настроенная в фотоаппарате функция корректировки экспозиции (см. стр. 56) влияет только на измерение имеющегося света! Если в режиме фотографирования со вспышкой необходима одновременная корректировка определения экспозиции от вспышки с режимом TTL (параллельно или противоположно), то необходимо дополнительно выполнить данную настройку (на фотовспышке)!
- Более подробную информацию о режиме фотографирования со вспышкой, особенно при фотографировании с использованием других фотовспышек, не предусмотренных специально для работы с фотоаппаратом Leica M, а также о различных режимах фотовспышек вы найдете в данной инструкции.

Настройка управляемого фотоаппаратом автоматического режима фотографирования со вспышкой

После включения фотовспышки и выбора режима работы для регулировки ведущего числа (например, GNC = Guide Number Control), на фотоаппарате Leica M необходимо:

1. Перед каждой фотосъемкой с использованием вспышки определить экспозицию, слегка нажав для этого на спусковую кнопку, то есть индикация в видоискателе должна показывать параметры выдержки или световых весов. Если эта фаза будет пропущена из-за быстрого нажатия спусковой кнопки до упора, то фотовспышка не сработает.
2. Установить колесико регулировки выдержки в положение **A**, задать время синхронизации вспышки ($1/180$ с), или установить длительную выдержку (также **B**). В режиме автоматического определения выдержки фотоаппарат автоматически переключится на заданное через меню время синхронизации вспышки или диапазон выдержки (см. „Выбор времени синхронизации/диапазона времени синхронизации“, стр. 66). При этом нужно учитывать наименьшее время синхронизации вспышки, так как оно является решающим фактором для того, будет ли срабатывать „обычная“ вспышка или фотовспышка с поддержкой HSS (см. стр. 66).
3. Установить необходимую или рекомендуемую диафрагму для данного расстояния до объекта.

Указание:




Если автоматически определенная или установленная вручную выдержка меньше $1/180$ с, то фотовспышка не сработает, это означает, что для этой фотовспышки предусмотрена поддержка HSS (см. стр. 66).




Контрольные индикаторы экспозиции от вспышки на видоискателе при работе с совместимыми фотовспышками

В видоискателе фотоаппарата светодиод (2.1.3) в форме молнии служит для квитирования и индикации разных режимов работы. Этот светодиод появляется вместе с описанными в соответствующих разделах индикаторами для определения экспозиции имеющегося света.




При работе фотовспышки в автоматическом режиме

(Фотовспышка настроена на регулировку ведущего числа)

-  не появляется, не смотря на то, что фотовспышка включена и готова к работе: на фотоаппарате вручную установлена выдержка меньше $1/180$ с, а подключенная фотовспышка не имеет функции поддержки HSS. В этом случае фотоаппарат Leica M также не активирует включенную и готовую к работе фотовспышку.
-  мигает перед фотосъемкой медленно (с частотой 2 Гц): фотовспышка еще не готова к работе
-  светится перед фотосъемкой: фотовспышка готова к работе

-  продолжает непрерывно светиться после нажатия на спусковую кнопку, хотя другие индикаторы погасли: экспозиция от вспышки правильная, фотовспышка готова к работе в данное время.
-  быстро мигает (с частотой 4 Гц) после нажатия на спусковую кнопку, хотя другие индикаторы погасли: экспозиция от вспышки правильная, но готовность к работе еще не возобновилась.
-  гаснет вместе с остальными индикаторами после нажатия на спусковую кнопку: недодержка, например из-за выбранной диафрагмы, которая слишком маленькая для объекта фотосъемки. Если на фотовспышке выбрать фазу с половинной нагрузкой света, то она может снова перейти в режим готовности к работе по причине мало потребляемой мощности, не смотря на погасший светодиод фотовспышки.

При настройке фотовспышки на компьютерное управление (A) или ручной режим (M)

-  не появляется, не смотря на то, что фотовспышка включена и готова к работе: на фотоаппарате вручную установлена выдержка, меньше $1/180$ с. В этом случае фотоаппарат Leica M также не активирует включенную и готовую к работе фотовспышку.
-  мигает перед фотосъемкой медленно (с частотой 2 Гц): фотовспышка еще не готова к работе.
-  светится перед фотосъемкой: фотовспышка готова к работе.

ЛИНЕЙНЫЙ РЕЖИМ ФОТОГРАФИРОВАНИЯ СО ВСПЫШКОЙ (HIGH SPEED SYNCHRONIZATION)

Для фотоаппарата Leica M доступен полностью автоматический, то есть регулируемый фотоаппаратом линейный режим фотографирования со вспышкой, для которого используется фотовспышка Leica SF 58, со всеми значениями выдержки и в режиме автоматического определения выдержки, а также ручной регулировки экспозиции. Фотоаппарат автоматически активирует этот режим, если выбранная или вычисленная выдержка меньше времени синхронизации, то есть $\leq 1/180$ с. При правильно настроенной фотовспышке фотографу не нужно выполнять это переключение самостоятельно.

Важно:

Дальность действия фотовспышек с поддержкой HSS значительно меньше, чем у TTL-фотовспышек.

ВЫБОР ВРЕМЕНИ СИНХРОНИЗАЦИИ/ДИАПАЗОНА ВРЕМЕНИ СИНХРОНИЗАЦИИ

Воспроизведение имеющегося света определяется выдержкой и диафрагмой. Фиксированная настройка самой короткой выдержки для режима фотографирования со вспышкой, времени синхронизации, приводит во многих случаях к ненужной, сильной или не очень сильной недодержке всех элементов объекта, которые не были достаточно освещены фотовспышкой. Фотоаппарат Leica M позволяет точно настроить выдержку, используемую в режиме фотографирования со вспышкой в комбинации с функцией автоматического определения выдержки, с условиями данного объекта фотосъемки или с учетом ваших личных представлений того, какой должна быть композиция кадра. Для этого вы можете выбрать одну из пяти настроек:

Настройка функции

1. В меню параметров съемки (см. стр. 26/118) выберите **ограничение выдержки** (страница 1, раздел **Камера**), а
2. в соответствующем подменю – автоматическую, зависящую от характеристик объектива настройку **1/4** или, если вы желаете самостоятельно задать вручную определенную выдержку, выберите – „Ручная настройка“.
3. В подменю „Ручная настройка“ определите диапазон допустимой выдержки, установив самую короткую допустимую выдержку.

Указания:

- **1/4** – приводит к длительной выдержке по правилу для несмазанных снимков при ручной съемке, например, $1/60$ с использованием 50 мм-объектива. Однако, в меню **ограничение выдержки** эта выдержка будет ограничена до значения $1/125$ с, даже если используемое фокусное расстояние больше.
- В поле настройки в подменю **Ручная настройка** сначала появится установленная в данный момент самая долгая выдержка.
- При ручной регулировке экспозиции можно устанавливать любую выдержку, не превышающую время экспозиции $1/180$ с.
- Если используется Leica SF 58 (см. стр. 62), а на фотоаппарате настроена короткая выдержка, то есть $\leq 1/180$ с, то фотовспышка автоматически переключится в режим с поддержкой HSS.

¹ Только при использовании объективов Leica M с 6-битовым кодированием на байонете и включении в меню функции распознавания объектива.

ВЫБОР ВРЕМЕНИ СИНХРОНИЗАЦИИ ВСПЫШКИ

Экспозиция в режиме фотографирования со вспышкой осуществляется благодаря двум источникам света: естественному и свету от вспышки. Элементы объекта, освещенные полностью или преимущественно светом от вспышки, передаются посредством чрезвычайно короткого светового импульса почти всегда четко (если фокусировка была выполнена правильно). По сравнению с этим все остальные элементы объекта (особенно те, которые достаточно освещены естественным светом или которые светятся сами) на том же изображении имеют разную резкость. Передаются эти элементы объекта четко или „смазано“, а также сама степень „смазывания“, посредством двух коэффициентов (зависящих друг от друга) будет определено следующее:

1. долгота выдержки, то есть как долго эти элементы объекта „оказывают влияние“ на датчик, а также
2. как быстро эти элементы объекта (или сам фотоаппарат) двигаются во время съемки

Чем дольше выдержка, и чем быстрее движение, тем сильнее могут отличаться друг от друга оба (дублируемые) поля изображения. Обычно фотовспышка срабатывает перед самым началом экспозиции, то есть сразу после того, как первая шторка затвора полностью откроет экспозиционное окно. Это может привести даже к заметным расхождениям, например на изображении мотоцикла, которого обогнали свои собственные светящиеся следы.

Фотоаппарат Leica M позволяет вам выбрать момент закрытия экспозиционного окна посредством привычного времени срабатывания фотовспышки и путем синхронизации на момент завершения экспозиции, то есть непосредственно перед тем, как вторая шторка затвора начнет снова закрывать экспозиционное окно. Четкое изображение будет получено под конец движения. Эта техника фотосъемки с использованием осветительной вспышки определяет на фотографии естественный эффект движения и динамики.

Эта функция доступна

- во всех настройках фотоаппарата и фотовспышек
- при использовании фотовспышки на фотоаппарате или с адаптером SCA
- в режиме автоматического определения выдержки, а также при выборе выдержки вручную
- в автоматическом и ручном режиме фотографирования со вспышкой

В обоих случаях индикация будет одинаковой.

Настройка функции

1. В главном меню (см. стр. 26/118) выберите **синхр. фотовспышки** (страница 1, раздел **Камера**), а
2. в соответствующем подменю выберите нужный вариант.

ДРУГИЕ ФУНКЦИИ

ВИДЕОСЪЕМКА

С помощью фотоаппарата Leica M вы также можете выполнять видеосъемку. При этом доступны следующие функции:

Разрешение

1. В меню параметров съемки (см. стр. 26/118) выберите **разрешение видео**, а
2. в подменю выберите нужную настройку. Для трех вариантов разрешения доступны две различные частоты съемки. Это необходимо для согласования воспроизведения с используемой телевизионной системой: 25 кадров/с для системы PAL, 24 и 30 кадров/с для системы NTSC.

Чувствительность ISO

Все приведенные на страницах 39–40 настройки. В то же время нужно принимать во внимание описанное ниже ограничение относительно выдержки

Указание:

Прежде всего при съемке (с большими величинами ISO) темных объектов, содержащих очень яркие, точечные источники света, на поверхности всего снимка могут быть видны вертикальные и горизонтальные полосы.

Регулировкой фокусного расстояния

Все описанные на страницах 47-50 варианты

Методы определения экспозиции

Все описанные на странице 52 варианты

Режимы экспозиции

- Автоматическое определение выдержки (см. стр. 54)
- Ручное управление с использованием выдержки $1/30^{-1}/4000^{\circ}\text{C}$ установленной длительной выдержкой нужно обращаться как $1/30^{\circ}\text{C}$.

Цветовое пространство

Видеосъемка возможна только при выборе настройки sRGB (см. стр. 42).

Насыщенность, контрастность, стили съемки

Все описанные на странице 41 варианты.

Указание:

Для обеспечения постоянной экспозиции вам нужно работать с ручной настройкой времени экспозиции. В противном случае изменения объекта, например, при съемке панорамы, могут привести к искажающим колебаниям яркости.

Начало/завершение съемки

При первом нажатии на спусковую кнопку для записи видеоролика (17) съемка будет начата, а при повторном нажатии она будет завершена.

- Во время выполнения видеосъемки на дисплее в режиме визирования по экрану будет мигать красная точка и отображаться информация о текущем времени съемки (см. стр.). В видоискателе будут поочередно мигать обе точки цифрового индикатора. Так как видеосъемка в фотоаппарате Leica M выполняется в формате 16:9 или (с разрешением VGA) 4:3, то на дисплее появляются черные полосы. В первом случае – над и под изображением, во втором – слева и справа.

Во время видеосъемки допускается также выполнение одиночных снимков. При нажатии на спусковую кнопку видеосъемка прекращается на время выполнения одиночного снимка. Одиночные снимки выполняются в соответствии с настройками фотоаппарата.

ЗАПИСЬ ЗВУКА

Запись звука при помощи встроенного микрофона (9) осуществляется в режиме моно. Для выполнения стереозаписи в качестве вспомогательного оборудования можно приобрести внешний микрофон (см. стр. 99).

Настройка функции

1. В главном меню (см. стр. 26/118) выберите **звук** (страница 4, раздел **настройки**).
 - соответствующее подменю состоит из пунктов **настройка звука** и **шумоподавление**.

Для управления звуком предусмотрено два варианта, а кроме того возможность настройки вручную, с помощью которой вы можете регулировать уровень звука или выключать запись звука.

2. В подменю аудионастроек выберите **средняя**, **концерт**, или **ручная**.
 - Если вы выбрали вариант **ручная**, то рядом с символом микрофона (Q) и установленным в данный момент уровнем звука (B) появится столбиковая диаграмма с
 - индикацией актуального уровня звука (C)
 - индикацией максимальной величины! (D)
 - обозначением полного изменения уровня (E)

Ручная регулировка

- Отрегулируйте уровень звука с помощью колесика регулировки (29) – влево = тише / вправо = громче, или нажимая крестообразную кнопку-джойстик (30) вверх/вниз. Это можно сделать также и во время съемки, если заранее нажать кнопку **INFO** (31). Уровень 0 обозначает, что запись звука не выполняется.

Для предотвращения перерегулирования нужно выбирать такой уровень звука, при котором индикация максимальной величины не превышает обозначение полного изменения уровня или превышает, но немного/редко. Если уровень ниже этого обозначения, то индикаторы C и D будут белыми, если выше – красными.

Указание:

При выполнении монозаписи обе части (= каналы) столбиковой диаграммы будут идти параллельно, а при выполнении стереозаписи каждый канал будет отображаться отдельно. Регулировка уровня даже во время стереозаписи не выполняется для каждого канала по отдельности.


Для уменьшения шума, например, создаваемого ветром, во время записи звука вы можете воспользоваться двухуровневой функцией глушения.

- В подменю **шумоподавление** выберите **выкл.**, **средняя** или **сильная**. При отсутствии шума ветра, чтобы записать звук с оптимальным качеством, всегда выбирайте вариант **выкл.**

ФОТОГРАФИРОВАНИЕ С АВТОСПУСКОМ

Благодаря функции автоспуска вы можете фотографировать с задержкой 2 или 12 с. Эта функция особенно полезна, например, если вы хотите избежать эффекта нерезкости из-за смазывания при нажатии на спусковую кнопку или, если вы хотите сделать групповой снимок, на котором вы также желаете присутствовать. Для таких ситуаций рекомендуется закрепить фотоаппарат на штативе.

Настройка и использование функции

- Поверните главный выключатель (15) в положение .
- В главном меню (см. стр. 26/118) выберите **автоспуск через** (страница 1, раздел **Камера**), а
- в соответствующем подменю выберите желаемое время предварительной активации.
- Для запуска времени предварительной активации необходимо нажать на спусковую кнопку (16) до второй фазы нажатия (см. стр. 23).
 - На передней стороне фотоаппарата расположен светодиод (7), который, мигая, показывает (в течение первых 10 с при выборе времени предварительного хода 12 с) истечение времени предварительного хода механизма автоспуска, а на дисплее будет показан обратный отсчет этого времени.

Отсчет времени предварительной активации автоспуска можно отменить в процессе, нажав на кнопку **SET** или **MENU**, при этом настройка функции будет сохранена и при повторном нажатии на одну из спусковых кнопок будет активирована.

Важно:

В режиме фотографирования с автоспуском определение экспозиции при нажатии на кнопку автоспуска происходит не будет, а будет выполняться непосредственно перед самой съемкой.

МАРКИРОВКА ФАЙЛОВ ИЗОБРАЖЕНИЙ С ЦЕЛЬЮ ОХРАНЫ АВТОРСКИХ ПРАВ

Фотоаппарат Leica M имеет функцию, с помощью которой вы можете пометить ваши файлы изображений путем ввода текста или других символов.

Для этого в 2 раздела для каждого снимка вы можете ввести информацию, не превышающую 17 символов.

- В главном меню (см. стр. 26/118) выберите **авторские права** (страница 4, раздел **настройки**).
 - На дисплее появится подменю с тремя пунктами **авторские права**, **информация** и **фотограф**. Сначала активируется только строка **авторские права**.
- Включите функцию **авторские права** и подтвердите операцию.
 - Информационные строки активированы, первая ячейка готова для обработки.
- С помощью колесика регулировки (29) выберите необходимые символы, а посредством нажатия крестообразной кнопки-джойстика (30) в соответствующую сторону – другие ячейки. Перейти к строкам **фотограф** вы можете, нажимая крестообразную кнопку-джойстик в соответствующую сторону, или нажав на кнопку **INFO** (31) или **SET** (20). В качестве используемых символов доступны различные знаки препинания, цифры от 0 до 9, прописные и строчные буквы, а также знак пробела ; они располагаются именно в таком порядке и в бесконечном цикле.
- Подтвердите вашу настройку, нажав для этого кнопку **SET** или кнопку **INFO**.





ЗАПИСЬ МЕСТА ВЫПОЛНЕНИЯ СНИМКА ПОСРЕДСТВОМ GPS

Этот пункт меню доступен только когда надета многофункциональная ручка управления (можно приобрести в качестве вспомогательного оборудования, см. стр. 98). Глобальная спутниковая навигационная система (Global Positioning System) позволяет определять текущее положение приемного устройства в любой точке земного шара. Многофункциональная ручка управления оснащена специальным приемным устройством. Когда ручка управления подключена к фотоаппарату Leica M и функция включена, фотоаппарат будет непрерывно получать соответствующие сигналы и обновлять данные о местоположении. Эти данные (градус широты и долготы, высота над уровнем моря) фотоаппарат может записывать в данные „EXIF“.

Указание:

Соответствующая функция меню фотоаппарата доступна только когда надета многофункциональная ручка управления.

Настройка функции

- В главном меню фотоаппарата выберите **GPS** (страница 4/ раздел **настройки**), а
- там выберите **зкл.** или **выкл.**.
 - Отображаемый на дисплее фотоаппарата (34) символ „Спутники“ () показывает текущее состояние (только в индикации съемочных данных):
 -  = последнее определение местоположения макс. 1 мин назад
 -  = последнее определение местоположения макс. 24 ч назад
 -  = последнее определение местоположения мин. 24 ч назад, или данные о местоположении отсутствуют

Указания для данной функции:

- GPS-антенна находится в верхней части многофункциональной ручки управления M.
- Для определения местоположения с помощью GPS необходимо, чтобы по возможности отсутствовали препятствия и антенна была направлена в небо. Поэтому фотоаппарат рекомендуется держать так, чтобы GPS-антенна была направлена вертикально вверх.
- Следите за тем, чтобы GPS-антенна не была закрыта рукой или другим (в особенности металлическим) предметом.
- Безупречный прием сигналов от GPS-спутников не возможен в следующих местах или ситуациях. В этих случаях определение местоположения выполняться или вообще не будет, или будет выполняться с ошибками.
 - В закрытых помещениях
 - Под землей
 - Под деревьями
 - В движущемся автомобиле
 - Рядом с высокими зданиями или в узких долинах
 - Рядом с высоковольтными линиями
 - В туннелях
 - Рядом с мобильными телефонами, работающими на частоте 1,5 ГГц
 - С вставленным в башмак фотовспышки вспомогательным оборудованием, например, фотовспышкой

Указание по безопасному применению:

Создаваемое GPS-системой электромагнитное поле может воздействовать на приборы и измерительные устройства. Поэтому, помните о том, что GPS-функция должна быть выключена, например, на борту самолета перед взлетом или посадкой, в больницах или в тех местах, где на радиосвязь введены ограничения.

Важно (регулируемые законом ограничения использования):

- В определенных странах или регионах использование GPS и связанных с ним технологий может быть ограничено. Поэтому перед поездками за границу вы должны обязательно проконсультироваться на эту тему в посольстве соответствующей страны или у вашего туроператора.
- Использование GPS в Китайской народной Республике и на Кубе, а также рядом с их границами (исключения: Гонконг и Макао) запрещено законом государства.
- За нарушением этих требований следят административные органы государства! Поэтому функция GPS на этой территории автоматически деактивируется.

ВОДЯНОЙ УРОВЕНЬ

Благодаря встроенным датчикам положение фотоаппарата Leica M может отображаться на дисплее (34). При необходимости можно вызвать соответствующую индикацию. С ее помощью вы можете точно отрегулировать положение фотоаппарата по продольной и поперечной оси при фотографировании сложных с этой точки зрения объектов, например, архитектурная съемка со штатива.

Настройка функции

В главном меню (см. стр. 26/118) выберите **уровень** (страница 3/раздел **настройки**).

- На дисплее появляется вертикальная шкала и горизонтальная диаграмма. Отклонения от соответствующих первоначальных положений отображаются графически посредством красных маркеров, горизонтальное положение по продольной и поперечной оси – посредством зеленых маркеров, расположенных в центре. Дополнительно указываются соответствующие числовые значения.

Указание:

Изображение на дисплее сохраняется до тех пор, пока оно не будет выключено при нажатии одной из двух спусковых кнопок (16/18) или кнопки **MENU** (21).

ПРОФИЛИ ПОЛЬЗОВАТЕЛЯ

Фотоаппарат Leica M позволяет сохранять на долгое время любые комбинации настроек меню, например, для того чтобы их можно было быстро и легко вызвать для съемки похожих ситуаций и объектов. Для таких комбинаций предусмотрено четыре ячейки памяти, а также неизменяемая заводская настройка, которую можно вызвать в любое время. Вы можете переименовывать сохраненные профили.

Настроенные на фотоаппарате профили могут быть перенесены на одну из карт памяти, например, для использования с другими фотоаппаратами; профили, сохраненные на карте памяти, также могут быть перенесены на фотоаппарат.

Сохранение настроек/создание профиля

1. Настройте в меню желаемые функции.
2. В меню параметров съемки (см. стр. 26/118) выберите **профиль пользователя**,
3. в подменю **сохранить как профиль**, а
4. в соответствующем подменю выберите нужную ячейку памяти.

ВЫБОР ПРОФИЛЯ

1. В меню параметров съемки (см. стр. 26/118) выберите **профиль пользователя**.
 - Если профили пользователя сохранены, то имя профиля будет выделено серым цветом, а не занятое место на карте памяти – зеленым.
2. Выберите в подменю желаемый профиль – один из сохраненных, или основную настройку профиля пользователя.

Указание:

При изменении одной из настроек уже используемого профиля в исходном списке меню появится — вместо имени используемого профиля.

ПЕРЕИМЕНОВАНИЕ ПРОФИЛЕЙ

1. В меню параметров съемки (см. стр. 26/118) выберите **профиль пользователя**.
2. в подменю **управление профилями**, а
3. в соответствующем подменю **переименовать профиль**.
 - Появятся номер и имя профиля, номер отображается как готовый к обработке.
4. Поворачивая колесико регулировки (29) или нажав крестообразную кнопку-джойстика (30) вверх или вниз, выберите профиль, который нужно переименовать.
5. Подтвердите настройку, нажав для этого на кнопку **SET** (20) или на кнопку **INFO** (31), или же крестообразную кнопку-джойстик вправо.
 - Следующая ячейка готова для обработки.
6. Цифры или буквы имени вы можете изменить, поворачивая колесико регулировки или нажимая крестообразную кнопку-джойстик вверх или вниз. Другие ячейки вы можете выбрать, нажав для этого или на
 - кнопку **INFO**,
 - или на кнопку **SET**,
 - или нажимая крестообразную кнопку-джойстик влево или вправо.В качестве используемых символов доступны прописные буквы от **A** до **Z**, цифры от **0** до **9**, а также знак пробела ; они располагаются именно в таком порядке и в бесконечном цикле.
7. Подтвердите настройку (это возможно только при активной последней ячейке), нажав для этого на кнопку **SET** или на кнопку **INFO**.

Сохранение профилей на карту/перенос с карты

1. В меню параметров съемки (см. стр. 26/118) выберите **профиль пользователя**.
2. в подменю **управление профилями**, а
3. в соответствующем подменю – **импортировать профиль?** или **экспортировать профиль?**.
 - На мониторе появится соответствующий вопрос.
4. Подтвердите настройку, нажав для этого на кнопку **SET** (20) или на кнопку **INFO** (31), сообщив тем самым, что вы действительно хотите импортировать или экспортировать профиль/профили.

Указание:

Во время экспорта на карту переносятся обычно все 4 ячейки профиля, то есть также не занятые профили. Вследствие этого во время импорта профилей перезаписываются, то есть удаляются все имеющиеся в фотоаппарате профили.

СБРОС ИНДИВИДУАЛЬНЫХ НАСТРОЕК

С помощью этой функции вы можете выполнить одновременный сброс всех ранее сделанных вами настроек в главном меню и в меню параметров съемки на настройки по умолчанию.

Настройка функции

1. В главном меню (см. стр. 26/118) выберите **СБРОСИТЬ** (страница 5/раздел **настройки**), а
2. в соответствующем подменю – **нет** или **да**.

Указание:

Этот сброс затронет также созданные и сохраненные с помощью профиля пользователя индивидуальные профили.

¹ На индикации максимальной величины отображается максимальное значение за последние 5 с.

РЕЖИМ ВОСПРОИЗВЕДЕНИЯ

Для воспроизведения снимков на дисплее (34) фотоаппарата Leica M вы можете выбрать:

– **PLAY** Воспроизведение, неограниченное временем или

– **авто. просмотр** Кратковременное воспроизведение сразу после того, как снимок сделан

ВОСПРОИЗВЕДЕНИЕ, НЕОГРАНИЧЕННОЕ ВРЕМЕНЕМ – PLAY

Нажав на кнопку **PLAY** (24) можно переключиться в режим воспроизведения.

- На дисплее появится снимок, который был сделан последним, а также соответствующая индикация (см. стр. 114). Если на карте памяти нет ни одного снимка, то после переключения в режим воспроизведения появится следующее сообщение: **Внимание! Отсутствуют файлы для просмотра.**

Указания:

- В зависимости от настройки функции нажатие на кнопку **PLAY** вызывает различные действия:

Исходная ситуация	После нажатия на кнопку PLAY
a. Воспроизведение снимка на весь экран	Режим съемки
b. Воспроизведение увеличенного фрагмента/нескольких небольших снимков (см. стр. 82)	Воспроизведение снимка на весь экран
c. Активировано одно из управлений с помощью меню (см. стр. 26) или функция DELETE , или функция защиты от удаления (см. стр.84/85)	Воспроизведение последнего снимка на весь экран

- С помощью фотоаппарата Leica M можно воспроизводить только те графические данные, которые были сделаны фотоаппаратами этого типа.

АВТОМАТИЧЕСКОЕ ВОСПРОИЗВЕДЕНИЕ ПОСЛЕДНЕГО СНИМКА

В режиме **авто. просмотр** каждый снимок, после того как он был сделан, будет сразу же показан на дисплее. Таким образом, вы можете быстро и легко проверить, хорошо ли получился снимок или его следует повторить. Эта функция позволяет установить длительность для отображения снимка.

Настройка функции

1. В главном меню (см. стр. 26/118) выберите **авто. просмотра** (страница 4/раздел **настройки**),
2. в соответствующем подменю выберите нужную функцию или длительность: (**выкл.**, **1 сек.**, **3 сек.**, **5 сек.**, **постоянный**, **при отп. кнопки спуска**).

Из режима **авто. просмотр** всегда можно вернуться в обычный, то есть неограниченный временем режим воспроизведения **PLAY**.


Указание:

Если последняя серия снимков выполнялась с использованием функции серийной съемки (см. стр. 24), то в обоих режимах воспроизведения будет показан сначала последний снимок этой серии или последний сохраненный на карту снимок серии, если к этому моменту от встроенного промежуточного запоминающего устройства фотоаппарата были переписаны на карту не все снимки серии. О том, как выбрать другие снимки серии, а также о других возможностях воспроизведения, рассказывается в следующих разделах.


Обычное воспроизведение

Чтобы ничто не мешало просмотру снимков в режиме обычного воспроизведения информация появляется только в верхней строке.



Если отображается фрагмент, то верхняя строка исчезнет и появится соответствующая индикация .

Воспроизведение видеозаписи

В подтверждение того, что видеозапись выбрана появится .



Для проигрывания видеозаписи вызовите с помощью кнопки **INFO** (31) следующий вид, в котором представлены также соответствующие символы управления.



- 1** в начало
- 2** быстрая перемotka назад
- 3** воспроизведение/пауза
- 4** быстрая перемotka вперед
- 5** в конец
- 6** закрыть вид

Нужную функцию вы можете выбрать, нажимая крестообразную кнопку-джойстик (30) вправо/влево или с помощью колесика регулировки (29). Активация функции выполняется с помощью кнопки **SET** (20). Для этого ее нужно или нажать, или нажать и удерживать, чтобы выполнить быструю перемотку вперед/назад. Этот процесс начинается с замедленного воспроизведения и ускоряется по мере того, как долго будет удерживаться кнопка в нажатом положении.

- Символ активированной функции будет выделен посредством белого и красного подчеркивания.

Указание:

В этом виде нельзя вызвать меню защиты (см. стр. 86). Поэтому с помощью кнопки **INFO** выберите другой вид.

Наряду с обычным воспроизведением доступны еще 3 (при выполнении одиночных снимков) или 2 (при видеосъемке) дополнительных варианта с различной дополнительной информацией. Все 4 или 3 вида воспроизведения расположены в бесконечном цикле и могут вызываться (многократным) нажатием на кнопку **INFO**.

Воспроизведение с гистограммой

Для включения гистограммы нажмите на кнопку **INFO** 1 раз (в режиме обычного воспроизведения). Она появится в нижней половине изображения.

Вы можете выбрать один из двух вариантов гистограммы: с учетом средневзвешенной яркости (**яркостная**) или с учетом 3 цветовых каналов: красного/зеленого/синего (**цветная**).

Настройка функции

1. В главном меню (см. стр. 26/118) выберите **гистограмма** (страница 3, раздел **Настройки**), а
2. в соответствующем подменю выберите нужный вариант.



Указания:

- Гистограмма доступна как при воспроизведении всего изображения, так и при воспроизведении фрагмента (см. стр. 80), но все же не при одновременном воспроизведении уменьшенных снимков (см. стр. 83).
- Гистограмма всегда соотносится с выделенным фрагментом снимка (см. стр. 80).
- Однако, гистограмма **цветная** не доступна в режиме визирования по экрану.

Воспроизведение с индикацией Clipping

Посредством управления с помощью меню вы можете задать пороговые значения „Clipping“ как для светлых, так и для темных участков.

Нажмите на кнопку **INFO** 2 раза (в режиме обычного воспроизведения), чтобы показать участки без прорисовки.

- Мигая, слишком светлые участки выделяются красным цветом, а слишком темные – синим цветом. Внизу справа появляется также символ Clipping (L).



Настройка функции

1. В главном меню (см. стр. 26/118) выберите **параметры отсечения** (страница 3/ раздел **SETUP**), а
2. в соответствующем подменю установите нижнее и верхнее пороговое значение.
 - На шкале отображаются участки Clipping в сравнении с общим интервалом экспозиции.

На изображениях затем появляется следующее:

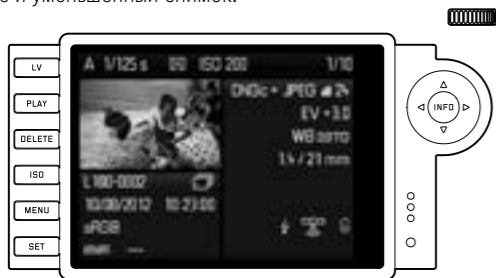
- Соответственно мигая, слишком темные участки обозначаются синим, слишком светлые – красным.

Указания:

- Индикация Clipping доступна как при воспроизведении всего изображения, так и при воспроизведении фрагмента, но не при одновременном воспроизведении 4, 9 или 36 уменьшенных снимков (см. стр. 83).
- Индикация Clipping соотносится с выделенным фрагментом снимка (см. стр. 83).

Воспроизведение с дополнительной информацией

Нажмите на кнопку **INFO** 3 раза (в режиме обычного воспроизведения), чтобы отобразить дополнительные съемочные данные и уменьшенный снимок.



Указание:

При этом варианте воспроизведения выполняется только воспроизведение всего изображения, независимо от того, был ли настроен фрагмент ранее.

ПРОСМОТР ДРУГИХ СНИМКОВ/ „ЛИСТАНИЕ“ ПО НАКОПИТЕЛЮ ПАМЯТИ

Нажимая крестообразную кнопку-джойстик (30) влево и вправо, вы можете вызывать другие сохраненные снимки. При нажатии на крестообразную кнопку-джойстик влево снимки можно просматривать в обратном порядке, а при нажатии вправо просмотр снимков будет выполняться от более старых к более новым. За первым/последним снимком очередность просмотра расположенных в бесконечном цикле снимков будет начат с самого начала, поэтому вы можете просматривать снимки в обоих направлениях.

- В соответствии с этим на дисплее будут меняться номера изображений и файлов.



УВЕЛИЧЕНИЕ/ВЫБОР ФРАГМЕНТА/ОДНОВРЕМЕННЫЙ ПРОСМОТР НЕСКОЛЬКИХ УМЕНЬШЕННЫХ СНИМКОВ

Фотоаппарат Leica M позволяет при просмотре отдельных снимков на дисплее вызывать увеличенный фрагмент для лучшего просмотра, при этом можно выбрать любой фрагмент. Вместе с этим вы можете просматривать на дисплее до 36 снимков, например, чтобы сделать краткое обозрение снимков или быстро найти нужный снимок.

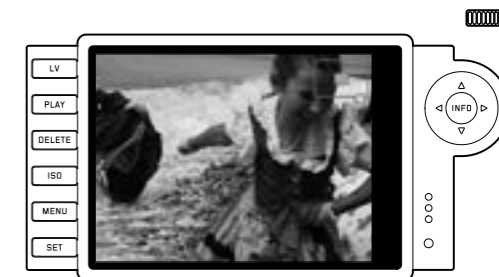
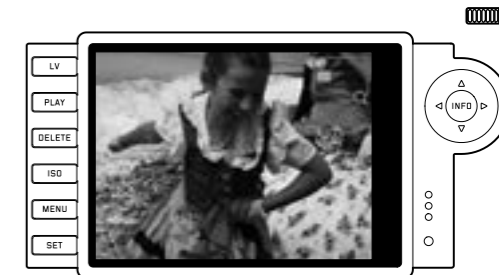
Указания:

- Для снимков с меньшим разрешением, например, 1,7MP доступны не все степени увеличения.
- Пока снимок отображается в увеличенном варианте, правую/левую кнопку крестообразной кнопки-джойстика нельзя использовать для вызова других снимков, в этом случае они служат для „навигации“ по снимку (исключение: см. следующее указание).

Поворачивая колесико регулировки (29) вправо, будет увеличиваться центральный фрагмент. Возможное соотношение увеличения составляет 1:1, то есть 1 пиксель дисплея воспроизводит 1 пиксель снимка.

С помощью четырех кнопок крестообразной кнопки-джойстика (30) вы можете выбрать любое положение фрагмента на увеличенном снимке. Для этого необходимо (многократно) нажимать на ту кнопку, направление которой соответствует направлению, в котором вы хотите переместить фрагмент.

- Прямоугольник внутри рамки, расположенный в правом верхнем углу дисплея, символизирует как увеличение, так и положение отображаемого фрагмента.



Указание:

При просмотре увеличенного снимка вы можете также перейти к другому снимку, который будет отображен с таким же увеличением. Для этого снова воспользуйтесь левой или правой кнопкой крестообразной кнопки-джойстика, нажав и удерживая кнопку **PLAY** (24).

Вращая колесико регулировки влево (при обычном размере снимка) вы можете одновременно просматривать 4, а если вращать дальше, то 9 или 36 снимков на дисплее.

- На дисплее можно просматривать до 36 уменьшенных снимков, включая просматриваемые ранее в нормальную величину снимки, которые отображаются в красной рамке.

С помощью четырех кнопок крестообразной кнопки-джойстика вы можете легко перемещаться среди уменьшенных снимков, при этом текущий снимок будет соответствующим образом выделен. Этот снимок вы можете открыть в нормальную величину, повернув для этого колесико регулировки вправо, или нажав на кнопку **INFO** или на кнопку **PLAY**.

Указание:

При воспроизведении 36 снимков, продолжая поворачивать колесико регулировки влево, красная рамка будет накладываться на всю группу снимков, что позволяет „листать“ „по блокам“ и тем самым значительно быстрее.

УДАЛЕНИЕ СНИМКОВ

Пока на дисплее отображается снимок, вы можете удалить его в этот же самый момент. Это удобно, например, если снимки уже были сохранены на другие носители информации, если они вам больше не нужны или если необходимо освободить больше места на карте памяти.

Для этого фотоаппарат Leica M располагает функцией, которая позволяет (при необходимости) удалять отдельные снимки или все снимки сразу.

Указания:

- Удаление возможно только в режиме воспроизведения, не зависимо от того отображается один снимок в нормальную величину или несколько уменьшенных снимков (однако это не возможно, если при воспроизведении 36 уменьшенных снимков красная рамка накладывается на весь блок, см. стр. 83).
- Если снимки защищены, то, прежде чем их удалить, необходимо снять защиту от удаления (см. следующий раздел).

Порядок действий

1. Нажмите на кнопку **DELETE** (21).
 - На дисплее появится соответствующее подменю.



Указание:

Процесс удаления можно прекратить в любое время, нажав для этого на кнопку **PLAY** (24) или на кнопку **DELETE**.

2. На первом шаге вам нужно решить, хотите ли вы удалить отдельные **удалить одиночно** или сразу все снимки **удалить все**.
3. Подтвердите ваш выбор, нажав на кнопку **SET**. Нажимая крестообразную кнопку-джойстик вправо и влево, вы можете дальше вызывать и другие сохраненные снимки.

Указания:

- Если отображаемый снимок имеет защиту от удаления (см. стр. 85), то в подменю нельзя выбрать функцию **одиночно**.
- На промежуточной стадии при удалении всех снимков вам необходимо будет (в целях защиты от случайного удаления) еще раз подтвердить, что вы действительно хотите удалить все снимки на карте памяти.

Индикация после удаления

После удаления снимка на дисплее появится следующий снимок. Если на карте памяти не было сохранено других снимков, появится сообщение: **Внимание! Отсутствуют файлы для просмотра**.

УДАЛЕНИЕ ВСЕХ СНИМКОВ НА КАРТЕ ПАМЯТИ

После удаления появится сообщение: **Внимание! Отсутствуют файлы для просмотра**. Если один или несколько снимков имели защиту от удаления, то на дисплее появится первый из этих снимков.

Указание:

При удалении одного снимка все следующие снимки будут пронумерованы при помощи счетчика снимков заново по следующему образцу: если вы, например, удаляете снимок № 3, то бывшему снимку № 4 будет присвоен теперь 3 номер, бывшему снимку № 5 будет присвоен 4 номер и т. д. Это правило не распространяется на нумерацию файлов на карте памяти.

ЗАЩИТА СНИМКОВ / ОТМЕНА ЗАЩИТЫ ОТ УДАЛЕНИЯ

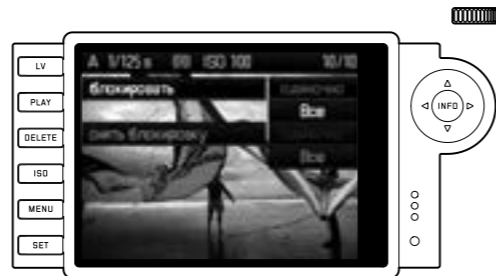
Записанные на карту памяти снимки можно защитить от случайного удаления. Эту защиту от удаления можно отменить в любое время.

Указания:

- Защита снимков, а также отмена защиты от удаления возможно только в режиме воспроизведения, не зависимо от того отображается один снимок в нормальную величину или несколько уменьшенных снимков (однако это не возможно, если при воспроизведении 36 уменьшенных снимков красная рамка накладывается на весь блок, см. стр. 83).
- О различных способах/реагировании во время удаления защищенных снимков вы можете прочитать в предыдущем разделе.
- Если вы все же хотите их удалить, то отмените защиту от удаления, как это описано ниже.
- Функция защиты от удаления доступна только на фотоаппарате Leica M.
- При форматировании карты памяти будут удалены даже защищенные снимки (см. также следующий раздел).
- При использовании карт памяти SD/SDHC/SDXC вы можете предотвратить случайное удаление путем установки переключателя карты для защиты от записи (см. стр. 17) в положение LOCK.

Порядок действий

1. Нажмите на кнопку **SET** (20).
 - На дисплее появится соответствующее подменю.



Указание:

Процесс настройки можно в любое время остановить

- нажав на кнопку **PLAY** (24), чтобы вернуться в обычный режим воспроизведения,
- или путем нажатия на обе спусковые кнопки (16/17), чтобы перейти в режим съемки.

2. Выберите,
 - желаете ли вы защитить одиночные снимки **Блокировать** **Одиночно** или
 - сразу все снимки **Блокировать все**, а также
 - желаете ли вы снова отменить имеющуюся защиту от удаления для одиночных снимков **Снять блокировку** или
 - для всех снимков **Снять блокировку все**.

Указание:

Если следующие функции не могут быть активированы, то шрифт меню вместо темно-серого будет светло-серым:

- Защита уже защищенного снимка.
 - Отмена защиты от удаления на не защищенном снимке.
3. Подтвердите ваш выбор, нажав на кнопку **SET**. Нажимая крестообразную кнопку-джойстик (30) вправо и влево, вы можете дальше вызывать и другие сохраненные снимки.

Индикация после защиты/Отмена защиты от удаления

После завершения соответствующей операции снова появится исходное изображение на дисплее, защищенные снимки будут иметь соответствующую индикацию (Ⓜ).

Указание:

Индикация (Ⓜ) будет появляться и тогда, если вызывается защищенный снимок.

ДРУГИЕ ФУНКЦИИ

УПРАВЛЕНИЕ КАТАЛОГАМИ

Графические данные хранятся на карте памяти в каталогах, которые создаются автоматически. Имена каталогов состоят, как правило, из восьми ячеек: трех цифр и пяти букв. В заводских настройках первый каталог имеет обозначение 100LEICA, второй – 101LEICA и т. д. В качестве номера каталога, как правило, указывается следующий свободный номер, максимальное количество каталогов составляет 999. Если объем нумерации израсходован, то на дисплее появится соответствующее предупреждающее сообщение.

Внутри каталога одиночным снимкам непрерывно присваиваются номера до номера 9999, но может случиться так, что на карту памяти уже записан снимок с номером больше того, что был присвоен фотоаппаратом последнему снимку. В этом случае снимок будет считаться в соответствии с нумерацией этого снимка на карте. Если текущий каталог содержит снимок с номером 9999, то будет создан новый каталог, в котором нумерация начинается снова с номера 0001. Если будет создан каталог с номером 999 и снимок с номером 9999, то на дисплее появится соответствующее предупреждающее сообщение и необходимо выполнить сброс нумерации (см. ниже).

Кроме того, с помощью фотоаппарата Leica M вы можете самостоятельно создавать новые каталоги и давать им имена, а также изменять имена файлов.

Изменение имени каталога

1. В главном меню (см. стр. 26/118) выберите **нумерация файлов** (страница 4/раздел **настройки**), а
2. в соответствующем подменю выберите **создать папку**.
 - Появится обозначение каталога (вначале оно всегда будет иметь вид **XXXXLEICA**). Символ в четвертой ячейке отображается как готовый для обработки. Ячейки 4-8 могут быть изменены.

Указание:

Если используется карта памяти, которая была отформатирована не с помощью этого фотоаппарата (см. стр. 90), то фотоаппарат автоматически создаст новый каталог.

3. Цифры или буквы вы можете изменить, поворачивая колесико регулировки (29) или нажимая крестообразную кнопку-джойстик (30) вверх или вниз. Другие ячейки вы можете выбрать, нажав для этого на
 - кнопку **INFO** (31),
 - или на кнопку **SET** (20),
 - или нажимая крестообразную кнопку-джойстик влево или вправо.

В качестве используемых символов доступны прописные буквы от **A** до **Z**, цифры от **0** до **9**, а также символ подчеркивания **_**; они располагаются именно в таком порядке и в бесконечном цикле.

4. Подтвердите настройки (это возможно только при активной восьмой ячейке), нажав для этого на кнопку **INFO** или на кнопку **SET**.
 - Появится следующее подменю с вопросом **СБРОСИТЬ СЧЕТЧИК ФАЙЛОВ?**.
5. Выберите **да** или **нет**.

ИЗМЕНЕНИЕ ИМЕНИ ФАЙЛА ИЗОБРАЖЕНИЯ

1. В главном меню (см. стр. 26/118) выберите **нумерация файлов** (страница 4/раздел **настройки**), а
2. в соответствующем подменю выберите **изменить имя**.
 - Появится имя файла изображения. Символ в первой ячейке отображается как готовый для обработки. Ячейки 1-4 могут быть изменены.
3. Цифры или буквы вы можете изменить, поворачивая колесико регулировки (29) или нажимая крестообразную кнопку-джойстик (30) вверх или вниз. Другие ячейки вы можете выбрать, нажав для этого на
 - кнопку **INFO** (31),
 - или на кнопку **SET** (20),
 - или нажимая крестообразную кнопку-джойстик влево или вправо.

В качестве используемых символов доступны прописные буквы от **A** до **Z**, цифры от **0** до **9**, а также символ подчеркивания **_**; они располагаются именно в таком порядке и в бесконечном цикле.

4. Подтвердите настройки (это возможно только при активной четвертой ячейке), нажав для этого на кнопку **INFO** или на кнопку **SET**.
 - Снова появится описанное в пункте 2 меню настроек.

¹ Символы „X“ указаны в качестве символов-заполнителей.

СБРОС ИМЕНИ ФАЙЛА ИЗОБРАЖЕНИЯ

1. В главном меню (см. стр. 26/118) выберите **нумерация файлов** (страница 4/раздел **Настройки**), а
2. в соответствующем подменю – **СБРОСИТЬ**.
 - Появится следующее подменю с вопросом **СБРОСИТЬ СЧЕТЧИК ФАЙЛОВ?**.
3. Выберите **да** или **нет**.
 - После того, как вы подтвердите выбор, нажав на кнопку **INFO** (31) или а кнопку **SET** (20), снова появится описанное в пункте 2 меню настроек.

ФОРМАТИРОВАНИЕ КАРТЫ ПАМЯТИ

Обычно не требуется выполнять форматирование уже используемых карт памяти. Однако, при первой установке еще не отформатированной карты, ее нужно сначала отформатировать.

Указание:

Поэтому возьмите за правило как можно чаще копировать все ваши снимки на запоминающее устройство большой емкости, например, на жесткий диск вашего компьютера. Такие меры особенно важны, когда при определенном сервисном случае фотоаппарат нужно отправить в мастерскую вместе с картой памяти.

Порядок действий

1. В главном меню (см. стр. 26/118) выберите **форматировать SD карту** (страница 5, раздел **Настройки**), а
2. в соответствующем подменю – **на самом деле форматировать SD?** Нажмите на кнопку **SET** (20) или на кнопку **INFO** (31), чтобы отформатировать карту памяти.

Указания:

- Если карта памяти была отформатирована в другом устройстве, например на компьютере, то ее необходимо повторно отформатировать с помощью фотоаппарата.
- Если форматирование/перезапись карты памяти выполнить не удается, то обратитесь за советом к вашему дилеру или в информационную службу Leica (адрес, см. стр. 127).

ПЕРЕНОС ДАННЫХ НА КОМПЬЮТЕР

Фотоаппарат Leica M совместим со следующими операционными системами:

- Microsoft®: Windows® Vista® SP2 / 7® SP1
- Apple® Mac® OS X (10.6.8 или выше)

С помощью фотоаппарата Leica M графические данные, записанные на карту памяти, можно перенести на компьютер двумя способами:

- Когда карта памяти вставлена в фотоаппарат
Для этого к фотоаппарату должна быть подключена доступная в качестве вспомогательного оборудования многофункциональная ручка управления M (см. стр. 98) с интерфейсом USB 2.0.
- С помощью картридера, считывающего карты SD/SDHC/SDXC (см. стр. 17)

Указания:

- Подробную информацию об установке ручки управления, ее функциях, а также о правилах обращения с нею вы найдете в этой инструкции.
- При подключении двух или более устройств к компьютеру, например через специальный USB распределитель (так называемый „хаб“) или удлинители, могут возникнуть неполадки в работе.

USB-СОЕДИНЕНИЕ

Фотоаппарат Leica M позволяет осуществлять передачу данных с помощью кабеля USB двух разных стандартах. Фотоаппарат определяет, что для передачи графических данных некоторые программы требуют соединения в соответствии с протоколом PTP. Кроме того, вы имеете возможность использовать фотоаппарат как внешний носитель информации (запоминающее устройство большой емкости).

Настройка функции

1. В **меню** (см. стр. 26/118) выберите **режим USB** (страница 5, раздел **Настройки**), а
2. в соответствующем подменю – **PTP** или **Mass Storage**.

Подключение и передача данных в соответствии с протоколом PTP

Если в фотоаппарате была выбрана настройка PTP, то выполните следующие действия:

3. С помощью кабеля USB (входит в комплект поставки ручки управления) выполните соединение между гнездом USB на ручке управления и гнездом USB на компьютере.

¹ Символы „X“ указаны в качестве символов-заполнителей.

Для ОС Windows® XP

- Если подключение было выполнено правильно, то появится сообщение о том, что фотоаппарат Leica M был обнаружен как новое устройство (только при первом подключении!).
4. Дважды нажмите на это сообщение
 - Появится выпадающее меню „M Digital Camera“ для мастера передачи данных.
 5. Нажмите „ОК“ и следуйте инструкциям мастера, чтобы обычным путем скопировать снимки в какой-либо каталог.

Для ОС Windows® Vista® / 7®

- Если подключение было выполнено успешно, то над панелью задач появится сообщение об установке драйверов устройства. На дисплее фотоаппарата сразу появится сообщение „USB-соединение“. Успешная установка подтверждается в следующем информационном окне. Открывается меню „Автоматическое воспроизведение“ с различными опциями устройства.
5. С помощью мастера Windows вы можете обычным путем „Импортировать снимки“ или „Открыть устройство для отображения файлов“.

Для Mac® OS X (10.5 или выше)

- Если подключение фотоаппарата к компьютеру было выполнено успешно, то на дисплее (1.36) фотоаппарата появится сообщение „USB-соединение“.
5. Теперь откройте на компьютере „Искатель“.
 6. В левой области окна в категории „Места“ нажмите на „Программы“.
 7. Теперь в правой области окна выберите программу „Цифровые снимки“.
 - Откроется программа и в строке заголовка программы появится название „M Digital Camera“.
 8. Нажав на кнопку „Загрузить“ вы можете сохранить снимки на компьютере.

Подключение и передача данных с помощью фотоаппарата как внешнего съемного носителя (запоминающее устройство большой емкости)

Для операционных систем Windows®

Если фотоаппарат подсоединен к компьютеру с помощью кабеля USB, то он распознается операционной системой как внешний носитель информации и ему назначается соответствующая буква диска.

Для операционных систем Mac®

Если фотоаппарат подсоединен к компьютеру с помощью кабеля USB, то вставленная в фотоаппарат карта памяти будет отображаться на рабочем столе как носитель данных. В этом случае можно воспользоваться искателем, чтобы получить прямой доступ к файлам.

Указание:

Пока активирована эта функция, все другие функции фотоаппарата будут заблокированы.

Важно:

- Используйте только кабель USB, входящий в комплект поставки ручки управления.
- Во время передачи данных с фотоаппарата на компьютер запрещается прерывать соединение посредством отключения кабеля USB, так как, в результате этого, компьютер и/или фотоаппарат могут „зависнуть“ или будет повреждена карта памяти без возможности восстановления данных.
- Во время передачи данных с фотоаппарата на компьютер фотоаппарат не разрешается выключать или чтобы он отключился самостоятельно из-за недостаточного уровня заряда аккумулятора, так как это может привести к „зависанию“ компьютера. Если во время передачи данных уровень заряда аккумулятора понижается, завершите передачу данных, выключите фотоаппарат (см. стр. 22) и зарядите аккумулятор (см. стр. 13).

СТРУКТУРА ДАННЫХ НА КАРТЕ ПАМЯТИ

Если сохраненная на карте информация передается на компьютер, то это будет выполняться с учетом следующей структуры папок:

В каталогах 100LEICA, 101LEICA и т. д. может храниться до 9999 снимков.



ADOBE® PHOTOSHOP® LIGHTROOM®

Adobe®Photoshop®Lightroom® доступен для бесплатной загрузки, если вы зарегистрировали свой фотоаппарат Leica M на домашней странице компании Leica Camera AG. Более подробную информацию вы найдете в разделе „Клиентская зона“, перейдя по ссылке <https://owners.leica-camera.com> или на регистрационной карточке, которая находится в упаковке фотоаппарата.

LEICA IMAGE SHUTTLE

Эксклюзивное программное обеспечение Leica Image Shuttle позволяет осуществлять дистанционное управление фотоаппаратом с компьютера, а также прямую запись графических данных на жесткий диск компьютера по технологии „Tethered Shooting“ („съемка на привязи“). Предусмотрена возможность управления всеми важными функциями фотоаппарата. Это является отличным решением при работе в студии и при съемке на натуре („On Location“).

Leica Image Shuttle можно загрузить бесплатно, если вы регистрируете свой фотоаппарат Leica M на домашней странице Leica Camera AG. Более подробную информацию вы найдете в разделе „Клиентская зона“, перейдя по ссылке <https://owners.leica-camera.com> или на регистрационной карточке, которая находится в упаковке фотоаппарата.

Указание:

Данная функция доступна только когда надета многофункциональная ручка управления M (см. стр. 98).

РАБОТА С ИСХОДНЫМИ ДАННЫМИ DNG

Если вы выбрали стандарт DNG (Digital Negativ), то вам потребуется соответствующее программное обеспечение, чтобы выполнить конвертацию сохраненных исходных данных с максимальным качеством. Для этого, например, можно использовать конвертер исходных данных Adobe® Photoshop® Lightroom®. Он имеет оптимизированные алгоритмы для качественной цифровой обработки цвета, благодаря которой можно добиться минимального наличия шума и улучшенного разрешения. Во время обработки файлов вы можете дополнительно настраивать такие параметры как компенсация баланса белого, уменьшение шума, контрастность, резкость изображения и т. д., и тем самым достичь максимального качества изображения.

УСТАНОВКА ОБНОВЛЕНИЯ ДЛЯ ВСТРОЕННОГО ПО

Компания Leica постоянно работает над дальнейшим развитием и оптимизацией своих продуктов. Поскольку очень много функций фотоаппарата управляются исключительно программным обеспечением, то некоторые из этих доработок и расширенных функциональных возможностей могут быть установлены дополнительно.

Для этой цели фирма Leica время от времени предлагает обновления для встроенного ПО.

Информация об имеющихся изменениях и дополнениях к текстам инструкций вы найдете на нашем вебсайте.

Узнать, оснащен ли ваш фотоаппарат самой последней версией встроенного ПО, вы можете в пункте меню **Firmware** (страница 5/ раздел **НАСТРОЙКИ**).

Новую версию встроенного ПО вы можете загрузить с нашего вебсайта и скопировать его на ваш фотоаппарат:

1. Отформатируйте карту памяти в фотоаппарате.
2. Выключите фотоаппарат и вставьте карту во встроенный или подключенный к вашему компьютеру картридер для карт SD/SDHC/SDXC.
3. Загрузите файл обновления для встроенного ПО со страницы Leica M, перейдя по ссылке „ОБНОВЛЕНИЯ“.
4. Сохраните файл m-X_xxx.upd на самом верхнем уровне структуры папок карты. Символ-заполнитель X_xxx предусмотрен для обозначения соответствующей версии.
5. Извлеките карту из картридера и вставьте ее в фотоаппарат. Закройте нижнюю крышку и включите фотоаппарат.
6. Нажмите и удерживайте кнопку **INFO** (30) включите фотоаппарат.

Начнется процедура обновления. Она займет максимум 15 минут.

Указание:

Если аккумулятор недостаточно заряжен, то появится предупреждающее сообщение **Battery low**. В этом случае зарядите сначала аккумулятор и повторите описанную выше процедуру.

ПРОЧЕЕ

ВСПОМОГАТЕЛЬНОЕ СИСТЕМНОЕ ОБОРУДОВАНИЕ ДЛЯ LEICA M

СМЕННЫЕ ОБЪЕКТИВЫ

Система Leica M представляет собой оптимальную базу для быстрой и несложной фотосъемки. Широкий ассортимент объективов охватывает модели с фокусным расстоянием от 16 до 135 мм и силой света до 1:0,95.

АДАПТЕР R – M

Адаптер Leica R – M позволяет использовать на фотоаппарате Leica M почти все объективы Leica R, то есть независимо от фокусного расстояния, постоянного фокусного расстояния или зума, предела аккомодации вблизи, какими управляющими кулачками они оборудованы (SL-,наклон,,/R-,лесенка“), и имеют ли они контактную площадку ROM. Использование этих объективов также возможно вместе с моделями Leica Extender-R, а также со вспомогательным оборудованием с приближающим эффектом, например, макроадаптером Leica R, промежуточными кольцами Leica R и установочным устройством с вытяжным мехом R BR2. Такая возможность открывает перед фотоаппаратом Leica M все ранее недоступные для фотоаппарата с видоискателем области применения, как, например, съемка с крайне коротким или длинным фокусным расстоянием и ультрамакросъемка. (№ для заказа 14 642)

ФИЛЬТРЫ

Объективы Leica M, которые имеют стандартный размер резьбы для накрутки фильтра, могут использоваться вместе с ультрафиолетовыми и универсальными поляризационными светофильтрами M.

Указание:

Ультрафиолетовые и инфракрасные фильтры Leica, которые были специально разработаны для использования на фотоаппаратах Leica M8 и M8.2, нельзя использовать на фотоаппарате Leica M, так как это может привести к изменению оттенков по краям изображения в особенности при использовании широкоугольных объективов.

ЭЛЕКТРОННЫЙ ВИДОИСКАТЕЛЬ EVF2

Электронный видоискатель EVF2 обеспечивает почти 100% TTL-воспроизведение поля изображения с разрешением 1,4 мегапикселя. Это позволяет выполнять простую и точную композицию кадра, а также осуществлять обширный контроль всех важных данных. Он оказывается особенно полезным, если условия освещения ухудшают видимость изображения на дисплее, как на снимках, сделанных при „лягушачьей перспективе“ (из-за наклонного объектива). (№ для заказа 18 753)

Указание:

Убедитесь, что крышка башмака фотовспышки постоянно надета, если принадлежности не используются (как, например, фотовспышка, внешний видоискатель или микрофон). Она на определенное время защищает гнездо 27 от проникновения воды.

УНИВЕРСАЛЬНЫЙ ШИРОКОУГОЛЬНЫЙ ВИДОИСКАТЕЛЬ M

Универсальный широкоугольный видоискатель Leica M представляет собой очень практичное вспомогательное оборудование. Он может использоваться на всех аналоговых и цифровых моделях серии Leica M и с помощью светящихся рамок показывает (как и видоискатель фотоаппарата) фрагмент изображения широкоугольного фокусного расстояния 16, 18, 21, 24 и 28 мм. Видоискатель имеет функцию компенсации параллакса, а также уровень (водяной уровень) для точного определения горизонтального положения фотоаппарата. (№ для заказа 12 011).

ЗЕРКАЛЬНЫЙ ВИДОИСКАТЕЛЬ M

Для объективов 18, 21 и 24 мм предусмотрены зеркальные видоискатели. Они отличаются своей особо компактной конструкцией, а также светлым изображением в видоискателе. Для определения фрагмента изображения служат светящиеся рамки как в видоискателе фотоаппарата (№ для заказа 18 мм: 12 022 черный, 12 023 серебристый / 21 мм: 12 024 черный, 12 025 серебристый / 24 мм: 12 026 черный, 12 027 серебристый).

Лупы видоискателя M 1.25x и M 1.4x

Лупа видоискателя Leica 1.25x и M 1.4x значительно облегчают процесс композиции изображения при использовании фокусного расстояния, начиная с 35 мм. Они могут использоваться на всех моделях Leica M и, кроме того способны увеличивать центральную область изображения в видоискателе: Видоискатель 0,68x фотоаппарата Leica M с лупой 1.25x имеет 0,85-кратное увеличение, с лупой 1.4x – 0.95-кратное увеличение. Благодаря предохранительной цепочке с защелками видоискатель можно закрепить на зажимном кольце ремня для переноски, и тем самым гарантировать его сохранность. Лупы видоискателя поставляются в специальном кожаном футляре. Благодаря петле на футляре лупа видоискателя может надежно крепиться к ремню для переноски фотоаппарата и тем самым всегда быть под рукой. (№ для заказа 12 004 M 1.25x, 12 006 M 1.4x)

ФОТОВСПЫШКИ

Системная фотовспышка Leica SF 58 с максимальным ведущим числом 58 (при настройке 105 мм), зум-рефлектором с автоматическим управлением (на кодированных объективах Leica M, см. стр. 19), подключаемым по выбору вторичным рефлектором, автоматической кратковременной синхронизацией с выдержкой меньше $1/180$ с для фотовспышек с поддержкой HSS, а также многими другими функциями является мощной и в равной степени универсальной. Благодаря своей крепко встроенной лапке с соответствующими управляющими и сигнальными контактами, которые предназначены для автоматической передачи целого ряда данных и настроек, фотовспышка очень проста в обращении. Благодаря своему компактному размеру и дизайну, выполненного в стиле самого фотоаппарата, системная фотовспышка Leica SF 24D еще раз подтверждает ваш оптимальный выбор. Как и Leica SF 58 имеет крепко встроенную лапку со всеми контактами и отличается простотой в обращении.
(SF 58: № для заказа 14 488 / SF 24D: № для заказа 14 444)

АДАПТЕР SCA ДЛЯ МНОГОФУНКЦИОНАЛЬНОЙ РУЧКИ УПРАВЛЕНИЯ M

Адаптер состоит из планки и соединительного кабеля SCA. В сочетании с установленной многофункциональной ручкой управления M работа с фотовспышкой в режиме TTL-управления возможна даже в том случае, если фотовспышку не нужно устанавливать на фотовспышка, например, для независимого освещения. Допускается также одновременное использование двух фотовспышек: одна установлена на фотоаппарате, а другая подключена через адаптер.
(№ для заказа 14 498)

РУЧКА УПРАВЛЕНИЯ M

Ручка управления представляет собой практичное вспомогательное оборудование, с помощью которого можно надежно держать фотоаппарат Leica M в руках, а также переносить его в одной руке. Она крепится за нижнюю крышку
(№ для заказа 14 496)

МНОГОФУНКЦИОНАЛЬНАЯ РУЧКА УПРАВЛЕНИЯ M

Имеет то же назначение, что и ручка управления M. Но, кроме этого, многофункциональная ручка управления M оснащена GPS-антенной, которая позволяет добавлять съемочным данным координаты местоположения. Она также имеет разъемы для передачи данных с помощью кабеля USB, для питания от сети через сетевой адаптер M, для включения импульсного осветителя с помощью стандартных кабелей от синхроконтakta фотоаппарата к импульсному осветителю и для TTL-управления от установленных на расстоянии от фотоаппарата, совместимых фотовспышек (при подключении через адаптер SCA).
(№ для заказа 14 495)

АДАПТЕР ДЛЯ МИКРОФОНА

При видеосъемке благодаря адаптеру для микрофона M можно выполнить запись звука в стереокачестве. При подключении к гнезду вспомогательного оборудования фотоаппарата сразу будут выполнены все необходимые соединения.
(№ для заказа 14 634)

КОРРЕКЦИОННЫЕ ЛИНЗЫ

Для оптимальной адаптации глаза к видоискателю фотоаппарата мы предлагаем использовать коррекционные линзы (сферические) с диоптриями „плюс“ или „минус“: $\pm 0,5/1/1,5/2/3$.

СЕТЕВОЙ АДАПТЕР ДЛЯ МНОГОФУНКЦИОНАЛЬНОЙ РУЧКИ УПРАВЛЕНИЯ M

Блок питания обеспечивает надежную эксплуатацию фотоаппарата (с надетой многофункциональной ручкой управления M) от сети электропитания.
(№ для заказа 14 497)

РЕМЕШОК ДЛЯ ПАЛЬЦЕВ M ДЛЯ МНОГОФУНКЦИОНАЛЬНОЙ РУЧКИ УПРАВЛЕНИЯ M

Ремешки для пальцев прикручиваются к многофункциональной ручке управления M или к ручке управления M. Благодаря им, обеспечивается надежный захват фотоаппарата, особенно при переноске фотоаппарата, когда вместе с ним используются длинные и тяжелые объективы.
(№ для заказа S: 14 646/M: -647/L: -648)

СУМКИ

Новый футляр M был специально разработан для новой модели фотоаппарата Leica M. Он защищает фотоаппарат во время перевозки и в ситуациях, когда фотоаппарат должен быть всегда готовым к фотосъемке, может вместе с фотоаппаратом представлять единую комбинацию. Для надежной защиты при частом фотографировании переднюю часть сумки можно снять, а оставшаяся на фотоаппарате часть сумки будет служить защитным чехлом фотоаппарата.
(№ для заказа 14 547)
Кроме того, для различного оборудования фотоаппарата мы предлагаем классическую комбинированную сумку Billingham из водонепроницаемой ткани. Ее можно использовать для переноски двух фотоаппаратов с двумя объективами или одного фотоаппарата с тремя объективами. В ней найдется достаточно места даже для больших объективов и закрепленной на фотоаппарате ручки управления M. Отделение на застежке-молнии предназначено для переноски фотовспышки Leica SF 24D, а также других аксессуаров.
(№ для заказа 14 854 – черная, 14 855 – хаки).

РЕКОМЕНДАЦИИ ПО БЕЗОПАСНОСТИ И УХОДУ

ОБЩИЕ МЕРЫ ПРЕДОСТОРОЖНОСТИ

- Пользуйтесь фотоаппаратом Leica M вдали от приборов с сильным магнитным, электростатическим или электромагнитным полем (например, индукционных электропечей, микроволновых печей, телевизоров или компьютерных мониторов, игровых видеоконсолей, мобильных телефонов, радиоприемников).
- Если вы поставите фотоаппарат Leica M на телевизор или будете работать с ним вблизи от телевизора, то его магнитное поле может вызывать помехи изображения.
- То же самое относится и к работе с фотоаппаратом рядом с мобильными телефонами.
- Сильные магнитные поля, излучаемые, например, динамиками или большими электромагнитами, могут повредить сохраненные данные или вызывать помехи во время съемки.
- Не работайте с фотоаппаратом Leica M рядом с радиопередатчиками или высоковольтными линиями. Их электромагнитные поля могут вызывать помехи изображения.
- Если из-за влияния электромагнитных полей фотоаппарат Leica M будет работать со сбоями, то выключите его, извлеките аккумулятор и снова включите фотоаппарат.
- Не допускайте контакт фотоаппарата Leica M со спреями от насекомых и другими агрессивными химикатами. Бензин, разбавитель и спирт нельзя использовать в качестве средства для очистки.
- Определенные химикаты и жидкости могут повредить корпус фотоаппарата Leica M или покрытие его поверхности.

- Так как резина и пластмассы иногда выделяют агрессивные химикаты, не допускается, чтобы они долгое время контактировали с фотоаппаратом Leica M.
- Убедитесь, что песок или пыль не могут проникнуть в фотоаппарат Leica M, например, во время отдыха на пляже. Песок и пыль могут повредить фотоаппарат и карту памяти. Прежде всего об этом нужно помнить во время замены объектива, а также при установке и извлечении карты памяти.
- Убедитесь, что вода не может проникнуть в фотоаппарат, например, если идет снег или дождь или при использовании фотоаппарата Leica M на пляже. Влажность может стать причиной неисправностей или даже совсем испортить фотоаппарат Leica M и карту памяти.
- Убедитесь, что крышка башмака фотовспышки постоянно надета, если принадлежности не используются (как, например, фотовспышка, внешний видеоискатель или микрофон). Она на определенное время защищает гнездо 27 от проникновения воды.
- Если на фотоаппарат Leica M попала соленая вода, сначала смочите мягкую ткань в водопроводной воде, хорошо отожмите ее и протрите ею фотоаппарат. Потом тщательно протрите его сухой тканью.

ДИСПЛЕЙ

Изготовление дисплея представляет собой высокоточный процесс. Установлено, что при наличии более чем 921 600 пикселей лишь только самая малая часть из них работает неправильно, то есть остаются темными или постоянно светятся. Это не является неисправностью и не нарушает воспроизведение изображения.

- Если фотоаппарат Leica M подвергается сильным температурным колебаниям, на дисплее может скапливаться конденсат. Аккуратно сотрите его с помощью мягкой и сухой ткани.
- Если при включении фотоаппарат Leica M очень холодный, то изображение на дисплее будет сначала немного темней, чем обычно. Как только дисплей нагреется, изображение будет иметь привычную яркость.

ДАТЧИК

- Космическое излучение (например, во время перелетов) может послужить причиной образования дефектных пикселей.

КОНДЕНСАТ

- Если на фотоаппарате Leica M или внутри него образовался конденсат, то фотоаппарат нужно выключить и оставить примерно на 1 час при комнатной температуре. Когда комнатная температура и температура фотоаппарата уравниваются, конденсат исчезнет сам по себе.

РЕКОМЕНДАЦИИ ПО УХОДУ

Так как любое загрязнение представляет собой питательную среду для микроорганизмов, оборудование необходимо содержать в чистоте.

ФОТОАППАРАТ

- Протирайте фотоаппарат Leica M только мягкой и сухой тканью. Устойчивые загрязнения необходимо сначала смочить сильно разбавленным моющим средством, а потом протереть сухой тканью.
- Для удаления пятен и отпечатков пальцев с фотоаппарата и объектива используйте только чистую и неворсистую ткань. Сильные загрязнения в труднодоступных углах корпуса фотоаппарата можно удалять с помощью маленькой кисточки. При этом запрещается прикасаться к лепесткам затвора.
- Все механически вращающиеся подшипники и поверхности скольжения фотоаппарата Leica M смазаны. Если фотоаппарат не будет использоваться долгое время, примите следующие меры: во избежание смолообразования на точках смазывания, необходимо каждые три месяца несколько раз прощелкивать фотоаппарат вхолостую. Также рекомендуется выполнить повторную регулировку и эксплуатацию всех остальных элементов управления. Время от времени необходимо также вращать кольцо регулировки фокусного расстояния и диафрагмы на объективе.
- Следите за тем, чтобы датчик для 6-битового кодирования на байонете (см. стр. 19) не был ни загрязнен, ни поцарапан. Позаботьтесь также о том, чтобы там не было песчинок или других похожих частиц, которые могут поцарапать байонет. Вытирайте эту деталь только сухой тканью и не давите при этом на защитное стекло!

ОБЪЕКТИВЫ

- Обычно для удаления пыли с внешних линз объектива достаточно мягкой волосяной кисточки. Если они все же сильно загрязнены, то их можно очистить с помощью очень чистой не содержащей инородных тел мягкой ткани, совершая круговые движения изнутри наружу. Мы рекомендуем использовать для этой цели салфетки из микроволокна (можно приобрести в магазинах фототехники и оптики), хранящиеся в защитной упаковке, которые можно стирать при температуре 40°C (не использовать смягчитель ткани, не гладить!). Салфетки для протирки очков, которые пропитаны химическими веществами, не рекомендуются использовать, так как они могут повредить линзу объектива.
- Следите за тем, чтобы 6-битовое кодирование (sj) на байонете не было ни загрязнено, ни поцарапано. Позаботьтесь также о том, чтобы там не было песчинок или других похожих частиц, которые могут поцарапать байонет. Вытирайте эту деталь только сухой тканью!
- Оптимальная защита передней линзы при неблагоприятных условиях съемки (например, песок, брызги соленой воды!) может быть обеспечена посредством бесцветного ультрафиолетового светофильтра. При этом необходимо также учитывать и то обстоятельство, что такой светофильтр при определенном контрольном свете и сильной контрастности, как и любой светофильтр, может давать нежелательные отражения. Рекомендованное использование светозащитных блинд предоставляет дополнительную защиту от случайных отпечатков пальцев и дождя.

АККУМУЛЯТОР

Пригодные для многократного заряда литий-ионные аккумуляторы производят ток вследствие внутренних химических реакций. На протекание этих реакций влияет температура окружающей среды и влажность воздуха. Очень высокие и низкие температуры сокращают срок службы аккумулятора.

- Извлеките аккумулятор из фотоаппарата Leica M, если вы не будете им пользоваться долгое время. В противном случае по истечении нескольких недель аккумулятор может достичь уровня глубокого разряда, то есть резко упадет напряжение, так как Leica M, даже если он выключен, потребляет незначительный ток покоя (например, для сохранения даты).
- Литий-ионные аккумуляторы должны храниться в состоянии с небольшим уровнем заряда, то есть ни полностью разряженные, ни полностью заряженные (соответствующая индикация на дисплее). При очень долгом сроке хранения примерно два раза в год аккумулятор необходимо заряжать в течение 15 минут, чтобы избежать эффекта глубокого разряда.
- Содержите контакты аккумулятора в чистоте и свободными для доступа. Литий-ионные аккумуляторы, хотя и имеют защиту от коротких замыканий, все же не прикладывайте их контакты к металлическим предметам, например канцелярским скрепкам или драгоценностям. Короткозамкнутый аккумулятор может сильно нагреться и послужить причиной сильного возгорания.
- Если аккумулятор упал, проверьте корпус и контакты на предмет возможных повреждений. Использование поврежденного аккумулятора может повредить фотоаппарат Leica M.

- При появлении запаха, изменении цвета, деформации, перегреве или вытекании жидкости следует немедленно извлечь аккумулятор из фотоаппарата или зарядного устройства и заменить его. При дальнейшем использовании такого аккумулятора существует опасность перегрева с последующей опасностью возгорания и/или взрыва!
- В случае вытекания жидкости или появления запаха гари держите аккумулятор вдали от источников тепла. Вытекающая жидкость может воспламениться!
- Установленный в аккумуляторе предохранительный клапан обеспечивает контролируемое стравливание избыточного давления, которое может возникнуть при неправильном обращении.
- Аккумуляторы имеют ограниченный срок службы. Их замену рекомендуется выполнять каждые четыре года.
- Сдайте испорченный аккумулятор в специализированный пункт приема для его правильной утилизации.
- Данные аккумуляторы не должны подвергаться длительному воздействию солнечного света, жары, влажности или сырости. Запрещается также помещать данные аккумуляторы в микроволновую печь или в резервуар высокого давления: опасность возгорания или взрыва!

ЗАРЯДНОЕ УСТРОЙСТВО

- Если зарядное устройство работает рядом с радиоприемниками, то прием может иметь помехи; позаботьтесь о том, чтобы минимальное расстояние между устройствами составляло 1 м.
- Во время работы зарядного устройства может возникать шум („звонкое жужжание“) – это нормальное явление и не следует воспринимать его как неполадку.
- Когда зарядное устройство не используется, отключите его от электросети, так как оно даже без вставленного в него аккумулятора потребляет (в небольшом количестве) электроток.
- Содержите контакты зарядного устройства в чистоте и ни в коем случае не замыкайте их.
- Входящий в комплект поставки кабель для зарядки в автомобиле – разрешается подключать только к бортовой сети с напряжением 12 В,
 - нельзя подключать, пока зарядное устройство включено в сеть.

КАРТЫ ПАМЯТИ

- Карту памяти запрещается вынимать пока происходит запись снимков или считывание информации, в противном случае фотоаппарат Leica M выключится или возникнет эффект сотрясения.
- В целях безопасности карты памяти должны храниться только в специальных антистатических футлярах, которые входят в комплект поставки.
- Не храните карты памяти в местах, где они могут подвергаться негативному воздействию высоких температур, прямых солнечных лучей, магнитных полей или статических разрядов.
- Не роняйте карты памяти и не сгибайте их, так как это приведет к их порче, а вся сохраненная на них информация при этом будет утеряна.
- Выньте карту памяти из фотоаппарата Leica M, если вы им не будете пользоваться долгое время.
- Не прикасайтесь к контактам на оборотной стороне карты памяти и следите за тем, чтобы на них не попадала грязь, пыль и влага.
- Рекомендуется иногда выполнять форматирование карты памяти, так как во время удаления информации возникающая при этом фрагментация может блокировать некоторые секторы карты памяти.

Указания:

- При обычном форматировании имеющиеся на карте данные сначала не будут безвозвратно утеряны. Будет удалена только папка, что отменит прямой доступ к имеющимся файлам. Доступ к данным может быть возобновлен с помощью соответствующего программного обеспечения. Только те данные, которые вследствие сохранения новых данных перезаписываются, будут действительно удалены окончательно. Поэтому возьмите за правило как можно чаще копировать все ваши снимки на надежное запоминающее устройство большой емкости, например на жесткий диск вашего компьютера. Такие меры особенно важны, когда при определенном сервисном случае фотоаппарат нужно отправить в мастерскую вместе с картой памяти.
- В зависимости от используемой карты памяти форматирование может длиться до 3 минут.

ОЧИСТКА ДАТЧИКА/РАСПОЗНАВАНИЕ ПЫЛИ

Если на защитном стекле датчика присутствуют частички пыли или грязи, то, в зависимости от размера этих частиц, на снимках могут быть видны темные точки или пятна.

С помощью функции **распознавание пыли** вы можете проверить, находятся ли, и если да, то сколько частиц на датчике. Такой метод гораздо точнее и надежней визуального контроля, чтобы понять, необходима ли очистка.

Фотоаппарат Leica M можно отправить в отдел технической поддержки Leica Camera AG (адрес: см. стр. 127) для выполнения платной очистки датчика, такая очистка не является частью гарантийного ремонта.

Вы, конечно, можете и сами выполнить очистку, для этой цели предусмотрена специальная функция меню **очистка сенсора**. При этом доступ к датчику обеспечивается благодаря открытому затвору.

РАСПОЗНАВАНИЕ ПЫЛИ

1. В главном меню (см. стр. 26/118) выберите **очистка сенсора** (страница 4/раздел **настройки**).
 - Появится соответствующее подменю.
2. Выберите **распознавание пыли**.
 - Появится сообщение **Внимание! Закройте диафрагму до предела и сфотографируйте однородную поверхность [расфокусированно]**.
3. Нажмите на спусковую кнопку (16).
 - Через короткое время на дисплее появится „снимок“, черные пиксели на котором обозначают пылинки.

Указание:

Если распознавание пыли не возможно, то вместо этого появится соответствующее сообщение. Через несколько секунд индикация изменится и на дисплее будет отображаться сообщение, как в пункте 2. После этого снимок можно повторить.

ОЧИСТКА

1. В главном меню (см. стр. 26/118) выберите **очистка сенсора** (страница 4/раздел **настройки**).
 - Появится соответствующее подменю.
2. Выберите **затвор открыт**.
3. Выберите **да**. При достаточном уровне заряда аккумулятора, то есть при уровне заряда не менее 60%, затвор будет открыт.
 - Появится указание **Очистка сенсора После очистки сенсора выключите камеру**.

Указание:

Если уровень заряда аккумулятора меньше, то появится предупреждающее сообщение **Внимание! Заряда аккумулятора не хватает для очистки сенсора**, с указанием на то, что функция не доступна, то есть опцию **да** выбрать нельзя

4. Выполните очистку. При этом обязательно учитывайте отображаемые ниже указания.
5. После успешного завершения очистки затвор закрывается путем выключения фотоаппарата.
 - Появится указание **Внимание! Немедленно прекратите очистку сенсора**.

Указания:

- Как правило, для защиты от попадания пыли и т. д. внутрь фотоаппарата Leica M необходимо, чтобы на нем всегда присутствовал объектив или была надета крышка корпуса.
- По этой же причине замена объектива должна происходить быстро и по возможности в помещении, где наименьшее содержание пыли.
- Поскольку пластмассовые детали легко электризуются и затем сильно притягивают пыль, то крышки объектива и корпуса разрешается держать в карманах одежды не долгое время.
- Чтобы избежать дополнительного загрязнения осмотр и очистка датчика должны происходить в помещении с наименьшим содержанием пыли.
- Пыль, осевшую на защитное стекло датчика, можно сдуть с помощью чистых ионизированных газов, например воздуха или азота. Для этой цели рекомендуется использовать (резиновую) грушу без кисточки. Можно также использовать и специальные очистительные спреи, например „Tetenal Antidust Professional“.
- Если осевшие частицы не удастся удалить описанным способом, то, в таком случае, обратитесь в информационную службу Leica.
- Если уровень заряда аккумулятора при открытом затворе упадет до 40%, то на мониторе появится предупреждающее сообщение **Внимание! Немедленно прекратите очистку сенсора**. Одновременно с этим раздастся звуковой сигнал, который прекратится только в том случае, когда фотоаппарат будет выключен. При выключении фотоаппарата затвор снова закроется.
- Во избежание поломок, убедитесь, что окошку затвора ничего не мешает, то есть ни какой предмет не будет препятствовать его закрытию.

Важно:

- Фирма Leica Camera AG не берет на себя никакой ответственности за поломки, которые произошли по вине пользователя во время очистки датчика.
- Не пытайтесь выдувать пыль с защитного стекла датчика, так как попавшие на него капельки слюны представляют собой трудно удаляемые пятна.
- Сжатый воздух, подаваемый с высоким давлением, нельзя использовать в качестве средства для очистки, так как он может нанести повреждения.
- Во время осмотра и очистки поверхности датчика избегайте прикосновения к ней твердых предметов.

ХРАНЕНИЕ

- Если вы не будете пользоваться фотоаппаратом Leica M долгое время, мы рекомендуем
 - a. извлечь карту памяти (см. стр. 18), а также
 - b. аккумулятор (см. стр. 16), (по истечении 2 месяцев установленное время и дата будут удалены).
- Объектив может действовать как зажигательное стекло, если яркий солнечный свет будет фронтально направлен на фотоаппарат. По этой причине фотоаппарат должен быть защищен от сильных солнечных лучей. Надетая крышка объектива, помещение фотоаппарата в тень (или в сумку) помогает избежать повреждения внутренних механизмов фотоаппарата.
- Храните фотоаппарат Leica M в закрытом и мягком футляре, чтобы уберечь его от царапин и пыли.
- Храните фотоаппарат Leica M в сухом, хорошо проветриваемом и защищенном от высоких температур и влажности надежном месте. Если фотоаппарат Leica M использовался при сырой погоде или в сыром помещении, то перед тем как положить фотоаппарат на хранение необходимо удалить из него всю влагу.
- Из сумок для фотоаппаратов, которые намокли во время фотосъемки, нужно достать все содержимое, чтобы не повредить оборудование из-за образовавшейся влажности, а также выделяемых материалом сумки веществ.
- Для защиты от грибкового поражения при использовании фотоаппарата в тропическом климате необходимо, чтобы оборудование фотоаппарата больше было на солнце и воздухе. Хранение в плотно закрывающихся чехлах или сумках допускается при условии дополнительного применения специального высушивающего вещества, например, силикагеля.

- Во избежание грибкового поражения лучше не хранить фотоаппарат Leica M долгое время в кожаной сумке.
- Выпишите серийный номер вашего фотоаппарата Leica M (выгравирован на гнезде вспомогательного оборудования фотоаппарата!) и объективов, так как эта информация может очень пригодиться в случае потери фотоаппарата и его оборудования.

НЕПОЛАДКИ И ИХ УСТРАНЕНИЕ

ФОТОАППАРАТ LEICA M НЕ РЕАГИРУЕТ НА ВКЛЮЧЕНИЕ.

- Аккумулятор вставлен правильно?
- Уровень заряда аккумулятора в норме?
Используйте заряженный аккумулятор.
- Нижняя крышка надета правильно?

ПОСЛЕ ВКЛЮЧЕНИЯ ФОТОАППАРАТ LEICA M СРАЗУ ВЫКЛЮЧАЕТСЯ.

- Уровня заряда аккумулятора достаточно для работы фотоаппарата Leica M?
Зарядите аккумулятор или установите заряженный.
- Присутствует конденсат?
Это происходит из-за того, что фотоаппарат Leica M занесли из холодного места в теплое. В этом случае вам нужно подождать, пока конденсат не испарится.

ФОТОАППАРАТ LEICA M НЕ ФОТОГРАФИРУЕТ.

- В данный момент происходит передача графических данных на карту памяти и промежуточное запоминающее устройство переполнено.
- Емкость карты памяти исчерпана и промежуточное запоминающее устройство переполнено.
Удалите не нужные снимки, прежде чем делать новые.
- Карта памяти не вставлена, а промежуточное запоминающее устройство переполнено.

СНИМОК НЕ ПОЛУЧАЕТСЯ СОХРАНИТЬ.

- Карта памяти вставлена?
- Емкость карты памяти исчерпана.
Удалите не нужные снимки, прежде чем делать новые.

ИЗОБРАЖЕНИЕ НА ДИСПЛЕЕ СЛИШКОМ ТЕМНОЕ ИЛИ СЛИШКОМ СВЕТЛОЕ.

- При рассмотрении изображения на дисплее под большим углом качество этого изображения будет хуже.
Изображение слишком светлое или слишком темное, хотя вы смотрите на дисплей прямо: Отрегулируйте другую яркость или одег используйте доступный в качестве вспомогательного оборудования внешний электронный видеодискатель EVF2 (см. стр. 96).

СДЕЛАННЫЙ СНИМОК НЕ ОТОБРАЖАЕТСЯ НА ДИСПЛЕЕ

- Функция „Autom. Wiederg.“ включена (при работе фотоаппарата Leica M в режиме съемки)?

СНИМОК НЕ ПОЛУЧАЕТСЯ ВОСПРОИЗВЕСТИ.

- Карта памяти вставлена?
- На карте памяти отсутствуют данные.

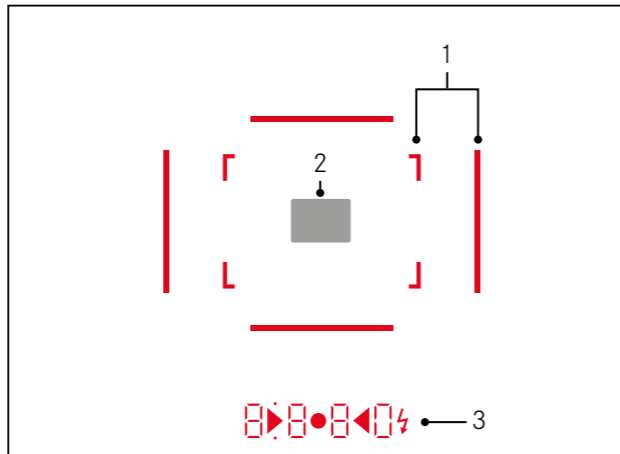
ПРИ ПОДКЛЮЧЕНИИ К КОМПЬЮТЕРУ (ЧЕРЕЗ НАДЕТУЮ МНОГОФУНКЦИОНАЛЬНУЮ РУЧКУ УПРАВЛЕНИЯ) НЕ ВОЗМОЖНО ВЫПОЛНИТЬ ПЕРЕДАЧУ ДАННЫХ.

- Проверьте, правильно ли соединены между собой компьютер, многофункциональная ручка управления и фотоаппарат.

ДАнные О ВРЕМЕНИ И ДАТЕ НЕПРАВИЛЬНЫЕ ИЛИ ОТСУТСТВУЮТ.

- Фотоаппарат Leica M долгое время не использовался, особенно если аккумулятор извлечен.
Вставьте полностью заряженный аккумулятор.
Установите дату и время.

ИНДИКАЦИЯ В ВИДОИСКАТЕЛЕ



1. Светящиеся рамки для 50 мм и 75 мм¹ (пример)
2. Область измерения для регулировки фокусного расстояния
3. С помощью светодиодов¹ для:
 - a. Четырехзначный цифровой индикатор с верхним и нижним расположением точек
 8 8 8 8 Цифровой индикатор:
 - индикация автоматически определенной выдержки при использовании режима автоматического определения выдержки A или при выдержке более 1 сек.
 - предупреждение о превышении или уменьшении диапазона измерений или настройки в режиме автоматического определения выдержки A
 - индикация значения коррективы экспозиции (кратковременно во время настройки)
 - указание на (временную) полную загрузку промежуточного запоминающего устройство
 - указание на отсутствие карты памяти (Sd)
 - указание на отсутствие свободного места на карте памяти (Full)
 - b. • Точка сверху:
 - свидетельствует (индикатор светится) о сохранении измеренных значений
 - c. • Точка снизу:
 - свидетельствует (индикатор мигает) о коррективке экспозиции

- d. ▶ • ◀ Два треугольных и один круглый светодиод:
 - при ручной настройке экспозиции: вместе служат в качестве световых весов для корректировки экспозиции
 - направление вращения, как для кольца диафрагмы, так и для колесика регулировки выдержки.
 - предупреждение об уменьшении диапазона измерений
- e. ⚡ Символ вспышки:
 - готовность вспышки к работе
 - показания экспозиции от вспышки до и после съемки

¹ С автоматической регулировкой яркости, согласованной с внешней освещенностью. Это автоматическое управление не возможно при использовании объективов Leica M с насадкой для видоискателя, так как они закрывают датчик освещенности 5, который должен предоставлять соответствующие данные, для того чтобы эта функция могла работать. В таких случаях рамки и индикаторы светятся с постоянной яркостью.

ИНДИКАЦИЯ НА ДИСПЛЕЕ

ПРИ ФОТОСЪЕМКЕ

В режиме визирования по экрану



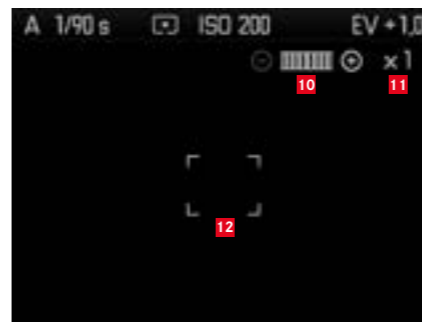
- 1 Режим экспозиции
- 2 Выдержка
- 3 Метод определения экспозиции
- 4 Чувствительность ISO
- 5 Сохранение измеренных значений
- 6 Корректировка экспозиции

(дополнительно при точечном замере экспозиции)

- 7 Область измерения

(дополнительно к пунктам 1-7 при видеосъемке)

- 8 Текущее время съемки
- 9 Индикация текущей съемки (мигает)



(дополнительно к пунктам 1-9, посредством фокусировки объектива или при нажатии кнопки фокусировки (1.3); альтернативно к пунктам 13-17; не при видеосъемке)

- 10 Символ для колесика регулировки/доступного коэффициента увеличения/уменьшения
- 11 Настоящий коэффициент увеличения
- 12 Рамки для фрагмента, который можно увеличить



(дополнительно к пунктам 1-10, при нажатии на кнопку INFO (1.33); 13-15 альтернативно к пунктам 10-12)

- 13 Уровень заряда аккумулятора
- 14 Последовательность экспозиции
- 15 Светосила/фокусное расстояние или тип объектива
- 16 Компенсация баланса белого
- 17 Формат файла/сжатие/разрешение или формат видеозаписи (в зависимости от типа съемки)
- 18 Оставшаяся емкость карты памяти/количество снимков или врем съемки (в зависимости от типа съемки)
- 19 Состояние GPS (только если надета многофункциональная ручка управления M)
- 20 Состояние/время предварительного хода автоспуска
- 21 Гистограмма снимка (не при видеосъемке)

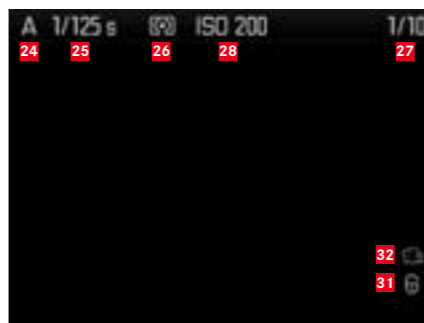
В режиме видоискателя при нажатии на кнопку INFO



(дополнительно к пунктам 1-7/13-21)

- 22 Уровень заряда аккумулятора
- 23 Емкость карты памяти

В РЕЖИМЕ ВОСПРОИЗВЕДЕНИЯ



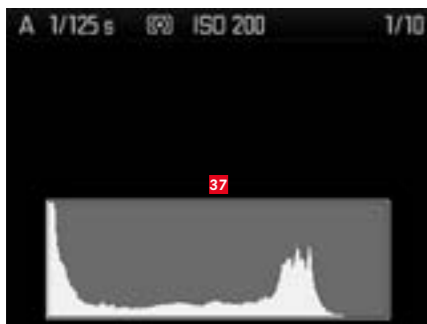
- 24 Режим экспозиции
- 25 Выдержка
- 26 Метод определения экспозиции
- 27 Номер отображаемого снимка/общее количество снимков на карте памяти
- 28 Чувствительность ISO
- 29 Символ для функции листания/увеличения (всегда только одна)
- 30 Отображение размера и положения фрагмента (только в режиме работы с фрагментами)
- 31 Символ для снимков с защитой от удаления
- 32 Символ видеосъемки
- 33 Выбранный снимок (только в режиме уменьшенного воспроизведения 4/9/36 снимков)



(дополнительно к пунктам 24-33, при нажатии на кнопку INFO (1.33) в режиме видеосъемки)

- 34 Символ воспроизведения видеозаписи
- 35 Символы управления видеозаписью
- 36 Истекшее время воспроизведения/индикатор выполнения

С использование гистограммы



(как в пунктах 24-36, дополнительно)

37 Гистограмма (стандарт или RGB, можно выбрать посредством управление с помощью меню)

С использованием индикации Clipping



(как в пунктах 24-36, область изображения без прорисовки мигает красным/синим, дополнительно)

38 Символ Clipping

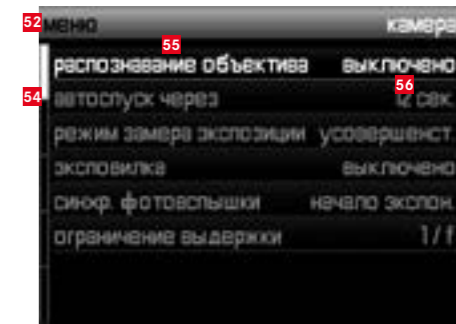
С использованием дополнительной информации



(дополнительно к пунктам 28-37, при нажатии на кнопку INFO (1.33), снимок уменьшен)

- 39** Номер/имя профиля пользователя
- 40** Цветовое пространство
- 41** Дата
- 42** Время
- 43** Номер каталога/имя файла
- 44** Формат файла/сжатие/разрешение или формат видеозаписи (в зависимости от типа съемки)
- 45** Корректировка экспозиции
- 46** Компенсация баланса белого
- 47** Светосила/фокусное расстояние
- 48** Символ видеосъемки
- 49** Символ для снимка, имеющего защиту от удаления (появляется только при определенных снимках)
- 50** Состояние GPS
- 51** Символ фотосъемки с использованием вспышки (не при видеосъемке)

При управлении с помощью меню



- 52** Выбор меню, **MENU** = главное меню/**SET** = меню параметров съемки
- 53** Выбор зоны меню (только в главном меню)
- 54** Линия прокрутки с обозначением направлений (только в главном меню)
- 55** Пункт меню
- 56** Настройка пункта меню

ПУНКТЫ МЕНЮ

ГЛАВНОЕ МЕНЮ (кнопка MENU)

Камера (страница 1)	
распознавание объектива	см. стр. 34
автоспуск через	см. стр. 70
режим замера экспозиции	см. стр. 52
эксповилка	см. стр. 58
синхр. фотовспышки	см. стр. 68
ограничение выдержки	см. стр. 66

Съёмка (страница 2)	
резкость	см. стр. 41
насыщенность	см. стр. 41
контрастность	см. стр. 41
эмуляция плёнки	см. стр. 41
цветовое пространство	см. стр. 42
сжатие DNG	см. стр. 35

Настройки (страница 3)	
яркость экрана	см. стр. 45
яркость электр. видискателя	см. стр. 45
подсветка границ кадра	см. стр. 43
наилучшая фокусировка	см. стр. 49
помощник фокусировки	см. стр. 49
гистограмма	см. стр. 80
параметры отсечения	см. стр. 81
авто. просмотр	см. стр. 76

Настройки (страница 4)	
авторские права	см. стр. 71
нумерация файлов	см. стр. 89
уровень	см. стр. 73
очистка сенсора	см. стр. 105
GPS	см. стр. 71
звук	см. стр. 69

Настройки (страница 5)	
авто. выключение	см. стр. 22
дата / время	см. стр.30
звуковые сигналы	см. стр.33
Language	см. стр.30
режим USB	см. стр.91
сбросить	см. стр.75
форматировать SD карту	см. стр.90
Firmware	см. стр.95

МЕНЮ ПАРАМЕТРОВ СЪЕМКИ (кнопка SET)

чувствительность	см. стр. 39
баланс белого цвета	см. стр. 37
формат файлов	см. стр. 35
разрешение JPEG	см. стр. 36
разрешение видео	см. стр. 68
экспокоррекция	см. стр. 56
замер экспозиции	см. стр. 51
профиль пользователя	см. стр. 73

УКАЗАТЕЛЬ

Автоматическое определение выдержки.....	54
Автоспуск.....	70
Адаптер для микрофона M.....	99
Адаптер R-M.....	96
Адаптер SCA.....	98
Аккумулятор, установка и извлечение.....	16
Видеосъемка.....	68
Видоискатель.....	43
Индикация.....	110
Насадочный видоискатель.....	96/97
Светящиеся рамки.....	43/110
Видоискатель со светящейся рамкой.....	43
Визирование по экрану.....	46/49
Включение/выключение.....	22
Водяной уровень.....	73
Время и дата.....	30
Гистограмма.....	80/113
Главный выключатель.....	22
Горизонт.....	73
Детали, наименование.....	8
Дисплей.....	45
Загрузка встроенного ПО.....	95
Запасные детали.....	99
Запись звука.....	69
Затвор, см. спусковая кнопка и технические характеристики	
Защита снимков/отмена защиты от удаления.....	86
Индикация	
в видоискателе.....	110
на дисплее.....	112
Информационная служба Leica.....	126
Исходные данные.....	35/94
Карты памяти, установка и извлечение.....	17
Колесико регулировки выдержки.....	25
Кольцо диафрагмы.....	8
Комбинации выдержки/диафрагмы, см. настройка экспозиции ..	60
Компенсация баланса белого.....	37
Комплект поставки.....	125
Контрастность, см. свойства изображения	
Коррекционные линзы.....	99
Многофункциональная ручка управления M.....	98
Наименование деталей.....	8
Насыщенность цвета, см. свойства изображения	
Неполадки и их устранение.....	108
Объективы Leica M.....	19
Использование объективов старых моделей.....	19
Конструкция.....	8
Установка и снятие.....	21
Отключение, автоматическое.....	32
Перенос данных на компьютер.....	91
Предупреждающая информация.....	6
Просмотр снимка.....	76
с помощью функции авто. Просмотр (автоматическое воспроизведение).....	77
с помощью функции PLAY.....	76
Пункты меню.....	118
Разрешение.....	36
Регулировка фокусного расстояния.....	47
Дальномер.....	43
Кольцо регулировки.....	8
Метод раздвоения изображения.....	48

Метод смешивания изображения.....	48
На дисплее.....	49
Область измерения.....	43/110
Устройства регулировки фокуса.....	49/50
Режим воспроизведения.....	76
Режим фотографирования со вспышкой.....	62
Синхронизация.....	66
Фотовспышки.....	62
Резкость, см. свойства изображения	
Рекомендации по безопасности.....	100
Рекомендации по уходу.....	102
Ремень для переноски.....	12
Ремонт/сервисный центр Leica.....	126
Ручка управления M.....	98
Сброс всех индивидуальных настроек меню.....	75
Свойства изображения (контрастность, резкость, насыщенность цвета).....	41
Сервисный центр.....	126
Серийная съемка.....	24
Сменные объективы.....	19/96
Спусковая кнопка, см. также затвор и технические характеристики	23/124
Степень сжатия.....	35
Стили съемки.....	42
Структура данных на карте памяти.....	93
Сумки.....	99
Технические характеристики.....	122
Увеличение снимков.....	83
Удаление снимков.....	84
Управление с помощью меню.....	26
Уровень громкости.....	33
Фильтры.....	96
Форматирование карты памяти.....	90
Фотовспышки с поддержкой HSS.....	66
Фотографирование в режиме линейной вспышки (HSS).....	66
Фрагмент, выбор, см. режим воспроизведения.....	76/83
Хранение.....	108
Частота съемки.....	24
Чувствительность.....	39/61
Чувствительность ISO.....	39
Шкала глубины резкости.....	8
Шумы (сигналы квитирования (ответа) кнопок).....	33
Экспозиция/регулировка экспозиции/экспонометр	
Автоматическое определение выдержки.....	54
Автоматическая последовательность экспозиции.....	58
Выключение.....	51
Диапазон измерения.....	61/122
Корректировка экспозиции.....	56
Методы измерения.....	52
Превышение и уменьшение диапазона измерений.....	61
Ручная регулировка.....	60
Сохранение измеренных значений.....	55
Чувствительность.....	61
Электронный видоискатель.....	96
Язык меню.....	30
Copyright.....	71
DNG.....	35/94
GPS.....	71

ТЕХНИЧЕСКИЕ ХАРАКТЕРИСТИКИ

Тип фотоаппарата

LEICA M (тип 240), компактный цифровой системный фотоаппарат с видеоискателем.

Крепление объектива

Байонет Leica M с дополнительным датчиком для 6-битового кодирования.

Система объектива

Объективы Leica M 16 – 135 мм.

Формат съемки/датчик изображения

CMOS-Chip, активная поверхность прим. 23,9 x 35,8 мм (соответствует полезному формату аналоговых моделей Leica M).

Разрешение

DNG™: 5976 x 3992 пикселей (24MP),
JPEG: 5952 x 3968 пикселей (24MP), 4256 x 2832 пикселей (12MP), 2976 x 1984 пикселей (6MP), 1600 x 1072 пикселей (1,7MP);

при видеосъемке: 640 x 480 пикселей (VGA), 720P, 1080P.

Форматы данных

DNG™ (исходные данные), несжатый или сжатый (без потерь), 2 степени сжатия JPEG.

Размер файла

DNG™: сжатый 20-30 Мбайт, несжатый 48,2 Мбайт,
JPEG: зависит от разрешения и содержания изображения.

Форматы видеозаписи

Motion JPG, Quicktime

Частота видеосъемки

24 кадров/с, 25 кадров/с, 30 кадров/с (только с разрешением VGA)

Цветовое пространство

Adobe® RGB, sRGB.

Запись звука

Моно, стерео через адаптер для микрофона (см. стр. 99), автоматическое или ручное управление во время съемки или фиксированная настройка „Концерт“,

Компенсация баланса белого

Автоматически, вручную, 7 предварительных настроек, регулировка цветовой температуры.

Носитель данных: карты SD до 2 Гбайт/карты SDHC до 32 Гбайт/карты SDXC.

Языки меню

Немецкий, английский, французский, испанский, итальянский, японский, традиционный китайский, упрощенный китайский, русский.

Совместимость

Windows® Vista® SP2 / 7® SP1; Mac® OS X (10.6.8 или выше)

Определение экспозиции

Определение экспозиции через объектив (TTL), при рабочей диафрагме. Центровзвешенный замер экспозиции TTL от вспышки с использованием совместимых по стандарту SCA-3000/2 фотовспышек.

Принцип/метод измерения

При измерении света, отраженного от светлых лепестков первой шторки затвора на измерительную ячейку: сильно центровзвешенный; при измерении на датчике: Точечный, центровзвешенный, мультizonный замер экспозиции.

Диапазон измерений

(при ISO 200/24) При комнатной температуре и нормальной влажности воздуха соответствует ISO 200 при диафрагме 1,0 EVO до EV20 при диафрагме 32. Мигание левого треугольного светодиода в видеоискателе свидетельствует об уменьшении диапазона измерений.

Диапазон чувствительности

ISO 200/21 до ISO 6400/39, возможность регулировки с шагом ISO в $1/3$, автоматическое управление или ручная настройка.

Режим экспозиции

Автоматическая регулировка выдержки при настройке диафрагмы вручную: автоматическое определение выдержки **A** или ручная регулировка выдержки и диафрагмы.

Регулировка экспозиции от вспышки

Подключение фотовспышки

С помощью гнезда вспомогательного оборудования с центральными и управляющими контактами, или с помощью адаптера SCA (см. стр. 98).

Синхронизация

По 1-й или 2-й шторке затвора.

Время синхронизации вспышки

$t_{\text{sync}} = 1/180$ с; большая выдержка может использоваться, если время синхронизации меньше заданного значения: автоматическое переключение на линейный режим фотографирования со вспышкой TTL при использовании системных фотовспышек Leica с поддержкой HSS.

Определение экспозиции вспышки

(с адаптером SCA-3502-M5 и стандартной фотовспышкой SCA-3000, например Leica SF 24D/Leica SF 58) Регулировка посредством центровзвешенного замера экспозиции через объектив при срабатывании предвспышки.

Измерительная ячейка вспышки

2 кремневых фото диода с собирающей линзой в основании фотоаппарата.

Корректировка экспозиции вспышки

$\pm 3 1/3$ EV регулируется с шагом $1/3$ EV на адаптере SCA-3502. на Leica SF 24D при использовании компьютерного управления ± 3 EV регулируется с шагом $1/3$ EV или от 0 до -3 EV с шагом 1EV / на Leica SF 58 во всех режимах работы ± 3 EV с шагом $1/3$ EV.

Индикация в режиме фотографирования со вспышкой

(только в видеоискателе)

Готовность: непрерывное свечение светодиода в виде молнии на видеоискателе.

Контроль результата: свечение или быстрое мигание светодиода, после того как снимок был сделан.

Индикация недодержки: посредством затухания светодиода

Видоискатель

Принцип действия видоискателя

Большой светлый видоискатель со светящейся рамкой и функцией автоматической компенсации параллакса.

Окуляр

Настроен на $-0,5$ дптр. Можно приобрести коррекционные линзы от -3 до $+3$ дптр.

Ограничительная рамка

Посредством свечения двух рамок: для 35 и 135 мм или 28 и 90 мм или для 50 и 75 мм. Автоматическое переключение при установке объектива. Цвет рамок (красный/белый) можно выбрать в меню.

Компенсация параллакса

Разница по горизонтали и вертикали между видоискателем и объективом компенсируется автоматически в соответствии с регулировкой фокусного расстояния, то есть светящаяся рамка видоискателя автоматически накладывается на выбранный через объектив фрагмент объекта фотосъемки.

Согласование изображения в видоискателе с фактическим изображением

При отрегулированном расстоянии в 2 метра размер светящейся рамки точно соответствует размеру датчика прим. 23,9 x 35,8 мм. При настройке до бесконечности, в зависимости от фокусного расстояния, датчиком охватывается прим. на 7,3% (28 мм) - 18% (135 мм) больше, чем показывает светящаяся рамка, и немного меньше при отрегулированном расстоянии менее 2м.

Увеличение (Для всех объективов)

0,68-кратное.

Дальномер с большой базой

Дальномер с функцией смешивания/раздвоения изображения представлен в центре изображения в видоискателе в виде светлого поля.

Эффективная измерительная база

47,1 мм (механическая измерительная база 69,25 мм x увеличение видоискателя 0,68x).

Индикация

В видоискателе

Четырехзначный цифровой индикатор с верхним и нижним расположением точек; индикация, см. стр. 110.

На задней стенке

3" цветной TFT-LCD дисплей, 16 млн. цветов и 921 600 пикселей, прим. 100% поле изображения, угловой размер экрана макс. 170°, антибликовое/грязеотталкивающее защитное стекло (Gorilla Glass®), цветовое пространство: sRGB, для режима визирования по экрану и режима воспроизведения; индикация см. стр. 112.

Затвор и спусковой механизм

Затвор

Шторный затвор с металлическими лепестками и вертикальным срабатыванием.

Выдержка

В режиме автоматического определения выдержки: **(А)** плавно от 60 с до $1/4000$ с. В режиме ручной настройки: от 8 с до $1/4000$ с с половинным шагом,

В: для съемки с длительной выдержкой до макс. 60 с (вместе с автоспуском длч функции Т, то есть при 1-ом нажатии на спусковую кнопку затвор открывается, при 2-ом нажатии на спусковую кнопку затвор закрывается),

↔ ($1/180$ с): возможно использование наименьшей выдержки для синхронизации вспышки, линейного режима фотографирования со вспышкой с поддержкой HSS со всеми значениями выдержки меньше $1/180$ с (с системными фотовспышками Leica с поддержкой HSS).

При видеосъемке (автоматическое определение выдержки и ручной режим): **от** $1/30$ до $1/4000$ с, в ручном режиме при перерегулировке заданной выдержки для обеспечения правильной экспозиции.

Взвод затвора

С помощью встроенного электромотора с низким уровнем шума.

Серийная съемка

прим. 3 снимка/с, до 12 снимков за серии.

Спусковая кнопка

Для одиночных снимков: два уровня нажатия: 1. Активация функции определения экспозиции и сохранение измеренных значений (в режиме автоматического определения выдержки); 2. Спуск затвора фотоаппарата. Имеется стандартная резьба для спускового тросика.

Автоспуск

Доступное время предварительного хода: 2 с (с автоматическим определением выдержки и ручной регулировкой экспозиции) или 12 с (настраивается с помощью меню), индикация посредством мигающего светодиода на передней стороне фотоаппарата, а также соответствующая индикация на дисплее.

Включение/выключение фотоаппарата

С помощью главного выключателя на крышке фотоаппарата, можно также настроить автоматическое выключение электроники фотоаппарата по истечению 2/5/10 минут, повторная активация при нажатии на спусковую кнопку.

Электропитание

1 литий-ионный аккумулятор, номинальное напряжение 7,4 В, емкость 1800 мАч. Индикация заряда на дисплее; когда затвор открыт (для очистки датчика с помощью функции „Очистка датчика“) будет подаваться звуковой сигнал, если уровень заряда будет падать или при максимальном зарядном токе/напряжении: постоянный ток 1100 мА/8,25 В.

Зарядное устройство

Входы: переменный ток 100-240 В, 50/60 Гц, 300 мА с автоматическим переключением или постоянный ток 12 В 1,3 А; Выход: постоянный ток макс. 8,25 В, 1100 мА.

GPS

Подключаемый (только с надетой многофункциональной ручкой управления (см. стр. 98), использование ограничено в зависимости от действующих законов в той или иной стране, то есть в таких странах эта функция будет принудительно отключена), данные будут вписаны в строку заголовка файлов изображений EXIF.

Водяной уровень

Измерение выполняется с помощью 3-уровневого акселерометра, диапазон измерений: наклон (по поперечной оси) и опрокидывание (по продольной оси) на $\pm 90^\circ$, точность измерений/индикация чувствительности: $\leq 1^\circ$ при 0-40°C и горизонтальной ориентации, индикация на дисплее

Корпус фотоаппарата

Материал

Цельнометаллический корпус из магния, полученный в процессе литья под давлением, с катафоретическим лакированием методом окунания и обивкой из искусственной кожи. Защитная и нижняя крышка из латуни, с черным лаковым или стальным покрытием.

Штативное гнездо

A ¼ (¼") DIN из высококачественной стали на нижней крышке.

Условия эксплуатации

0-40°C

Интерфейсы

Башмак фотовспышки ISO, гнездо вспомогательного оборудования, контактная площадка для многофункциональной ручки управления M.

Размеры

(ширина x толщина x высота) прим. 138,6 x 42 x 80 мм

Вес

прим. 680 г (с аккумулятором)

Комплект поставки

Зарядное устройство 100-240 В с 2 кабелями сетевого питания (Европа, США, отличаются на некоторых рынках экспорта) и 1 кабель для зарядки в автомобиле, литий-ионный аккумулятор, ремень для переноски, крышка для байонета на корпусе, крышка для башмака фотовспышки/гнезда вспомогательного оборудования, , Adobe® Photoshop® Lightroom®.

Мы оставляем за собой право на изменение конструкции, дизайна и ассортимента.

АКАДЕМИЯ LEICA

Наряду со сложными продуктами высочайшего класса, выполняющими многие задачи – от наблюдения до воспроизведения, мы вот уже много лет предлагаем в качестве особой услуги отвечающие требованиям практики семинары и курсы, которые проводятся в рамках академии Leica и в ходе которых знания из мира фотографии разъясняются как для новичков, так и для уже опытных энтузиастов фотосъемки. Содержание курсов, которые проводятся в современно оборудованных учебных классах на фабрике в Зольмсе и в расположенном неподалеку поместье Альтенберг под руководством подготовленных специалистов, варьируется от общей фотографии до интересных специальных тем; в их ходе можно получить предложения, информацию и практические советы. Более подробные сведения и текущую программу семинаров, включая фотопутешествия, можно получить по адресу

Leica Camera AG

Академия Leica

Oskar-Barnack-Str. 11

D-35606 Solms

Тел.: +49 (0) 6442-208-421

Факс: +49 (0) 6442-208-425

la@leica-camera.com

ИНФОРМАЦИОННАЯ СЛУЖБА LEICA

На технические вопросы, связанные с продукцией Leica, включая и возможно прилагавшееся к фотоаппарату программное обеспечение, вам ответят в письменной форме, по телефону или по электронной почте в службе поддержки клиентов. Эта служба может помочь и при выборе продукта, а также заказе инструкций. Вы также можете задать свой вопрос через контактный формуляр на вебсайте компании Leica Camera AG.

Leica Camera AG

Служба поддержки клиентов/программная поддержка

Postfach 1180

D-35599 Solms

Тел.: +49 (0) 6442-208-111 / -108

Факс: +49 (0) 6442-208-490

info@leica-camera.com /software-support@leica-camera.com

СЕРВИСНЫЙ ЦЕНТР LEICA

Для технического обслуживания вашего оборудования Leica, а также в случаях поломки к вашим услугам отдел технической поддержки компании Leica Camera AG или мастерская представительства Leica в вашей стране (список адресов указан в гарантийном листе).

Leica Camera AG

Customer Care

Solmsler Gewerbepark 8

D-35606 Solms

Тел.: +49 (0) 6442-208-189

Факс: +49 (0) 6442-208-339

customer.care@leica-camera.com