



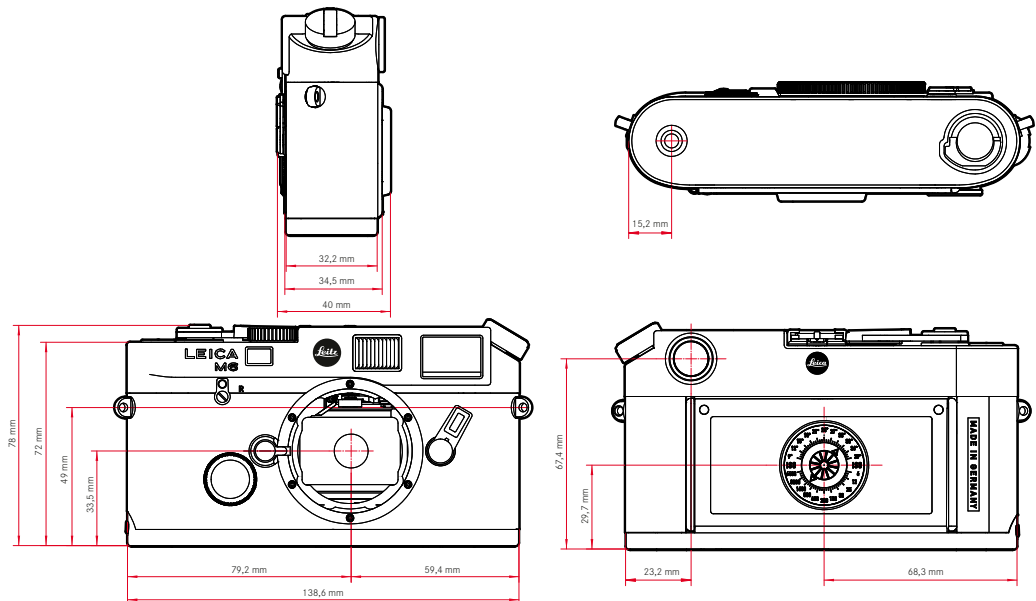
LEICA M6

Technische Daten.



Bezeichnung	Leica M6
Kamera-Typ	Analoge Messsucher-Systemkamera (Kleinbild)
Typ-Nr.	2248
Bestell-Nr.	Schwarz: 10557
Material	Geschlossenes Ganzmetall-Gehäuse mit aufklappbarer Rückwand, Deckkappe und Bodendeckel: Messing, schwarz lackiert
Objektiv-Anschluss	Leica M-Bajonett
Betriebsbedingungen	0 °C bis +40 °C
Schnittstellen	ISO-Zubehörschuh
Stativgewinde	A 1/4 DIN 4503 (1/4") aus Edelstahl im Boden

Maße



Gewicht	575 g (ohne Batterie)
---------	-----------------------



LEICA M6

Sucher	Großer, heller Leuchtrahmen-Messsucher mit automatischem Parallaxen-Ausgleich, Abgestimmt auf -0,5 dpt; Korrektionslinsen von -3 bis +3 dpt erhältlich
Parallaxen-Ausgleich	Die horizontale und vertikale Differenz zwischen Sucher und Objektiv wird entsprechend der jeweiligen Entfernungseinstellung automatisch ausgeglichen. Übereinstimmung von Sucher- und tatsächlichem Bild. Die Leuchtrahmengröße entspricht der Entfernung: <ul style="list-style-type: none">- bei 2 m: exakt der Filmgröße von ca. 23,9 x 35,8 mm- bei unendlich: (je nach Brennweite) ca. 7,3 % (28 mm) bis 18 % (135 mm)- kürzer als 2 m: weniger als Filmgröße
Suchervergrößerung	0,72-fach (bei allen Objektiven)
Großbasis-Entfernungsmesser	Schnitt- und Mischbild-Entfernungsmesser in der Mitte des Sucherbildes als helles Feld abgesetzt
Verschluss	
Verschlussstyp	Gummituch-Schlitzverschluss mit horizontalem Ablauf, mechanisch gesteuert, extrem geräuscharm
Verschlusszeiten	Mech. Verschluss: 1 s bis 1/1000 s Blitz-Synchronisation: bis 1/50 s
Auslöser	Zweistufig (1. Stufe: Aktivierung der Kamera-Elektronik einschließlich Belichtungsmessung; 2. Stufe: Auslösung) Genormtes Gewinde für Drahtauslöser integriert
Film Transport	
Transport	Manuell mit Schnellschalthebel oder Leicavit-M (als Zubehör erhältlich), oder motorisch durch Leica Motor-M, Leica Winder-M, Leica Winder M4-P, oder Leica Winder M4-2
Rückwicklung	Manuell mit Rückspulkurbel, nach Umlegen des R-Hebels auf der Kamera-Frontseite
Bildzählwerk	Auf Kamera-Oberseite, Automatische Rückstellung nach Abnehmen des Bodendeckels
Entfernungseinstellung	
Arbeitsbereich	70 cm bis ∞
Fokusmodus	Manuel
Belichtung	
Belichtungsmessung	TTL (Belichtungsmessung durch das Objektiv), Arbeitsblende
Messzelle	Silizium-Fotodiode mit Sammellinse oben links hinter dem Bajonett der Kamera
Film-Empfindlichkeitsbereich	Manuelle Einstellung von ISO 6/9° bis ISO 6400/39°
Messprinzip	(ISO 100/21°): Von 0,03 bis 125000 cd/m ² bei Raumtemperatur, normaler Luftfeuchte und Blende 1,0; entspricht EV -2 bis 20 bzw. Blende 1 und 4 s bis Blende 32 und 1/1000 s. Blinkende linke dreieckige LED im Sucher signalisiert Unterschreitung des Messbereichs
Belichtungs-Betriebsarten	Manuelle Einstellung von Verschlusszeit und Blende; Abgleich mittels LED-Lichtwaage
Blitz	
Blitzgeräte-Anschluss	Über Zubehörschuh
Synchronisation	Auf den 1. Verschlussvorhang
Blitzsynchronzeit	⚡ f=1/50s; längere Verschlusszeiten verwendbar
Blitz-Belichtungsmessung	Durch Computersteuerung des Blitzgeräts, oder durch Leitzahlrechnung und manuelle Einstellung der erforderlichen Blende
Stromversorgung	2 Silberoxid-Knopfzellen (PX76/SR 44) oder 1 Lithiumzelle (DL1/3N)