



LEICA FORTIS

Dati tecnici.



Modello	Leica Fortis 1-6x24i	Leica Fortis 1.8-12x42i
Tipo di dispositivo	Cannocchiale	Cannocchiale
Contenuto della confezione	Tappi obiettivo/oculare, panno di pulizia, batteria, manuale di istruzioni	Tappi obiettivo/oculare, panno di pulizia, batteria, manuale di istruzioni
Diametro lente frontale	24 mm	42 mm
Ingrandimento	1 - 6x	1.8 - 12x
Zoom	6x	6x
Campo visivo a 100 metri (ingrandimento da min. a mass.)	44 m a 7 m	22,5 a 3,7 m
Estrazione pupillare	>90 mm	>90 mm
Pupilla di uscita	12,4 - 4 mm	12,4-3,5 mm
Senza parallasse	100 m	regolabile, da 50 m a ∞
Compensazione diottrica	-4/+3 dpt	-4/+3 dpt
Rivestimento	AquaDura®	AquaDura®
Trasmissione	92%	92%
Reticolo del piano focale	2° piano focale	2° piano focale
Reticoli disponibili	L-4a	L-4a
Regolazione reticolo (100 m)	400x400 cm	230x230 cm
Correzione del punto d'impatto (100 m)	1 clic = 1 cm/100 m (≈1/3 MoA)	1 clic = 1 cm/100 m (≈1/3 MoA)
Illuminazione reticolo	Punto	Punto
Dimensione punto illuminato (10 x ingrandimento)	1,5 cm/100 m	1,5 cm/100 m
Livelli di luce	9	9
Tubo centrale di diametro	30 mm	30 mm
Sistema di montaggio	Anelli da 30 mm, slitta interna Zeiss	Anelli da 30 mm, slitta interna Zeiss
Filettatura anteriore per filtro	M 28x0,75 mm	M 46x0,75 mm
Lunghezza	272 mm	335 mm
Peso	544 g (con slitta 570 g)	700 g (con slitta 725 g)
Impermeabilità	fino a 4 m (riempito con azoto)	fino a 4 m (riempito con azoto)
Spegnimento automatico	3 Min., ±75°	3 Min., ±75°
Accensione automatica	Attivata da posizione e/o movimento	Attivata da posizione e/o movimento
Pila	1 x CR 2032	1 x CR 2032
Codice Reticolo		
L-4a/con slitta	50 050 / 50 051	50 054 / 50 055
L-4a con BDC/con slitta	-- / --	50 056 / 50 057



LEICA FORTIS

Dati tecnici.

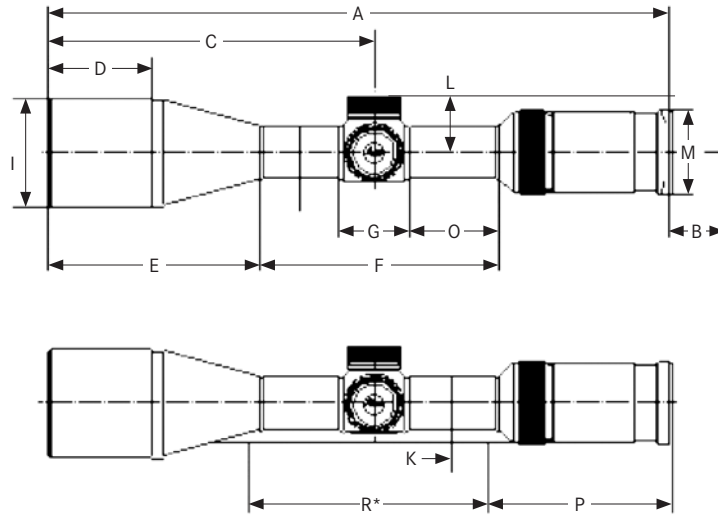


Modello	Leica Fortis 2- 12 x 50 i	Leica Fortis 2.5- 15 x 56 i
Tipo di dispositivo	Cannocchiale	Cannocchiale
Contenuto della confezione	Tappi obiettivo/oculare, panno di pulizia, batteria, manuale di istruzioni	Tappi obiettivo/oculare, panno di pulizia, batteria, manuale di istruzioni
Diametro lente frontale	50 mm	56 mm
Ingrandimento	2 - 12 x	2,5 - 15 x
Zoom	6 x	6 x
Campo visivo a 100 metri (ingrandimento da min. a mass.)	20,4 m a 3,5 m	17 m a 2,7 m
Estrazione pupillare	> 90 mm	> 90 mm
Pupilla di uscita	12,2-4,1 mm	12,4-3,7 mm
Senza parallasse	100 m	regolabile, 50 m a ∞
Compensazione diottrica	-4/+3 dpt	-4/+3 dpt
Rivestimento	AquaDura®	AquaDura®
Trasmissione	92%	92%
Reticolo del piano focale	2° piano focale	2° piano focale
Reticoli disponibili	L-4a	L-4a
Regolazione reticolo (100 m)	230 x 230 cm	200 x 200 cm
Correzione del punto d'impatto (100 m)	1 clic = 1 cm/100 m ($\approx 1/3$ MoA)	1 clic = 1 cm/100 m ($\approx 1/3$ MoA)
Illuminazione reticolo	Punto	Punto
Dimensione punto illuminato (10 x ingrandimento)	1,5 cm/100 m	1,5 cm/100 m
Livelli di luce	9	9
Tubo centrale di diametro	30 mm	30 mm
Sistema di montaggio	Anelli da 30 mm, slitta interna Zeiss	Anelli da 30 mm, slitta interna Zeiss
Filettatura anteriore per filtro	M 52 x 0,75 mm	M 58 x 0,75 mm
Lunghezza	335 mm	360 mm
Peso	700 g (con slitta 725 g)	785 g (con slitta 815 g)
Impermeabilità	fino a 4 m (riempito con azoto)	fino a 4 m (riempito con azoto)
Spegnimento automatico	3 Min., $\pm 75^\circ$	3 Min., $\pm 75^\circ$
Accensione automatica	Attivata da posizione e/o movimento	Attivata da posizione e/o movimento
Pila	1 x CR 2032	1 x CR 2032
Codice Reticolo		
L-4a/con slitta	50 060 / 50 061	50 080 / 50 081
L-4a con BDC/con slitta	50 070 / 50 071	50 090 / 50 091



LEICA FORTIS

Dimensione.



	Leica Fortis 1-6 x 24 i senza/con slitta	Leica Fortis 1.8- 12 x 42 i senza/con slitta	Leica Fortis 2- 12 x 50 i senza/con slitta	Leica Fortis 2.5- 15 x 56 i senza/con slitta
A	276 mm	333 mm	333 mm	360 mm
B	90 mm	90 mm	90 mm	90 mm
C	104 mm	161 mm	161 mm	188 mm
D	--	55 mm	54 mm	59 mm
E	83 mm	112 mm	103 mm	122 mm
F	176 mm	120 mm	130 mm	138 mm
G	40 mm	40 mm	40 mm	40 mm
I	30 mm	50 mm	57 mm	62 mm
J	30 mm	30 mm	30 mm	30 mm
K	22,5 mm	22,5 mm	22,5 mm	22,5 mm
L	32,6 mm	32,6 mm	32,6 mm	32,6 mm
M	48 mm	48 mm	48 mm	48 mm
O	50,4 mm	50,4 mm	50,4 mm	50,4 mm
P	119 mm	119 mm	119 mm	119 mm
R*	139 mm	115 mm	111 mm	115 mm

* lunghezza utile della slitta