



LEICA FORTIS 6

Dati tecnici.



Modello	Leica Fortis 6 1-6x24 i	Leica Fortis 6 1.8-12x42 i
Tipo di dispositivo	Cannocchiale	Cannocchiale
Contenuto della confezione	Tappi obiettivo/oculare, panno di pulizia, batteria, manuale di istruzioni	Tappi obiettivo/oculare, panno di pulizia, batteria, manuale di istruzioni
Diametro lente frontale	24 mm	42 mm
Ingrandimento	1 - 6 x	1.8 - 12 x
Zoom	6 x	6 x
Campo visivo a 100 metri (ingrandimento da min. a mass.)	44 m a 7 m	22,5 a 3,7 m
Estrazione pupillare	>90 mm	>90 mm
Pupilla di uscita	12,4 - 4 mm	12,4-3,5 mm
Senza parallasse	100 m	regolabile, da 50 m a ∞
Compensazione diottrica	-4/+3 dpt	-4/+3 dpt
Rivestimento	AquaDura®	AquaDura®
Trasmissione	92%	92%
Reticolo del piano focale	2° piano focale	2° piano focale
Reticoli disponibili	L-4a	L-4a
Regolazione reticolo (100 m)	400x400 cm	230x230 cm
Correzione del punto d'impatto (100 m)	1 clic = 1 cm/100 m (≈1/3 MoA)	1 clic = 1 cm/100 m (≈1/3 MoA)
Illuminazione reticolo	Punto	Punto
Dimensione punto illuminato (10 x ingrandimento)	1,5 cm/100 m	1,5 cm/100 m
Livelli di luce	9	9
Tubo centrale di diametro	30 mm	30 mm
Sistema di montaggio	Anelli da 30 mm, slitta interna Zeiss	Anelli da 30 mm, slitta interna Zeiss
Filettatura anteriore per filtro	M28x0,75 mm	M46x0,75 mm
Lunghezza	272 mm	335 mm
Peso	544 g (con slitta 570 g)	700 g (con slitta 725 g)
Impermeabilità	fino a 4 m (riempito con azoto)	fino a 4 m (riempito con azoto)
Spegnimento automatico	3 Min., ±75°	3 Min., ±75°
Accensione automatica	Attivata da posizione e/o movimento	Attivata da posizione e/o movimento
Pila	1 x CR2032	1 x CR2032
Codice Reticolo		
L-4a/con slitta	50 050 / 50 051	50 054 / 50 055
L-4a con BDC/con slitta	-- / --	50 056 / 50 057



LEICA FORTIS 6

Dati tecnici.

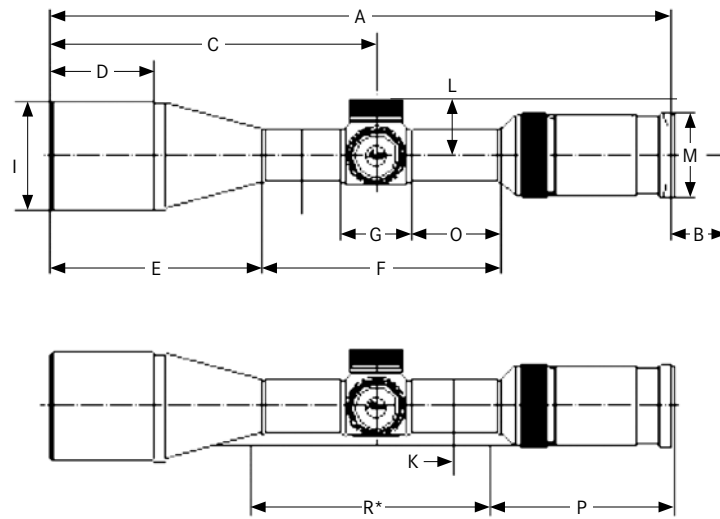


Modello	Leica Fortis 6 2- 12 x 50 i	Leica Fortis 6 2.5- 15 x 56 i
Tipo di dispositivo	Cannocchiale	Cannocchiale
Contenuto della confezione	Tappi obiettivo/oculare, panno di pulizia, batteria, manuale di istruzioni	Tappi obiettivo/oculare, panno di pulizia, batteria, manuale di istruzioni
Diametro lente frontale	50 mm	56 mm
Ingrandimento	2 - 12 x	2,5 - 15 x
Zoom	6 x	6 x
Campo visivo a 100 metri (ingrandimento da min. a mass.)	20,4 m a 3,5 m	17 m a 2,7 m
Estrazione pupillare	> 90 mm	> 90 mm
Pupilla di uscita	12,2-4,1 mm	12,4-3,7 mm
Senza parallasse	100 m	einstellbar, 50 m bis unendlich
Compensazione diottrica	-4/+3 dpt	-4/+3 dpt
Rivestimento	AquaDura®	AquaDura®
Trasmissione	92%	92%
Reticolo del piano focale	2° piano focale	2° piano focale
Reticoli disponibili	L-4a	L-4a
Regolazione reticolo (100 m)	230x230 cm	200x200 cm
Correzione del punto d'impatto (100 m)	1 clic = 1 cm/100 m ($\approx 1/3$ MoA)	1 clic = 1 cm/100 m ($\approx 1/3$ MoA)
Illuminazione reticolo	Punto	Punto
Dimensione punto illuminato (10 x ingrandimento)	1,5 cm/100 m	1,5 cm/100 m
Livelli di luce	9	9
Tubo centrale di diametro	30 mm	30 mm
Sistema di montaggio	Anelli da 30 mm, slitta interna Zeiss	Anelli da 30 mm, slitta interna Zeiss
Filettatura anteriore per filtro	M 52x0,75 mm	M 58x0,75 mm
Lunghezza	335 mm	360 mm
Peso	700 g (con slitta 725 g)	785 g (con slitta 815 g)
Impermeabilità	fino a 4 m (riempito con azoto)	fino a 4 m (riempito con azoto)
Spegnimento automatico	3 Min., $\pm 75^\circ$	3 Min., $\pm 75^\circ$
Accensione automatica	Attivata da posizione e/o movimento	Attivata da posizione e/o movimento
Pila	1 x CR 2032	1 x CR 2032
Codice Reticolo		
L-4a/con slitta	50 060 / 50 061	50 080 / 50 081
L-4a con BDC/con slitta	50 070 / 50 071	50 090 / 50 091



LEICA FORTIS 6

Dimensione.



	Leica Fortis 6 1-6x24 i senza/con slitta	Leica Fortis 6 1.8-12x42 i senza/con slitta	Leica Fortis 6 2-12x50 i senza/con slitta	Leica Fortis 6 2.5-15x56 i senza/con slitta
A	276 mm	333 mm	333 mm	360 mm
B	90 mm	90 mm	90 mm	90 mm
C	104 mm	161 mm	161 mm	188 mm
D	--	55 mm	54 mm	59 mm
E	83 mm	112 mm	103 mm	122 mm
F	176 mm	120 mm	130 mm	138 mm
G	40 mm	40 mm	40 mm	40 mm
I	30 mm	50 mm	57 mm	62 mm
J	30 mm	30 mm	30 mm	30 mm
K	22,5 mm	22,5 mm	22,5 mm	22,5 mm
L	32,6 mm	32,6 mm	32,6 mm	32,6 mm
M	48 mm	48 mm	48 mm	48 mm
O	50,4 mm	50,4 mm	50,4 mm	50,4 mm
P	119 mm	119 mm	119 mm	119 mm
R*	139 mm	115 mm	111 mm	115 mm

* lunghezza utile della slitta