



# LEICA FORTIS

Technische Daten.



Bezeichnung	Leica Fortis 1-6x24i	Leica Fortis 1.8-12x42i
Geräte-Typ	Zielfernrohr	Zielfernrohr
Lieferumfang	ZF-Schutzkappen für Okular / Objektiv, Reinigungstuch, Batterie, Bedienungsanleitung	ZF-Schutzkappen für Okular / Objektiv, Reinigungstuch, Batterie, Bedienungsanleitung
Objektivdurchmesser	24 mm	42 mm
Vergrößerungsbereich	1 – 6 x	1.8 – 12 x
Zoomfaktor	6 x	6 x
Sehfeld auf 100 m (min. bis max Vergrößerung)	44 m bis 7 m	22,5 bis 3,7 m
Augenabstand	> 90 mm	> 90 mm
Austrittspupille	12,4 - 4 mm	12,4-3,5 mm
Parallaxefrei	100 m	einstellbar, 50 m bis ∞
Dioptrienausgleich	-4/+3 dpt	-4/+3 dpt
Vergütung der Linsen	AquaDura®-Vergütung	AquaDura®-Vergütung
Transmission	92%	92%
Bildebene Absehen	2. Ebene	2. Ebene
Verfügbare Absehen	L-4a	L-4a
Absehen Verstellweg (100 m)	400 x 400 cm	230 x 230 cm
Treffpunktkorrektur (100 m)	1 Klick = 1 cm/100 m (≈ 1/3 MoA)	1 Klick = 1 cm/100 m (≈ 1/3 MoA)
Absehenbeleuchtung	Punkt	Punkt
Leuchtpunktgröße (10x Vergrößerung)	1,5 cm/100 m	1,5 cm/100 m
Helligkeitsstufen	9	9
Mittelrohrdurchmesser	30 mm	30 mm
Montagemöglichkeit	30 mm Ringe / Z-Innenschiene	30 mm Ringe / Z-Innenschiene
Filtergewinde, objektivseitig	M 28 x 0,75 mm	M 46 x 0,75 mm
Länge	272 mm	335 mm
Gewicht	544 g (mit Schiene 570 g)	700 g (mit Schiene 725 g)
Wasserdichtigkeit	bis 4 m Wassertiefe (stickstoffgefüllt)	bis 4 m Wassertiefe (stickstoffgefüllt)
Abschaltautomatik	3 Min., ±75°	3 Min., ±75°
Einschaltautomatik	Aktivierung durch Lage und/oder Bewegung	Aktivierung durch Lage und/oder Bewegung
Batterie	1 x CR 2032	1 x CR 2032
<b>Bestell-Nr. (Absehen)</b>		
L-4a/mit Schiene	50 050 / 50 051	50 054 / 50 055
L-4a mit BDC/mit Schiene	-- / --	50 056 / 50 057



# LEICA FORTIS

Technische Daten.

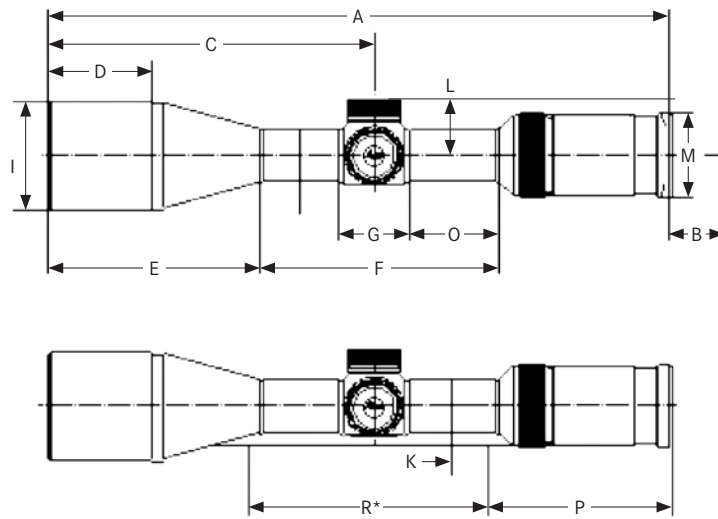


Bezeichnung	Leica Fortis 2- 12 x 50 i	Leica Fortis 2.5- 15 x 56 i
Geräte-Typ	Zielfernrohr	Zielfernrohr
Lieferumfang	ZF-Schutzkappen für Okular / Objektiv, Reinigungstuch, Batterie, Bedienungsanleitung	ZF-Schutzkappen für Okular / Objektiv, Reinigungstuch, Batterie, Bedienungsanleitung
Objektivdurchmesser	50 mm	56 mm
Vergrößerungsbereich	2 - 12 x	2,5 - 15 x
Zoomfaktor	6 x	6 x
Sehfeld auf 100 m (min. bis max Vergrößerung)	20,4 m bis 3,5 m	17 m bis 2,7 m
Augenabstand	> 90 mm	> 90 mm
Austrittspupille	12,2-4,1 mm	12,4-3,7 mm
Parallaxefrei	100 m	einstellbar, 50 m bis unendlich
Dioptrienausgleich	-4/+3 dpt	-4/+3 dpt
Vergütung der Linsen	AquaDura®-Vergütung	AquaDura®-Vergütung
Transmission	92%	92%
Bildebene Absehen	2. Ebene	2. Ebene
Verfügbare Absehen	L-4a	L-4a
Absehen Verstellweg (100 m)	230 x 230 cm	200 x 200 cm
Treffpunktkorrektur (100 m)	1 Klick = 1 cm/100 m ( $\approx 1/3$ MoA)	1 Klick = 1 cm/100 m ( $\approx 1/3$ MoA)
Absehenbeleuchtung	Punkt	Punkt
Leuchtpunktgröße (10x Vergrößerung)	1,5 cm/100 m	1,5 cm/100 m
Helligkeitsstufen	9	9
Mittelrohrdurchmesser	30 mm	30 mm
Montagemöglichkeit	30 mm Ringe / Z-Innenschiene	30 mm Ringe / Z-Innenschiene
Filtergewinde, objektivseitig	M 52 x 0,75 mm	M 58 x 0,75 mm
Länge	335 mm	360 mm
Gewicht	700 g (mit Schiene 725 g)	785 g (mit Schiene 815 g)
Wasserdichtigkeit	bis 4 m Wassertiefe (stickstoffgefüllt)	bis 4 m Wassertiefe (stickstoffgefüllt)
Abschaltautomatik	3 Min., $\pm 75^\circ$	3 Min., $\pm 75^\circ$
Einschaltautomatik	Aktivierung durch Lage und/oder Bewegung	Aktivierung durch Lage und/oder Bewegung
Batterie	1 x CR 2032	1 x CR 2032
<b>Bestell-Nr. (Absehen)</b>		
L-4a/mit Schiene	50 060 / 50 061	50 080 / 50 081
L-4a mit BDC/mit Schiene	50 070 / 50 071	50 090 / 50 091



# LEICA FORTIS

Abmessungen.



	Leica Fortis 1-6 x 24 i ohne/mit Schiene	Leica Fortis 1.8- 12 x 42 i ohne/mit Schiene	Leica Fortis 2- 12 x 50 i ohne/mit Schiene	Leica Fortis 2.5- 15 x 56 i ohne/mit Schiene
A	276 mm	333 mm	333 mm	360 mm
B	90 mm	90 mm	90 mm	90 mm
C	104 mm	161 mm	161 mm	188 mm
D	--	55 mm	54 mm	59 mm
E	83 mm	112 mm	103 mm	122 mm
F	176 mm	120 mm	130 mm	138 mm
G	40 mm	40 mm	40 mm	40 mm
I	30 mm	50 mm	57 mm	62 mm
J	30 mm	30 mm	30 mm	30 mm
K	22,5 mm	22,5 mm	22,5 mm	22,5 mm
L	32,6 mm	32,6 mm	32,6 mm	32,6 mm
M	48 mm	48 mm	48 mm	48 mm
O	50,4 mm	50,4 mm	50,4 mm	50,4 mm
P	119 mm	119 mm	119 mm	119 mm
R*	139 mm	115 mm	111 mm	115 mm

\*nutzbare Schienenlänge