



LEICA FORTIS

Caractéristiques techniques.



Désignation	Leica Fortis 1-6x24i	Leica Fortis 1.8-12x42i
Type d'appareil	Lunettes de visée	Lunettes de visée
Équipements de série	Capuchons de protection pour l'objectif et l'oculaire, lingette de nettoyage, pile	Capuchons de protection pour l'objectif et l'oculaire, lingette de nettoyage, pile
Diamètre d'objectif	24 mm	42 mm
Grossissement	1 - 6 x	1.8 - 12 x
Facteur de grossissement	6 x	6 x
Champ de vision à 100 m (grossissement min. à max.)	44 m à 7 m	22,5 à 3,7 m
Écart oculaire	> 90 mm	> 90 mm
Diamètre de la pupille de sortie	12,4 - 4 mm	12,4-3,5 mm
Sans parallaxe	100 m	réglable, 50 m à ∞
Compensation dioptrique	-4/+3 dpt	-4/+3 dpt
Traitement des lentilles	AquaDura®	AquaDura®
Degré de transmission	92%	92%
Réticule à plan focal	2ème plan focal	2ème plan focal
Réticules disponibles	L-4a	L-4a
Plage de réglage du réticule (100 m)	400x400 cm	230x230 cm
Réglage du réticule (100 m)	1 clic = 1 cm/100 m (≈1/3 MoA)	1 clic = 1 cm/100 m (≈1/3 MoA)
Réticule lumineux/Type	Point	Point
Taille du spot lumineux (grossissement 10 x)	1,5 cm/100 m	1,5 cm/100 m
Diamètre du tube central	9	9
Possibilité de montage	30 mm	30 mm
Possibilité de montage	anneaux de 30 mm, rail interne Zeiss	anneaux de 30 mm, rail interne Zeiss
Pas de vis pour filtre sur l'objectif	M 28x0,75 mm	M 46x0,75 mm
Longueur	272 mm	335 mm
Poids	544 g (avec rail 570 g)	700 g (avec rail 725 g)
Étanchéité	Jusqu'à 4 m (injection d'azote)	Jusqu'à 4 m (injection d'azote)
Système marche/arrêt automatique	3 Min., ±75°	3 Min., ±75°
Allumage automatique	activation selon position et/ou mouvement	activation selon position et/ou mouvement
Pile	1 x CR 2032	1 x CR 2032
N° de référence réticule		
L-4a/avec rail	50 050 / 50 051	50 054 / 50 055
L-4a avec BDC/avec rail	-- / --	50 056 / 50 057



LEICA FORTIS

Caractéristiques techniques.

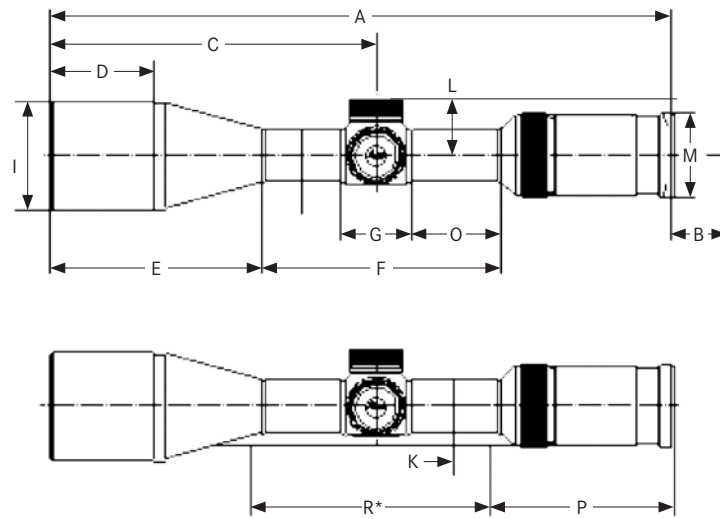


Désignation	Leica Fortis 2- 12 x 50 i	Leica Fortis 2.5- 15 x 56 i
Type d'appareil	Lunettes de visée	Lunettes de visée
Équipements de série	Capuchons de protection pour l'objectif et l'oculaire, lingette de nettoyage, pile	Capuchons de protection pour l'objectif et l'oculaire, lingette de nettoyage, pile
Diamètre d'objectif	50 mm	56 mm
Grossissement	2 - 12 x	2,5 - 15 x
Facteur de grossissement	6 x	6 x
Champ de vision à 100 m (grossissement min. à max.)	20,4 m à 3,5 m	17 m à 2,7 m
Écart oculaire	> 90 mm	> 90 mm
Diamètre de la pupille de sortie	12,2-4,1 mm	12,4-3,7 mm
Sans parallaxe	100 m	réglable, 50 m à ∞
Compensation dioptrique	-4/+3 dpt	-4/+3 dpt
Traitement des lentilles	AquaDura®	AquaDura®
Degré de transmission	92%	92%
Réticule à plan focal	2ème plan focal	2ème plan focal
Réticules disponibles	L-4a	L-4a
Plage de réglage du réticule (100 m)	230 x 230 cm	200 x 200 cm
Réglage du réticule (100 m)	1 clic = 1 cm/100 m ($\approx \frac{1}{3}$ MoA)	1 clic = 1 cm/100 m ($\approx \frac{1}{3}$ MoA)
Réticule lumineux/Type	Point	Point
Taille du spot lumineux (grossissement 10 x)	1,5 cm/100 m	1,5 cm/100 m
Diamètre du tube central	9	9
Possibilité de montage	30 mm	30 mm
Possibilité de montage	anneaux de 30 mm, rail interne Zeiss	anneaux de 30 mm, rail interne Zeiss
Pas de vis pour filtre sur l'objectif	M 52 x 0,75 mm	M 58 x 0,75 mm
Longueur	335 mm	360 mm
Poids	700 g (avec rail 725 g)	785 g (avec rail 815 g)
Étanchéité	Jusqu'à 4 m (injection d'azote)	Jusqu'à 4 m (injection d'azote)
Système marche/arrêt automatique	3 Min., $\pm 75^\circ$	3 Min., $\pm 75^\circ$
Allumage automatique	activation selon position et/ou mouvement	activation selon position et/ou mouvement
Pile	1 x CR 2032	1 x CR 2032
N° de référence réticule		
L-4a/avec rail	50 060 / 50 061	50 080 / 50 081
L-4a avec BDC/avec rail	50 070 / 50 071	50 090 / 50 091



LEICA FORTIS

Dimensions.



	Leica Fortis 1-6 x 24 i sans / avec rail	Leica Fortis 1.8- 12 x 42 i sans / avec rail	Leica Fortis 2- 12 x 50 i sans / avec rail	Leica Fortis 2.5- 15 x 56 i sans / avec rail
A	276 mm	333 mm	333 mm	360 mm
B	90 mm	90 mm	90 mm	90 mm
C	104 mm	161 mm	161 mm	188 mm
D	--	55 mm	54 mm	59 mm
E	83 mm	112 mm	103 mm	122 mm
F	176 mm	120 mm	130 mm	138 mm
G	40 mm	40 mm	40 mm	40 mm
I	30 mm	50 mm	57 mm	62 mm
J	30 mm	30 mm	30 mm	30 mm
K	22,5 mm	22,5 mm	22,5 mm	22,5 mm
L	32,6 mm	32,6 mm	32,6 mm	32,6 mm
M	48 mm	48 mm	48 mm	48 mm
O	50,4 mm	50,4 mm	50,4 mm	50,4 mm
P	119 mm	119 mm	119 mm	119 mm
R*	139 mm	115 mm	111 mm	115 mm

*longueur de rail utile