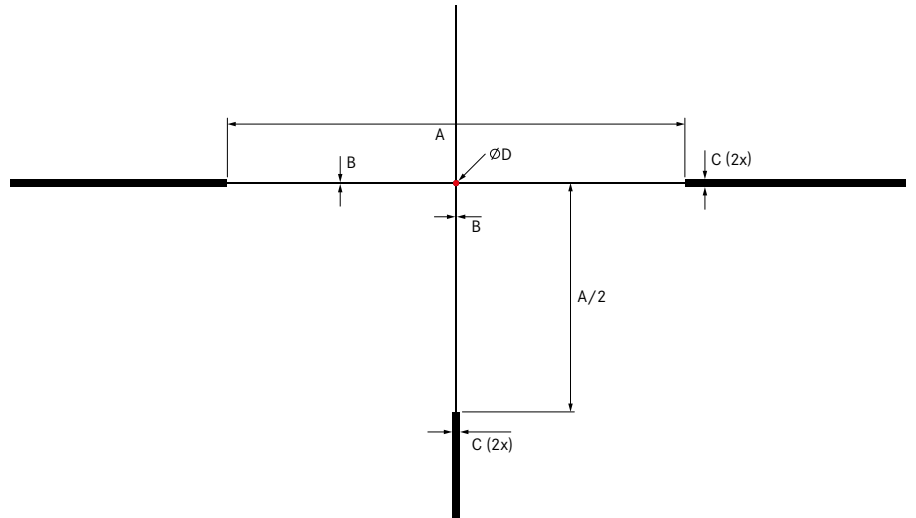
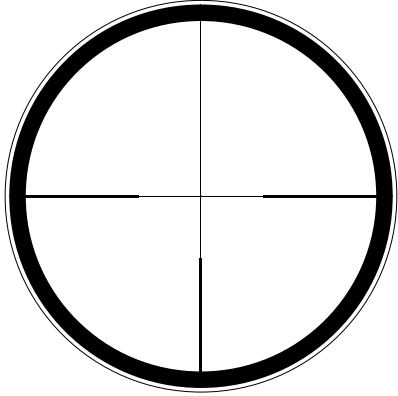




# LEICA **AMPLUS 6** | ABSEHEN L-4a

Absehen und Deckungsmaße.



Absehen L-4a	Amplus 6	cm / 100 m	MIL	cm / 100 m	MoA	inch / 100 yds
Vergrößerung	1 – 6 x	10-fach	maximal	maximal	maximal	10-fach
Balkenabstand	A	140,0	24,0	240,0	82,76	50,40
Balkenabstand	A/2	70,0	12,0	120,0	41,38	25,20
Fadendeckung	B	0,8	0,14	1,4	0,48	0,29
Balkendeckung	C	4,0	0,7	7,0	2,41	1,44
Leuchtpunkt (Durchmesser)	D	0,6	0,1	1,0	0,34	0,22

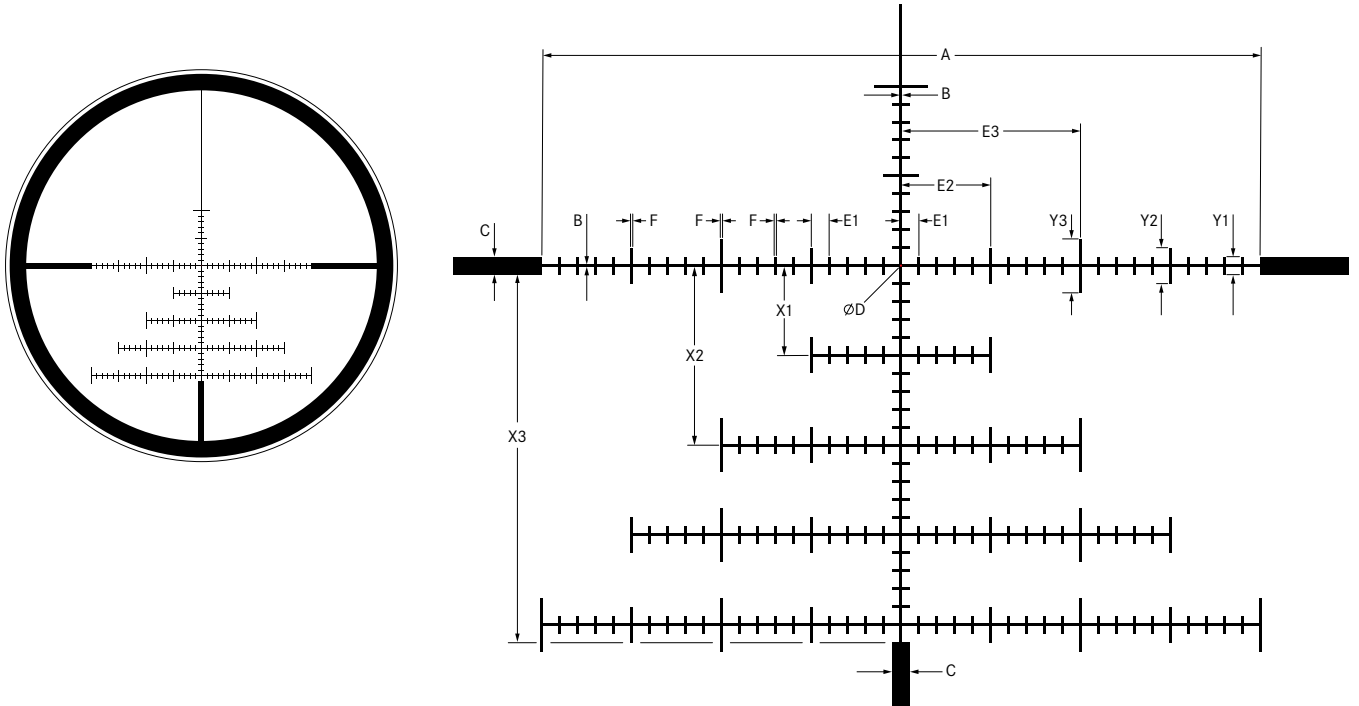
Absehen L-4a	Amplus 6	cm / 100 m	MIL	cm / 100 m	MoA	inch / 100 yds
Vergrößerung	2.5 – 15 x	10-fach	maximal	maximal	maximal	10-fach
Balkenabstand	A	142,5	9,5	95,0	32,76	51,30
Balkenabstand	A/2	70,5	4,7	47,0	16,21	25,38
Fadendeckung	B	0,9	0,06	0,6	0,21	0,32
Balkendeckung	C	4,0	0,27	2,7	0,93	1,44
Leuchtpunkt (Durchmesser)	D	0,6	0,04	0,4	0,14	0,22

Fortsetzung auf Seite 2



# LEICA **AMPLUS 6** | ABSEHEN L-BALLISTIC MoA

Absehen und Deckungsmaße.



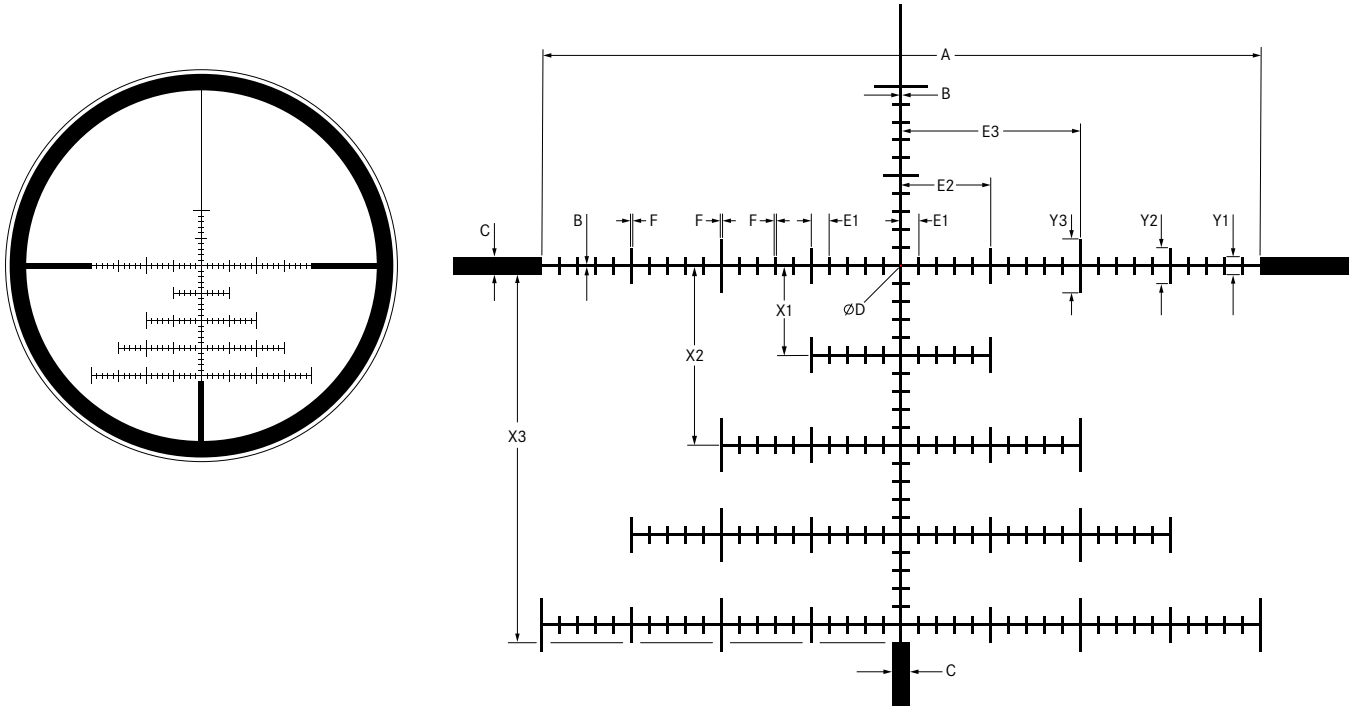
Absehen L-Ballistic MoA	Amplus 6	cm / 100 m	MIL	cm / 100 m	MoA	inch / 100 yds
Vergrößerung	2.5 - 15 x	10-fach	maximal	maximal	maximal	10-fach
Balkenabstand	A	174,0	11,60	116,0	40,0	62,64
Fadendeckung	B	0,6	0,04	0,4	0,125	0,22
Balkendeckung	C	4,35	0,29	2,9	1,0	1,57
Leuchtpunkt (Durchmesser)	D	0,6	0,04	0,4	0,125	0,22
Fadenabstand	E1	4,35	0,29	2,9	1,0	1,57
Fadenabstand	E2	21,75	1,45	14,5	5,0	7,83
Fadenabstand	E3	43,5	2,90	29,0	10,0	15,66
Fadendeckung	F	0,6	0,04	0,4	0,125	0,22
Fadenhöhe	Y1	4,35	0,29	2,9	1,0	1,57
Fadenhöhe	Y2	8,7	0,58	5,8	2,0	3,13
Fadenhöhe	Y3	13,05	0,87	8,7	3,0	4,70
Fadenabstand	X1	21,75	1,45	14,5	5,0	7,83
Fadenabstand	X2	43,5	2,90	29,0	10,0	15,66
Fadenabstand	X3	91,35	6,09	60,9	21,0	32,89

Fortsetzung auf Seite 3



# LEICA **AMPLUS 6** | ABSEHEN L-BALLISTIC MoA

Absehen und Deckungsmaße.



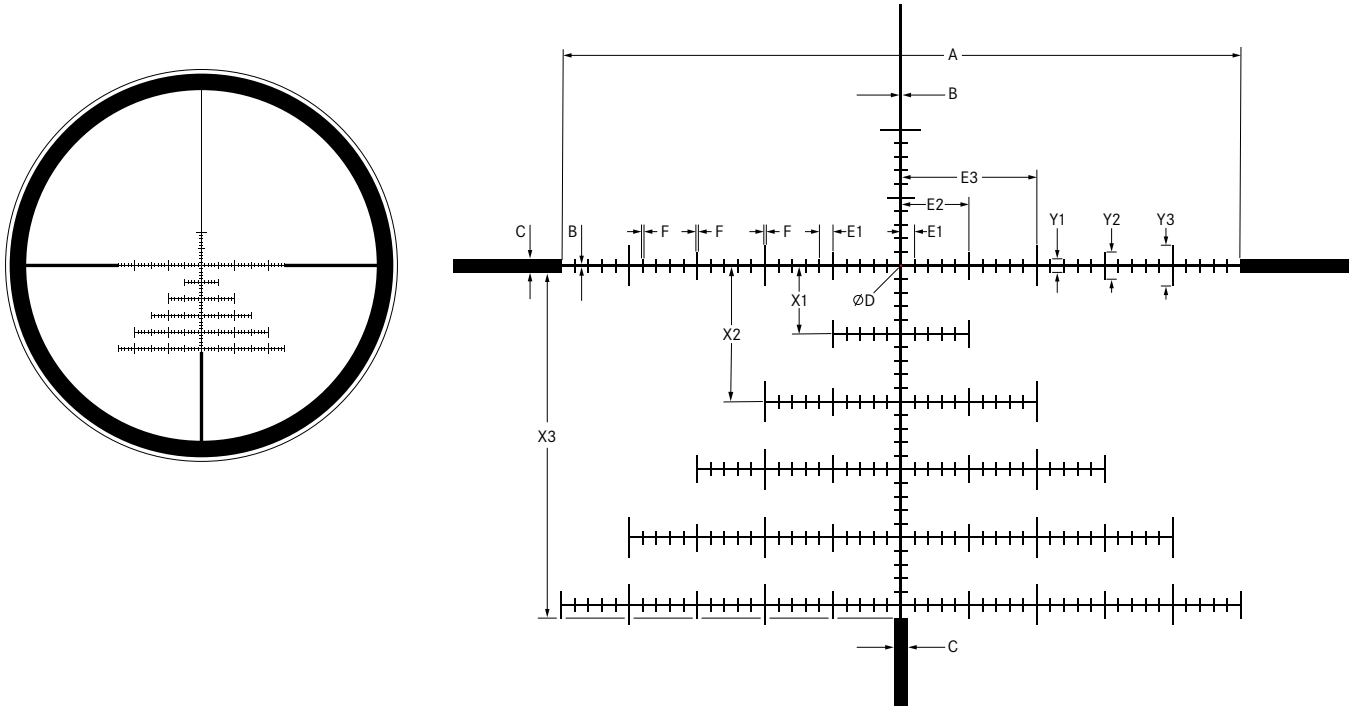
Absehen L-Ballistic MoA	Amplus 6	cm / 100 m	MIL	cm / 100 m	MoA	inch / 100 yds
Vergrößerung	3-18 x	10-fach	maximal	maximal	maximal	10-fach
Balkenabstand	A	209,0	11,60	116,0	40,0	75,24
Fadendeckung	B	0,7	0,04	0,4	0,125	0,26
Balkendeckung	C	5,2	0,29	2,9	1,0	1,88
Leuchtpunkt (Durchmesser)	D	0,7	0,04	0,4	0,125	0,26
Fadenabstand	E1	5,2	0,29	2,9	1,0	1,88
Fadenabstand	E2	26,1	1,45	14,5	5,0	9,41
Fadenabstand	E3	52,3	2,90	29,0	10,0	18,81
Fadendeckung	F	0,7	0,04	0,4	0,125	0,26
Fadenhöhe	Y1	5,2	0,29	2,9	1,0	1,88
Fadenhöhe	Y2	10,5	0,58	5,8	2,0	3,76
Fadenhöhe	Y3	15,7	0,87	8,7	3,0	5,64
Fadenabstand	X1	26,1	1,45	14,5	5,0	9,41
Fadenabstand	X2	52,3	2,90	29,0	10,0	18,81
Fadenabstand	X3	109,7	6,09	60,9	21,0	39,50

Fortsetzung auf Seite 4



# LEICA **AMPLUS 6** | ABSEHEN L-BALLISTIC MIL

Absehen und Deckungsmaße.



Absehen L-Ballistic MIL	Amplus 6	cm / 100 m	MIL	cm / 100 m	MoA	inch / 100 yds
Vergrößerung	2.5 - 15 x	10-fach	maximal	maximal	maximal	10-fach
Balkenabstand	A	150,0	10,0	100,0	34,48	54,00
Fadendeckung	B	0,4	0,025	0,25	0,09	0,14
Balkendeckung	C	3,0	0,2	2,0	0,69	1,08
Leuchtpunkt (Durchmesser)	D	0,6	0,04	0,4	0,14	0,22
Fadenabstand	E1	3,0	0,2	2,0	0,69	1,08
Fadenabstand	E2	15,0	1,0	10,0	3,45	5,40
Fadenabstand	E3	30,0	2,0	20,0	6,90	10,80
Fadendeckung	F	0,4	0,025	0,25	0,09	0,14
Fadenhöhe	Y1	3,0	0,2	2,0	0,69	1,08
Fadenhöhe	Y2	6,0	0,4	4,0	1,38	2,16
Fadenhöhe	Y3	9,0	0,6	6,0	2,07	3,24
Fadenabstand	X1	15,0	1,0	10,0	3,45	5,40
Fadenabstand	X2	30,0	2,0	20,0	6,90	10,80
Fadenabstand	X3	78,0	5,2	52,0	17,93	28,08