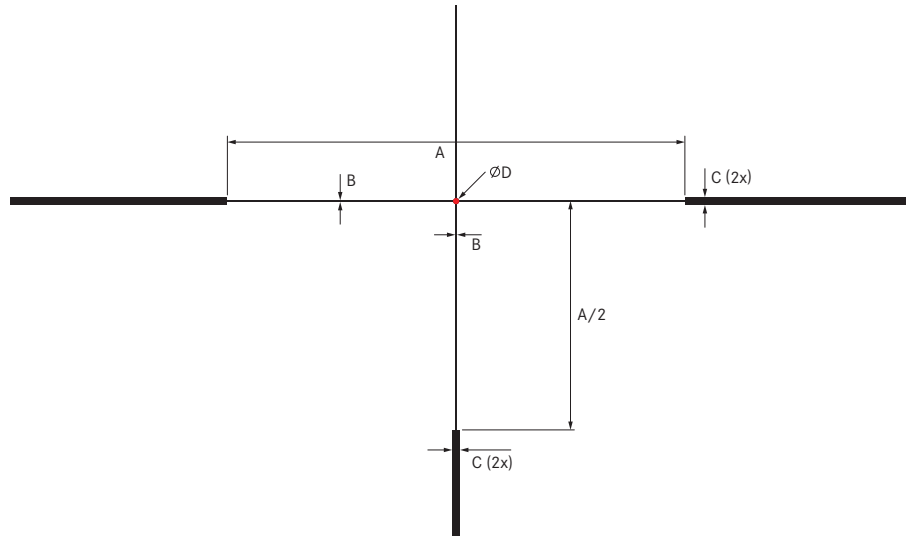
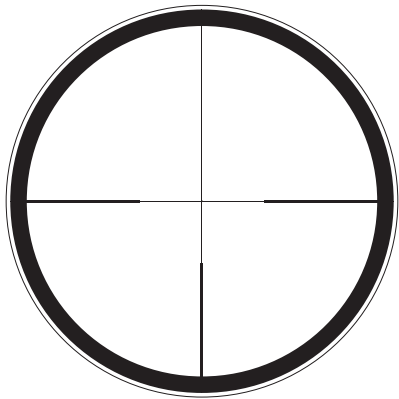




# LEICA **AMPLUS 6** | ABSEHEN L-4a (Mil)

Absehen und Deckungsmaße.



Absehen L-4a (Mil)	Amplus 6	cm / 100 m	Mil	cm / 100 m	MoA	inch / 100 yds
Vergrößerung	1 – 6 x	10-fach	maximal	maximal	maximal	10-fach
Balkenabstand	A	141,14	23,92	239,22	82,21	50,81
Balkenabstand	A/2	70,57	11,96	119,61	41,10	25,41
Fadendeckung	B	0,84	0,14	1,43	0,49	0,30
Balkendeckung	C	4,04	0,68	6,85	2,35	1,45
Leuchtpunkt (Durchmesser)	D	0,63	0,11	1,07	0,37	0,23

Absehen L-4a (Mil)	Amplus 6	cm / 100 m	Mil	cm / 100 m	MoA	inch / 100 yds
Vergrößerung	2.5 – 15 x	10-fach	maximal	maximal	maximal	10-fach
Balkenabstand	A	141,98	9,52	95,23	32,72	51,11
Balkenabstand	A/2	70,99	4,76	47,61	16,36	25,56
Fadendeckung	B	0,85	0,06	0,57	0,20	0,30
Balkendeckung	C	4,06	0,27	2,72	0,94	1,46
Leuchtpunkt (Durchmesser)	D	0,63	0,04	0,43	0,15	0,23

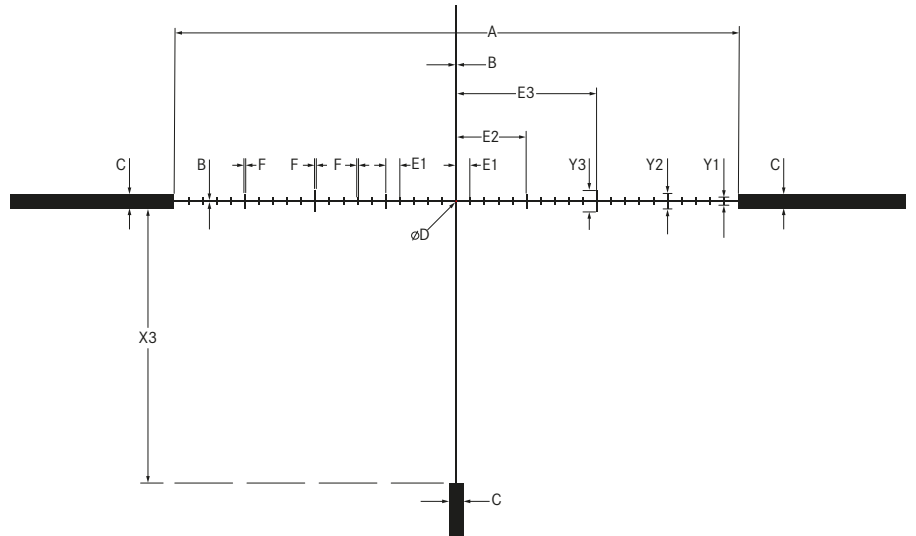
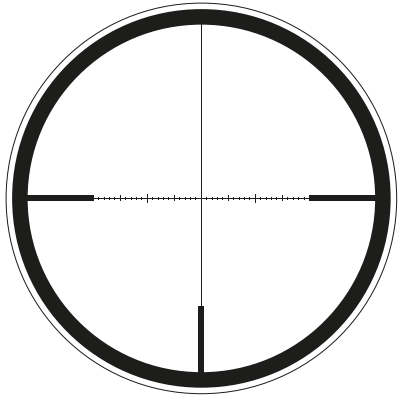
Absehen L-4a (Mil)	Amplus 6	cm / 100 m	Mil	cm / 100 m	MoA	inch / 100 yds
Vergrößerung	3 – 18 x	9-fach	maximal	maximal	maximal	9-fach
Balkenabstand	A	140,00	7,00	70,00	24,05	50,40
Balkenabstand	A/2	70,00	3,50	35,00	12,03	25,20
Fadendeckung	B	0,50	0,03	0,25	0,09	0,18
Balkendeckung	C	2,50	0,13	1,25	0,43	0,90
Leuchtpunkt (Durchmesser)	D	0,50	0,03	0,25	0,09	0,18

Fortsetzung auf Seite 2



# LEICA **AMPLUS 6** | ABSEHEN L-4w (MoA)

Absehen und Deckungsmaße.



Absehen L-4w (MoA)	Amplus 6	cm / 100 m	Mil	cm / 100 m	MoA	inch / 100 yds
Vergrößerung	2.5 - 15 x	10-fach	maximal	maximal	maximal	10-fach
Balkenabstand	A	174,60	11,64	116,40	40,00	62,86
Fadendeckung	B	0,52	0,03	0,35	0,12	0,19
Balkendeckung	C	4,37	0,29	2,91	1,00	1,57
Leuchtpunkt (Durchmesser)	D	0,52	0,03	0,35	0,12	0,19
Fadenabstand	E1	4,37	0,29	2,91	1,00	1,57
Fadenabstand	E2	21,83	1,46	14,55	5,00	7,86
Fadenabstand	E3	43,65	2,91	29,10	10,00	15,71
Fadendeckung	F	0,52	0,03	0,35	0,12	0,19
Fadenhöhe	Y1	2,18	0,15	1,46	0,50	0,79
Fadenhöhe	Y2	4,37	0,29	2,91	1,00	1,57
Fadenhöhe	Y3	6,55	0,44	4,37	1,50	2,36
Fadenabstand	X3	87,30	5,82	58,20	20,00	31,43

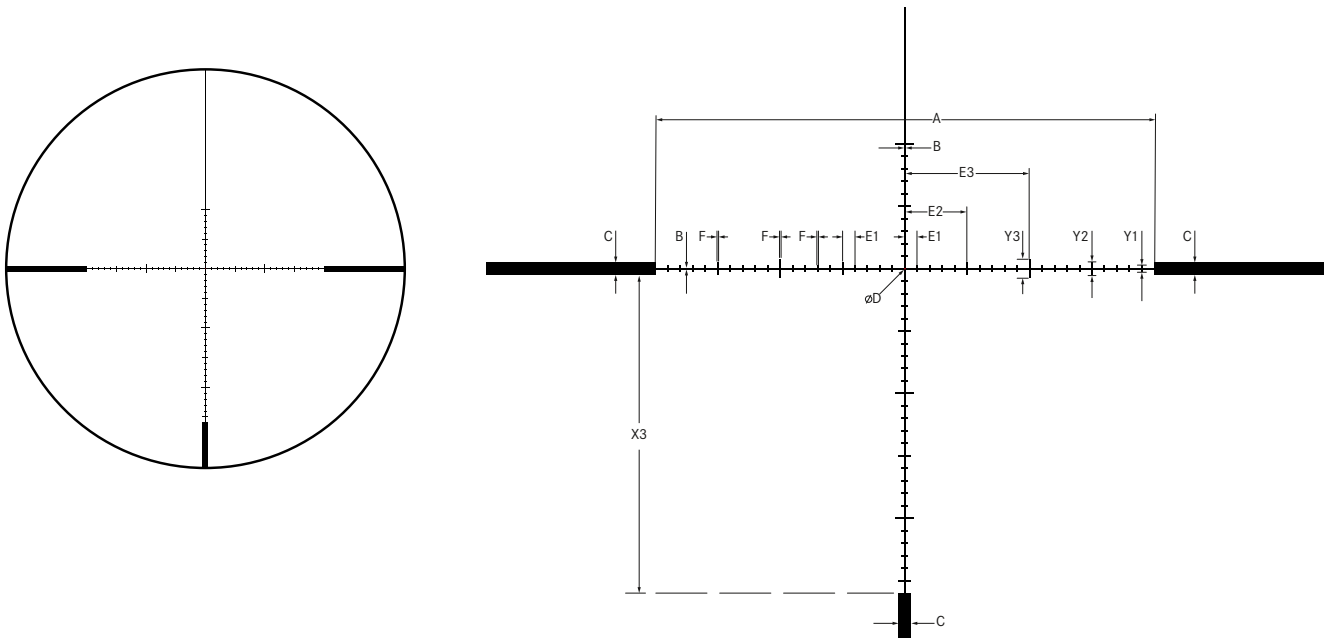
Absehen L-4w (MoA)	Amplus 6	cm / 100 m	Mil	cm / 100 m	MoA	inch / 100 yds
Vergrößerung	3 - 18 x	9-fach	maximal	maximal	maximal	9-fach
Balkenabstand	A	232,80	11,64	116,40	40,00	83,81
Fadendeckung	B	0,70	0,03	0,35	0,12	0,25
Balkendeckung	C	5,82	0,29	2,91	1,00	2,10
Leuchtpunkt (Durchmesser)	D	0,70	0,03	0,35	0,12	0,25
Fadenabstand	E1	5,82	0,29	2,91	1,00	2,10
Fadenabstand	E2	29,10	1,46	14,55	5,00	10,48
Fadenabstand	E3	58,20	2,91	29,10	10,00	20,95
Fadendeckung	F	0,70	0,03	0,35	0,12	0,25
Fadenhöhe	Y1	2,91	0,15	1,46	0,50	1,05
Fadenhöhe	Y2	5,82	0,29	2,91	1,00	2,10
Fadenhöhe	Y3	8,73	0,44	4,37	1,50	3,14
Fadenabstand	X3	116,40	5,82	58,20	20,00	41,90

Fortsetzung auf Seite 3



# LEICA **AMPLUS 6** | ABSEHEN L-BALLISTIK 2 (MoA)

Absehen und Deckungsmaße.



Absehen L-Ballistik 2 (MoA) Amplus 6	Vergrößerung	cm / 100 m	Mil	cm / 100 m	MoA	inch / 100 yds
	<b>2.5 - 15 x</b>	<b>10-fach</b>	<b>maximal</b>	<b>maximal</b>	<b>maximal</b>	<b>10-fach</b>
Balkenabstand	A	174,60	11,64	116,40	40,00	62,86
Fadendeckung	B	0,52	0,03	0,35	0,12	0,19
Balkendeckung	C	4,37	0,29	2,91	1,00	1,57
Leuchtpunkt (Durchmesser)	D	0,52	0,03	0,35	0,12	0,19
Fadenabstand	E1	4,37	0,29	2,91	1,00	1,57
Fadenabstand	E2	21,83	1,46	14,55	5,00	7,86
Fadenabstand	E3	43,65	2,91	29,10	10,00	15,71
Fadendeckung	F	0,52	0,03	0,35	0,12	0,19
Fadenhöhe	Y1	2,18	0,15	1,46	0,50	0,79
Fadenhöhe	Y2	4,37	0,29	2,91	1,00	1,57
Fadenhöhe	Y3	6,55	0,44	4,37	1,50	2,36
Fadenabstand	X3	113,49	7,57	75,66	26,00	40,86

Absehen L-Ballistik 2 (MoA) Amplus 6	Vergrößerung	cm / 100 m	Mil	cm / 100 m	MoA	inch / 100 yds
	<b>3 - 18 x</b>	<b>9-fach</b>	<b>maximal</b>	<b>maximal</b>	<b>maximal</b>	<b>9-fach</b>
Balkenabstand	A	232,80	11,64	116,40	40,00	83,81
Fadendeckung	B	0,70	0,03	0,35	0,12	0,25
Balkendeckung	C	5,82	0,29	2,91	1,00	2,10
Leuchtpunkt (Durchmesser)	D	0,70	0,03	0,35	0,12	0,25
Fadenabstand	E1	5,82	0,29	2,91	1,00	2,10
Fadenabstand	E2	29,10	1,46	14,55	5,00	10,48
Fadenabstand	E3	58,20	2,91	29,10	10,00	20,95
Fadendeckung	F	0,70	0,03	0,35	0,12	0,25
Fadenhöhe	Y1	2,91	0,15	1,46	0,50	1,05
Fadenhöhe	Y2	5,82	0,29	2,91	1,00	2,10
Fadenhöhe	Y3	8,73	0,44	4,37	1,50	3,14
Fadenabstand	X3	151,32	7,57	75,66	26,00	54,48