



LEICA M10-P

Panduan

PENDAHULUAN

Pelanggan yang terhormat, kami harap Anda sangat puas dan sukses dalam mengambil foto menggunakan Leica M10-P yang baru. Agar dapat menikmati performa optimal kamera sepenuhnya, baca panduan ini terlebih dulu.

Leica Camera AG

ISI KEMASAN

Sebelum Anda menggunakan kamera, periksa apakah aksesoris yang disertakan telah lengkap.

- Leica M10-P
- Penutup bayonet bodi
- Baterai lithium-ion Leica BP-SCL 5
- Pengisi daya Leica BC-SCL 5, termasuk kabel daya dan kabel pengisi daya di mobil
- Tali bahu
- Kantong bertali untuk baterai, pengisi daya, dan kabel
- Panduan pengoperasian (buku ini)
- Sertifikat pengujian
- Kartu registrasi

Desain dan produsen dapat berubah sewaktu-waktu.

KOMPONEN PENGGANTI/AKSESORI

Untuk detail mengenai komponen pengganti/jenis aksesoris terkini yang lengkap untuk kamera Anda, hubungi layanan pelanggan Leica atau kunjungi situs web Leica Camera AG:

us.leica-camera.com/Photography/Leica-M/Technical-Equipment

Penting

- Hanya aksesoris yang ditentukan dan dijelaskan di sana oleh Leica Camera AG, yang dapat digunakan pada Leica M10-P.

Hanya aksesoris (baterai, pengisi daya, konektor daya, kabel daya, dll.) yang tercantum dan dijelaskan dalam panduan ini atau yang ditentukan dan dijelaskan oleh Leica Camera AG dapat digunakan bersama kamera ini. Gunakan aksesoris ini khusus untuk produk ini. Aksesoris asing dapat menyebabkan gangguan fungsi atau dapat menyebabkan kerusakan.

Sebelum menggunakan kamera Anda, bacalah bab "Pemberitahuan hukum", "Petunjuk keselamatan" dan "Catatan umum" untuk menghindari kerusakan pada produk dan untuk mencegah kemungkinan cedera dan risiko.

PEMBERITAHUAN HUKUM

PEMBERITAHUAN HUKUM

- Patuhi undang-undang hak cipta secara cermat. Gambar dan publikasi yang diambil dari media yang sudah ada, misalnya kaset, CD, atau materi lainnya yang telah dipublikasikan maupun disiarkan dapat melanggar undang-undang hak cipta.

PEMBERITAHUAN HUKUM

Tanggal produksi kamera terdapat pada label di kartu jaminan atau pada kemasan.

Bentuk penulisannya adalah tahun/bulan/hari.

Dalam menu kamera, Anda akan menemukan persetujuan spesifik per negara untuk perangkat ini.

- ▶ Dalam menu utama, pilih **Camera Information**
- ▶ Dalam submenu, pilih **Regulatory Information**

Simbol CE pada produk kami menunjukkan kepatuhan terhadap persyaratan dasar yang berlaku di Uni Eropa.



PEMBUANGAN PERANGKAT LISTRIK DAN ELEKTRONIK

(Berlaku untuk UE dan negara Eropa lainnya dengan sistem pengumpulan terpisah.)

Perangkat ini memiliki komponen listrik dan/atau elektronik, sehingga tidak boleh dibuang bersama limbah rumah tangga biasa! Sebagai gantinya, serahkan komponen tersebut ke tempat pembuangan khusus yang telah disiapkan oleh otoritas setempat. Anda tidak akan dikenakan biaya. Jika perangkat berisi baterai yang dapat diganti, keluarkan terlebih dulu dan jika perlu, buang baterai tersebut dengan benar.

Untuk informasi lebih lanjut tentang pembuangan yang aman, hubungi pemerintah setempat, perusahaan pembuangan limbah, atau toko tempat Anda membeli perangkat tersebut.

CATATAN PENTING TENTANG PENGGUNAAN GPS

Pembatasan penggunaan berdasarkan hukum

- Di negara atau wilayah tertentu, penggunaan GPS beserta teknologi yang terkait mungkin dibatasi.
- Karena itu, sebelum melakukan perjalanan luar negeri, Anda harus menanyakannya ke kedutaan negara yang akan dikunjungi atau agen perjalanan.
- Penggunaan GPS di Republik Rakyat Cina dan Kuba serta di dekat perbatasan negara tersebut (kecuali: Hong Kong dan Makau) dilarang berdasarkan hukum setempat.

Setiap pelanggaran akan ditindak oleh otoritas negara. Fungsi GPS di wilayah tersebut akan dinonaktifkan secara otomatis.

Catatan tentang fungsi

- Penentuan posisi GPS memerlukan "jarak pandang bebas" ke minimum 3 satelit GPS (dari total 24 satelit dari mana saja di bumi hingga 9 yang tersedia). Karena itu sebaiknya pegang kamera dengan antena GPS mengarah secara vertikal ke atas.
- Pastikan antena GPS tidak terhalang tangan atau benda lainnya, terutama benda berbahan logam.
- Penerimaan sinyal yang sempurna dari satelit GPS tidak memungkinkan, misalnya, pada lokasi atau dalam situasi berikut. Dalam kasus tersebut, penentuan posisi sama sekali tidak terjadi atau terjadi namun tidak akurat.

- dalam ruang tertutup
- di bawah tanah
- di bawah pohon
- dalam kendaraan yang bergerak
- di dekat bangunan tinggi atau di bukit yang curam
- di dekat kabel listrik tegangan tinggi
- dalam terowongan
- Dekat ponsel
- Dengan aksesoris yang terpasang di dudukan lampu kilat, misalnya unit lampu kilat

Setelah menyimpan kamera dalam waktu lama, sebaiknya pilih tempat dengan "penerimaan sinyal" yang baik untuk melakukan pengaktifan awal fungsi GPS.

Catatan tentang penggunaan yang aman

Radiasi elektromagnetik yang dihasilkan oleh sistem GPS dapat mempengaruhi instrumen dan alat pengukur. Karena itu, pastikan fungsi GPS dinonaktifkan sebelum pesawat lepas landas atau mendarat, di rumah sakit, atau di lokasi lainnya yang terdapat batasan transmisi nirkabel.

CATATAN PENTING TENTANG PENGGUNAAN WLAN

- Saat menggunakan perangkat atau sistem komputer yang memerlukan keamanan lebih andal dari yang disediakan oleh perangkat WLAN, pastikan bahwa, tindakan yang sesuai untuk keamanan dan perlindungan dari gangguan berbahaya untuk sistem yang digunakan telah ditetapkan.
- Leica Camera AG tidak bertanggung jawab atas segala kerusakan yang mungkin terjadi saat menggunakan kamera untuk tujuan selain untuk digunakan sebagai perangkat WLAN.
- Diasumsikan bahwa fungsi WLAN digunakan di negara-negara tempat penjualan kamera ini. Terdapat risiko bahwa kamera ini akan melanggar peraturan transmisi radio jika digunakan di negara selain negara tempat kamera ini didistribusikan. Leica Camera AG tidak bertanggung jawab atas pelanggaran tersebut.
- Perhatikan bahwa terdapat risiko bahaya yang dapat menghentikan data transmisi nirkabel yang dikirim dan diterima melalui pihak ketiga. Kami sangat menyarankan agar Anda mengaktifkan enkripsi dalam pengaturan jalur akses nirkabel untuk memastikan informasi aman.
- Jangan gunakan kamera di tempat yang mengandung medan magnet, listrik statis, atau berbagai gangguan, misalnya di dekat microwave. Jika tidak, transmisi nirkabel mungkin tidak dapat mencapai kamera.
- Saat menggunakan kamera di dekat perangkat seperti oven microwave atau telepon nirkabel yang menggunakan jalur frekuensi nirkabel 2,4 GHz, mungkin akan terjadi penurunan performa pada kedua perangkat.
- Jangan sambungkan ke jaringan nirkabel yang tidak diizinkan untuk digunakan.
- Bila fungsi WLAN diaktifkan, kamera akan secara otomatis mencari jaringan nirkabel. Jika demikian, beberapa perangkat yang penggunaannya tidak diizinkan untuk Anda (SSID: akan mengacu ke nama yang digunakan untuk mengidentifikasi jaringan melalui sambungan WLAN) akan ditampilkan. Jangan coba untuk menyambung ke jaringan tersebut, karena tindakan ini dapat tergolong sebagai akses tanpa izin.
- Sebaiknya nonaktifkan fungsi WLAN saat berada di dalam pesawat

PETUNJUK KESELAMATAN

UMUM

- Jangan gunakan kamera di dekat perangkat dengan medan magnet dan medan elektrostatik atau elektromagnetik yang kuat (misalnya, oven induksi, oven microwave, TV, monitor komputer, konsol video game, ponsel, dan radio). Medan elektromagnetisnya juga dapat mengganggu pengambilan gambar.
- Medan magnet yang kuat, misalnya dari speaker atau motor listrik yang besar, dapat merusak data atau gambar yang tersimpan.
- Jika kamera mengalami gangguan akibat pengaruh medan elektromagnetik, matikan kamera, lepas dan pasang kembali baterai, lalu hidupkan ulang kamera.
- Jangan gunakan kamera di dekat pemancar radio atau kabel bertegangan tinggi. Medan elektromagnetisnya juga dapat mengganggu pengambilan gambar.
- Simpan komponen kecil (misalnya penutup dudukan aksesoris) secara umum sebagai berikut:
 - jauh dari jangkauan anak-anak
 - di tempat yang aman dari kehilangan dan pencurian
- Komponen elektronik modern bereaksi secara sensitif terhadap pelepasan daya elektrostatis. Karena seseorang yang misalnya berlari di atas karpet sintetis dapat dengan mudah menghasilkan daya lebih dari 10.000 volt, pelepasan muatan elektrostatik akan terjadi melalui sentuhan dengan kamera, terutama jika kamera berada di atas permukaan konduktif. Jika hanya menyentuh bodi kamera, pelepasan muatan ini sama sekali tidak berbahaya untuk peralatan elektronik. Untuk alasan keamanan, namun, jangan sentuh bagian luar kontak yang diarahkan secara eksternal, misalnya yang ada di hotshoe, terlepas dari sirkuit pengamanan internal tambahan.
- Pastikan sensor pendeteksi jenis lensa pada bayonet tidak kotor atau tergores. Pastikan juga tidak ada butiran pasir atau partikel serupa yang dapat menggores bayonet. Bersihkan komponen ini saat kering.
- Untuk membersihkan bidang kontak, jangan gunakan kain serat optik halus (sintetis); namun gunakan kain katun atau linen. Jika sebelumnya Anda memegang pipa pemanas atau pipa air (bahan konduktif yang tersambung dengan "arde") dengan sengaja, maka muatan elektrostatik yang mungkin ada akan terlepas secara aman. Hindari kontaminasi dan oksidasi pada bidang kontak dengan menyimpan kamera di tempat kering serta memasang penutup lensa dan penutup yang sesuai.
- Gunakan hanya aksesoris yang ditentukan untuk model ini untuk menghindari gangguan, arus pendek, atau sengatan listrik.
- Jangan coba mengeluarkan komponen bodi (penutup). Perbaikan yang tepat hanya dapat dilakukan di pusat servis resmi.
- Lindungi kamera dari kontak dengan cairan semprotan serangga dan zat kimia berbahaya lainnya. Bensin (pencuci), thinner, dan alkohol juga tidak boleh digunakan untuk pembersihan. Zat kimia atau cairan tertentu dapat merusak bodi dan lapisan pelindung kamera.
- Karet dan plastik dapat mengeluarkan zat kimia berbahaya. Jangan biarkan zat tersebut mengenai kamera dalam waktu lama.
- Pastikan pasir, debu, dan air tidak memasuki kamera, misalnya saat terjadi salju, hujan, atau saat berada di pantai. Hal ini terutama berlaku saat mengganti lensa dan saat memasukkan dan mengeluarkan kartu memori dan baterai. Pasir dan debu dapat merusak kamera, lensa, kartu memori, dan baterai. Kelembapan dapat mengakibatkan gangguan fungsi dan bahkan kerusakan permanen pada kamera dan kartu memori.

LENSA

- Lensa berfungsi seperti kaca pembesar jika sinar matahari yang terang bersinar di bagian depan kamera. Kamera harus terlindungi dari pencahayaan sinar matahari yang kuat. Gunakan penutup lensa dan jaga agar kamera berada di tempat yang teduh (atau sebaiknya dalam tas kamera) untuk membantu mencegah kerusakan interior kamera.

BATERAI

- Penggunaan baterai yang tidak sesuai dan jenis baterai yang tidak dimaksudkan untuk kamera ini dapat menimbulkan ledakan dalam kondisi tertentu.
- Jangan paparkan baterai ke sinar matahari, panas, lembap, atau basah dalam waktu lama. Selain itu, baterai tidak boleh disimpan dalam oven microwave atau wadah bertekanan tinggi. Terdapat risiko kebakaran atau ledakan!
- Baterai lembap atau basah tidak boleh diisi daya atau dimasukkan ke kamera!
- Katup pengaman pada baterai akan memastikan tekanan berlebih akibat penggunaan yang tidak sesuai berkurang dengan cara terkontrol. Baterai yang menggelembung harus segera dibuang. Terdapat risiko ledakan!
- Pastikan kontak baterai tetap bersih dan mudah diakses. Meskipun baterai lithium-ion terlindungi dari hubungan arus pendek, baterai harus tetap dilindungi dari kontak dengan benda logam, seperti penjepit kertas atau perhiasan. Baterai yang mengalami hubung singkat dapat menjadi sangat panas dan mengakibatkan luka bakar serius.
- Jika baterai jatuh, periksa bodi dan kontakannya apakah ada kerusakan. Penggunaan baterai yang rusak dapat merusak komponen kamera.

- Bila terdapat bau, perubahan warna dan bentuk, kelebihan panas, atau kebocoran cairan, baterai harus segera dilepas dari kamera atau dari pengisi daya dan diganti. Jika ada kerusakan, penggunaan baterai selanjutnya akan memunculkan risiko panas berlebih, kebakaran, dan/atau ledakan!
- Jangan buang baterai ke dalam api karena dapat menimbulkan ledakan.
- Jika baterai mengeluarkan cairan atau bau terbakar, jauhkan baterai dari sumber panas. Cairan yang bocor dapat terbakar.
- Penggunaan pengisi daya yang tidak disetujui oleh Leica Camera AG dapat mengakibatkan kerusakan baterai, dan dalam kasus ekstrem mengakibatkan cedera parah atau membahayakan nyawa.
- Pastikan stopkontak yang digunakan mudah diakses.
- Kabel pengisi daya di kendaraan yang disertakan tidak boleh disambungkan, selama perangkat pengisi daya tersambung dengan jaringan listrik.
- Baterai dan pengisi daya tidak boleh dibuka. Perbaikan hanya boleh dilakukan di lokasi perbaikan resmi.
- Pastikan baterai tidak dapat dijangkau oleh anak-anak. Jika baterai tertelan, baterai dapat menyebabkan mati lemas.

PERTOLONGAN PERTAMA

- Jika terkena mata, cairan baterai dapat menimbulkan risiko kebutaan. Segera bilas mata secara menyeluruh menggunakan air bersih. Jangan gosok mata. Segera kunjungi dokter.
- Jika terkena kulit atau pakaian, cairan yang bocor dapat menimbulkan risiko cedera. Cuci area yang terkena cairan menggunakan air bersih.

PENGISI DAYA

- Jika pengisi daya digunakan di dekat unit penerima gelombang radio, maka penerimaan radio dapat terganggu. Sediakan jarak minimum 1 m di antara kedua perangkat ini.
- Pengisi daya dapat mengeluarkan bunyi dengung saat digunakan, hal ini normal dan bukan merupakan kegagalan fungsi.
- Putuskan pengisi daya dari stopkontak bila tidak digunakan karena meskipun baterai tidak dimasukkan, pengisi daya akan mengkonsumsi sejumlah sangat kecil daya.
- Jaga kontak pengisi daya tetap bersih dan hindari hubung singkat pada pengisi daya.
- Kabel pengisi daya di mobil yang disertakan hanya dapat dioperasikan dengan sistem listrik 12 V dan tidak boleh disambungkan selama pengisi daya tersambung ke sumber listrik.

KARTU MEMORI

- Selama gambar disimpan ke kartu memori atau kartu memori dibaca, kartu memori tidak boleh dikeluarkan. Demikian juga, kamera tidak boleh dimatikan atau terkena guncangan selama waktu tersebut.
- Sewaktu LED status menyala sebagai indikasi bahwa memori kamera sedang diakses, jangan buka kompartemen dan jangan keluarkan kartu memori atau baterai. Jika tidak, data dalam kartu akan rusak dan dapat terjadi kegagalan fungsi pada kamera.
- Jangan jatuhkan dan jangan tekuk kartu memori karena dapat rusak dan data yang tersimpan dapat hilang.
- Jangan sentuh kontak di bagian belakang kartu memori, serta jaga agar tidak kotor, berdebu, dan lembap.
- Pastikan kartu memori jauh dari jangkauan anak-anak. Terdapat risiko bahaya tersedak jika kartu memori tertelan.

SENSOR

Radiasi kosmik dapat menyebabkan kerusakan pada piksel (misalnya, selama penerbangan).

TALI BAHU

- Tali bahu biasanya terbuat dari bahan penahan beban khusus. Jauhkan tali bahu ini dari jangkauan anak-anak. Tali bahu ini bukan mainan dan berbahaya bagi anak karena risiko tercekik.
- Gunakan tali bahu hanya sesuai fungsinya sebagai tali pengangkat untuk kamera atau teropong. Penggunaan lain dapat menimbulkan bahaya cedera dan dapat mengakibatkan kerusakan pada tali bahu, dan oleh karenanya dilarang.
- Tali bahu ini tidak boleh dipasang pada kamera atau teropong selama aktivitas olahraga karena jika tali bahu dibiarkan menggantung, terdapat risiko yang tinggi (misalnya memanjat gunung dan jenis olahraga luar ruangan lainnya yang serupa, dll.).

Untuk informasi lebih lanjut tentang langkah-langkah yang diperlukan untuk masalah yang muncul, baca "Perawatan/penyimpanan".

CATATAN UMUM

KAMERA/LENSA

- Catat nomor seri kamera Anda (digrafir pada dasar bodi) dan lensa karena sangat penting dalam kasus kehilangan.
- Agar debu tidak masuk ke bagian dalam kamera, lensa atau penutup bayonet bodi harus selalu terpasang ke bodi kamera.
- Dengan alasan yang sama penggantian lensa harus terjadi dengan cepat dan bila memungkinkan di lingkungan yang bebas debu.
- Penutup bayonet bodi atau penutup lensa belakang tidak boleh disimpan dalam saku celana karena debu akan menempel dan dapat masuk ke kamera saat dipasang.
- Sesekali waktu, Leica juga menjalankan pembaruan firmware untuk lensa. Anda sendiri dapat mengunduh firmware baru dari situs web kami dan mentransfernya ke lensa Anda. Informasi lebih lanjut dapat ditemukan di halaman 100 "Menginstal firmware".

MONITOR

- Jika kamera terpapar perbedaan suhu yang besar, maka kondensasi dapat terbentuk di monitor. Seka kamera dengan hati-hati menggunakan kain kering yang lembut.
- Jika kamera sangat dingin saat dihidupkan, layar monitor awalnya akan sedikit lebih gelap dari biasanya. Setelah lebih hangat, monitor akan kembali ke tingkat kecerahan normal.

BATERAI

- Baterai harus berada pada suhu antara +10°C - +30°C, agar dapat diisi dayanya (jika tidak, perangkat pengisi daya tidak akan hidup atau mati kembali).
- Daya baterai lithium-ion dapat diisi setiap saat, berapa pun tingkat dayanya saat ini. Jika daya baterai hanya habis sebagian saat pengisian daya dimulai, maka pengisian daya penuh akan lebih cepat.
- Secara default, baterai baru hanya terisi daya sebagian, jadi baterai harus diisi daya sepenuhnya sebelum digunakan pertama kali.
- Baterai yang baru akan mencapai kapasitas penuh maksimalnya untuk pertama kali setelah 2-3 kali pengisian daya dan akan mengalami pelepasan daya kembali karena pengoperasian kamera. Proses pengosongan daya harus diulang setelah sekitar 25 siklus pengoperasian.
- Baterai dan pengisi daya akan menjadi panas selama proses pengisian daya berlangsung. Kondisi ini normal dan bukan merupakan kegagalan fungsi.
- Kedua LED berkedip cepat (> 2 Hz) setelah mulai mengisi daya, hal ini menunjukkan kesalahan pengisian daya (mis. waktu pengisian daya maksimum terlampaui, tegangan atau suhu melebihi rentang yang diizinkan, atau terjadi hubungan arus pendek). Dalam kasus ini, lepas pengisi daya dari stopkontak, lalu keluarkan baterai. Letakkan di tempat aman, bahwa kondisi suhu yang disebutkan di atas terpenuhi lalu mulai lagi pengisian daya. Jika masalah berlanjut, hubungi dealer, kantor Leica di negara Anda, atau Leica Camera AG.

- Baterai lithium-ion yang dapat diisi ulang akan menghasilkan daya melalui reaksi kimia internal. Reaksi ini juga dipengaruhi oleh suhu lingkungan dan kelembapan. Untuk memastikan masa pakai baterai yang optimal, jangan paparkan baterai pada suhu ekstrem tetap (tinggi atau rendah) (mis. di tempat parkir mobil pada musim panas atau dingin).
- Masa pakai setiap baterai terbatas, meskipun dalam kondisi penggunaan yang optimal! Setelah ratusan siklus pengisian daya, waktu pengoperasian baterai akan tampak jauh lebih singkat.
- Baterai yang dapat diganti selanjutnya memasok daya ke baterai cadangan yang dipasang permanen dalam kamera, yang memastikan penyimpanan waktu dan tanggal selama maksimal 2 bulan. Jika kapasitas baterai cadangan kosong, isi daya dengan memasukkan baterai utama yang telah terisi daya. Setelah baterai yang dapat diganti telah dimasukkan, kapasitas baterai cadangan akan terisi penuh setelah 60 jam. Proses ini tidak memerlukan kamera agar dapat aktif. Namun, Anda harus mengatur ulang waktu dan tanggal dalam kondisi ini.
- Jika kapasitas baterai berkurang atau baterai usang digunakan, akan muncul pesan peringatan berdasarkan penggunaan fungsi kamera dan fungsi tersebut mungkin terbatas atau dikunci sepenuhnya.
- Keluarkan baterai jika kamera tidak digunakan dalam waktu lama. Sebelumnya, matikan kamera menggunakan tombol utama. Jika tidak, daya baterai mungkin akan habis setelah beberapa minggu, artinya tegangan akan menurun drastis karena meskipun dimatikan, kamera akan menghabiskan arus secara perlahan (untuk menyimpan pengaturan Anda).
- Berdasarkan masing-masing peraturan yang relevan, serahkan baterai yang rusak ke titik pengumpulan untuk memastikan daur ulang yang tepat.
- Tanggal produksi dapat ditemukan pada baterai itu sendiri. Bentuk penulisannya adalah bulan/tahun.

KARTU MEMORI

- Jenis kartu SD/SDHC/SDXC yang ditawarkan terlalu banyak dibandingkan dengan semua jenis yang dapat diperoleh dan diuji oleh Leica Camera AG dalam hal kompatibilitas dan kualitas. Kerusakan pada kamera atau kartu biasanya diperkirakan tidak akan terjadi. Namun karena sebagian kartu yang khususnya dikenal dengan kartu No-Name tidak memenuhi standar SD/SDHC/SDXC, maka Leica Camera AG tidak dapat menjamin fungsinya.
- Sebaiknya kartu memori diformat sesekali karena fragmentasi yang terjadi saat penghapusan dapat memblokir beberapa kapasitas memori.
- Biasanya kartu memori yang telah dimasukkan tidak perlu diformat (diinisialisasi). Namun kartu yang belum diformat atau yang telah diformat di perangkat lain (misalnya di komputer) harus diformat sebelum digunakan untuk pertama kalinya.
- Karena medan elektromagnetik, muatan elektrostatik, dan kerusakan pada kamera atau kartu dapat mengakibatkan kerusakan atau hilangnya data pada kartu memori, maka sebaiknya Anda mentransfer data tambahan dan menyimpannya di komputer.
- Kartu memori SD, SDHC, dan SDXC memiliki sakelar perlindungan penulisan, yang mencegah penyimpanan dan penghapusan tanpa disengaja. Sakelar terletak di sisi kartu yang tidak miring bagian bawah. Data diamankan jika posisinya berada pada tanda LOCK.

SENSOR

- Jika partikel debu atau kotoran menempel pada kaca penutup sensor, tergantung pada ukuran partikel, hal ini dapat terlihat melalui bintik-bintik gelap atau bercak pada gambar.

DATA

- Semua data, termasuk data pribadi, dapat diubah atau dihapus akibat pengoperasian yang salah atau tidak disengaja, listrik statis, kecelakaan, gangguan fungsi, perbaikan, dan tindakan lainnya.
- Perhatikan bahwa Leica Camera AG tidak bertanggung jawab atas kerugian langsung atau kerugian konsekuensial yang diakibatkan dari perubahan atau penghapusan data dan informasi pribadi.

PEMBARUAN FIRMWARE

Leica terus berupaya mengembangkan dan mengoptimalkan Leica M10-P lebih lanjut. Karena kamera digital memiliki berbagai fungsi yang dikontrol secara elektronik, maka perbaikan dan peningkatan fungsi dapat diinstal pada kamera di lain waktu. Untuk tujuan tersebut, Leica sesekali waktu memberikan pembaruan firmware. Pada dasarnya, kamera ini sudah dilengkapi dengan firmware terbaru dari pabrik, atau Anda juga dapat mengunduhnya dengan mudah dari situs web kami dan ditransfer ke kamera Anda. Jika Anda mendaftar sebagai pemilik di situs web Leica Camera, Anda dapat diberi tahu melalui buletin jika terdapat pembaruan firmware.

Informasi selengkapnya tentang pendaftaran dan pembaruan firmware untuk Leica M10-P Anda serta perubahan dan informasi tambahan pada panduan dapat Anda temukan di "Area pelanggan" pada:

<https://owners.leica-camera.com>

Untuk mengetahui apakah kamera dan lensa Anda dilengkapi dengan versi firmware terkini, Anda dapat melihatnya di item menu Firmware (lihat halaman <?>).

Arti dari berbagai kategori informasi di dalam panduan ini

Catatan

Informasi tambahan

Penting


Ketidakpatuhan dapat mengakibatkan kerusakan pada kamera, aksesoris, atau gambar

Perhatian

Kelalaian dapat mengakibatkan cedera

DAFTAR ISI

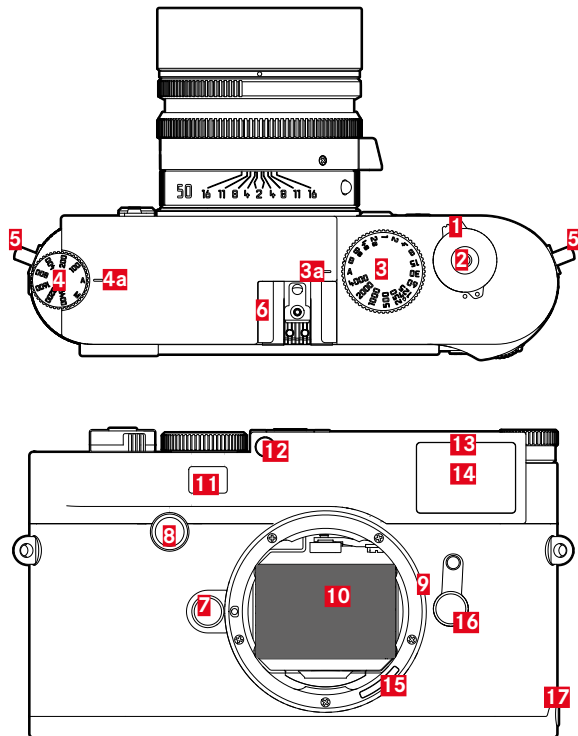
PENDAHULUAN	2	NAMA KOMPONEN	20
ISI KEMASAN	2	KAMERA	20
KOMPONEN PENGGANTI/AKSESORI	3	LENSA	22
PEMBERITAHUAN HUKUM.....	4	TAMPILAN	23
PEMBERITAHUAN HUKUM	4	JENDELA BIDIK	23
PEMBERITAHUAN HUKUM	4	MONITOR	29
PEMBUANGAN PERANGKAT LISTRIK DAN ELEKTRONIK.....	5	SAAT MENGAMBIL GAMBAR	29
CATATAN PENTING TENTANG PENGGUNAAN GPS.....	6	PADA PEMUTARAN.....	30
CATATAN PENTING TENTANG PENGGUNAAN WLAN	7	PERSIAPAN	31
PETUNJUK KESELAMATAN	8	MEMASANG TALI KAMERA	31
UMUM	8	MENYIAPKAN PENGISI DAYA	32
LENSA	9	MENGISI DAYA BATERAI	32
BATERAI	9	MEMASUKKAN BATERAI KE DALAM PENGISI DAYA.....	32
PERTOLONGAN PERTAMA	9	INDIKATOR STATUS PENGISIAN DAYA PADA PENGISI DAYA	33
PENGISI DAYA	10	MEMASUKKAN/MENGELUARKAN BATERAI	34
KARTU MEMORI	10	INDIKATOR STATUS PENGISIAN DAYA PADA MONITOR	35
SENSOR	10	MEMASUKKAN/MENGELUARKAN KARTU MEMORI	36
TALI BAHU	11	LENSA YANG DAPAT DIGUNAKAN	37
CATATAN UMUM	12	LENSA LEICA M.....	37
KAMERA/LENSA	12	LENSA LEICA YANG DAPAT DIGUNAKAN DENGAN ADAPTER.....	37
MONITOR	12	LENSA YANG DAPAT DIGUNAKAN SECARA TERBATAS	38
BATERAI	12	DAPAT DIGUNAKAN, NAMUN MEMILIKI RISIKO KERUSAKAN PADA KAMERA	38
KARTU MEMORI	14	ATAU LENS A	38
SENSOR	14	DAPAT DIGUNAKAN, TETAPI PEMFOKUSAN YANG AKURAT TERBATAS	38
DATA	14	DAPAT DIGUNAKAN, NAMUN PENGUKURAN PENCAHAYAAN HANYA DAPAT	38
PEMBARUAN FIRMWARE	15	DILAKUKAN DALAM MODE LIVE VIEW	38
		LENSA YANG TIDAK DAPAT DIGUNAKAN	38
		MEMASANG/MELEPASKAN LENS A	39
		PENGOPERASIAN KAMERA	40
		KONTROL PENGOPERASIAN	40
		TOMBOL UTAMA	40

TOMBOL RANA.....	41	MENGGUNAKAN LENS A LEICA M DENGAN PENGKODEAN 6-BIT.....	59
RODA PENGATUR KECEPATAN RANA.....	42	MENGGUNAKAN LENS A LEICA M TANPA PENGKODEAN 6-BIT.....	59
RODA PENGATUR ISO.....	42	PENGGUNAAN LENS A LEICA R.....	60
RODA IBU JARI.....	43	MODE PENGAMBILAN GAMBAR.....	61
TOMBOL PILIHAN/TOMBOL TENGAH.....	43	JENIS GAMBAR.....	61
TOMBOL LV/TOMBOL PLAY/TOMBOL MENU.....	44	SAAT MENGGUNAKAN PENGUKUR JARAK.....	61
LAYAR SENTUH.....	44	MODE LIVE VIEW.....	63
KONTROL MENU.....	46	PENGATURAN JARAK (PEMFOKUSAN).....	63
ELEMEN KONTROL.....	46	METODE PENGUKURAN JARAK DI PENGUKUR JARAK.....	63
STRUKTUR LAYAR MENU.....	47	METODE PENGUKURAN JARAK DALAM MODE LIVE VIEW.....	64
MENAMPILKAN HALAMAN MENU.....	48	FUNGSI BANTUAN UNTUK PEMFOKUSAN MANUAL DALAM MODE LIVE VIEW.....	65
NAVIGASI MENU.....	49	SENSITIVITAS ISO.....	67
MENU FAVORIT.....	51	KESEIMBANGAN PUTIH.....	69
AKSES LANGSUNG FUNGSI MENU.....	51	PENGATURAN OTOMATIS/TETAP.....	69
PENGATURAN DASAR KAMERA.....	53	PENGATURAN MANUAL DENGAN PENGUKURAN  GREYCARD.....	70
BAHASA MENU.....	53	PENGATURAN SUHU WARNA SECARA LANGSUNG.....	71
TANGGAL/WAKTU.....	53	PENCAHAYAAN.....	72
TANGGAL.....	53	METODE PENGUKURAN PENCAHAYAAN.....	72
WAKTU.....	53	PENGATURAN PENCAHAYAAN.....	74
WAKTU OTOMATIS MELALUI GPS.....	53	KONTROL PENCAHAYAAN/FUNGSI DENGAN PENCAHAYAAN OTOMATIS.....	76
ZONA WAKTU.....	54	TIMER OTOMATIS.....	77
WAKTU MUSIM PANAS.....	54	FOTOGRAFI DENGAN LAMPU KILAT.....	77
PENONAKTIFAN KAMERA SECARA OTOMATIS (MODE SIAGA).....	54	UNIT LAMPU KILAT YANG DAPAT DIGUNAKAN.....	77
PENGATURAN MONITOR/JENDELA BIDIK.....	55	MEMASANG UNIT LAMPU KILAT.....	78
PENGATURAN MONITOR.....	55	PENGUKURAN PENCAHAYAAN LAMPU KILAT (PENGUKURAN TTL).....	79
KECERAHAN.....	55	MODE LAMPU KILAT.....	80
MENAMPILKAN INFORMASI.....	56	KONTROL LAMPU KILAT.....	80
PENGATURAN DASAR GAMBAR.....	57	KOREKSI PENCAHAYAAN LAMPU KILAT.....	82
FORMAT FILE.....	57		
PROPERTI GAMBAR.....	57		
RESOLUSI JPG.....	57		
PENGATURAN JPG.....	57		
PENDETEKSIAN JENIS LENS A.....	59		

INDIKATOR KONTROL PENCAHAYAAN LAMPU KILAT DALAM JENDELA BIDIK (DENGAN UNIT LAMPU KILAT YANG KOMPATIBEL DENGAN SISTEM)	83	TRANSFER DATA	108
FUNGSI LAINNYA	89	MENANGANI DATA MENTAH (DNG)	108
INDIKATOR BANTU	89	MENGATUR ULANG KAMERA KE PENGATURAN PABRIK	109
PENGAMBILAN GAMBAR RANGKAIAN	91	PEMBARUAN FIRMWARE	109
PENGAMBILAN GAMBAR INTERVAL	91	REMOTE CONTROL KAMERA (WLAN)	110
MODE PEMUTARAN	93	METODE SAMBUNGAN	110
PEMUTARAN GAMBAR	93	MEMBUAT SANDI PRIBADI	112
PEMUTARAN OTOMATIS UNTUK MASING-MASING GAMBAR TERAKHIR	93	MENGUBAH NAMA PERANGKAT (SSID)	112
INDIKATOR DALAM MODE PEMUTARAN	94	PERAWATAN/PENYIMPANAN	112
MEMILIH/MENGGULIR GAMBAR	95	BODI KAMERA	112
PERBESARAN POTONGAN GAMBAR	95	LENSA	113
MENAMPILKAN BEBERAPA GAMBAR SECARA BERSAMAAN	97	MONITOR	113
MENANDAI/BATAL MENANDAI GAMBAR	98	BATERAI	114
MENANDAI GAMBAR	98	KARTU MEMORI	114
BATAL MENANDAI GAMBAR	99	SENSOR	114
MENGHAPUS GAMBAR	99	PENDETEKSIAN DEBU	114
MENGHAPUS MASING-MASING GAMBAR	100	PEMBERSIHAN SENSOR	115
MENGHAPUS SEMUA/BEBERAPA GAMBAR	100	TANYA JAWAB	116
FUNGSI LAINNYA	101	INDEKS KATA KUNCI	117
PROFIL PENGGUNA	101	IKHTISAR MENU	120
MENYIMPAN PENGATURAN SAAT INI SEBAGAI PROFIL PENGGUNA	101	DATA TEKNIS	123
MENGUNAKAN/MENGAKTIFKAN PROFIL	102	LAYANAN PELANGGAN LEICA	127
MENGEKSPOR PROFIL KE KARTU MEMORI/MENGIMPOR PROFIL DARI KARTU MEMORI	102		
PENGELOLAAN DATA	103		
STRUKTUR DATA PADA KARTU MEMORI	103		
MENGUBAH NAMA FILE GAMBAR	104		
MEMBUAT FOLDER BARU	104		
MENGATUR ULANG PENOMORAN GAMBAR	105		
MENGIDENTIFIKASI INFORMASI HAK CIPTA	105		
MEREKAM LOKASI PENGAMBILAN GAMBAR MENGGUNAKAN GPS	106		
MEMFORMAT KARTU MEMORI	107		

NAMA KOMPONEN

KAMERA



Tampilan dari atas

- 1** Tombol utama
- 2** Tombol rana
- 3** Roda pengatur kecepatan rana
 - a** Indeks untuk roda pengatur kecepatan rana
- 4** Roda pengatur ISO
 - a** Indeks untuk roda pengatur ISO
- 5** Lubang tali bahu
- 6** Dudukan aksesoris

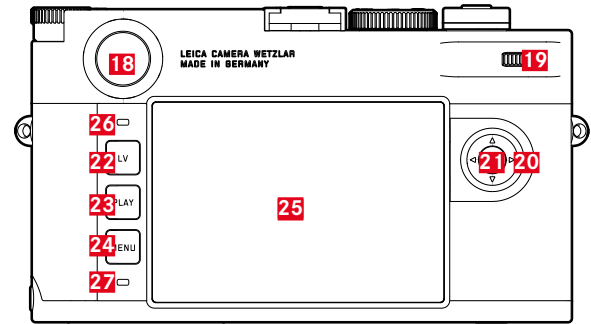
Tampilan depan

- 7** Tombol pelepas lensa
- 8** Tombol fokus
- 9** Bayonet
- 10** Sensor kamera
- 11** Jendela pengukur jarak
- 12** Sensor kecerahan¹
- 13** LED timer otomatis
- 14** Jendela bidik
- 15** Pengkodean 6-bit (sensor untuk pendeteksian jenis lensa)
- 16** Pemilih bingkai gambar
- 17** Titik kait penutup bawah

¹ Lensa Leica M yang dilengkapi attachment jendela bidik akan menutupi sensor kecerahan. Informasi tentang cara kerja menggunakan perlengkapan tersebut dan lensa lainnya dapat dilihat pada bagian "Indikator (jendela bidik)", dan "Lensa Leica M".

Tampilan belakang

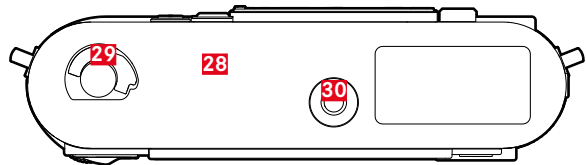
- 18** Jendela bidik
- 19** Roda ibu jari
- 20** Tombol pilihan
- 21** Tombol tengah
- 22** Tombol LV
- 23** Tombol **PLAY**
- 24** Tombol **MENU**
- 25** Monitor
- 26** Sensor kecerahan untuk monitor
- 27** LED untuk pengambilan gambar-perekaman video/ penyimpanan data



Tampilan dari bawah

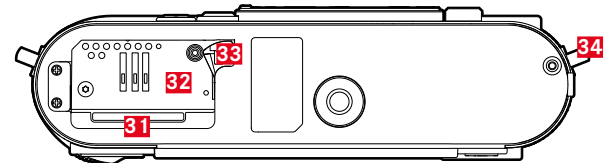
(Penutup bawah terpasang)

- 28** Penutup bawah
- 29** Gagang pengunci untuk penutup bawah
- 30** Ulir tripod A ¼, DIN 4503 (¼")

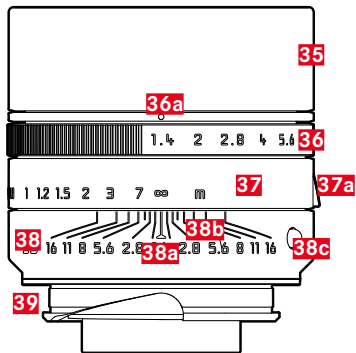


(Membuka pelat bawah)

- 31** Slot kartu memori
- 32** Tempat baterai
- 33** Pengunci geser baterai
- 34** Tab untuk penutup bawah



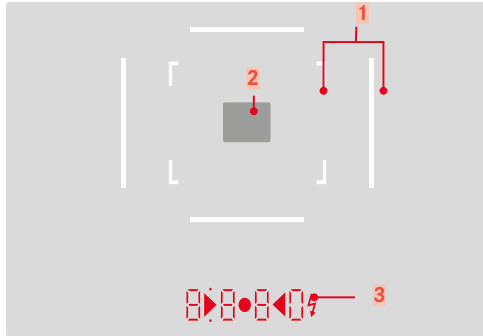
LENSA*



- 35** Tudung lensa
- 36** Rincin pengatur apertur dengan skala
 - a** Indeks untuk nilai apertur
- 37** Ring pengatur jarak
 - a** Pegangan jari
- 38** Ring tetap
 - a** Indeks untuk pengaturan jarak
 - b** Skala kedalaman fokus
 - c** Tombol indeks untuk mengganti lensa
- 39** Pengkodean 6-bit (sensor untuk pendeteksian jenis lensa)

*Gambar hanya merupakan contoh. Informasi teknis dapat berbeda tergantung peralatan.

JENDELA BIDIK



- 1 Garis bingkai (contoh 50 mm + 75 mm)
- 2 Bidang pengukuran untuk pengaturan jarak

3 Tampilan digital

8 8 8 0:

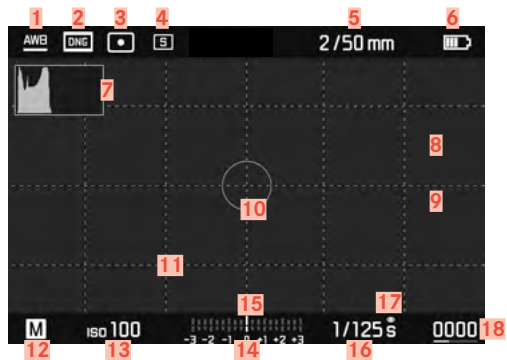
- Kecepatan rana yang ditentukan secara otomatis dalam mode prioritas apertur **A**, atau penghitungan mundur kecepatan rana yang lebih lambat dari 1 detik
 - Peringatan kisaran pengaturan tidak tercapai atau telah terlampaui dalam mode prioritas apertur **A**
 - Nilai koreksi pencahayaan (secara singkat selama pengaturan, atau sekitar 0,5 detik saat mengaktifkan pengukuran pencahayaan dengan menekan singkat tombol rana)
 - Menunjukkan bahwa memori cadangan penuh (untuk sementara)
 - Pesan: kartu memori tidak ada (**Sd**)
 - Pesan: kartu memori penuh (**Full**)
- b. • (atas):
 - Menunjukkan (bila menyala) bahwa nilai pengukuran yang disimpan akan digunakan
 - c. • (bawah):
 - Menunjukkan (berkedip) bahwa kompensasi pencahayaan digunakan
 - d. ► ● ◄:
 - Pada pengaturan pencahayaan manual: Secara bersamaan digunakan sebagai keseimbangan cahaya untuk kompensasi pencahayaan. LED segitiga memberikan arah putaran cincin pengaturan apertur dan roda pengatur kecepatan rana untuk menyesuaikan pencahayaan.
 - Peringatan nilai di bawah kisaran pengukuran
 - e. ⚡ Simbol lampu kilat:
 - Status siap lampu kilat
 - Detail tentang pencahayaan lampu kilat sebelum dan sesudah pengambilan gambar

MONITOR

SAAT MENGAMBIL GAMBAR

(Semua indikator/nilai mengacu pada pengaturan saat ini)

Dalam mode Live View



Saat menggunakan jendela bidik



PADA PEMUTARAN

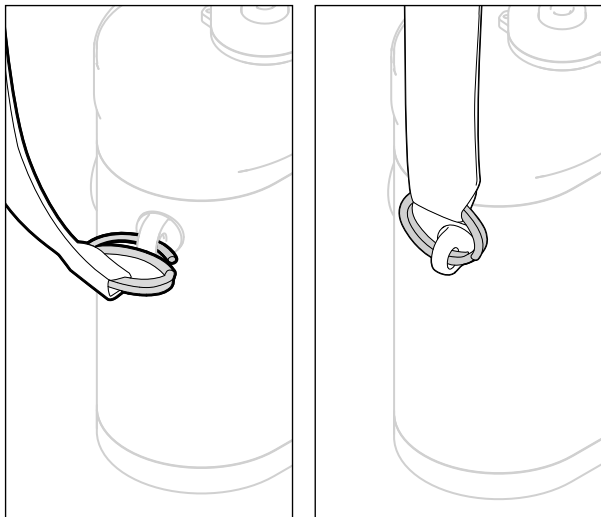
(Semua indikator/nilai mengacu pada gambar yang ditampilkan)



- 1 Mode keseimbangan putih
- 2 Format file/tingkat kompresi/resolusi
- 3 Metode pengukuran pencahayaan
- 4 Mode tombol rana/Drive Mode
- 5 Intensitas cahaya/jarak titik fokus atau jenis lensa
- 6 Kapasitas baterai
- 7 Histogram
- 8 Tanda clipping bagian subjek yang kekurangan pencahayaan (biru) atau kelebihan pencahayaan (merah)
- 9 Tanda tepi yang diatur tajam dalam subjek (Focus Peaking)
- 10 Bidang pengukuran pencahayaan titik (hanya jika metode pengukuran diaktifkan)
- 11 Kisi (2 jenis yang dapat dipilih)
- 12 Mode pencahayaan
- 13 Sensitivitas ISO
- 14 Keseimbangan cahaya
- 15 Skala koreksi pencahayaan
- 16 Kecepatan rana
- 17 Simulasi pencahayaan
- 18 Jumlah pengambilan gambar yang tersisa termasuk indikator tren dalam bentuk grafik batang
- 19 Tampilan ukuran dan posisi potongan gambar (hanya dapat terlihat dalam perbesaran potongan gambar)
- 20 Profil pengguna
- 21 Kapasitas sisa kartu memori yang dimasukkan
- 22 Nomor file gambar yang ditampilkan
- 23 Simbol untuk gambar yang ditandai

PERSIAPAN

MEMASANG TALI KAMERA

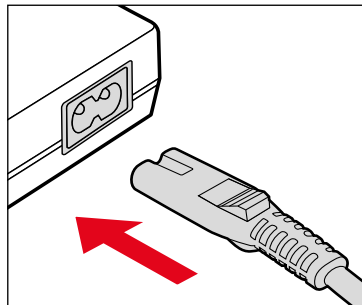


Perhatian

Setelah memasang tali bahu, pastikan bahwa pengait dipasang dengan benar untuk mencegah kamera jatuh.

MENYIAPKAN PENGISI DAYA

Sambungkan pengisi daya ke stopkontak menggunakan kabel daya yang sesuai dengan konektor daya lokal.



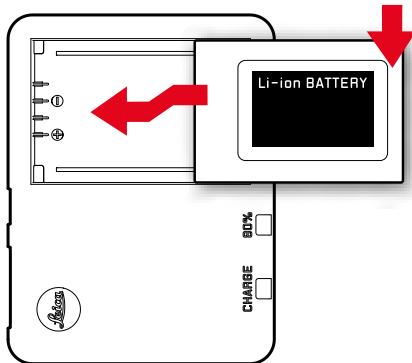
Catatan

Pengisi daya akan diatur secara otomatis sesuai tegangan jaringan masing-masing.

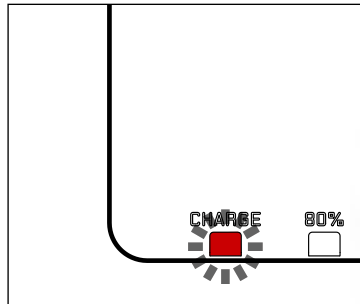
MENGENAL DAYA BATERAI

Kamera ditenagai oleh baterai ion litium sesuai kebutuhan daya yang diperlukan.

MEMASUKKAN BATERAI KE DALAM PENGISI DAYA



INDIKATOR STATUS PENGISIAN DAYA PADA PENGISI DAYA



Proses pengisian daya yang benar ditunjukkan dengan LED status.

Tampilan	Status pengisian daya	Durasi pengisian daya*
CHARGE berkedip hijau	daya diisi ulang	
80 % menyala oranye	80 %	Sekitar 2 jam
CHARGE menyala hijau permanen	100 %	Sekitar 3½ jam

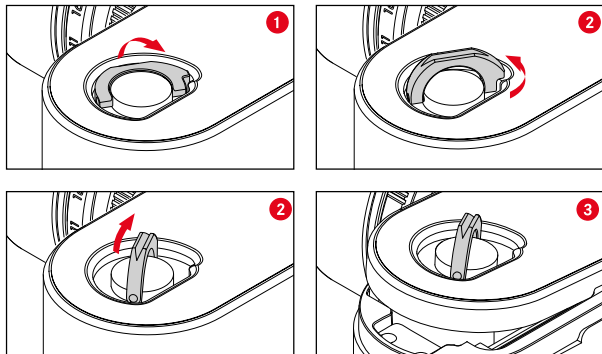
Perangkat pengisi daya harus diputus dari jaringan setelah pengisian daya selesai. Tidak ada bahaya saat kelebihan pengisian daya.

* (mulai dari kondisi kosong)

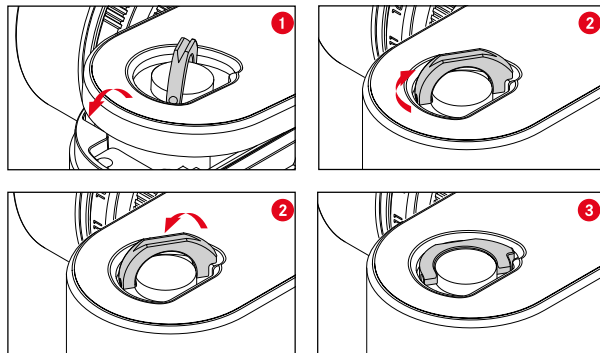
MEMASUKKAN/MENGELUARKAN BATERAI

Pastikan kamera dinonaktifkan (lihat halaman 34)

MEMBUKA PENUTUP BAWAH

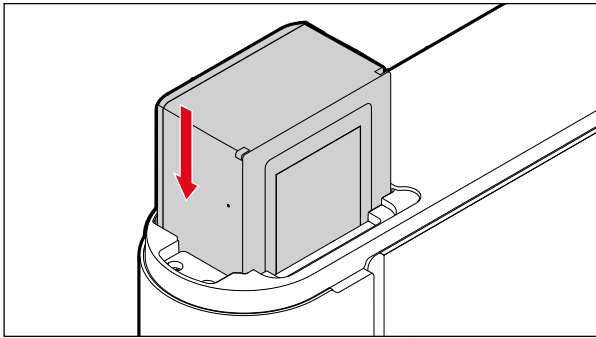


MENUTUP PENUTUP BAWAH

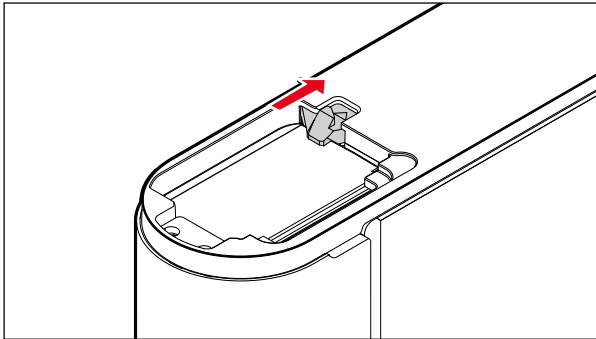


- ▶ Pasang penutup bawah (Gbr. 1-3)
- ▶ Putar gagang pengunci searah jarum jam
- ▶ Pasang gagang pengunci
- ▶ Pastikan penutup bawah telah terpasang dan ditutup dengan benar

MEMASUKKAN



MENGENGALUKAN

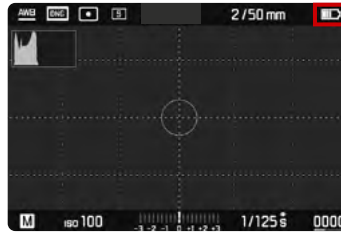


Penting

Pastikan penutup bawah ditutup kembali sebelum mengoperasikan kamera.

INDIKATOR STATUS PENGISIAN DAYA PADA MONITOR

Status pengisian daya baterai ditampilkan di monitor dengan menekan tombol tengah.



Tampilan	Status pengisian daya
	Sekitar 88 - 100 %
	Sekitar 63 - 87 %
	Sekitar 47 - 62 %
	Sekitar 36 - 46 %
	Sekitar 26 - 35 %
	Sekitar 0 - 25 % Baterai harus diganti atau daya baterai harus diisi

MEMASUKKAN/MENGEUARKAN KARTU MEMORI

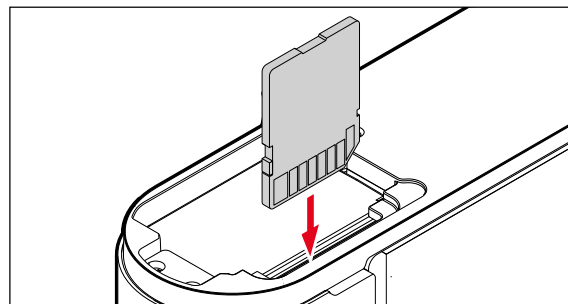
Kamera menyimpan gambar dalam kartu SD (Secure Digital), atau SDHC (Secure Digital High Capacity), maupun SDXC (Secure Digital eXtended Capacity).

Catatan

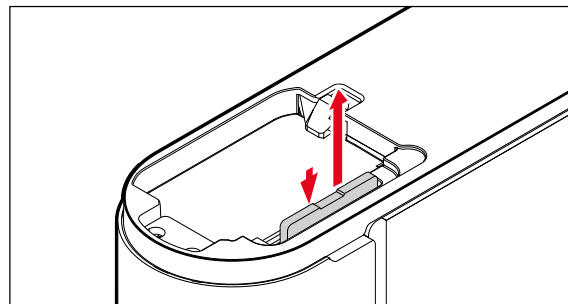
- Kartu memori SD/SDHC/SDXC tersedia dari berbagai macam pemasok dan dengan kapasitas serta kecepatan menulis/membaca yang berbeda. Khususnya kartu memori dengan kapasitas dan kecepatan menulis/membaca yang tinggi memungkinkan perekaman serta pemutaran dengan cepat.
- Tidak mendukung kartu memori dengan kapasitas yang lebih sedikit dari 1 GB. Kartu dengan kapasitas antara 1 GB dan 2 GB harus diformat terlebih dulu sebelum digunakan pada kamera.
- Jika kartu memori tidak dapat digunakan, periksa arah pemasangannya.
- Jika Anda melepas penutup bawah atau mengeluarkan kartu memori dalam keadaan kamera menyala atau jika Anda menghidupkan kamera tanpa penutup bawah terpasang, di monitor akan muncul pesan peringatan yang sesuai:
 - Bottom cover removed.
 - No card available.

Slot kartu memori terletak tepat di sebelah tempat baterai. Buka/tutup penutup bawah (lihat halaman 28).

MEMASUKKAN



MENGEUARKAN



Penting

Pastikan penutup bawah ditutup dengan benar sebelum mengoperasikan kamera.

LENSA YANG DAPAT DIGUNAKAN

LENSA LEICA M

Sebagian besar lensa Leica M dapat digunakan, terlepas dari perlengkapan lensa (dengan atau tanpa pengkodean 6-bit pada bayonet). Meskipun dengan menggunakan lensa Leica M tanpa pengkodean, umumnya kamera akan memberi Anda gambar yang bagus. Umumnya untuk juga mendapatkan kualitas gambar yang optimal, disarankan untuk memasukkan jenis lensa secara manual (lihat halaman 52).

Detail tentang beberapa pengecualian dan batasan, dapat Anda pelajari di bagian berikut.

Catatan

- Layanan pelanggan Leica dapat meretrofit berbagai lensa Leica M dengan pengkodean 6-bit.
- Lensa Leica M dilengkapi dengan kurva kontrol yang mentransmisikan informasi jarak ke kamera secara mekanis dan memungkinkan fokus manual dengan pengukur jarak kamera Leica M. Saat menggunakan pengukur jarak bersamaan dengan lensa cepat ($\geq 1,4$), perhatikan kondisi berikut:
 - Mekanisme fokus setiap kamera dan setiap lensa disesuaikan di pabrik Leica Camera AG di Wetzlar secara individual dengan presisi tinggi. Dalam hal ini, toleransi yang sangat ketat dipertahankan, sehingga memungkinkan praktik fotografi presisi yang fokus pada setiap kombinasi kamera/lensa.

- Jika lensa cepat ($\geq 1,4$) digunakan pada apertur penuh, toleransi total (tambahan) kamera dan lensa mungkin menghasilkan kesalahan pengaturan karena kedalaman ketajaman yang terkadang sangat rendah dan ketidakakuratan selama pemfokusan dengan pengukur jarak. Oleh karena itu, tidak diperlukan pertimbangan penting dalam kasus ini, bahwa kombinasi kamera/lensa tertentu menunjukkan penyimpangan yang sistematis.
 - Dalam praktik fotografi, penyimpangan umum posisi fokus ke arah tertentu harus diamati. Sebaiknya periksakan lensa dan kamera ke layanan pelanggan Leica. Di sini, sekali lagi pastikan bahwa kedua produk disesuaikan dalam total toleransi yang diizinkan. Namun, perlu dipahami bahwa 100% penyesuaian posisi fokus tidak dapat direalisasikan untuk semua pasangan kamera dan lensa.
- Untuk alasan di atas, maka dalam kasus tersebut, sebaiknya gunakan fungsi Live View dengan bantuan penyesuaian yang sesuai.

LENSA LEICA YANG DAPAT DIGUNAKAN DENGAN ADAPTER

Selain lensa Leica M, lensa Leica R juga dapat digunakan dengan menggunakan Adapter R Leica M yang tersedia sebagai aksesoris. Untuk informasi yang mendetail tentang aksesoris ini dapat ditemukan di situs web Leica Camera AG:

LENSA YANG DAPAT DIGUNAKAN SECARA TERBATAS

DAPAT DIGUNAKAN, NAMUN MEMILIKI RISIKO KERUSAKAN PADA KAMERA ATAU LENS

- Lensa dengan tabung yang dapat ditarik hanya dapat digunakan dengan tabung lensa yang dikeluarkan, yaitu tabung lensa tidak boleh ditarik jika terpasang pada kamera. Hal ini tidak berlaku untuk Makro-Elmar-M 1:4/90 saat ini, yang tabung lensanya sendiri berada dalam kondisi dimasukkan ke dalam kamera, sehingga dapat digunakan tanpa terbatas.
- Saat menggunakan lensa yang lebih berat pada kamera yang dipasang di tripod, misalnya lensa Noctilux 50 f/0.95 atau Leica R dengan adapter: Pastikan bahwa kemiringan kepala tripod tidak dapat berubah sendiri, terutama jika Anda tidak memegang kamera. Jika tidak, kepala tripod yang tiba-tiba miring atau membentur batas bawah dapat merusak bayonet kamera. Untuk alasan yang sama, lensa yang dilengkapi dengan tepat harus selalu digunakan dengan sambungan tripod masing-masing.

DAPAT DIGUNAKAN, TETAPI PEMFOKUSAN YANG AKURAT TERBATAS

Dengan menggunakan pengukur jarak pada kamera, pemfokusan yang akurat dengan lensa 135 mm dan apertur terbuka tidak dapat dijamin karena kedalaman ketajaman yang sangat rendah, terlepas dari presisi kamera. Oleh karena, sebaiknya lakukan Stop Down minimal 2 tingkat. Di sisi lain, mode Live View dan berbagai macam bantuan pengaturan memungkinkan penggunaan lensa ini dengan bebas.

DAPAT DIGUNAKAN, NAMUN PENGUKURAN PENCAHAYAAN HANYA DAPAT DILAKUKAN DALAM MODE LIVE VIEW

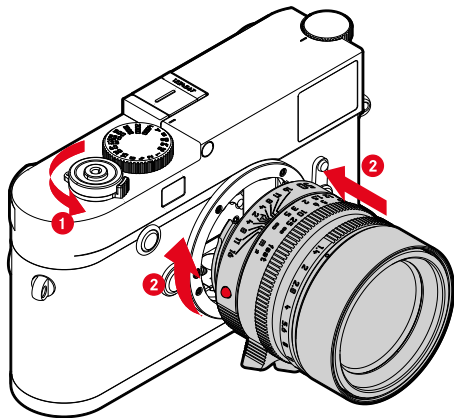
- Super-Angulon-M 21 f/4
- Super-Angulon-M 21 f/3.4
- Elmarit-M 28 f/2.8 (dengan no. seri di bawah 2 314 921)

LENSA YANG TIDAK DAPAT DIGUNAKAN

- Hologon 15 f/8
- Summicron 50 f/2 dengan pengaturan jarak dekat,
- Elmar 90 f/4 dengan tabung lensa yang dapat dimasukkan (periode produksi 1954-1968)
- Beberapa produk Summilux-M 35 f/1.4 (tidak asferis, periode produksi 1961-1995, dibuat di Kanada) tidak dapat dipasang pada kamera ini, atau tidak dapat fokus hingga tanpa batas. Layanan pelanggan Leica dapat memodifikasi lensa ini, sehingga dapat digunakan pada kamera ini.

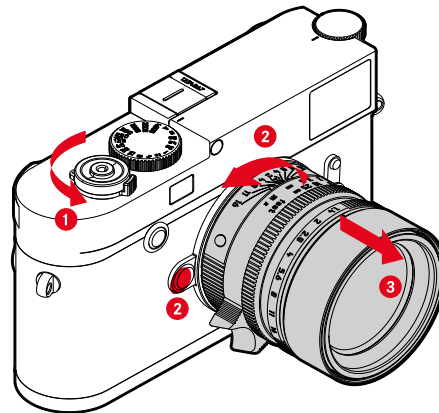
MEMASANG/MELEPASKAN LENSA

MEMASANG



- ▶ Pastikan kamera dimatikan
- ▶ Pegang lensa pada cincin tetap
- ▶ Tombol indeks lensa terletak di sisi berlawanan dengan tombol pelepas pada bodi kamera
- ▶ Pasang lensa pada posisi ini dengan lurus
- ▶ Putar lensa searah jarum jam hingga terdengar bunyi klik

MELEPAS



- ▶ Pastikan kamera dimatikan
- ▶ Pegang lensa pada cincin tetap
- ▶ Tekan tombol pelepas pada bodi kamera ke bawah
- ▶ Putar lensa melawan jarum jam hingga tombol indeks menghadap tombol pelepas
- ▶ Lepaskan lensa dengan lurus

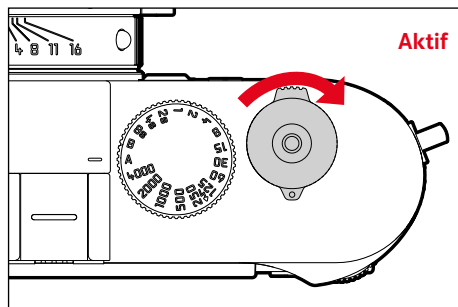
PENGOPERASIAN KAMERA

KONTROL PENGOPERASIAN

TOMBOL UTAMA

Kamera akan diaktifkan dan dinonaktifkan dengan tombol utama.

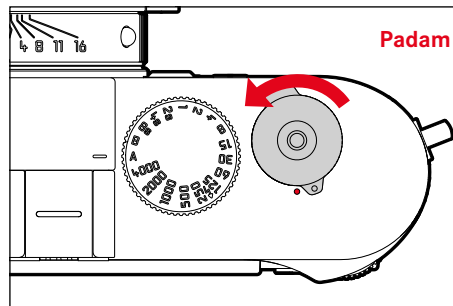
HIDUPKAN KAMERA



Catatan

- Kesiapan pengoperasian akan tercapai sekitar 1 detik setelah pengaktifan.
- Setelah diaktifkan, LED akan menyala sebentar dan indikator pada jendela bidik akan muncul.

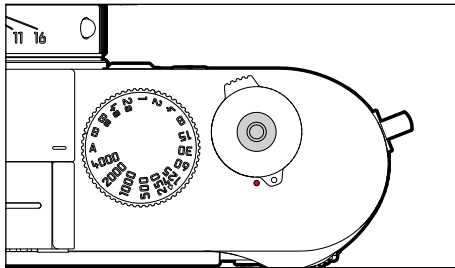
MATIKAN KAMERA



Catatan

Dengan fungsi **Auto Power Saving** (lihat halaman 47), kamera dapat mati secara otomatis, jika tidak ada pengoperasian yang dilakukan dalam waktu yang ditentukan. Jika fungsi ini diatur ke **Off** dan kamera tidak digunakan dalam waktu yang lama, sebaiknya selalu matikan kamera melalui tombol utama agar tidak terjadi pengaktifan yang tidak disengaja dan menghabiskan daya baterai.

TOMBOL RANA



Tombol rana berfungsi dalam dua stop.

1. **Menekan sedikit** (=menekan ke bawah hingga titik tekan ke-1)

mengaktifkan perangkat elektronik kamera dan indikator jendela bidik, menyimpan nilai pengukuran pencahayaan dalam mode prioritas apertur, yaitu kecepatan rana yang ditentukan kamera (untuk detail lebih lanjut, lihat bagian “Penyimpanan nilai pengukuran” pada halaman 68)

- memulai waktu timer otomatis yang telah berjalan sekali lagi.
- kamera akan kembali ke mode pengambilan gambar:
 - jika mode pemutaran diatur
 - jika kontrol menu diaktifkan
 - jika kamera berada dalam mode siaga

2. **Ditekan sepenuhnya**

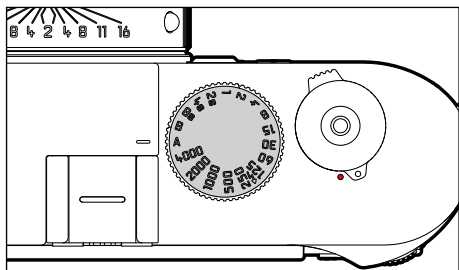
- melakukan pengambilan gambar
- memulai waktu tunda timer otomatis yang dipilih sebelumnya
 - Data ditransfer lebih lanjut ke kartu memori.

Catatan

- Untuk menghindari pengaburan dan tidak bergetar, tombol rana harus ditekan dengan melakukan klik perlahan rana kamera.
- Tombol rana akan tetap terkunci.
 - jika penyimpanan sementara internal (secara sementara) penuh, misalnya setelah rangkaian ≥ 16 pengambilan gambar.
 - jika kartu memori yang digunakan dan memori cadangan internal (untuk sementara) penuh.
 - jika baterai telah mencapai batas performanya (kapasitas, suhu, umur).
 - jika kartu memori bersifat hanya baca atau rusak.
 - jika penomoran gambar pada kartu memori habis.
 - jika kamera meminta pengaktifan awal pertama kali atau setelah mengatur ulang semua pengaturan untuk memasukkan bahasa, tanggal, dan waktu.
 - jika sensor terlalu panas.
- Setelah menekan tombol rana, kamera elektronik dan indikator jendela bidik akan diaktifkan dalam waktu lama dan dalam menu utama **Auto Power Saving** (lihat halaman) akan ditetapkan.

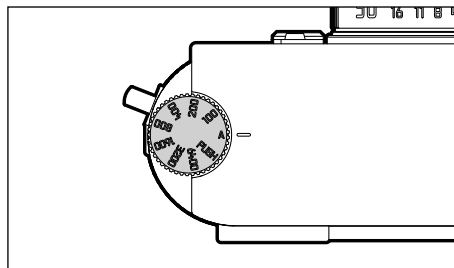
RODA PENGATUR KECEPATAN RANA

Roda pengatur kecepatan rana tidak memiliki penghenti, yaitu dapat diputar dari posisi dan arah mana pun. Hal tersebut mengunci posisi dan nilai tengah yang ditempatkan bersama. Selain posisi dudukan, posisi tengah tidak boleh digunakan. Untuk detail lebih lanjut tentang pengaturan pencahayaan yang benar, baca bagian "Pencahayaan" (lihat halaman 64).

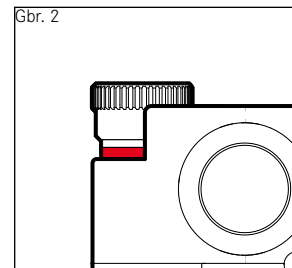
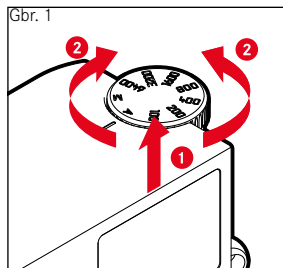


- **A**: Mode prioritas apertur (sistem kontrol kecepatan rana otomatis)
- **4000 - 8s**: Kecepatan rana tetap 1/4000 detik hingga 8 detik, (dengan nilai perantara, berhenti dalam tingkatan 1/2)
- **B**: Pencahayaan lama (Bulb)
- **⚡**: Waktu sinkronisasi sesingkat mungkin 1/180 detik untuk mode lampu kilat

RODA PENGATUR ISO

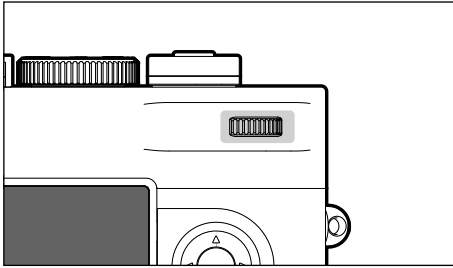


- **A**: Kontrol otomatis sensitivitas ISO
- **100 - 6400**: Nilai ISO tetap
- **M**: Kontrol manual sensitivitas ISO



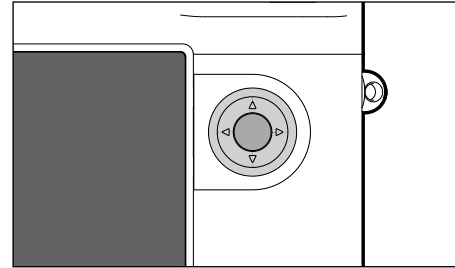
- ▶ Dorong roda pengatur ISO ke atas hingga terkunci pada tempatnya dan garis merah (Gbr. 2) terlihat
- ▶ Atur nilai yang diinginkan dengan memutar
- ▶ Tekan roda pengatur ISO ke bawah

RODA IBU JARI




- untuk menavigasi dalam menu
- untuk mengatur titik menu/fungsi yang dipilih
- untuk mengatur nilai koreksi pencahayaan
- untuk memperbesar dan memperkecil gambar yang diamati
- untuk menggulir dalam memori gambar

TOMBOL PILIHAN/TOMBOL TENGAH



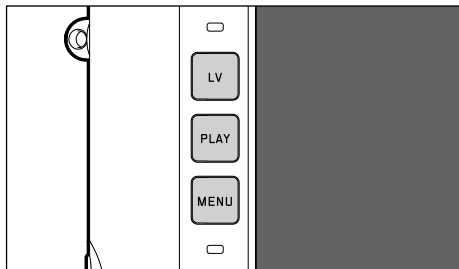
TOMBOL PILIHAN

- untuk menavigasi dalam menu
- untuk mengatur titik menu/fungsi yang dipilih
- untuk menggulir dalam memori gambar
- Untuk mengontrol area gambar yang diinginkan saat menggunakan  GreyCard

TOMBOL TENGAH

- untuk membuka tampilan informasi
- Untuk menerapkan pengaturan menu
- untuk menampilkan pengaturan/data saat pengambilan gambar
- untuk menampilkan tanggal pengambilan gambar saat melihat kembali

TOMBOL LV/TOMBOL PLAY/TOMBOL MENU



TOMBOL LV

- untuk mengaktifkan dan menonaktifkan mode Live View

TOMBOL PLAY

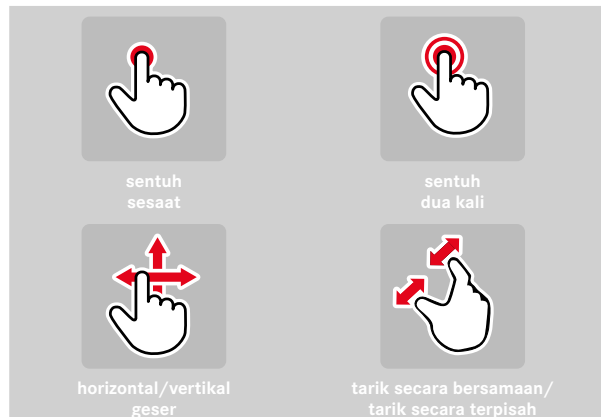
- untuk mengaktifkan dan menonaktifkan (durasi pengoperasian) mode pemutaran
- untuk kembali ke tampilan bingkai

TOMBOL MENU

- untuk membuka menu **FAVORITES/MAIN MENU**
- untuk keluar dari menu **FAVORITES/MAIN MENU/submenu**

LAYAR SENTUH

KONTROL GERAKAN



Dalam mode pengambilan gambar (Live View)

- untuk mengatur posisi bidang pengukuran pencahayaan (sentuh singkat posisi yang diinginkan secara langsung)
- untuk mengatur area gambar kaca pembesar jendela bidik yang akan diperbesar (sentuh dua kali)

Dalam mode pemutaran

- untuk menampilkan informasi tampilan (sentuh singkat)
- untuk menggulir dalam memori gambar (menggeser)
- untuk memperbesar dan memperkecil gambar yang diamati (menarik secara bersamaan/menarik secara terpisah)

Catatan

Cukup sentuhan ringan, jangan menekan.

KONTROL MENU

Area menu: **MAIN MENU** dan menu **FAVORITES**

MAIN MENU:

- berisi semua item menu

Menu **FAVORITES:**

- daftar yang Anda buat masing-masing (untuk mengelola daftar ini, lihat halaman 44)

Catatan

Jika tidak ada item menu yang ditetapkan, menu Favorit tidak ditampilkan.

ELEMEN KONTROL

Elemen berikut digunakan untuk kontrol menu.



18 Tombol LV

19 Tombol **PLAY**

20 Tombol **MENU**

15 Roda ibu jari

16 Tombol pilihan

17 Tombol tengah

STRUKTUR LAYAR MENU

MENU UTAMA



38 Area menu: `MAIN MENU/FAVORITES`

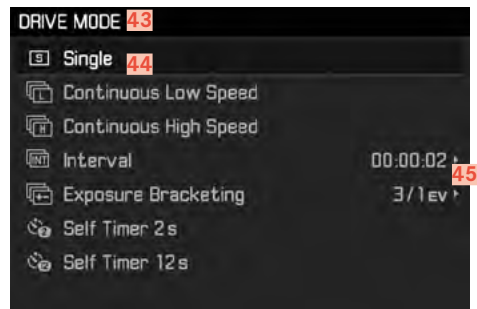
39 Nama item menu

40 Pengaturan item menu

41 Petunjuk untuk submenu

42 Panel gulir: Posisi sebenarnya di daftar menu

SUBMENU



43 Item menu saat ini

44 Submenu

45 Petunjuk untuk submenu lainnya

Catatan

Dalam kasus tertentu, terdapat juga skala untuk pengaturan nilai atau pilihan fungsi yang dapat dipilih.

MENAMPILKAN HALAMAN MENU

MENAMPILKAN "HALAMAN AWAL" (MASUK KE KONTROL MENU)

Dalam mode pengambilan gambar

jika tidak ada item menu yang ditetapkan pada menu Favorit:

- ▶ Tekan 1x tombol **MENU**
 - **MAIN MENU** muncul.

jika setidaknya satu item menu ditetapkan ke menu Favorit:

- ▶ Tekan 1x tombol **MENU**
 - Menu **FAVORITES** akan muncul.

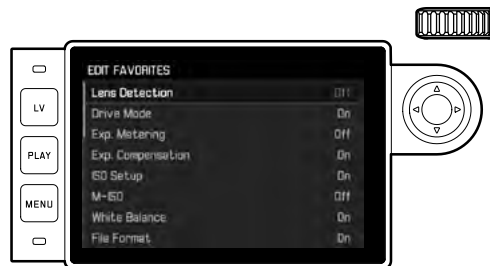
Untuk membuka Menu Utama dalam Menu Favorit:

- jika menu Favorit terdiri dari satu halaman:
 - ▶ Tekan 1x lagi tombol **MENU**
- jika menu Favorit terdiri dari 2 halaman:
 - ▶ Tekan 2x lagi tombol **MENU**
atau
 - ▶ Pilih **Main Menu** (item menu terakhir dalam menu Favorit)

Dalam mode pemutaran

- ▶ Tekan singkat tombol rana
 - kembali ke mode pengambilan gambar
- ▶ Tekan tombol **MENU**
 - Halaman awal akan ditampilkan

MENAMPILKAN SUBMENU



- ▶ Tekan tombol tengah
atau
- ▶ Tekan tombol pilihan kanan

NAVIGASI MENU

MENAVIGASI DI DALAM MENU

Navigasi halaman demi halaman

- ▶ Tekan tombol **MENU**

Navigasi baris demi baris

- ▶ Putar roda ibu jari
(ke kanan = ke bawah, ke kiri = ke atas)
atau

- ▶ Tekan tombol pilihan ke atas/bawah
(atas = ke atas, bawah = ke bawah)

Navigasikan di dalam baris atau pada skala (-> dalam warna abu-abu seperti "Navigasi baris demi baris")

- ▶ Tekan tombol pilihan ke kiri/ke kanan
(kiri = navigasikan ke kiri, kanan = navigasikan ke kanan)
Pada sub-item dengan variasi fungsi yang dapat dipilih, pergantian baris dapat dilakukan dengan tombol tengah.

Catatan

- Item menu **Format Cards** sebagaimana juga beberapa item submenu hanya dapat diaktifkan dalam kondisi yang tepat. Penjelasan lebih lanjut tentang hal tersebut, dapat Anda temukan dalam setiap bagian. Sebagai petunjuk adalah font yang diwarnai abu-abu dalam baris yang sesuai.

MENGONFIRMASI PILIHAN

- ▶ Tekan tombol tengah
 - Gambar monitor beralih kembali ke item menu aktif. Bagian kanan dalam baris menu yang sesuai menampilkan pilihan fungsi yang diatur.

Catatan

Saat memilih **On** atau **Off**, tidak diperlukan konfirmasi. Hal tersebut disimpan secara otomatis.

MUNDUR SATU LANGKAH

- ▶ Tombol pilihan kiri
atau

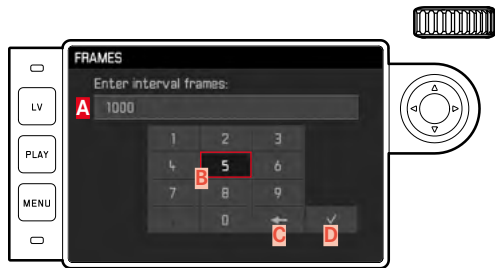
- ▶ Tekan **1x** tombol **MENU**

KELUAR DARI MENU

Anda dapat keluar dari menu dan submenu dengan/tanpa menerapkan pengaturan yang dibuat di dalamnya.

- ke mode pengambilan gambar:
 - ▶ Tekan tombol rana
- ke mode pemutaran:
 - ▶ Tekan tombol **PLAY**

MENGERASIKAN SUBMENU KEYBOARD



- A** Baris input
- B** Keyboard
- C** Tombol "Hapus" (menghapus karakter terakhir)
- D** Tombol "Konfirmasi" (mengonfirmasi setiap nilai dan pengaturan yang telah selesai; Kembali ke tingkat menu sebelumnya tanpa mengonfirmasi pengaturan apa pun dengan menekan tombol **MENU**)
- E** Tombol shift (mengubah huruf besar/kecil)
- F** Mengubah jenis karakter
- G** Keypad numerik

Untuk bergerak ke kiri atau kanan:

- ▶ Tekan tombol pilihan kanan/kiri

Untuk bergerak ke atas atau bawah:

- ▶ Tekan tombol pilihan ke atas/ke bawah

Untuk beralih antara huruf besar dan huruf kecil:

- ▶ Pilih tombol shift **E** dengan tombol pilihan
- ▶ Tekan tombol tengah

Untuk mengubah jenis karakter (huruf/angka):

- ▶ Pilih tombol **F** dengan tombol pilihan
- ▶ Tekan tombol tengah

Untuk memasukkan karakter yang dipilih:

- ▶ Tekan tombol tengah

Untuk menyimpan:

- ▶ Pilih tombol **D** dengan tombol pilihan
- ▶ Tekan tombol tengah

MENU FAVORIT

Anda dapat menetapkan item menu yang paling sering digunakan secara individual (hingga 15 item menu) dan mengaksesnya dengan sangat cepat dan mudah.

MENGELOLA MENU FAVORIT

Hampir semua item menu dari menu utama tersedia (untuk daftar lengkap).

- ▶ Dalam menu utama, pilih **Customize Control**
- ▶ Dalam submenu, pilih **Edit Favorites**



- ▶ Pilih item menu yang diinginkan
- ▶ Pilih **On** atau **Off**
 - Pesan peringatan akan muncul jika menu Favorit sudah berisi maksimal 15 item menu.

Catatan

Jika Anda memilih **Off** untuk semua item menu, menu Favorit akan dihapus sama sekali.

AKSES LANGSUNG FUNGSI MENU

Untuk pengoperasian sangat cepat melalui akses langsung, Anda dapat menetapkan fungsi menu ke roda ibu jari, baik **Exposure Compensation** maupun **LV Zoom**.

- ▶ Dalam menu utama, pilih **Customize Control**
- ▶ Dalam submenu, pilih **Customize Wheel**
- ▶ Pilih **Exposure Compensation/LV Zoom** atau **Off**

PENGATURAN DASAR KAMERA

- Saat pengaktifan pertama kamera, ketika pengaktifan kembali setelah pengaturan ulang ke pengaturan pabrik (lihat halaman 99), atau setelah pembaruan firmware, secara otomatis akan muncul item menu **Language** dan **Date & Time** untuk diatur.

BAHASA MENU

Pengaturan pabrik English

Bahasa menu alternatif: Jerman, Prancis, Italia, Spanyol, Portugis, Rusia, Jepang, Korea, atau Tionghoa Tradisional maupun Modern

- ▶ Dalam menu utama, pilih **Language**
- ▶ Pilih bahasa yang diinginkan
 - Kecuali untuk beberapa pengecualian (deskripsi tombol, singkatan), bahasa seluruh informasi diubah.

TANGGAL/WAKTU

TANGGAL

Terdapat 3 variasi untuk urutan tampilan yang ada.

- ▶ Dalam menu utama, pilih **Date & Time**
- ▶ Dalam submenu, pilih **Date Setting**
- ▶ Pilih format tampilan tanggal yang diinginkan (**Day/Month/Year**, **Month/Day/Year**, **Year/Month/Day**)
- ▶ Atur tanggal

WAKTU

- ▶ Dalam menu utama, pilih **Date & Time**
- ▶ Dalam submenu, pilih **Time Setting**
- ▶ Pilih format tampilan yang diinginkan (**12 hours**, **24 hours**)
- ▶ Mengatur waktu (untuk format 12 jam, pilih juga **am** atau **pm**)

WAKTU OTOMATIS MELALUI GPS

- ▶ Dalam menu utama, pilih **GPS**
- ▶ Pilih **On**
- ▶ Dalam menu utama, pilih **Date & Time**
- ▶ Dalam submenu, pilih **Auto GPS Time**
- ▶ Pilih **On**

ZONA WAKTU

- ▶ Dalam menu utama, pilih **Date & Time**
- ▶ Dalam submenu, pilih **Time Zone**
- ▶ Pilih zona yang diinginkan/lokasi saat ini
 - Di sebelah kiri baris: perbedaan dengan Greenwich Mean Time
 - Di sebelah kanan baris: kota-kota besar di masing-masing zona waktu

WAKTU MUSIM PANAS

- ▶ Dalam menu utama, pilih **Date & Time**
- ▶ Dalam submenu, pilih **Daylight Saving Time**
- ▶ Pilih **On** atau **Off**

Catatan

- **Auto GPS Time** hanya tersedia jika GPS **On**.
- **Time Zone** dan **Daylight Saving Time** hanya tersedia fungsi GPS **Off**.

PENONAKTIFAN KAMERA SECARA OTOMATIS (MODE SIAGA)

Jika fungsi ini diaktifkan, kamera akan beralih ke mode siaga hemat energi untuk memperpanjang masa pakai baterai.

- ▶ Dalam menu utama, pilih **Auto Power Saving**
- ▶ Pilih pengaturan yang diinginkan (**2 minutes**, **5 minutes**, **10 minutes**, **Off**)

Catatan

Meskipun dalam mode siaga, kamera dapat diaktifkan kembali kapan saja dengan menekan tombol rana atau dengan mematikan, lalu menghidupkannya kembali dengan tombol utama.

PENGATURAN MONITOR/JENDELA BIDIK

PENGATURAN MONITOR

Kamera ini memiliki monitor berwarna LCD berukuran 3" yang dilindungi oleh penutup kaca Gorilla® yang sangat keras dan sangat antigores.

Pada mode pengambilan gambar dengan fungsi tampilan langsung (Live View) menunjukkan bahwa dari sensor lensa dapat mendeteksi gambar. Pada mode pemutaran digunakan untuk menampilkan pengambilan gambar pada kartu memori. Dalam kedua kasus tersebut, tersedia keseluruhan bingkai gambar, data yang dipilih, dan informasi. Saat menggunakan pengukur jarak, dengan menekan tombol tengah Anda dapat membuka layar INFO yang menampilkan satu baris pengaturan (lihat halaman 49).

KECERAHAN

PENGUKUR JARAK

Kecerahan pengukur jarak secara otomatis disesuaikan oleh sensor kecerahan.

Catatan

Kontrol otomatis ini tidak tersedia untuk lensa Leica M dengan attachment jendela bidik karena attachment ini akan menutupi sensor kecerahan yang mengirimkan informasi yang diperlukan untuk pengoperasiannya. Jika demikian, bingkai dan tampilan akan selalu menjaga kecerahan konstannya.

MONITOR

Kecerahan gambar monitor dapat diubah untuk pengenalan dan penyesuaian yang dioptimalkan untuk berbagai kondisi pencahayaan:

- ▶ Dalam menu utama, pilih **Display Brightness**
- ▶ Pilih pengaturan otomatis (**Auto**) atau tingkat yang diinginkan

MENAMPILKAN INFORMASI

Dalam mode pengambilan gambar, Anda dapat menampilkan baris pengaturan pada monitor dengan menekan tombol tengah.

Saat menggunakan pengukur jarak

- ▶ Tekan tombol tengah

Dalam mode Live View

Berbagai informasi ditampilkan di bagian atas dan/atau bagian bawah.

Dalam pengaturan default, awalnya hanya muncul gambar tanpa tampilan informasi.

- ▶ Tekan singkat tombol rana
 - Bagian bawah muncul.
- ▶ Tekan tombol tengah
 - Bagian atas dan bagian bawah terbuka secara permanen. Dengan menekan singkat tombol rana, keduanya akan menghilang.

Selain informasi standar pada baris atas dan bawah, Anda dapat memilih sejumlah tampilan lainnya, untuk menyesuaikan gambar monitor dalam pengambilan gambar dan menyesuaikan kebutuhan operasi reproduksi. Ini termasuk fungsi bantu untuk pengaturan pencahayaan, komposisi gambar, dan pemfokusan. (lihat halaman 56).

PENGATURAN DASAR GAMBAR

FORMAT FILE

Tersedia format JPG **JPG** dan format data mentah standar **DNG** (digital negative). Keduanya dapat digunakan secara individu atau bersama-sama

- ▶ Dalam menu utama, pilih **File Format**
- ▶ Pilih format yang diinginkan
(**DNG**, **DNG + JPG**, **JPG**)

Catatan

- Format DNG ("digital negative") standar digunakan untuk menyimpan data mentah gambar.
- Jika data gambar disimpan sebagai **DNG** dan **JPG** secara bersamaan, untuk format **JPG** akan digunakan pengaturan resolusi yang ada (lihat bagian berikutnya), artinya kedua file dapat memiliki resolusi yang berbeda.
- Jumlah gambar tersisa yang ditampilkan pada monitor tidak selalu berubah setelah pengambilan gambar. Hal tersebut tergantung pada subjek; struktur yang sangat halus menghasilkan jumlah data yang lebih tinggi dan permukaan seragam yang lebih rendah.

PROPERTI GAMBAR

RESOLUSI JPG

Jika format **JPG** dipilih, gambar dengan 3 resolusi yang berbeda (jumlah piksel) dapat diambil. Yang tersedia adalah **L-JPG** (24 MP), **M-JPG** (12 MP), dan **S-JPG** (6 MP) (MP = megapiksel). Hal ini membantu menyesuaikan dengan keperluan yang dimaksudkan atau dengan pemakaian kapasitas kartu memori yang tersedia.

- ▶ Dalam menu utama, pilih **JPG Settings**
- ▶ Dalam submenu, pilih **JPG Resolution**
- ▶ Pilih resolusi yang diinginkan

Catatan

Terlepas dari pengaturan **JPG**, format **DNG** selalu menggunakan resolusi tertinggi (24 MP).

PENGATURAN JPG

Salah satu keunggulan fotografi digital adalah kemudahan dalam mengubah properti gambar tertentu yang utama. Anda dapat menyesuaikan kontras, ketajaman, dan saturasi warna sebelum pengambilan gambar.

Catatan

Fungsi dan pengaturan yang dijelaskan di bagian ini hanya berpengaruh untuk pengambilan gambar dalam format **JPG**.

KONTRAS

Kontras, yaitu perbedaan antara bagian terang dan gelap, menentukan apakah gambar akan memiliki efek "lemah" atau "tajam".

Dengan demikian, kontras dapat dipengaruhi oleh peningkatan atau pengurangan perbedaan ini, artinya area yang lebih terang dan lebih gelap dipengaruhi oleh reproduksi yang lebih terang atau lebih gelap.

KETAJAMAN

Gambar tajam – setidaknya subjek utama – dengan pengaturan jarak yang benar adalah persyaratan pengambilan gambar yang berhasil. Pada gilirannya, efek gambar dalam fokus akan sangat ditentukan oleh ketajaman tepi, yakni seberapa kecilnya area transisi antara terang dan gelap pada tepi dalam gambar. Kesan ketajaman juga dapat diubah dengan memperbesar atau memperkecil area ini.

SATURASI WARNA

Dalam gambar berwarna, saturasi warna akan menentukan apakah warna gambar akan lebih "pucat" dan seperti pastel atau "terang" dan berwarna. Meskipun kondisi cahaya dan cuaca (berkabut/cerah) sudah sesuai dengan persyaratan pengambilan gambar, Anda masih dapat mengubah reproduksinya di sini.

- ▶ Dalam menu utama, pilih **JPG Settings**
- ▶ Dalam submenu, pilih **Saturation/Sharpness/Contrast**
- ▶ Pilih tingkat yang diinginkan
(**Low, Standard, High**)

PENGAMBILAN GAMBAR HITAM/PUTIH

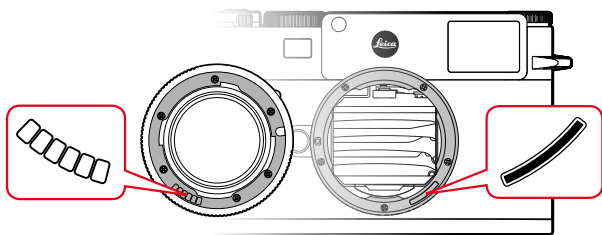
Asalkan mengambil gambar (juga) dalam format JPG, Anda dapat memilih apakah ingin ditetapkan dalam warna atau hitam-putih.

- ▶ Dalam menu utama, pilih **JPG Settings**
- ▶ Dalam submenu, pilih **Monochrome**
- ▶ Pilih **On** atau **Off**
 - Jika menggunakan **Monochrome**, **Saturation** tidak tersedia dan oleh karenanya berwarna abu-abu.

PENDETEKSIAN JENIS LENS

Pengkodean 6-bit dalam bayonet lensa Leica M terkini memungkinkan kamera mengenali jenis lensa yang dipasang.

- Informasi ini akan menarik optimalisasi data gambar. Dengan demikian peredupan tepi yang terlihat jelas, misalnya saat menggunakan lensa sudut lebar dan bukaan apertur yang besar, akan dikompensasi dalam setiap data gambar.
- Selain itu, informasi yang diberikan oleh pengkodean 6-bit, ditulis dalam data EXIF gambar. Saat menampilkan data gambar yang diperbesar, jarak fokus lensa juga ditampilkan.
- Kamera juga menulis nilai apertur kira-kira yang dihitung oleh sistem pengukuran pencahayaan ke dalam data EXIF gambar. Hal ini terlepas dari apakah lensa yang berkode atau tidak berkode atau lensa non-Leica M dipasang dengan adapter atau tidak dan juga terlepas dari apakah jenis lensa telah dimasukkan dalam menu atau tidak.



MENGGUNAKAN LENS LEICA M DENGAN PENGKODEAN 6-BIT

Jika lensa Leica M digunakan dengan pengkodean 6-bit, kamera dapat secara otomatis menetapkan jenis lensa yang sesuai. Oleh karena itu, pengaturan manual tidak diperlukan. Ketika memasang lensa Leica M yang berkode, kamera secara otomatis beralih ke **Auto**, terlepas dari pengaturan sebelumnya.

MENGGUNAKAN LENS LEICA M TANPA PENGKODEAN 6-BIT

Saat menggunakan lensa Leica M tanpa pengkodean 6-bit, jenis lensa harus dimasukkan secara manual.

- ▶ Dalam menu utama, pilih **Lens Detection**
- ▶ Pilih **Manual M**
- ▶ Pilih lensa yang dipasang dari daftar
 - Lensa tercantum dengan jarak titik fokus, apertur, dan nomor item.

Petunjuk Lensa Leica M

- Nomor item digrafir pada berbagai lensa di sisi yang berlawanan dari skala kedalaman ketajaman.
- Daftar ini juga menampilkan lensa yang tersedia tanpa pengkodean (sekitar sebelum Juni 2006). Lensa dengan tanggal peluncuran baru tersedia dengan pengkodean dan dengan demikian akan terdeteksi secara otomatis.
- Dalam penggunaan Leica Tri-Elmar-M 16-18-21 f/4 ASPH, jarak titik fokus yang diatur tidak ditransfer ke bodi kamera, sehingga juga tidak dicantumkan dalam set data EXIF gambar. Anda dapat memasukkan jarak fokus yang diinginkan secara manual.
- Sebaliknya, Leica Tri-Elmar-M 28-35-50 f/4 ASPH memiliki transfer mekanis jarak titik fokus yang telah diatur pada kamera yang diperlukan untuk menampilkan garis bingkai pada jendela bidik. Pentransferan tersebut dipindai dari sistem elektronik kamera dan digunakan untuk koreksi khusus jarak titik fokus. Karena kurangnya ruang dalam menu, hanya satu nomor item (11 625) yang tercantum. Tentunya juga dapat digunakan varian yang berbeda antara (11 890 dan 11 894), serta pengaturan yang ditetapkan pada menu juga berlaku dalam hal ini.

PENGUNAAN LENS A LEICA R

Saat menggunakan lensa Leica R dengan adapter M Leica R, jenis lensa juga harus dimasukkan secara manual. Jika menggunakan lensa Leica R, kamera akan beralih secara otomatis ke **Manual R**, terlepas dari pengaturan sebelumnya. Lensa harus dipilih dari daftar.

- ▶ Dalam menu utama, pilih **Lens Detection**
- ▶ Pilih **Manual R**
- ▶ Pilih lensa yang dipasang dari daftar

MODE PENGAMBILAN GAMBAR

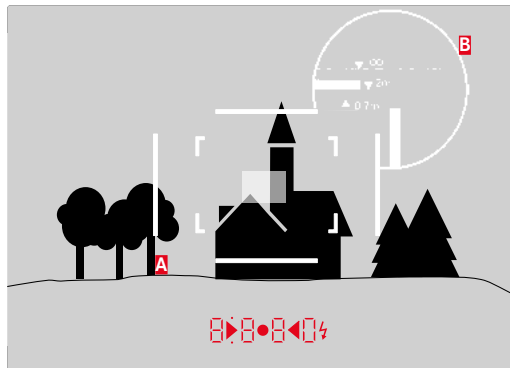
JENIS GAMBAR

SAAT MENGGUNAKAN PENGUKUR JARAK

AREA PENGAMBILAN GAMBAR (GARIS BINGKAI)

Garis terang bingkai jendela bidik kamera ini tidak hanya memiliki kualitas tinggi, jendela bidik besar, cemerlang, dan terang, tetapi juga dengan lensa yang sangat tepat untuk digabungkan dengan pengukur jarak (rangefinder). Kopling secara otomatis terhadap semua Leica M lensa objek dengan jarak fokus 16 mm hingga 135 mm ketika memasukkan dalam kamera. Jendela bidik menunjukkan faktor perbesaran 0,73 x.

Garis terang dihubungkan dengan pengaturan jarak, sehingga paralaks, yaitu offset antara sumbu lensa dan sumbu jendela bidik, diseimbangkan secara otomatis. Untuk jarak kurang dari 2 m, sensor mendeteksi agak lebih sedikit dari yang ditampilkan oleh tepi dalam garis bingkai terang, dan agak lebih banyak pada jarak yang lebih jauh (lihat grafik berikut). Penyimpangan kecil yang dalam praktiknya jarang menentukan ini terjadi karena prinsip kerja: Garis terang kamera jendela bidik harus ditetapkan pada sudut gambar dari setiap jarak titik fokus lensa. Namun sudut gambar nominal dapat sedikit berubah pada saat fokus karena penarikan yang berubah, yaitu akibat jarak sistem optik dari tingkat sensor. Jika jarak yang ditetapkan lebih pendek dari tidak terbatas (dan lebih besar sesuai dengan ekstensi), sudut sebenarnya juga lebih kecil, dan lensa mendeteksi lebih sedikit subjek. Selain itu, perbedaan sudut gambar dengan jarak fokus lebih panjang karena terjadi perpindahan yang cenderung menjadi lebih besar.



Semua posisi pengambilan gambar dan garis bingkai pada jarak 50 mm

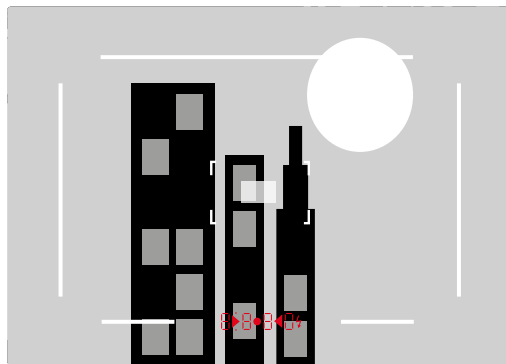
A	Garis bingkai
B	Bidang gambar sebenarnya
Pengaturan 0,7 m:	Sensor mendeteksi sekitar bagian tepi lebih sedikit
Pengaturan 2 m:	Sensor mendeteksi tepat di tepi dalam garis bingkai pada bidang gambar yang ditampilkan
Pengaturan tidak terbatas	Sensor mendeteksi bagian tepi sekitar 1, atau 4 (vertikal, atau horizontal).

Catatan

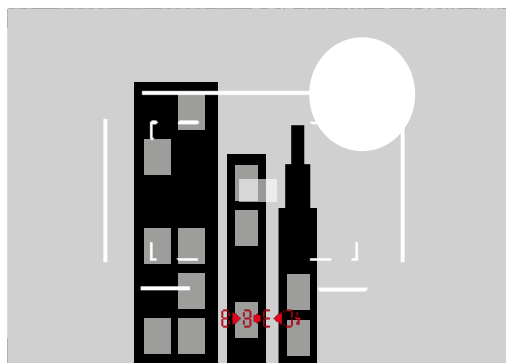
- Ketika sistem elektronik kamera diaktifkan, bingkai yang diterangi LED putih muncul bersama dengan LED pengukur pencahayaan di tepi bawah gambar jendela bidik.
- Di tengah bidang jendela bidik terdapat bidang pengukuran jarak persegi, yang lebih terang dibandingkan bidang gambar. Untuk detail lebih lanjut tentang pengukuran jarak dan pencahayaan, lihat bagian yang sesuai.

Jika lensa dengan jarak titik fokus 28 (Elmarit mulai dari nomor seri 2 411 001), 35, 50, 75, 90, dan 135 mm digunakan, garis bingkai yang terkait akan menyala secara otomatis dalam kombinasi 35 mm + 135 mm, 50 mm + 75 mm, atau 28 mm + 90 mm.

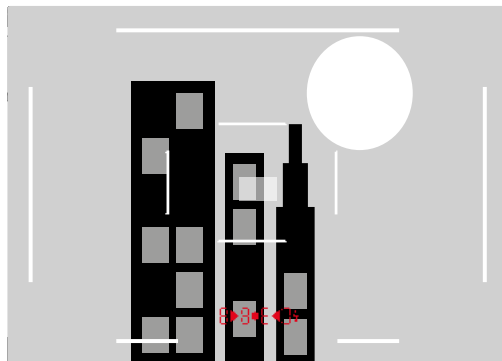
35 mm + 135 mm



50 mm + 75 mm



28 mm + 90 mm



MODE LIVE VIEW

Mode Live View kamera ini memungkinkan subjek diamati di monitor selama pengambilan gambar sebagaimana tampilan aslinya menurut lensa yang dipasang.

Aktifkan/nonaktifkan mode Live View

- ▶ Tekan tombol LV

Catatan

- Mode Live View didasarkan pada sensor yang mendeteksi gambar. Oleh karena itu, kamera harus mengontrol rana. Perekaman video tersebut dapat didengar dan menyebabkan penundaan pemecuan.
- Terutama setelah menggunakan mode Live View dalam waktu yang lama, kamera akan menjadi hangat. Secara bersamaan, konsumsi daya akan meningkat.
- Perpindahan arus menyebabkan banyaknya fluktuasi kecerahan sumber cahaya, yang tidak terlihat oleh mata. Karena sensitivitas dan frekuensi pembacaan sensor gambar dapat menyebabkan getaran pada gambar monitor Live View. Pengambilan gambar tidak terpengaruh. Efek tersebut dapat dihindari dengan memilih kecepatan rana yang lebih lambat.

PENGATURAN JARAK (PEMFOKUSAN)

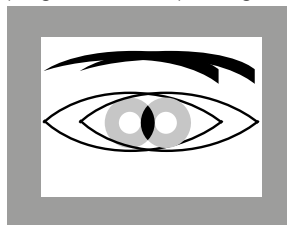
Ada berbagai fungsi bantu yang tersedia untuk pemfokusan, tergantung pada apakah Anda menggunakan pengukur jarak atau mode Live View.

METODE PENGUKURAN JARAK DI PENGUKUR JARAK

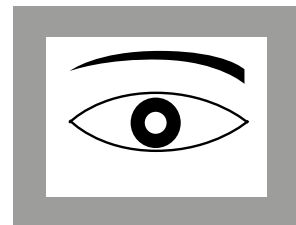
Dengan pengukur jarak, kamera ini sangat tepat untuk dioperasikan karena pengukuran dasar yang sangat efektif. Ketajaman dapat diatur pada metode campuran gambar atau metode pemotongan gambar.

METODE GABUNGAN GAMBAR (GAMBAR GANDA)

Untuk potret, Anda misalnya menargetkan mata menggunakan dengan bidang pengukuran pada pengukur jarak dan terus memutar cincin pengatur jarak lensa hingga kontur pada bidang pengukuran mencapai kongruen.



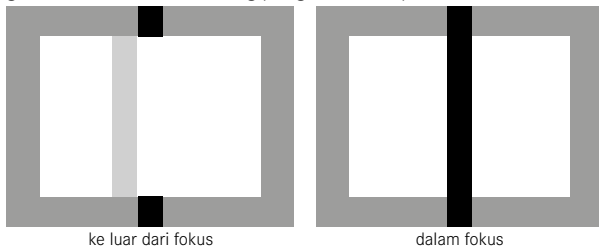
ke luar dari fokus



dalam fokus

METODE PEMOTONGAN GAMBAR

Untuk pengambilan gambar arsitektur, Anda misalnya menargetkan tepi vertikal atau garis vertikal yang terdefinisi dengan baik menggunakan bidang pengukuran pada pengukur jarak dan terus memutar cincin pengatur jarak pada lensa hingga kontur tepi atau garis berada di batas bidang pengukuran tanpa offset.



Catatan

- Pengukuran jarak yang sangat akurat sangat berguna khususnya dengan menggunakan lensa sudut lebar dengan kedalaman ketajaman yang relatif besar.
- Dalam kedua metode tersebut, bidang pengukuran **2** pada pengukur jarak terlihat sebagai persegi terang yang tajam dengan batas. Posisi bidang pengukuran tidak dapat diubah; posisinya selalu di tengah jendela bidik.

METODE PENGUKURAN JARAK DALAM MODE LIVE VIEW

Pada mode Live View, Anda dapat menjalankan pengaturan ketajaman dengan bantuan gambar monitor. Hal tersebut menunjukkan subjek yang sangat tajam seperti yang terlihat melalui lensa, tergantung pada pengaturan jarak dan pengaturan apertur. Karena sensitivitas dan kondisi fungsional, mungkin terdapat perbedaan antara pengaturan yang ditemukan optimal atau pengaturan ditampilkan.

- ▶ Atur fokus bagian subjek yang diinginkan dengan cincin pengatur jarak pada lensa.

FUNGSI BANTUAN UNTUK PEMFOKUSAN MANUAL DALAM MODE LIVE VIEW

Dua fungsi bantu tersedia untuk memudahkan pengaturan atau untuk meningkatkan akurasi pengaturan:

- Memperbesar (pertama-tama) bagian tengah gambar monitor (perbesaran)
- Menandai bagian subjek yang lebih tajam pada gambar monitor (Fokus Peaking)

Kedua pilihan dapat digunakan bersama-sama. Menurut pengaturan pabrik, fungsi bantuan diaktifkan. Namun Anda juga hanya dapat mengaktifkan fungsi perbesaran atau hanya Focus Peaking atau menonaktifkan keduanya.

PERBESARAN

Tampilan potongan gambar tengah yang diperbesar:

Semakin besar detail objek yang ditampilkan, semakin bagus ketajaman yang dinilai.

Anda dapat menjalankan fungsi tersebut dengan dua cara.

Dengan cincin pengatur jarak

- ▶ Dalam menu utama, pilih **Capture Assistants**
- ▶ Dalam submenu, pilih **Focus Aid**
- ▶ Pilih **Automatic**
- ▶ Gunakan cincin pengatur jarak untuk memperbesar bagian subjek yang diinginkan
- ▶ Tekan singkat tombol rana dan tahan
- ▶ Fokuskan bagian subjek yang diinginkan dengan cincin pengatur jarak

Dengan roda ibu jari

- ▶ Dalam menu utama, pilih **Customize Control**
- ▶ Dalam submenu, pilih **Customize Wheel**
- ▶ Pilih **LV Zoom**
- ▶ Perbesar bagian subjek yang diinginkan dengan cincin pengatur jarak
- ▶ Fokuskan bagian subjek yang diinginkan dengan cincin pengatur jarak

Catatan

- Setelah cincin pengatur jarak atau roda ibu jari diputar, gambar monitor akan menampilkan:
 - potongan yang diperbesar
 - kiri bawah (melalui persegi dalam bingkai) perkiraan posisi potongan gambar
- Pindahkan posisi potongan gambar dalam bidang gambar dengan tombol pilihan. Ketika potongan yang dipindahkan dalam bidang gambar tengah potongan menunjukkan tanda silang sasaran.
- Faktor perbesaran dapat diubah dengan roda ibu jari dalam dua tingkat.
- Anda dapat kembali ke normal setiap saat, yaitu ke tampilan yang tidak diperbesar.
 - Dengan mengetuk tombol rana
 - Dengan memutar roda ibu jari berlawanan jarum jam
- Jika kemudian Anda memutar roda pengatur jarak lensa, akan muncul ukuran potongan gambar yang terakhir digunakan.

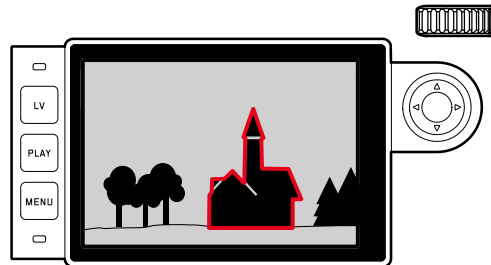
FOCUS PEAKING

Anda dapat mengidentifikasi ketajaman optimal bagian subjek pada gambar monitor dengan 'mewarnai' kontur yang sesuai, sehingga mudah untuk diidentifikasi. Tersedia empat warna (merah, biru, hijau, putih) untuk penyesuaian dengan latar belakang.

- ▶ Dalam menu utama, pilih **Capture Assistants**
- ▶ Dalam submenu, pilih **Focus Peaking**
- ▶ Pilih warna yang diinginkan atau pilih **Off**

Penggunaan

- ▶ Tentukan potongan gambar
- ▶ Putar ring pengatur jarak lensa, sehingga bagian motif yang diinginkan ditandai.
 - Semua bagian motif, dengan jarak yang diatur, ditandai dalam garis dengan pilihan warna.



Penting

- Fungsi ini berkaitan dengan kontras subjek, yaitu perbedaan terang-gelap. Oleh karena itu, subjek juga ditandai jika perlu, yang digambarkan secara tidak tajam, namun memiliki kontras yang tinggi.
- Khususnya untuk penggunaan lensa sudut yang luas (sudut lebar) dengan apertur kecil (kedalaman bidang yang besar) akan mengurangi akurasi tampilan.

SENSITIVITAS ISO

Pengaturan ISO memiliki keseluruhan kisaran ISO 100 – 50000 sehingga memungkinkan penyesuaian untuk setiap situasi. Selain pengaturan tetap, kamera ini juga menawarkan fungsi **A**, dan kamera secara otomatis dapat menyesuaikan sensitivitas dengan kecerahan eksternal atau kombinasi kecepatan rana-apertur tertentu. Bersama dengan prioritas apertur, fungsi ini memperluas rentang kontrol pencahayaan otomatis. Pengaturan pencahayaan manual menghasilkan lebih banyak peluang untuk menggunakan kombinasi kecepatan rana-apertur yang diinginkan. Dalam pengaturan otomatis, menetapkan prioritas, misalnya untuk alasan komposisi gambar dapat dilakukan.

Catatan

Khususnya pada nilai ISO tinggi dan pemrosesan gambar berikutnya, terutama pada bidang subjek yang lebih besar dan terang secara merata, noise serta strip vertikal dan horizontal dapat terlihat.

Tersedia nilai yang digrafir pada roda pengatur ISO yang berhenti serta posisinya:

- **A**: untuk pengaturan otomatis, nilai ISO 200 hingga 50000 digunakan
- **100 - 6400**: Nilai ISO tetap
- **M**: untuk nilai perantara, misalnya 250 dan untuk nilai yang lebih tinggi dari 6400

JIKA NILAI ISO TETAP YANG DIGRAFIR PADA RODA PENGATUR ISO HARUS DITETAPKAN

- ▶ Putar roda pengatur ISO sedemikian rupa, sehingga berada tepat pada nilai yang diinginkan atau pengaturan indeks
 - Nilai yang ditetapkan akan ditampilkan.
 - pada jendela bidik (selama sekitar 2 detik sebagai pengganti kecepatan rana)
 - pada monitor (hanya saat tampilan dibuka sebelumnya)

JIKA NILAI PERANTARA ATAU NILAI YANG LEBIH TINGGI DARI ISO 6400 HARUS DITETAPKAN

- ▶ Dalam menu utama, pilih **ISO Setup**
- ▶ Dalam submenu, pilih **M-ISO**
- ▶ Pilih nilai yang diinginkan

JIKA KISARAN PENGATURAN OTOMATIS HARUS DIBATASI

- ▶ Dalam menu utama, pilih **ISO Setup**
- ▶ Dalam menu, pilih **Maximum Auto ISO**, atau **Maximum Exposure Time**
- ▶ Pilih nilai yang diinginkan

Dalam submenu **Maximum Auto ISO**, tetapkan area di mana pengaturan otomatis harus berfungsi dengan sensitivitas tertinggi yang dipilih.

Pada submenu **waktu pencahayaan maksimal**, Anda dapat mengizinkan kamera untuk memastikan kecepatan rana bebas guncangan - tentukan dengan salah satu dari tiga jarak fokus - pengaturan terkait **1/f**, **1/(2f)**, **1/(4f)**¹, atau kecepatan rana yang lebih lambat - antara **1/2s** dan **1/500s**. Pengaturan terkait jarak fokus kamera hanya beralih ke sensitivitas yang lebih tinggi jika karena kecerahan rendah, kecepatan rana akan turun di bawah ambang batas masing-masing, misalnya dengan lensa 50 mm dengan waktu lebih dari 1/60 detik pada **1/f** atau 1/125 detik pada **1/(2f)**, atau 1/250 detik pada **1/(4f)**.

¹ Fungsi ini mengharuskan penggunaan lensa yang dikodekan, atau pengaturan jenis lensa yang digunakan dalam menu.

KESEIMBANGAN PUTIH

Pada fotografi digital, keseimbangan putih memastikan hasil warna yang netral pada setiap cahaya. Hal ini karena sebelumnya kamera telah ditentukan untuk membuat warna terang tertentu sebagai warna putih.



Empat opsi tersedia: kontrol otomatis, preset tetap, pengaturan manual dengan pengukuran, atau pengaturan langsung suhu warna.

PENGATURAN OTOMATIS/TETAP

- **Auto**: Untuk kontrol otomatis yang memberikan hasil alami di sebagian besar situasi.
 - Enam preset tetap untuk sumber cahaya paling umum:
 - **Daylight**: untuk pengambilan gambar di luar ruangan di bawah sinar matahari
 - **Cloudy**: untuk pengambilan gambar di luar ruangan saat langit berawan
 - **Shadow**: untuk pengambilan gambar di luar ruangan dengan subjek utama dalam bayangan
 - **Tungsten**: untuk pengambilan gambar dalam ruangan dengan cahaya (dominan) lampu pijar
 - **Fluorescent Warm**: untuk pengambilan gambar dengan cahaya hangat (dominan) dari tabung lampu fluoresen, misalnya di ruang tamu dengan cahaya seperti lampu pijar yang hangat sekitar 3700K¹
 - **Fluorescent Cool**: untuk pengambilan gambar dengan cahaya dingin (dominan) dari tabung lampu fluoresen, misalnya di ruang kerja
- ▶ Pilih **White Balance**
- ▶ Pilih pengaturan yang diinginkan

PENGATURAN MANUAL DENGAN PENGUKURAN

Greycard

- ▶ Dalam menu utama, pilih **White Balance**
- ▶ Dalam submenu, pilih **Greycard**
 - Pada monitor muncul pesan:
 - Please take a picture for setting the white balance**
- ▶ Ambil gambar
 - Pastikan terdapat area (referensi) warna putih atau abu-abu netral pada bidang gambar.
 - Pada monitor ditampilkan:
 - Gambar berdasarkan keseimbangan putih **otomatis**
 - tanda bidik di tengah gambar
 - **Preview** di kanan atas  sebagai petunjuk pengoperasian berikutnya
- ▶ Dengan menekan sisi tombol pilihan yang sesuai, gerakan tanda bidik ke detail subjek yang harus menjadi dasar untuk pengaturan keseimbangan putih baru (misalnya, pada permukaan referensi yang disebutkan di atas).
- ▶ Tekan tombol tengah
 - Reproduksi warna gambar akan disesuaikan. Di kanan atas muncul **Save**  sebagai petunjuk pengoperasian berikutnya

¹ Suhu warna ditetapkan dalam Kelvin.

Untuk menerapkan pengaturan keseimbangan putih baru

- ▶ Tekan kembali tombol tengah
 - Pada monitor muncul pesan: **White balance is set.**

Untuk mengulangi keseluruhan proses

- ▶ Tekan tombol **MENU**

Nilai yang ditetapkan dengan cara ini tetap disimpan selama waktu tertentu dan akan digunakan untuk semua pengambilan gambar berikutnya hingga Anda melakukan pengukuran baru atau menggunakan salah satu pengaturan keseimbangan putih lainnya.

PENGATURAN SUHU WARNA SECARA LANGSUNG

Anda dapat mengatur langsung nilai antara 2000 hingga 13100 (K) (mulai dari 2000 hingga 5000 K dalam 100 langkah, mulai dari 5000 hingga 8000 K dalam 200 langkah, serta mulai dari 8000 hingga 13100 K dalam 300 langkah). Hal ini memberi Anda jangkauan luas, yang mencakup sebagian besar suhu warna yang dapat timbul pada praktiknya dan di dalam rentangnya, Anda dapat menyesuaikan reproduksi warna dengan detail yang sangat bagus terhadap warna cahaya yang ada dan/atau preferensi pribadi Anda.

- ▶ Dalam menu utama, pilih **White Balance**
- ▶ Dalam submenu, pilih **Color Temperature**
- ▶ Pilih nilai yang diinginkan

PENCAHAYAAN

METODE PENGUKURAN PENCAHAYAAN

PENGUKURAN TITIK (Spot)

Bagian ini khususnya akan mendeteksi dan menilai bagian yang lebih kecil dari area yang ditampilkan melalui lingkaran pada tengah gambar monitor.

PENGUKURAN FOKUS DI TENGAH (Center-weighted)

Metode ini mempertimbangkan keseluruhan bidang gambar. Namun bagian subjek yang diambil secara terpusat menentukan pencahayaan yang sangat tinggi dibandingkan pengukuran nilai pencahayaan bagian tepi.

PENGUKURAN MULTI-BIDANG (Multi Point)

Metode pengukuran ini berhubungan dengan pencatatan beberapa nilai pengukuran. Berdasarkan algoritma situasi dan nilai cahaya yang ditetapkan, untuk pemutaran yang sesuai dengan motif utama.

Tergantung apakah mode Live View digunakan atau tidak, metode pengukuran yang berbeda-beda akan tersedia.

Saat menggunakan pengukur jarak

Pengukuran fokus di tengah yang kuat.

Untuk tujuan ini, cahaya yang dipantulkan dari cahaya bilah rana akan diukur dan dideteksi oleh fotodiode. Jika kisaran pengukuran dari pengukur pencahayaan terlampaui dengan pengaturan manual dan intensitas cahaya yang sangat rendah, maka LED segitiga sebelah kiri (▶) akan berkedip pada jendela bidik sebagai indikator peringatan, dan demikian juga LED segitiga sebelah kanan (◀) jika intensitas cahaya terlalu tinggi. Jika pencahayaan yang tepat dengan kecepatan rana yang tersedia dalam mode prioritas aperture tidak memungkinkan, indikator kecepatan rana akan berkedip sebagai peringatan. Masing-masing indikator ini akan berkedip jika kecepatan rana yang diperlukan tidak tercapai atau terlampaui (nilainya paling lambat atau paling cepat). Karena pengukuran pencahayaan dilakukan dengan aperture kerja, kondisi ini juga dapat muncul dengan meredupkan lensa.

Dalam mode Live View

Pengukuran titik, fokus di tengah, dan multi-bidang opsional. Dalam kasus ini, pengukuran dilakukan melalui sensor pengambilan gambar.

Kesiapan pengukur kecerahan ditunjukkan dengan indikator yang menyala terus pada jendela bidik atau monitor:

- Dengan prioritas apertur melalui tampilan kecepatan rana
- dengan pengaturan manual jendela bidik melalui salah satu dari kedua LED segitiga, jika perlu bersama LED bundar di tengah, pada monitor selama keseimbangan cahaya muncul.
- jika area pengukuran tidak tercapai atau terlampaui, strip keseimbangan cahaya kiri berkedip di monitor.

Jika tombol rana kembali dilepaskan tanpa mengaktifkan rana, LED yang sesuai akan terus menyala hingga kamera mati.

Jika roda pengatur kecepatan rana berada di **B**, maka pengukur pencahayaan akan dinonaktifkan.

- ▶ Dalam menu utama, pilih **Exp. Metering**
- ▶ Pilih metode pengukuran yang diinginkan
 - Metode pengukuran yang diatur ditampilkan dalam mode Live View pada bagian atas gambar monitor bila menggunakan jendela bidik di layar **INFO** (lihat 49).

Catatan

Pencahayaan yang tepat dengan kecepatan rana yang sesuai, atau penyimpangan dari pengaturan pencahayaan yang benar ditunjukkan oleh jendela bidik atau tampilan monitor atau ditentukan dengan bantuan jendela bidik atau tampilan monitor.

PENGATURAN PENCAHAYAAN

Kamera memiliki dua mode kecerahan: Prioritas apertur atau pengaturan manual. Setiap subjek, situasi, dan kemiringan masing-masing dapat dipilih di antara kedua pilihan.

MODE PRIORITAS APERTUR-A

Jika roda pengatur kecepatan rana berada pada posisi **A**, sistem elektronik kamera akan menentukan kecepatan rana yang sesuai secara otomatis dan langsung dalam kisaran dari 1/4000 detik hingga 4 menit (durasi pencahayaan maksimum hanya pada ISO 100/200). Hal ini dilakukan tergantung pada sensitivitas yang diatur, kecerahan yang terukur, dan apertur yang dipilih secara manual. Kecepatan rana yang dihitung akan ditampilkan untuk ikhtisar yang lebih baik dalam setengah tahap.

Untuk kecepatan rana yang lambat lebih dari 2 detik, waktu pencahayaan yang tersisa pada tampilan akan dihitung mundur dalam hitungan detik setelah melepas rana. Waktu pencahayaan sebenarnya yang ditentukan dan dikontrol secara kontinu mungkin berbeda dari yang ditampilkan setengah tingkat: Bila misalnya sebelum melepas rana, **12** (sebagai angka terdekat) terlihat pada layar, maka waktu pencahayaan yang telah ditetapkan akan lebih lama, namun penghitungan mundur setelah pengambilan gambar juga dapat dimulai dengan **12**. Pada kondisi pencahayaan yang ekstrim, dengan pertimbangan terhadap semua parameter, pengukuran pencahayaan dapat menghasilkan kecepatan rana yang berada di luar kisaran kerja, yaitu nilai kecerahan yang akan memerlukan pencahayaan yang lebih singkat dari 1/4000 detik atau lebih lama dari 4 menit. Dalam kasus tersebut, jika masih menggunakan nilai minimum atau maksimum kecepatan rana, maka nilai tersebut akan berkedip sebagai peringatan pada jendela bidik.

Catatan

- Dengan penggunaan sensitivitas yang lebih tinggi, noise gambar akan terlihat terutama di area yang seragam dan gelap. Untuk mengurangi fenomena yang mengganggu ini, kamera ini akan melakukan "pengambilan gambar hitam" kedua (dengan rana tertutup) secara otomatis setelah pengambilan gambar dengan kecepatan rana yang lebih lambat dan nilai ISO yang tinggi. Noise yang diukur selama pengambilan gambar paralel ini kemudian dihitung dari catatan pengambilan sebenarnya yang "dilepas". Pesan yang muncul pada monitor tentang hal ini sebagai petunjuk **Noise reduction 12 s¹**. Penggantian waktu "pencahayaan" ini harus dipertimbangkan dalam pencahayaan lama. Kamera tidak dinonaktifkan sementara.
- Jika fungsi **B** digunakan bersama dengan timer otomatis (lihat halaman 77), tombol rana tidak boleh ditekan, rana harus tetap terbuka lebih lama, sampai tombol rana ditekan kedua kalinya (sesuai dengan fungsi **T**).

¹ Data waktu berfungsi sebagai contoh.

PENGATURAN PENCAHAYAAN MANUAL

- ▶ Tekan singkat tombol rana
- ▶ Atur pencahayaan yang diinginkan (menggunakan roda pengatur kecepatan rana atau roda pengatur apertur lensa)
 - Dalam mode Live View, hal ini dilakukan dengan bantuan tanda pada keseimbangan cahaya di bagian bawah gambar monitor.
 - Dengan penggunaan pengukur jarak, hal ini dilakukan dengan bantuan salah satu dari tiga LED keseimbangan cahaya yang ada.

Selain arah putaran roda pengatur kecepatan rana dan cincin pengatur apertur yang diperlukan untuk pencahayaan yang tepat, tiga LED keseimbangan cahaya dalam jendela bidik akan menunjukkan kekurangan pencahayaan, kelebihan pencahayaan, dan pencahayaan yang tepat dengan cara berikut:

- ▶ Kekurangan pencahayaan minimum satu tingkat apertur; putar ke kanan
- ▶● Kekurangan pencahayaan 1/2 tingkat apertur; putar ke kanan
- Pencahayaan yang benar
- ◀ Kelebihan pencahayaan 1/2 tingkat apertur; putar ke kiri
- ◀ Kelebihan pencahayaan minimum satu tingkat apertur; putar ke kiri

Catatan


- Roda pengatur kecepatan rana harus terkunci pada tanda kecepatan rana yang digrafir atau salah satu dari nilai perantara.
- Untuk kecepatan rana yang lambat lebih dari 2 detik, waktu pencahayaan yang tersisa pada tampilan akan dihitung mundur dalam hitungan detik setelah melepas rana.

KONTROL PENCAHAYAAN/FUNGSI DENGAN PENCAHAYAAN OTOMATIS

SIMULASI PENCAHAYAAN

Fungsi ini memungkinkan penilaian efek gambar yang muncul dengan menggunakan pengaturan cahaya. Hal ini dapat dilakukan dengan dua cara.

- **Release button half pressed**
- **Hold**

Dengan **Release button half pressed**, subjek dalam mode Live View ditunjukkan dalam kecerahan, sesuai dengan pengaturan pencahayaan yang optimal¹ selama tombol rana ditekan singkat dan berada tetap pada posisinya. Hal ini berlaku tidak tergantung pada mode pencahayaan yang digunakan (prioritas apertur/pengaturan manual), dan tidak tergantung dari nilai kecepatan rana/nilai apertur yang ditetapkan. Kecerahan gambar monitor sesuai dengan setiap pengaturan cahaya. Hal ini ditunjukkan dengan . Di sisi lain, efek gambar yang sebenarnya dengan **Hold** juga ditampilkan secara permanen terlepas dari mode pencahayaan.

- ▶ Dalam menu utama, pilih **Capture Assistants**
- ▶ Dalam submenu, pilih **Exposure Simulation**
- ▶ Pilih **Release button half pressed** atau **Hold**

¹ Hal ini berlaku, asalkan kecerahan subjek dan pencahayaan yang sesuai tidak terlalu rendah atau tinggi dari nilai kecerahan yang ditetapkan, dan asalkan waktu pencahayaan internal tidak lebih dari 1/60 detik

PENYIMPANAN NILAI PENGUKURAN

Sering kali karena alasan artistik, bagian penting subjek harus disusun di luar bagian tengah gambar, dan terkadang bagian penting subjek ini terang atau gelap di atas rata-rata. Pengukuran fokus di tengah dan pengukuran titik pada dasarnya mendeteksi bagian pada tengah gambar dan dikalibrasikan ke nilai skala abu-abu rata-rata.

Jenis subjek dan situasi yang dijelaskan di atas dapat diatasi secara mudah dalam prioritas apertur dengan penyimpanan nilai pengukuran.

Catatan

- Penyimpanan nilai pengukuran bersama dengan pengukuran multi-bidang tidak dapat digunakan, karena pendeteksian yang diarahkan terhadap satu subjek tidak dapat dilakukan.
- Sehubungan dengan penyimpanan nilai pengukuran, dalam mode Live View tersedia juga simulasi pencahayaan (lihat halaman 67).

Arahkan ke bagian penting subjek (dalam pengukuran titik dengan bidang pengukuran) atau sebagai gantinya, detail lainnya yang memiliki kecerahan rata-rata.

- ▶ Tekan singkat tombol rana
 - Pengukuran dan penyimpanan akan dilakukan.
 - Asalkan titik tekanan ditekan, titik merah kecil akan menyala di atas baris angka di jendela bidik sebagai konfirmasi dan informasi waktu tidak akan berubah dengan berubahnya kondisi kecerahan.
 - Ketika masih menekan tombol rana, geser kamera ke bagian gambar terakhir.
- ▶ Melepas rana

Mengubah pengaturan celah diafragma untuk penyimpanan nilai pengukuran tidak memerlukan penyesuaian kecepatan rana, karena akan menyebabkan kesalahan pencahayaan. Penyimpanan diaktifkan, jika jari pada titik tekanan pelepas rana digerakkan.

KOMPENSASI PENCAHAYAAN

Pengukur kecerahan adalah kalibrasi pada warna abu-abu (refleksi 18%), adalah kecerahan subjek normal, yaitu subjek fotografi rata-rata yang sesuai. Detail subjek yang sesuai tidak memenuhi persyaratan ini, maka dapat dibuat untuk koreksi pencahayaan yang tepat.

Terutama untuk beberapa pengambilan gambar berturut-turut, misalnya jika karena alasan tertentu, pencahayaan yang tepat atau luas diinginkan untuk suatu rangkaian pengambilan gambar, maka koreksi pencahayaan memiliki fungsi yang sangat bermanfaat: Koreksi pencahayaan diatur sekali, dan berbeda dengan penyimpanan nilai pengukuran, koreksi pencahayaan akan berlaku hingga diatur ulang.

Koreksi pencahayaan dapat diatur dalam kisaran ± 3 EV pada tingkat EV 1/3 (EV: Exposure Value = nilai pencahayaan)

Melalui kontrol roda ibu jari

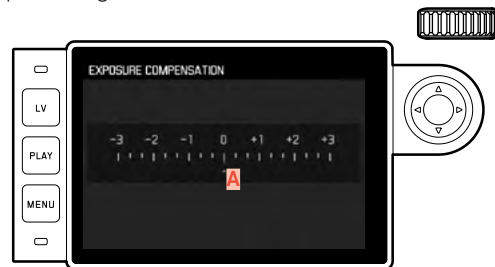
- ▶ Dalam menu utama, pilih **Customize Control**
- ▶ Dalam submenu, pilih **Customize Wheel**
- ▶ Pilih **Exposure Compensation**
- ▶ Konfirmasikan fungsi
- ▶ Atur nilai yang diinginkan dengan roda ibu jari

Melalui kontrol menu

- ▶ Dalam menu utama, pilih **Exp. Compensation**
 - Pada monitor ditampilkan skala sebagai submenu.
- ▶ Atur nilai yang diinginkan

Catatan

- Dalam kasus **A**, nilai koreksi ditampilkan di jendela bidik, misalnya **1.0** / **0.3** (tampilan sementara menggantikan kecepatan rana). Setelah itu, tampilan ditunjukkan dalam bentuk kecepatan rana yang berubah dan titik bawah yang berkedip atau sebagai nilai selama sekitar 0,5 detik saat pengaktifan.
- Terlepas dari metode pengaturan yang dipilih, dalam mode Live View, nilai di monitor, serta di layar INFO saat menggunakan jendela bidik, akan ditampilkan dengan tanda di bagian bawah keseimbangan cahaya. Di daftar menu awal, koreksi yang diatur ditampilkan dengan **EV+X¹**.



A Nilai koreksi yang diatur (ditandai dengan **0** = dimatikan)

- Berlaku untuk koreksi yang ditetapkan, tanpa tergantung pada bagaimana koreksi tersebut awalnya diberikan. Nilai koreksi ini akan tetap efektif, hingga diatur ulang secara manual ke **0**, yaitu jika kamera dihidupkan atau dimatikan kembali.
- Nilai koreksi dapat diatur ulang melalui kontrol menu serta dengan roda ibu jari.

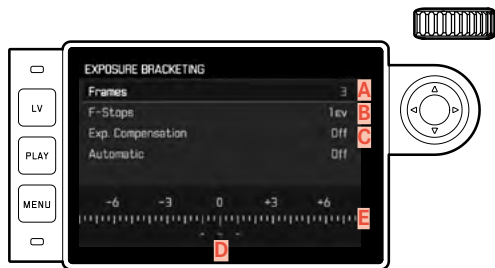
¹ **EV+X** tercantum sebagai contoh untuk setiap nilai dalam kisaran positif atau negatif.

RANGKAIAN PENCAHAYAAN OTOMATIS

Banyak subjek menarik yang sangat kontras dan menunjukkan area yang sangat terang dan juga area yang sangat gelap. Efek gambar mungkin berbeda, tergantung pada bagian pencahayaan yang Anda sesuaikan. Dalam kasus tersebut, Anda dapat membuat beberapa alternatif dengan pencahayaan yang bertahap dan kecepatan rana yang berbeda-beda menggunakan mode prioritas apertur dengan rangkaian pencahayaan otomatis. Dalam penyambungan, Anda dapat memilih pengambilan gambar yang sesuai untuk penggunaan selanjutnya, atau menggunakan perangkat lunak pengeditan gambar yang sesuai untuk menghasilkan gambar dari penyambungan tersebut, terutama dengan rentang kontras yang sangat tinggi (HDR).

Terdapat 5 tahapan (**0.3EV**, **0.7EV**, **1EV**, **2EV**, **3EV**), dan 3 atau 5 jumlah gambar.

- ▶ Dalam menu utama, pilih **Drive Mode**
- ▶ Dalam submenu, pilih **Exposure Bracketing**
- ▶ Dalam submenu di bagian **Frames**, pilih jumlah pengambilan gambar yang diinginkan
- ▶ Dalam submenu di bagian **F-Stops**, pilih tahapan pencahayaan yang diinginkan
- ▶ Di submenu, di bagian **Exposure Compensation**, pilih nilai koreksi pencahayaan yang diinginkan
 - Nilai pencahayaan yang ditandai mengubah posisi menurut pengaturan masing-masing. Jika dilakukan koreksi pencahayaan, skala juga akan bergeser.
- ▶ Dengan pelepasan rana tunggal atau berulang, semua pengambilan gambar akan dibuat



- A** Jumlah pengambilan gambar
- B** Perbedaan pencahayaan di antara gambar
- C** Pengaturan koreksi pencahayaan
- D** Skala nilai cahaya
- E** Nilai pencahayaan gambar yang ditunjukkan dengan warna merah (jika dalam waktu yang sama koreksi pencahayaan diatur, skala digeser sebesar nilai yang sesuai.)

Catatan

- Saat menggunakan rangkaian pencahayaan otomatis aturan berikut berlaku: Untuk kontrol otomatis sensitivitas ISO (lihat halaman 60), sensitivitas yang ditetapkan oleh kamera secara otomatis untuk pengambilan gambar tanpa koreksi juga digunakan untuk semua pengambilan gambar lainnya, yaitu nilai ISO selama satu rangkaian tidak akan berubah. Hal ini dapat menyebabkan kecepatan rana paling lambat yang ditentukan dalam **Maximum Exposure Time** terlampaui.
- Tergantung pada kecepatan rana awal, rentang kerja rangkaian pencahayaan otomatis dapat terbatas. Terlepas dari kondisi di atas, jumlah pengambilan gambar yang ditetapkan akan selalu terpenuhi. Sebagai akibatnya, beberapa pengambilan gambar dari suatu rangkaian dapat memiliki pencahayaan yang sama.
- Fungsi tetap aktif hingga fungsi lain dipilih dalam submenu **Drive Mode**, atau hingga Anda menonaktifkan, lalu mengaktifkan kamera kembali. Jika tidak ada fungsi lain yang dipilih, rangkaian pencahayaan selanjutnya dibuat setiap kali Anda menekan tombol rana.

PENCAHAYAAN LAMA (B)

Dengan pengaturan **B**, rana akan tetap terbuka selama tombol rana terus ditekan (hingga maksimum 4 menit; tergantung pada pengaturan ISO).

Fungsi ini juga dapat diterapkan untuk mengatur kecepatan rana yang lebih lama dari 8 detik:

- ▶ Atur roda pengatur kecepatan rana ke **B**
- ▶ Tekan tombol tengah sekitar 1 detik
 - Dalam monitor ditampilkan submenu dengan kecepatan rana atau **B**. Kecepatan rana yang tersedia ditandai dengan warna putih (berbeda-beda tergantung pada sensitivitas ISO), abu-abu tidak tersedia.
- ▶ Pilih kecepatan rana yang diinginkan.
 - Keluar dari submenu dengan menekan singkat tombol rana atau menekan tombol **MENU** atau tombol tengah
- ▶ Melepas rana

Dengan timer otomatis, fungsi T juga tersedia: Jika **B** diatur dan timer otomatis diaktifkan dengan menekan singkat tombol rana, maka rana akan terbuka secara otomatis setelah waktu tunda yang dipilih. Rana akan tetap terbuka, tanpa harus menekan tombol rana, hingga tombol rana kembali ditekan singkat. Dengan demikian, sebagian besar getaran yang timbul saat menekan tombol rana dan saat pengambilan gambar yang lama dapat dihindari.

Pengukur pencahayaan akan tetap nonaktif pada semua kondisi. Namun setelah pengambilan gambar, indikator angka digital pada jendela bidik akan menghitung waktu pencahayaan yang berjalan dalam detik sebagai panduan.

Catatan

- Waktu pencahayaan yang lama dapat mengakibatkan noise gambar yang tinggi.
- Setelah pengambilan gambar dengan kecepatan rana yang lebih lambat (sekitar 1/30 detik, berbeda-beda tergantung pada setiap pengaturan menu), untuk mengurangi fenomena yang mengganggu ini akan dilakukan operasi pemrosesan data yang memerlukan waktu yang sama seperti pencahayaan. Penggantian waktu "pencahayaan" ini harus dipertimbangkan dalam pencahayaan lama. Kamera tidak dinonaktifkan sementara.
- Dengan kecepatan rana lebih dari 2 detik, akan muncul pesan **Noise reduction 12 s¹** di monitor.

¹ Data waktu berfungsi sebagai contoh.

FUNGSI LAINNYA

INDIKATOR BANTU

HISTOGRAM

Histogram menunjukkan distribusi kecerahan pada gambar. Histogram akan ditampilkan sebagai sumbu horizontal sesuai nilai nada warna dari hitam (kiri) kemudian abu-abu hingga putih (kanan). Sumbu vertikal menunjukkan jumlah piksel dalam kecerahan tertentu.

Bersama gambar itu sendiri, bentuk presentasi ini akan membantu penilaian pengaturan pencahayaan secara cepat dan mudah.

- ▶ Dalam menu utama, pilih **Capture Assistants**
- ▶ Dalam submenu, pilih **Histogram**
- ▶ Aktifkan fungsi (**On**) atau nonaktifkan fungsi (**Off**)

Catatan

- Jika fungsi **Exposure Simulation** diatur sebagai **Release button half pressed** (lihat halaman 67), histogram hanya ditampilkan ketika menyetuk tombol rana.
- Histogram selalu didasarkan pada kecerahan yang ditampilkan, yakni tergantung pada pengaturan lainnya dan mungkin tidak menunjukkan pencahayaan akhir.
- Dalam mode pengambilan gambar, histogram dianggap sebagai "tendensi tampilan" dan bukan sebagai pemutaran jumlah piksel yang sebenarnya.
- Saat melihat gambar, histogram mungkin sedikit berbeda dengan yang ditampilkan saat mengambil gambar.
- Histogram tidak tersedia untuk pemutaran beberapa gambar yang diperkecil atau diperbesar secara bersamaan.

KISI

Kisi membagi bidang gambar ke dalam beberapa bidang dengan ukuran yang sama. Hal tersebut memungkinkan berbagai hal, misalnya komposisi gambar dan juga orientasi kamera yang tepat. Tersedia dua indikator kisi. Kisi tersebut digunakan untuk membagi bidang gambar dalam 3 x 3 atau dalam 6 x 4.

- ▶ Dalam menu utama, pilih **Capture Assistants**
- ▶ Dalam submenu, pilih **Grids**
- ▶ Pilih pembagian yang diinginkan (**3x3**, **6x4**) atau nonaktifkan fungsi (**Off**)

CLIPPING

Indikator clipping menunjukkan area gambar yang terang atau gelap tanpa gambar (area terang berkedip merah, area gelap berkedip biru). Untuk menyesuaikan tampilan tersebut dengan kondisi tertentu atau ide komposisi kreatif, Anda dapat mengatur ambang batas, yaitu pada tingkat di atas/di bawah pencahayaan mana yang akan muncul. Indikator clipping memberikan kontrol yang sangat mudah dan akurat dan, jika perlu, memungkinkan penyesuaian pengatur pencahayaan.

- ▶ Dalam menu utama, pilih **Capture Assistants**
- ▶ Dalam submenu, pilih **Exposure Clipping**
- ▶ Dalam submenu, aktifkan **Clipping activated (On)** atau nonaktifkan fungsi (**Off**)
 - Jika fungsi ini dinonaktifkan, dua baris lainnya tidak tersedia (=abu-abu).
- ▶ (Opsional) Atur nilai ambang bawah atau atas yang diinginkan pada baris **Lower Limit** dan **Upper Limit**.

Catatan

Tampilan kliping akan selalu berkaitan dengan detail bagian gambar yang ditampilkan.

PENGAMBILAN GAMBAR RANGKAIAN

Berdasarkan pengaturan pabrik, kamera diatur ke pengambilan gambar tunggal. Anda juga dapat membuat rangkaian pengambilan gambar, misalnya untuk mengambil gambar urutan gerakan dalam beberapa tahap. Baik satu maupun serangkaian pengambilan gambar dilakukan, tentukan jenisnya dulu melalui kontrol menu:

- ▶ Dalam menu utama, pilih **Drive Mode**
- ▶ Di submenu, pilih **Single** atau **Continuous Low Speed** atau **Continuous High Speed**

Setelah pengaturan, pengambilan gambar rangkaian akan dilakukan selama Anda menahan tombol rana sepenuhnya dan kapasitas kartu memori mencukupi. Jika Anda tidak menginginkannya cukup tekan singkat, maka selanjutnya satu pengambilan gambar akan dilakukan.

Catatan

- Frekuensi pengambilan gambar yang dilakukan dan jumlah pengambilan gambar maksimum yang dimungkinkan dalam satu rangkaian mengikuti pengaturan default (**ISO 200**, format **JPG** **L-JPG**). Dengan pengaturan lain atau berdasarkan pada konten gambar, pengaturan **White Balance** dan kartu memori yang digunakan dapat mengurangi frekuensi dan jumlah.
- Terlepas dari berapa banyak pengambilan gambar yang dilakukan dalam satu rangkaian, dalam kedua mode pemutaran pertama-tama akan ditampilkan gambar rangkaian terakhir atau gambar rangkaian yang terakhir disimpan di kartu jika proses penyimpanan masih berlangsung.

PENGAMBILAN GAMBAR INTERVAL

Dengan kamera ini, Anda dapat mengambil gambar urutan gerakan selama jangka waktu yang lebih lama secara otomatis dalam bentuk pengambilan gambar interval. Di sini Anda menentukan interval di antara beberapa pengambilan gambar dan jumlah pengambilan gambar.

MENETAPKAN JUMLAH PENGAMBILAN GAMBAR

- ▶ Dalam menu utama, pilih **Drive Mode**
- ▶ Dalam submenu, pilih **Interval**
- ▶ Pilih **Frames**
 - Submenu keyboard muncul (lihat halaman 43).
 - Saat membuka submenu keyboard ini, pengaturan baru selalu menimpa jumlah pengambilan gambar yang ada.
 - Dalam baris input, posisi pertama akan ditandai sebagai siap diedit (dalam pengaturan pabrik, di sana tercantum **1000**). Jumlah pengambilan gambar antara 1 dan 9999 dapat dimasukkan.

MENETAPKAN INTERVAL DI ANTARA BEBERAPA PENGAMBILAN GAMBAR

- ▶ Dalam menu utama, pilih **Drive Mode**
- ▶ Dalam submenu, pilih **Interval**
- ▶ Pilih **Interval Time**
- ▶ Pilih interval yang diinginkan di antara beberapa pengambilan gambar
- ▶ Mulai rangkaian dengan tombol rana

Catatan

- Rangkaian pengambilan gambar yang berjalan hanya dapat dibatalkan dengan menonaktifkan kamera. Pengaturan masing-masing dipertahankan, sehingga setelah mengaktifkan kembali kamera, rangkaian dimulai kembali dengan menekan singkat tombol rana.
 - Untuk pengambilan gambar interval, mode Live View hanya dimungkinkan dalam waktu singkat: Setelah pengambilan gambar, mode tersebut dinonaktifkan kembali. Jika penonaktifan kamera otomatis ditetapkan dan tidak ada pengoperasian yang dilakukan, maka pengambilan rangkaian gambar akan dinonaktifkan dan diaktifkan kembali di antara pengambilan gambar tunggal.
 - Pengambilan gambar interval selama periode waktu yang lama di tempat yang dingin atau di tempat dengan suhu dan kelembapan tinggi dapat menyebabkan gangguan fungsi.
 - Pengambilan gambar interval dihentikan atau dibatalkan dalam situasi berikut:
 - Daya baterai habis
 - Kamera dimatikanGunakan baterai yang terisi cukup daya.
 - Jika pengambilan gambar interval dihentikan atau dibatalkan, Anda dapat melanjutkannya dengan mematikan kamera, mengganti baterai atau kartu memori, dan kemudian menghidupkan kembali kamera. Gambar yang diambil setelah ini akan disimpan dalam masing-masing grup.
 - Fungsi interval tetap aktif setelah rangkaian selesai dan setelah kamera dimatikan dan dihidupkan. Jika Anda ingin melakukan pengambilan gambar lain, Anda harus terlebih dahulu memilih fungsi yang diinginkan dalam submenu **Drive Mode**. Layar permintaan yang sesuai muncul jika kamera dimatikan dan dihidupkan lagi dengan fungsi **Interval** diaktifkan.
- Fungsi interval tidak berarti bahwa kamera cocok digunakan sebagai perangkat pemantauan.
 - Dalam mode pemutaran, gambar dari rangkaian interval akan ditandai dengan **???**.
 - Terlepas dari berapa banyak pengambilan gambar yang dilakukan dalam satu rangkaian, dalam kedua mode pemutaran pertama-tama akan ditampilkan gambar rangkaian terakhir atau gambar rangkaian yang terakhir disimpan di kartu jika proses penyimpanan masih berlangsung.

TIMER OTOMATIS

Anda dapat menggunakan timer otomatis untuk mengambil gambar dengan jeda 2 atau 12 detik. Fungsi ini berguna, misalnya, jika Anda ingin menghindari keburaman yang disebabkan oleh guncangan saat melepas rana, atau saat melakukan pengambilan gambar grup di mana Anda juga ikut difoto.

Dalam kasus seperti ini, sebaiknya pasang kamera dengan kuat pada tripod.

- ▶ Dalam menu utama, pilih **Drive Mode**
- ▶ Dalam submenu, pilih **Self Timer 2s** atau **Self Timer 12s** tergantung pada waktu tunda yang diinginkan
- ▶ Melepas rana
 - Di bagian depan kamera, dengan waktu tunda 12 detik, LED yang berkedip menunjukkan waktu tunda 10 detik pertama. Secara bersamaan, hitungan mundur ditampilkan di monitor.
 - Selama waktu tunda timer otomatis 12 detik berlangsung, pengoperasian dapat dibatalkan setiap saat dengan menekan tombol **MENU**. Setiap pengaturan dapat dipertahankan atau diulang dengan menekan singkat tombol rana.

Catatan

Dalam mode timer otomatis, pengaturan pencahayaan tidak dilakukan dengan menekan tombol rana hingga titik tekan tertentu, melainkan diatur tepat sebelum pengambilan gambar.

FOTOGRAFI DENGAN LAMPU KILAT

Kamera akan menentukan daya lampu kilat yang diperlukan dengan menyalakan satu atau beberapa kedipan awal, beberapa detik sebelum mengambil gambar sebenarnya. Segera setelah itu, di awal pencahayaan, lampu kilat utama adalah menyala. Semua faktor yang mempengaruhi pencahayaan (seperti filter, pengaturan apertur, jarak ke subjek utama, lembar reflektif, dst.) secara otomatis akan diperhitungkan.

UNIT LAMPU KILAT YANG DAPAT DIGUNAKAN

Unit lampu kilat di bawah ini memungkinkan semua fungsi pada Leica M10-P yang dijelaskan dalam panduan ini:

- Unit lampu kilat sistem Leica seperti model SF 26, SF 40, SF 60, SF 64.
- Unit lampu kilat sistem Leica lainnya (pengecualian: Leica SF 20)
- Unit lampu kilat tambahan lainnya yang tersedia di pasaran dengan dudukan lampu kilat standar dan kontak pusat positif¹ (dipicu melalui kontak pusat/kontak X).
- Sistem lampu kilat studio (dipicu melalui kabel sinkronisasi)

Catatan

Kami menyarankan menggunakan unit lampu kilat elektronik modern yang dikontrol tiristor.

¹Jika unit lampu kilat yang tidak ditetapkan secara khusus untuk kamera ini dipasang, keseimbangan putih kamera tidak dialihkan secara otomatis. Oleh karena itu pengaturan **WB Flash** harus digunakan.

MEMASANG UNIT LAMPU KILAT

- ▶ Matikan kamera dan unit lampu kilat
- ▶ Geser kaki unit lampu kilat seluruhnya ke dalam dudukan aksesoris dan, jika ada, gunakan mur kunci untuk menguncinya agar tidak lepas.
 - Tindakan ini penting karena perubahan posisi dudukan aksesoris dapat mengganggu kontak yang diperlukan, sehingga menyebabkan kesalahan fungsi.

Catatan

- Kamera dan unit lampu kilat harus dimatikan sebelum pemasangan.
- Pastikan penutup dudukan aksesoris selalu dipasang jika tidak ada aksesoris yang digunakan (misalnya unit lampu kilat).

PENGUKURAN PENCAHAYAAN LAMPU KILAT (PENGUKURAN TTL)

Mode lampu kilat otomatis penuh yang dikontrol kamera tersedia pada kamera dengan lampu kilat yang kompatibel dengan sistem (lihat halaman 77) dan juga tersedia dua mode pencahayaan, yaitu prioritas apertur dan pengaturan manual.

Selain itu, kontrol penerangan otomatis juga beroperasi. Namun jika cahaya yang tersedia dengan waktu sinkronisasi kilat yang tersingkat sekalipun, yaitu 1/180 detik, sudah menimbulkan kelebihan pencahayaan, maka unit lampu kilat yang sesuai dengan HSS akan dipicu dengan prioritas apertur. Pada kondisi tersebut, kecepatan rana akan dikontrol sesuai dengan cahaya di sekitar dan ditampilkan dalam jendela bidik.

Selain itu, kamera dengan prioritas apertur dan pengaturan manual dapat menggunakan teknik lampu kilat lainnya yang kreatif dan menarik, misalnya sinkronisasi pemunculan lampu kilat dan lampu kilat dengan kecepatan rana yang lebih lambat dari waktu sinkronisasi 1/180 detik. Fungsi ini diatur dalam menu (untuk detail lebih lanjut, lihat bagian berikutnya).

Kamera juga akan mentransfer sensitivitas yang diatur ke unit lampu kilat. Unit lampu kilat dapat secara otomatis melacak jangkauan, asalkan unit lampu kilat tersebut dilengkapi dengan indikator yang sesuai, dan asalkan apertur yang dipilih pada lensa juga dapat dimasukkan pada unit lampu kilat. Pengaturan sensitivitas ISO pada unit lampu kilat yang kompatibel dengan sistem tidak dapat dipengaruhi dari unit lampu kilat, karena pengaturannya telah ditransfer dari kamera.

Catatan

- Sistem lampu studio mungkin memiliki durasi penyalaan yang sangat lama. Karena itu, penggunaannya mungkin akan efektif, jika memilih kecepatan rana yang lebih lambat dari 1/180 s.
- Hal yang sama juga berlaku untuk tombol rana lampu kilat yang dikontrol radio dengan "kilat yang tidak berantai" karena transmisi radio dapat menimbulkan penundaan.
- Hal yang dijelaskan dalam bagian berikut hanya mengacu pada pengaturan dan fungsi yang tersedia dengan kamera dan unit lampu kilat yang kompatibel dengan sistem.
- Koreksi pencahayaan yang diatur pada kamera (lihat halaman 69) mempengaruhi pengukuran cahaya yang ada. Dalam mode lampu kilat, jika Anda secara bersamaan ingin mengoreksi pengukuran cahaya lampu kilat TTL, baik paralel maupun berlawanan, maka Anda harus mengaturnya terlebih dulu pada unit lampu kilat. (Pengecualian: Dengan Leica SF 26, koreksi harus diatur di kamera melalui kontrol menu.)

Untuk rincian tentang pengoperasian lampu kilat, terutama dengan unit lampu kilat lainnya yang tidak ditetapkan secara khusus pada kamera ini, serta tentang berbagai mode unit lampu kilat, lihat panduan masing-masing.

MODE LAMPU KILAT

OTOMATIS (A)

- ▶ Aktifkan unit lampu kilat
- ▶ Atur mode yang sesuai pada unit lampu kilat untuk kontrol angka pemandu (misalnya, TTL atau GNC = Guide Number Control)
- ▶ Hidupkan kamera
- ▶ Sebelum setiap pengambilan gambar menggunakan lampu kilat, tekan sedikit tombol rana dan aktifkan pengukuran pencahayaan.
 - Jika langkah ini gagal karena tombol rana ditekan sepenuhnya dengan terlalu cepat dalam satu gerakan, maka unit lampu kilat mungkin tidak akan dipicu.
- ▶ Tetapkan mode pencahayaan yang diinginkan atau kecepatan rana dan/atau apertur
 - Dalam hal ini, perhatikan waktu sinkronisasi lampu kilat yang paling singkat karena sangat penting dalam menentukan apakah lampu kilat pengambilan gambar "normal" atau lampu kilat HSS yang dipicu.

HSS (HIGH SPEED SYNC.) PENGAKTIFAN LAMPU KILAT OTOMATIS DENGAN KECEPATAN RANA YANG CEPAT

Mode lampu kilat HSS otomatis penuh yang dikontrol kamera tersedia di Leica M10-P dengan unit lampu kilat yang kompatibel dengan sistem (lihat halaman 77), dengan semua kecepatan rana dan dalam semua mode pencahayaan kamera. Mode tersebut diaktifkan oleh kamera secara otomatis bila kecepatan rana yang dipilih atau yang dihitung lebih cepat daripada waktu sinkronisasi 1/180 s.

Catatan

Jangkauan lampu kilat HSS lebih rendah secara signifikan daripada lampu kilat TTL.

KONTROL LAMPU KILAT

JANGKAUAN LAMPU KILAT (PILIHAN WAKTU SINKRONISASI/RENTANG WAKTU SINKRONISASI)

Kinerja cahaya yang ada ditentukan melalui kecepatan rana dan aperture. Dengan pengaturan tetap ke kecepatan rana yang secepat mungkin untuk pengoperasian lampu kilat, yaitu waktu sinkronisasi, dalam beberapa situasi akan mengakibatkan kekurangan pencahayaan yang tinggi atau rendah terhadap semua bagian subjek yang tidak diberi cahaya dari lampu kilat dengan benar.

Leica M10-P memungkinkan Anda menyesuaikan kecepatan rana yang digunakan dalam kondisi masing-masing subjek atau ide komposisi gambar Anda dalam mode lampu kilat melalui kombinasi dengan prioritas aperture.

- ▶ Dalam menu utama, pilih **Flash Settings**
- ▶ Dalam submenu, pilih **Max. Flash Sync. Time**
- ▶ Dalam submenu, pilih salah satu dari tiga pengaturan terkait jarak titik fokus otomatis (**1/1**, **1/12f**, **1/14f**) atau kecepatan rana paling lambat yang diinginkan

Catatan

- Pengaturan **1/1** akan menghasilkan kecepatan rana paling lambat berdasarkan aturan dasar bahwa pengambilan gambar dengan tangan tidak goyang, misalnya 1/60 detik dengan lensa 50 mm. Kecepatan rana yang sesuai dengan **1/12f** dan **1/14f** dalam contoh adalah 1/125 detik dan 1/250 detik.
- Dengan kontrol pencahayaan manual, kecepatan rana total juga dapat ditetapkan hingga waktu sinkronisasi 1/180 detik.

TITIK WAKTU SINKRONISASI

Pencahayaan pengambilan gambar dilakukan dengan dua sumber cahaya:

- cahaya yang ada
- lampu kilat

Bagian subjek yang secara khusus atau terutama diterangi oleh cahaya lampu kilat hampir selalu direproduksi secara tajam dengan pengaturan ketajaman yang benar dikarenakan pulsa cahaya yang sangat cepat. Sebaliknya, semua bagian subjek lainnya akan ditampilkan dalam gambar yang sama dengan ketajaman yang berbeda-beda dan diterangi secara memadai oleh cahaya yang ada atau menggunakan cahaya sendiri. Apakah bagian subjek ini direproduksi secara tajam atau "buram", serta tingkat "pemburaman", akan ditentukan melalui dua faktor yang saling mempengaruhi:

- tingkat kecepatan rana
- kecepatan gerakan bagian subjek atau kamera selama pengambilan gambar

Semakin lambat kecepatan rana atau semakin cepat gerakan, maka semakin jelas perbedaan kedua gambar superimpose tersebut.

Titik waktu yang biasa untuk pemicuan lampu kilat di awal pencahayaan (tepat setelah tirai rana ke-1) membuka jendela gambar sepenuhnya. Hal ini bahkan dapat mengakibatkan kontradiksi yang terlihat seperti pada gambar kendaraan yang disusul oleh jejak cahayanya sendiri.

Leica M10-P memungkinkan Anda memilih antara titik waktu pemicuan lampu kilat hingga awal pencahayaan dan sinkronisasi hingga akhir pencahayaan, yang dimulai langsung sebelum tirai rana ke-2, untuk menutup kembali jendela gambar. Dalam hal ini, gambar yang tajam mencerminkan akhir gerakan yang diambil. Teknik lampu kilat ini memberikan kesan gerakan dan dinamika yang alami dalam foto.

Fungsi tersedia dengan semua pengaturan kamera dan unit lampu kilat.

- ▶ Dalam menu utama, pilih **Flash Settings**
- ▶ Dalam submenu, pilih **Flash Sync. Mode**
- ▶ Atur pilihan yang diinginkan (**Start of Exp.**, **End of Exp.**)

KOREKSI PENCAHAYAAN LAMPU KILAT

Dengan fungsi ini, pencahayaan lampu kilat dapat dikurangi atau ditambah, apa pun kondisi pencahayaan yang ada, misalnya untuk mencerahkan wajah seseorang di latar depan saat pengambilan gambar di luar ruangan pada malam hari, sementara kondisi cahaya harus dipertahankan.

- ▶ Dalam menu utama, pilih **Flash Settings**
- ▶ Dalam submenu, pilih **Flash Exposure Compensation**
 - Submenu menampilkan skala dengan tanda pengaturan berwarna merah. Jika skala berada pada nilai 0, ini menunjukkan bahwa fungsi dinonaktifkan.
- ▶ Atur nilai yang diinginkan
 - Di daftar menu awal, koreksi yang diatur ditampilkan dengan **EV+X¹**

Catatan

- Item menu **Flash Exposure Compensation** hanya ditujukan untuk penggunaan dengan unit lampu kilat yang koreksinya tidak dapat disesuaikan oleh pengguna (misalnya Leica SF 26). Akibatnya, pengaturan pada skala di menu kamera hanya dapat dikonfirmasi jika unit lampu kilat yang sesuai dipasang dan dihidupkan.
- Cahaya lampu kilat lebih terang yang dipilih menggunakan kompensasi positif memerlukan daya lampu kilat lebih besar, dan demikian juga sebaliknya. Karenanya, kompensasi pencahayaan lampu kilat memiliki pengaruh cukup besar pada jangkauan lampu kilat: Koreksi positif menurunkan jangkauan, sedangkan koreksi negatif meningkatkan jangkauan.
- Pengaturan kompensasi akan tetap aktif hingga diatur ulang ke 0, yakni bahkan setelah berapa pun jumlah gambar dan bahkan setelah kamera dimatikan.

¹ Contoh, plus atau minus, "X" adalah nilai masing-masing

INDIKATOR KONTROL PENCAHAYAAN LAMPU KILAT DALAM JENDELA BIDIK (DENGAN UNIT LAMPU KILAT YANG KOMPATIBEL DENGAN SISTEM)

Pada tampilan jendela bidik Leica M10-P, simbol kilat berfungsi untuk memberikan umpan balik dan indikator dari berbagai status operasi yang berbeda.

⚡ tidak muncul (meskipun unit lampu kilat diaktifkan dan siap beroperasi)	<ul style="list-style-type: none"> • Unit lampu kilat tidak dapat dipicu. • Unit lampu kilat harus ditetapkan ke mode yang benar atau sambungkan unit lampu kilat yang kompatibel dengan HSS
⚡ <u>berkedip</u> sebelum pengambilan gambar (2 Hz)	<ul style="list-style-type: none"> • Unit lampu kilat belum siap beroperasi
⚡ <u>menyala</u> sebelum pengambilan gambar	<ul style="list-style-type: none"> • Unit lampu kilat siap beroperasi
⚡ <u>menyala</u> terus setelah melepas rana*	<ul style="list-style-type: none"> • Status siap lampu kilat akan terus tersedia.
⚡ <u>berkedip</u> cepat setelah melepas rana (4 Hz)*	<ul style="list-style-type: none"> • Foto dengan lampu kilat yang berhasil • Kesiapan lampu kilat belum dikembalikan
⚡ padam setelah melepas rana*	<ul style="list-style-type: none"> • Daya lampu kilat tidak memadai

*hanya dengan mode lampu kilat TTL

MODE PEMUTARAN

Mode pemutaran gambar

- Pemutaran tanpa batas waktu
- Pemutaran sesaat langsung setelah pengambilan gambar (**Auto Review Screen Target**)

PEMUTARAN GAMBAR

- ▶ Tekan tombol **PLAY**
 - Monitor menampilkan gambar terakhir yang diambil dengan indikator yang sesuai.
 - Jika tidak ada file gambar pada kartu memori yang dimasukkan, pesan akan muncul: **No media file to display**.
 - Tergantung pada fungsi yang ditetapkan sebelumnya, tombol **PLAY** yang ditekan akan memberikan fungsi yang berbeda:

Situasi awal	Setelah menekan tombol PLAY
Pemutaran layar penuh untuk gambar	Mode pengambilan gambar
Pemutaran potongan gambar yang diperbesar/beberapa gambar kecil untuk gambar	Pemutaran layar penuh untuk gambar

PEMUTARAN OTOMATIS UNTUK MASING-MASING GAMBAR TERAKHIR

Dengan fungsi **Auto Review Screen Target**, Anda dapat langsung memutar gambar apa pun secara otomatis: Dengan cara ini, misalnya Anda bisa dengan cepat dan mudah memeriksa apakah pengambilan gambar berhasil atau harus diulang. Dengan fungsi ini, Anda dapat memilih durasi untuk menampilkan gambar, jika perlu bersamaan dengan tombol rana.

- ▶ Dalam menu utama, pilih **Auto Review**
- ▶ Dalam submenu, pilih fungsi atau durasi yang diinginkan (**Off**, **1s**, **3s**, **5s**, **Permanent**)

Catatan

Jika tombol rana ditekan sepenuhnya ke bawah setelah pengambilan gambar, gambar akan tetap ditampilkan. Fitur ini tidak tersedia jika **Off** dipilih.

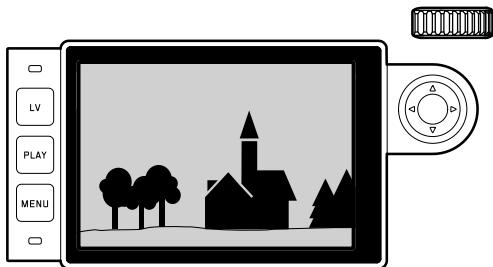
Dari mode **Auto Review Screen Target**, Anda dapat beralih ke mode pemutaran normal tanpa batas kapan saja.

Catatan

Saat memfoto dengan fungsi pengambilan gambar rangkaian/interval, akan ditampilkan terlebih dulu gambar terakhir dalam rangkaian dengan kedua mode pemutaran atau gambar terakhir yang sudah tersimpan pada kartu selama proses penyimpanan masih berjalan. Untuk informasi tentang cara memilih gambar rangkaian lainnya dan pilihan lainnya dalam pemutaran gambar, lihat bagian berikut ini.

INDIKATOR DALAM MODE PEMUTARAN

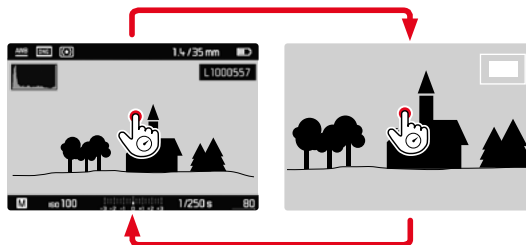
Untuk melihat gambar tanpa gangguan, selama mode pemutaran dalam pengaturan pabrik hanya akan muncul gambar tanpa informasi pada bagian atas dan bagian bawah.



Anda dapat melihat bagian atas dan bagian bawah kapan pun.



Melalui kontrol gerakan



Melalui kontrol tombol

- ▶ Tekan tombol tengah
 - Asalkan **Histogram** dan **Clipping** diaktifkan, indikator ini juga ditampilkan.

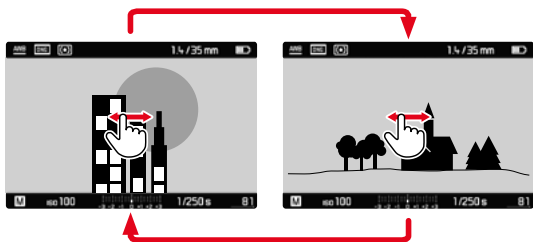
Catatan

- Indikator histogram dan clipping tersedia baik dalam pemutaran keseluruhan gambar maupun bagian gambar, namun tidak tersedia secara bersamaan dengan pemutaran 12 atau 20 gambar yang diperkecil.
- Indikator histogram dan clipping selalu mengacu pada bagian gambar yang saat ini ditampilkan.

MEMILIH/MENGGULIR GAMBAR

Dengan tombol pilihan, Anda dapat membuka gambar lainnya yang disimpan. Setelah gambar pertama/terakhir, rangkaian gambar akan dimulai kembali dalam loop kontinu, sehingga Anda dapat mengakses seluruh gambar pada kedua arah. Nomor gambar berubah secara sesuai.

Melalui kontrol gerakan



Melalui kontrol tombol

- ▶ Tekan tombol pilihan ke kiri/kanan

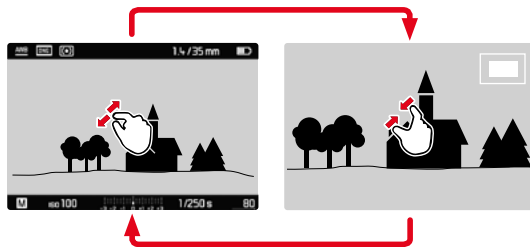
Catatan

- Menggeser ke kanan (gerakan) atau menekan tombol pilihan akan membuka gambar dengan angka lebih tinggi; arah ke kiri akan membuka gambar dengan angka lebih kecil.
- Gambar-gambar akan ditampilkan dalam loop kontinu. Jika gambar terakhir tercapai, gambar pertama akan muncul kembali.

PERBESARAN POTONGAN GAMBAR

Untuk mengamati secara tepat, Anda dapat menampilkan bagian gambar yang diperbesar dan memilih bagian gambar tersebut secara bebas. Pembesaran dimungkinkan hingga 1:1, sehingga 1 piksel gambar akan menghasilkan hingga 1 piksel di monitor.

Melalui kontrol gerakan



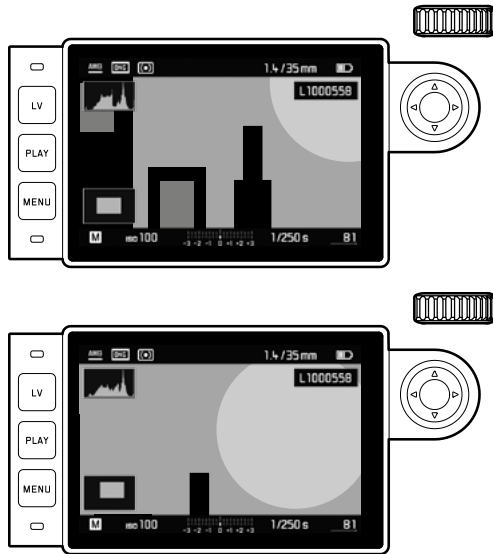
- ▶ Tarik secara bersamaan/tarik secara terpisah
 - Potongan tengah pada gambar diperbesar.



- ▶ Dengan menggesernya, posisi potongan gambar dapat digeser secara bebas jika gambar diperbesar
 - Persegi dalam bingkai yang terdapat di sudut kiri bawah menunjukkan setiap pembesaran dan posisi bagian yang ditampilkan.

Melalui kontrol tombol

- ▶ Putar roda ibu jari ke kanan
 - Potongan tengah pada gambar diperbesar.
- ▶ Dengan tombol pilihan, posisi potongan gambar dapat digeser secara bebas jika gambar diperbesar
 - Persegi dalam bingkai yang terdapat di sudut kiri bawah menunjukkan setiap pembesaran dan posisi bagian yang ditampilkan.



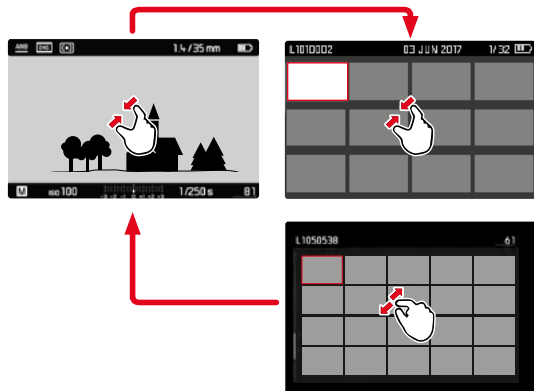
Catatan

Dalam gambar yang diperbesar, Anda juga dapat langsung beralih ke gambar lainnya, yang akan ditampilkan dalam perbesaran yang sama. Untuk itu, gunakan kembali sisi kiri atau kanan tombol pilihan sambil menekan terus tombol **PLAY**.

MENAMPILKAN BEBERAPA GAMBAR SECARA BERSAMAAN

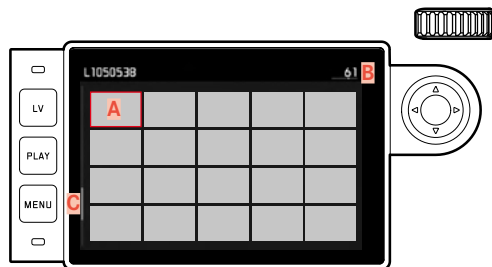
Anda juga dapat mengamati hingga 20 gambar secara bersamaan, misalnya untuk melihat gambaran besar atau untuk menemukan gambar yang dicari dengan lebih cepat.

Melalui kontrol gerakan



Melalui kontrol roda ibu jari

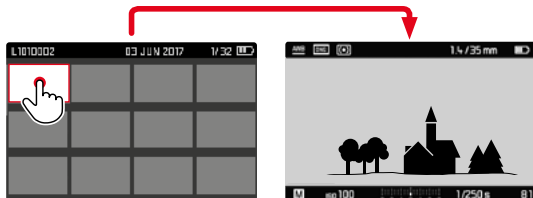
- ▶ Putar roda ibu jari ke kiri
 - Dua belas gambar ditampilkan secara bersamaan. Dengan memutar lebih lanjut, 20 gambar dapat dilihat secara bersamaan.



- A** Gambar
- B** Jumlah gambar yang sedang dilihat (ditandai dengan warna merah)
- C** Panel gulir

- Untuk menavigasi di antara beberapa gambar:
 - ▶ Tekan tombol pilihan ke arah yang diinginkan
 - Gambar masing-masing ditunjukkan oleh bingkai merah dan dapat dipilih untuk diamati.
- Untuk melihat gambar dalam ukuran normal:

Melalui kontrol gerakan



Melalui kontrol roda ibu jari

- ▶ Putar roda ibu jari ke kanan atau tekan tombol **PLAY**
- Untuk menampilkan 20 gambar "blok demi blok":
 - ▶ Putar roda ibu jari ke kiri hingga seluruh bidang ditandai dengan bingkai merah
 - Dengan demikian, Anda dapat dengan cepat "menggulir".

MENANDAI/BATAL MENANDAI GAMBAR

Anda dapat menandai setiap gambar, misalnya untuk membantu Anda menemukannya dengan lebih cepat atau untuk memudahkan penghapusan beberapa gambar nanti (lihat bagian berikutnya). Penandaan dapat dilakukan langsung atau melalui menu:

MENANDAI GAMBAR

Melalui kontrol tombol

- ▶ Tekan tombol pilihan ke atas
 - Gambar ditandai dengan ★.

Melalui kontrol menu


- ▶ Tekan tombol **MENU**



- ▶ Pilih **Rate**
- ▶ Tekan tombol tengah
 - Gambar ditandai dengan ★.

BATAL MENANDAI GAMBAR

Melalui kontrol tombol

- ▶ Tekan tombol pilihan ke atas
 - Tanda  akan hilang.

Melalui kontrol menu

- ▶ Tekan tombol **MENU**



- ▶ Pilihan **Unrate** atau **Unrate ALL**
 - Selama proses, LED berkedip.
- ▶ Tekan tombol tengah

MENGHAPUS GAMBAR

Selama pemutaran gambar, gambar juga bisa dihapus. Hal ini dapat bermanfaat, misalnya jika rekaman telah tersimpan di media lain, Anda tidak lagi memerlukannya, atau jika Anda harus mengosongkan ruang di kartu memori. Anda dapat memilih untuk menghapus gambar satu per satu, hanya gambar yang tidak ditandai secara bersamaan, atau semua gambar sesuai kebutuhan.

- ▶ Tekan tombol **MENU**
 - Menu penghapusan akan ditampilkan.



MENGHAPUS MASING-MASING GAMBAR

- ▶ Pilih **Delete Single**
- ▶ Tekan tombol tengah
 - Selama proses penghapusan, LED berkedip.
 - Setelah itu, muncul gambar berikutnya. Jika tidak ada gambar lain yang disimpan di kartu, muncul pesan sebagai berikut: **No media file to display.**

MENGHAPUS SEMUA/BEBERAPA GAMBAR

- ▶ Pilih **Delete Multi**,
- ▶ Tekan tombol tengah
- ▶ Dalam submenu, tentukan pilihan yang diinginkan **ALL** atau **ALL Unrated** (lihat bagian sebelumnya). Jika Anda tidak ingin menghapus gambar, pilih **No**.
 - Jika **ALL** dan **ALL Unrated** dipilih, akan muncul submenu konfirmasi untuk menghindari penghapusan yang tidak disengaja.
- ▶ Pilih **YES**
 - Selama penghapusan, LED berkedip. Setelah itu, muncul gambar berikutnya yang ditandai. Jika tidak ada gambar lain yang disimpan di kartu, muncul pesan sebagai berikut: **No media file to display.**

Catatan

- Menandai dan menghapus hanya dapat dilakukan dalam pemutaran **PLAY**. Namun, tidak masalah jika gambar ditampilkan dalam ukuran normal atau dalam beberapa ukuran yang lebih kecil (tetapi tidak jika bingkai merah ditempatkan melingkupi seluruh grup dalam pemutaran 20 gambar).
- Bahkan dengan menu penghapusan dan menu penandaan dibuka, Anda selalu dapat memilih gambar lain.
- Anda dapat setiap saat menonaktifkan kembali menu penghapusan dengan tombol **PLAY**.
- Dengan menghapus gambar, gambar berikutnya akan dinomori kembali dalam pola berikut ini: Misalnya, Anda menghapus gambar nomor 3, lalu muncul gambar sebelumnya, yakni nomor 4, yang kemudian menjadi gambar nomor 3, setelah itu gambar sebelumnya, yakni nomor 5, kemudian menjadi nomor 4, dst. Namun hal ini tidak berlaku untuk penomoran file pada kartu memori.

FUNGSI LAINNYA

PROFIL PENGGUNA

Dengan menggunakan kamera ini, kombinasi semua pengaturan menu apa pun dapat terus disimpan, misalnya, agar pengaturan tersebut dapat diterapkan kembali setiap saat untuk situasi/subjek yang selalu muncul dengan cepat dan mudah. Total empat slot memori tersedia untuk kombinasi ini, serta pengaturan default pabrik yang dapat digunakan setiap saat dan tidak dapat diubah. Anda dapat mengubah nama profil yang disimpan.

Profil yang telah ditetapkan pada kamera dapat ditransfer ke kartu memori, misalnya untuk digunakan di kamera lainnya. Profil yang disimpan di kartu juga dapat ditransfer ke kamera.

MENYIMPAN PENGATURAN SAAT INI SEBAGAI PROFIL PENGGUNA

MEMBUAT PROFIL

Menyimpan pengaturan/membuat profil

- ▶ Atur fungsi yang diinginkan dalam kontrol menu secara individual
- ▶ Dalam menu utama, pilih **User Profiles**
- ▶ Dalam submenu, pilih **Save as User Profile**
- ▶ Pilih ruang penyimpanan yang diinginkan
- ▶ Konfirmasikan prosesnya


MENGUBAH NAMA PROFIL

- ▶ Dalam menu utama, pilih **User Profiles**
- ▶ Dalam submenu, pilih **Rename User Profile**
- ▶ Pilih profil yang diinginkan
- ▶ Masukkan nama yang diinginkan dalam submenu keyboard terkait dan konfirmasikan (lihat halaman 43)

MENGGUNAKAN/MENGAKTIFKAN PROFIL

- ▶ Dalam menu utama, pilih **User Profiles**
 - Jika profil pengguna disimpan dan diaktifkan, nama profil akan ditampilkan dalam warna putih.
- ▶ Dalam submenu, pilih **Load Profile**
- ▶ Pilih profil yang diinginkan
 - Berdasarkan pengaturan pabrik, **Default User Profile** dipilih.
 - Profil yang dipilih ditandai dengan **active**.
 - Lokasi penyimpanan yang kosong akan berwarna abu-abu.

Catatan

Jika pengaturan profil yang digunakan saat ini diubah, maka profil ini akan muncul dalam daftar menu  awal dan bukan nama profil yang digunakan sebelumnya.

MENGEKSPOR PROFIL KE KARTU MEMORI/MENGIMPOR PROFIL DARI KARTU MEMORI

- ▶ Dalam menu utama, pilih **User Profiles**
- ▶ Dalam submenu, pilih **Export to Card**, atau **Import from Card**
- ▶ Konfirmasikan prosesnya

Catatan

Saat mengekspor dan mengimpor, pada dasarnya keempat lokasi profil akan ditransfer dari dan ke kartu, termasuk profil yang kosong. Dengan demikian, profil aktif pada kamera akan ditimpa, dengan dihapus sewaktu mengimpor profil.

PENGELOLAAN DATA

STRUKTUR DATA PADA KARTU MEMORI

STRUKTUR FOLDER

File (= gambar) pada kartu memori disimpan dalam folder yang dibuat secara otomatis. Tiga digit pertama menunjukkan nomor folder (angka), dan lima digit terakhir menunjukkan nama folder (huruf). Saat membuat folder baru, Anda dapat mengubah angka atau huruf tersebut. Berdasarkan pengaturan pabrik, folder pertama bernama "100LEICA", yang kedua bernama "101LEICA", dst... Sebagai nomor folder, nomor berikutnya yang kosong akan dibuat, dengan maksimal 999 folder.

STRUKTUR FILE

Nama file dalam folder ini terdiri dari sebelas digit. Berdasarkan pabrik pengaturan, file pertama bernama "L1000001.XXX", yang kedua bernama "L1000002.XXX" dst... "L" adalah singkatan dari merek kamera; tiga digit berikut dapat diubah kapan saja, dan untuk itu, angka dan huruf tersedia. Grup angka kedua adalah nomor file: "XXX" berarti format file (DNG atau JPG). Jika folder yang sedang digunakan memiliki nomor file 9999, folder baru akan secara otomatis dibuat di mana penomoran file dimulai lagi dari 0001.

Catatan

- Saat menggunakan kartu memori yang belum diformat dengan kamera ini, penomoran file akan dimulai lagi dari 0001. Jika pada kartu memori yang digunakan sudah ada file dengan nomor yang lebih tinggi daripada yang terakhir ditentukan oleh kamera, maka penomoran akan diteruskan pada kartu ini.
- Jika nomor folder dan nomor gambar masing-masing sudah mencapai 999 dan 9999, maka pesan peringatan yang sesuai akan ditampilkan dalam monitor dan keseluruhan penomoran harus diatur ulang.

MENGUBAH NAMA FILE GAMBAR

- ▶ Dalam menu utama, pilih **Image Numbering**
- ▶ Dalam submenu, pilih **Change Filename**
 - Submenu keyboard akan muncul.
 - Baris input berisi nama file lengkap. Tiga angka yang ditandai dengan warna putih dari grup pertama dapat diubah.
- ▶ Hapus tiga karakter yang ditandai
- ▶ Masukkan nama yang diinginkan (lihat halaman 43)
- ▶ Konfirmasikan

Catatan

- Perubahan nama file berlaku untuk semua pengambilan gambar berikutnya atau hingga diubah kembali nanti. Nomor urut (grup 4-digit kedua) tidak diubah karena hal ini; namun, nomor tersebut dapat diatur ulang dengan membuat folder baru, lihat halaman sebelumnya.
- Setelah mengatur ulang semua pengaturan individual, nama file "L100XXXX.XXX" digunakan lagi.

MEMBUAT FOLDER BARU

- ▶ Dalam menu utama, pilih **Image Numbering**
- ▶ Dalam submenu yang sesuai, pilih **Image Numbering**.
 - Submenu keyboard akan muncul.
 - Baris input berisi nama folder lengkap. Lima karakter yang ditandai dengan warna putih dapat diubah.
- ▶ Hapus lima karakter yang ditandai
- ▶ Masukkan nama yang diinginkan
- ▶ Konfirmasikan
 - Layar pertanyaan akan ditampilkan. Di sana, Anda dapat menentukan apakah nomor file di folder baru harus dimulai lagi dari 0001 (**Yes**) atau diteruskan (**No**).

Catatan

- Perubahan nama folder berlaku untuk semua folder berikutnya atau hingga diubah kembali nanti.
- Setelah mengatur ulang semua pengaturan individual, nama folder "XXXLEICA" digunakan lagi.
- Anda dapat membuat folder baru kapan saja.

MENGATUR ULANG PENOMORAN GAMBAR

- ▶ Dalam menu utama, pilih **Image Numbering**
- ▶ Dalam submenu, pilih **Reset**.
 - Pertanyaan yang sesuai akan muncul.
- ▶ Konfirmasikan pembuatan folder baru (**Yes**) atau batalkan (**No**)

Catatan

Bagian nama dari folder baru yang dibuat dengan **Reset** tetap tidak berubah dari yang sebelumnya; penomoran file dimulai lagi dari 0001.

MENGIDENTIFIKASI INFORMASI HAK CIPTA

Kamera ini memungkinkan Anda menandai file gambar dengan memasukkan teks atau karakter lainnya.




Untuk setiap pengambilan gambar, Anda dapat memberikan informasi masing-masing hingga 20 karakter dalam 2 judul.

- ▶ Dalam menu utama, pilih **Camera Information**
- ▶ Dalam submenu, pilih **Copyright Information**
- ▶ Aktifkan fungsi **Copyright** (**On**)
- ▶ Dalam submenu, pilih **Information/Artist**
 - Submenu keyboard akan muncul.
- ▶ Masukkan informasi yang diinginkan (lihat halaman 43)
- ▶ Konfirmasikan

MEREKAM LOKASI PENGAMBILAN GAMBAR MENGGUNAKAN GPS

GPS (Sistem Pemosisian Global) memungkinkan penentuan posisi saat ini untuk unit penerima di seluruh dunia. Bila fungsi ini diaktifkan, Leica M10-P akan terus menerima sinyal yang sesuai dan memperbarui data posisi. Anda dapat menulis informasi garis lintang dan garis bujur serta tinggi di atas permukaan laut dalam data "EXIF".

Sebelum mengaktifkan fungsi ini, baca "Petunjuk penting tentang penggunaan GPS" secara cermat (lihat halaman 6)

- ▶ Dalam menu utama, pilih **GPS**
- ▶ Aktifkan fungsi **(On)** atau nonaktifkan fungsi **(Off)**
 - Dalam tampilan atas, simbol "Satelit" menunjukkan setiap status:
 -  Penentuan posisi terakhir hingga maksimum 6 menit yang lalu
 -  Posisi terakhir ditentukan maksimum 24 jam lalu
 -  Tidak ada posisi data yang tersedia

MEMFORMAT KARTU MEMORI

Jika kartu memori yang sudah terpasang, biasanya tidak perlu memformatnya. Namun sebelum digunakan untuk pertama kalinya, kartu yang belum diformat harus diformat. Sebaiknya format kartu memori sesekali karena beberapa data sisa (informasi terkait gambar) mungkin menggunakan kapasitas memori.

- ▶ Dalam menu utama, pilih **Format Cards**
- ▶ Konfirmasikan prosesnya

Catatan

- Jangan matikan kamera selama prosesnya berlangsung.
- Jika kartu memori diformat, data yang tersedia di dalamnya akan dihapus. Pemformatan tidak akan terhenti dengan perlindungan dari penghapusan gambar yang ditandai secara tepat.
- Oleh karena itu, biasakan untuk mencadangkan semua gambar dengan segera pada media penyimpanan massal yang aman, misalnya hard drive komputer.
- Dengan pemformatan yang mudah, data yang ada pada kartu akan hilang namun masih dapat dikembalikan. Hanya direktori-nya yang akan dihapus, berarti file yang ada tidak lagi dapat diakses secara langsung. Dengan perangkat lunak yang tepat, data dapat dipulihkan lagi. Hanya data yang ditimpa dengan penyimpanan data baru yang benar-benar dihapus secara permanen.
- Jika kartu memori diformat di perangkat lain, misalnya, komputer, maka Anda harus memformat ulang kartu memori tersebut dalam kamera.
- Jika kartu memori tidak dapat diformat/ditimpa, Anda harus meminta saran ke dealer Anda atau layanan pelanggan Leica (lihat halaman 116).

-

TRANSFER DATA

Data gambar pada kartu memori ditransfer ke komputer menggunakan pembaca kartu untuk kartu SD/SDHC/SDXC.

MENANGANI DATA MENTAH (DNG)

Jika ingin mengedit format DNG, Anda memerlukan perangkat lunak yang sesuai, misalnya konverter data mentah profesional Adobe® Photoshop® Lightroom®. Dengan fungsi ini, Anda dapat mengkonversi data mentah yang tersimpan dalam kualitas tertinggi. Selain itu, fungsi ini menawarkan algoritma yang dioptimalkan untuk kualitas untuk pemrosesan warna digital, yang pada saat yang sama memungkinkan resolusi gambar yang luar biasa tanpa noise.

Selama pengeditan, Anda memiliki pilihan untuk menyesuaikan parameter seperti gradasi, ketajaman, dsb., sehingga kualitas gambar terbaik dapat diperoleh.

MENGATUR ULANG KAMERA KE PENGATURAN PABRIK

Dengan fungsi ini, Anda dapat mengatur ulang seluruh pengaturan menu yang sebelumnya dilakukan secara individual ke pengaturan pabrik secara sekaligus, kecuali profil pengguna dan/atau pengaturan ulang nomor gambar:

- ▶ Dalam menu utama, pilih **Reset Camera**
- ▶ Konfirmasikan penghapusan pengaturan profil (**Yes**)/tolak (**No**)
- ▶ Konfirmasikan pengaturan ulang nomor gambar (**Yes**)/tolak (**No**)

Catatan

- Pengaturan ulang nomor gambar dapat dilakukan secara terpisah di item menu **Reset Image Numbering** (lihat halaman 96).
- Pengaturan ulang ini juga memengaruhi pengaturan **Date & Time** dan **Language**. Setelah menonaktifkan dan mengaktifkan kamera, fungsi akan dimulai ulang, yaitu pengaturan ini harus dilakukan lagi. (lihat halaman 46)

PEMBARUAN FIRMWARE

Leica terus berupaya mengembangkan dan mengoptimalkan kamera Anda secara lebih lanjut. Karena banyak fungsi kamera yang sepenuhnya dikontrol perangkat lunak, peningkatan dan penyempurnaan keseluruhan fungsi dapat diinstal ke kamera Anda. Untuk tujuan ini, Leica terkadang menawarkan pembaruan firmware yang dapat Anda unduh dari situs web kami. Jika kamera telah didaftarkan, Leica akan memberitahukan pembaruan terkini kepada Anda.

Jika ingin mengetahui jenis versi firmware yang diinstal:

- ▶ Pilih **Camera Information**.
- ▶ Dalam submenu **Camera Firmware**, Anda dapat menemukan nama versi yang sesuai

Informasi lebih lanjut tentang pendaftaran, pembaruan firmware, atau unduhannya untuk kamera Anda dan, jika perlu, perubahan dan penambahan pada penjelasan panduan ini dapat ditemukan di "Area Pelanggan" di: <https://owners.leica-camera.com>

Catatan

- Jika baterai tidak terisi penuh, pesan peringatan **Battery low** akan muncul. Dalam hal ini, isi baterai terlebih dahulu dan ulangi prosedur yang dijelaskan di atas.
- Perhatikan semua petunjuk mengenai pengaktifan awal kamera.

LEICA FOTOS

Kamera dapat dikontrol dari jauh menggunakan smartphone/tablet. Untuk itu, aplikasi "Leica FOTOS" harus diinstal terlebih dulu di perangkat seluler.

- ▶ Pindai kode QR berikut dengan perangkat seluler



atau

- ▶ Instal aplikasi tersebut di Apple App Store™/Google Play Store™

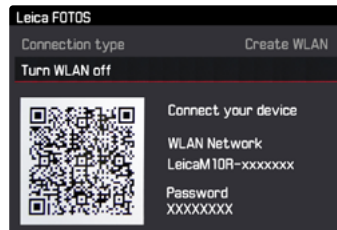
SAMBUNGAN

MENYAMBUNGAN DENGAN PERANGKAT SELULER PERTAMA KALI

Sambungan dilakukan melalui WLAN. Pertama kali Anda tersambung ke perangkat seluler, Anda harus memasang kamera dengan perangkat seluler.

DI KAMERA

- ▶ Dalam menu utama, pilih **Leica FOTOS**
 - Kamera secara otomatis diaktifkan dengan menyediakan jaringan WLAN. Proses ini dapat berlangsung selama beberapa menit.
- ▶ Tunggu hingga kode QR muncul di monitor



PADA PERANGKAT SELULER

- ▶ Aktifkan Leica FOTOS
- ▶ Pilih model kamera
- ▶ Pindai kode QR
 - Kamera ditambahkan ke daftar perangkat yang dikenal.
- ▶ Ikuti petunjuk di Leica FOTOS
 - Jika sambungan berhasil dibuat, pada monitor muncul ikon yang sesuai.

Catatan

- Proses perpasangan dapat berlangsung beberapa menit.
- Perpasangan harus dilakukan hanya sekali untuk setiap perangkat seluler. Perangkat ditambahkan ke daftar perangkat yang dikenal.

SAMBUNGAN DENGAN PERANGKAT YANG DIKENAL

DI KAMERA

- ▶ Dalam menu utama, pilih **Leica FOTOS**
- ▶ Tunggu hingga kode QR muncul di monitor

PADA PERANGKAT SELULER

- ▶ Aktifkan Leica FOTOS
- ▶ Pilih model kamera
- ▶ Konfirmasikan pertanyaan
 - Kamera secara otomatis tersambung ke perangkat seluler.

Catatan

- Jika beberapa perangkat yang dikenal berada dalam jangkauan, kamera secara otomatis tersambung ke perangkat yang pertama kali merespons. Tidaklah memungkinkan untuk menetapkan perangkat seluler pilihan.
- Sebaiknya hapus perangkat yang jarang tersambung dari daftar perangkat yang dikenal untuk menghindari sambungan yang tidak diinginkan.
- Jika perangkat yang salah tersambung, sambungan harus diputuskan dan dibuat kembali.
- Jika aplikasi ditutup atau tidak digunakan dalam waktu lama, kamera akan secara otomatis menonaktifkan WLAN setelah beberapa menit. Namun, untuk mengoptimalkan masa pakai baterai, sebaiknya nonaktifkan WLAN secara manual.

MEMBATALKAN SAMBUNGAN

Jika tidak perlu lagi tersambung ke perangkat seluler, sebaiknya Anda mengakhiri WLAN yang disediakan oleh kamera.

- ▶ Dalam menu utama, pilih **Leica FOTOS**
- ▶ Pilih **Turn WLAN off**

REMOTE CONTROL KAMERA

Remote control memungkinkan Anda mengambil foto, menyesuaikan pengaturan dengan pengambilan gambar, dan mentransfer data ke perangkat seluler Anda. Daftar fungsi yang tersedia serta petunjuk pengoperasian terdapat di Leica FOTOS.

PERAWATAN/PENYIMPANAN

BODI KAMERA

- Jagalah kebersihan perlengkapan Anda karena setiap kotoran adalah tempat berkembangnya mikroorganisme.
- Bersihkan kamera hanya menggunakan kain kering yang lembut. Kotoran yang lengket harus dibasahi terlebih dahulu dengan deterjen cair yang sangat encer, lalu dilap dengan kain yang kering.
- Jika percikan air garam mengenai kamera, basahi kain yang lembut dengan air keran, peras secara menyeluruh, lalu gunakan untuk menyeka kamera. Kemudian, seka kamera menggunakan kain kering.
- Untuk menghilangkan noda dan sidik jari, kamera harus dibersihkan menggunakan kain bersih yang bebas serat. Kotoran pada sudut bodi kamera yang sulit dijangkau dapat dihilangkan menggunakan sikat kecil. Namun, lapisan tipis rana tidak boleh tersentuh.
- Sebaiknya simpan kamera dalam wadah tertutup dan berbantalan agar kamera terhindar dari kerusakan dan terlindung dari debu.
- Simpan kamera di tempat yang kering dan memiliki ventilasi yang memadai dan terlindung dari suhu dan kelembapan tinggi. Bila kamera digunakan di lingkungan yang lembap, kamera harus bebas dari kelembapan sebelum disimpan.
- Untuk mencegah pertumbuhan jamur, jangan simpan kamera dalam tas berbahan kulit dalam waktu lama.
- Tas foto yang basah selama penggunaan harus dikosongkan untuk mencegah kerusakan pada peralatan Anda yang disebabkan oleh kelembapan dan timbulnya residu bahan penyamak kulit yang dilepaskan.

- Semua bantalan yang bergerak secara mekanis dan permukaan geser kamera telah dilumasi. Jika kamera lama tidak digunakan, rana kamera harus dipicu beberapa kali setiap tiga bulan untuk mencegah perekatan pada titik pelumasan. Sebaiknya lakukan penyesuaian dan gunakan semua kontrol lainnya berulang kali.
- Selama penggunaan pada iklim tropis yang panas dan lembap, peralatan kamera harus sering dijemur di bawah sinar matahari dari terkena udara sebanyak mungkin untuk melindungi dari pertumbuhan jamur. Penyimpanan dalam wadah atau tas tertutup hanya disarankan jika bahan pengering seperti silika gel digunakan.

LENSA

- Debu di lensa luar biasanya dapat dibersihkan menggunakan sikat lembut. Namun, jika ada kotoran yang lebih bandel, maka bagian lensa tersebut dapat dengan hati-hati dibersihkan menggunakan kain lembut yang sangat bersih dan bebas dari benda asing dalam gerakan melingkar dari dalam ke arah luar. Sebaiknya gunakan kain serat mikro untuk tujuan ini, yang tersedia di toko khusus kamera dan kacamata dan yang disimpan dalam wadah pelindung. Kain tersebut dapat dicuci pada suhu hingga 40 °C; jangan gunakan pelembut atau jangan setrika kain tersebut. Kain pembersih kacamata yang dibasahi dengan zat kimia tidak boleh digunakan karena dapat merusak kaca lensa.
- Gunakan filter UVA transparan untuk perlindungan lensa depan yang optimal dalam kondisi pengambilan gambar yang tidak mendukung (misalnya pasir, percikan air asin). Namun, harus diingat bahwa filter tersebut sebagaimana filter lainnya dapat menyebabkan pantulan yang tidak diinginkan dalam kondisi cahaya belakang dan kontras yang tinggi.
- Penutup lensa yang disertakan dalam kemasan juga akan melindungi lensa dari hujan dan sidik jari yang tidak disengaja.

- Agar dapat mengganti lensa yang dapat digeser dengan perlahan dan mudah, dari pabrik bayonet sudah dilapisi dengan lapisan gemuk tipis. Dalam penggunaan normal, kondisi ini bertahan selama beberapa tahun, bahkan jika bayonet diseka berkali-kali. Jika bahan pembersih gemuk digunakan untuk membersihkan, setelahnya lapisan gemuk harus diberikan kembali. Untuk tujuan ini, sedikit vaseline harus dioleskan menggunakan jari di atas bayonet dan digosok dengan kain bersih.
- Hati-hati untuk tidak mengolesi bayonet dengan terlalu banyak gemuk, dan terutama hindari area pengkodean 6-bit). Jika tidak, sisa gemuk dapat masuk ke dalam celah dan mengumpulkan banyak kotoran. Akibatnya identifikasi dan juga fungsi kamera model M digital dapat sulit terbaca.
- Semua bantalan yang bergerak secara mekanis dan permukaan geser lensa telah dilumasi. Jika lensa tidak digunakan untuk waktu yang lama, ring pengatur jarak dan ring pengatur aperture harus digerakkan dari waktu ke waktu untuk mencegah perekatan titik pelumas.

MONITOR

- Jika kelembapan kondensasi terbentuk pada atau di dalam kamera, Anda harus mematakannya selama 1 jam dan menyimpannya pada suhu kamar. Jika suhu ruangan dan kamera telah sesuai, kondensasi akan menghilang dengan sendirinya.

BATERAI

- Jika kamera lama tidak digunakan, sebaiknya lepaskan baterai karena tanggal dan waktu yang dimasukkan akan hilang setelah maksimum 2 bulan.
- Baterai lithium-ion harus disimpan hanya dalam kondisi terisi daya sebagian, yakni tidak kosong atau terisi penuh. Status pengisian daya baterai dapat ditemukan di tampilan yang sesuai di monitor. Untuk periode penyimpanan yang sangat lama, baterai harus diisi sekitar dua kali setahun selama sekitar 15 menit guna mencegah pengosongan total.

KARTU MEMORI

- Demi keamanan, kartu memori harus selalu disimpan hanya dalam wadah antistatis yang disediakan.
- Jangan simpan kartu memori di tempat yang dapat terkena suhu tinggi, sinar matahari langsung, medan magnet, atau muatan listrik statis. Keluarkan kartu memori jika Anda tidak akan menggunakan kamera untuk waktu yang lama.
- Sebaiknya kartu memori diformat sesekali karena fragmentasi yang terjadi saat penghapusan dapat memblokir beberapa kapasitas memori.

SENSOR

PENDETEKSIAN DEBU

Jika partikel debu atau kotoran menempel pada kaca penutup sensor, tergantung pada ukuran partikel, hal ini dapat terlihat melalui bintik-bintik gelap atau bercak pada gambar.

Anda dapat memeriksa fungsi **Sensor Cleaning** untuk mengetahui banyaknya noda kotoran pada sensor. Ini lebih akurat daripada inspeksi visual dan dengan demikian, ini merupakan cara yang dapat diandalkan untuk menilai apakah pembersihan diperlukan.

- ▶ Dalam menu utama, pilih **Sensor Cleaning**
- ▶ Dalam submenu, pilih **Dust Detection**
 - Pesan **Please close the aperture to the largest value (16 or 22), and take a picture of a homogeneous surface (defocussed)** akan muncul pada layar.
- ▶ Tekan tombol rana
 - Setelah beberapa saat, "gambar" dalam piksel partikel debu hitam akan ditampilkan pada monitor.

Catatan

Jika pendeteksi debu tidak dimungkinkan, pesan akan muncul. Beberapa detik kemudian, tampilan berubah kembali. Gambar dapat diambil kembali.

PEMBERSIHAN SENSOR

- Sebisa mungkin, pemeriksaan dan pembersihan sensor harus dilakukan di lingkungan bebas debu guna mencegah kontaminasi lebih lanjut.
- Debu yang mudah melekat dapat dibersihkan dari kaca penutup sensor menggunakan pembersih, dan jika diperlukan menggunakan gas terionisasi, misalnya udara atau nitrogen. Sebaiknya gunakan bellows (bellows karet) tanpa menggunakan sikat untuk tujuan ini. Terutama, semprotan pembersih bertekanan rendah, misalnya "Tatenal Antidust Professional" juga dapat digunakan untuk tujuan penggunaan yang ditetapkan.
- Jika partikel debu tidak dapat dibersihkan dari sensor dengan cara yang telah dijelaskan, hubungi layanan pelanggan Leica.
- Jika kapasitas baterai kurang dari 40% sewaktu rana terbuka, pesan **Please stop sensor cleaning immediately** muncul pada monitor. Mematikan kamera akan menyebabkan rana tertutup kembali.
- Jika demikian, pastikan bahwa jendela rana bersih, misalnya tanpa ada objek apa pun yang menghalangi pergerakan rana atau kerusakan akan terjadi.

Untuk membersihkan sensor, Anda dapat mengirim kamera ke layanan pelanggan Leica Customer (lihat halaman <?>). Namun, pembersihan ini bukan bagian dari cakupan jaminan dan oleh karena itu dikenakan biaya. Anda juga dapat membersihkan sendiri kamera menggunakan fungsi menu **Open shutter**. Dengan fungsi ini, sensor akan dapat diakses dengan menahan rana tetap terbuka.

- ▶ Dalam menu utama, pilih **Sensor Cleaning**
- ▶ Pilih **Open Shutter**.
 - Muncul pesan **Inspect sensor?**
- ▶ Pilih **Yes** atau **No**
 - Jika kapasitas baterai memadai misalnya minimum 60%, maka rana akan terbuka.

Catatan

Jika daya baterai hampir habis, pesan peringatan **Battery too low for sensor cleaning** akan muncul pada layar untuk menunjukkan bahwa fungsi pembersihan sensor tidak tersedia, berarti **Yes** tidak dapat dipilih.

- ▶ Lakukan pembersihan
 - Pastikan Anda mengikuti petunjuk di bawah ini.
- ▶ Setelah melakukan pembersihan, matikan kamera
 - Demi keamanan, rana akan ditutup hanya setelah 10 detik.
 - Muncul pesan **Please stop sensor cleaning immediately**.

Penting

- Leica Camera AG tidak bertanggung jawab atas kerusakan yang disebabkan oleh pengguna saat membersihkan sensor.
- Jangan tiup partikel debu dari kaca penutup sensor menggunakan mulut Anda. Bahkan tetesan kecil air liur dapat menyebabkan noda yang sulit untuk dihilangkan.
- Pembersih udara terkompresi dengan tekanan gas tinggi tidak boleh digunakan karena pembersih tersebut juga dapat menyebabkan kerusakan.
- Jangan sentuh permukaan sensor dengan benda keras selama pemeriksaan dan pembersihan.

TANYA JAWAB

KAMERA	
<p>Pesan:</p> <p>Battery too low for sensor cleaning Please stop sensor cleaning immediately</p>	<ul style="list-style-type: none"> - Apakah baterai telah terisi daya dengan memadai? <i>Gunakan baterai yang telah terisi daya.</i> - Baterai kosong. <i>Ganti baterai.</i>
<p>Kamera tidak merespons saat dihidupkan.</p>	<ul style="list-style-type: none"> - Apakah baterai sudah terpasang dengan benar? - Apakah baterai telah terisi daya dengan memadai? <i>Gunakan baterai yang telah terisi daya.</i> - Apakah penutup bawah sudah terpasang dengan benar? - Apakah terdapat kondensasi? <i>Kondensasi dapat terjadi jika kamera dipindahkan dari tempat dingin ke tempat hangat. Jika demikian, tunggu hingga kelembapan kondensasi menguap.</i>
<p>Tampilan tanggal dan waktu menampilkan nilai yang salah atau kosong.</p>	<ul style="list-style-type: none"> - Kamera tidak digunakan dalam jangka waktu lama, terutama jika baterai telah dilepas. <i>Masukkan baterai yang telah terisi penuh dayanya.</i> <i>Atur tanggal dan waktu.</i>
BATERAI/PENGISI DAYA	
<p>Kamera akan mati otomatis, segera setelah kamera dihidupkan.</p>	<ul style="list-style-type: none"> - Apakah baterai memiliki daya yang memadai untuk mengoperasikan kamera? <i>Isi daya baterai atau masukkan baterai yang sudah terisi dayanya.</i>

TAMPILAN	
Layar monitor terlalu gelap atau terang.	<ul style="list-style-type: none"> - Bila menampilkan gambar monitor dari sudut yang lebih luas, maka gambar akan semakin sulit untuk dilihat. <i><u>Jika gambar terlalu terang atau gelap, meskipun Anda melihat tegak lurus ke monitor: Atur kecerahan lain.</u></i>
PENGAMBILAN GAMBAR	
Rana kamera tidak dapat terpicu.	<ul style="list-style-type: none"> - Data gambar saat ini sedang ditransfer ke kartu memori dan memori cadangan penuh. - Kapasitas kartu memori hampir habis dan memori cadangan penuh. <i><u>Hapus gambar yang tidak diperlukan lagi, sebelum mengambil gambar baru.</u></i> - Tidak ada kartu memori yang dimasukkan dan memori cadangan penuh. - Kartu memori dilindungi dari penulisan atau kerusakan. <i><u>Nonaktifkan perlindungan penulisan atau masukkan kartu memori yang lain.</u></i> - Penomoran gambar habis. <i><u>Atur ulang penomoran gambar.</u></i> - Sensor terlalu panas. <i><u>Diamkan kamera agar dingin.</u></i>
Gambar tidak dapat disimpan.	<ul style="list-style-type: none"> - Apakah kartu memori dimasukkan? - Kapasitas kartu memori penuh. <i><u>Hapus gambar yang tidak diperlukan lagi, sebelum mengambil gambar baru.</u></i>
PEMUTARAN	
Gambar yang baru saja diambil tidak ditampilkan di monitor.	<ul style="list-style-type: none"> - Apakah fungsi Auto Review Screen Target (bila pengaturan kamera dalam mode pengambilan gambar) telah diaktifkan?
Gambar tidak dapat ditampilkan.	<ul style="list-style-type: none"> - Apakah kartu memori dimasukkan? - Tidak ada data di kartu memori.

INDEKS KATA KUNCI

Akses cepat	44	JPG	50	Menghapus	90
Aksesori	3	Kartu abu-abu	62	Mengimpor/mengekspor profil pengguna.....	93
Apertur	35	Kartu memori	30/94/98	Mengkonfigurasi, roda ibu jari	44
Area pengambilan gambar	54	Kartu memori, dapat digunakan	14/30	Menonaktifkan	34
Bahasa	46	Kartu SD/SDHC/SDXC	30/98	Menu favorit	39/44
Bahasa menu	46	Kecepatan rana	36	Menu utama	39/40
Bantuan fokus	58	Kecerahan, monitor/jendela bidik	48	Menyimpan	102
Baterai	27	Keseimbangan putih	62	Metode gabungan gambar	56
Baterai cadangan	12	Ketajaman (properti gambar)	51	Metode pemotongan gambar	57
Bidang pengukuran	23/54/68	Kisi	74	Metode pengukuran jarak	56/57
Bulb (B)	36	Komponen (kamera)	20	Metode pengukuran pencahayaan	64
Capture Assistants	58/73	Komponen (lensa)	22	Mode pemutaran	84
Catatan umum	12	Komponen pengganti	3	Mode prioritas apertur	66
Clipping	74	Kontras (properti gambar)	51	Mode siaga	47
Data mentah	98	Kontrol menu	39	Monitor	24
Data teknis	112	Koreksi pencahayaan	69	Monokrom	51
Firmware	99	LED	20	Nama file	95
Focus Peaking	59	Lensa M	31	Pemberitahuan hukum	4
Folder	94	Lensa R	31	Pemberitahuan, hukum	4
Format	50	Lensa, dapat digunakan	31	Pembersihan sensor	104
Fungsi bantuan	58	Live View	56	Pemfokusan	56
Garis bingkai	23/54	LV-Zoom	44/ 58	Pemfokusan, manual, dalam jendela bidik.....	56
Hak cipta	96	Melepas rana	35	Pemfokusan, manual, dalam mode Live View.....	57
Halaman awal	41	Memasang/melepaskan lensa	33	Pemutaran, otomatis	84
Histogram	73	Memasukkan/mengeluarkan baterai	28	Pencahayaan	64
Informasi peraturan	4	Memasukkan/mengeluarkan kartu memori ..	30	Pencahayaan lama	72
Isi kemasan	2	Mematikan, otomatis	47	Pencahayaan, manual	67
Item menu	110	Membuka/menutup penutup bawah	28	Pendeteksian lensa	52
Jarak	56	Memformat	97	Pengaktifan	34
Jarak titik fokus	54	Memperbesar tampilan gambar	58/86	Pengambilan gambar hitam/putih	51
Jendela bidik	54	Menandai	89	Pengambilan gambar interval	75
		Mengatasi kesalahan	106	Pengambilan gambar rangkaian	75
		Mengatur ulang	96/99	Pengaturan apertur	22

Pengaturan individual	44/69	Resolusi JPG.....	50
Pengaturan ISO.....	60	Roda ibu jari	37
Pengaturan jarak.....	56	Roda ibu jari, mengkonfigurasi.....	44
Pengaturan kecepatan rana.....	36	Roda pengatur ISO.....	36
Pengaturan ketajaman (pemfokusan).....	56	Roda pengatur kecepatan rana.....	36
Pengaturan pencahayaan	66	Saturasi	51
Pengaturan-B	72	Saturasi warna	51
Pengisi daya.....	26	Sensitivitas ISO.....	60
Pengisi daya, menyambungkan.....	26	Sensor.....	104/112
Pengkodean 6-bit	52	Simulasi pencahayaan.....	67
Pengukur jarak.....	54	Skala kedalaman ketajaman	22
Pengukuran fokus di tengah (pencahayaan) ..	64	Status pengisian daya (baterai).....	29
Pengukuran multi-bidang (pencahayaan).....	64	Status pengisian daya (pengisi daya)	27
Pengukuran titik (pencahayaan).....	64	Submenu	40
Pengukuran TTL	64	Sudut gambar	54
Penyimpanan	102	Suhu warna.....	63
Penyimpanan nilai pengukuran	68	Tali bahu	26
Penyimpanan, file ke komputer	98	Tampilan (kamera).....	20
Perawatan.....	102	Tampilan (lensa)	22
Perbaikan.....	116	Tampilan bantuan.....	73
Perbesaran (gambar).....	86	Tampilan pada monitor/jendela bidik	23
Pesan	106	Tampilan pemutaran.....	85
Pesan kesalahan	106	TANYA JAWAB	106
Petunjuk keselamatan	8	Timer otomatis.....	77
Petunjuk pemeliharaan.....	102	Tingkat EV.....	69
Petunjuk, keselamatan	8	Tombol rana.....	35
Pintasan.....	44	Transfer data.....	98
Profil pengguna.....	92	Waktu	46
Properti gambar	50	Waktu pencahayaan maksimum.....	61
Rana	20	Zona waktu	47
Rangkaian pencahayaan, otomatis.....	70		
Resolusi	50		
Resolusi DNG.....	50		

IKHTISAR MENU

	Pengaturan pabrik FAVORITES	Dapat digunakan untuk FAVORITES
Lens Detection		●
Drive Mode	●	●
Exp. Metering		●
Exp. Compensation	●	●
Flash Settings	●	●
ISO Setup	●	● M-ISO juga dapat digunakan
White Balance	●	●
File Format	●	●
JPG Settings	●	● JPG Resolution juga dapat digunakan
Auto Review		●
Capture Assistants		●
EVF/Display Control		●
User Profiles		● Load Profile Juga dapat digunakan
Pengaturan individual		●
Display Brightness		●
EVF Brightness		●
Auto Power Saving		●
WLAN		●

	Pengaturan pabrik FAVORITES	Dapat digunakan untuk FAVORITES
GPS ¹		●
Date & Time		●
Language		●
Reset Camera		●
Format Cards		●
Image Numbering		●
Sensor Cleaning		●
Camera Information		●

¹ Item menu ini hanya tersedia dengan jendela bidik Leica Visoflex terpasang (tersedia sebagai aksesoris)

DATA TEKNIS

Nama

Leica M10-P

Tipe kamera

Kamera sistem pengukur jarak digital kompak

Nomor model

3656

Sensor

Sensor CMOS, permukaan aktif sekitar 24 x 36 mm

Format file

DNG™ (data mentah, lossless dikompresi), JPG

Resolusi

DNG™: 5976 x 3984 Pixel (24 MP), JPG: 5952 x 3968 Pixel (24 MP),
4256 x 2832 Pixel (12 MP), 2976 x 1984 Pixel (6 MP)

Ukuran file

DNG™: 20-30 MB, JPG: Tergantung pada resolusi dan konten gambar

Memori cadangan

2 GB/16 gambar dan pengambilan gambar rangkaian

Kartu memori

Kartu SD hingga 2 GB/Kartu SDHC hingga 32 GB/Kartu SDXC hingga
2 TB

Monitor

Monitor LCD TFT 3" berwarna dengan layar 16 juta warna dan
1036800 piksel, bidang gambar sekitar 100%, penutup kaca terbuat
dari kaca Gorilla® yang sangat keras dan tahan terhadap goresan,
spektrum warna: sRGB, untuk mode Live View dan pemutaran gambar,
indikator

Mengaktifkan/menonaktifkan kamera

Dengan tombol utama pada penutup atas kamera, terdapat pilihan
penonaktifan otomatis sistem elektronik kamera setelah sekitar
2/5/10 menit, dan pengaktifan kembali dengan menekan singkat
tombol rana

Sambungan lensa

Bayonet Leica M dengan sensor tambahan untuk pengkodean 6-bit

Lensa yang dapat digunakan

Lensa Leica M, lensa Leica R melalui adapter (lihat halaman 31)

Bahasa menu

Inggris, Jerman, Prancis, Italia, Spanyol, Rusia, Jepang, Tionghoa
Modern, Tionghoa Tradisional, Korea, Portugis

GPS (hanya dengan jendela bidik Leica Visoflex terpasang, tersedia
sebagai aksesori)

Dapat diaktifkan, data akan dituliskan ke header EXIF pada file gambar.

WLAN

Mematuhi standar IEEE 802.11b/g/n (protokol WLAN standar),
saluran 1-11, metode enkripsi: Enkripsi WPA™/ WPA2™ yang
kompatibel dengan WLAN, metode akses: Operasional infrastruktur

Pengukur jarak

Prinsip rancangan

Jendela bidik pengukur jarak garis terang yang besar dan bercahaya dengan kompensasi paralaks otomatis.

Lensa mata

Dapat diatur hingga -0,5 dptr.; tersedia lensa koreksi mulai dari -3 hingga +3 dptr.

Tampilan

Tampilan digital empat digit dengan titik di atas dan di bawah

Pembatasan bidang gambar

Melalui nyala lampu pada dua bingkai: 35 mm + 135 mm, 28 mm + 90 mm, 50 mm + 75 mm (pengalihan otomatis saat memasang lensa)

Kompensasi paralaks

Perbedaan horizontal dan vertikal antara jendela bidik dan lensa secara otomatis dikompensasi sesuai dengan setiap pengaturan jarak.

Pencocokan gambar pada jendela bidik dan gambar sebenarnya

Ukuran garis bingkai sesuai dengan jarak:

- pada 2 m: tepat sesuai dengan ukuran sensor sekitar 23,9 x 35,8 mm
- pada tak terhingga: (tergantung jarak titik fokus) sekitar 7,3 % (28 mm) hingga 18 % (135 mm)
- lebih pendek dari 2 m: kurang dari ukuran sensor

Perbesaran

0,73 kali (untuk semua lensa)

Pengukur jarak berbasis besar

Pengukur jarak potongan dan paduan gambar akan ditetapkan di bagian tengah layar jendela bidik sebagai bidang terang.

Basis pengukuran efektif

50,6 mm: 69,31 mm (basis pengukuran mekanis) x 0,73 kali (perbesaran jendela bidik)

Rana

Jenis rana

Rana bidang fokus metal dengan pergerakan vertikal

Kecepatan rana

Prioritas apertur (A): kontinu dari 4 menit hingga 1/4000 detik (durasi pencahayaan maksimum hanya pada ISO 100/200).

Pengaturan manual 8 detik hingga 1/4000 detik pada tingkat setengah, dari 8 detik hingga 4 menit di seluruh tingkat

Bulb (B): untuk pencahayaan lama hingga maks. 4 menit. (bersama dengan fungsi T timer otomatis): 1. Melepas rana = rana terbuka, 2. Melepas rana = rana tertutup

Pengambilan gambar rangkaian

sekitar 5 gambar/detik, 30-40 gambar dalam rangkaian (tergantung pada pengaturan yang berbeda-beda)

Pelepasan rana

Tombol rana

Dua tahap, 1: Tingkat: Pengaktifan sistem elektronik kamera termasuk pengukuran pencahayaan dan penyimpanan nilai pengukuran (pada prioritas aperture), 2. Tingkat: Pelepasan rana)

Timer otomatis

Waktu tunda: 2 detik oder 12 detik

Pencahayaan

Kisaran sensitivitas ISO

Otomatis (A): ISO 200 hingga ISO 50000

Manual: ISO 100 hingga ISO 50000 (mulai dari ISO 200 dapat diatur di tingkat ISO 1/3)

Keseimbangan putih

Otomatis (**Auto**), preset (**Daylight**, **Cloudy**, **Shadow**, **Tungsten**, **Fluorescent Warm**, **Fluorescent Cool**), ruang memori untuk pengukuran manual (**Greycard**), pengaturan suhu warna manual

Pengukuran pencahayaan

TTL (pengukuran pencahayaan melalui lensa), aperture kerja

Prinsip/metode pengukuran

Pada pengukuran lapisan tipis terang 1. Jendela rana pada lampu yang merefleksikan durasi pengukuran: fokus tengah; pada pengukuran sensor: Pengukuran satu titik, fokus tengah, dan multi-bidang

Kisaran pengukuran

Pada suhu ruangan dan kelembapan udara normal, sesuai dengan ISO 100 pada aperture 1,0 EV -1 hingga EV 20 pada aperture 32 jika rentang pengukuran terlampaui atau tidak tercapai, LED dalam jendela bidik akan berkedip

Mode pencahayaan

Prioritas aperture (A): Sistem kontrol kecepatan rana otomatis pada preset aperture manual

Manual: Pengaturan manual kecepatan rana dan aperture

Kontrol pencahayaan lampu kilat

Sambungan unit lampu kilat

Melalui dudukan aksesoris dengan kontak pusat dan kontak kontrol

Sinkronisasi

Pilihan 1 atau 2 ke-1

Waktu sinkronisasi lampu kilat

↔ : 1/180 detik, kecepatan rana yang lebih lambat dapat digunakan jika kecepatan sinkronisasi tidak tercapai: Pengalihan otomatis ke mode lampu kilat linear TTL dengan unit lampu kilat yang kompatibel dengan HSS

Pengukuran pencahayaan lampu kilat

Dengan pengukuran lampu kilat awal TTL fokus di tengah menggunakan unit lampu kilat Leica (SF 60, SF 40, SF 64, SF 26), atau unit lampu kilat yang kompatibel dengan sistem menggunakan adapter M5 SCA3502

Sel pengukuran lampu kilat

2 dioda foto silikon dengan lensa konvergen di dasar kamera

Kompensasi pencahayaan lampu kilat

± 3 EV dalam tingkat EV 1/3

Tampilan pada mode lampu kilat

 (hanya di jendela bidik)

Dengan LED simbol lampu kilat

Daya listrik

Baterai (baterai lithium-ion Leica BP-SCL 5)

1 baterai ion litium, tegangan nominal 7,4 V; kapasitas 1100 mAh; arus pengisian daya/tegangan maksimum: Arus DC 1100 mA, 8,25 V; Kondisi pengoperasian (dalam kamera): 0 hingga +40°C; produsen: PT. VARTA Microbattery, dibuat di Indonesia

Pengisi daya (Leica BC-SCL 5)

Input: Arus AC 100-240 V, 50/60 Hz, 300 mA peralihan otomatis, atau arus DC 12 / 12 V, 1.3 A; output: Arus DC nominal 8,2 V, 1000 mA / maksimum 8,25 V, 1100 mA; Kondisi pengoperasian: +10 hingga +35°C; produsen: Guangdong PISEN Electronics Co. Ltd., dibuat di CinaC

Bodi kamera

Material

Bodi logam penuh: Cetak cor magnesium, penutup berbahan kulit buatan

Penutup atas dan penutup bawah: Berlapis krom, terbuat dari kuningan, hitam atau perak

Antarmuka

Dudukan aksesoris ISO dengan kontak kontrol tambahan untuk unit lampu kilat Leica dan jendela bidik Leica Visoflex (tersedia sebagai aksesoris)

Ulir tripod

A 1/4 DIN 4503 (1/4") dari baja antirarat di dasar

Kondisi pengoperasian

0 - +40 °C

Dimensi (PxTxL)

Sekitar 139 x 38,5 x 80 mm

Berat

sekitar 675 g (dengan baterai)

LAYANAN PELANGGAN LEICA

Untuk pemeliharaan peralatan Leica Anda serta saran untuk semua produk Leica dan pemesanannya, layanan pelanggan Leica Camera AG siap membantu Anda. Jika terjadi perbaikan atau kerusakan, Anda juga dapat menghubungi layanan pelanggan atau layanan perbaikan dari perwakilan Leica setempat Anda.

Leica Camera AG

Layanan pelanggan Leica
Am Leitz-Park 5
35578 Wetzlar
Germany

Telepon: +49 6441 2080-189

Faks: +49 6441 2080-339

E-Mail: customer.care@leica-camera.com

www.leica-camera.com