



LEICA M10-D
使用说明书

前言

尊敬的顾客，
我们愿您在使用新型Leica M10-D拍照的过程中乐趣无穷，一切顺利。为了让您能正确使用相机的全部性能，请您先阅读本使用说明书。

Leica相机股份公司

配送范围

您启动相机之前，请检查以下随机配件*是否完整。

- Leica M10-D
- 机身卡口盖
- 用于配件热靴座的盖板
- Leica BP-SCL5锂离子电池
- 充电器Leica BC-SCL5，含电源线和车载充电器
- 肩带
- 抽绳袋，用于电池、充电器和线缆
- 简要说明
- 检验证书
- 注册卡

* 保留修改设计和规格的权利。

备件/配件

有关您相机当前诸多备件/配件的信息您可在Leica客户服务部或Leica相机股份公司主页获取。

www.leica-camera.cn/photography/leica-m-series/equipments.html

这里只能使用由Leica相机股份公司使用说明书中列举及说明的配件（电池、充电器、电源插头、电源线等）和相机一起使用。请仅将该配件用于该产品。异常配件可能导致功能异常或引起损坏。

请在启动您的相机前先阅读章节“法律须知”、“安全须知”和“一般性提示”，以避免产品损坏和可能的伤害，并规避风险。

法律须知

法律须知

- 请遵守著作权法。未经授权自行转载或公开播放转录媒体，例如经由录像带、CD、他人发行或寄送的内容，皆有可能违反著作权法。

管制提示

您可以在保修卡内标签上或包装上找到相机的生产日期。生产日期书写格式是年/月/日。



电气及电子装置的废弃处置

(适用于欧盟以及其他有独立回收系统的欧洲国家。)

本装置包含电气和/或电子组件，因此不得弃置于一般的家庭垃圾内！而必须将本产品送至由地方政府设置的物资回收点。您不需要为此付费。若设备配有可更换蓄电池或者蓄电池，那么，在丢弃相机前就必须事先将这些配件取出，且在必要时按当地规定进行废弃处理。其他相关信息请向当地管理部门、垃圾处理站或经销商咨询。

有关GPS使用的重要提示

该功能只有在外接Leica Visoflex取景器时可使用（作为配件可购得）。

法律上的使用限制

- 在某些国家或地区，GPS及其相关技术的使用可能有所限制。
- 因此在出国旅游前务必咨询相关国家领事馆或您的旅游办事处。
- 在中国（香港和澳门地区除外）、古巴及其边境地区因国家法律规定禁止使用GPS。
- 违反上述法律将收到国家机关的起诉。因此，在这些区域内GPS功能会自动关闭。

功能提示

- GPS 定位的前提条件是尽可能“自由看到”至少3个GPS卫星（地球的每个角落最多提供9个，总数为24个）。因此，建议保持GPS天线垂直朝上握持相机。
- 小心不要用手，尤其是金属物或其他物体遮住GPS天线。

- 在以下地点或以下情况下可能无法顺利接收GPS卫星信号。在下列情况下，不能显示定位信息，或可能显示错误定位信息。
 - 在封闭的空间
 - 在地下
 - 在树下
 - 在行驶的车辆中
 - 在高大的建筑物或狭窄的山谷附近
 - 在高压导线附近
 - 在隧道中
 - 在移动电话附近
 - 使用连接在热靴中的配件，比如闪光灯
- 建议在相机长时间存放后重新使用GPS功能时，首先在一个讯号“接收”良好的地点调试GPS功能。

安全应用提示

由GPS系统产生的电磁辐射可能会影响仪表和测量设备。因此请注意，例如在飞机起飞或着陆前，在医院，或在无线电通信受到限制的其他地方，一定要关闭GPS功能。

有关WLAN使用的重要提示

- 使用时，需要一个安全可靠的WLAN设备或计算机系统，从而保证采取正确的措施，保障和保护系统免受有害干扰。
- Leica相机股份公司对将相机用作WLAN设备以外的其它用途而出现的损害不承担任何责任。
- 在购买本相机的国家，可使用WLAN功能。而在非购买国使用本相机，存在违反无线传输的规定的危险。Leica相机股份公司对此类违法行为不承担任何责任。
- 请注意，存在通过第三方对已发送和已接收的无线电数据进行监听的风险。强烈建议，在设置无线接入点时启用加密，以保证信息的安全性。
- 避免在有磁场、静电，或如微波炉附近低压区使用相机。否则，无线传输信号可能无法到达相机。
- 当使用相机时，在附近有如微波炉、使用2.4 GHz射频波段的无绳电话等设备，可以导致双方个设备性能下降。
- 请不要连接到您无权使用的无线网络。
- 已经激活WLAN功能的相机，会自动搜索无线网络。搜索时，如果您未经授权使用这些无线局域网，相机会发出提示（SSID指WLAN网络的名称）。但是，不要试图连接到被视为未经授权而访问的。一个网络
- 建议在飞机中关闭WLAN功能。

安全须知

一般性

- 请勿在有强力磁场以及静电或电磁场的装置（例如电磁炉、微波炉、电视或计算机显示器、视频游戏机、手机、收音机）旁边使用您的相机。其电磁场也可能干扰图像记录。
- 强磁场，例如扬声器或大型电动机可损坏储存的数据或影响拍摄。
- 如果相机因受到电磁场影响而出现故障，请您关闭相机，取出电池，稍后重新接通相机。
- 不要在无线电发射器或高压电线旁使用相机。他们的磁场也可以干扰图像拍摄。
- 请按照下列要求保存好小部件（如配件热靴盖）：
 - 放在儿童接触不到的地方
 - 置于安全不会遗失的地方
- 电子元器件对静电放电十分敏感。例如在合成地毯上走动就有可能产生好几万伏特的静电，若在这时候碰触您的相机，而它又刚好在导电的地面上，就可能引发电现象。不过，如果仅仅接触相机机身的话，则这种放电对电子元器件完全没有危险。尽管提供额外保护电路设计，但出于安全考虑，请尽量勿触碰向外引出的触头，例如热靴上的触头。
- 请您注意：卡口中用于镜头型号识别（LD）的传感器既不能弄脏，也不能刮伤。也请注意勿让砂粒或类似颗粒附着于此处，以免刮伤卡口。此组件只能以干燥的方式清洁。
- 如果要对触头进行清洁，请不要使用超细纤维清洁布（人造纤维清洁布），而应选用一块棉布或者麻布！如果您刻意抓住暖气管或水管（可导电的“接地”材料），则可确保释放您身上可能带着的静电电荷。同时，请在安上镜头盖和护盖的情况下，使用干燥的方式存放您的相机，以避免触头污染和氧化。
- 请仅使用该型号规定的配件，以避免发生干扰、短路或触电。
- 请勿尝试拆除机身部件（外盖）。专业修理工作仅能由经授权的维修单位执行。
- 请防止您的相机与杀虫剂及其他具有侵蚀性的化学物质接触。不得用（洗涤用溶剂）汽油、稀释剂和酒精清洁相机。某些化学物质和液体可能损坏相机机身或表面涂层。
- 因为橡胶和塑料有时会析出侵蚀性化学品，所以不应和相机长时间接触。
- 请确保不会有砂粒、灰尘和水洒落相机内，例如在雪地、雨天或在海滩。尤其是在更换镜头以及安装和取出存储卡和电池时，请务必注意以上问题。砂粒和灰尘既可能损害相机、镜头、存储卡，也可能损坏电池。湿气可能造成故障，甚至对相机和存储卡造成无法修复的损害。

镜头

- 直射阳光从正前方照到相机时，镜头会发挥犹如聚焦镜的效力。所以必须保护相机，避免受到日光直射。
- 装上镜头盖、将相机置于阴影下（或最好放进袋子里），有助于避免相机内部损坏。

电池

- 违规使用电池以及使用非指定型号的电池可能导致爆炸。
- 不得将电池长时间暴露在阳光、高温、潮湿或有冷凝水的环境中。为了避免火灾或爆炸危险，不得将电池放在微波炉或高压容器中！
- 湿的或者是潮的电池绝对不可以充电，也不可以装入照相机中使用！
- 蓄电池上的安全阀可以确保在操作不当的情况下，可靠地泄除可能发生的过压。肿胀的电池必须立即处理掉。有爆炸的危险！
- 电池接点要保持干净并且不要碰触它。锂离子电池虽然已经有短路保护，但是您也应让电池远离金属物件，例如回形针或者是首饰等。短路的电池可能会变得很烫，而且会造成严重的火灾。
- 如果电池曾掉落地面，请检查其机身和触头是否有损坏。使用受损的电池可能会损坏相机。
- 如果电池有异味、变色、变形、过热的现象或者有液体流出，必须立即将电池从相机或充电器中取出并更换。否则，继续使用时可能存在电池过热、火灾和/或爆炸危险。
- 绝对不要将电池丢进火里，可能会引起爆炸。
- 如电池有液体溢出或产生焦味，请保持电池远离热源。流出的液体可能自燃。
- 使用非Leica相机股份公司许可的充电器可能造成蓄电池损坏，极端情况下还可能造成人员严重的或者危及生命的伤害。

- 请保证所要使用的电源插座能够方便插入。
- 只要充电器与车外电源接通，就不能与随附的车载充电电缆连接。
- 不得对电池和充电器进行拆解。电池及充电器不可以拆解。只能由获得授权的工厂修理。
- 请确保儿童无法触及电池。误吞食电池可能导致窒息。

急救

- 如果电池液体接触到眼睛，存在失明危险。立即用清水彻底清洗眼睛。不要揉眼睛。立刻去看医生。
- 如果流出的液体碰到皮肤或衣服，则会有受伤的危险。用清水清洗碰到的部位。

充电器

- 在无线电接收器旁使用充电器可能会干扰接收。请与充电器保持至少1 m的距离。
- 充电器在使用时可能会发出噪声（“嗡嗡”声）- 这是正常现象，并非故障。
- 充电器不使用时，请拔除电源，因为即使未放入电池它也会消耗一些（很少的）电流。
- 在任何时候都应保持充电器触头清洁，绝不能造成短路。
- 随附的车载充电器仅可用12 V的汽车电路驱动，切勿在充电器已连接电源的情况下使用车载充电器。

存储卡

- 只要（相机）在存储照片或在读取存储卡，就不可将存储卡取出。同样的，在此期间也不可将相机关机或是剧烈震动相机。
- 状态LED发亮即提示相机正在存储数据，此时请勿打开卡槽，也请勿取出存储卡或电池。否则存储卡上的数据可能受损，相机可能功能失常。
- 切勿将存储卡滑落或折弯，这将有可能导致其损坏并使所储存的照片丢失。
- 不要接触存储卡背面的接口，防止接口与污物、灰尘和液体接触。
- 请确保将存储卡置于儿童够不到的地方。吞下存储卡可能会有窒息的危险。

传感器

强辐射（例如飞机）可导致像素缺陷。

肩带

- 该肩带由极能承受的材料制成。因此，请将肩带远离儿童。肩带不是玩具，对于儿童存在潜在的危险。
- 请仅将肩带用作相机/望远镜肩带功能。任何其他用法都会有受伤的危险，并可能导致肩带损坏，因此这类使用是不允许的。
- 由于存在被勒窒息的危险，在进行某些存在被肩带挂住的高危运动（例如：登山和其他与其相似的户外活动）时不可用于相机/望远镜。

更多有关出现问题时的必要措施的内容请阅读“保养/维护”。

一般性提示

相机/镜头

- 请记录您的相机和镜头的工厂序号（刻在机身底部），万一遗失时此点为非常重要线索。
- 为了防止相机内部沾染灰尘，相机应始终装有镜头或有机身卡口盖罩着。
- 基于同样理由，更换镜头的动作应迅速，而且尽可能在无尘的环境中进行。
- 机身卡口盖或者镜头后盖不得放在裤袋内保存，因为它们会吸附灰尘，导致在重新盖上的时候灰尘进入相机内部。
- Leica不定期对镜头进行固件更新。另一方面，您自己也可以很方便地从我们的主页下载固件，再传输到您的镜头中。更多相关信息您可在“固件安装”页中找到。

电池

- 为了能给电池充电，必须使其温度在+10° C和+30° C之间（否则充电器无法接通或接通后会再次断开）。
- 可随时给锂离子电池充电，而不考虑电池的电量。如果开始充电时蓄电池就有部分电量，则充满电的时间会相应缩短。
- 出厂时新电池仅部分充电，因此在其首次使用前应事先充满电。
- 对于新购的电池，必须通过装入相机使用充分充电、放电，如此反复二到三次后才能达到其最大充电容量。这种完全放电过程应在每经过大约25个充电周期之后重复一次。
- 在充电过程中，电池和充电器温度都会升高。这是正常现象，而非故障。
- 如果两个发光二极管在充电开始时均快速闪烁(>2Hz)，这表明有充电故障（例如，超过了最大的充电时间、电压或温度超过了允许的最大范围，或者发生了短路）。在这样的情况下，请您切断充电器电源，并取出电池。确保上述温度条件得到满足之后，再重新开始充电。如果问题仍然存在，请与经销商，Leica公司在您所在国的代表或Leica相机股份公司联系。
- 可重复充电锂离子电池会因内部化学反应而产生电流。这种反应也会受到外界温度和空气湿度的影响。为了达到电池的最长供电时间和使用寿命，不应长时间将电池放置在极高温或极低温环境（比如夏季或冬季在停放的车辆中）。
- 即使在最佳使用条件下，每块电池的使用寿命也是有限的！几百次充电周期过后，会发现使用时间明显变短。
- 可更换的电池还为另一颗相机内置的缓冲电池供电，用以保存钟表时间和日期，最长可达2个月。如果该缓冲电池的电量耗尽，则必须放入一块已充好电的电池再次充电。装入可更换电

池大约 60 小时后，缓冲电池才能重新达到满电量状态。这一过程中不能打开相机开关。完全放电后必须重新设定日期和时间。

- 电池电量不足或装入旧电池时，根据所用的相机功能，会出现警告信息，此功能也可能受限或完全无法使用。
- 长时间不使用相机时，请取出相机内的电池。取出电池之前，请先关闭相机总开关。否则，电池在几周之后可能过度放电，即电压大幅下降，因为即使相机电源已关闭，仍会消耗较低的静态电流（用于保存您的设置）。
- 为了使电池得到正确的回收利用，依据有关回收利用的规定，将用坏的电池交给相应的废品回收站处理。
- 您可从电池上找到（电池的）制造日期。
书写格式为周/年。

存储卡

- 市面上的SD/SDHC/SDXC存储卡品牌种类繁多，Leica相机股份公司无法全面检验所有品牌的兼容性和品质。一般来说不会出现相机或存储卡损坏。但如果使用了某些无法完全满足SD/SDHC/SDXC标准的无品牌卡，请恕Leica相机股份公司无法保证其性能。
- 建议对存储卡偶尔进行格式化，因为删除文件过程中产生的碎片文件会占据一定的存储空间。
- 由于电磁场、静电负荷及相机和存储卡故障，皆可能导致存储卡内的数据损坏或丢失，建议将数据备份汇入并存储在计算机内。
- SD/SDHC/SDXC存储卡具备写保护开关，可防止意外写入或删除卡上的数据。开关位于存储卡无斜角的一侧。当开关移动到下方标记的LOCK位置时，数据则会被保护。

传感器

- 若有灰尘或脏污微粒附着在传感器玻璃盖上，根据微粒大小的不同，可能会在照片上形成黑点或斑点。

数据

- 包括个人数据在内的所有数据都可能因故障或意外操作、静电、事故、故障、维修和其他措施而被更改或删除。
- 请注意，Leica相机股份公司不承担因数据和个人信息的更改或破坏而导致的直接或间接损失的责任。

固件更新

Leica长期以来都为Leica M10-D的继续开发和优化做着努力。因为数码相机的很多功能纯粹采取电子元件就能控制，因此可以之后在相机中进行可以优化和改进功能范围的安装操作。为此，Leica不定期地进行固件更新。基本上，我们的相机于出厂时，均已安装最新的固件。如果您的相机固件版本并不是最新，可自行至本公司网站的首页轻松下载最新版本到您的相机上。如果您在Leica公司主页注册为相机所有人，那么，可进行固件更新时，您就可以通过信息快报收到通知。有关为您Leica M10-D的注册和固件更新的更多信息，以及本使用说明书中所述内容的补充和变更信息，您既可在下载专区中找到，也可在以下网站Leica相机股份公司的「客户专区」找到：

<https://owners.leica-camera.com>

本使用说明书中各种信息的意义及关键词

提示

附加信息

重要

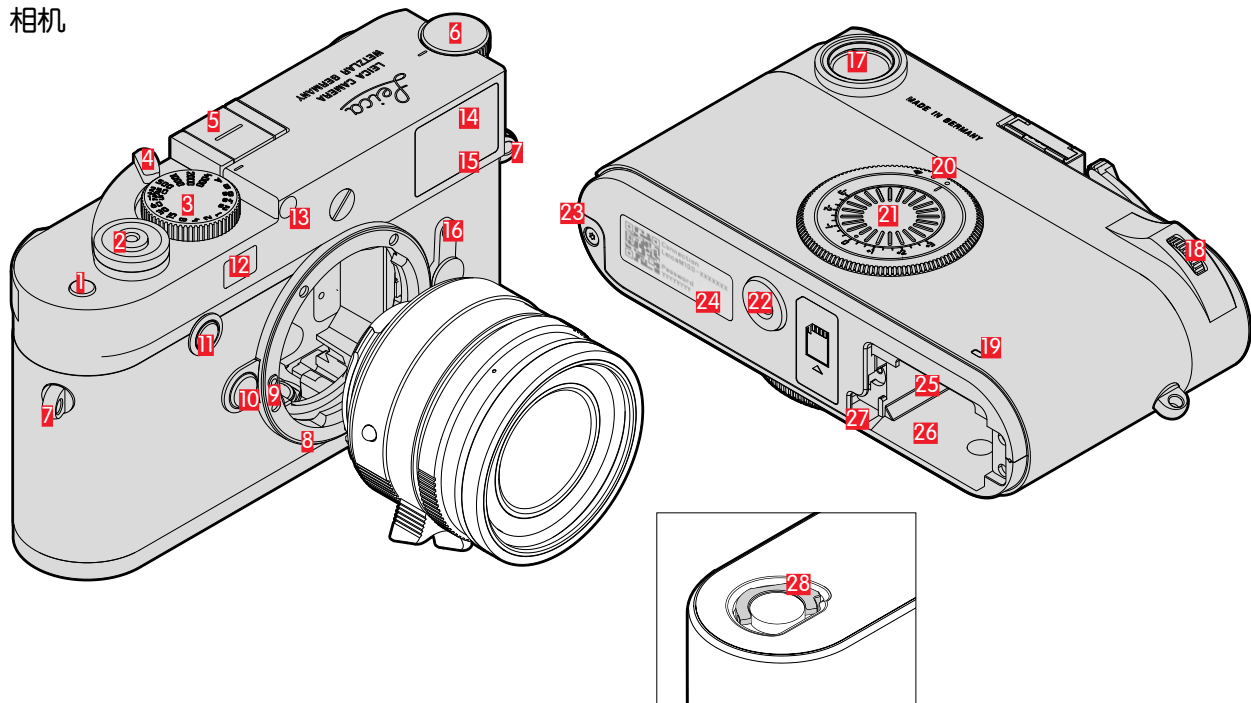
如果不注意可能会导致相机、配件或照片损坏。

注意

否则可能造成人身伤害。

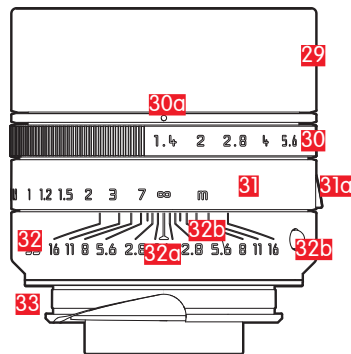
各部件名称

相机



- 1 功能按键
- 2 快门按钮
- 3 快门速度设定转盘带有多个锁定位置
- 4 集成拇指托
- 5 配件热靴座
- 6 ISO设定转轮
- 7 吊环
- 8 6位元标识码
- 9 卡口
- 10 镜头解锁按钮
- 11 对焦按键
- 12 测距仪的观察窗
- 13 亮度传感器
- 14 自拍定时器发光二极管
- 15 取景器的观察窗
- 16 图像区选择器
- 17 取景器目镜
- 18 拇指拨盘
- 19 发光二极管
- 20 总开关
- 21 曝光补偿对焦屏
- 22 三脚架螺口 A ¼, DIN 4503 (¼")
- 23 底盖的固定点
- 24 WLAN访问数据, 用于使用QR码进行的App操控, 以实现轻松配对
- 25 存储卡插槽
- 26 电池仓
- 27 电池锁定滑块
- 28 底盖的锁定旋钮

镜头



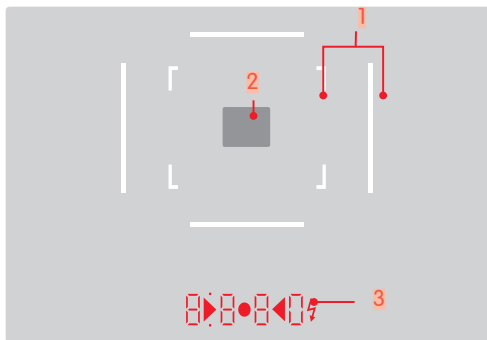
- 29 遮光罩
- 30 带刻度的光圈调整环
 - a 用于光圈值的标定
- 31 对焦环
 - a 指握杆
- 32 固定环
 - a 用于对焦的标定
 - b 景深刻度
 - c 用于更换镜头的红色指标按钮
- 33 6位元标识码 (镜头检测传感器)

1 带有取景器附件的Leica M镜头会覆盖亮度传感器。有关这类镜头以及其他镜头的工作原理信息, 请参见章节“显示 / (取景器)”, 以及“Leica M镜头”。

*成像符号技术规格可能根据配置而有所不同。

显示/指示

取景器



- 1 取景框线（例如50 mm + 75 mm）
- 2 用于对焦的测量区

3 数字显示

a. 8880:

- 在光圈先决模式A下或在超过1秒的较慢快门速度结束时自动生成的快门速度
- 在光圈先决模式A下，警告超出或者没有达到量程或者设定范围
- 曝光补偿值（设定时瞬间显示，或在轻击快门按钮启用曝光测量功能时显示约0.5秒）
- 提示缓冲存储器（暂时）已满
- 提示信息：未安装存储卡（Sd）
- 提示信息：存储卡已满（Full）
- 剩余图片数量

b. ●（上方）：

- 提示（常亮）激活了测量值保存
- 电池电量

c. ●（下方）：

- 提示（闪烁）激活了曝光补偿

d. ▶ ● ◀：

- 手动曝光设置时：
共同作为曝光校准的光平衡。三角形LED会提示您该往哪个方向旋转光圈环及快门速度设定转盘，以进行曝光校准。
- 低于测量范围的警示

e. ⚡ 闪光图标：

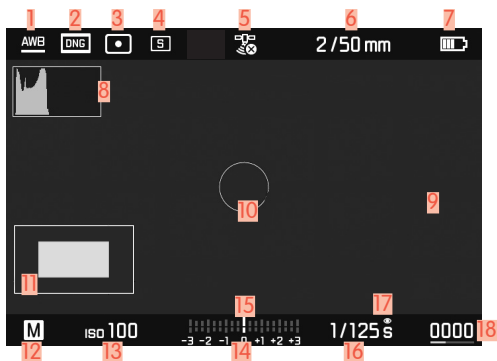
- 闪光灯就绪状态
- 拍摄前后提示闪光曝光

VISOFLEX

(可选的配件)

拍摄时

(所有显示/值均针对的是当前的设置)



- 1 白平衡操作模式
- 2 文件格式/压缩率/分辨率
- 3 曝光测光方法
- 4 快门按钮/驱动模式/模式
- 5 GPS
- 6 光线强度/焦距或镜头型号
- 7 电池电量
- 8 色阶分布图
- 9 锐度标记在拍摄主体中设定的边缘
(对焦峰值)
- 10 点曝光测量区
(仅当测光方法开启时)
- 11 显示局部画面的大小和位置
(仅在放大局部画面时可见)
- 12 曝光作业模式
- 13 ISO感光度
- 14 光平衡
- 15 曝光补偿值刻度
- 16 快门速度
- 17 模拟曝光
- 18 剩余照片数量, 包括通过条形直方图显示的趋势显示

目录

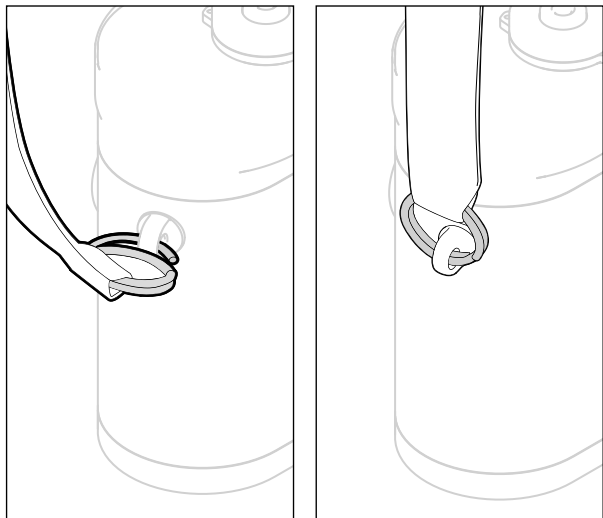
前言.....	2	各部件名称.....	14
配送范围.....	2	相机.....	14
备件/配件.....	3	镜头.....	15
法律须知.....	4	显示/指示.....	16
法律须知.....	4	取景器.....	16
管制提示.....	4	VISOFLEX.....	17
电气及电子装置的废弃处置.....	4	拍摄时.....	17
有关GPS使用的重要提示.....	5	准备工作.....	22
有关WLAN使用的重要提示.....	6	安装肩带.....	22
安全须知.....	7	准备充电器.....	22
一般性.....	7	电池充电.....	23
镜头.....	8	将电池放入充电器.....	23
电池.....	8	充电器上的充电状态显示.....	23
急救.....	9	装入/取出电池.....	24
充电器.....	9	取景器中的充电状态显示.....	25
存储卡.....	9	Visoflex中的充电状态显示.....	25
传感器.....	9	装入/取出存储卡.....	26
肩带.....	9	可用镜头.....	27
一般性提示.....	10	LEICA M镜头.....	27
相机/镜头.....	10	适用的带转接器的镜头.....	27
电池.....	10	使用受限的镜头.....	28
存储卡.....	11	兼容，但存在损坏相机或者镜头的安全隐患.....	28
传感器.....	12	适用，但精准对焦受限.....	28
数据.....	12	可使用，但仅在实时取景模式下可使用曝光测量.....	28
固件更新.....	12	不可用的镜头.....	28
		安装/取下镜头.....	29
		相机操作.....	30
		操作元素.....	30
		总开关.....	30

快门速度设定转盘	32	白平衡	49
ISO设定转轮	32	曝光	49
拇指拨盘	33	曝光测光方法	49
对焦按键	33	曝光设置	51
功能按键	33	自动曝光下的曝光控制/功能	52
相机基本设置	34	显示	55
菜单语言	34	连续拍摄	55
设置日期和时间	34	自拍按钮	56
GPS自动时间	35	闪光拍照	57
相机自动关闭（待机模式）	35	可用的闪光灯	57
取景器设置	36	安装闪光灯	57
亮度	36	闪光曝光测量（TTL测光）	58
显示信息	36	闪光模式	59
拍摄初始设置	38	闪光操控	60
文件格式	38	闪光灯曝光补偿	61
图像属性	38	取景器内的闪光曝光控制显示 （使用系统兼容的闪光灯）	61
JPG分辨率	38	播放模式	62
JPG设置	39	自动播放Visoflex中相应的最后一张照片	62
镜头检测	40	其他功能	63
使用带6位元辨识码的Leica M型镜头	40	数据管理	63
使用不带6位元辨识码的Leica M型镜头	40	存储卡上的数据结构	63
使用Leica R镜头	41	利用GPS记录拍摄地点	64
拍摄模式	42	数据传输	64
拍摄类型	42	使用原始数据(DNG)	64
在使用测距仪时	42	将相机重置回出厂设置	64
实时取景模式	44	固件更新	65
对焦设定	44	相机的远程控制	65
测距仪中的测距方法	44	LEICA FOTOS APP	65
实时取景模式下的测距方法	45	保养/保存	66
实时取景模式下手动对焦的辅助功能	46	相机机身	66
ISO感光度	48		

镜头.....	66
取景器.....	66
电池.....	67
存储卡.....	67
传感器.....	67
传感器清洁.....	67
FAQ.....	69
出厂设置.....	71
关键词目录.....	72
技术参数.....	74
LEICA客户服务部.....	76

准备工作

安装肩带

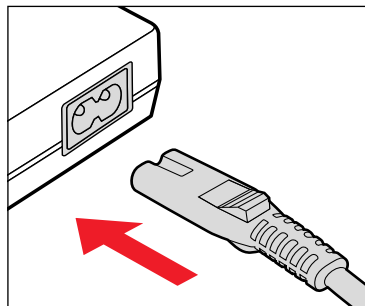


注意

请确保装上肩带后锁扣安装正确，避免相机掉落。

准备充电器

用适合当地插座的电源线将充电器连接至电源。



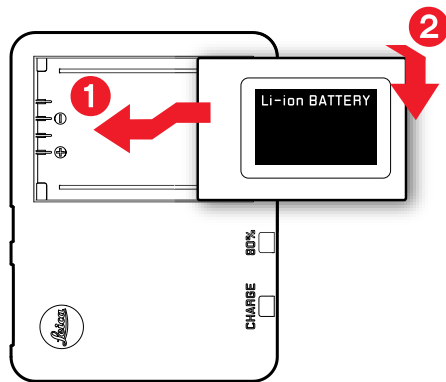
提示

充电器会自动切换到当时的电压。

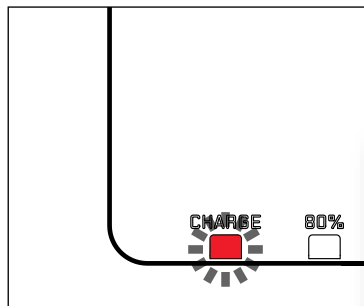
电池充电

相机可以由一枚锂离子蓄电池供给必要的电能。

将电池放入充电器



充电器上的充电状态显示



状态LED亮起，表示充电过程正确。

显示	充电状态	充电时长*
CHARGE 闪烁绿色	充电中	
80% 亮起橙色	80%	约2小时
CHARGE 持续亮起绿色	100%	约3½小时

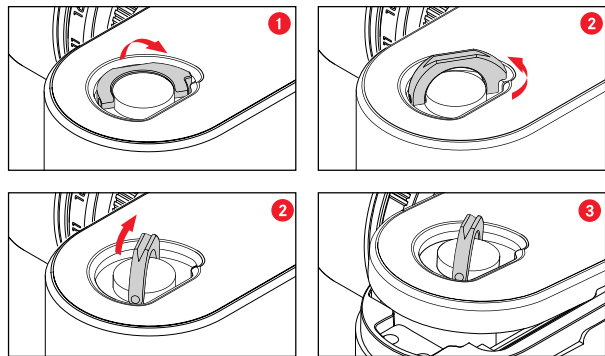
充电器应在充电过程结束后从电源上移除。不存在过度充电的危险。

* 基于放电状态

装入/取出电池

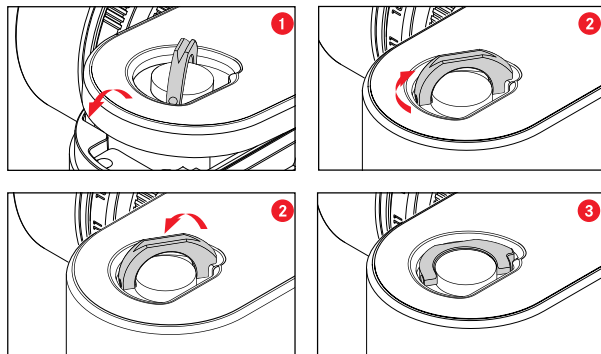
请确保相机已关机（参见第 30 页）

打开底盖



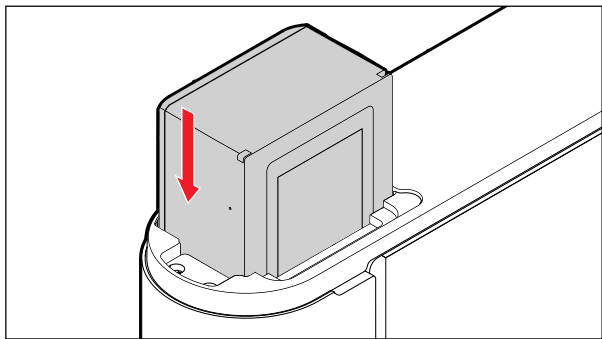
- ▶ 对准锁定旋钮
- ▶ 逆时针方向旋转锁定旋钮
- ▶ 取下底盖

关上底盖

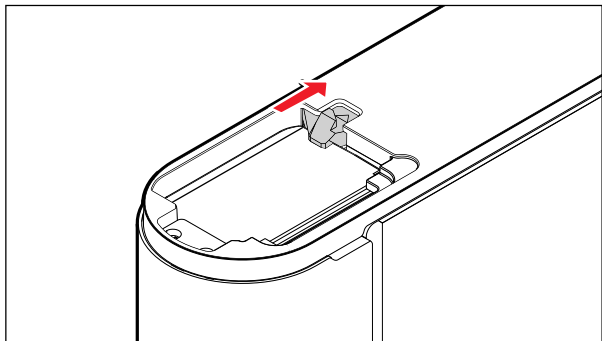


- ▶ 底盖安装（插图1）
- ▶ 顺时针方向旋转锁定旋钮
- ▶ 对准锁定旋钮
- ▶ 检查底盖是否正确安装并闭合

装入



取出



重要

请确保启动相机前底盖已正确闭合。

取景器中的充电状态显示

- ▶ 按压1遍功能按键
 - 百分比的显示

Visoflex中的充电状态显示

(可选的配件)

通过按压功能按键，电池的电量会显示在Visoflex中。



显示	充电状态
	约88 - 100%
	约63 - 87%
	约47 - 62%
	约36 - 46%
	约26 - 35%
	约0 - 25% 需要更换电池或给电池充电

装入/取出存储卡

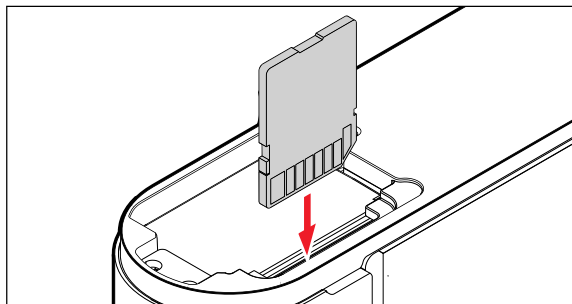
相机会将照片保存到一张SD (Secure Digital), 或者SDHC (Secure Digital High Capacity) 或者SDXC (Secure Digital eXtended Capacity) 存储卡上。

提示

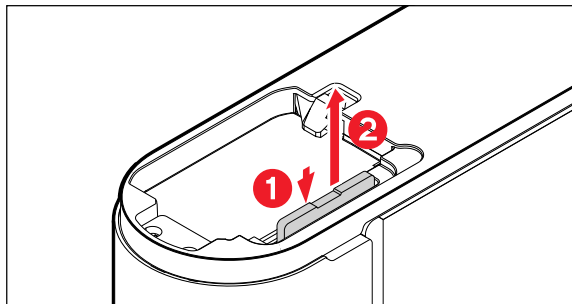
- 有多家厂商提供SD/SDHC/SDXC存储卡; 它们的容量和读写速度也都各不相同。尤其是通过使用大容量且读写速度快的存储卡, 可以实现快速的存储和播放。
- 不支持容量不足1 GB的存储卡。容量在1 GB和2 GB之间的卡首次用于相机前必须格式化。
- 若无法插入存储卡, 请检查方向是否正确。

存储卡插槽就在电池仓旁。打开/合上底盖 (参见第 24页)

装入



取出



重要

请确保启动相机前底盖已正确闭合。

可用镜头

LEICA M镜头

可以使用大部分Leica M型镜头，无论镜头配置（卡口带或不带6位元标识码）如何。即使使用的Leica M型镜头不带此编码，相机通常还是能展现优秀的拍摄效果。在这类情况下，为了确保理想的画质，建议手动输入镜头型号（参见第40页）。对于部分例外情况以及限制条件，请参见后续章节。

提示

- Leica客户服务部门可以为许多Leica M镜头加装6位元标识码。
- Leica M型镜头配备有一条控制曲线，可以将设置的距离机械地传输至相机，从而可以使用Leica M相机的测距仪手动对焦。在使用带强光镜头（ ≥ 1.4 ）的测距仪时，需要注意下列情况：
 - 每台相机和每个镜头的调焦机械装置都在Leica相机股份公司位于Wetzlar（德国韦茨拉尔）的工厂逐个进行了最大精度的校准。此处遵循了极小的公差，该公差使得每个相机/镜头组合在拍摄实践中实现了精准的对焦。

- 如在开放光圈下使用强光镜头（ ≥ 1.4 ），由于一部分极小的景深和使用测距仪对焦的不精确性，相机和镜头（增加的）总公差会导致调整错误。因此，在这种情况下，不排除某个特定的相机/镜头组合会出现系统性偏差。
 - 如果在拍摄实践中观察到对焦位置朝某个方向偏差，我们建议您通过Leica客户服务部对镜头及相机进行检查。这里还能再次确保将镜头和相机这两款产品的公差校准到容许的范围内。但也希望您理解，不是所有的相机和镜头组合都能实现对焦位置的100%协调。
- 因此，由于上述原因，我们建议您在那种情况下使用实时查看功能，并使用相应的设定辅助。

适用的带转接器的镜头

除了使用Leica M镜头，利用可购得的配件Leica M转R镜头转接器，也可使用Leica R镜头。有關該配件的更多資訊，您可在Leica相机股份公司官網上找到：

使用受限的镜头

兼容，但存在损坏相机或者镜头的安全隐患

- 缩筒式镜头对于带有可下沉镜筒的镜头，必须在镜筒抽出的情况下使用。也就是说，在相机上，镜筒决不允许下沉。这一点不适用于最新的Makro-Elmar-M 90 f/4，它的镜筒即使是在下沉的状态下也不会插入相机，因而在使用方面没有任何限制。
- 在固定在三脚架上的相机上使用重型镜头，例如使用Noctilux 50 f/0.95或借助转接器使用Leica R型镜头时：请您务必注意，三脚架头的倾斜不会自行调整，尤其是当您未握住相机时。否则，突然的倾斜和撞击下框可能会损坏相机卡口。出于同样的原因，在相应配备的镜头下也应始终使用其三脚架接头。

适用，但精准对焦受限

在使用相机测距仪的情况下，尽管具备足够的精度，但由于非常小的景深，因此，在光圈开启的情况下，使用135 mm镜头不能保证精准的对焦。因此，建议将光圈至少减小2个等级。相反，实时取景模式和各种设定辅助使得该镜头的使用不受限制。

可使用，但仅在实时取景模式下可使用曝光测量

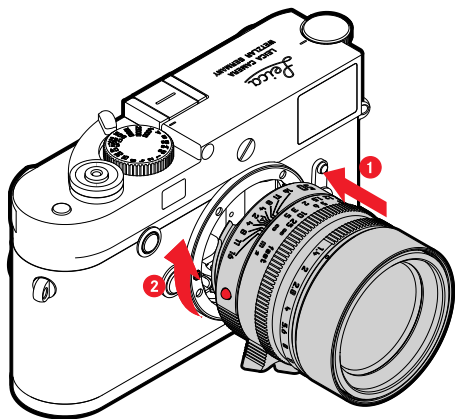
- Super-Angulon-M 21 f/4
- Super-Angulon-M 21 f/3.4
- Elmarit-M 28 f/2.8（制造序号低于2 314 921者）

不可用的镜头

- Hologon 15 f/8
- Summicron 50 f/2，带微距设置
- Elmar 90 f/4（带有可下沉的镜筒，制造年份1954-1968）
- 部分型号的Summilux-M 35 f/1.4（球面、制造年份1961-1995，加拿大生产）不能安装到相机上，或者不能进行无限对焦。Leica客户服务部门可以对这些镜头进行改装，使得它们同样也能够安装在相机上使用。

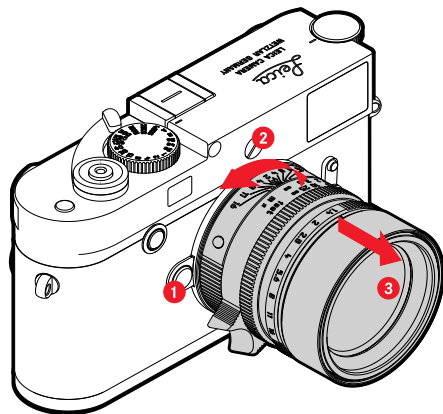
安装/取下镜头

安装



- ▶ 请确保相机已关机
- ▶ 抓紧镜头的固定环圈
- ▶ 将镜头的指标钮对准相机机身上的解锁钮
- ▶ 在该位置上将镜头直线插入
- ▶ 顺时针方向转动镜头，直至感受到扣上的声音

取下



- ▶ 请确保相机已关机
- ▶ 抓紧镜头的固定环圈
- ▶ 将相机身上的解锁钮按住
- ▶ 逆时针方向转动镜头，直至其指标钮对准解锁钮为止
- ▶ 直接取下镜头

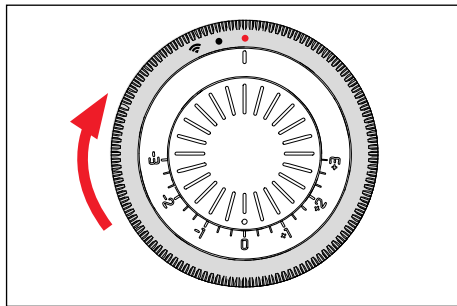
相机操作

操作元素

总开关

相机通过总开关打开和关闭。

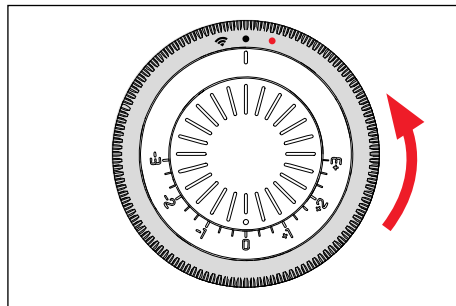
打开相机电源



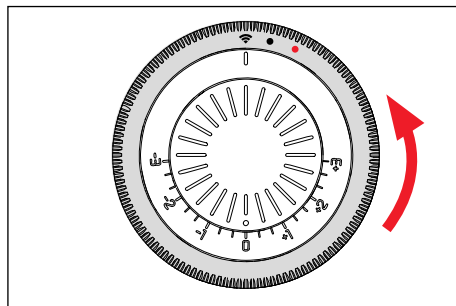
提示

- 开机大约1秒后，相机就会准备就绪。
- 在开机后LED会短时间亮起，同时取景器上会出现显示。

关闭相机

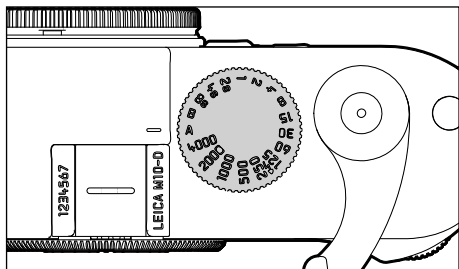


开启WLAN



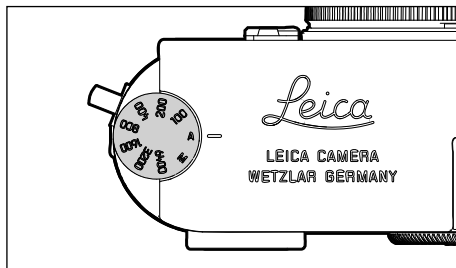
快门速度设定转盘

快门速度设定转盘没有终端限位，也就是说可以在任意位置上朝任意方向转动。在所有带有刻度的位置，以及中间值位置上，它都能卡接就位。而除了可以卡接就位的位置以外，不得使用任何中间位置。更多有关正确曝光的设置信息请参阅“曝光”章节（参见第 49页）。

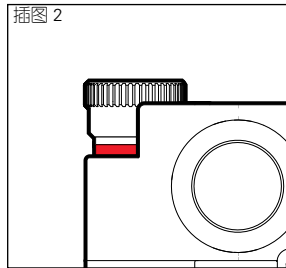
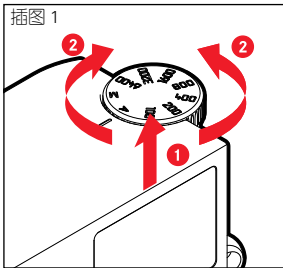


- **A**: 光圈先决模式
(自动控制快门速度)
- **4000 - 80**: 1/4000秒至8秒固定的快门速度
(带中间值, 每 $\frac{1}{2}$ 级停格)
- **B**: 长时间曝光 (B门)
- **⚡**: 最短的同步速度 1/180秒用于闪光模式

ISO设定转轮

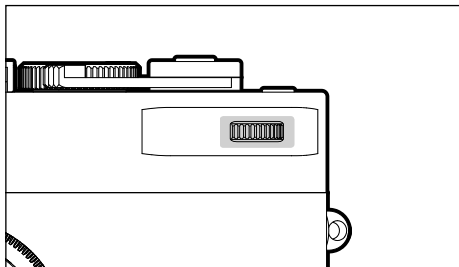


- **A**: 自动控制ISO感光度
- **100 - 6400**: 固定ISO值
- **M**: 手动控制ISO感光度
(仅可通过应用程序进行设置)



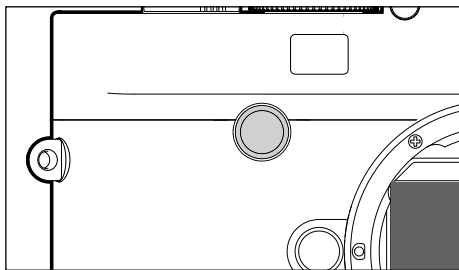
- ▶ 将ISO设定转轮向上推，直至听到扣上的声音并可见红线（图2）
- ▶ 通过转动设置所需的值
- ▶ 将ISO设定转轮往下压

拇指拨盘



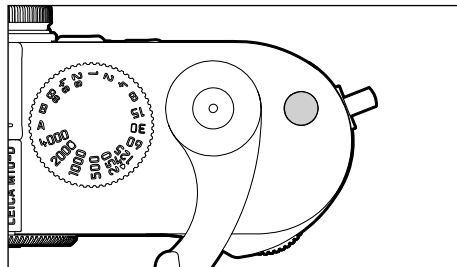
- 使用Visoflex时在实时查看模式中的变焦和导航
- 日期/时间的设置
- 对选定的菜单项目/功能进行的设置

对焦按键



- 对焦辅助的启用
- 将相机重置回出厂设置

功能按键



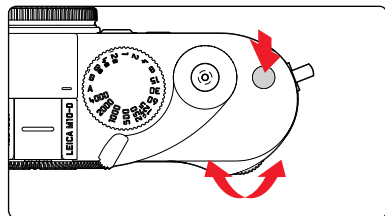
- 电池电量显示
- 固件更新
- 实时查看模式的切换
- 重置回出厂设置
- 传感器清洁
- 日期/时间设置
- 剩余图片数量显示

相机基本设置

菜单语言

菜单语言为英语且无法更改。

设置日期和时间



- ▶ 将总开关设置为 I
- ▶ 长按功能按键（≥12秒）
- ▶ 转动拇指拨盘
 - 对值进行调整。
- ▶ 短按功能按键
 - 进入下一设置。
- ▶ 长按功能按键
 - 保存并退出设置。

如要取消：

- ▶ 按下快门按钮

设置的顺序

年份的设置：	8:14:8:04
月份的设置：	8:2:8:04
日期的设置：	8:11:8:04
小时的设置：	8:24:8:04
分钟的设置：	8:9:8:04

GPS自动时间

（仅可通过应用程序设置）

提示

- 使用Visoflex时，**GPS自动时间**仅在GPS功能开启时可用。

相机自动关闭（待机模式）

如果此功能已启用，相机会切换到省电的待机模式以延长电池的使用时间。

出厂设置10分钟

更多设置选项可通过应用程序进行。

提示

即使相机处于待机模式，您也可以随时可以按压快门按钮或借助总开关关闭再开启来重新启用相机。

取景器设置

亮度

测距仪

测距仪的亮度会自动通过亮度传感器调节。

VISOFLEX

Visoflex的亮度保持恒定。

提示

含取景器座的Leica M型镜头无法执行此自动控制功能，因为这会遮住为此提供所需信息的亮度传感器。在这种情况下，景框和显示内容的亮度将保持恒定不变。

显示信息

您可在拍摄模式下使用Visoflex显示一系列的设置。

在使用测距仪时

- ▶ 轻击功能按键
 - 电池电量和剩余图片数量将交替显示。

在使用Visoflex时

在顶栏或底栏会显示不同的信息。

在标准设置下首先仅出现图片，不带信息显示。

- ▶ 轻击快门按钮
 - 出现底栏。
- ▶ 按压功能按键
 - 顶栏和底栏将持续调用。轻击快门释放按钮让两者消失。

除了顶栏和底栏中的默认信息外，您还可以选择一系列的其他显示，以便让电子显示屏画面在拍摄和播放模式下满足您的不同需求。此处包括用于曝光设置和构图以及对焦的辅助功能（参见第44页）。

拍摄初始设置

文件格式

可供使用的数据格式有JPG格式和标准化的原始数据格式

DNG ("digital negative")。两种功能既可以单独使用又可以共同使用。

出厂设置DNG

JPG设置仅可通过应用程序设置。

提示

- 相机保存照片原始数据时，会使用标准化的DNG (Digital Negative, 数字负片) 格式。
- 如果将图像数据同时保存为DNG和JPG格式的话，那么，对于JPG格式，将会采用当前的分辨率设置（参见下一节），也就是说，两个文件完全可能会采用相互不同的分辨率。
- 在取景器/电子显示屏上显示的剩余图片数量可能不会在每次拍摄后立即更新。这取决于拍摄主体；非常精细的结构会产生大量的数据，而均匀的表面则会使得数据量减少。

图像属性

JPG分辨率

（仅可通过应用程序设置）

如果选择JPG格式，则可以用3种不同的分辨率（像素数）拍摄照片。可用的有：L-JPG（24 MP）、M-JPG（12 MP）和S-JPG（6 MP）（MP = 百万像素）。DNG可配合使用者预定的使用目的及所用存储卡的容量。

提示

无论JPG如何设置，DNG格式的分辨率始终更高（24 MP）。

JPG设置

（仅可通过应用程序设置）

数码摄影的众多优点之一是能轻易修改主要图像属性。

您可在拍摄前就实现对对比度、锐度以及色彩饱和度等功能的修改。该功能可通过应用程序设置。

提示

下列两个章节所描述的功能与设置适用于使用JPG格式的拍摄。

对比度

对比度，即亮区与暗区的差异，决定了一张照片看起来是“暗淡”还是“艳丽”。放大或缩小此差异，亦即让亮的部分播放时显得更亮、暗的部分播放时显得更暗，即能更改整体影像的对比度。

锐度

通过正确的对焦实现清晰的成像 – 至少主要拍摄主体的成像是成功拍摄的先决条件。话说回来，影像的锐度很大程度上受影像轮廓边缘的锐度影响，亦即受到影像轮廓边缘内明/暗过渡区的大小影响。通过扩大或缩小这些明-暗过渡区也可以改变图像的清晰感。

色彩饱和度

色彩饱和度决定了照片中的色彩是更“苍白”，颜色更浅，还是色彩“耀眼”、丰富多彩。光线和天气（阴暗/晴朗）是既定的拍摄条件，当然也就可能会影响影像播放的效果。

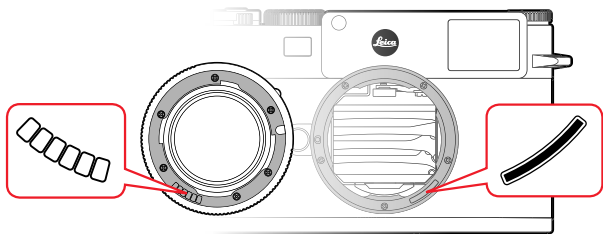
黑/白照片

对于JPG格式的照片，您可选择是否将其以彩色或黑/白色呈现。

镜头检测

最新的Leica M镜头在卡口上提供了6位元标识码，可以让相机识别所安装的镜头型号。

- 获取的这一信息则会被用来优化图像数据。例如，对于广角镜头或者在使用大光圈进行拍摄的情况下，会出现边缘发暗的现象。为此，可以在对应的图像数据中加以补偿。
- 除此以外，6位元标识码的信息还会被写入照片的EXIF数据当中。在显示扩展了的图像数据的时候，就可以额外显示镜头的焦距。
- 此外，相机借助曝光测量系统专门计算出一个大概的光圈值写入照片的EXIF数据中。无论使用的是带标识码的还是不带标识码的或是借助转接器使用的非M型镜头，也无论镜头型号是否已在菜单中输入，该功能都会实现。



使用带6位元标识码的Leica M型镜头

在使用带6位元标识码的Leica M型镜头时，相机可自动设置相应的镜头型号配置文件。因此无需手动设置。在装有带标识码的Leica M型镜头时，相机自动切换至自动模式，无论之前的设置如何。

使用不带6位元标识码的Leica M型镜头

使用不带6位元标识码的Leica M型镜头时会使用标准配置。Exif数据中无镜头信息。

关于Leica M镜头的提示:

- 对于许多镜头而言，通常在景深刻度的对面都会标记其产品编号。
- 该清单包含无辨识码的镜头（大约2006年6月以前的款式）。新款镜头都带有辨识码，因而会自动识别。
- 在使用Leica Tri-Elmar-M 16-18-21 f/4 ASPH.的情况下，所设定的焦距不会被传输给相机机身，因此，在照片的EXIF数据当中也就不会显示出来。不过，您可以选择手动输入对应的焦距。
- 与之相比，为了能够在取景器中投射合适的取景框线，Leica Tri-Elmar-M 28-35-50 f/4 ASPH.采用的是机械式的传输设计，从而将所设定的焦距传递给相机。相机的电路会对其进行扫描，并且将扫描结果用于焦距修正。不过，由于应用程序中的空间限制，只会列出一个商品编号（11 625）。您当然也可以使用另外两个变型，即(11 890 和 11 894) 菜单中的设置同样也适用于它们。

使用Leica R镜头

在借助Leica R型转接器M使用Leica R型镜头时将使用标准配置。Exif数据中无镜头信息。

拍摄模式

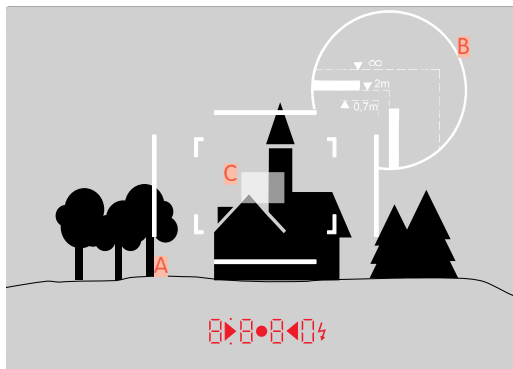
拍摄类型

在使用测距仪时

拍摄范围（取景框线）

本照相机的亮框测距仪不仅是一款特别高品质、大尺寸、靓丽且清晰的取景器，同时也是一款和镜头实现了联动的高精度测距器。对于焦距介于16至135 mm的所有Leica M镜头，一旦装到相机上，就会自动完成联结。取景器的放大倍率为0.73x。

取景框线和对焦实现了联动，确保视差 - 镜头轴和取景器轴之间的偏差 - 能够得到自动补偿。如果距离小于2 m，那么，传感器采集的内容会略微少于取景框线内沿所显示的内容。而如果距离大于2 m的话，那么，传感器采集的内容则会略微增加（参见旁边的插图）。这样的小偏差在实际使用中几乎没有任何决定性的影响，并且是由相机的工作原理所造成的：旁轴相机的取景框线必须和对应镜头焦距的视角相互匹配。不过，在对焦过程中，额定视角总是会稍稍改变 - 因为采集范围会不断变化，也就是说光学系统和传感器平面之间的间距。如果设定的距离小于无限远的话（对应于间距增大），那么，实际视角也会减小 - 镜头采集的拍摄主体会减少。另外，在焦距较快的情况下，由于间距会增加，因此，视角差同样也会趋向于变大。



所有照片和取景框线位置基于的都是50 mm焦距

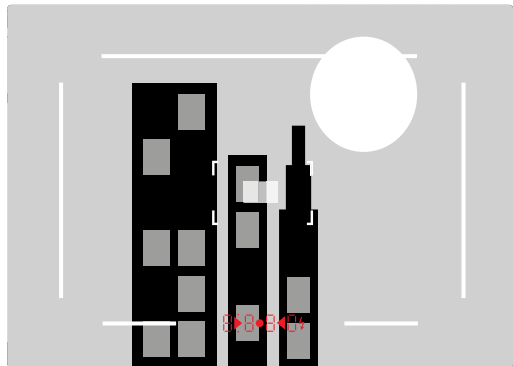
A	取景框线
B	实际的图像区
设定为0.7 m	传感器采集的内容大约会少掉一个景框的宽度。
设定为2 m	传感器所采集的范围正好是取景框线的内沿所显示的图像区。
设定为无限远:	传感器采集的内容大约会多出1或者4个景框的宽度（垂直和水平方向上）。
C	测量区

提示

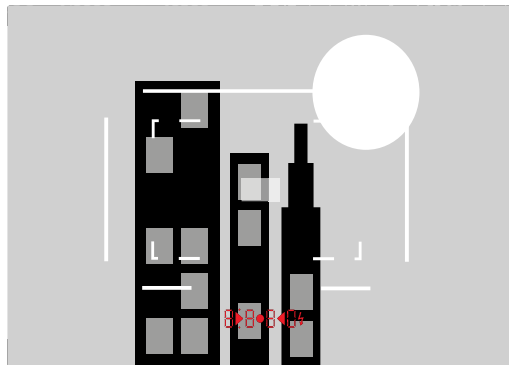
- 一旦相机电路接通，曝光测光仪的LED，亦即取景器图像下边缘的LED闪光信号会亮起。
- 在取景区的中心是矩形的测量区，它比周围的图像区都要亮一些。有关测距和曝光测量更详细的信息请上对应的章节。

如果装上焦距为28（出厂序号从2 411 001起的Elmarit）、35、50、75、90和135 mm的镜头，则会自动套用所属以LED照明的35 mm + 135 mm、50 mm + 75 mm或28 mm + 90 mm取景框线组合。

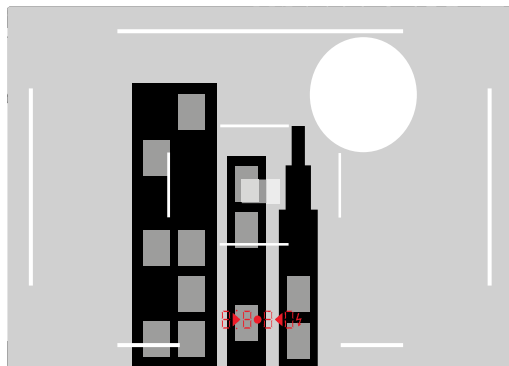
35 mm + 135 mm



50 mm + 75 mm



28 mm + 90 mm



实时取景模式

（在使用Visoflex时）

在使用Visoflex时，可在拍摄时在Visoflex中检视主体，其成像画面与镜头捕捉到的完全相同。

提示

- 实时取景模式只适合于由传感器所拍摄的图像。为此，相机必须进行快门控制。快门关闭时会听到关闭声音，且快门操作可能会有些延迟。
- 尤其是长时间使用实时取景模式时，相机会发热。同时，耗电量也会提高。
- 交流电在很多光源中都会引起人眼无法看到的亮度波动。实时查看显示屏画面可能因画面传感器的感光度和读取频率而产生闪烁现象。拍摄时不会感觉到该颤动。选择较慢的快门速度可以避免这种录像时的效应。

对焦设定

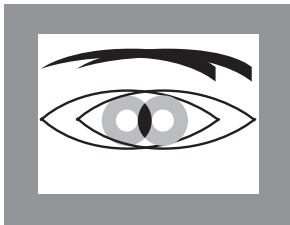
此相机提供多种对焦辅助功能，可根据您是否使用测距仪或实时取景模式而定。

测距仪中的测距方法

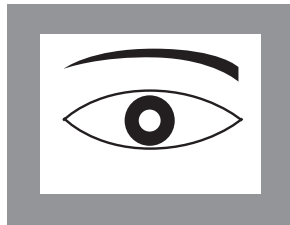
通过本相机的测距仪，就可以在其强大且有效的测量功能的基础上，开展特别精准的操作。可以通过重叠影像法或者截面图法，对清晰度进行设置：

重叠影像法（重像）

在拍摄人像时，例如把测距仪的测量区瞄准眼睛，然后持续转动镜头上的对焦环，直到对焦区里的轮廓迭合为止。



不清晰



清晰

截面图法

拍摄建筑物时，例如用测距仪的对焦区瞄准垂直边缘或别条清楚定义的垂直线，然后一直转动镜头的对焦环，直到边缘的轮廓或线条和测量区的边界呈现无错位为止。



提示

- 尤其是在使用景深相对较大的广角镜头的时候，非常精确的测距更加可以凸显本款相机的优势。
- 该方法下，测距仪的测量区是一个明亮且边缘清晰可见的矩形。测量区的位置无法改变；它始终位于取景器的中间。

实时取景模式下的测距方法

在实时取景模式中，您可以借助显示屏画面进行锐度调节 – 显示屏所显示的锐度与设定了一定焦距和光圈值的镜头的锐度完全一致。由于不同的感光度和功能条件，推荐的最佳设定之间，或显示的设定之间可能存在差异。

- ▶ 通过镜头的对焦环对主体部位进行所需的对焦。

实时取景模式下手动对焦的辅助功能

（在使用Visoflex时）

为了让设定更容易，或为了提高设置的精确度，有两种辅助功能可用：

- 放大显示屏画面的（首先）中央局部画面（放大）
- 标记显示屏画面上的锐利主体部位（对焦峰值）

这两个功能可同时使用。在出厂设置中，这两项辅助功能均开启。当然，您亦可通过应用程序仅开启放大功能或对焦峰值功能，或将两者均关闭。

放大倍率

中间某个局部画面的放大显示：

拍摄主体的细节显示得愈大，拍摄者就更能判断其锐度。

设置选项：（x1、x3、x6）

- ▶ 向左转动拇指拨盘
- ▶ 通过镜头的对焦环对所需的主体部位进行对焦

如需在图像区内移动局部画面的位置：

- ▶ 按住对焦按键并向左或向右转动拇指拨盘

提示

- 一旦转动了对焦环或拇指拨盘，显示屏画面便显示：
 - 放大的局部画面
 - 左下方通过矩形在一个框内显示局部画面的大致位置
- 放大倍率通过拇指拨盘二级可调。
- 您可随时回归到正常的，以及未被放大的视图：
 - 通过点击快门按钮
 - 通过逆时针方向转动拇指拨盘
- 如果您紧接着旋转镜头的对焦环，则出现上次所使用的局部画面大小。

对焦峰值

您可以通过对相应轮廓进行“着色”的操作标记显示屏画面中以最佳锐度成像的主体部位，以利辨识。

出厂设置功能 Fn 。颜色：红色

应用

- ▶ 确定局部画面
- ▶ 转动镜头的对焦环，以标记所需的主体部位
 - 所有的主体部位，只要在各自设置的焦点处已经清晰成像，都可以用所选定颜色标记轮廓。



重要

- 该功能依赖于拍摄主体对比度，即与明暗差异有关。因此，如果必要的话，可以对主体部位进行标记，该拍摄主体局部的成像并不清晰，但对对比度较高。
- 尤其是在使用广角镜头小光圈（=大景深）时，显示屏的精确度会降低。

ISO感光度

ISO设定的覆盖范围为ISO 100 - 50000，并且可以根据需要进行调整，以便匹配具体的情形。

除了固定设定外，相机还提供**A**功能，让相机自动配合外界亮度或预先设定的快门速度 / 光圈值组合调整感亮度。如此连同光圈先决模式，可大幅扩充自动曝光控制的范围。手动曝光设置模式提供更多快门速度/光圈组合应用选择，能充分满足您的需要。您也可以在此自动设置中自定义偏好，例如处于构图的原因。

提示

在高ISO感光度值下，一旦对图像进行后续编辑，那么，在亮度相同的大块图像表面上，就有可能出现噪点以及垂直和水平条纹。

可供使用的有停格的ISO设定转轮上的值和位置：

- **A**：用于自动设置，ISO 200至50000的值可用
- **100 - 6400**：固定ISO值
- **M**：用于中间值，例如250，以及用于比6400更高的值（仅可通过应用程序进行设置）

如需设置在ISO设定转轮刻度上有的固定的ISO值

- ▶ 旋转ISO设定转轮，直至所需的值，亦即设定值与标定对应。
 - 所设定的值会这样显示：
 - 在取景器中（持续约2秒，代替快门速度）
 - 在Visoflex中（只有当在此之前已调用显示时）

果您要限制自动设置的范围

最高自动ISO已预设为**12500**。

可通过应用程序进行更多设置。

白平衡

在数码摄影中，白平衡可在任何一种光线下都能实现中性的显色性效果。这是基于已经将相机预设为能够识别哪种颜色应该还原为白色。

出厂设置**自动**（指自动调节，在大多情况下输出适中的调节值）

更多设置选项可通过应用程序进行。

曝光

曝光测光方法

对于Leica M10-D仅可进行**中央重点测光**。
可通过应用程序进行更多的测光设置（**点**、**多区**）。

点测光（**点测光**）

该方法只会对显示屏画面中央的一个小区域进行测量。

中央重点测光（**中央偏重模式**）

该测量方法考虑整个图像区。但在中间抓取的主体部位相比边缘区域更能决定曝光值的计算。

多区测光（**多区域模式**）

该方法基于对多个测量值的捕捉。这些测量值会根据具体情况，在一个算法中被进行计算，并得到一个曝光值，该曝光值与所记录的主要拍摄主体的正常播放相协调。

在使用测距仪时

强力中央重点测光

对此，较亮的快门叶片反射出的光会通过一个光电二极管捕捉并测量。在手动设置以及亮度特别低的情况下，一旦达不到曝光测光仪的量程范围，那么在取景器中，作为警告，左侧的三角形LED（▶）将会闪烁；相应的，如果亮度特别高的话，那么，右侧的三角形LED（◀）就会闪烁。如果在光圈先决模式下，无法用供使用的快门速度进行正确的曝光，快门速度显示灯会闪烁以警示。所需的快门速度（最快或最慢）超出或不足时，相应的指示灯会闪烁。由于曝光测量是配合光圈进行的，因此，该情形也会由于光圈收缩景深预览产生。

在使用Visoflex/应用程序实时查看时

（仅可通过应用程序设置）

可选择点测光、中央重点测光和多区测光在这些情况下，测光通过拍摄传感器实现。

如果取景器或者Visoflex上的指示灯常亮，那么，就表示曝光测光仪准备就绪：

- 在光圈先决模式下，将通过快门速度的指示灯加以提示
- 如果是在取景器内手动设置的话，那么，将通过两个三角形LED其中的一个，必要时配合中间的圆形LED来加以提示；而在显示屏上，则会显示光平衡。
- 在测量范围不足或超出时，Visoflex中光平衡的左侧线闪烁。一旦松开了快门按钮，并且没有激活快门的话，那么，对应的LED会继续发光，直到相机关机。

如果快门速度设定转盘位于**B**位置上，那么，曝光测光仪将会被关闭。

提示

- 测光仪可在应用程序实时查看中进行。
- 适用于正确曝光的快门速度，或是一项正确的曝光设置的偏差，是由取景器或电子显示屏显示，或者说，是通过它们的辅助得出。

曝光设置

相机提供两种不同的曝光作业模式：光圈先决模式或者手动设置。根据具体的拍摄主体、现场条件和个人喜好，可以在两者间选择。

光圈先决模式 – A

快门速度设定转盘在**A**位置时，相机的电子系统会自动设定适当的快门速度，介于1/4000秒至4分钟（最大的曝光时间仅在ISO 100/200下）之间的任意值。这根据设置的感光度、测得的亮度和手动选定的光圈而定。为了提高读取精度，所确定的快门速度会以 $\frac{1}{2}$ 为递增单位显示。

如果快门速度超过2秒的话，那么，在释放快门按钮后，将会以秒为单位显示剩余的曝光时间，同时进行倒计时。不过，实际确定的无级调节曝光时间可能和以 $\frac{1}{2}$ 为递增单位显示的曝光时间不同：例如，如果在释放快门前，在显示屏上显示的是 $\frac{1}{2}$ （作为最接近的参数值），但确定的曝光时间更长的话，那么，在按下快门按钮后，倒计时同样也可以从 $\frac{1}{2}$ 开始。在极端的光线条件下，考虑到所有的参数，曝光测量可能会得出超出工作范围的快门速度，也就是说，亮度值要求的曝光短于1/4000秒或者长于4分钟。在这种情况下，会采用所述的最快或者最慢快门速度，但在取景器内，这些数值会闪烁显示来作为警告。

提示

- 使用较高的感光度时，您会察觉到或多或少的画面噪声——均匀、黑暗的表面更明显。为了减少这种画质干扰，相机采用较慢的快门速度和较高的ISO值拍摄后会自动拍摄第二张「黑画」（针对关闭的快门）。通过这种双重拍摄测量的噪音将通过计算从实际拍摄的数据集中「扣除」。红色LED会相应地亮起，直至黑画拍摄完成。这种双重「曝光」时间必须在长时间曝光中予以考虑。在此期间照相机不应关闭。
- 如果将**B**功能和自拍功（参见第56页）配合使用的话，那么，就不需要按住快门按钮；快门将会保持打开，直至快门按钮被再次按下为止（相当于执行了一次**T**功能）。

¹ 时间说明用作示例。

手动曝光设置

- ▶ 轻击快门按钮
- ▶ (借助快门速度设定转盘或镜头的光圈调整环)
 - 在实时取景模式下, 这通过光平衡上的标记实现, 光平衡在显示屏画面的底栏部位。
 - 如使用测距仪, 则通过一个由三个LED灯组成的光平衡实现。

对于正确的曝光, 除了朝所需的方向转动快门速度设定转盘和光圈调整环以外, 光平衡的三个LED还会通过如下的方式在取景器中提示曝光不足和曝光过度, 以及正确的曝光:

- ▶ 曝光不足, 并且达到了至少一个等级的光圈值;
需要向右转动
- ▶ ● 曝光不足, 并且达到了至少1/2个等级的光圈值;
需要向右转动
- 正确的曝光
- ◀ 曝光过度, 并且达到了至少1/2个等级的光圈值;
需要向左转动
- ◀ 曝光过度, 并且达到了至少一个等级的光圈值;
需要向左转动过度曝光

提示

- 快门速度设定转盘必须在所刻的快门速度之一或其中一个中间值处啮合。
- 如果快门速度超过2秒的话, 那么在释放快门按钮后, 将会以秒为单位显示剩余的曝光时间, 同时进行倒计时。

自动曝光下的曝光控制/功能

模拟曝光

这样, 就可以在拍摄前对图像效果进行判断, 图像效果会通过各个曝光设定得到体现。

出厂设置^{保持}

在^{保持}, 实时取景模式会显示拍摄主体亮度¹, 该亮度对应相应的曝光设置。这会通过²显示[●]。

¹ 在使用Visioflex时。

² 只要拍摄主体的亮度和设定的曝光亮度都既不太强又不太弱, 而且内部曝光时间不超过1/60秒

测量值保存

经常会出于构图方面的考虑，让重要的拍摄主体部位偏离照片的中心。有的时候，还希望这些重要拍摄主体部位的亮度或者暗度超出平均水平。中央重点测光和点测光基本上或者可以说是仅仅只会关注照片的中心区域，同时基于的也是一个平均的灰度值。

对于上面所述的拍摄主体和场景，通过测量值保存功能，同样也可以在光圈先决模式下十分方便地完成拍摄。

提示

- 测量值保存对于多区测光没有意义，因为在这种情况下，无法对某一个主体部位进行有目标的捕捉。
- 与测量值保存相联系的是，在实时取景模式下也有一个模拟曝光功能可供使用。

- ▶ 对准重要的拍摄主体（在使用测量区进行点测光时），或者另外一个亮度达到平均水平的细节部分作为代替
- ▶ 轻击快门按钮
 - 成功测量并保存。
 - 在按住按钮的情况下，作为确认，在取景器内的数字栏会显示一个小红点。而即使亮度发生了变化，给出的时间也将不再有任何的变化。
 - 在继续按住快门按钮的情况下，将相机转至最终的局部画面。
- ▶ 释放快门

在完成了测量值保存之后，改变光圈的设定不会导致快门速度发生任何改变，也就是说，有可能导致错误的曝光。当手指从快门按钮的按压点松开，则存储取消。

曝光补偿

曝光测光仪是以一个中度灰色值为基值（18%反射率），相当于一般常见拍摄主体的亮度。如果所测量的拍摄细节不满足这个前提条件的话，那么，可以执行对应的曝光补偿。

尤其是对于连拍，例如出于某些特定的原因，希望在拍摄一系列照片的时候实现一定的曝光不足或者曝光过度效果，那么，曝光补偿就是非常有用的功能：和测量值保存不同，一旦设置完毕，那么，曝光补偿将会一直有效，直至被再次重置为止。

相机所支持的曝光补偿值范围是 ± 3 EV，单位是 $1/3$ EV（EV: Exposure Value = 曝光值）。

- ▶ 借助曝光补偿对焦屏²¹设置所需的值

提示

- 选择了模式A时，补偿值会显示在取景器中，例如 $10\text{-} / 0.8$ （代替快门速度暂时显示）。随后补偿值在轻击快门按钮时以改变了的快门速度和闪烁的下方项目的形式作为数值显示约0.5秒。
- 无论设置方法如何，在实时取景模式下显示屏中的值在使用取景器时均会通过光平衡下部的一个标记显示。在输出菜单列表里会以 $EV+x^1$ 显示。

长时间曝光 (B)

通过B门设置，使得在按住快门按钮的情况下快门保持打开状态（最长4分钟；取决于ISO感光度设置）。

此外，该功能还可用于慢于8秒的快门速度的设定。

在使用Visoflex时，可设置最慢的快门速度。

- ▶ 将快门速度设定转盘设置为B
 - 按住对焦按键约1秒
 - 在Visoflex中出现带快门速度的子菜单，亦即 0.8 。可用的快门速度会标记为白色（根据ISO感光度，有所不同），不可用的标记为灰色。
- ▶ 通过转动拇指拨盘选择所需的快门速度
 - 通过轻击快门按钮或按压对焦按键退出菜单
- ▶ 释放快门

您可以在使用自拍定时器功能的同时使用T功能：如果不仅设置了B功能而且自拍快门按钮也通过按压快门按钮而激活，那么，经过所选择的前置时间后快门会自动打开。接着，如果没有按住快门按钮不放，快门就一直保持打开，直到再次按下快门按钮。因此，在很大程度上防止长时间拍摄中操纵快门按钮时可能出现的相机抖动。

在所有情况下，曝光测光仪将保持关机状态。但在释放快门后，取景器内的数字显示会以秒为单位，显示已经过去的曝光时间。

提示

- 曝光时间较长时会产生严重的画面噪音。
- 为了减少这种画质干扰，Leica M相机采用较慢的快门速度拍摄后（最快大约为1/30秒，具体取决于其他的菜单设置），在曝光的同时进行数据处理。这种双重「曝光」时间必须在长时间曝光中予以考虑。在此期间照相机不应关闭。

其他功能

显示

（在使用Visoflex时）

色阶分布图

色阶分布图表示照片的亮度分布。其中，水平轴显示从黑（左）到灰到白（右）的色调值。纵轴表示各个亮度的像素数。这种表示形式除了记录图像本身以外，还能够额外、快速且简单地判断曝光设置。

- ▶ 按压功能按键
 - 信息显示开启
 - 将在Visoflex的左上方显示。

提示

- 色阶分布图始终基于所显示的亮度，也就是说，根据所使用的设定，最终的曝光可能不会体现。
- 在拍摄模式下，可以将色阶分布图理解为「趋势显示」，并不确切表示像素数。
- 在播放某图像时，色阶分布图可能会与拍摄时相比有轻微偏差。

¹ 时间说明用作示例。


连续拍摄

（仅可通过应用程序设置）

在出厂设置中，相机设置为了单张拍摄。但您也可以进行连续拍摄，例如，为了捕捉处于多个阶段的运动进程。单张拍摄或连续拍摄是否成功，您可在此之前通过应用程序确定。

设定后，只要按住快门按钮（并且存储卡的容量足够），那么，就会进行连续拍摄。而如果轻击仅仅是快门按钮，则会继续进行单张拍摄。

提示

- 所述的帧频以及一次连拍最多可以拍摄的照片数量针对的都是标准设置（ISO 200、JPG格式、）。如果采用其他设置，或者根据图像内容白平衡设定和所用存储卡的不同，拍摄频率和照片数量有可能会有所偏差。

无论连续拍摄了多少张照片，两种播放模式下总是先显示连续拍摄的最后一张照片，或者保存在存储卡上的最后一张连拍照片。

自拍按钮

（仅可通过应用程序设置）

使用自拍定时器功能时，您可以选择延迟2秒或12秒而完成一张拍摄。此功能在您想要避免因释放快门的抖动引起的模糊时，或当您在拍集体照中自己也想出现在画面中时很有用。建议在这种情况下将相机安装在三脚架上。

该功能可通过相机和应用程序开启。

- ▶ 在应用程序中开启该功能
- ▶ 在应用程序中开启或按压快门按钮

倒数时间为12秒时，相机前方闪烁的发光二极管显示倒数时间的前面10秒。

- 在自拍定时器倒数时间的12秒期间，可随时通过轻击快门按钮中断该操作——相应的设置仍会保留，亦即可通过再次轻击快门按钮重新启动。

提示

在自拍模式时，通过按压快门按钮的按压点无法调节曝光值，因此必须在拍摄前调节这些值。

闪光拍照

在实际拍摄前，相机在几分之一秒内一次或多次测试闪光确定了所需的闪光功率。紧接着，在曝光开始时主闪光灯触发。所有影响曝光的因素（例如滤镜、光圈设定、与主要拍摄主体的距离、反光罩等）将会自动纳入考虑。

可用的闪光灯

以下闪光灯在Leica M10-D上可使用本使用说明书中所述的全部功能：

- Leica系统闪光灯，如SF 26、SF 40、SF 60、SF 64。
- 其他Leica系统闪光灯（例外：Leica SF 20）
- 本相机也可以配备其它市面有售的，带有标准热靴和正面中央触头的外接式闪光灯（由中央接触X接点触发）。
- 摄影棚闪光灯设备（通过同步线触发）

提示

我们建议采用现代晶闸管控制的电子闪光灯装置。

安装闪光灯

- ▶ 关闭相机和闪光灯
- ▶ 将闪光灯脚座完全推入配件热靴座中，然后如果有夹紧螺母的话，请用它进行固定，以防止意外掉落。
 - 这点非常重要，因为如果在配件热靴座里的位置偏移，会中断必要的接触，因而导致功能无法正常运转。

提示

- 装入前必须将相机和闪光灯全部关机。
- 如果没有使用配件的话（例如闪光灯），必须始终盖上配件热靴盖。

如果不使用相机专用的闪光灯，相机的白平衡就不会自动切换，应使用 **fwb** 闪光灯这个设置。

闪光曝光测量（TTL测光）

由相机操控的全自动闪光模式对于带系统兼容闪光灯和在两种曝光作业模式下，光圈先决模式或手动设定时，都能使用。

另外，一个全自动填充式闪光功能也在运行。如果当强的亮度即使是配合最短可能的闪光同步速度（1/180秒）仍然会导致曝光过度的话，那么，在光圈先决模式下，将仅触发具备HSS功能的闪光灯。在这样的情况下，会根据环境光线控制快门速度，并且在取景器中进行显示。

此外，相机还可通过光圈先决模式和手动设置激活更多具有设计意义的闪光技术，如将闪光触发与曝光结束同步，而非通常与曝光开始同步以及1/180秒较慢快门速度作为同步速度的闪光。该功能将在相机上透过菜单进行设置（参见相应的后续章节）。

此外，相机会把设置的感光度发送给闪光灯。这样一来，只要提供了对应的显示，并且在闪光灯上手动输入了在镜头上选择的光圈值，那么，闪光灯就可以相应地自行补充有效范围说明。系统兼容的闪光灯不能对ISO感光度设置施加任何影响，因为该设置已经被相机所采用。

提示

- 影室闪光设备的闪光持续时间可以很长。因此，在使用情况下，可以选择慢于1/180秒的快门速度。
- 这一点同样也适用于无线控制的闪光触发器的「外部闪光」，因为无线传输可能会导致延时。
- 下列章节所述的设置和功能模式仅指使用该相机及系兼容的闪光灯时可用的功能。
- 相机上设置的曝光补偿功能只能影响对现有光强度的测量。如果您希望在闪光模式下同时完成TTL闪光曝光测量补偿，-无论是同向进行还是逆向进行，都必须事先进行设置（设置闪光灯）。（例外：（例外：使用Leica SF 26时，相机的校准必须通过菜单操控进行设定。）

更多有关闪光模式，尤其是使用非本相机专用的闪光灯时，以及闪光灯不同的操作模式的详细信息请参阅相关的使用说明书。

闪光模式

- ▶ 开启闪光灯
- ▶ 在闪光灯上为闪光指数操控设置合适的操作模式（例如TTL或GNC=Guide Number Control）
- ▶ 打开相机
- ▶ 每次曝光拍摄前轻击快门按钮并开启曝光测量
 - 若过急地将快门按钮按到底，而没成功完成上述动作，闪光灯可能不会触发。
- ▶ 设置所需的曝光作业模式或所需的快门速度和/或光圈
这时要注意最快的闪光同步速度，因为它会决定是否触发“正常”的拍摄闪光或高速同步闪光。

高速同步（HIGH SPEED SYNC.）

自动以快的快门速度激活闪光灯

对于Leica M10-D，使用系统兼容的闪光灯在所有的快门速度下，在任何的相机曝光作业模式下，都能使用由相机操控的，全自动的HSS闪光模式。如果选择的或者计算得出的快门速度快于同步速度1/180秒，则相机会自动激活此模式。

提示

HSS闪光模式的有效范围要远远小于TTL闪光模式的有效范围。

闪光操控

闪光有效范围

（同步速度/同步速度范围的选择）

实际光线条件的再现是通过快门速度和光圈来决定的。如果为闪光模式将同步速度固定设置为最快的快门速度，那么，在许多情况下，对于所有没有被闪光灯正确照亮的拍摄主体部位，这会导致不必要的曝光不足，甚至是严重的曝光不足。

Leica M10-D相机可让您在闪光模式下，根据各拍摄主体的条件或您对构图的设想细腻地调整搭配自动程序或光圈先决模式使用的快门速度。

该功能已预设为.

同步时间点

闪光摄影的曝光始终由两个光源完成：

- 现场光线
- 闪光灯

在这里，由于时间极短的光脉冲，仅通过或者主要通过闪光照亮的拍摄主体部位几乎总能实现清晰地再现。

相对的，同一张图片中所有的那些由现场光源充分照明或自发光的主部位成像的清晰度会有所差异。这些拍摄主体部位是被清晰还是被「模糊」地还原，以及「模糊」的程度都会受到两个相互独立的因素的影响：

- 快门速度的时长
- 主体部位或相机在拍摄期间的运动速度

快门速度越慢，动作越快，两张相互重叠的分帧照片的区别也就越显著。

闪光灯触发动作的传统时间点是在曝光开始时（在第一片快门帘幕之后立即进行）图像窗口完全打开。这有可能导致一些表象上的矛盾现象，例如在机动车照片中，车辆可能会被自己的光线轨迹所超越。

该功能已预设为且无法切换。

闪光灯曝光补偿

借助这种功能，闪光曝光可以不依赖于外部可用光而针对性地减弱或加强闪光曝光强度，例如，傍晚在室外拍照时要在前景位置照亮人脸，这时，就应该保持闪光曝光。

该功能仅可在闪光灯*上设置和执行。

提示

- 如果选择增量矫正闪光强度，就要求较高的闪光功率，反之亦然。因此闪光曝光补偿或多或少会影响闪光灯的有效范围：正向补偿级会降低有效范围，而负向补偿级则会提高范围。
- 曝光校正功能处于激活状态时，如果将矫正值切换到 ∞ ，曝光校正功能立即停止。但是，在此之前，即使经过任何数量的拍摄甚至关闭相机，曝光矫正值一直处于激活状态。

取景器内的闪光曝光控制显示 (使用系统兼容的闪光灯)

Leica M10-D相机的取景器显示中有一个闪电标志，用于反馈和显示不同的作业状态。

⚡ 不出现 (尽管闪光灯处于开启及就绪状态)	<ul style="list-style-type: none"> • 闪光灯无法触发 • 闪光灯上必须设置正确的作业模式或连接HSS闪光灯。
⚡ 在拍摄前闪烁 (2 Hz)	<ul style="list-style-type: none"> • 闪光灯还未就绪
⚡ 在拍摄前发亮	<ul style="list-style-type: none"> • 闪光灯已经就绪
⚡ 在触发快门后继续持续发亮*	<ul style="list-style-type: none"> • 闪光灯就绪状态继续
⚡ 在释放快门后快速闪烁 (4 Hz)*	<ul style="list-style-type: none"> • 成功进行闪光拍照 • 闪光灯尚未进入闪光灯就绪状态
⚡ 一次释放快门后熄灭*	<ul style="list-style-type: none"> • 闪光功率不足

*仅在TTL闪光模式下

* SF 40和SF 64。对于SF 26和SF 58无法实现。

播放模式

自动播放Visoflex中相应的最后一张照片

(仅可通过应用程序设置)

借助**自动播放**功能，您可以随即自动播放每张照片。通过这种方式，您就可以快速而又方便地检查拍摄是否成功，或者需要重新进行拍摄。此功能允许您在与快门按钮共同作用的情况下设定照片显示的时长。

出厂设置功能 **关闭**

更多设置可通过应用程序进行。

(**关闭**、**1秒**、**3秒**、**5秒**、**保持**)。

提示

如果已使用连续拍摄/间隔拍摄功能进行了拍摄，则在两种播放模式之下都会先显示该系列的最后一张照片或是在尚在进行的储存过程中显示该系列储存在存储卡的最后一张照片。

其他功能

数据管理

存储卡上的数据结构

文件夹结构

存储上的数据 (=照片) 储存在自动生成的文件夹里。前三位表示文件夹编号 (数字)，最后五位则表示文件夹名称 (字母)。

提示

- 当使用未通过该相机格式化的存储卡时，资料编号将再次从 0001 开始。若是存储卡内已有相片档案，该档案内的号码比相机最后一次分配的号码更大，则新存进去的照片会自动接下去编号。
- 在达到文件夹编号 999 及资料编号 9999 时，显示屏中会出现相关的警告信息，整个编号必须重置。

出厂设置 LEICA/L100
可通过应用程序变更。

利用GPS记录拍摄地点

（仅在使用Visoflex时）

GPS（全球定位系统）可定位出其讯号接收器在世界任一角落的方位。Leica M10-D相机在该功能打开的情况下将可持续接收相关讯号并更新位置数据。可以将这些维度和经度、海拔高度信息写入「EXIF」数据。

一旦安装了Visoflex，GPS功能便会自动启用。请仔细阅读“有关GPS的重要提示”（参见第5页）

数据传输

存储卡上的图像数据可以通过SD/SDHC/SDXC卡的读卡器转存至一台计算机上。

使用原始数据(DNG)

如果您想编辑DNG格式，您需要相应的软件，例如：专业版原始数据转换器 Adobe® Photoshop® Lightroom®。通过它，您就可以以最高的品质，转换所保存的原始数据。除此以外，针对数字色彩处理，它同时还提供了优化的算法，不仅可以大大减少噪点，同时还能实现令人惊奇的图像分辨率。

在编辑过程中，您可以后续调整参数，例如灰度、锐度等，从而达到最高的图像质量。

将相机重置回出厂设置

您可利用此功能，将先前在菜单里自行执行的所有设定全部一次性重置为出厂设置。

- ▶ 同时将功能按键和对焦按键按住5秒

提示

日期、时间、文件夹编号和数据编号不重设。

固件更新

Leica长期以来都为其相机的继续开发和优化做着努力。由于相机的许多功能都是通过软件控制的，因此，同样可以后续安装功能优化至您的相机，或者对功能进行扩展。为此，Leica会不定期提供固件更新。您可自行从我们公司网站的首页轻松下载、安装到您的相机上。

如果您的相机已经注册，您将获取关于 Leica 所有更新的信息。

有关为您的相机注册和固件更新或下载的其他信息，以及本使用说明书样式的补充和内容更新的其他信息，您可以在以下网站“客户专区”找到：<https://owners.leica-camera.com>

- ▶ 固件更新数据储存于SD卡
- ▶ 请确保相机关闭
- ▶ 按住功能按键不放，并开启相机
 - 更新过程中，取景器中出现UP
 - 出错时出现Err
 - 更新成功后出现end

相机的远程控制

LEICA FOTOS APP

体验新的Leica Fotos App。Leica Fotos App作为一款充满诱人可能的数码工具，以前所未有的方式将拍摄者及其相机相结合。将您所有的支持WiFi功能的相机与一个App连接，您可随时随地轻松快捷地传输图片，真实地捕捉美好的瞬间，挑选、优化并分享您的照片。

- ▶ 读取条形码或 在Leica App Store™/Google Play Store™中下载



保养/保存

相机机身

- 请小心保持您设备的清洁，因为污渍是微生物的温床。
- 请用干净的软布清洁相机。遇到机身有顽固污渍，应该首先用高倍稀释的淡洗涤剂浸湿，随即用干布擦拭。
- 如果盐水溅到相机上，请您将柔软的毛巾先用自来水弄湿，然后彻底拧净相机。最后用一块干布彻底擦拭。
- 使用干净的、无毛屑的软布擦拭相机的污迹和指纹。相机机身难以触及部位的脏物可利用小毛刷进行清除。同时不得触碰快门叶片。
- 尽量将相机存放于一个可关闭并带有填充物的包中，以避免碰撞和灰尘。
- 请将相机置于干燥通风处保存，并避免高温潮湿现象。如果您在潮湿环境中使用了相机，请务必在存放前确保相机不带任何湿气。
- 为避免真菌的侵害，也不要将相机长时间放在皮包里。
- 使用中弄湿的相机袋应该先腾空，以避免湿气和可能析出的制革剂残渣对您的装备造成损害。
- 相机所有可进行机械运动的部位和滑面都经过润滑。如果相机较长时间不用，为预防润滑位置发黏，应每3个月就启动相机快门数次。同样地，我们也建议您多次转动或使用所有其他操作元件。
- 为了防止在湿热的热带气候使用时受到真菌侵染，相机装备应尽可能避免暴露于大量的阳光与空气中。只有在使用了硅胶等额外的干燥剂时，才建议将相机保存在完全密封的容器或包里。

镜头

- 一般用普通的软毛刷清洁镜头外部镜片即可。若很脏，可用干净、不含异物颗粒的柔软毛巾，小心地以画圆方式由内往外擦拭。为此，建议使用超细纤维布，这些布可从照相馆和光学店购买，并存放在保护容器中。相机可在最高40° C的温度下清洗；请勿使用柔软剂，亦勿要熨烫。不可使用带有化学剂的眼镜擦清洁布，否则可能对镜头造成损伤。
- 无色的UVA滤镜是前方镜片处于不佳的摄影条件（例如砂子、盐水喷溅！）时最佳的保护。不过，请别忘了：在某些逆光及高对比度的环境中，其与任何其他滤镜一样，可能引发恼人的反光现象。
- 在配送范围内的镜头盖同样保护镜头，可以避免无意中沾到指纹和雨水。
- 为了轻轻地滑动更换镜头，卡口在出厂时已涂有一层薄薄的油脂膜。在正常使用的情况下，即使卡口多次擦拭，该覆盖状态也会维持多年。若为了清洁使用脱脂剂，则必须随后更换油脂膜。为此，需用手指沾上凡士林轻轻涂抹在卡口上，并用干净的布擦拭。
- 注意卡口勿要涂抹过多的油脂，且尤其勿要涂抹在6位元辨识码部位。否则，残留的润滑油可能会渗入凹槽并积聚更多的污垢。从而可能会使辨识器的可读性以及数位M型号的相机功能受到影响。
- 您镜头中所有机械活动性轴承和滑动面都经过了润滑。如较长长时间不使用镜头，应对对焦环和
- 光圈调整环多次移动，以避免润滑部位树脂化。

取景器

- 如果相机上或相机内产生了冷凝水，应关闭相机，并将相机置于室温环境下约1小时。当室温和相机温度达到平衡时，冷凝水就会自动消失。

电池

- 如较长时间不使用相机，建议取出电池，因为最迟2个月后所输入的时间及日期资料便会丢失。
- 锂离子电池需在部分充电的状态下保存，也就是说既不能完全放电也不能充满电。您可在显示屏中读取电量的相应显示。长期储存时，应该每年两次为电池充电约15分钟，以避免其电量过度流失。

存储卡

- 基本上，为了保险起见，存储卡只能存放在附赠的抗静电容器内。
- 切勿将存储卡保存于高温，日光直晒，磁场或静电场环境中。原则上，长时间不使用相机时，请取出存储卡。
- 建议对存储卡偶尔进行格式化，因为删除文件过程中产生的碎片文件会占据一定的存储空间。

传感器

传感器清洁

- 传感器的检查和清洁都应该尽可能在无尘环境中进行，以避免又弄脏它。
- 轻微附着的灰尘，可用干净或什至离子化的气体（例如空气或氮气）从传感器玻璃盖上吹掉。最好是用没有刷子的（橡胶）风球。专用的低压清洁喷剂，例如“Tetenal防尘专家”可根据其应用规定使用。
- 若用前述方式无法去除附着的颗粒，则请咨询Leica客户服务部。
- 电池电量若在快门处于开启状态时降到50%以下，取景器中会出现讯息bc。快门会随着相机的关机关闭。
- 务必注意：在这种情形下快门窗不能有东西妨碍快门正常关闭，以避免发生损害！

如要清洁传感器，您可将您的相机寄送至Leica客户服务部门（参见第 77页）。但该清洁服务并非质保服务范围的项目，因此您需要支付费用。您也可以自行清洗。快门会被强制于开启状态，以便您清洁传感器。

清洗前确保：

- 无Visoblex
- 通过应用程序无实时查看
- 期间无间隔拍摄

进行清洁

- ▶ 按住功能按键
- ▶ 完全按下快门按钮
- ▶ 进行清洁
 - 此时务必注意提示底下的说明。
- ▶ 清洁完成后关闭相机
 - 为了安全起见，快门会在10秒后才会关闭。

提示

- 当电池电量在传感器清洁期间降至关机电量时，快门保持开启。
- 关闭相机后，状态LED闪烁10秒，随后快门闭合。如在此期间再次开机，则快门关闭，且相机照常开启。

停止清洁

- ▶ 请先关闭相机总开关。

重要

- Leica相机股份公司对用户清洁传感器而造成的任何损害不承担责任。
- 请勿尝试用嘴向传感器玻璃盖吹气去除灰尘颗粒。因为即使最小的唾液滴都可能引发难以去除的斑点。
- 切勿使用高压的气动清洁工具，以免造成损害。
- 进行检查和清洁时，请小心避免让任何坚硬物体碰触到传感器表面。

FAQ

相机	
报告消息： 电池电量过低 无法清洁图像感应器 请立即终止传感器清洁	<ul style="list-style-type: none"> - 电池电量是否充足? <u>请使用充满电的电池。</u> - 电池没电。 <u>请更换电池。</u>
相机开机没反应。	<ul style="list-style-type: none"> - 电池是否安装正确? - 电池电量是否充足? <u>请使用充满电的电池。</u> - 底盖是否安装正确? - 是否存在冷凝水? <u>如果相机被从低温环境移动到高温环境下, 那么, 就有可能出现冷凝水。在这种情况下, 请等待, 直至冷凝水蒸发为止。</u>
时间和日期错误或不可用。	<ul style="list-style-type: none"> - 相机已长时间未使用, 尤其是未装入电池的情况。 <u>装入一块充满电的电池。</u> <u>设置日期和时间。</u>
电池/充电器	
开机后相机直接又关机。	<ul style="list-style-type: none"> - 电池电量是否足够启动相机? <u>为电池充电或者安装一块充满电的电池。</u>
拍摄	
相机无法释放快门。	<ul style="list-style-type: none"> - 图像数据正在向存储卡传输且缓存已满。 - 存储卡容量用尽且缓存已满。 <u>重新拍摄新照片前, 删除不再需要的照片。</u> - 未插入存储卡且缓存已满。 - 存储卡被写保护或损坏。 <u>请关闭写保护, 或装入另一个存储卡。</u> - 图像编号用光。 <u>请重置图像编号。</u> - 传感器过热。 <u>请让相机冷却一下。</u>
照片无法保存。	<ul style="list-style-type: none"> - 是否装入了存储卡? - 存储卡容量用尽。 <u>重新拍摄新照片前, 删除不再需要的照片。</u>

出厂设置

出厂设置	主菜单	子菜单
镜头检测	自动	
驱动模式	单次	
曝光模式	中央重点	
闪光灯设定	闪光灯同步 最慢闪光同步时间	第一幕帘同步 1/f
ISO设定	M ISO 最高自动ISO 最长曝光时间	12500 12500 1/2f
白平衡	自动	
文件格式	DNG	
自动播放*	关闭	
实时显示辅助	峰值对焦	
电子取景器亮度	自动	
自动关闭电源	10分钟	
GPS*	开启	
Language	英文	

*该功能仅在外接Leica Visoflex取景器时可使用（作为配件可购得）

关键词目录

6位元标识码.....	40	单色调.....	39	报错.....	69
B-设置.....	54	原始数据.....	64	拇指拨盘.....	33
B门(B).....	32	取景器.....	42	拍摄范围.....	42
DNG分辨率.....	38	取景框线.....	16/42	播放模式.....	62
EV级.....	54	可用的存储卡.....	11/26	放大照片.....	46
FAQ.....	69	固件.....	65	故障排除.....	69
ISO感光度.....	48	图像属性.....	38	数据传输.....	64
ISO设定转轮.....	32	备件.....	3	文件名.....	63
ISO设置.....	48	多区测光(曝光).....	49	文件夹.....	63
JPG.....	38	存储卡.....	26/63/64	时间.....	34
JPG分辨率.....	38	存放.....	66	显示屏/取景器中的显示.....	16
LED.....	14	安全须知.....	6	景深刻度.....	15
M镜头.....	27	安装/取下镜头.....	29	曝光.....	49
R镜头.....	27	实时变焦.....	46	曝光测光方法.....	49
SD/SDHC/SDXC卡.....	26/64	实时显示辅助.....	46/55	曝光补偿.....	54
TTL测量.....	49	实时查看.....	44	曝光设置.....	51
一般性提示.....	10	对比度(图像属性).....	39	曝光, 手动.....	52
中央重点测光(曝光).....	49	对焦.....	44	最长曝光时间.....	48
亮度, 取景器.....	36	对焦.....	44	格式.....	38
传感器.....	9/68	对焦峰值.....	47	格式化.....	11
传感器清洁.....	68	对焦辅助.....	46	模拟曝光.....	52
保养.....	66	对焦, 手动, 在取景器内.....	44	法律须知.....	4
保养提示.....	66	对焦, 手动, 在实时取景模式下.....	45	测距仪.....	42
保存.....	66	开机.....	30	测距方法.....	44/45
充电器.....	22	待机模式.....	35	测量值保存.....	52
充电状态, 充电器.....	23	快门.....	14	测量区.....	16/42/52
充电状态, 电池.....	25	快门按钮.....	31	点测光(曝光).....	49
光圈.....	31	快门速度.....	32	焦距.....	42
光圈先决模式.....	51	快门速度设定转盘.....	32	电池.....	23
光圈设置.....	15	快门速度设置.....	32	白平衡.....	49
关闭.....	30	截面图法.....	45	监督信息.....	4
关闭电源, 自动.....	35	打开/关闭底盖.....	24	维修.....	77
分辨率.....	38	技术参数.....	73	缓冲电池.....	10
		报告消息.....	69	肩带.....	22
				自动播放.....	62

自拍定时器.....	56
色彩饱和度.....	39
色阶分布图.....	55
菜单语言.....	34
菜单项目.....	71
装入/取出存储卡.....	26
装入/取出电池.....	24
视图（相机）.....	14
视图（镜头）.....	15
视角.....	42
语言.....	34
调焦（对焦）.....	44
距离.....	44
辅助功能.....	46
辅助显示.....	55
连接充电器.....	22
连续拍摄.....	55
部件，相机.....	14
部件，镜头.....	15
配件.....	3
配送范围.....	2
释放快门.....	31
重叠影像法.....	44
重置.....	64
锐度（图像属性）.....	39
镜头检测.....	40
镜头，可用.....	27
长时间曝光.....	54
须知，安全.....	6
须知，法律.....	4
饱和度.....	39
黑/白照片.....	39

技术参数

名称

Leica M10-D

相机型号

数码测距仪取景器系统相机

型号编号

9217

传感器

CMOS芯片，活动面积约24 x 36 mm

文件格式

DNG™（原始数据、无损压缩）

分辨率

DNG™：5976x3984 像素（24 MP）

文件大小

DNG™：20–30 MB

缓存

2 GB/16 张照片（连拍时）

存储介质

SD卡最高2 GB/SDHC卡最高32 GB/SDXC卡最高2 TB

相机的开机和关机

通过背面的总开关，可以选择约在10分钟后自动切断相机电路，通过轻击快门按钮重新激活

镜头接口

Leica M卡口，带有额外的用于6位元标识码的传感器

可用镜头

Leica M镜头，也可通过使用镜头转接器使用Leica R镜头（参见第 27页）

菜单语言

（只有在使用作为配件可购得的Leica Visoflex取景器时）
英文

GPS

（只有在使用作为配件可购得的Leica Visoflex取景器时）
由于有些国家的法律限制，GPS功能不是在任何国家都可用，也就是说，它可能在那些国家自动强制关闭，数据会被写入到影像文件的EXIF文件标头中。

WLAN

对于WLAN功能的使用需要Leica App。
可在Apple App Store™ 或 Google Play Store™中购得。

测距仪

设计原理

大尺寸高亮度的亮框取景器，带有自动视差补偿功能。

目镜

对应于-0.5屈光度；可以提供 - 3 至 +3屈光度的矫正目镜。

显示

四位数字显示，以及顶部和底部的光点

图像区界限

分别显示两个景框：用于35 mm + 135 mm、或者用于28 mm + 90 mm、或者用于50 mm + 75 mm；安装镜头的同时自动切换

视差补偿

取景器和镜头之间的水平和垂直偏差将会根据对应的对焦自动加以补偿。

取景器图像和实际图像之间的匹配

取景框线尺寸对应距离：

- 2 m时：和约23.9 x 35.8 mm的传感器尺寸一致
- 无限对焦时：（根据焦距）约7.3%（28 mm）至18%（135 mm）
- 低于2 m时：小于传感器尺寸

放大倍率

0.73倍（针对所有镜头）

大光圈测距仪

重叠影像或者截面图测距仪，位于取景器的中心，呈现为高亮的区域

有效测量基础

50.6 mm:69.31 mm（机械基线） 0.73倍（取景器放大倍率）

快门

快门类型

垂直金属帘幕焦平面快门

快门速度

光圈先决模式（A）：从4分钟至1/4000秒无极可调（最大曝光时间仅在ISO 100/200可实现）。

手动调节:8秒到1/4000秒，以1/2为递增单位，8秒到4分钟无级可调

Bulb（B）：对于长时间曝光最大至4分钟（和自拍定时器的T功能共同使用）：

第1次释放快门=打开快门，第2次触发快门=关闭快门

触发快门

快门按钮

两档（第1级：相机电路的激活，包括曝光测量和测量值保存（光圈先决模式下），第2级：选择触发）

曝光

ISO感光度范围

自动（A）:ISO 200 到 ISO 50000

手动:ISO 100 到 ISO 50000（1/3 ISO级的设置中ISO 200以上仅可通过应用程序进行）

白平衡

自动（自动）

TTL（通过镜头实现曝光测量），在工作光圈下

测量原理/方法

通过测量第1片快门帘幕的亮片反射到一个测量单元上的光线：中央重点测光；在感应器上测量时：可选择点测光、中央重点测光和多区测光。

量程范围

在室温及正常空气湿度条件下，相当于光圈1.0下ISO 100，光圈32下EV -1到EV 20。在测量范围超出/不足时取景器内的LED闪烁

曝光作业模式

光圈优先模式（A）：手动光圈预选时自动控制快门速度

手动:手动设置快门速度和光圈

闪光曝光控制

闪光灯设备接头

配件热靴座上方，带中心触头和控制触头

同步

1. 快门帘幕

闪光同步速度

☑️: 1/180秒，可用更慢的快门速度，若低于同步速度：使用带HSS功能的Leica系统闪光灯，自动切换为TTL线性闪光模式

闪光曝光测量

通过Leica闪光灯（SF 60、SF 40、SF 64、SF 26）或系统兼容的闪光灯的中央重点TTL预闪光测光，闪光灯远程控制SF C1

闪光测量单元

2枚硅光电二极管，以及位于相机底部的凸透镜

闪光曝光补偿

SF 40: ±2 EV, 调整单位1/2 EV

SF 60: ±2 EV, 调整单位1/3 EV

闪光模式时的显示（尽在取景器内）

借助闪光图标LED

电源

电池 (Leica BP-SCL5锂离子电池)

锂离子电池一枚，额定电压7.4 V；电池容量1100 mAh；最大充电电流/电压：直流电1000 mA/7.4 V；工作条件（相机中）：0 ~ +40° C；生产厂家：

PT. VARTA Microbattery，印度尼西亚制造

充电器 (Leica BC-SCL5)

输入：交流电100–240 V, 50/60 Hz, 300 mA, 自动转换，或直流电12 V, 1.3 A；输出：直流电，额定值7.4 V, 1000 mA/最大8.25 V, 1100 mA；工作条件：+10° C ~ +35° C；生产厂家：广东品胜电子股份有限公司，中国制造

相机机身

材料

全金属机身：压铸镁，人造革皮套

顶盖和底盖：顶盖和底盖：黄铜，黑色

接口

ISO配件热靴座，带附加控制触头，用于Leica闪光灯和Leica Visoflex取景器（作为附件，可购买）

三脚架螺口

A 1/4 DIN4503 (1/4")，不锈钢，位于底部

工作条件

0 ~ +40° C

尺寸（宽x高x深）

约139 x 37.9 x 80 mm

重量

约 660 g（带电池）

LEICA客户服务部

Leica相机股份公司的客户服务部会为您提供您Leica装备的维修及全部Leica产品的咨询及订购服务。对于维修或损坏，您同样可咨询（Leica的）客户服务部或直接咨询您Leica地区总代理的维修服务部门。

Leica相机股份公司

Leica客户服务部

Am Leitz-Park 5

35578 Wetzlar

德国

电话: +49 6441 2080-189

传真: +49 6441 2080-339

电子邮箱: customer.care@leica-camera.com

www.leica-camera.co