



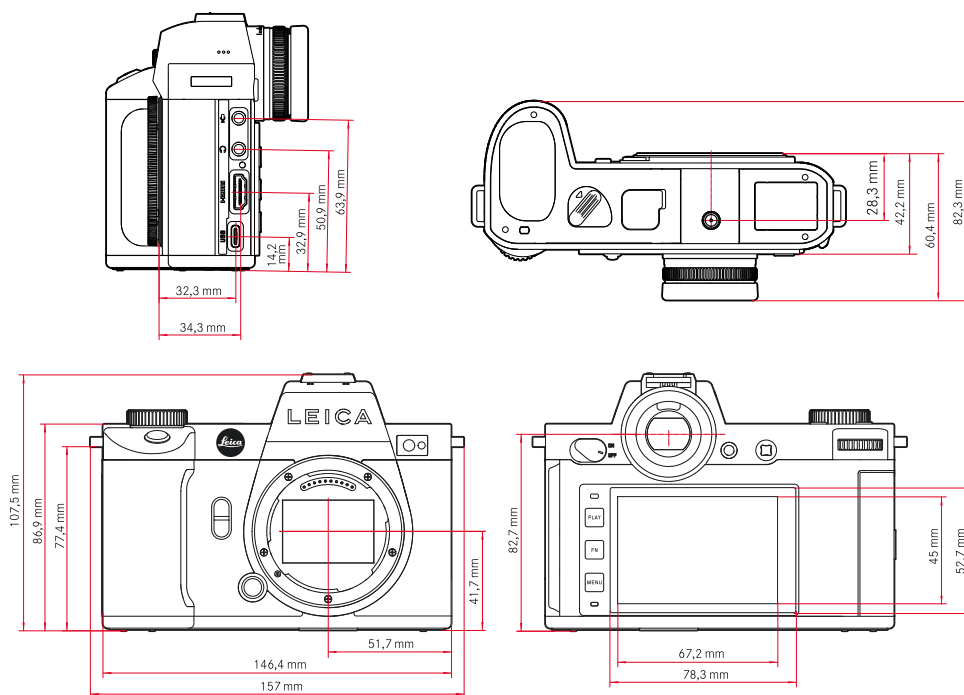
# LEICA SL2

Dados técnicos.



Designação	Leica SL2
Tipo de câmara	Câmara de sistema de formato completo sem espelho
Tipo N°	2998
N° de encomenda	10 854 (EU/JP/US), 10 856 (ROW)
Memória cache	4 GB DNG™: 78 captações JPG: > 100 captações
Dispositivo de armazenamento	UHS-II (recomendado), UHS-I, SD-/SDHC-/SDXC-cartão de memória
Material	Caixa totalmente metálica de magnésio e alumínio, coberta com imitação de couro, protegida contra a água de acordo com a norma IEC 60529 (classe de proteção IP54)
Montagem da lente	Baioneta Leica L com tira de contactos para comunicação entre a objetiva e a câmara
Condições de funcionamento	-10 °C a +40 °C
Interfaces	Sapata de acessórios ISO com contactos de controlo adicionais, porta HDMI 2.0b tipo A, USB 3.1 Gen1 tipo C, Audio-Out 3,5 mm/ Audio-In 3,5 mm, interface de comunicação na tampa do fundo para punho multifuncional
Encaixe do tripé	A 1/4 DIN 4503 (1/4") de aço inoxidável no fundo

## Dimensões



Peso ca. 840 g (sem bateria), ca. 920 g (com bateria)



# LEICA SL2

## Sensor

Tamanho do sensor	Sensor CMOS, pixelpitch: 4,3 µm, 35 mm: 8368 x 5584 píxeis (47,3 MP), APS-C: 5504 x 3664 píxeis (20,2 MP)
Estabilização da imagem	Estabilização da imagem de 5 eixos com até 5,5 de níveis de diafragma
Filtro	Filtro de cor RGB, filtro UV/IR, sem filtro passa-baixo
Processador	Leica Maestro Serie (Maestro III)
Formatos do ficheiro	Fotografia: DNG™ (dados brutos), DNG + JPG, JPG (DCF, Exif 2.31) Vídeo: MP4: H.265/MPEG-4 AVC (formato áudio: 2ch 48 kHz/16 bit, AAC), MOV: H.264/MPEG-4 AVC (formato áudio: 2ch 48 kHz/16 bit, AC-3)
Resolução da fotografia	DNG: 8368 x 5584 píxeis (46,7 MP), JPG: 8368 x 5584 píxeis (46,7 MP), 6000 x 4000 píxeis (24 MP), 4272 x 2848 píxeis (12 MP) APS-C: DNG: 5504 x 3664 píxeis (20,2 MP), JPG: 5504 x 3664 píxeis (20,2 MP), 3936 x 2624 píxeis (10,3 MP), 2736 x 1824 píxeis (5 MP)
Intensidade de cor	DNG™: 14 bit, JPG: 8 bit
Espectro de cor	Fotografia: sRGB Vídeo: Rec. 709/Rec. 2020 (HLG/L-Log)
Tamanho do ficheiro	Fotografia: DNG™ 84,4 MB, JPG: em função da resolução e do conteúdo da imagem Vídeo: comprimento máx.: ilimitado, tamanho máx. do ficheiro: 96 GB
Modo de gravação vídeo	Modo de vídeo: P - A - S - M Modo Cine: M
Resolução de vídeo	35 mm - 5K (4:3), 4992 x 3744 píxeis 35 mm - C4K (17:9), 4096 x 2160 píxeis (gama de sensor: 8192 x 4320 píxeis) 35 mm - 4K (16:9), 3840 x 2160 píxeis (gama de sensor: 7680 x 4320 píxeis) 35 mm - Full HD (16:9), 2790 x 1572 píxeis (gama de sensor: 8368 x 4712 píxeis) APS-C - C4K (17:9), 5504 x 2912 píxeis APS-C - 4K (16:9), 5504 x 3096 píxeis APS-C - Full HD (16:9), 2752 x 1548 píxeis (gama de sensor: 2752 x 1548 píxeis)
Taxa de fotograma de vídeo	MOV 5K: 29,97 fps, 4:2:0 / 10 bits (SD & HDMI), 35 mm, H.265, Long GOP, 200 Mbps MOV 5K: 25 fps, 4:2:0 / 10 bits (SD & HDMI), 35 mm, H.265, Long GOP, 200 Mbps MOV 5K: 23,98 fps, 4:2:0 / 10 bits (SD & HDMI), 35 mm, H.265, Long GOP, 200 Mbps MOV C4K: 59,94 fps, 4:2:0 / 10 bits (SD), 4:2:2 / 10 bits (HDMI), 35 mm & APS-C, H.265, Long GOP, 200 Mbps MOV C4K: 59,94 fps, 4:2:0 / 8 bits (SD), 4:2:2 / 10 bits (HDMI), 35 mm & APS-C, H.264, Long GOP, 150 Mbps MOV C4K: 50 fps, 4:2:0 / 10 bits (SD), 4:2:2 / 10 bits (HDMI), 35 mm & APS-C, H.265, Long GOP, 200 Mbps MOV C4K: 50 fps, 4:2:0 / 8 bits (SD), 4:2:2 / 10 bits (HDMI), 35 mm & APS-C, H.264, Long GOP, 150 Mbps MOV C4K: 48 fps, 4:2:0 / 10 bits (SD), 24 fps, 4:2:2 / 10 bits (HDMI), 35 mm & APS-C, H.265, Long GOP, 200 Mbps MOV C4K: 47,95 fps, 4:2:0 / 10 bits (SD), 23,98 fps, 4:2:2 / 10 bits (HDMI), 35 mm & APS-C, H.265, Long GOP, 200 Mbps MOV C4K: 29,97 fps, 4:2:2 / 10 bits (SD & HDMI), 35 mm & APS-C, H.264, ALL-I, 400 Mbps MOV C4K: 29,97 fps, 4:2:2 / 10 bits (SD & HDMI), 35 mm & APS-C, H.264, Long GOP, 150 Mbps MOV C4K: 25 fps, 4:2:2 / 10 bits (SD & HDMI), 35 mm & APS-C, H.264, ALL-I, 400 Mbps MOV C4K: 25 fps, 4:2:2 / 10 bits (SD & HDMI), 35 mm & APS-C, H.264, Long GOP, 150 Mbps MOV C4K: 24 fps, 4:2:2 / 10 bits (SD & HDMI), 35 mm & APS-C, H.264, ALL-I, 400 Mbps MOV C4K: 24 fps, 4:2:2 / 10 bits (SD & HDMI), 35 mm & APS-C, H.264, Long GOP, 150 Mbps MOV C4K: 23,98 fps, 4:2:2 / 10 bits (SD & HDMI), 35 mm & APS-C, H.264, Long GOP, 150 Mbps MOV 4K: 59,94 fps, 4:2:0 / 10 bits (SD), 4:2:2 / 10 bits (HDMI), 35 mm & APS-C, H.265, Long GOP, 200 Mbps MOV 4K: 59,94 fps, 4:2:0 / 8 bits (SD), 4:2:2 / 10 bits (HDMI), 35 mm & APS-C, H.264, Long GOP, 150 Mbps MOV 4K: 50 fps, 4:2:0 / 10 bits (SD), 4:2:2 / 10 bits (HDMI), 35 mm & APS-C, H.265, Long GOP, 200 Mbps MOV 4K: 50 fps, 4:2:0 / 8 bits (SD), 4:2:2 / 10 bits (HDMI), 35 mm & APS-C, H.264, Long GOP, 150 Mbps MOV 4K: 48 fps, 4:2:0 / 10 bits (SD), 24 fps, 4:2:2 / 10 bits (HDMI), 35 mm & APS-C, H.265, Long GOP, 200 Mbps MOV 4K: 47,95 fps, 4:2:0 / 10 bits (SD), 23,98 fps, 4:2:2 / 10 bits (HDMI), 35 mm & APS-C, H.265, Long GOP, 200 Mbps MOV 4K: 29,97 fps, 4:2:2 / 10 bits (SD & HDMI), 35 mm & APS-C, H.264, ALL-I, 400 Mbps MOV 4K: 29,97 fps, 4:2:2 / 10 bits (SD & HDMI), 35 mm & APS-C, H.264, Long GOP, 150 Mbps MOV 4K: 25 fps, 4:2:2 / 10 bits (SD & HDMI), 35 mm & APS-C, H.264, ALL-I, 400 Mbps MOV 4K: 25 fps, 4:2:2 / 10 bits (SD & HDMI), 35 mm & APS-C, H.264, Long GOP, 150 Mbps MOV 4K: 24 fps, 4:2:2 / 10 bits (SD & HDMI), 35 mm & APS-C, H.264, Long GOP, 150 Mbps MOV 4K: 23,98 fps, 4:2:2 / 10 bits (SD & HDMI), 35 mm & APS-C, H.264, ALL-I, 400 Mbps MOV 4K: 23,98 fps, 4:2:2 / 10 bits (SD & HDMI), 35 mm & APS-C, H.264, Long GOP, 150 Mbps MOV FHD: 119,88 fps, 4:2:0 / 10 bits (SD), 4:2:2 / 10 bits (HDMI), 35 mm & APS-C, H.265, Long GOP, 150 Mbps MOV FHD: 100 fps, 4:2:0 / 10 bits (SD), 4:2:2 / 10 bits (HDMI), 35 mm & APS-C, H.265, Long GOP, 150 Mbps MOV FHD: 59,94 fps, 4:2:2 / 10 bits (SD & HDMI), 35 mm & APS-C, H.264, ALL-I, 200 Mbps MOV FHD: 50 fps, 4:2:2 / 10 bits (SD & HDMI), 35 mm & APS-C, H.264, ALL-I, 200 Mbps MOV FHD: 29,97 fps, 4:2:2 / 10 bits (SD & HDMI), 35 mm & APS-C, H.264, ALL-I, 200 Mbps MOV FHD: 25 fps, 4:2:2 / 10 bits (SD & HDMI), 35 mm & APS-C, H.264, ALL-I, 200 Mbps MOV FHD: 23,98 fps, 4:2:2 / 10 bits (SD & HDMI), 35 mm & APS-C, H.264, ALL-I, 200 Mbps



# LEICA SL2

MOV FHD Slow Motion: 180 fps, 4:2:0 / 8 bits (SD & HDMI), APS-C, H.264, Long GOP, 20 Mbps  
MOV FHD Slow Motion: 150 fps, 4:2:0 / 8 bits (SD & HDMI), APS-C, H.264, Long GOP, 20 Mbps  
MOV FHD Slow Motion: 120 fps, 4:2:0 / 8 bits (SD & HDMI), 35 mm & APS-C, H.264, Long GOP, 20 Mbps  
MOV FHD Slow Motion: 100 fps, 4:2:0 / 8 bits (SD & HDMI), 35 mm & APS-C, H.264, Long GOP, 20 Mbps  
MP4 4K: 59,94 fps, 4:2:0 / 8 bits (SD & HDMI), 35 mm & APS-C, H.264, Long GOP, 150 Mbps  
MP4 4K: 59,94 fps, 4:2:0 / 10 bits (SD & HDMI), 35 mm & APS-C, H.265, Long GOP, 100 Mbps  
MP4 4K: 50 fps, 4:2:0 / 8 bits (SD & HDMI), 35 mm & APS-C, H.264, Long GOP, 150 Mbps  
MP4 4K: 50 fps, 4:2:0 / 10 bits (SD & HDMI), 35 mm & APS-C, H.265, Long GOP, 100 Mbps  
MP4 4K: 29,97 fps, 4:2:0 / 8 bits (SD & HDMI), 35 mm & APS-C, H.264, Long GOP, 100 Mbps  
MP4 4K: 25 fps, 4:2:0 / 8 bits (SD & HDMI), 35 mm & APS-C, H.264, Long GOP, 100 Mbps  
MP4 4K: 23,98 fps, 4:2:0 / 8 bits (SD & HDMI), 35 mm & APS-C, H.264, Long GOP, 100 Mbps  
MP4 FHD: 59,94 fps, 4:2:0 / 8 bits (SD & HDMI), 35 mm & APS-C, H.264, Long GOP, 28 Mbps  
MP4 FHD: 50 fps, 4:2:0 / 8 bits (SD & HDMI), 35 mm & APS-C, H.264, Long GOP, 28 Mbps  
MP4 FHD: 29,97 fps, 4:2:0 / 8 bits (SD & HDMI), 35 mm & APS-C, H.264, Long GOP, 20 Mbps  
MP4 FHD: 25 fps, 4:2:0 / 8 bits (SD & HDMI), 35 mm & APS-C, H.264, Long GOP, 20 Mbps  
MP4 FHD: 23,98 fps, 4:2:0 / 8 bits (SD & HDMI), 35 mm & APS-C, H.264, Long GOP, 24 Mbps  
MP4 FHD Slow Motion: 180 fps, 4:2:0 / 8 bits (SD & HDMI), APS-C, H.264, Long GOP, 20 Mbps  
MP4 FHD Slow Motion: 150 fps, 4:2:0 / 8 bits (SD & HDMI), APS-C, H.264, Long GOP, 20 Mbps  
MP4 FHD Slow Motion: 120 fps, 4:2:0 / 8 bits (SD & HDMI), 35 mm & APS-C, H.264, Long GOP, 20 Mbps  
MP4 FHD Slow Motion: 100 fps, 4:2:0 / 8 bits (SD & HDMI), 35 mm & APS-C, H.264, Long GOP, 20 Mbps

Taxa de bits 8 bits/10 bits em gravações no cartão SD, 10 bits na saída HDMI

Vídeo Gamma Rec. 709, L-Log Rec. 2020, HLG Rec. 2020

## Visor/monitor

Visor (EVF) Resolução: 5 760 000 pontos (Dots), 120 fps, ampliação: 0,78x, relação de aspeto: 4:3, cobertura de imagem: 100%, posição de saída da pupila: 21 mm, ajustável +2/-4 dpt, com sensor ocular para comutação automática entre visor e monitor, atraso temporal: 0,005 s

Monitor 3,2" (luz de fundo LED) com revestimento anti-impressão digital e anti-riscos, 2 100 000 pontos (Dots), Formato 3:2, operação tátil possível

Ecrã superior LCD monocromático transreflexivo altamente refletor de 1,28", 128 x 128 pixels, ângulo de visão 120°; revestimento anti-impressão digital

## Obturador

Tipo do obturador Obturador de plano focal controlado eletronicamente/Electronic Shutter

Tempos de exposição Obturador mec.: bulb, 30 min até 1/8000 s, função de obturação eletr.: 60 s até 1/40000 s, sincronização flash: até 1/250 s

Disparador De dois níveis  
(1.º nível: ativação da eletrónica da câmara incluindo autofocagem medição da exposição; 2.º nível: disparo)

Disparador automático Tempo de espera: 2 s ou 12 s

Modo de captação  
Single  
Continuous - Low Speed (3 fps)  
Continuous - Medium Speed (6 fps)  
Continuous - High Speed (10 fps sem AFc/AE/WB)  
Continuous - Very High Speed (24 fps com função de obturação eletr. sem AFc/AE/WB)  
Interval Shooting  
Exposure Bracketing  
Multi-Shot

Multishot Cria 2 DNGs: 1x 47 MP, 1x 187 MP (8 imagens são reunidas numa imagem de alta definição)

## Focagem

Modo de focagem Automático ou manual  
Com definição manual: função de lupa opcional (Auto Magnification) e marcação de bordas (Focus Peaking) disponíveis como assistente de focagem

Sistema de autofocagem Com base na medição de contraste e mapa de profundidade

Modos de autofocagem Intelligent AF (seleciona automaticamente AFs e AFc), AFs, AFc, definição AF armazenável, opção Touch AF

Métodos de medição da autofocagem Spot (deslizante), Field (deslizante e escalável), Multi-Field, Zone (deslizante), Face/Body Detection, Tracking  
Apenas em modo de vídeo: Follow Focus

Campo de medição autofocagem 225



# LEICA SL2

## Exposição

Medição da exposição	TTL (Medição da exposição através da objetiva)
Métodos de medição da exposição	Spot, Center-Weighted, Highlight-Weighted, Multi-Field
Modos de exposição	Controle automático do programa (P), automatismo de prioridade às aberturas relativas (A): definição manual do diafragma, automatismo com prioridade aos tempos de exposição (S): definição manual do tempo de exposição, manual (M): definição manual do tempo de exposição e diafragma
Compensação da exposição	±3 EV em 1/3 de níveis EV ou 1/2 de níveis EV
Bracketing da exposição automático	3 ou 5 captações, gradações entre captações até 3 EV, em 1/3 de níveis EV ou 1/2 de níveis EV Compensação da exposição complementar opcional: até ±3 EV
Gama de sensibilidade ISO	Auto ISO: ISO 100 até ISO 50000 Manual: ISO 50 até ISO 50000
Balanco de branco	Automático (Auto), predefinições (Daylight 5200 K, Cloudy 6000 K, Shadow 7000 K, Tungsten 3200 K, HMI 5600 K, Fluorescent (warm) 4000 K, Fluorescent (cool) 4500 K, Flash 5400 K), medição manual (Graycard, Graycard Live View), definição manual da temperatura de cor (Color Temperature, 2000 K até 11500 K)

## Flash

Conexão da unidade de flash	Sapata para flash
Tempo de sincronização do flash	↔: 1/250 s, podem ser usados tempos de exposição mais longos, se a velocidade de obturação cair abaixo do tempo de sincronização: com unidades de flash Leica compatíveis com HSS comutam automaticamente para o modo flash linear TTL
Medição da exposição do Flash	Por meio de medição pré-flash TTL ponderada ao centro com unidades de flash Leica (SF 26, SF 40, SF 58, SF 60, SF 64), ou unidades de flash compatíveis com o sistema, controlo remoto de flash SF C1
Compensação da exposição do flash	SF 40: ±2 EV em 1/2 níveis EV SF 60: ±2 EV em 1/3 níveis EV

## Equipamento

Microfone	Estéreo interno + conector jack macho estéreo de 3,5 mm para a entrada do microfone
Altifalante	Mono interno + conector jack estéreo de 3,5 mm para saída de auscultadores
WLAN	Função WLAN para conexão à aplicação "Leica FOTOS". Disponível na Apple App Store™ ou no Google Play Store™. Em conformidade com Wi-Fi IEEE802.11b/g/n, 2,4 GHz, canal 1-11 (2412-2462 MHz) e Wi-Fi IEEE802.11ac, 2,4 GHz & 5 GHz, canal 39-48 (5180-5240 MHz), canal 52-64 (5260-5320 MHz), canal 100-140 (5500-5700 MHz) (protocolo WLAN Standard), método de encriptação: compatível com WLAN WPA™/WPA2™
Bluetooth	Bluetooth v4.2 (Bluetooth Low Energy (BLE)), 2402 até 2480 MHz
GPS	Através da aplicação Leica FOTOS
Idiomas do menu	Inglês, alemão, francês, italiano, espanhol, russo, japonês, chinês simplificado, chinês tradicional, coreano

## Fonte de alimentação

Bateria (Leica BP-SCL4)	Bateria de íões de lítio, tensão nominal 7,2 V (DC); capacidade 1860 mAh; tempo de carga: aproximadamente 140 min (após descarga profunda); Fabricante: Panasonic Energy (Wuxi) Co. Ltd., made in China  Aprox. 450 captações (segundo standard CIPA, com Auto Power Off 10s), aprox. 1400 captações (segundo standard CIPA, ciclo de captura ajustado (alternadamente: ligar, todos os 3 s uma captura, após 10 captações desligamento, 5 min de tempo de espera; ligar, todos os 3 s uma captura, após 50 captações desligamento, 5 min tempo de espera), com Auto Power Off 5s)
Fonte de alimentação USB	Função de carregamento USB, quando em modo standby ou desligada, fonte de alimentação USB, se ligada
Carregador (Leica BC-SCL4)	Entrada: tensão AC 100-240 V, 50/60 Hz, 0,25 A, comutação automática; Saída: tensão DC 8,4 V, 0,85 A; Fabricante: Salom Electric (Xiamen) Co., Ltd., fabricado na China