



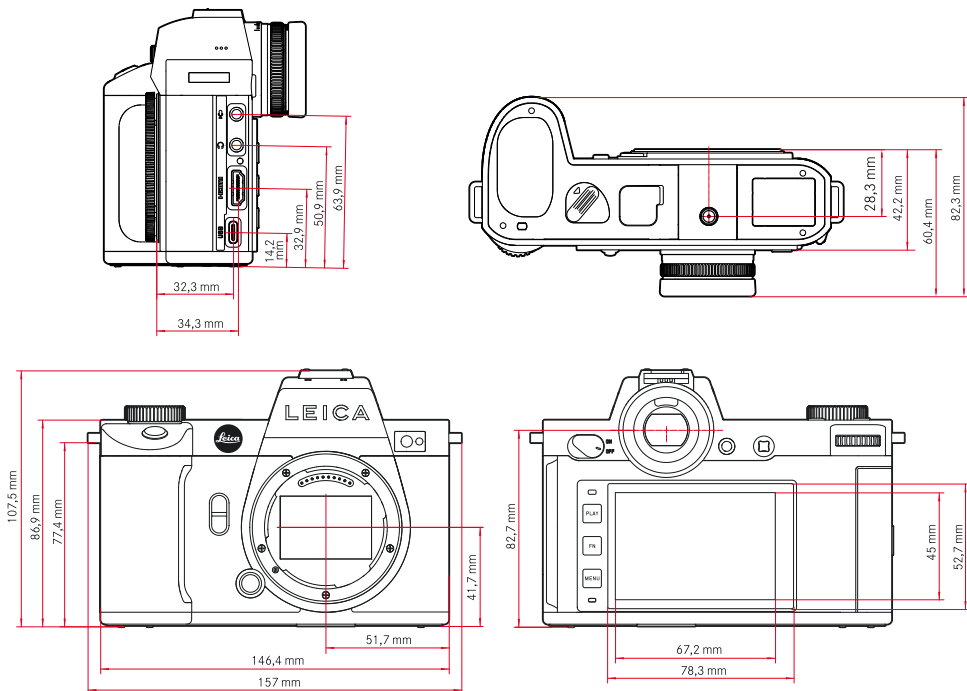
LEICA SL2

Caractéristiques techniques.



Désignation	Leica SL2
Modèle de l'appareil	Appareil photo à système plein format non réfléchissant
N° de type	2998
N° de commande	10 854 (EU/JP/US), 10 856 (ROW)
Mémoire tampon	4 Go DNG™: 78 prises de vue JPG: > 100 prises de vue
Support d'enregistrement	UHS-II (conseillé), UHS-I, carte mémoire SD/SDHC/SDXC
Matière	Boîtier entièrement métallique en magnésium et en aluminium, housse en similicuir, protégé contre l'eau selon la norme CEI 60529 (type de protection IP54)
Raccordement de l'objectif	Baïonnette Leica L avec barrette de contacts pour la communication entre l'objectif et l'appareil
Conditions de fonctionnement	de -10 °C à +40 °C
Interfaces	Griffe porte-accessoires ISO avec contacts de commande supplémentaires, prise HDMI 2.0b de type A, USB 3.1 Gen1 de type C, prises Audio-Out 3,5 mm/Audio-In 3,5 mm, interface de communication dans la semelle pour poignée multifonctions
Filetage pour trépied	A 1/4 DIN 4503 (1/4") en acier inoxydable dans la semelle

Dimensions



Poids	env. 840 g (sans batterie), env. 920 g (avec batterie)
-------	--------------------------------------------------------



LEICA SL2

Capteur

Taille du capteur	Capteur CMOS, pitch de pixels : 4,3 µm, 35 mm: 8368 x 5584 pixels (47,3 MP), APS-C: 5504 x 3664 pixels (20,2 MP)
Stabilisation d'image	Stabilisation de l'image sur 5 axes, jusqu'à 5,5 niveaux d'exposition
Filtres	Filtre couleurs RGB, Filtre UV/IR, pas de filtre passe-bras
Processeur	Série Leica Maestro (Maestro III)
Formats de fichier	Photo : DNG™ (données brutes), DNG + JPG, JPG (DCF, Exif 2.31) Vidéo : MP4 : H.265/MPEG-4 AVC (format audio : 2ch 48 kHz/16 bits, AAC), MOV : H.264/MPEG-4 AVC (format audio : 2ch 48 kHz/16 bits, AC-3)
Résolution photo	DNG™ : 8368 x 5584 pixels (46,7 MP), JPG : 8368 x 5584 pixels (46,7 MP), 6000 x 4000 pixels (24 MP), 4272 x 2848 pixels (12 MP) APS-C : DNG™ : 5504 x 3664 pixels (20,2 MP), JPG : 5504 x 3664 pixels (20,2 MP), 3936 x 2624 pixels (10,3 MP), 2736 x 1824 pixels (5 MP)
Profondeur des couleurs	DNG™ : 14 bits, JPG : 8 bits
Espace de couleurs	Photo : sRGB Vidéo : Rec. 709/Rec. 2020 (HLG/L-Log)
Taille de fichier	Photo : DNG™ : 84,4 Mo, JPG : dépend de la résolution et du contenu de l'image Vidéo : longueur max. illimitée, taille de fichier max. : 96 Go
Mode de prise de vue vidéo	Mode vidéo : P - A - S - M Mode cine : M
Résolution vidéo	35 mm - 5K (4:3), 4992 x 3744 pixels 35 mm - C4K (17:9), 4096 x 2160 pixels (plage du capteur : 8192 x 4320 pixels) 35 mm - 4K (16:9), 3840 x 2160 pixels (plage du capteur : 7680 x 4320 pixels) 35 mm - Full HD (16:9), 2790 x 1572 pixels (plage du capteur : 8368 x 4712 pixels) APS-C - C4K (17:9), 5504 x 2912 pixels APS-C - 4K (16:9), 5504 x 3096 pixels APS-C - Full HD (16:9), 2752 x 1548 pixels (plage du capteur : 2752 x 1548 pixels)
Fréquence d'images vidéo	MOV 5K : 29,97 ips, 4:2:0 / 10 bits (SD & HDMI), 35 mm, H.265, Long GOP, 200 Mbps MOV 5K : 25 ips, 4:2:0 / 10 bits (SD & HDMI), 35 mm, H.265, Long GOP, 200 Mbps MOV 5K : 23,98 ips, 4:2:0 / 10 bits (SD & HDMI), 35 mm, H.265, Long GOP, 200 Mbps MOV C4K : 59,94 ips, 4:2:0 / 10 bits (SD), 4:2:2 / 10 bits (HDMI), 35 mm & APS-C, H.265, Long GOP, 200 Mbps MOV C4K : 59,94 ips, 4:2:0 / 8 bits (SD), 4:2:2 / 10 bits (HDMI), 35 mm & APS-C, H.264, Long GOP, 150 Mbps MOV C4K : 50 ips, 4:2:0 / 10 bits (SD), 4:2:2 / 10 bits (HDMI), 35 mm & APS-C, H.265, Long GOP, 200 Mbps MOV C4K : 50 ips, 4:2:0 / 8 bits (SD), 4:2:2 / 10 bits (HDMI), 35 mm & APS-C, H.264, Long GOP, 150 Mbps MOV C4K : 48 ips, 4:2:0 / 10 bits (SD), 24 ips, 4:2:2 / 10 bits (HDMI), 35 mm & APS-C, H.265, Long GOP, 200 Mbps MOV C4K : 47,95 ips, 4:2:0 / 10 bits (SD), 23,98 ips, 4:2:2 / 10 bits (HDMI), 35 mm & APS-C, H.265, Long GOP, 200 Mbps MOV C4K : 29,97 ips, 4:2:2 / 10 bits (SD & HDMI), 35 mm & APS-C, H.264, ALL-I, 400 Mbps MOV C4K : 29,97 ips, 4:2:2 / 10 bits (SD & HDMI), 35 mm & APS-C, H.264, Long GOP, 150 Mbps MOV C4K : 25 ips, 4:2:2 / 10 bits (SD & HDMI), 35 mm & APS-C, H.264, ALL-I, 400 Mbps MOV C4K : 25 ips, 4:2:2 / 10 bits (SD & HDMI), 35 mm & APS-C, H.264, Long GOP, 150 Mbps MOV C4K : 24 ips, 4:2:2 / 10 bits (SD & HDMI), 35 mm & APS-C, H.264, ALL-I, 400 Mbps MOV C4K : 24 ips, 4:2:2 / 10 bits (SD & HDMI), 35 mm & APS-C, H.264, Long GOP, 150 Mbps MOV C4K : 23,98 ips, 4:2:2 / 10 bits (SD & HDMI), 35 mm & APS-C, H.264, Long GOP, 150 Mbps MOV 4K : 59,94 ips, 4:2:0 / 10 bits (SD), 4:2:2 / 10 bits (HDMI), 35 mm & APS-C, H.265, Long GOP, 200 Mbps MOV 4K : 59,94 ips, 4:2:0 / 8 bits (SD), 4:2:2 / 10 bits (HDMI), 35 mm & APS-C, H.264, Long GOP, 150 Mbps MOV 4K : 50 ips, 4:2:0 / 10 bits (SD), 4:2:2 / 10 bits (HDMI), 35 mm & APS-C, H.265, Long GOP, 200 Mbps MOV 4K : 50 ips, 4:2:0 / 8 bits (SD), 4:2:2 / 10 bits (HDMI), 35 mm & APS-C, H.264, Long GOP, 150 Mbps MOV 4K : 48 ips, 4:2:0 / 10 bits (SD), 24 ips, 4:2:2 / 10 bits (HDMI), 35 mm & APS-C, H.265, Long GOP, 200 Mbps MOV 4K : 47,95 ips, 4:2:0 / 10 bits (SD), 23,98 ips, 4:2:2 / 10 bits (HDMI), 35 mm & APS-C, H.265, Long GOP, 200 Mbps MOV 4K : 29,97 ips, 4:2:2 / 10 bits (SD & HDMI), 35 mm & APS-C, H.264, ALL-I, 400 Mbps MOV 4K : 29,97 ips, 4:2:2 / 10 bits (SD & HDMI), 35 mm & APS-C, H.264, Long GOP, 150 Mbps MOV 4K : 25 ips, 4:2:2 / 10 bits (SD & HDMI), 35 mm & APS-C, H.264, ALL-I, 400 Mbps MOV 4K : 25 ips, 4:2:2 / 10 bits (SD & HDMI), 35 mm & APS-C, H.264, Long GOP, 150 Mbps MOV 4K : 24 ips, 4:2:2 / 10 bits (SD & HDMI), 35 mm & APS-C, H.264, Long GOP, 150 Mbps MOV 4K : 23,98 ips, 4:2:2 / 10 bits (SD & HDMI), 35 mm & APS-C, H.264, ALL-I, 400 Mbps MOV 4K : 23,98 ips, 4:2:2 / 10 bits (SD & HDMI), 35 mm & APS-C, H.264, Long GOP, 150 Mbps MOV FHD : 119,88 ips, 4:2:0 / 10 bits (SD), 4:2:2 / 10 bits (HDMI), 35 mm & APS-C, H.265, Long GOP, 150 Mbps MOV FHD : 100 ips, 4:2:0 / 10 bits (SD), 4:2:2 / 10 bits (HDMI), 35 mm & APS-C, H.265, Long GOP, 150 Mbps MOV FHD : 59,94 ips, 4:2:2 / 10 bits (SD & HDMI), 35 mm & APS-C, H.264, ALL-I, 200 Mbps MOV FHD : 50 ips, 4:2:2 / 10 bits (SD & HDMI), 35 mm & APS-C, H.264, ALL-I, 200 Mbps MOV FHD : 29,97 ips, 4:2:2 / 10 bits (SD & HDMI), 35 mm & APS-C, H.264, ALL-I, 200 Mbps MOV FHD : 25 ips, 4:2:2 / 10 bits (SD & HDMI), 35 mm & APS-C, H.264, ALL-I, 200 Mbps MOV FHD : 23,98 ips, 4:2:2 / 10 bits (SD & HDMI), 35 mm & APS-C, H.264, ALL-I, 200 Mbps



MOV FHD Slow Motion : 180 ips, 4:2:0 / 8 bits (SD & HDMI), APS-C, H.264, Long GOP, 20 Mbps
MOV FHD Slow Motion : 150 ips, 4:2:0 / 8 bits (SD & HDMI), APS-C, H.264, Long GOP, 20 Mbps
MOV FHD Slow Motion : 120 ips, 4:2:0 / 8 bits (SD & HDMI), 35 mm & APS-C, H.264, Long GOP, 20 Mbps
MOV FHD Slow Motion : 100 ips, 4:2:0 / 8 bits (SD & HDMI), 35 mm & APS-C, H.264, Long GOP, 20 Mbps
MP4 4K : 59,94 ips, 4:2:0 / 8 bits (SD & HDMI), 35 mm & APS-C, H.264, Long GOP, 150 Mbps
MP4 4K : 59,94 ips, 4:2:0 / 10 bits (SD & HDMI), 35 mm & APS-C, H.265, Long GOP, 100 Mbps
MP4 4K : 50 ips, 4:2:0 / 8 bits (SD & HDMI), 35 mm & APS-C, H.264, Long GOP, 150 Mbps
MP4 4K : 50 ips, 4:2:0 / 10 bits (SD & HDMI), 35 mm & APS-C, H.265, Long GOP, 100 Mbps
MP4 4K : 29,97 ips, 4:2:0 / 8 bits (SD & HDMI), 35 mm & APS-C, H.264, Long GOP, 100 Mbps
MP4 4K : 25 ips, 4:2:0 / 8 bits (SD & HDMI), 35 mm & APS-C, H.264, Long GOP, 100 Mbps
MP4 4K : 23,98 ips, 4:2:0 / 8 bits (SD & HDMI), 35 mm & APS-C, H.264, Long GOP, 100 Mbps
MP4 FHD : 59,94 ips, 4:2:0 / 8 bits (SD & HDMI), 35 mm & APS-C, H.264, Long GOP, 28 Mbps
MP4 FHD : 50 ips, 4:2:0 / 8 bits (SD & HDMI), 35 mm & APS-C, H.264, Long GOP, 28 Mbps
MP4 FHD : 29,97 ips, 4:2:0 / 8 bits (SD & HDMI), 35 mm & APS-C, H.264, Long GOP, 20 Mbps
MP4 FHD : 25 ips, 4:2:0 / 8 bits (SD & HDMI), 35 mm & APS-C, H.264, Long GOP, 20 Mbps
MP4 FHD : 23,98 ips, 4:2:0 / 8 bits (SD & HDMI), 35 mm & APS-C, H.264, Long GOP, 24 Mbps
MP4 FHD Slow Motion : 180 ips, 4:2:0 / 8 bits (SD & HDMI), APS-C, H.264, Long GOP, 20 Mbps
MP4 FHD Slow Motion : 150 ips, 4:2:0 / 8 bits (SD & HDMI), APS-C, H.264, Long GOP, 20 Mbps
MP4 FHD Slow Motion : 120 ips, 4:2:0 / 8 bits (SD & HDMI), 35 mm & APS-C, H.264, Long GOP, 20 Mbps
MP4 FHD Slow Motion : 100 ips, 4:2:0 / 8 bits (SD & HDMI), 35 mm & APS-C, H.264, Long GOP, 20 Mbps

Fréquence d'images 8 bits / 10 bits en cas de prises de vue sur la carte SD, 10 bits en cas de sortie HDMI

Gamma vidéo Rec. 709, L-Log Rec. 2020, HLG Rec. 2020

Visueur/Écran

Visueur (EVF) Résolution : 5 760 000 points d'image (Dots), 120 ips, agrandissement : 0,78 fois, format d'image : 4:3, recouvrement d'image : 100 %, position de la pupille de sortie : 21 mm, plage de réglage +2/-4 dpt, avec capteur d'œil pour commutation automatique entre viseur et écran, retard 0,005 s

Écran 3,2" (LED de rétro-éclairage) avec revêtement anti-empruntes digitales et anti-rayures, 2 100 000 points d'image (Dots), format 3:2, commande tactile possible

Top-Display Écran LCD monochrome transreflectif à haute réflectivité 1,28", 128 x 128 pixels, 120° d'angle de vue; revêtement anti-empreintes digitales

Obturateur

Type d'obturateur Obturateur à rideaux commandé électroniquement/Electronic Shutter

Temps d'obturation Obturateur méc. : Bulb, 30 min à 1/8000 s, fonction Obturateur électron. : 60 s à 1/40000 s, synchronisation au flash : jusqu'à 1/250 s

Déclencheur À double détente
(1er niveau : activation du système électronique de l'appareil y compris l'autofocus et la mesure de l'exposition ; 2e niveau : déclenchement)

Retardateur Temps de latence : 2 s ou 12 s

Mode déclenchement **Une seule**
Rafale - lent (3 ips)
Rafale - intermédiaire (6 ips)
Rafale - rapide (10 ips sans AFc/AE/WB)
Rafale - très rapide (24 ips avec fonction de verrouillage électr. sans AFc/AE/WB)
Prises de vue par intervalles
Bracketing d'expos.
Multi-shot

Multishot Génère 2 DNG : 1x 47 MP, 1x 187 MP (8 photos sont réunies pour former une photo à haute résolution)

Mise au point

Mode de mise au point Automatique ou manuel
En cas de réglage manuel : au choix fonction de loupe (**Grossiss. auto**) et marquage des bords (**Focus Peaking**) disponibles comme assistance de mise au point

Système autofocus Basé sur la mesure du contraste et de la carte des profondeurs

Modes de fonctionnement autofocus **AF intelligent** (sélectionne automatiquement entre **AFs** et **AFc**), **AFs**, **AFc**, réglage AF enregistrable, en option **Touche AF**

Méthodes de mesure autofocus **Spot** (décalable), **Champ** (décalable et ajustable), **Multi-Zone**, **Zone** (décalable), **Identification des personnes**, **Poursuite**
Uniquement en mode vidéo : **Follow focus**

Champs de mesure de l'autofocus 225



LEICA SL2

Exposition

Mesure de l'exposition	TTL (mesure de l'exposition à travers l'objectif)
Méthodes de mesure de l'exposition	Spot, Mesure centr. pondérée, Priorité aux zones claires, Multi-Zone
Modes d'exposition	Automatisme programmé (P), automatisme avec priorité au diaphragme (A) : réglage manuel du diaphragme, automatisme avec priorité au temps de pose (S) : réglage manuel du vitesse d'obturation, manuel (M) : réglage manuel du temps d'obturation et du diaphragme
Correction de l'exposition	±3 EV par incréments de 1/3 EV ou 1/2 EV
Bracketings d'exposition automatiques	3 ou 5 prises de vue, niveaux entre les prises de vue jusqu'à 3 EV, par incréments de 1/3 EV ou 1/2 EV Correction de l'exposition supplémentaire en option : jusqu'à ±3 EV
Plage de sensibilité ISO	Auto ISO : ISO 100 à ISO 50 000 Manuel : ISO 50 à ISO 50 000
Balance des blancs	Automatique (Auto), réglages par défaut (Soleil) - 5200 K, Nuageux - 6000 K, Ombre - 7000 K, Éclairage artificiel - 3200 K, HM - 5600 K, Néon (chaud) - 4000 K, Néon (froid) - 4500 K, Flash - 5400 K), mesure manuelle (Carte de gris neutre, Carte de gris Live View), réglage manuel de la température de couleur (Température de couleur, 2000 K à 11500 K)

Flash

Prise flash	Au-dessus de la griffe porte-accessoires
Vitesse de synchronisation du flash	↔ : 1/250 s ; possibilité d'utilisation de vitesses d'obturation plus lentes si la vitesse de synchronisation minimale n'est pas atteinte : basculement automatique en mode flash linéaire TTL avec flashes système Leica compatibles HSS
Mesure de l'exposition au flash	Par mesure TTL centrale pondérée de pré-éclair avec flashes Leica (SF 26, SF 40, SF 58, SF 60, SF 64) ou flashes conformes au système à télécommande de flash SF C1
Correction d'exposition au flash	SF 40 : ±2 EV par incréments de 1/2 EV SF 60 : ±2 EV par incréments de 1/3 EV

Équipement

Microphone	Stéréo interne + entrée de microphone jack 3,5 mm stéréo
Haut-parleur	Mono interne + sortie d'écouteurs jack 3,5 mm stéréo
WLAN	Fonction WLAN pour la connexion avec l'appli « Leica FOTOS ». Elle est disponible sur l'Apple App Store™ ou le Google Play Store™. Conforme à la norme Wi-Fi IEEE802.11b/g/n, 2,4 GHz, canaux 1-11 (2412-2462 MHz) et Wi-Fi IEEE802.11ac, 2,4 GHz & 5 GHz, canaux 39-48 (5180-5240 MHz), canaux 52-64 (5260-5320 MHz), canaux 100-140 (5500-5700 MHz) (protocole WLAN standard), méthode de chiffrement : WPA™ / WPA2™ compatible WLAN
Bluetooth	Bluetooth v4.2 (Bluetooth Low Energy (BLE)), 2402 à 2480 MHz
GPS	Par Leica FOTOS App
Langues du menu	Anglais, allemand, français, italien, espagnol, russe, japonais, chinois simplifié, chinois traditionnel, coréen

Alimentation

Batterie (Leica BP-SCL4)	Batterie lithium-ion, tension nominale : 7,2 V (CC) ; capacité : 1860 mAh ; temps de charge : env. 140 min. (après décharge complète) ; fabricant : Panasonic Energy (Wuxi) Co., Ltd., fabriquée en Chine Env. 450 prises de vue (selon la norme CIPA, avec Arrêt auto 10s), env. 1400 prises de vue (selon la norme CIPA, cycle de prise de vue adapté (en alternance : mise en marche, prise de vue toutes les 3 s, arrêt au bout de 10 prises de vue, pause de 5 min ; mise en marche, prise de vue toutes les 3 s, arrêt au bout de 50 prises de vue, pause de 5 min), avec Arrêt auto 5s)
Alimentation électrique USB	Fonction de rechargement par USB lorsque l'appareil est mode veille ou arrêté, alimentation électrique par USB lorsque l'appareil est en marche
Chargeur (Leica BC-SCL4)	Entrée : courant alternatif 100 – 240 V, 50/60 Hz, 0,25 A, inversion automatique ; sortie : courant continu 8,4 V, 0,85 A ; fabricant : Salom Electric (Xiamen) Co., Ltd., fabriquée en Chine