



LEICA Amplus 6

Caractéristiques techniques



Lunettes de visée	Leica Amplus 6 1-6 x24 i	Leica Amplus 6 3-18 x44 i
Équipements de série	Lingette de nettoyage, piles, consignes de sécurité	Lingette de nettoyage, piles, consignes de sécurité
Diamètre d'objectif	24 mm	44 mm
Grossissement	1 - 6 x	3 - 18 x
Facteur de grossissement	6 x	6 x
Champ de vision à 100 m (grossissement min. à max.)	38 m à 6,3 m	12,4 m à 2,1 m
Écart oculaire	> 90 mm	> 90 mm
Diamètre de la pupille de sortie	12,2 - 4,2 mm	7,3 - 2,4 mm
Sans parallaxe	100 m	réglable, de 20 m à l'infini
Compensation dioptrique	-3/+2 dpt	-3/+2 dpt
Traitement des lentilles	AquaDura®	AquaDura®
Degré de transmission	> 90 %	> 90 %
Réticule à plan focal	2. plan de l'image	2. plan de l'image
Réticules disponibles	L-4a	Ballistic
Plage de réglage du réticule (100 m)	300 x 300 cm	230 x 230 cm
Correction du point d'impact (100 m)	1 cm / 0,1 Mil / 0,1 Mrad	1/4 MoA
Réticule lumineux	Point	Point
Taille du spot lumineux (grossissement 10 x)	0,7 cm / 100m	0,7 cm / 100m
Niveaux de luminosité	10	10
Diamètre du tube central	30 mm	30 mm
Possibilité de montage	Anneaux	Anneaux
Pas de vis pour filtre sur l'objectif	M28 x 0,6 mm	
Longueur (sans pare-soleil)	260 mm	303 mm
Poids	480 g	670 g
Étanchéité	Jusqu'à 4 m (injection d'azote)	Jusqu'à 4 m (injection d'azote)
Pile	1 x CR2032	1 x CR2032
N° de référence réticule		
L-4a	50100	--
L-4a BDC	--	--
Ballistic (MoA) BDC (MoA)	--	50211
Ballistic (BDC)	--	--



LEICA Amplus 6

Caractéristiques techniques

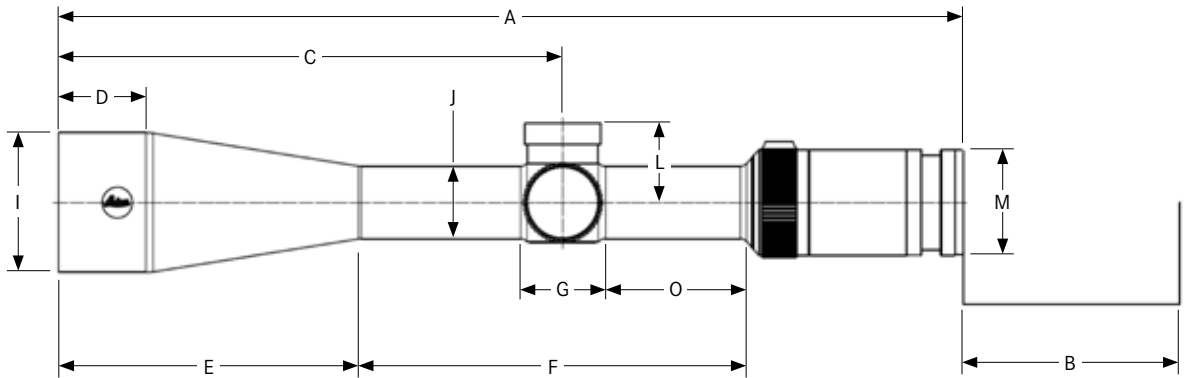


Lunettes de visée	Leica Amplus 6 2.5- 15 x50 i	Leica Amplus 6 2.5- 15 x56 i
Équipements de série	Lingette de nettoyage, piles, consignes de sécurité	Lingette de nettoyage, piles, consignes de sécurité
Diamètre d'objectif	50 mm	56 mm
Grossissement	2,5 - 15 x	2,5 - 15 x
Facteur de grossissement	6 x	6 x
Champ de vision à 100 m (grossissement min. à max.)	15 m à 2,8 m	14,8 m à 2,5 m
Écart oculaire	> 90 mm	> 90 mm
Diamètre de la pupille de sortie	11,6 - 3,4 mm	11,6 - 3,7 mm
Sans parallaxe	réglable, de 20 m à l'infini	réglable, de 20 m à l'infini
Compensation dioptrique	-3/+2 dpt	-3/+2 dpt
Traitement des lentilles	AquaDura®	AquaDura®
Degré de transmission	> 90 %	> 90 %
Réticule à plan focal	2. plan de l'image	2. plan de l'image
Réticules disponibles	L-4a, Ballistic	L-4a, Ballistic
Plage de réglage du réticule (100 m)	150 x 150 cm	180 x 180 cm
Correction du point d'impact (100 m)	1 cm / 0,1 Mil / 0,1 Mrad	1 cm / 0,1 Mil / 0,1 Mrad
Réticule lumineux	Point	Point
Taille du spot lumineux (grossissement 10 x)	0,7 cm / 100m	0,7 cm / 100m
Niveaux de luminosité	10	10
Diamètre du tube central	30 mm	30 mm
Possibilité de montage	Anneaux	Anneaux
Pas de vis pour filtre sur l'objectif	M 58 x 0,6 mm	M 62 x 0,6 mm
Longueur (sans pare-soleil)	380 mm	380 mm
Poids	700 g	730 g
Étanchéité	Jusqu'à 4 m (injection d'azote)	Jusqu'à 4 m (injection d'azote)
Pile	1 x CR2032	1 x CR2032
N° de référence réticule		
L-4a	50300	50400
L-4a BDC	50310	50410
Ballistic (MoA) BDC (MoA)	--	--
Ballistic (BDC)	50311	50411



LEICA Amplus 6

Dimensions



	Leica Amplus 6 1-6x24 i	Leica Amplus 6 3-18x44 i	Leica Amplus 6 2.5-15x50 i	Leica Amplus 6 2.5-15x56 i
A	258 mm	320 mm	378 mm	376 mm
B	90 mm	90 mm	90 mm	90 mm
C	98 mm	152 mm	210 mm	208 mm
D	--	38 mm	36,5 mm	42 mm
E	--	85 mm	125 mm	134 mm
F	E+F: 165 mm	150 mm	162 mm	152 mm
G	35 mm	35 mm	35 mm	35 mm
I	30 mm	52 mm	58 mm	65 mm
J	30 mm	30 mm	30 mm	30 mm
K	--	--	--	--
L	33 mm	40 mm	33 mm	33 mm
M	44 mm	44 mm	44 mm	44 mm
N	--	--	--	--
O	50 mm	65 mm	59 mm	59 mm