



LEICA Amplus 6

Dati tecnici



Cannocchiale	Leica Amplus 6 1-6 x24 i	Leica Amplus 6 3-18 x44 i
Contenuto della confezione	Panno di pulizia, batteria, istruzioni di sicurezza	Panno di pulizia, batteria, istruzioni di sicurezza
Diametro lente frontale	24 mm	44 mm
Ingrandimento	1 - 6 x	3 - 18 x
Zoom	6 x	6 x
Campo visivo a 100 metri (ingrandimento da min. a max.)	38 m a 6,3 m	12,4 m a 2,1 m
Estrazione pupillare	> 90 mm	> 90 mm
Pupilla di uscita	12,2 - 4,2 mm	7,3 - 2,4 mm
Senza parallasse	100 mm	regolabile, da 20 m all'infinito
Compensazione diottrica	-3/+2 dpt	-3/+2 dpt
Rivestimento	Trattamento AquaDura®	Trattamento AquaDura®
Trasmissione	> 90 %	> 90 %
Reticolo del piano focale	2° piano focale	2° piano focale
Reticoli disponibili	L-4a	Ballistic
Regolazione reticolo (100 m)	300 x 300 cm	230 x 230 cm
Correzione del punto d'impatto (100 m)	1 cm / 0,1 Mil / 0,1 Mrad	1/4 MoA
Illuminazione reticolo	punto	punto
Dimensione punto illuminato (10 x ingrandimento)	0,7 cm / 100m	0,7 cm / 100m
Livelli di luce	10	10
Tubo centrale di diametro	30 mm	30 mm
Sistema di montaggio	Anelli	Anelli
Filettatura anteriore per filtro	M28 x 0,6 mm	
Lunghezza (senza parasole)	260 mm	303 mm
Peso	480 g	670 g
Impermeabilità	fino a 4 m (riempito con azoto)	fino a 4 m (riempito con azoto)
Pila	1 x CR2032	1 x CR2032
Codice Reticolo		
L-4a	50100	--
L-4a BDC	--	--
Ballistic (MoA) BDC (MoA)	--	50211
Ballistic (BDC)	--	--



LEICA Amplus 6

Dati tecnici

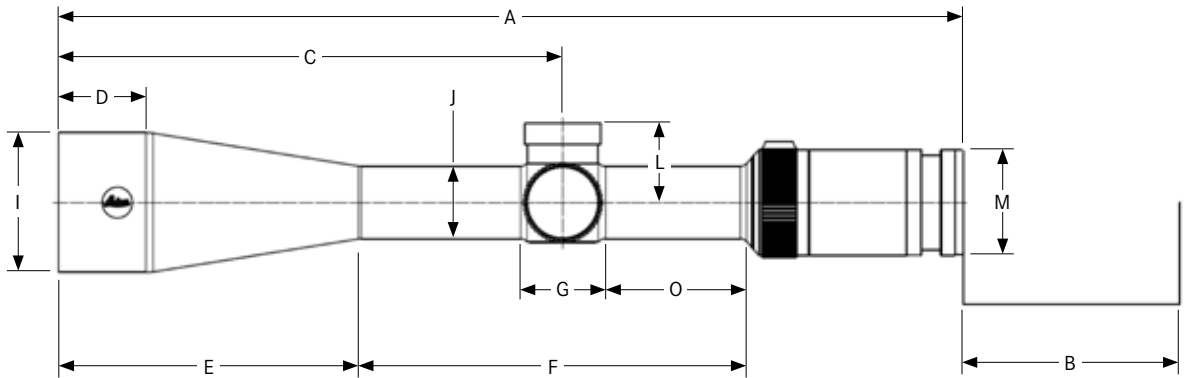


Cannocchiale	Leica Amplus 6 2.5-15x50i	Leica Amplus 6 2.5-15x56i
Contenuto della confezione	Panno di pulizia, batteria, istruzioni di sicurezza	Panno di pulizia, batteria, istruzioni di sicurezza
Diametro lente frontale	50 mm	56 mm
Ingrandimento	2,5 - 15 x	2,5 - 15 x
Zoom	6 x	6 x
Campo visivo a 100 metri (ingrandimento da min. a max.)	15 m a 2,8 m	14,8 m a 2,5 m
Estrazione pupillare	> 90 mm	> 90 mm
Pupilla di uscita	11,6 - 3,4 mm	11,6 - 3,7 mm
Senza parallasse	regolabile, da 20 m all'infinito	regolabile, da 20 m all'infinito
Compensazione diottrica	-3/+2 dpt	-3/+2 dpt
Rivestimento	Trattamento AquaDura®	Trattamento AquaDura®
Trasmissione	> 90 %	> 90 %
Reticolo del piano focale	2° piano focale	2° piano focale
Reticoli disponibili	L-4a, Ballistic	L-4a, Ballistic
Regolazione reticolo (100 m)	150 x 150 cm	180 x 180 cm
Correzione del punto d'impatto (100 m)	1 cm / 0,1 Mil / 0,1 Mrad	1 cm / 0,1 Mil / 0,1 Mrad
Illuminazione reticolo	punto	punto
Dimensione punto illuminato (10 x ingrandimento)	0,7 cm / 100m	0,7 cm / 100m
Livelli di luce	10	10
Tubo centrale di diametro	30 mm	30 mm
Sistema di montaggio	Anelli	Anelli
Filettatura anteriore per filtro	M 58 x 0,6 mm	M 62 x 0,6 mm
Lunghezza (senza parasole)	380 mm	380 mm
Peso	700 g	730 g
Impermeabilità	fino a 4 m (riempito con azoto)	fino a 4 m (riempito con azoto)
Pila	1 x CR2032	1 x CR2032
Codice Reticolo		
L-4a	50300	50400
L-4a BDC	50310	50410
Ballistic (MoA) BDC (MoA)	--	--
Ballistic (BDC)	50311	50411



LEICA Amplus 6

Dimensione



	Leica Amplus 6 1-6x24 i	Leica Amplus 6 3-18x44 i	Leica Amplus 6 2.5-15x50 i	Leica Amplus 6 2.5-15x56 i
A	258 mm	320 mm	378 mm	376 mm
B	90 mm	90 mm	90 mm	90 mm
C	98 mm	152 mm	210 mm	208 mm
D	--	38 mm	36,5 mm	42 mm
E	--	85 mm	125 mm	134 mm
F	E+F: 165 mm	150 mm	162 mm	152 mm
G	35 mm	35 mm	35 mm	35 mm
I	30 mm	52 mm	58 mm	65 mm
J	30 mm	30 mm	30 mm	30 mm
K	--	--	--	--
L	33 mm	40 mm	33 mm	33 mm
M	44 mm	44 mm	44 mm	44 mm
N	--	--	--	--
O	50 mm	65 mm	59 mm	59 mm