



MAGNUS i

Handleiding

VOORWOORD

Geachte klant,
wij wensen u veel plezier en succes met uw nieuwe Leica product.
Om het prestatievermogen van het product volledig te kunnen benutten, moet u eerst deze handleiding doorlezen.
Gebruik het product uitsluitend zoals beschreven in deze handleiding. Uitsluitend zo kan een veilige en eenvoudige bediening worden gegarandeerd.

Leica Camera AG

Lees voordat u het product in gebruik neemt eerst de hoofdstukken 'Veiligheidsvoorschriften' en 'Belangrijke aanwijzingen', om schade aan het product te vermijden en mogelijk letsel en risico te verhinderen.

JURIDISCHE OPMERKINGEN

JURIDISCHE OPMERKINGEN BIJ DEZE HANDLEIDING

AUTEURSRECHT

Alle rechten voorbehouden.

Alle teksten, afbeeldingen en grafieken vallen onder het auteursrecht en andere wetten, om het intellectueel eigendom te beschermen. U mag ze noch voor handelsdoeleinden noch voor verspreiding kopiëren, veranderen of gebruiken.

TECHNISCHE GEGEVENS

Na sluiting van de redactie kunnen er veranderingen zijn opgetreden bij producten en prestaties. Constructie- of vormveranderingen, afwijkingen in de kleurtint en veranderingen van de lever- of prestatieomvang aan de kant van de fabrikant blijven tijdens de levertijd voorbehouden, in zoverre deze veranderingen of afwijkingen onder inachtneming van de belangen van Leica Camera AG billijk zijn voor de klant. In dat opzicht behoudt Leica Camera AG zich het recht voor op veranderingen, maar ook het recht op vergissingen. De afbeeldingen kunnen ook accessoires, speciale uitvoeringen of andere grootten bevatten die niet tot de standaard lever- of prestatieomvang behoren. Afzonderlijke pagina's kunnen ook types en prestaties bevatten die in sommige landen niet worden aangeboden.

MERKEN EN LOGO'S

De in het document gebruikte merken en logo's zijn beschermd handelsmerken. Zonder voorafgaande toestemming van Leica Camera AG is het niet toegestaan deze merken en logo's te gebruiken.

LICENTIERECHTEN

Leica Camera AG biedt u graag innovatieve en informatieve documentatie. Vanwege deze creatieve vormgeving vragen we u echter om begrip voor het feit dat Leica Camera AG haar intellectueel eigendom, inclusief octrooien, handelsmerken en auteursrechten moet beschermen, en dat deze documentatie geen enkele licentierechten aan het intellectueel eigendom van Leica Camera AG verleent.

OPMERKINGEN OVER REGELGEVING

De productiedatum van het product vindt u op de stickers op de verpakking. De schrijfwijze is jaar/maand/dag.

MILIEUVRIENDELIJK AFVOEREN VAN ELEKTRISCHE EN ELEKTRONISCHE APPARATUUR

(geldt voor de EU en overige Europese landen met gescheiden inzameling.)



Dit toestel bevat elektrische en/of elektronische onderdelen en mag daarom niet met het normale huisvuil worden meegegeven. In plaats daarvan moet het voor recycling op door de gemeenten beschikbaar gestelde inzamelpunten worden afgegeven.

Dit is voor u gratis. Als het toestel zelf verwisselbare batterijen bevat, moeten deze vooraf worden verwijderd en eventueel volgens de voorschriften milieuvriendelijk worden afgevoerd.

Meer informatie over dit onderwerp ontvangt u bij uw gemeentelijke instantie, uw afvalverwerkingsbedrijf of de zaak waar u het toestel hebt gekocht.

VEILIGHEIDSVOORSCHRIFTEN

WAARSCHUWING

Het niet-naleven van de volgende punten kan leiden tot zwaar letsel of de dood.

ALGEMEEN

- Bewaar het toestel op een zodanige locatie dat kinderen er niet bij kunnen.
- Nooit onder het lopen door het oculair kijken! U zou kunnen vallen.

BATTERIJ

- U mag uitsluitend het in deze handleiding vermelde en beschreven batterijtype gebruiken. Als deze batterijen niet volgens de voorschriften worden gebruikt of als batterijen worden gebruikt die niet hiervoor zijn bestemd, kan onder bepaalde omstandigheden een explosie ontstaan!
- Batterijen mogen niet voor langere tijd aan zonlicht, hitte, vocht of water worden blootgesteld. Bovendien mogen ze nooit in een magnetron of in een omgeving onder hoge druk worden geplaatst wegens gevaar van brand of explosie!
- De batterij nooit in het vuur werpen, verwarmen, opladen, uit elkaar halen of openbreken.
- Batterijen buiten bereik van kinderen bewaren. Laat batterijen nooit rondslingeren, aangezien kinderen en huisdieren ze zouden kunnen inslikken.

VOORZICHTIG

Dit symbool wijst op het feit dat een toepassing waarbij de hieronder beschreven inhoud niet in acht wordt genomen, kan leiden tot letsel of materiële schade.

ALGEMEEN

- Demonteer het toestel niet en verander het niet, om de interne elektronica bloot te leggen: dit kan leiden tot schade of stroomslag.
- De richtkijker moet worden gemonteerd volgens de opgegeven ogenafstand, om te verhinderen dat het oculair de wenkbrauwen beschadigt (afmetingen, zie Technische gegevens).

BELANGRIJKE AANWIJZINGEN

ALGEMEEN

- Probeer nooit het apparaat uit elkaar te halen. Uitsluitend bevoegde werkplaatsen mogen reparaties verrichten.
- Bescherm het toestel voor alle schokken die niet door het wapen zelf worden veroorzaakt.
- Gebruik bij instellingen aan insteltorens geen sterke mechanische krachten.
- Raak de glasoppervlakken niet met de vingers aan, met name niet als u uw handen eerder met handcrème, beschermingsmiddelen tegen insecten en dergelijke hebt behandeld. Deze middelen kunnen chemicaliën bevatten die de afwerklaag van het glas beschadigen of vernielen.
- Noteer het serienummer van het toestel, omdat dat in geval van verlies uitermate belangrijk is.

BATTERIJ

- Koude vermindert de batterijcapaciteit. Bij lage temperaturen adviseren wij daarom het toestel dicht op het lichaam te dragen en met een nieuwe batterij te gebruiken.
- Batterijen moeten koel en droog worden bewaard.
- Lege batterijen niet met het gewone afval meegeven, want ze bevatten giftige, milieubelastende stoffen. Om ze via een gereguleerde recycling af te voeren, moeten ze bij de winkel of op een inzamellocatie worden ingeleverd.

OCULAIR

- Een oculair werkt als een brandglas, als de zonnestralen er recht invallen. Het toestel moet daarom altijd tegen sterke zonnestraling worden beschermd. In de schaduw plaatsen, of nog beter in de tas opslaan, helpt om schade aan het inwendige van het apparaat te vermijden.

WATERDICHTHEID

- Om het toestel te beschermen tegen vocht, moet u de met afdichtringen voorziene afdekkingen steeds met lichte kracht ('handvast') aantrekken.
- Beschadigde afdichtringen moet u altijd vervangen.

GARANTIE

Naast uw wettelijke garantieaanspraken ten aanzien van uw verkoper ontvangt u voor deze Leica richtkijker van Leica Camera AG tien jaar garantieprestaties voor de optica en de behuizing, en twee jaar voor de elektronica volgens de onderstaande regelingen. Bijgevolg beperkt de Leica garantie noch de wettelijke rechten van de gebruiker onder het betreffende geldende nationale recht, noch de rechten van de gebruiker ten aanzien van de verkoper uit het tussen beiden gesloten koopverdrag.

GARANTIEREGELINGEN

Met de aanschaf van deze Leica richtkijker hebt u een merkproduct verworven dat volgens bijzondere kwaliteitsrichtlijnen werd geproduceerd en in de afzonderlijke productiefasen werd gecontroleerd door ervaren specialisten. De voor dit product voorziene garantie van tien jaar wordt door ons vanaf de dag van verkoop door een bevoegde zaak onder volgende voorwaarden aanvaard:

1. Binnen de garantietijd nemen wij bij klachten die zijn gebaseerd op fabricagefouten, alle optredende materiaalkosten op ons. Gedurende de eerste vijf jaar nemen we bovendien alle optredende arbeidskosten op ons. Naar eigen oordeel zullen we het defecte product repareren, defecte onderdelen vervangen of het gehele product vervangen door een soortgelijk, goed product. Verdergaande aanspraken, van welke aard dan ook en om welke juridische reden dan ook in samenhang met deze garantie, zijn uitgesloten.
2. Slijtdelen zoals oogschelpen, leren delen, bekleding, draagriemen en accessoires uitgesloten. Dit geldt ook voor oppervlaktebeschadigingen.
3. Aanspraken op garantieprestaties vervallen, als het betreffende gebrek is te herleiden tot ondeskundige behandeling (waartoe

ook het gebruik van accessoires van derden kan tellen), een ingreep werd gerealiseerd door onbevoegde personen en werkplaatsen of het fabricagenummer onherkenbaar werd gemaakt.

4. Garantieaanspraken kunnen uitsluitend bij overlegging van de originele rekening (voorzien van koopdatum, adres en handtekening van de verkoper) geldend worden gemaakt.
5. Als u aanspraak wilt maken op garantie, stuurt u het product samen met de originele rekening en een omschrijving van de klacht op naar de afdeling Customer Care van Leica Camera AG of naar een nationale Leica vertegenwoordiging.

AFHAALSERVICE VOOR REPARATIE-INZENDINGEN

(geldt uitsluitend voor de Europese Unie)

Mocht u binnen de garantietijd een fout aan uw apparaat vaststellen, organiseren we op verzoek van u de toezending aan onze afdeling Customer Care. Voor afspraken kunt u ons servicenummer +49 6441 2080-189 bellen. Onze afhaalservice zal uw Leica product op de afgesproken tijd bij uw afhalen en bij onze Customer Care afleveren, waar het wordt getest.

Contactpersoon: en.leica-camera.com/Contact

INHOUDSOPGAVE

VOORWOORD	2	TREFPUNT INSTELLEN.....	26
JURIDISCHE OPMERKINGEN	2	DE SCHAAL 'NULLEN'	27
VEILIGHEIDSVORSCHRIFTEN	4	LEICA BALLISTISCHE BEREKENING	28
BELANGRIJKE AANWIJZINGEN.....	5	ONDERHOUD / BEWAREN.....	29
GARANTIE	6	LEICA HUNTING APP	29
INHOUDSOPGAVE.....	8	LEICA CUSTOMER CARE.....	30
LEICA MAGNUS i.....	10		
LEVERINGSOMVANG	10		
VERVANGENDE ONDERDELEN / ACCESSOIRES.....	11		
NAAM VAN DE ONDERDELEN.....	12		
VOORBEREIDINGEN	14		
BATTERIJ PLAATSEN / VERVANGEN	14		
WEERGAVE VAN DE BATTERIJCAPACITEIT	15		
MONTAGE.....	15		
DIOPTRIËËN INSTELLEN	16		
INSTELLINGEN EN BEDIENING.....	16		
VERGROTING INSTELLEN	16		
VIZIER INSTELLEN	17		
UITSCHAKELAUTOMAAT	18		
UITSCHAKELAUTOMAAT IN-/UITSCHAKELEN	18		
TREFPUNT INSTELLEN	19		
DE TORENSCHAAL 'NULLEN'	20		
PARALLAX-COMPENSATIE	20		
TECHNISCHE GEGEVENS	22		
VIZIER-SNELINSTELLING BDC.....	24		
LEVERINGSOMVANG	24		
NAAM VAN DE ONDERDELEN.....	25		
AFLEVERTOESTAND.....	26		

Betekenis van de verschillende informatiecategorieën in deze handleiding**Aanwijzing**

- Extra informatie

Voorzichtig

- Niet-naleving kan leiden tot schade aan het apparaat en de accessoires
- Niet-naleving kan persoonlijk letsel tot gevolg hebben

Waarschuwing

- Niet-naleving kan leiden tot zwaar letsel of de dood

LEICA MAGNUS i

De richtkijker is voorzien van uitstekende optica. Deze levert ook bij moeilijke omgevingen respectievelijk lichtomstandigheden een helder, licht beeld, zodat steeds een zeker trefpunt en een navenant zeker en weidelijk schot mogelijk zijn. Dat geeft de schutter meer zekerheid, met name bij nauwe paden of in onoverzichtelijk terrein. Het op bijzondere houdbaarheid ontworpen productdesign maakt de Leica richtkijker tot onverwoestbare begeleider bij alle jachtpartijen.

De richtkijkers vanaf 42 mm objectiefdiameter zijn leverbaar met de ballistische vizier-snelinstelling (Leica BDC). De Leica BDC is de perfecte oplossing om ook bij verre schoten een vertrouwd, intuïtief scherpstellen mogelijk te maken en bijbehorende trefpuntafwijkingen te compenseren (voor de functieomvang en bediening zie pagina 24).

LEVERINGSOMVANG

De standaard leveringsomvang bevat de volgende onderdelen:

- Richtkijker
- Transport-beschermdesk
- Testcertificaat
- 1 Lithium knoopcel (CR 2032)
- Reinigingsdoekje optica
- Veiligheidsinformatie

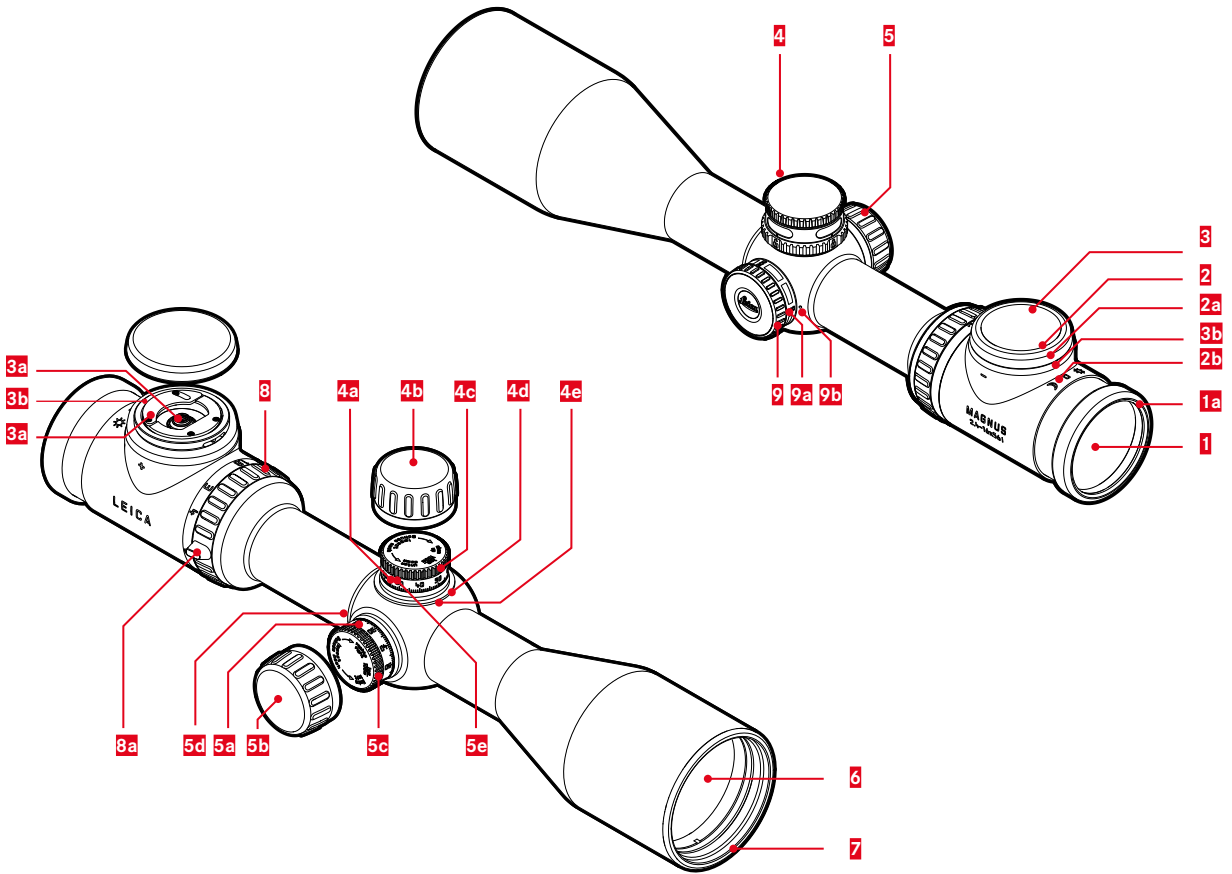
*Bij verschillende uitvoeringen kan de werkelijke leveringsomvang afwijken.

VERVANGENDE ONDERDELEN / ACCESSOIRES

Details over het actuele onderdelen-/accessoire-assortiment kunt u krijgen bij de afdeling Leica Customer Care of bij uw Leica vakman:

<https://en.leica-camera.com/Stores-Dealers/Leica-dealer-locator>

NAAM VAN DE ONDERDELEN



- 1** Oculair
 - a** Oogschelp (draaibaar)
- 2** Modus-keuzeschakelaar
 - a** Indexpunt
 - b** Modi
- 3** Helderheids-instelknop / batterijvak-afdekking
 - a** Batterijvak
 - b** Afdichtring
 - c** Vergrendellip
- 4** Verticaal insteltorentje
 - a** Schaalverdeling
 - b** Afdekking
 - c** Kartelwielkje
 - d** Indexpunt
 - e** Afdichtring
- 5** Horizontaal insteltorentje
 - a** Schaalverdeling
 - b** Afdekking
 - c** Kartelwielkje
 - d** Indexpunt
 - e** Afdichtring
- 6** Objectief
- 7** Filterschroefdraad
- 8** Vergrotings-instelring
 - a** Nok
- 9** Instelring parallax-compensatie
 - a** Schaalverdeling
 - b** Indexpunt

Voorzichtig

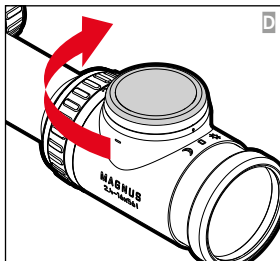
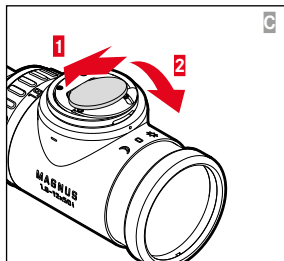
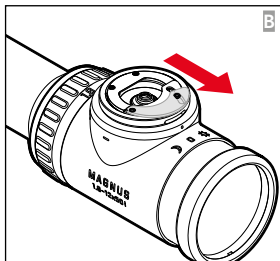
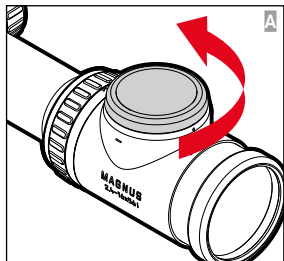
Nooit met Leica optica in de zon of een andere felle lichtbron kijken! Dat kan leiden tot oogletsel!

Waarschuwing

Met name bij werkzaamheden en instellingen aan de richtkijker en voorafgaand aan het vervangen van batterijen garanderen dat het wapen niet geladen is.

VOORBEREIDINGEN

BATTERIJ PLAATSEN / VERVANGEN



Voor de stroomvoorziening gebruikt u een 3 Volt Lithium knoopcel (type CR 2032).

- ▶ Schroef de batterijvak-afdekking er tegen de klok in af
- ▶ Schuif de vergrendellip naar achteren, zoals weergegeven
- ▶ Eventueel aanwezige batterij eruit nemen en reglementair afvoeren
- ▶ Batterij met het pluscontact naar boven plaatsen
- ▶ Schuif de vergrendellip weer terug
- ▶ Batterijvak-afdekking met de klok mee handvast erop schroeven

WEERGAVE VAN DE BATTERIJCAPACITEIT

Het lichtvizier toont gedurende de eerste 10 s na het inschakelen de toestand van de batterij.

Capaciteit	Weergave
Goed	Brandt continu
Laag	Is regelmatig korte tijd uit
Zwak	Knippert continu

Aanwijzing

- De batterijcapaciteit verschijnt uitsluitend na het handmatig inschakelen van het lichtvizier, niet na het automatisch uitschakelen (zie afbeelding 18).

MONTAGE

De eerste voorwaarde voor een stabiel trefpunt is een deskundige montage van de richtkijker op het wapen. Hiertoe zijn er in de vakhandel een groot aantal verschillende montageonderdelen leverbaar. We raden u aan om voor de montage uitsluitend hoogwaardige onderdelen van gerenommeerde fabrikanten te gebruiken, die recht doen aan de kwalitatieve eigenschappen van de Leica richtkijker.

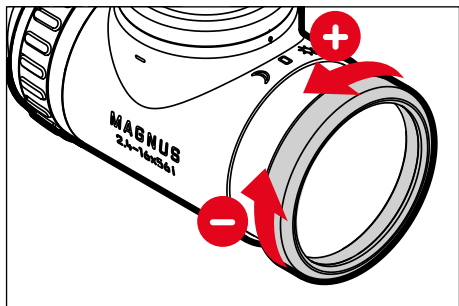
U kunt de montage ook zelf verrichten, waarbij u beslist moet letten op een uitgelijnde en spanningsvrije constructie. Maar Leica adviseert dit door de vakman te laten doen.

Voorzichtig

- Om te verhinderen dat de richtkijker in de ringmontage gaat 'wandelen', raden we u aan de onderste montagering vast te lijmen.

DIOPTRIEËN INSTELLEN

Opdat bril dragers ook zonder bril de Leica richtkijker kunnen gebruiken, kunt u hem in een bereik van -4 tot +3 dioptrieën instellen op het eigen oog (dioptriecompensatie).



- ▶ Richt de richtkijker op een neutrale, lichte achtergrond
- ▶ Draai de oogschelp helemaal naar links
- ▶ Draai haar vanuit deze stand naar rechts tot u de beste scherpste voor het vizier hebt bereikt

Deze procedure houdt rekening met het aanpassingsvermogen van het oog, waardoor de instelling optimaal zal zijn.

INSTELLINGEN EN BEDIENING

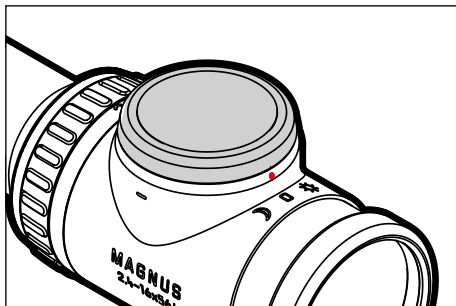
VERGROTING INSTELLEN

- ▶ Vergrotings-instelling **8** draaien
 - meer vergroting = naar links
 - minder vergroting = naar rechts

De nok **8a** maakt instellen in het donker gemakkelijker.

VIZIER INSTELLEN

Met behulp van de modus-keuzeschakelaar schakelt u de verlichting van het vizier in of uit. Voor het lichtpunt kunt u meerdere helderheidsniveaus kiezen.



U kunt kiezen uit twee modi / helderheidsbereiken.

- ▶ Zet de modus-keuzeschakelaar op de gewenste instelling
 - □: Uit
 - ☾: Nachtstand (bij nacht / schemering)
 - ☼: Dagstand (bij daglicht)

Dag- en nachtstand verschillen wat betreft de helderheids-intelbereiken voor het lichtpunt. In beide standen kunt u de helderheid in 60 stappen aanpassen aan de gebruiksomstandigheden.

- ▶ Druk de helderheids-intelknop in
 - in de richting van het minteken: minder helder
 - in de richting van het plusteken: meer helder
 - kort indrukken: één niveau veranderen
 - lang indrukken: blijft af- of toenemen

Aanwijzing

- De instelling blijft gehandhaafd, ook als u de batterij vervangt of als u het lichtvizier handmatig uitschakelt.

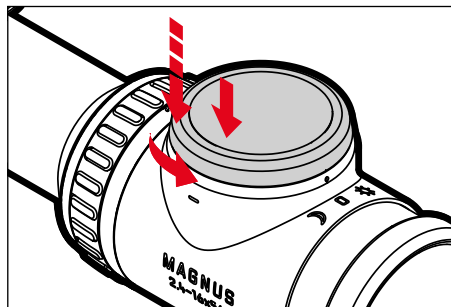
UITSCHAKELAUTOMAAT

In iedere modus schakelt het vizier in verschillende situaties automatisch uit, om de batterij te sparen:

- als de richtkijker langer dan 3 minuten niet wordt bewogen (bijvoorbeeld op de uitkijkpost)
- als de richtkijker meer dan 45° zijwaarts wordt gekanteld (bijvoorbeeld als u het wapen tijdelijk weglegt)
- als de richtkijker meer dan circa 80° naar boven of circa 65° naar onderen kantelt (bijvoorbeeld als u het wapen aan de schouder draagt)

Zodra deze omstandigheden niet meer gelden, wordt het lichtpunt automatisch weer ingeschakeld met de ingestelde helderheid.

UITSCHAKELAUTOMAAT IN-/UITSCHAKELEN



- ▶ Modus-keuzeschakelaar op de dagstand zetten
- ▶ Druk de helderheids-instelknop in de richting van het minteken, tot de minimale helderheid is bereikt
- ▶ Laat de helderheids-instelknop los
- ▶ Druk de helderheids-instelknop minimaal 20 s lang in de richting van het minteken
 - De instelling verandert. Ter bevestiging knippert het lichtpunt 10 s lang en geeft de actuele instelling weer.
 - enkelvoudig knipperen: actief
 - dubbel knipperen: niet actief
 - De instelling blijft gehandhaafd, ook als u de batterij vervangt of als u het lichtvizier handmatig uitschakelt.

TREFPUNT INSTELLEN

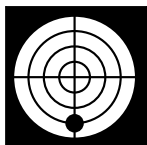
Bij afwijkingen van het trefpunt moet het vizier voor het wapen worden bijgesteld. Dat gebeurt op dezelfde manier aan de beide insteltorens (hoogte: **4**, zijwaarts: **5**).

- ▶ Schroef de afdekking **4b** / **5b** er tegen de klok in af



- Trefpunt hoog
(correctie naar onderen nodig)

- ▶ Draai het kartelwiel tje **4c** tegen de klok in



- Trefpunt laag
(correctie naar boven nodig)

- ▶ Draai het kartelwiel tje **4c** met de klok mee



- Trefpunt links
(correctie naar rechts nodig)

- ▶ Draai het kartelwiel tje **5c** met de klok mee



- Trefpunt rechts
(correctie naar links nodig)

- ▶ Draai het kartelwiel tje **5c** tegen de klok in

- ▶ Schroef de afdekking **4b** / **5b** er met de klok mee op

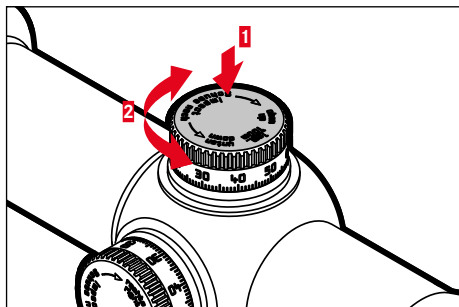
Aanwijzing

- De kartelwiel tjes hebben een zeer fijnmazig vastzetmechanisme: een klik komt overeen met 1 cm op 100 m (~1/3 MOA).

DE TORENSCHAAL 'NULLEN'

Dat gebeurt op dezelfde manier aan de beide insteltorens (hoogte:

4, zijwaarts: 5).



- ▶ Schroef de afdekking 4b / 5b er tegen de klok in af
- ▶ Trefpunt instellen (zie pagina 19)
- ▶ Houd het kartelwieletje 4c / 5c vast
- ▶ Druk de binnenkant van de toren naar onderen
- ▶ Draai de schaalring zodanig dat de nul tegenover het indexpunt staat
- ▶ Schroef de afdekking 4b / 5b er met de klok mee op

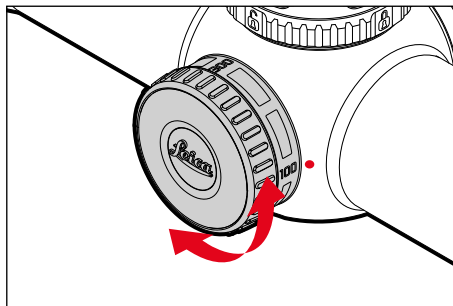
Aanwijzing

- Nadat u dit met beide kartelwieljes hebt gedaan, kunt u de basisinstelling op de inschietafstand na een verstelling door terugstellen op de 0-posities altijd weer veilig realiseren, zonder dat u iets hoeft te markeren of te noteren.


PARALLAX-COMPENSATIE

Leica richtkijkers tot een maximale vergroting van 12-voudig zijn op een afstand van 100 m parallaxvrij afgestemd, zodat u gelijktijdig het vizier en het doel in deze afstand perfect scherp kunt zien.

Eventuele afwijkingen van het trefpunt bij onnauwkeurig centrale positie van het oog zijn doorgaans verwaarloosbaar.



Bij sterkere vergrotingen moet u echter rekening houden met de afwijkingen. Daarom hebben richtkijkers met een maximale vergroting van 12-voudig een parallaxcompensatie.

- ▶ Instelring  draaien, tot het beeld van het doel absoluut scherp wordt
 - Voor een zo nauwkeurig mogelijke instelling is het aan te bevelen steeds de sterkste vergroting te gebruiken.
 - Een optimale instelling is bereikt als vizier en beeld niet ten opzichte van elkaar bewegen, wanneer u de positie van het oog ten opzichte van het oculair verandert.

TECHNISCHE GEGEVENS

Leica Magnus i	1 – 6.3 x 24 i	1.5 – 10 x 42 i	1.8 – 12 x 50 i	2.4 – 16 x 56 i
Diameter objectief	24 mm	42 mm	50 mm	56 mm
Vergroting	1- tot 6,3-voudig	1,5- tot 10-voudig	1,8- tot 12-voudig	2,4- tot 16-voudig
Zoomfactor	6,3	6,7	6,7	6,7
Uittrede-pupil max./min.	12,4 – 3,8 mm	12,4 – 4,2 mm	12,4 – 4,2 mm	12,4 – 3,5 mm
Zichtveld max./min. (100 m)	44 – 6,5 m	26 – 4,1 m	22,5 – 3,7 m	17 – 2,6 m
Lichtpuntgrootte (L-4a)	2,4 cm/100 m	1,5 cm/100 m	1,5 cm/100 m	1,5 cm/100 m
Aantal lichtniveaus	120	120	120	120
Ogenafstand	> 90 mm	> 90 mm	> 90 mm	> 90 mm
Licht-transmissie	circa 92%	circa 92%	circa 92%	circa 92%
Beeldvlak vizier	2	2	2	2
Beschikbare vizieren	4a, L-3D	4a	4a	4a
Lenscoating	AquaDura®	AquaDura®	AquaDura®	AquaDura®
Dioptrische compensatie	-4/+3 dpt	-4/+3 dpt	-4/+3 dpt	-4/+3 dpt
Parallaxvrij	100 m	100 m	100 m	instelbaar, van 50 m tot ∞
Middenbuisdiameter	30 mm	30 mm	30 mm	30 mm
Lengte	272 mm	317 mm	335 mm	360 mm
Gewicht (zonder / met rail)	544 g/570 g	620 g/650 g	700 g/725 g	785 g/815 g
Montage	Ring (30 mm), Zeiss binnenrail	Ring (30 mm), Zeiss binnenrail	Ring (30 mm), Zeiss binnenrail	Ring (30 mm), Zeiss binnenrail
Maximale instelweg naar hoogte / breedte (cm/100 m)	400 x 400 cm	260 x 260 cm	230 x 230 cm	200 x 200 cm
Trefpuntcorrectie/klik (cm/100 m)	1 cm (0,1 mil / 0,1 mrad) ≈ 1/3 MOA	1 cm (0,1 mil / 0,1 mrad) ≈ 1/3 MOA	1 cm (0,1 mil / 0,1 mrad) ≈ 1/3 MOA	1 cm (0,1 mil / 0,1 mrad) ≈ 1/3 MOA
Filterdraad aan objectiefzijde	M28 x 0,75 mm	M46 x 0,75 mm	M52 x 0,75 mm	M58 x 0,75 mm
Lekvrij (met stikstofvulling)	4 m waterdiepte	4 m waterdiepte	4 m waterdiepte	4 m waterdiepte
Vizierverlichting	Punt	Punt	Punt	Punt

Leica Magnus i	1 – 6.3 x 24 i	1.5 – 10 x 42 i	1.8 – 12 x 50 i	2.4 – 16 x 56 i
Uitschakelautomaat	ja (na 3 min of afhankelijk van de stand / richting)	ja (na 3 min of afhankelijk van de stand / richting)	ja (na 3 min of afhankelijk van de stand / richting)	ja (na 3 min of afhankelijk van de stand / richting)
Voeding	CR2032 – Lithium knoopcel, nominale spanning 3 V, capaciteit: 230 mAh	CR2032 – Lithium knoopcel, nominale spanning 3 V, capaciteit: 230 mAh	CR2032 – Lithium knoopcel, nominale spanning 3 V, capaciteit: 230 mAh	CR2032 – Lithium knoopcel, nominale spanning 3 V, capaciteit: 230 mAh

VIZIER-SNELINSTELLING BDC

(Optionele accessoires)

De Leica vizier-snelinstelling BDC (Bullet Drop Compensator) is een optioneel accessoire voor uw Leica richtkijker.

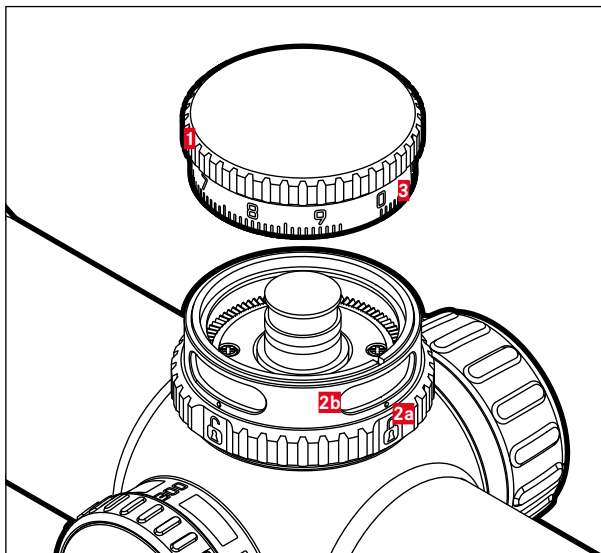
LEVERINGSOMVANG

- Leica vizier-snelinstelling BDC (BDC-eenheid)
- Inbussleutel SW 1,5 mm

Aanwijzing

- Mogelijke afwijkingen van de productafbeeldingen hebben geen invloed op de fundamentele functies en gebruik van het product.

NAAM VAN DE ONDERDELEN



- 1** Bovenste kartelwielkje
- 2** Onderste kartelwielkje
- a** Weergave van de vergrendelingstoestand
- b** Kijkglas
- 3** Schaalring (met gravure)

AFLEVERTOESTAND

Bij aflevering is het vizier van de Leica richtkijker ingesteld op het mechanische midden van de totale instelweg. De schaalverdeling van de BDC-eenheid is ingesteld op 45 klikken.

VER- EN ONTGRENDELEN

De BDC-eenheid heeft een vergrendeling tegen abusievelijk verstellen.

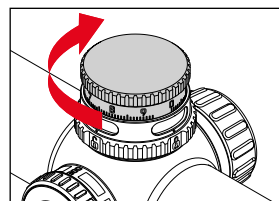
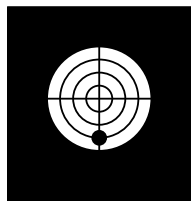
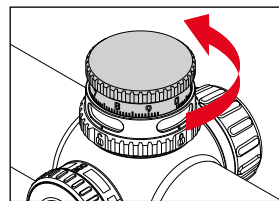
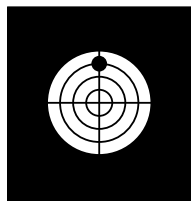
- ▶ Het onderste kartelwielje **2** kunt u 90° met de klok mee of tegen de klok in draaien, tot het betreffende symbool  /  zichtbaar is

INSCHIETEN

- ▶ Richtkijker monteren (zie pagina 14)
 - Let daarbij op de exacte paralleliteit van de richtkijker en wapen, om zo weinig mogelijk verstelbereik voor de correctie van het inschieten te hoeven gebruiken.

TREFPUNT INSTELLEN

- ▶ Richt het wapen zodanig dat bij een blik door de loop het centrum van het doel midden in de loop zichtbaar is
 - Hiertoe moet u de afsluiter van het systeem verwijderen.
- ▶ Kijk door de gemonteerde richtkijker en corrigeer de afwijking van de positie van het doelpunt ten opzichte van het centrum van het doel door hoogte- en / of zijverstelling te verdraaien
 - Verander daarbij in geen geval de positie van het wapen.
- ▶ Controleer vervolgens nogmaals of doelpunt en loopmidden gecentreerd en overlappend op het doel zijn te zien



Aanwijzingen

- Afhankelijk van de montage kan na het inschieten een beperkte instelweg in de toepassing ter beschikking staan. Als deze totale instelweg te kort is, kunt u een navenant voorgekantelde montage toepassen.
- We adviseren het gebruik van een circa 10 MOA voorgekantelde montage. Deze montage biedt in de toepassing circa 29 cm op 100 m instelweg extra.

DE SCHAAL 'NULLEN'

- ▶ Zorg ervoor dat richtkijker en wapen zijn ingeschoten
- ▶ Vergrendel de BDC-eenheid door het onderste kartelwiel2 te verdraaien
- ▶ Draai de inbusbouten 1a los
- ▶ Til het bovenste kartelwiel1 inclusief schaalring 3 op tot hij los komt
- ▶ Zet nu het bovenste kartelwiel1 inclusief schaalring 3 op de nulpositie, tot de nulmarkering in het kijkglas verschijnt 2b
- ▶ Druk het bovenste kartelwiel1 nu helemaal naar onderen en houd het zo
- ▶ Draai de inbusbout 1a vast

Aanwijzing

- De nulstelling van de schaal van de BDC-eenheid moet steeds voldoen aan uw minimale mikpunt=trefpunt-afstand, aangezien een negatieve instelweg van de BDC-eenheid niet is voorzien.

LEICA BALLISTISCHE BEREKENING

Om de Leica vizier-snelinstelling te kunnen benutten, adviseren we u de Leica ballistische berekening te gebruiken.

Met de Leica ballistische berekening kunt u de baan voor vrijwel iedere munitie berekenen als functie van relevante parameters, zoals de inschietafstand, vizierlijnhoopte, temperatuur en hoogte.

U vindt de Leica ballistische berekening onder:

ballistictool.leica-camera.com

LEICA BALLISTIK RECHNER

NEUE KONFIGURATION ERSTELLEN

DATENBANK-KONFIGURATION

Daß Sie kein angebotenes weltweites Netzwerk über Ihre Verbindung entdecken, haben Sie die Möglichkeit Ihre Daten individuell zu erzeugen.

Achtung: Überprüfen Sie die tatsächliche Mündungsgeschwindigkeit oder den tatsächlichen Geschwindigkeit über Trichter - Munition - Kombination, damit die ideale Position für die entsprechenden Schussweitenungen werden.

Wartungshöhe	Munitionshöhe	Temperatur
<input type="text" value="50"/> m	<input type="text" value="0"/> m	<input type="text" value="15"/> °C
Rechenwertigung	Wartungshöhe	
<input type="text" value="100"/> m	<input type="text" value="1000.00"/> m	

Der eingetragene Dezimalrechner (Punkt) oder Komma hängt von Ihrem Internet Browser und Land ab. Meistens wird der Punkt "." als Dezimaltrennzeichen akzeptiert. Die vertikale Eingabe wird durch einen breiten Rahmen des Eingabefeldes eingegrenzt. Andernfalls wird ein roter Rahmen angezeigt.

ONDERHOUD / BEWAREN

- Dit Leica product vereist geen speciaal onderhoud.
- Grove vuildeeltjes, zoals zand, moeten met een haarpenseel worden verwijderd of worden weggeblazen.
- Vingerafdrukken en dergelijke op de lenzen kunt u eerst met een vochtige doek en daarna met een zachte, schone leren doek of stofvrij textiel afvegen.
- Gebruik nooit alcohol of andere chemische oplosmiddelen voor de reiniging van de lenzen of de behuizing.
- Bij het afvegen van lensoppervlakken mag u geen druk uitoefenen, ook niet bij sterk verontreinigde lensoppervlakken. De afwerklaag is weliswaar zeer krasvast, maar kan door zand of zoutkristallen toch worden beschadigd.
- De behuizing mag uitsluitend met een vochtige zemen lap worden gereinigd. Droge doeken kunnen statische lading veroorzaken.
- Zout water moet altijd worden afgespoeld! Ogedroogde zoutkristallen kunnen anders de oppervlakken beschadigen.
- Bewaar het toestel op een goed geventileerde, droge en koele plaats, met name om schimmelvorming in een vochtig klimaat te vermijden.
- Neem de batterij uit de behuizing, als u het product langere tijd niet gebruikt.

LEICA HUNTING APP

Met de Leica Hunting App kunt u uw persoonlijke ballistische profielen maken en opslaan. Hiertoe moet u eerst de app 'Leica Hunting' op uw mobiele apparaat installeren.

- ▶ Scan de volgende QR-code met het mobiele apparaat

voor iOS:



voor Android:



of

- ▶ Installeer de app in de Apple App Store™/Google Play Store™

LEICA CUSTOMER CARE

Voor het onderhoud van uw Leica-uitrusting en voor advies over alle Leica producten en hun bestelling staat de Customer Care van Leica Camera AG voor u klaar. Bij reparaties of bij schade kunt u eveneens contact opnemen met Customer Care of direct met de reparatieservice van een Leica-vertegenwoordiging in uw land.

Leica Camera AG
Leica Customer Care
Am Leitz-Park 5
35578 Wetzlar
Duitsland

Telefoon: +49 6441 2080-189

Fax: +49 6441 2080-339

E-mail: customer.care@leica-camera.com

www.leica-camera.com

